

zoom-zoom






MAZDA
CAROL





取扱書

このたびは、キャロル を お買い求めいただきありがとうございます。

ご使用の前に、必ずこの取扱説明書をお読みください。
お車の取扱いを誤ると、事故や故障の原因となります。本書をよく
お読みいただき、いつまでも快適なカーライフをお楽しみください。

- 本書は、お車の取扱いや万一のときの処置などについて説明して
います。
- 「**必読！安全なドライブのために**」は、とくに重要な項目です。
しっかりお読みください。
- 本書では、次の記号を使用しています。

 **警告**、 **注意**、 **注記**、 **アドバイス** は、
とくにしっかりお読みください。

 警告	取扱いを誤ると、死亡または重大な傷害につながる おそれがある内容です。
 注意	取扱いを誤ると、傷害につながるおそれがある内容 です。
 注記	取扱いを誤ると、物的損害につながるおそれがある 内容です。
 アドバイス	お車を使ううえで知っておいていただきたい、また は知っておくと便利な内容です。

- イラストの中で「**×**」または「**⊘**」の記号があるときは、図示
されている行為の禁止を示しています。
- 保証や点検整備については、別冊のメンテナンスノートに記載しています。
本書とあわせてお読みください。
- 本書とメンテナンスノートは、常にお車の中に保管してください。
- お車をおゆずりになるときは、次に所有されるかたのために、本書とメンテナ
ンスノートをお車につけてお渡しください。
- 限定車の装備品や、マツダ販売店で取り付けた装備品などについては、
装備品に添付されている取扱説明書をお読みください。
- 車の仕様などの変更により、本書の内容やイラストとお車が一致しない場合が
あります。あらかじめご了承ください。
- ご不明な点は、担当セールススタッフにおたずねください。

本書の見かた

本ページは見本を使って本書の基本的な読みかたを説明しています。

運転する前に/スイッチの使いかた

タイトル

階層により区別しています。

フォグランブ

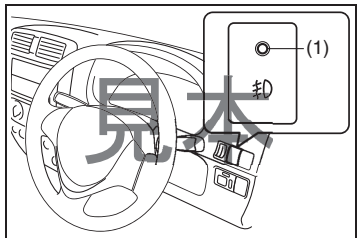
タイプ別装備

フォグランブスイッチ

ヘッドライトや車幅灯を点灯しているときに使用でき、雨や霧などで視界が悪いときに使用します。

→ 3-53ページ (ライトスイッチ)

- スイッチを押すとフォグランブが点灯し、スイッチ内の表示灯 (1) が点灯します。もう一度押すと消灯します。



参照先

関連する内容が記載されているページなどを案内しています。

注記

バッテリー保護のため、視界が良くなったらすみやかにスイッチを切ってください。

ヘッダー

ページの内容を案内しています。

タイプ別装備

お車のグレードなどにより装備の有無が異なる事を示しています。

3

章番号

各章の番号を案内しています。

操作要領

装備の取扱いかなどを説明しています。

警告・注意・注記・アドバイス

前ページをお読みください。

お知りになりたいことをさがすときは

次のような方法で検索されますと、すばやくさがせます。

■ タイトルからさがす

- ◆ 総合目次
- ◆ 各章のはじめの目次
- ◆ ヘッダー

■ 取り付け位置、警告灯・表示灯からさがす

- ◆ イラスト目次 → 1-2ページ

■ ブザー音からさがす

- ◆ 警告ブザーが鳴ったときは → 1-17ページ

■ 名称からさがす

- ◆ さくいん → 9-1ページ

■ 4WD車特有の記載をさがす

- ◆ 4WD車を運転するときは → 2-29ページ
- ◆ タイヤチェーン → 6-19ページ
- ◆ けん引してもらうときは → 7-33ページ

■ オイルや、交換部品をさがす

- ◆ お車との上手なつきあいかた → 6-1ページ
- ◆ 万一のとき → 7-1ページ
- ◆ サービスデータ → 8-1ページ

■ よくあるご質問 (Q & A) からさがす

- ◆ よくあるご質問 (Q & A) → 1-23ページ

ご愛車に関するメモ

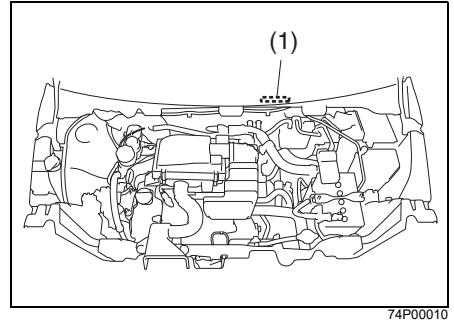
記入される記号・番号は、車検証、IDプレートをご覧ください。

ご愛車のメモ	
車名および 車両型式	車名： 型式：
車台番号	
エンジン型式	
車体色記号	
営業機種記号	
トランス ミッション	
ナンバープレート (車両番号)	
ご購入年月日	年 月 日

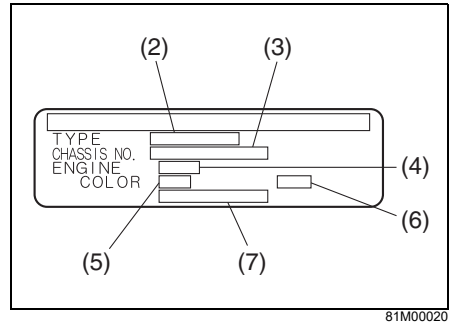
※本書で「オートマチック車」と記載されている場合、「CVT車」を示していません。

IDプレート (1)

エンジンルームに貼付してあります。



- 上図のエンジンルームは代表例です。お車のタイプにより異なります。



- (2) 車両型式 (3) 車台番号
- (4) エンジン型式 (5) 車体色記号
- (6) 車体色と内装色の組み合わせコード
- (7) 営業機種記号(補助記号)

データの記録について

この車には、車両の制御や操作などに関するデータを記録するコンピュータが装備されており、以下のデータを記録します。

データの種類について

- エンジンの回転数など、エンジンの状態
- ギヤポジションなど、変速機の状態
- アクセル、ブレーキ、シフトポジションなど、操作の状態
- 各種コンピュータシステムの故障に関する情報
- SRSエアバッグ作動に関する情報
(イベントデータレコーダー (EDR) に記録されます。EDR は Event Data Recorderの略です。)
→ **3-39ページ (SRSエアバッグ)**

⚠️アドバイス

- お車のタイプにより、記録されるデータは異なります。
- 会話などの音声は記録しません。
- 使用条件などにより、データが記録されない場合があります。

データの開示について

マツダおよびマツダが委託した第三者は、コンピュータに記録されたデータを、車両の故障診断・研究開発・品質の向上などを目的に取得・利用することがあります。

なお、マツダおよびマツダが委託した第三者は、次の場合を除き、取得したデータを第三者へ開示・提供しません。

- お車の使用者の同意がある場合
- 法令、裁判所命令そのほか法的強制力のある要請に基づく場合
- 統計的な処理を行なうなど、使用者や車両が特定できないように加工したデータを、研究機関などに提供する場合

総 合 目 次

1 クイックガイド

イラスト目次	1-2
警告ブザーが鳴ったときは	1-17
よくあるご質問 (Q & A)	1-23

2 必読！安全なドライブのために

必読！安全なドライブのために	2-2
----------------------	-----

3 運転する前に

ドアの開閉	3-2
警報装置	3-16
ウインドーの開閉	3-19
各部の調節	3-24
シートの調節	3-28
シートベルト	3-34
SRSエアバッグ	3-39
お子さま用シート	3-47
メーター	3-57
スイッチの使いかた	3-79

4 運転するときは

エンジン始動・停止	4-2
パーキングブレーキ	4-15
チェンジレバー	4-16
オートマチック車	4-18
ABS	4-28
DSC&TCS	4-32

ヒルホールドコントロール	4-35
衝突被害軽減ブレーキ他	4-37
アイドリングストップシステム	4-78

5 装備の取扱い

エアコン、ヒーター	5-2
オーディオ	5-17
そのほかの装備	5-33

6 お車との上手なつきあいかた

お手入れ	6-2
寒冷時の取扱い	6-13

7 万一のと看

パンク	7-2
バッテリーあがり	7-16
ヒューズ切れ	7-18
電球切れ	7-23
オーバーヒート	7-29
そのほか	7-31

8 サービスデータ

サービスデータ	8-1
---------------	-----

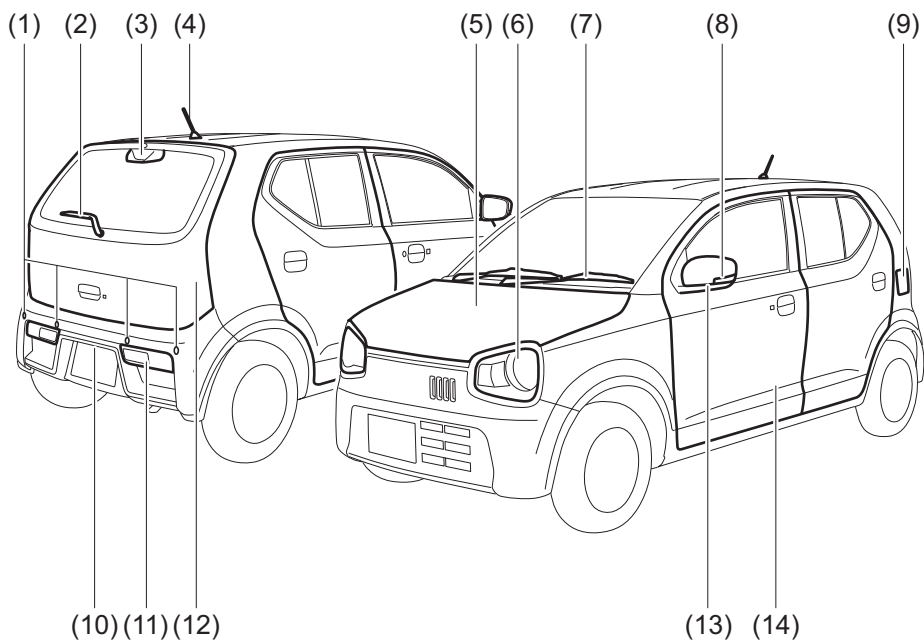
9 さくいん

さくいん	9-1
------------	-----

イラスト目次

■ 外観

1



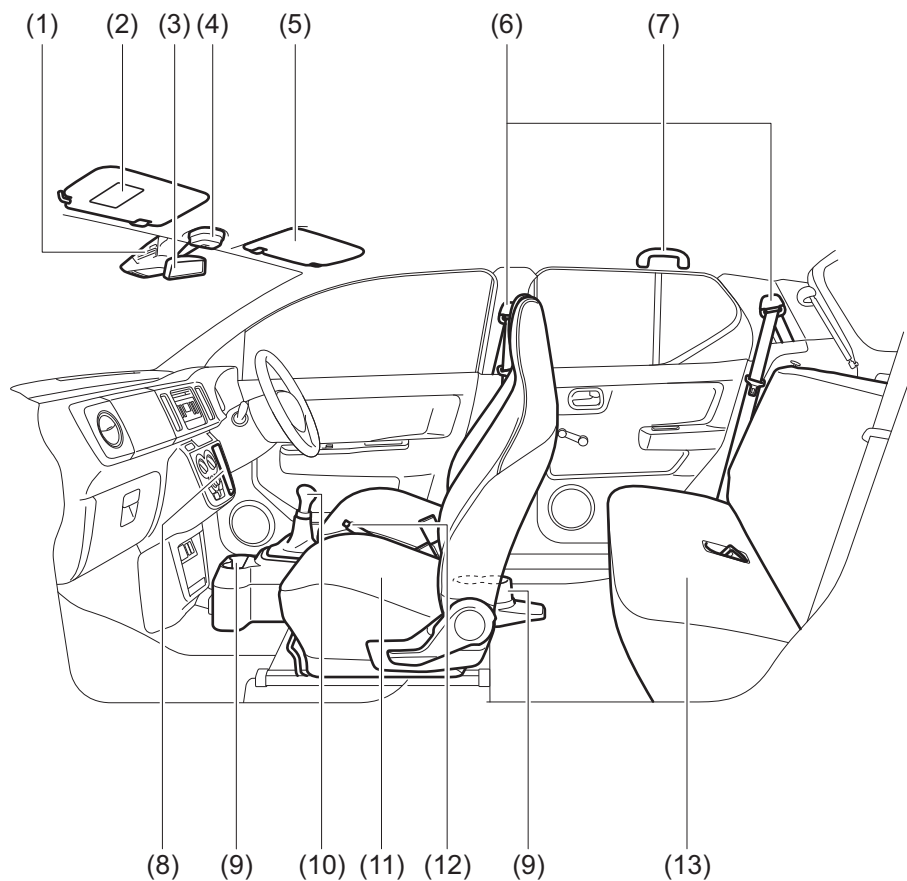
74PB001

お車のタイプにより、異なる装備も含んでいます。

(1)	リヤパーキングセンサー	4-74
(2)	リヤワイパー	3-85
(3)	ハイマウントストップランプ	7-29
(4)	アンテナ	5-17
(5)	ボンネット	5-34
(6)	ヘッドライト	3-79、7-24
(7)	フロントワイパー	3-85
(8)	方向指示器/非常点滅表示灯 (ドアミラー)	3-83、7-25
(9)	燃料給油口(フューエルリッド)	5-33
(10)	番号灯	7-28
(11)	リヤコンビネーションランプ	7-27
(12)	バックドア	3-4
(13)	ドアミラー	3-24
(14)	ドア	3-4

■ 内装1

1



74P1051

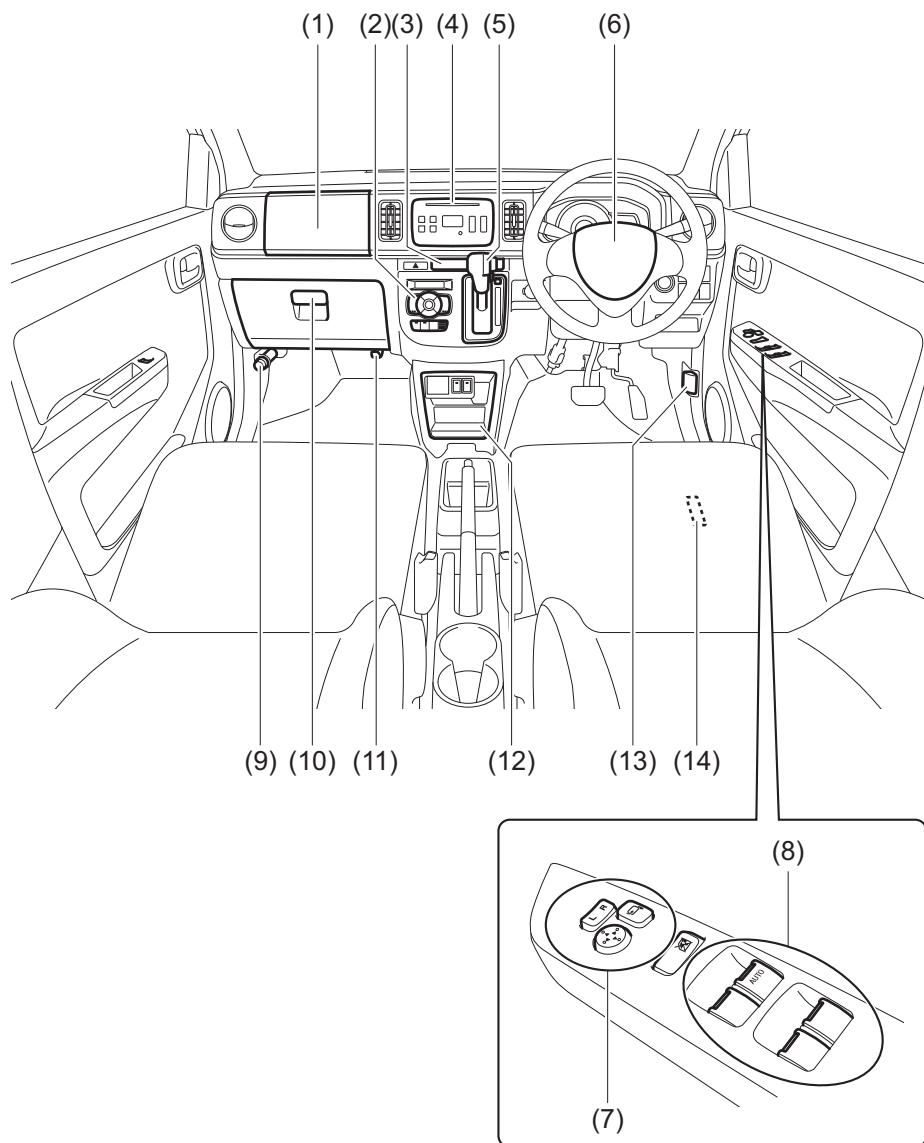
お車のタイプにより、異なる装備も含んでいます。

(1)	レーザーレーダーと単眼カメラ	4-38
(2)	助手席SRSエアバッグに関する 警告ラベル(※)	2-28
(3)	ルームミラー	3-24
(4)	室内灯	5-38
(5)	サンバイザー	5-36
(6)	シートベルト	3-34
(7)	アシストグリップ	5-46
(8)	インパネセンターポケット	5-40
(9)	ドリンクホルダー	5-41
(10)	チェンジレバー(マニュアル車)	4-16
	クラッチスタートシステム(マニュアル車)	4-11
(11)	前席シート	3-28
(12)	パーキングブレーキ	4-15
(13)	後席シート	3-31

※お子さま用シートをご使用になる前に、必ずお読みください。

■ 内装2

1



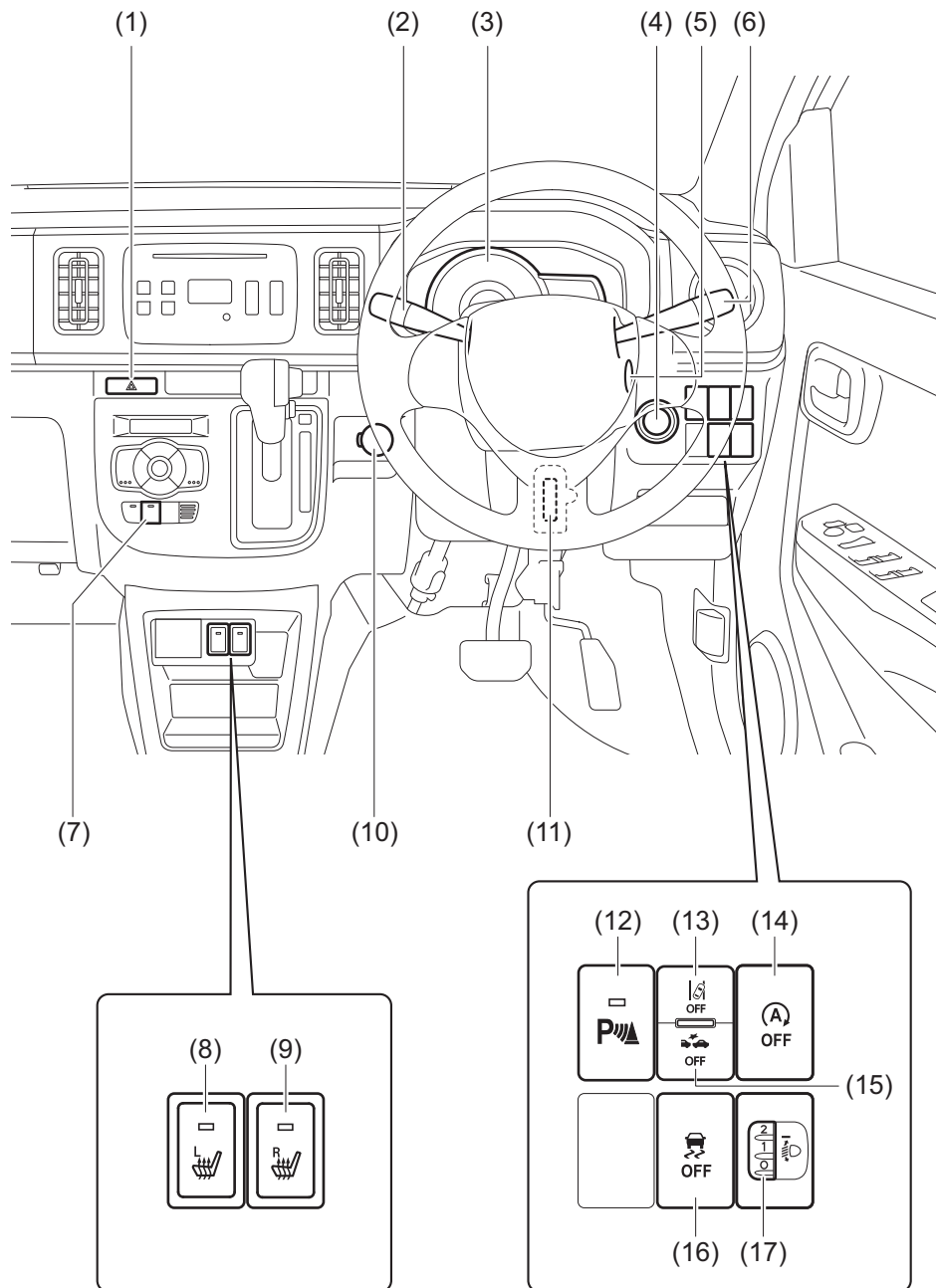
74PB002

お車のタイプにより、異なる装備も含まれています。

(1)	助手席SRSエアバッグ	3-39
(2)	エアコン、ヒーター	5-2
(3)	インパネセンタートレイ	5-40
(4)	オーディオ	5-19
(5)	セレクトレバー(オートマチック車)	4-18
(6)	運転席SRSエアバッグ	3-39
	ホーンスイッチ	3-86
(7)	ドアミラー角度調節スイッチ	3-24
	ドアミラー格納スイッチ	3-25
(8)	パワーウインドースイッチ	3-19
(9)	発炎筒	7-31
(10)	グローブボックス	5-41
(11)	ショッピングフック(インパネ)	5-44
(12)	センター口ポケット	5-40
(13)	ボンネットオープナー	5-34
(14)	フューエルリッドオープナー	5-33

■ 運転席まわり

1

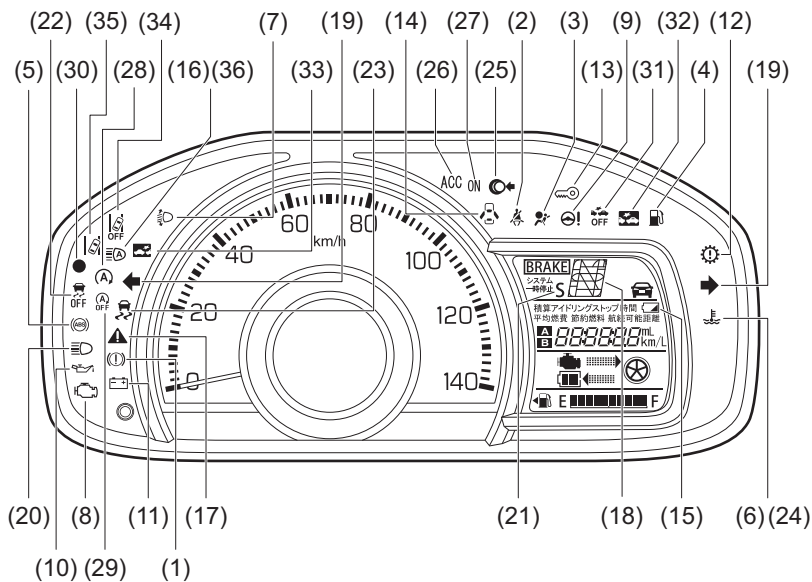


74PB003

お車のタイプにより、異なる装備も含まれています。

(1)	非常点滅表示灯スイッチ	3-83
(2)	ワイパー/ウォッシャースイッチ	3-84
(3)	メーター	3-57
(4)	エンジンスイッチ (アドバンストキーレスエントリー& キーレスプッシュボタンスタートシステム装備車)	4-2
(5)	エンジンスイッチ (アドバンストキーレスエントリー& キーレスプッシュボタンスタートシステム非装備車)	4-2
(6)	ライトスイッチ	3-79
	方向指示器スイッチ	3-83
(7)	ドアミラーヒータースイッチ	3-27、3-86
	リヤデフォグガススイッチ	3-86
(8)	助手席シートヒータースイッチ	3-30
(9)	運転席シートヒータースイッチ	3-30
(10)	アクセサリーソケット	5-45
(11)	チルトステアリング	3-28
(12)	リヤパーキングセンサーOFFスイッチ	4-77
(13)	車線逸脱警報OFFスイッチ	4-62
(14)	アイドリングストップシステムOFFスイッチ	4-85
(15)	デュアルセンサーブレーキサポート OFFスイッチ	4-61
(16)	DSC&TCS OFFスイッチ	4-34
(17)	光軸調整ダイヤル(ハロゲン仕様車)	3-82

■ 警告灯・表示灯



74PB005

お車のタイプにより、異なる装備も含んでいます。

- 警告灯が点灯または点滅し続けた場合は、車両またはシステムの異常が考えられます。次の参照先をよくお読みのうえ、マツダ販売店で点検を受けてください。
→ **3-67ページ（警告灯・表示灯の見かた）**
- ※ 印の警告灯・表示灯は、エンジンスイッチを **[ON]** にしたときに初期点灯するのが正常です。（「水温警告灯／低水温表示灯」の初期点灯は赤色に、「ハイビームアシスト警告灯／ハイビームアシスト作動表示灯」の初期点灯はオレンジ色に点灯します。）点灯しない場合は、マツダ販売店で点検を受けてください。
- 「水温警告灯（赤色）／低水温表示灯（青色）」および「ハイビームアシスト警告灯（オレンジ色）／ハイビームアシスト作動表示灯（緑色）」は点灯する色で表示を切り替えています。
- アイドリングストップシステム装備車には、特有の点灯条件があります。
→ **4-78ページ（アイドリングストップシステム）**







警告灯		色	警告灯名
(1)		※ 赤	ブレーキ警告灯
(2)		赤	シートベルト警告灯
(3)		※ 赤	SRSエアバッグ警告灯
(4)		オレンジ	燃料残量警告灯
(5)		※ オレンジ	ABS警告灯
(6)		※ 赤	水温警告灯
(7)		※ オレンジ	オートレベリング警告灯（タイプ別装備）
(8)		※ オレンジ	エンジン警告灯

クイックガイド/イラスト目次

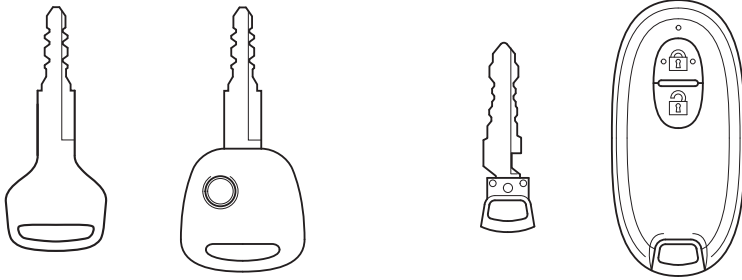
警告灯		色	警告灯名
(9)		※ オレンジ	パワーステアリング警告灯
(10)		※ 赤	油圧警告灯
(11)		※ 赤	充電警告灯
(12)		※ オレンジ	トランスミッション警告灯 (オートマチック車)
(13)		※ オレンジ	イモビライザー警告灯 (アドバンストキーレスエントリー&キーレス プッシュボタンスタートシステム装備車)
(14)		赤	半ドア警告灯
(15)		白 黒	携帯リモコン電池消耗警告灯 (アドバンストキーレスエントリー&キーレス プッシュボタンスタートシステム装備車)
(16)		※ オレンジ	ハイビームアシスト警告灯 (タイプ別装備)
(17)		※ オレンジ	マスターウォーニング (タイプ別装備)

表示灯		色	表示灯名
(18)		白 黒	セレクトレバー位置表示 (オートマチック車)
(19)		緑	方向指示器表示灯
(20)		青	ヘッドライト上向き (ハイビーム) 表示灯
(21)		黒	Sモード表示 (オートマチック車)
(22)		※ オレンジ	DSC&TCS OFF表示灯
(23)		※ オレンジ	DSC&TCS作動表示灯
(24)		青	低水温表示灯
(25)		緑	プッシュ表示灯 (アドバンストキーレスエントリー&キーレス プッシュボタンスタートシステム装備車)
(26)		オレンジ	ACC表示灯 (アドバンストキーレスエントリー&キーレス プッシュボタンスタートシステム装備車)
(27)		オレンジ	IG ON表示灯 (アドバンストキーレスエントリー&キーレス プッシュボタンスタートシステム装備車)
(28)		※ 緑	アイドリングストップ表示灯 (タイプ別装備)
(29)		※ オレンジ	アイドリングストップシステムOFF表示灯 (タイプ別装備)
(30)		赤	セキュリティアラームインジケーター

クイックガイド/イラスト目次

表示灯		色	表示灯名
(31)		※ オレンジ	デュアルセンサブレーキサポートOFF表示灯 (タイプ別装備)
(32)		※ オレンジ	デュアルセンサブレーキサポート作動表示灯 (タイプ別装備)
(33)		※ オレンジ	後退時ブレーキサポート作動表示灯 (タイプ別装備)
(34)		※ オレンジ	車線逸脱警報OFF表示灯 (タイプ別装備)
(35)		※ オレンジ	車線逸脱警報作動表示灯 (タイプ別装備)
(36)		※ 緑	ハイビームアシスト作動表示灯 (タイプ別装備)

■ キー



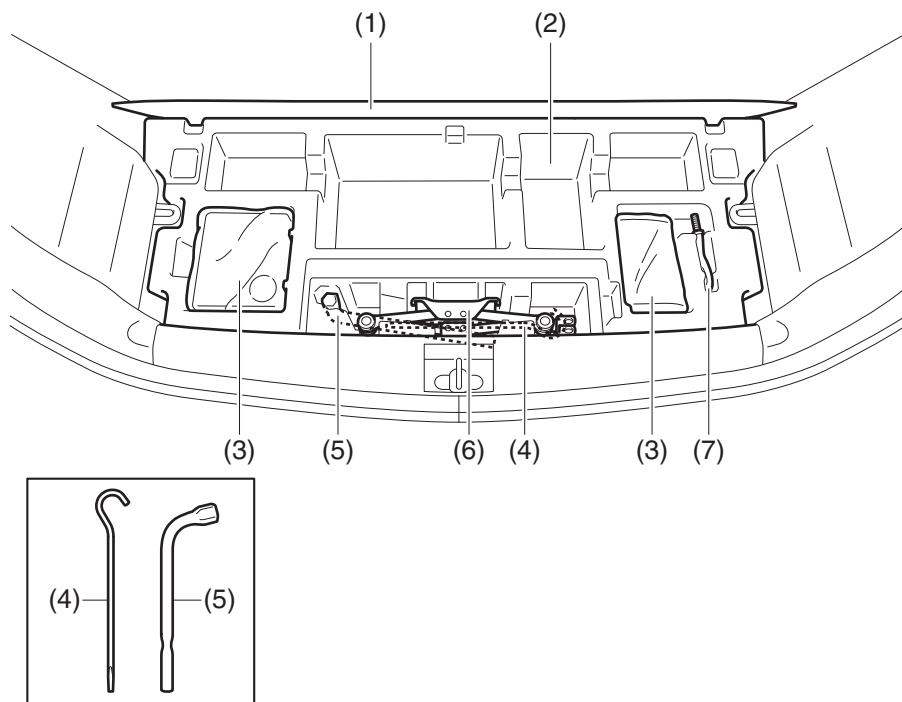
64L10100

お車のタイプにより、異なる装備も含んでいます。

キー	3-2
ドア	3-4
キーレスエントリー	3-8
携帯リモコン	3-11
アドバンストキーレスエントリー& キーレスプッシュボタンスタートシステム	4-5
エンジンのかけかた	4-10

■ 荷室

1






74P10050

お車のタイプにより、異なる装備も含まれています。

(1)	フロアボード	7-2
(2)	ラゲッジアンダーボックス	5-46
(3)	タイヤパンク応急修理セット	7-3
(4)	ジャッキバー	7-2
(5)	ホイールナットレンチ	7-2
(6)	ジャッキ	7-2、7-11
(7)	けん引フック	7-2

警告ブザーが鳴ったときは

■ 全車共通

いつ	ブザー音	メーター	原因と対処方法
いずれかのドアを開けたとき	室内ブザー	● 2秒間隔で点滅	セキュリティアラームの警報が作動しています。次のいずれかの操作により警報を途中で停止できます。 ● エンジンスイッチを ON にする ● キーレスエントリーまたはリクエストスイッチ(タイプ別装備)で解錠する → 3-16ページ(セキュリティアラーム)
	●ピー、ピー、(約10秒間)		
エンジンスイッチを ON にしたとき	室内ブザー	● 約8秒間 小刻みに点滅	駐車時にセキュリティアラームの警報が作動したことを示しています。盗難にあつてないか車の中を確認してください。 → 3-16ページ(セキュリティアラーム)
	●ピー、ピー、(4回)		
エンジンスイッチが ON のとき	室内ブザー	 点灯	燃料の残量が少なくなっています。すみやかに給油してください。 → 3-69ページ(燃料残量警告灯)
	●ポーン(1回)		
走行中	室内ブザー	 点滅	● 運転者がシートベルトを着用していません。安全な場所に停車して、ベルトを着用してください。 ● 助手席の乗員がシートベルトを着用していません。ベルトを着用してください。 → 3-35ページ(シートベルト警告ブザー)
	●ピー、ピー、(約95秒間)		
	室内ブザー	 点灯(赤色)	パーキングブレーキが解除されています。パーキングブレーキを解除してください。 → 4-16ページ(パーキングブレーキ解除忘れ警告ブザー)
	室内ブザー	 点灯	いずれかのドアが完全に閉まっていません。安全な場所に停車して、完全に閉めてください。 → 3-73ページ(半ドア警告灯)
	●ポーン(1回)		
運転席ドアを開けたとき	室内ブザー	—	ヘッドライトや車幅灯が点灯しています。これらを消してください。 → 3-81ページ(ライト消し忘れ警告ブザー)
	●ピー——		

■ オートマチック車

いつ	ブザー音	メーター	原因と対処方法
停車中/ 後退中	室内ブザー •ピー、ピー、	 表示	セレクトレバーが [R] に入っています。セレクトレバーの位置を確認してください。 → 4-22 ページ ([R] (リバース) ポジション警告ブザー)

■ アドバンストキーレスエントリー&キーレスプッシュボタンスタータシステム非装備車のみ

いつ	ブザー音	メーター	原因と対処方法
運転席ドアを開けたとき	室内ブザー •ピー、ピー、	—	エンジンスイッチにキーが差さったままです。キーを抜いてください。 → 4-14ページ (キー抜き忘れ警告ブザー)


■ アドバンストキーレスエントリー&キーレスプッシュボタンス
スタートシステム装備車のみ

いつ	ブザー音	メーター	原因と対処方法
エンジンをかけようとしたとき	室内/車外ブザー ●ピー、ピー、 (約2秒間)	 点滅	携帯リモコンが車内にない、またはリモコンの電池切れが考えられます。リモコンを車内にもどすか、リモコンをエンジンスイッチに当ててください。 → 4-8ページ (携帯リモコン車外持ち出し警告) → 4-10ページ (エンジンのかけかた)
すべてのドアを閉めたとき			
運転席ドアを開けたとき	室内ブザー ●ピッ、ピッ、	—	故障などで、エンジンスイッチを LOCK (OFF) にもどしていずれかのドアを開閉してもハンドルがロックされていません。マツダ販売店で点検を受けてください。 → 4-15ページ (ハンドルロック未作動警告ブザー)
	室内ブザー ●ピー、ピー、	ACC 点灯	
リクエストスイッチを押したとき	車外ブザー ●ピー (約2秒間)	ACC ON いずれか点灯	エンジンスイッチが ACC または ON になっています。 LOCK (OFF) にもどしてください。 → 3-14ページ (リクエストスイッチ未作動警告ブザー)
		—	携帯リモコンが車内にあります。リモコンを車外に持ち出してください。
		 点灯	いずれかのドアが完全に閉まっていません。完全に閉めてください。
携帯リモコンのロックスイッチを押したとき	車外ブザー ●ピー (約2秒間)	 点灯	いずれかのドアが完全に閉まっていません。完全に閉めてください。 → 3-8ページ (キーレスエントリー)

■ アイドリングストップシステム装備車のみ

→ 4-78ページ (アイドリングストップシステム)


1

いつ	ブザー音	メーター	原因と対処方法
エンジンの自動停止中	室内ブザー	 点滅後、消灯	次のような状況になったため、エンジンが再始動しました。 <ul style="list-style-type: none"> ● バッテリーの放電が進んだ ● アイドリングストップシステムに関わる異常を検出した (※1) ● ブレーキ倍力装置の負圧が低下した ● エアコンの吹出し口温度が大きく変化し、冷暖房性能が十分でなくなった (オートエアコン装備車) ● 設定温度を冷房時は COOL 側、暖房時は HOT 側へ大きく変更した (オートエアコン装備車) ● しばらく経過したとき (2分程度)
	室内ブザー ● ピー、ピー、		

※1 検出した異常の内容により、ブザーが鳴らない場合があります。





※2 エンスト状態になると、上記以外にも次の警告灯が点灯します。

- エンジン警告灯、パワーステアリング警告灯、油圧警告灯、充電警告灯
- 1-10ページ (警告灯・表示灯)

いつ	ブザー音	メーター	原因と対処方法
エンジンの自動停止中	室内ブザー ●ピー、ピー、 (5回)	 いずれか点灯	次のいずれかの操作をしたため、エンジンが自動で再始動しました。 <ul style="list-style-type: none"> ● 運転席シートベルトを外す ● 運転席ドアを開ける 発進する前に、ドアを閉め、シートベルトを着用してください。また、車外に出るときは、事前に次の手順を実施してください。 <ol style="list-style-type: none"> ① パーキングブレーキをしっかりとかけ、セレクトレバーを [P] に入れます。 ② 長時間停車するときや車から離れるときは、エンジンスイッチを操作してエンジンを停止します。 → 4-13ページ (エンジンを止めるときは)

■ 衝突被害軽減ブレーキ他装備車のみ

1

いつ	ブザー音	メーター	原因と対処方法
走行中	室内ブザー	 点滅	デュアルセンサブレーキサポートが作動しています。ブレーキペダルを強く踏み込んでください。 → 4-45 ページ (デュアルセンサブレーキサポート)
	●ピピピピピ または ●ピ-----		
停車中/ 徐行中	●ピピピピピ	 点滅	誤発進抑制機能が作動しています。すみやかにアクセルペダルから足を離してください。 → 4-51ページ (誤発進抑制機能)
走行中	室内ブザー	 点滅	後退時ブレーキサポートが作動しています。ブレーキペダルを強く踏み込んでください。 → 4-65ページ (後退時ブレーキサポート)
	●ピ-----		
停車中/ 徐行中	●ピピピピピ	 点滅	後方誤発進抑制機能が作動しています。すみやかにアクセルペダルから足を離してください。 → 4-70ページ (後方誤発進抑制機能)
停車中/ 後退中	●ピッ・ ピッ・ ピッ・ または ●ピッ・ピッ・ ピッ・ または ●ピピピッ または ●ピ-----	—	リヤパーキングセンサーが車両後方の障害物を検知しています。車両の周囲を直接目視やミラーで確認しながら、ゆっくりと後退してください。 → 4-74ページ (リヤパーキングセンサー)

よくあるご質問 (Q & A)

お問い合わせの多い、よくあるご質問についてご案内します。

1

ドアの開閉

- Q.** キーレスエントリーが作動しない。
- A.** キーレスエントリーが作動しない状況にあるおそれがあります。
3-8ページ (キーレスエントリー) をお読みください。
- A.** リモコンキーの電池が消耗しているときは、交換してください。
→ **6-7ページ (リモコンキーの電池交換)**
- Q.** ドアを開けたら警報が鳴る。
- A.** 警報装置 (セキュリティアラーム) が作動しています。
次のいずれかの操作で警報を止めてください。
・ エンジンスイッチを **ON** にする
・ キーレスエントリーまたはリクエストスイッチ (タイプ別装備) で解錠する
正しい取扱い方法や設定切替えについては、**3-16 ページ (セキュリティアラーム)** をお読みください。

窓ガラス

- Q.** フロントガラスやドアガラス内側のくもりを取りたい。
- A.** 吹出し口切替えダイヤル (**5-4ページ**) で、くもりを取る位置に切り替えてください。(マニュアルエアコン)
- A.** デフロスタースイッチ (**5-14ページ**) をご使用ください。(オートエアコン)
- Q.** バックドアガラス内側のくもりを取りたい。
- A.** リヤデフォグスイッチ (**3-86ページ**) をご使用ください。

タイヤ

- Q.**パンクした。
- A.**パンクの状態によっては、タイヤパンク応急修理セットをご使用いただくことで、応急修理ができます。
→ 7-3ページ (タイヤパンク応急修理セット)

バッテリーあがり

- Q.**バッテリーがあがり、エンジンが始動できない。
- A.**救援車のバッテリーとブースターケーブルを接続して、エンジンを始動してください。
→ 7-16ページ (鉛バッテリーあがりのときは)

アイドリングストップシステム タイプ別装備

- Q.**アイドリングストップシステムが作動しない。
- A.**次の項目をお読みください。
→ 4-78ページ (アイドリングストップシステム)

衝突被害軽減ブレーキ他 タイプ別装備

- Q.**衝突被害軽減ブレーキ他が作動するとき、しないときを知りたい。
- A.**次の項目をお読みください。
→ 4-37ページ (衝突被害軽減ブレーキ他)

エンジンオイル

- Q.**エンジンオイルを交換したい。
- A.**次の項目をお読みください。
→ 2-34ページ (エンジンオイルを交換するときは)
→ 8-1ページ (サービスデータ)

電装品

- Q.** ヘッドライトまたは制動灯が点灯しなくなった。
- A.** 電球を点検してください。
→ 7-23ページ (電球の点検)
→ 7-23ページ (電球を交換するときは)
→ 8-4ページ (電球の容量)
- Q.** 電気装置が使用できなくなった。
- A.** ヒューズを点検してください。
→ 7-18ページ (ヒューズが切れたときは)
- Q.** 運転席パワーウィンドー (タイプ別装備) がオートで全開/全閉しなくなった。
- A.** パワーウィンドーのはさみ込み防止機能の初期設定が必要です。3-22ページ (初期設定のしかた) をお読みください。

オーディオ タイプ別装備

- Q.** 時計をあわせたい。
- A.** 次の項目をお読みください。
・ CDプレーヤー →5-19ページ

MEMO

2. 必読！ 安全なドライブのために

とくに重要な項目ですのでしっかりお読みください。

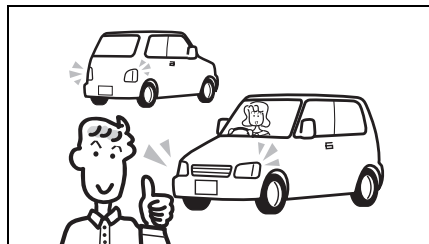
安全運転が第一

お車に装備されているシートベルト、SRSエアバッグシステム、ABS（アンチロックブレーキシステム）などの安全装備も、乗員の安全確保には限界があります。法定速度を厳守するとともに、スピードを控えめにして安全運転に心がけてください。

出発の前に（お車の確認）	2-2
荷物を積むときは	2-5
お子さまを乗せるときは	2-6
運転席にすわって	2-10
エンジンをかけるときは	2-13
走行するときは	2-14
駐車するときは	2-20
給油するときは	2-23
オートマチック車を運転するときは	2-25
SRSエアバッグ車を運転するときは	2-27
4WD車を運転するときは	2-29
こんなことにも注意して	2-30
エコドライブをしましょう	2-35

出発の前に（お車の確認）

日常点検を確実に

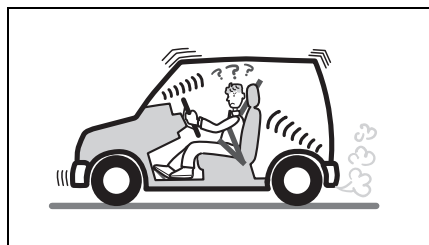


64L20180

車の走行距離、使用状態から判断した適切な時期に実施してください。

→ メンテナンスノート（日常点検）

こんな症状に気づいたときは



80J009

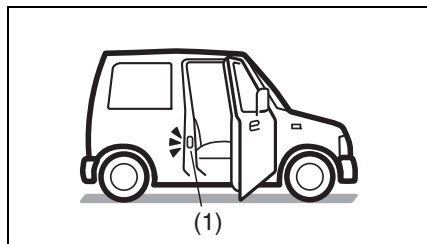
▲ 注意

次のような場合はマツダ販売店で点検を受けてください。

- 地面に油や液の漏れたあとが残っている
- ブレーキ液が不足している
- いつもと違うにおい、音、振動がある
- ハンドルやブレーキを操作したときの感じがいつもと違う

タイヤの空気圧をチェック

- 定期的に点検・調整してください。この車の指定空気圧は、運転席ドアの開閉口に貼付してある「空気圧ラベル」(1)で確認できます。
→ メンテナンスノート（日常点検）

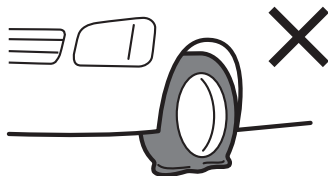


64L20010

- 空気圧が不足したまま走行すると、タイヤの両端が摩耗する原因となります。また、燃費が悪くなります。
- 扁平タイヤ（165/55R15 75V）は、見た目では空気圧の不足がわかりにくいので注意が必要です。

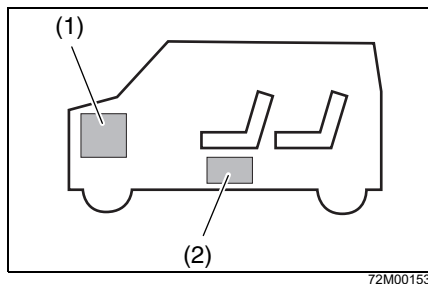
▲ 警告

- 空気圧が極端に低いまま走行すると、タイヤがバースト（破裂）して思わぬ事故につながるおそれがあります。



72J20040

- 指定空気圧を守らないと車の性能が十分に発揮できず、次のようなことが起きるおそれがあり、思わぬ事故につながったり、故障の原因となったりするおそれがあります。
 - 走行安定性が悪化する
 - ブレーキをかけたときの制動距離が伸びる
 - 正確なタイヤ回転速度が検出できなくなって、次の機能が正常に作動しなくなる
 - ABS
 - DSC&TCS
 - エマージェンシーストップシグナル (ESS)
 - デュアルセンサーブレーキサポート (タイプ別装備)
 - 誤発進抑制機能 (タイプ別装備)
 - 後退時ブレーキサポート (タイプ別装備)
 - 後方誤発進抑制機能 (タイプ別装備)
 - 4WD 車では、その性能が十分に発揮できないばかりでなく、駆動系部品に悪影響をあたえる



72M00153

- (1) 鉛バッテリー
 (2) リチウムイオンバッテリー

各バッテリーについて、次の「鉛バッテリー」および「リチウムイオンバッテリー」をお読みいただき、正しい取扱いをしてください。

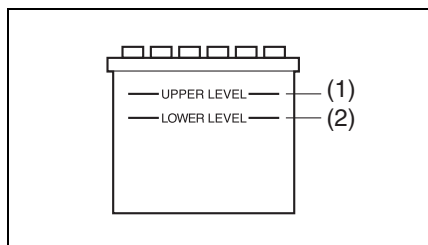
- 鉛バッテリーおよびリチウムイオンバッテリーは少しずつ放電します。バッテリーあがりを防ぐためには、1か月に一度は連続して30分以上走行して充電する必要があります。

■ 鉛バッテリー

鉛バッテリーの液面を点検する

液面が下限 (2) より下にあるときは、バッテリー補充液を上限 (1) まで補充してください。バッテリー液が不足すると、バッテリーの寿命を縮めるおそれがあります。

→ **メンテナンスノート (日常点検)**



80J1267

バッテリーについて

この車は、次のバッテリーを搭載しています。

- 鉛バッテリー (全車共通)
車の電源供給に使用されています。
- リチウムイオンバッテリー (エネチャージ装備車のみ)
車の電装品に電気を供給するために使用されています。
→ 4-86ページ (エネチャージ)

警告

- バッテリー液が不足すると、発熱して爆発のおそれがあります。
- バッテリー端子を外して再び接続するときは、確実に締め付けてください。ゆるみがあると、火災や故障の原因となります。

注記

アイドリングストップシステム装備車は、高性能な専用の鉛バッテリーを使用していますので、次のことをお守りください。守らないとアイドリングストップシステムが正常に作動しなくなったり、バッテリーの寿命が短くなったりするおそれがあります。

- バッテリーを交換するときは、指定のバッテリーを使用する（指定外のものを使用しない）
→ 8-2ページ（サービスデータ）
- バッテリー端子から電気製品の電源をとらない

■ リチウムイオンバッテリー

タイプ別装備

エネチャージ装備車専用のバッテリーで、助手席下にあります。

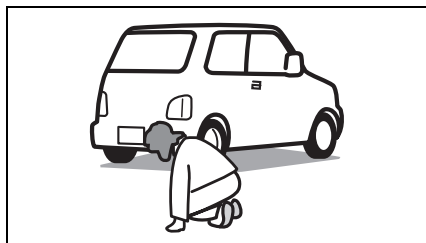
- リチウムイオンバッテリーは点検不要です。ただし、バッテリーあがりを防ぐためには、1か月に一度は連続して30分以上走行して充電する必要があります。
- リチウムイオンバッテリーの交換または廃棄については、マツダ販売店にご相談ください。

警告

リチウムイオンバッテリーの取扱いを誤ると、火災や感電などを起こしたり、故障の原因となったりするおそれがあるため、次のことをお守りください。

- 取り外したり分解したりしない
- 水などで濡らさない
- 強い衝撃をあたえない
- 上に乗ったり、荷物を載せたりしない
- バッテリー端子を外したり、端子から電気製品の電源をとったりしない

排気管も点検



80J011

排気管に穴やひび割れがないか、ときどき点検してください。

警告

排気管に漏れがあると、排気ガスが車内に侵入して一酸化炭素中毒のおそれがあります。異常を感じたときは、マツダ販売店で点検を受けてください。

荷物を積むときは

荷物の積みすぎは、車体や走行に悪影響をおよぼします。

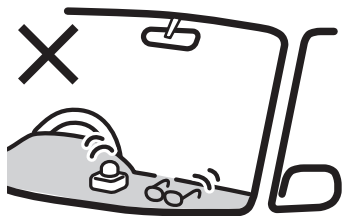
警告

- 燃料や薬品が入った容器、スプレー缶などを車内に持ち込まないでください。引火や爆発のおそれがあります。



80J021

- 重い荷物は、かたよりのないように均等に積んでください。荷物のかたよりがあると、カーブなどで横転するおそれがあります。
- インパネの上にものを置かないでください。運転視界をさまたげたり、発進時や走行中に動いたりして、安全運転のさまたげになるおそれがあります。また、万一の事故で助手席 SRS エアバッグが正常に作動しなかったり、助手席 SRS エアバッグがふくらんだときに飛ばされたりして、けがのおそれがあります。



80J070

- チェンジレバーやセレクトレバーにものをかけたり、ハンドレスト代わりに使用したりしないでください。チェンジレバーやセレクトレバーが正常に作動しなくなり故障の原因や思わぬ事故につながるおそれがあります。

注意

- 車内に荷物を積み重ねないでください。視界のさまたげになるばかりでなく、急ブレーキで荷物が飛び出し、思わぬ事故につながるおそれがあります。



80J022

- 動物を乗せるときは、動きまわらないように注意してください。運転のさまたげになったり、急ブレーキのときなどに思わぬ事故につながったりするおそれがあります。

ショッピングフック (助手席)

→ 5-44ページ (ショッピングフック)

▲ 注意

フックにかけた荷物が振れたとき、運転操作のさまたげにならないことを、走行前に確認してください。

注記

フックにかける荷物によっては、次のようなことが起きるおそれがあります。

- 荷物が振れて、シート表皮を傷つける
- コンソールリヤ側のドリンクホルダーに置いた飲み物に当たり、飲み物をこぼす
- シートレールの油脂類が荷物に付着する

お子さまを乗せるときは

いつもより慎重に安全を確保し、スピードを控えめに安全運転を心がけましょう。

お子さまは後席に乗せる



51K0188

- できるだけ大人が隣にすわり、お子さまを見守ってください。
- 助手席に乗せるとお子さまの不意の動作が気になったり、お子さまがいたずらしたりして、運転のさまたげになるおそれがあります。
- お子さま用シートは、お子さまの年齢や体格にあった適切なものを選んでください。
 - 2-8 ページ (お子さま用シートの使用について)
 - 3-47 ページ (お子さま用シートの選択について)

▲ 警告

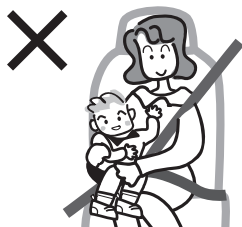
- 後席のお子さまが走行中にドアを開けないように、チャイルドブルーフをご使用ください。
 - 3-8 ページ (チャイルドブルーフ)
- お子さま用シートを必要としないお子さまをやむをえず助手席に乗せるときは、次のことをお守りください。
 - 助手席を一番後ろに下げてください。助手席を前に出しているとき、助手席SRSエアバッグが作動したときの強い衝撃で重大な傷害を受けるおそれがあります。

- お子さまがシート下のレール部など車内の可動部に手や足などを近付けないように注意してください。はさまれてけがをするおそれがあります。

お子さまもシートベルトを着用

⚠ 警告

- ひざの上にお子さまを抱かないでください。しっかり抱いていても、衝突のときなどに十分にささえることができず、お子さまが重大な傷害を受けるおそれがあります。



80J081

- 必ずシートベルトを着用させてください。
- 一本のシートベルトを二人以上で使わないでください。
- この車のシートベルトは成人サイズの乗員に適するように設計されています。シートベルトが首やあごにかかるときや、腰骨にかからないようなお子さまには、チャイルドシートやジュニアシートをご使用のうえ、後席に乗せてください。シートベルトを正しく使用しないと、お子さまが重大な傷害を受けるおそれがあります。

- 首がすわっていないお子さま、ひとりすわりのできないお子さまには、ベビーシートをご使用のうえ、後席に乗せてください。



80J082

シートベルトで遊ばせない



80J028

⚠ 警告

お子さまをシートベルトで遊ばせないでください。ベルトを身体に巻きつけるなどして遊んでいるときに、窒息など重大な傷害を受けるおそれがあります。万一の場合は、ハサミでベルトを切断してください。

お子さま用シートの使用について

- ベビーシートなどの後ろ向きお子さま用シートは、助手席で使用することはできません。後席に取り付けてください。
- チャイルドシートおよびジュニアシートは助手席に取り付けることができますが、安全のため、後席に取り付けてください。
- お子さま用シートは、お子さまの年齢や体格にあった適切なものを選んでください。

→ 3-47ページ（お子さま用シートの選択について）

- 助手席サンバイザーの両面には、助手席 SRS エアバッグ装備車にお子さま用シートを取り付ける場合の禁止事項などを示した警告ラベルが貼られています。お子さま用シートをご使用前に、2-28ページの「助手席 SRS エアバッグに関する警告ラベル」を必ずお読みください。
- 次のタイプのお子さま用シートを取り付けることができます。
 - シートベルトで固定するタイプのお子さま用シート
→ 3-52ページ（お子さま用シートのシートベルトによる固定）
 - ISOFIXタイプのお子さま用シート
→ 3-54ページ（ISOFIX対応お子さま用シートの固定）

- お子さま用シートの種類によっては、この車に正しく取り付けられないものがあります。使用する前に、お子さま用シートに付属の取扱説明書をよく読み、取り付け方法や取扱いなどについてご確認ください。
- お子さま用シートには、マツダ純正品をおすすめします。詳しくは、マツダ販売店にご相談ください。
- お子さま用シートを使用しているも、お子さまの安全の確保には限界があります。スピードは控えめにし、安全運転に心がけてください。

警告

- 助手席には、ベビーシートなどの後ろ向きお子さま用シートを取り付けてください。助手席 SRS エアバッグがふくらむと、お子さま用シートの背面に強い衝撃が加わり、生命に関わる重大な傷害を受けるおそれがあります。
- やむをえず助手席にチャイルドシートおよびジュニアシートを取り付けるときは、助手席を一番後ろに下げ、前向きに取り付けてください。



80J027

- 走行する前に、お子さま用シートが確実に固定され、ガタつき、ゆるみなどが無いことを確認してください。

- お子さま用シートを取り付けたシートの背もたれを倒さないでください。お子さま用シートが適切に固定されなかったり、衝突したときなどに体がシートベルトの下に滑り込んで、重大な傷害を受けるおそれがあります。
- 万一の事故でお子さま用シートに強い衝撃を受けた場合は、外観に異常がなくても再使用しないでください。いざというときに性能を十分発揮できないおそれがあります。

▲注意

お子さま用シートは、使用していないときでもしっかりとシートに取り付けるか、荷室に収納してください。シートから取り外したまま客室内に放置すると、ブレーキをかけたときなどに乗員やものに当たるおそれがあります。

ドアやウィンドーの開閉、シートの調節は大人が行なう

お子さまの手足や首をはさまないように、大人が開閉や調節を行なってください。



80J029

▲警告

- パワーウィンドー（タイプ別装備）は、お子さまが自分で操作しないように、ウィンドーロックスイッチをご使用ください。
→ 3-20 ページ（ウィンドーロックスイッチ）
- 車から離れるときは、お子さまがパワーウィンドーを操作することがないように、必ずエンジンスイッチを **LOCK** (OFF) にし、キーを携帯してお子様と一緒に離れてください。

窓から顔や手を出さない



80J030

▲警告

お子さまが手や顔などを出さないように注意してください。急ブレーキで重大な傷害を受けたり、転落したりするおそれがあります。また、車外のものなどに当たって重大な傷害を受けるおそれがあります。

車から離れるときは

⚠ 警告

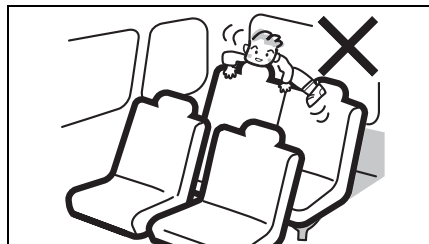
車から離れるときは、お子さまだけを車内に残さないでください。

- お子さまのいたずらで、車の発進や火災などの事故を起こすおそれがあります。
- 炎天下の車内は高温になり、お子さまが熱中症にかかるおそれがあります。エアコンをつけていても、車内にお子さまだけを残さないでください。



80J032

お子さまを荷室に乗せない



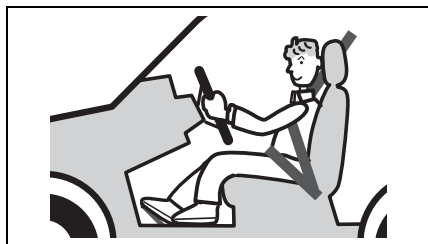
80J031

⚠ 警告

荷室は人が乗る構造になっていません。お子さまを乗せないでください。急ブレーキなどで思わぬ事故につながるおそれがあります。道路上での停車中も、お子さまを荷室で遊ばせないでください。

運転席にすわって

ハンドル、シート、ミラーの調節は走行前に



80J014

警告

●走行中にハンドルの調節（タイプ別装備）やシートの調節、ルームミラーやドアミラーの調節をしないでください。ハンドル操作を誤ったり、前方不注意となったりして、思わぬ事故につながるおそれがあります。

→ 3-28ページ

（チルトステアリング）

→ 3-28ページ（前席シート）

→ 3-24ページ（ルームミラー）

→ 3-24ページ（ドアミラー）

●背もたれを必要以上に倒さないでください。ヘッドレストやシートベルトが本来の機能を発揮できません。

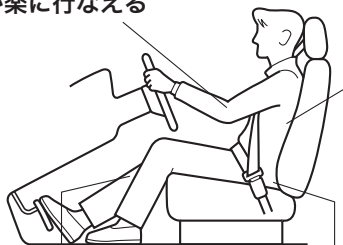
正しい運転姿勢

正しい運転姿勢がとれるように、次のことに注意してシートを調節してください。

- 背もたれと腰の間にすきまのないようにシートに深くすわります。
- ペダル類を踏み込んだときに、ひざが伸びきらないで余裕があるようにシートを前後に調節します。
- 背中を背もたれに軽くつけ、ハンドルを握ったときにひじが軽く曲がる程度に背もたれの角度を調節します。

ひじが軽く曲がりハンドル操作が楽に行なえる

背中を背もたれに軽くつける



ひざが伸びきらずペダル類を踏むときに余裕がある

シートに深くすわる

74P0210

警告

背もたれと背中の中にクッションなどを入れないでください。正しい運転姿勢がとれないばかりか、シートベルトやヘッドレストの効果が十分に発揮されないおそれがあります。

シートベルトは正しく着用

シートを調節し、上体を起こして奥深くすわる

肩の中央にかけ、たるみ、ねじれを取る



腰のできるだけ低い位置にかけ、たるみを取る

70K216

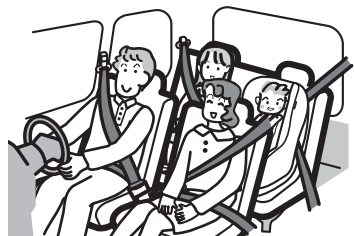
必読！ 安全なドライブのために

2

- シートを正しい位置に調節し、上体を起こして奥深くすわります。
- ベルトがねじれないように着用します。
- 腰ベルトは、腰のできるだけ低い位置にかけます。
- 肩ベルトは、首と肩先の中央にかけます。
- ベルトがねじれていないことを確認し、たるみを取り除きます。
→ 2-11ページ（正しい運転姿勢）

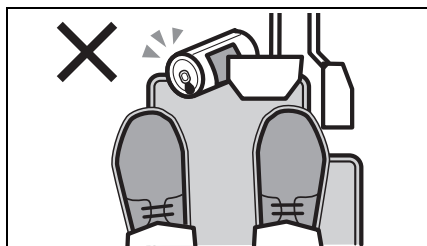
⚠ 警告

- 走行前にシートベルトを正しく着用してください。走行中に着用したり調節したりすると、思わぬ事故を起こすおそれがあります。
- 背もたれを必要以上に倒さないでください。また、洗たくばさみやクリップなどでベルトをたるませないでください。シートベルトが本来の効果を発揮できません。
- 助手席や後席の同乗者全員にシートベルトを着用させてください。
→ 3-34ページ（シートベルト）



77R20050

運転席の足元付近にもものを置かない

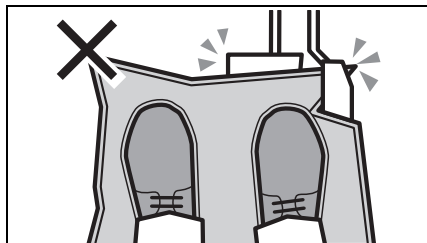


64L20030

⚠ 警告

空き缶などを足元に放置しないでください。ペダル操作ができなくなって思わぬ事故につながるおそれがあります。

車にあったフロアマットを適切に使用する



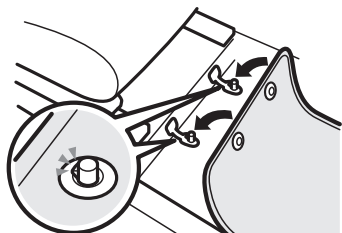
64L20040

警告

ペダル操作のさまたげになって思わぬ事故につながるおそれがありますので、次のことをお守りください。

- 足元の形にあわないフロアマットを使わない
- フロアマットを重ねて敷かない
- フロアマットは固定具などで確実に固定する

マツダ純正フロアマットの例



72M10201

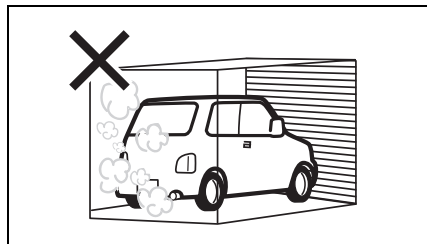
※運転席側のフロア（カーペット下）には、マツダ純正フロアマットに付属する固定具を取り付ける穴があります。

アドバイス

この車専用のマツダ純正フロアマットのご使用をおすすめします。

エンジンをかけるときは

換気が悪いところでエンジンをかけたままにしない

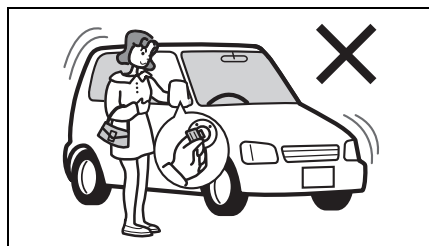


80J010

警告

- 車庫の中など、換気が悪いところでエンジンをかけたままにすると、一酸化炭素中毒のおそれがあります。
- エンジンをかけた状態で、バックドアを開けたままにしないでください。排気ガスが車内に侵入します。
- 車内で排気ガスのにおいがしたときは、すべての窓を全開にし、エアコン、ヒーターの内外気切替えを外気導入に切り替え、ファンを強にして換気します。換気してもにおいが消えないときは、すみやかにマツダ販売店で点検を受けてください。

窓越しのエンジン始動は
しない



72J20240

運転席にすわり、ブレーキペダルを踏んでからエンジンを始動してください。

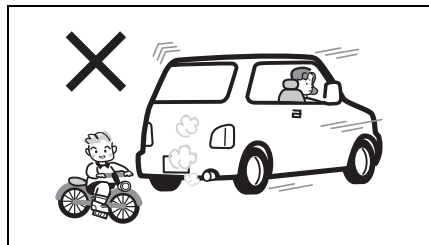
警告

窓越しのエンジン始動はしないでください。思わぬ事故につながるおそれがあります。

→ 4-10 ページ(エンジンのかけかた)

走行するときは

周囲をよく確認してから発進する

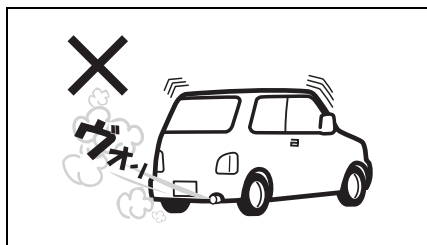


80J025

注意

- 周囲の安全をしっかりと確認してから発進してください。
- バックミラーだけでは後方の安全が十分に確認できません。車を後退させるときは、車から降りて自分の目で後方を確認してください。

エンジン始動直後の空ぶかしや急発進、急加速をしない



80J064

エコドライブのため、空ぶかしや急発進、急加速はしないでください。

→ 2-35ページ

(エコドライブをしましょう)

注記

エンジン始動直後は暖まっていないので、空ぶかしや急発進、急加速をすると、エンジン故障の原因となります。

携帯電話やナビゲーションなどに気を取られないで

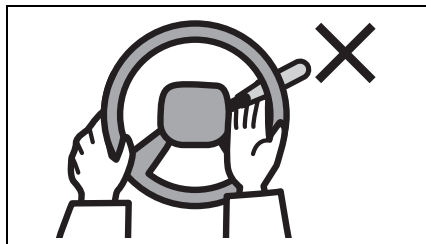


85K2114

警告

- 運転者は、走行中に自動車電話や携帯電話などを操作しないでください。電話の操作に気を取られ、思わぬ事故につながるおそれがあります。
- 運転者は、走行中にテレビを見たり、ナビゲーションやオーディオなどを操作したりしないでください。前方不注意で思わぬ事故につながるおそれがあります。

ハンドルの中に手を入れてスイッチなどを操作しない



80J034

警告

ハンドル操作のさまたげになり、思わぬ事故の原因となります。

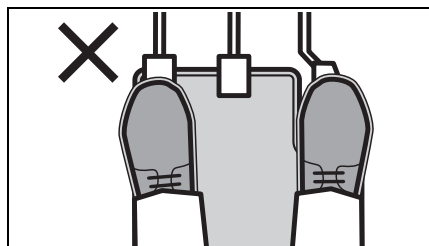
ブレーキペダルに足を乗せたまま走行しない

注意

ブレーキ部品が早く摩耗したり、ブレーキ装置が過熱したりして、効きが悪くなるおそれがあります。

クラッチペダルに足を乗せたまま走行しない

マニュアル車



64L20060

▲ 注意

クラッチが早く摩耗したり過熱したりして、思わぬ事故につながるおそれがあります。

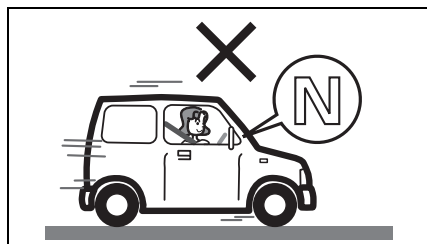
必要以上に長い時間、半クラッチ操作を行なわないでください。

アクセルペダルとブレーキペダルの両方が踏み込まれたとき

📌 アドバイス

走行中にアクセルペダルとブレーキペダルの両方が踏み込まれたときに、ブレーキ効果を優先させるため、ブレーキオーバーライドシステムによりエンジン出力が抑制される場合があります。

走行中はニュートラルにしない



80J035

▲ 注意

緊急時以外は、走行中にチェンジレバーまたはセレクトレバーをニュートラルに入れしないでください。エンジンブレーキがまったく効かないため、思わぬ事故の原因となります。

こんなときどうする？

- 警告灯が点灯したら？
ただちに安全な場所に停車して処置をしてください。
→ 1-10ページ（警告灯・表示灯）
- 床下に強い衝撃を受けたら？
ただちに安全な場所に停車し、ブレーキ液や燃料が漏れていないか、排気管などに異常がないか点検してください。異常が見つかったときは、マツダ販売店にご連絡ください。
- タイヤが突然パンクしたら？
ハンドルをしっかりと握り、慎重にブレーキをかけて徐々にスピードを落とし、安全な場所に停車してください。
→ 7-2ページ（パンク）

●ブレーキペダルが重く感じたら？

車には、エンジンの負圧を利用してブレーキペダルを踏む力を軽減するブレーキ倍力装置がついています。エンジンの負圧が低下していると、ブレーキペダルを踏んだときに重く感じる場合がありますが、異常ではありません。そのままペダルを強く踏んでください。

●ブレーキから金属音（キーキー音）が聞こえたら？

すみやかにマツダ販売店で点検を受けてください。ディスクブレーキのパッド（マツダ純正部品）には、走行中に金属音が発生することで使用限度（交換時期）近くまで摩耗したことを警報する機能があります。

警告

金属音が発生したまま走行を続けしないでください。ブレーキが効かなくなり、事故につながるおそれがあります。

長い下り坂ではエンジンブレーキを使用する

長い下り坂ではエンジンブレーキ（※）を併用してください。アクセルペダルから足を離し、走行速度にあわせて、次のようにします。

■ マニュアル車

ギヤを1速ずつシフトダウンします。

→ 4-16ページ

（チェンジレバーの操作）

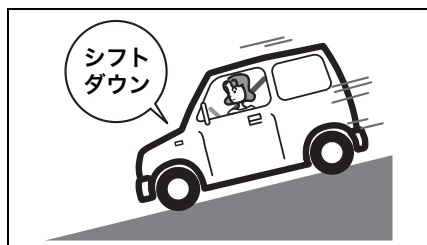
■ CVT車

SモードスイッチをONにするか、セレクトレバーを **L** にシフトダウンします。

→ 4-18ページ

（セレクトレバーの操作）

※エンジンブレーキとは、走行中にアクセルペダルから足を離したときに起こるブレーキ効果のことをいいます。エンジンブレーキは低速ギヤほどよく効きます。

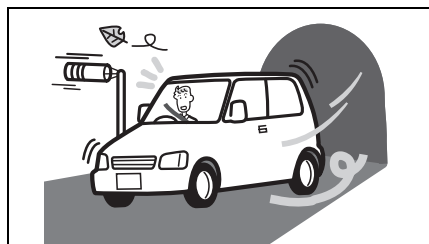


80J1003

警告

ブレーキペダルを踏み続けると、ブレーキ装置が過熱してブレーキが効かなくなるおそれがあります。

横風が強いときは



72J20330

トンネルの出口や橋の上、大型トラックが通りすぎるときなどに、横風を受けて車が横に流されることがあります。あわてずハンドルをしっかり握り、徐々にスピードを落として進路を立て直してください。

草の生い茂った場所は走行しない



76J20150

警告

草などが駆動系部品や排気管にからまると、駆動装置が損傷したり、火災につながったりするおそれがあります。

滑りやすい路面ではゆっくり走る

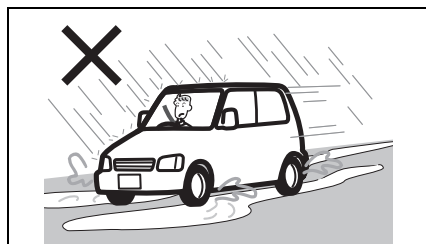


80J039

注意

濡れた路面や凍結路、積雪路などでは、急発進、急加速、急ブレーキ、急ハンドル、急激なエンジンプレーキなど「急」のつく運転はしないでください。スリップ事故につながるおそれがあります。

水たまりを高速で通り抜けない

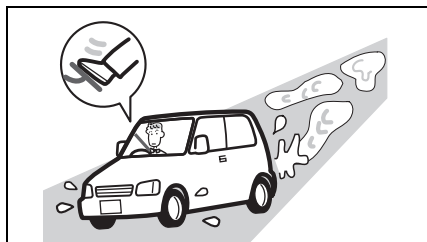


72J20350

注意

水たまりや濡れた路面を高速で走行すると、タイヤと路面の間に水の膜ができ、タイヤが浮いた状態になることがあります。これをハイドロプレーニング現象といい、ハンドルやブレーキがまったく効かなくなって思わぬ事故につながるおそれがあります。

水たまりを走行したあとや洗車後はブレーキの効きを確認



72J20360

- 周囲の安全を確かめてから低速でブレーキペダルを数回踏み、ブレーキの効きを確かめてください。
- ブレーキの効きが悪いときは、効きが回復するまで低速で繰り返しブレーキペダルを軽く踏み、ブレーキ装置のしめりを乾かしてください。

冠水した場所は走行しない



80J042

注記

- 冠水した場所や、深い水たまりを走行しないでください。エンスト、電装品のショート、エンジン破損などの原因になります。
- 万一、冠水した場所や、深い水たまりを走行してしまったときは、周囲の安全を確かめてから低速でブレーキペダルを数回踏み、ブレーキの効きを確かめてください。また、安全な場所に停止して、マツダ販売店に連絡し、次の項目などについて点検を受けてください。
 - ブレーキの効き具合
 - エンジン、トランスミッション、デファレンシャルなどのオイルの状態（オイルが白濁している場合は、水が混入していますのでオイル交換が必要です）
 - ベアリング、ジョイント部などの潤滑状態

スタック(立ち往生)したときは

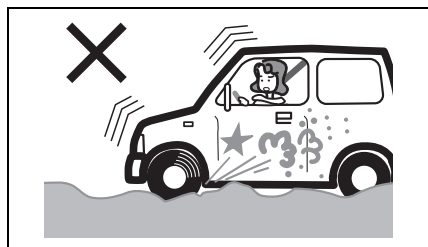
- ぬかるみや砂地などで、駆動輪が空転して脱出できなくなることをスタックといいます。
 - 前進と後退を繰り返すときは、駆動装置などが損傷するおそれがあるため、次のことに注意してください。
 - オートマチック車** は、セレクトレバーを確実にに入れてからアクセルペダルを軽く踏んでください。
 - 数回行なっても脱出できないときは、操作を中止してください。
 - タイヤの下に石や木を入れると脱出しやすくなります。
 - DSC&TCS 装備車では、TCS (トラクションコントロールシステム) が脱出に適さないときがあります。そのようなときは、DSC&TCS OFF スイッチを操作してTCS (トラクションコントロールシステム) を作動停止の状態にしてください。
- 4-32ページ
(DSC&TCS装備車の取扱い)

警告

脱出しようとする前に、周囲の安全を十分に確認してください。勢いよく発進して事故を起こすおそれがあります。

注記

タイヤを高速で空転させないでください。タイヤが異常に過熱して破損したり、駆動装置が損傷したりするおそれがあります。



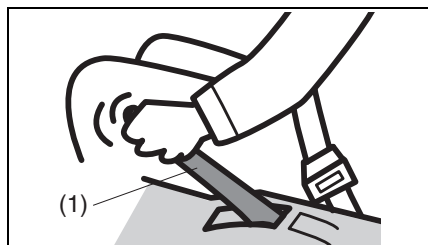
80J043

駐車するときは

パーキングブレーキをしっかりとかけて

■ 平らな場所に駐車するときは

- 1 ブレーキペダルを踏んだまま、パーキングブレーキをしっかりとかけます。
→ 4-15ページ
(パーキングブレーキの操作)



80J1037

(1) パーキングブレーキレバー

2 オートマチック車 は、セレクトレバーを **P** に入れます。

→ 4-18ページ

(セレクトレバーの操作)

マニュアル車 は、チェンジレバーを R (リバース) または 1 速に入れます。

→ 4-16ページ

(チェンジレバーの操作)

- ブレーキペダルからゆっくりと足を離し、車が動き出さないことを確認してください。

▲ 注意

- 平らな場所に少しの間駐車するときでも、安全のため、セレクトレバーを **P** に入れるか、チェンジレバーを R または 1 速に入れてください。
- 寒冷時にパーキングブレーキをかけると、凍結して解除できなくなるおそれがあります。坂道を避け、平らな場所に駐車してください。

→ 6-18ページ

(パーキングブレーキ)

■ 坂道に駐車するときは

1、2 は、平らな場所で駐車するときと同じ操作です。

- マニュアル車 は、下り坂ではチェンジレバーを R (リバース)、上り坂では 1 速に入れてください。

3 市販品の輪止めや石などでタイヤを固定し、車が動き出さないようにしてください。

▲ 警告

急な坂道には駐車しないでください。無人で車が動き出すなど、思わぬ事故につながるおそれがあります。

エンジン作動中、冷却ファン (ラジエーターファン) が突然、回転することがあります

エンジンルーム内の冷却ファン (ラジエーターファン) は、エンジン冷却水の温度条件により、自動で停止したり回転したりします。

▲ 警告

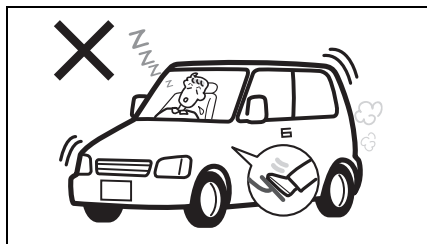
エンジン作動中は、冷却ファン (ラジエーターファン) が停止していても、自動で回転しはじめることがあるため、冷却ファンに近づかないでください。手や髪、衣類などが巻き込まれると、けがのおそれがあります。

車を移動するときはエンジンをかけて

注意

坂道を利用して惰性で車を移動しないでください。ハンドルをまわすときやブレーキペダルを踏むときに強い力が必要となって、思わぬ事故を起こすおそれがあります。

エンジンをかけたまま仮眠しない



72J20400

警告

- 周囲の状況や風向きで排気ガスが車内に侵入し、一酸化炭素中毒のおそれがあります。
- 無意識にセレクタレバーやチェンジレバーを動かしたり、アクセルペダルを踏み込んだりして、思わぬ事故を起こすおそれがあります。
- 無意識にアクセルペダルを踏み続けると、エンジンや排気管が過熱して火災のおそれがあります。

燃えやすいものの近くに駐車しない

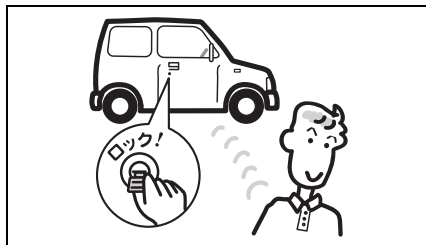


80J046

警告

枯れ草、紙くず、ベニヤ板などの可燃物の近くに車を止めないでください。排気管や排気ガスが高温になるため、火災のおそれがあります。

車から離れるときはエンジンを止めてドアを施錠



70K20010

少しの間でも車から離れるときは、現金や貴重品を車内に放置しないでください。盗難のおそれがあります。

警告

エンジンをかけたまま車から離れないでください。火災や盗難など思わぬ事故につながるおそれがあります。

車内にパソコンや携帯電話などを放置しない

盗難にあったり、水分や湿気または温度変化などにより故障したりするおそれがあります。

ライターやメガネなどを放置しない



80J1004

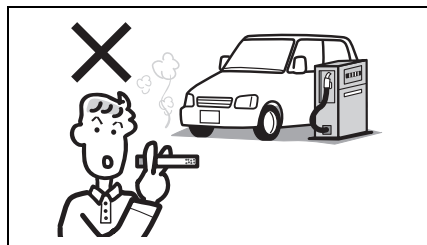
⚠ 警告

- 炎天下で駐車するときは、車内にライターやスプレー缶、プラスチック製品（メガネやカード、CD ケースなど）や炭酸飲料缶を放置しないでください。車内が高温になるため、ライターやスプレー缶の自然発火や爆発による火災、メガネやカード、CD ケースなどの変形やひび割れ、炭酸飲料缶の破裂を起こすおそれがあります。
- 操作部が露出しているライターやスプレー缶をグローブボックスや小物入れなどに入れたり、床やシートのすきまに落としたままにしたりしないでください。荷物を押し込んだときやシートを動かしたときに、ガスが噴出して火災につながるおそれがあります。

給油するときは

→ 5-33ページ（燃料給油口）

火気に気をつけて



80J020

⚠ 警告

必ず次のことをお守りください。

- エンジンを止めてください。
- 給油中はドアや窓を閉めてください。
- ガソリンは引火性が高いため、タバコなどの火気は厳禁です。

セルフスタンドで給油するとき

警告

セルフスタンドで給油するときは必ず次のことをお守りください。

●フューエルキャップを開ける前に、車体または給油機の金属部分に手を触れて、身体の静電気(※)を除去してください。身体に静電気を帯びていると、放電による火花で燃料に引火し、やけどのおそれがあります。

また、給油中は車内にもどらないでください。再び帯電するおそれがあります。

●給油口には、静電気除去を行なった方以外の人を近づけないでください。

※ 空気が乾燥すると、身体に多くの静電気が帯電します。また、かさね着をすると、繊維の摩擦により静電気が発生します。とくに乾燥する季節は注意してください。

●フューエルキャップはゆっくりとゆるめ、空気が抜ける音が止まったらキャップを開けます。急に開けると燃料タンク内の圧力が急激に抜け、燃料が吹き出すおそれがあります。

●給油口に給油ノズルを止まるところまで確実に差し込んでください。ノズルを確実に差し込まないと、燃料が吹きこぼれるおそれがあります。

●給油ノズルのレバーを止まるところまで確実に引いてください。

●給油ノズルの自動停止(オートストップ)機能が作動したら、給油を終了してください。自動停止後に継ぎ足し給油をすると、燃料があふれ出るおそれがあります。



80J1005

※給油機によっては、早期に自動停止機能が作動して給油できない場合があります。スタンド従業員の指示にしたがってください。

●燃料をこぼさないようにしてください。こぼれた場合は、ただちにやわらかい布などでふき取ってください。火災など思わぬ事故につながるおそれがあります。また、そのまま放置すると、塗装のしみ、変色、ひび割れの原因となります。

●給油後は、給油ノズルを確実にもとの位置にもどし、フューエルキャップをカチッという音が2回以上するまで閉めてください。キャップが確実に閉まっていないと、燃料が漏れたり、火災が発生したりするおそれがあります。

●燃料は人体に有害な物質を含んでいます。気化した燃料を吸い込まないでください。

●そのほか、スタンドに掲示されている注意事項をお守りください。

無鉛ガソリン以外は使用しない

注記

有鉛ガソリンや粗悪ガソリン、その他の燃料（アルコール系、軽油など）を使用すると、エンジンや燃料配管系などに悪影響をおよぼします。

オートマチック車を
運転するときは

オートマチック車には特有の操作上の注意があります。4-18ページの「オートマチック車」もあわせてお読みいただき、正しい取扱いをしてください。

※本書で「オートマチック車」と記載されている場合、「CVT車」を示しています。

クリーブ現象に注意して

エンジンをかけて停車しているとき、セレクトレバーが **P** **N** 以外に入っていると、アクセルペダルを踏まなくても車がゆっくり動きます。これをクリーブ現象といいます。

▲ 注意

- セレクトレバーを **P** **N** 以外に入れているときは、ブレーキペダルをしっかりと踏んでください。
- エンジン始動直後やエアコン作動時など、クリーブ現象が強くなる場合があります。とくにしっかりブレーキペダルを踏んでください。

↓mアドバイス

CVT車もクリーブ現象があります。

R（リバース）ポジション
警告ブザー

セレクトレバーを **R** に入れると室内で警告ブザーが鳴り、セレクトレバーが **R** に入っていることを運転者に知らせます。

↓mアドバイス

R（リバース）ポジション警告ブザーは、車外の人に車の後退を知らせるためのものではありません。

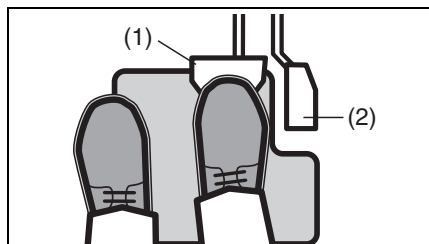
ペダルの踏み間違いに注意

▲ 警告

アクセルペダルとブレーキペダルを踏み間違えると、思わぬ事故につながります。

ペダルの踏み間違いを防ぐため、エンジンをかける前にアクセルペダルとブレーキペダルを実際に足で踏んで、位置を確認してください。

ブレーキペダルは右足で踏む



64L20140

- (1) ブレーキペダル
- (2) アクセルペダル

左足では適切なブレーキ操作ができません。ブレーキペダルは右足で踏む習慣をつけてください。

セレクトレバーを操作するとき

- 前進と後退を繰り返すときなどは、セレクトレバーを **[R]** に入れたことを忘れることがあります。車を後退させたあとは、すぐに **[R]** から **[N]** に入れる習慣をつけてください。
- 切り返しなどで前進と後退を繰り返すときは、完全に停車してからセレクトレバーを操作してください。

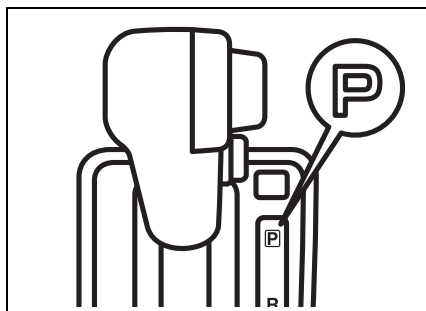
⚠ 警告

アクセルペダルを踏んだままでセレクトレバーを操作しないでください。急発進して事故を起こすおそれがあります。

セレクトレバーの位置は目で確認

始動時や降車時は **[P]**、前進時は **[D]**、後退時は **[R]** に入っていることを目で確認してください。

車から離れるときは



74P20010

⚠ 警告

エンジンをかけたまま車から離れないでください。万一、セレクトレバーが **[P]** 以外に入っていると、車がひとりでに動き出すおそれがあります。また、車に乗り込むときに誤ってセレクトレバーを動かしたりアクセルペダルを踏み込んだりして、思わぬ急発進のおそれがあります。

SRSエアバッグ車を 運転するときは

SRS エアバッグシステムの効果を発揮させるために、**3-39 ページ**の「**SRS エアバッグ**」もあわせてお読みいただき、正しい取扱いをしてください。

シートベルトは必ず着用



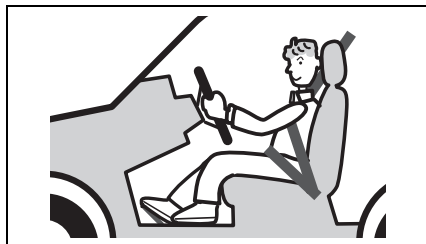
51K0007

⚠ 警告

SRSエアバッグシステムは、シートベルトに代わるものではありません。シートベルトと併用することで、その効果を発揮するシートベルトの補助拘束装置です。したがってSRSエアバッグシステムが装備されている車であっても、シートベルトを必ず着用してください。

着座姿勢

瞬時にふくらむ運転席・助手席 SRS エアバッグにより強い衝撃を受けるおそれがあるため、運転者および助手席の同乗者は、シートに奥深くすわり、背もたれに背中を軽くつけてください。また、シートを前方に出しすぎないようにシートの位置を調節してください。

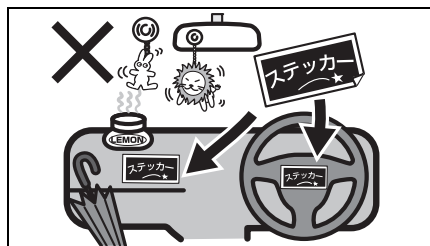


80J014

⚠ 警告

ハンドルやインパネに、顔や胸などを近づけたり、足を置いたりしないでください。SRSエアバッグが作動したときの強い衝撃で、重大な傷害を受けるおそれがあります。

SRS エアバッグシステムを 正常に機能させるために



警告




- ハンドルの交換する、ハンドルのパッド部にステッカーを貼る、色をぬる、カバーで覆うなどの改造をしないでください。
- エアバッグ収納部およびその周辺には、ステッカーを貼ったり色をぬったりしないでください。また、アクセサリや芳香剤、ETC 車載器やポータブルカーナビなどを取り付けたり置いたり、傘などを立てかけたりしないでください。
- フロントガラスやルームミラーにアクセサリなどを取り付けしないでください。

助手席 SRS エアバッグに関する警告ラベル

助手席サンバイザーの両面には、次の警告ラベルが貼られています。このラベルは、助手席 SRS エアバッグが作動したときにお子さま用シートにあたえる影響と、お子さま用シートの取り付けに関する禁止事項を示しています。この車の助手席にお子さま用シートを取り付ける場合は、警告ラベルの説明および参照先の項目をよくお読みになり、適切に取り付けてください。



警告ラベルの説明

シンボルマーク	シンボルマークの意味
	助手席SRSエアバッグ 装備車の助手席に、後 る向きのお子さま用 シートを取り付けて、 お子さまを乗せること を禁止
	助手席SRSエアバッグ がふくらむと、後ろ向 きお子さま用シートお よびお子さまに強い衝 撃が加わることを表示
	詳しくは、取扱書（本 書）を読むことを指示 → 2-8 ページ（お子 さま用シートの使用 について） → 3-47 ページ（お 子さま用シートの 選択について）

警告

前部の作動可能なエアバッグで保護されているシートには、ベビーシートなどの後ろ向きお子さま用シートを絶対に使用しないでください。幼児が死亡したり、重傷を負う可能性があります。

4WD車を運転するときは

4WD車には特有の操作上の注意があります。正しい取扱いをしてください。

路面の状況に注意して走行する

注意

4WD車は、雪道、急坂路、砂地、ぬかるみなどのタイヤがスリップしやすい路面で優れた走行性能を揮発しますが、万能ではありません。また、オフロード（不整地）、ラリー専用車ではありません。次のことをお守りください。

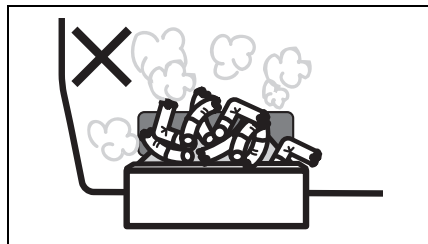
- 砂地やぬかるみなど、タイヤが空転しやすいところでは連続走行しないでください。
- ブレーキ性能は2WD車と比べてほとんど差がありません。滑りやすい路面での走行には十分車間距離をとってください。アクセル、ハンドル、ブレーキの操作も、2WD車と同様に慎重に行なってください。
- 渡河走行や冠水した道路を走行しないでください。



80J042

こんなことにも注意して

マッチ、タバコの火は確実に消す



80J067

警告

- マッチ、タバコの火は確実に消し、吸いがらを入れた灰皿（別売り）は完全に閉めてください。
- 灰皿（別売り）の中に吸いがらをためすぎたり、紙など燃えやすいものを入れたりしないでください。

車検を受けるときの注意

DSC&TCS 装備車をテスターに乗せる場合は、DSC&TCS OFF スイッチを操作して、次の機能を作動停止（OFF）の状態にしてください。

→ 4-34ページ

（DSC&TCS OFFスイッチ）

- TCS（トラクションコントロールシステム）およびDSC（ダイナミック・スタビリティ・コントロール）
- 衝突被害軽減ブレーキ他（タイプ別装備）

→ 4-37ページ

（衝突被害軽減ブレーキ他）

詳細については、マツダ販売店にご相談ください。

アドバイス

デュアルセンサブレーキサポート OFFスイッチを操作しても、DSC&TCS は作動停止（OFF）しません。

外装部品に力をかけすぎない

注記

スポイラー、リヤバンパー、サイドスカートなどに強い力をかけないでください。破損するおそれがあります。

段差などに注意して

注記

次のような場合は、バンパーまたは車両下部が破損するおそれがあります。十分注意してください。

- 路肩など段差がある場所への乗り入れ
- わだちやくぼみなどがある道路の走行

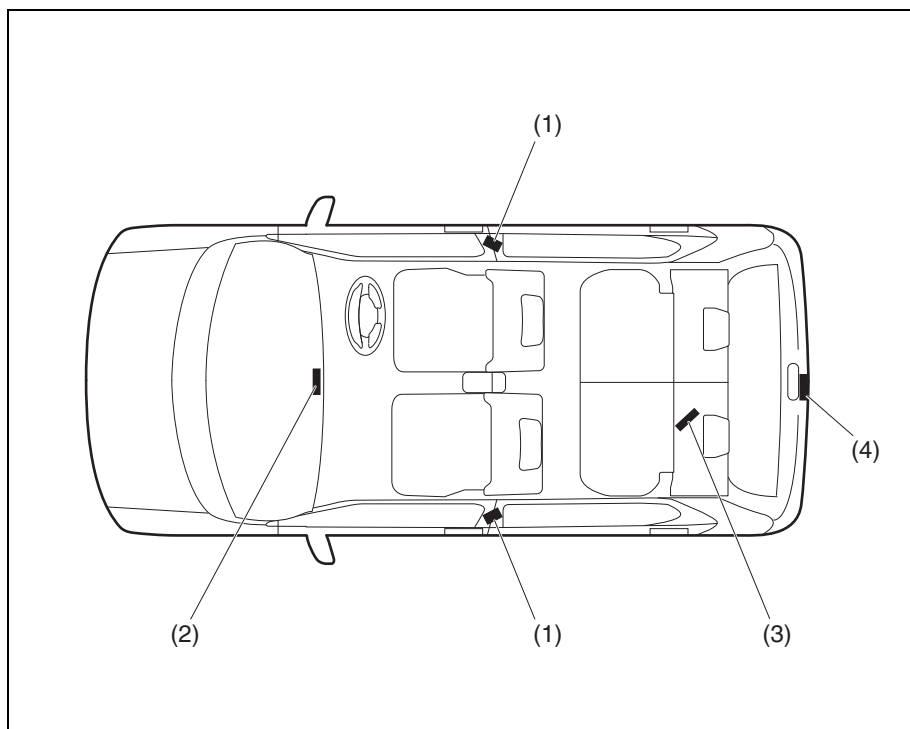
植込み型心臓ペースメーカーなどをご使用の方へ

アドバンストキーレスエントリー&キーレスプッシュボタンスタートシステム装備車

⚠ 警告

- 植込み型心臓ペースメーカーおよび植込み型除細動器（ICD）を使用している方は、アドバンストキーレスエントリー&キーレスプッシュボタンスタートシステム装備車の各発信機（下図参照）から約22 cm以内の範囲に、植込み型心臓ペースメーカーおよび植込み型除細動器（ICD）が近づかないようにしてください。電波が植込み型心臓ペースメーカーおよび植込み型除細動器（ICD）の作動に影響をあたえるおそれがあります。
- 植込み型心臓ペースメーカーおよび植込み型除細動器（ICD）以外の医療用電気機器を使用している方は、アドバンストキーレスエントリー&キーレスプッシュボタンスタートシステム装備車の電波が医療用電気機器の作動に影響をあたえる場合があるため、医療用電気機器製造業者などへ影響を確認してください。
- 詳しくは、マツダ販売店にお問い合わせください。

2

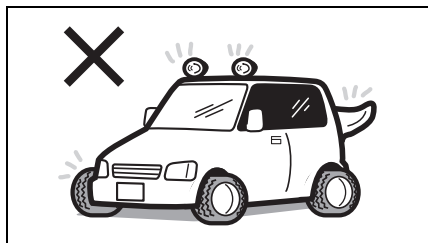


74P20020

- (1) 前席ドア車外発信機
(2) 車室内発信機

- (3) 荷室発信機
(4) バックドア車外発信機

不正改造はしない



64L20170

警告

- この車に適さない部品を取り付ける、あるいは自己流の調整や配線をするなどの改造をしないでください。火災や事故につながるおそれがあります。また、取扱い、性能、耐久性に悪影響をあたえたり、法令に違反したりするおそれがあります。
- 無線機、ナビゲーション、オーディオ、ETC 車載器などの電気製品の取り付け、取り外しをするときは、マツダ販売店にご相談ください。また、バッテリー端子から電気製品の電源をとったり、アース線を直接つなげたりしないでください。電子部品のはたらきをさまたげたり、火災、故障、バッテリーあがりなどを起こしたりするおそれがあります。
- ホイール、ホイールナットは指定のマツダ純正品以外を使用しないでください。走行中にナットがゆるんでホイールが外れるなど、思わぬ事故につながるおそれがあります。また、燃費や走行安定性が悪化したり、故障の原因となったりします。

注記

- ディスチャージヘッドライト装備車では、次のような改造をするとオートレベリング機能（自動光軸調整機能）が正常に作動しなくなるおそれがあります。
 - サスペンションの改造（車高やサスペンションの硬さ変更）
 - 指定サイズ以外のタイヤやホイールの装着
- お車の故障診断コネクタには、指定の点検整備用の故障診断装置のみが接続できます。指定以外の機器を接続すると、電子部品のはたらきをさまたげたり、バッテリーあがりなどを起こしたりするおそれがあります。

部品の取り付け、取り外し、
修理をするときは

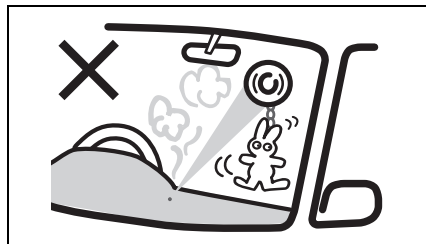
⚠ 警告

SRSエアバッグ、シートベルトプリテンショナーは、その機能に影響をあたえる部品に手を加えると、思いがけないときに作動したり、必要なときに正常に作動しなかったりすることがあります。

次のような場合は、システムに悪影響をおよぼします。事前にマツダ販売店にご相談ください。

- ハンドルの取り外し、ハンドルまわりの修理など
- インパネまわり、センターコンソール付近の修理および電気配線の修理
- オーディオ用品などの取り付け
- ダッシュボード周辺の板金塗装および修理
- 前席の交換およびシートまわりの修理
- センターピラーまわりの修理

アクセサリーの取り付けに気をつけて



80J069

⚠ 警告

窓ガラスにアクセサリーを取り付けないでください。アクセサリーや吸盤が視界をさまたげたり、吸盤がレンズのはたらきをして火災を起したりするおそれがあります。また、SRSエアバッグが作動したときに、アクセサリーが飛んでけがのおそれがあります。

飲み物などをこぼしたときは

⚠ 警告

車内に水などをかけたり、飲み物などをこぼしたりしないでください。次のような部品が故障したり、火災の原因になったりするおそれがあります。万一、飲み物などをこぼした場合は、すみやかにマツダ販売店で点検を受けてください。

- SRSエアバッグシステム
- ナビゲーションまたはオーディオ
- スイッチ、配線などの電気部品
- セレクトレバー、シートベルトバックルなどの可動部分

注記

助手席のシートクッションには、シートベルト警告ブザーのセンサーが内蔵されています。シートクッションの上にソフトドリンクやジュースなどの液体をこぼしたときは、すぐにやわらかい布などでふき取ってください。助手席のシートベルト警告ブザーのセンサーが損傷するおそれがあります。

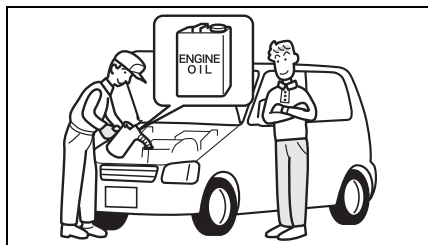
エンジンオイルを交換するとき

■ 定期的に変換する

- 標準的な使用方法では、エンジンオイルは10,000 kmごと、または6か月ごとのどちらか早い方で交換し、エンジンオイルフィルターは10,000 kmごとに交換してください。
- 厳しい条件（シビアコンディション）で使用した場合は、標準的な場合より早めの交換が必要です。
→ メンテナンスノート

注記

交換時期を守ってください。劣化したオイルや目詰まりしたフィルターは、エンジン故障や異音の原因となります。交換については、マツダ販売店へお申し付けください。



54M3143

■ エンジンオイルの規格／粘度

使用するエンジンオイルにより燃費などの性能は左右されるため、次の表1、表2をそれぞれ満たすオイルを使用してください。オイルは、マツダ純正オイルのご使用をおすすめします。

→ 8-1ページ（サービスデータ）

表1

規格		オイル性能
API(※1)/ ILSAC(※2)	SN/GF-5相当	
	SM/GF-4相当	
	SL/GF-3相当	

表2

規格	全車共通
SAE粘度(※3)	0W-16
	0W-20

※1 API規格とは、アメリカ石油協会が定めた規格でエンジンオイルの品質グレードを表しています。

※2 ILSAC規格とは、International Lubricant Specification Advisory Committeeが定めた自動車用エンジンオイルの規格で、API規格をベースに省燃費・耐久性などの性能がさらに優れたオイルであることを示します。

※3 SAE粘度とは、潤滑油の粘度を定めた規格です。

左側の数字(Wの付く数字)は低温時の粘度を意味し、この数字が小さいほど寒さに強くエンジンの始動性が良いことを示します。右側の数字は高温時の粘度を意味し、この数字が大きいほど熱に強く、エンジンの保護性能に優れています。

↓m アドバイス

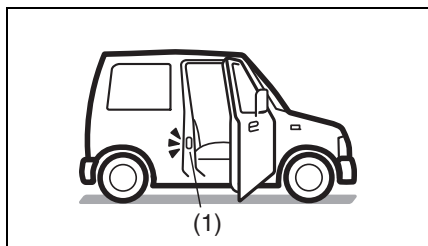
0W-16は燃費性能に優れたオイルです。

エコドライブをしましょう

- 3-58ページ（ステータスインフォメーションランプ）
- 3-62ページ（エコ運転表示機能）

タイヤの空気圧を適正に

- タイヤの空気圧が低いとガソリンを多く消費します。適正な空気圧にしてください。
- この車の指定空気圧は、運転席ドアの開口部に貼付してある「空気圧ラベル」(1)で確認のうえ、調整してください。



64L20010

不要な荷物は積まない

燃費が悪化したりタイヤが早く摩耗したりするなど、車に悪影響があります。

暖機運転は適切に

次のような場合は、数十秒から数分程度の暖機運転を行なってから、走行を開始してください。

- 長期間お車を使用しなかったとき
- 寒冷地などで極低温（ -10°C 以下を目安）にあるとき

上記以外の場合はエコドライブのため、エンジンを始動したらすみやかに走行を開始してください。

注記

エンジン始動直後は暖まっていないので、空ぶかしや急発進、急加速をすると、エンジン故障の原因となります。

↓m アドバイス

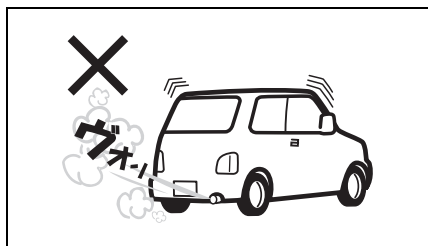
状況によって異なりますが、一般的に暖機運転によって、5分間で160 mL程度の燃料を消費するといわれています。

急発進、急加速、急ブレーキ
など「急」のつく運転はしない



80J255

空ぶかしをしない



80J064

燃料を消費するだけで、何の効果もありません。

車速に応じたギヤで走行する

低速ギヤを使って高いエンジン回転で走行すると燃費が悪くなります。走行速度に応じた正しいギヤをお使いください。

3. 運転する前に

● ドアの開閉

キー	3-2
ドア	3-4
キーレスエントリー	3-8
携帯リモコン	3-11

● 警報装置

セキュリティアラーム（警報装置）	3-16
------------------	------

● ウィンドーの開閉

パワーウィンドー	3-19
手動ウィンドー	3-23

● 各部の調節

ルームミラー	3-24
ドアミラー	3-24
チルトステアリング	3-28

● シートの調節

前席シート	3-28
後席シート	3-31

● シートベルト

シートベルトについて	3-34
シートベルトの着用のしかた	3-36
シートベルトの取扱いとお手入れ	3-37
シートベルトプリテンショナー（前席のみ）	3-38
シートベルトの衝撃低減機構（前席のみ）	3-39

- **SRSエアバッグ**
 - SRSエアバッグ車を運転するときは…………… 3-39
 - SRSエアバッグシステムの取扱い…………… 3-41
 - SRSエアバッグシステムの作動…………… 3-43
 - SRSエアバッグ警告灯…………… 3-46
 - 廃棄と廃車…………… 3-47

- **お子さま用シート**
 - お子さま用シートの選択について…………… 3-47
 - お子さま用シートのシートベルトによる固定… 3-52
 - ISOFIX対応お子さま用シートの固定…………… 3-54

- **メーター**
 - メーターの見かた…………… 3-57
 - マルチインフォメーションディスプレイ…………… 3-59
 - 警告灯・表示灯の見かた…………… 3-67

- **スイッチの使いかた**
 - ライトスイッチ…………… 3-79
 - 光軸調整ダイヤル…………… 3-82
 - 方向指示器スイッチ…………… 3-83
 - 非常点滅表示灯スイッチ…………… 3-83
 - ワイパー／ウォッシャースイッチ…………… 3-84
 - ホーンスイッチ…………… 3-86
 - リヤデフォグガススイッチ…………… 3-86

安全運転が第一

お車に装備されているシートベルト、SRSエアバッグシステム、ABS（アンチロックブレーキシステム）などの安全装備も、乗員の安全確保には限界がありません。法定速度を厳守するとともに、スピードを控えめにして安全運転に心がけてください。

キー

キーを紛失したり、車内に閉じ込めたりしないように注意してください。

警告

リモコンキーを航空機内へ持ち込む場合は、機内で操作ボタンを押さないでください。また、バッグなどに入れるときは、簡単に操作ボタンが押されないように収納してください。操作ボタンが押されると、電波が発信され、航空機の運航に支障をきたすおそれがあります。

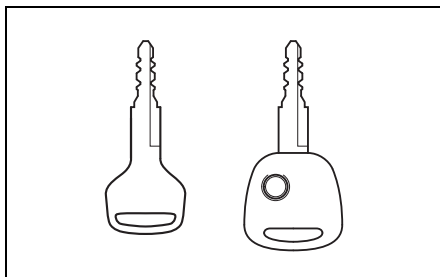
※リモコンキーは、航空機内での使用が制限される電子機器に該当します。

アドバイス

- 盗難などを防ぐため、キーを紛失したときは、すみやかにマツダ販売店にご相談ください。
- キーのご購入については、マツダ販売店にご相談ください。

アドバンストキーレスエントリー&キーレスプッシュボタンスタートシステム非装備車

- キーが2本ついています。
- キーは、エンジンの始動・停止のほか、ドアの施錠・解錠に使用します。



64L30010

注意

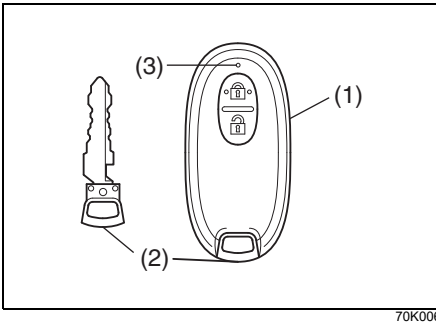
キーホルダーのアクセサリーなどは必要最小限にしてください。アクセサリーを多数付けたり、重いものを付けたりすると、走行中の振動などでエンジンスイッチに差したキーがまわるおそれがあります。

また、大きなアクセサリーを付けていると、ひざや手などが当たってキーをまわしてしまうおそれがあります。

→ 4-2 ページ (エンジンスイッチの各位置のはたらき)

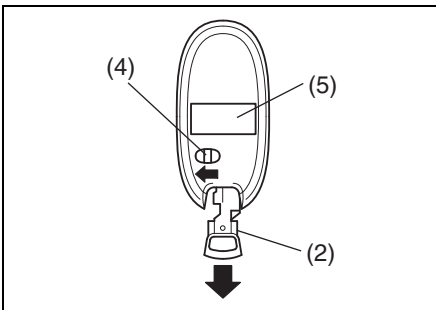
アドバンスキーレスエントリー&キーレスプッシュボタンスタートシステム装備車

- キーはドアの施錠・解錠に使えますが、エンジンの始動・停止には使えません。エンジンの始動・停止には携帯リモコンをご使用ください。
→ **4-10 ページ (エンジンのかけかた)**
- 携帯リモコン (1) が 2 個、リモコンに格納可能なキー (2) が 2 本ついています。
→ **3-11 ページ (携帯リモコン)**



(3) 作動表示灯

- リモコンに格納されているキー (2) は、ロック解除レバー (4) を ◀ 方向に引きながら取り出します。



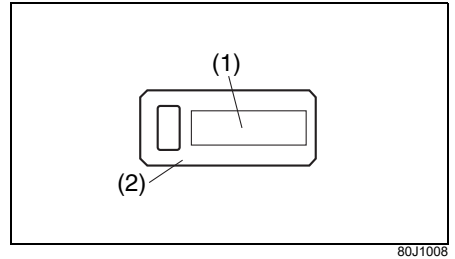
(5) 適合証明マーク

アドバイス

携帯リモコンには、キーを格納してください。リモコンの電池が消耗しているときや故障したときなどに、ドアの施錠・解錠ができなくなるおそれがあります。

キーナンバープレート

キーナンバープレート (2) には、キー作成時に必要なキーナンバー (1) が打刻されています。



80J1008

アドバイス

- お客様以外の方にキーナンバーを知られないよう、キーナンバープレートは車両以外の場所に、大切に保管してください。万一、キーを紛失したときは、マツダ販売店にキーナンバーを伝えてご相談ください。
- お車をおゆずりになるときは、次に所有される方のために、キーナンバープレートをお車のキーとともにお渡しください。

ドア

⚠ 警告

- ドアを閉めるときは、シートベルトや荷物などをはさまないようにしてください。半ドア状態になって、走行中にドアが開くおそれがあります。
- エンジンをかけた状態で、バックドアを開けたままにしないでください。排気ガスが車内に侵入して、一酸化炭素中毒のおそれがあります。
- 火災や盗難などの事故防止のため、車から離れるときは、エンジンを止めドアを施錠してください。

⚠ 注意

- ドアの開閉は、お子さまではなく大人が行ない、手、足、頭などをはさまないように気をつけてください。
- ドアを開けるときは、後ろからの車に注意してください。とくに風が強い日は注意してください。
- バックドアを開けるときは、完全に開けてください。開けかたが不十分な場合、思わぬときに閉まって、けがのおそれがあります。
- エンジンがかかっているときは、排気管の真後ろでバックドアを開閉しないでください。やけどなどのおそれがあります。

📌 アドバイス

セキュリティアラームのセット状態およびドアの開けかたによっては、警報が作動する場合があります。

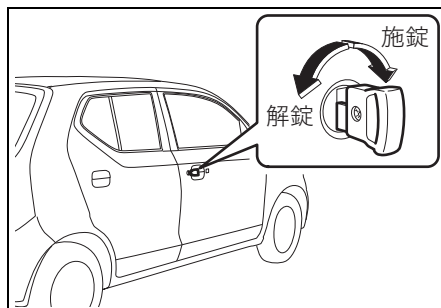
- 3-16ページ
(セキュリティアラーム)

キー操作による車外からの施錠・解錠

- 3-8ページ (キーレスエントリー)
- 3-11ページ (携帯リモコン)

■ 運転席ドア

キーを差し込んで車の前方向にまわすと施錠、後ろ方向にまわすと解錠できます。

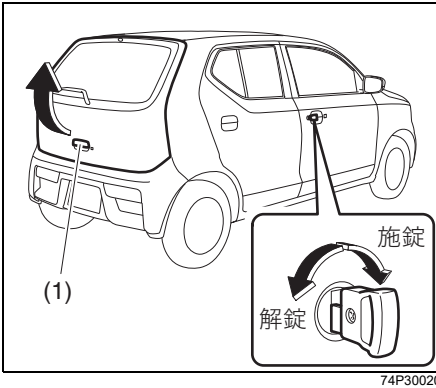


74P30010

■ バックドア

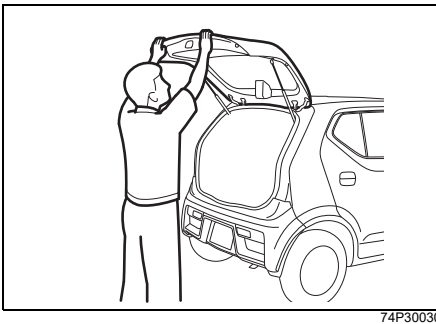
運転席ドアにキーを差し込んで、車の前方向にまわすと施錠、後ろ方向にまわすと解錠できます。

- バックドアを開けるときは、解錠後、ドアハンドル (1) を手前に引きながらドアを持ち上げます。



バックドアを閉めるときは

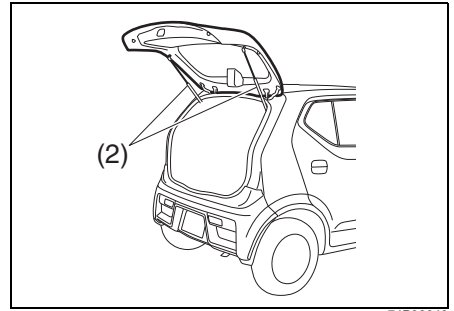
ドアを持って引き下げ、最後は外側から手で、少し勢いをつけて押し付けます。



▲ 注意

バックドアをささえているダンパーステア (2) の損傷や作動不良を防ぐため、次のことをお守りください。ステアが円滑に動かなくなったり、バックドアを開けたときに、保持できなくなったりするおそれがあります。

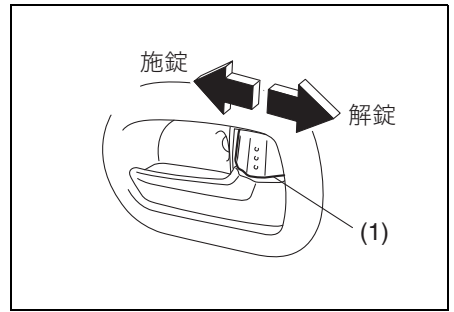
- ステアのロッド部 (ドア開閉時に摺動する棒部分) に傷をつけたり、泥やビニール片、テープなどの異物を付着させたりしないでください。
- ステアに手をかけたり、ものをかけたりしないでください。



車内からの施錠・解錠

■ 前席ドア、後席ドア

ドアを閉めてロックレバー (1) を施錠側 (車の前方向) にすると施錠、解錠側 (車の後ろ方向) にすると解錠できます。



📌 アドバイス

解錠時、ロックレバーの赤い表示が見えます。目安としてください。

■ バックドア

故障や鉛バッテリーあがりなどでバックドアが解錠できないときは、マツダ販売店で点検を受けてください。

緊急を要するときは、次の手順で解錠してください。

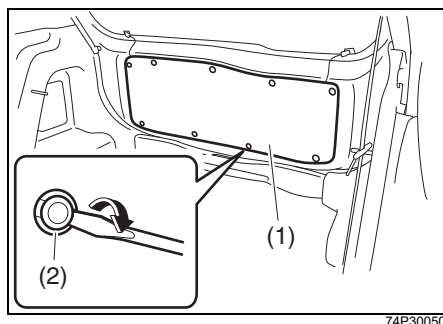
- 1 後席の背もたれを倒すなどして、作業スペースを確保します。

→ 3-32ページ

(背もたれの倒しかた)

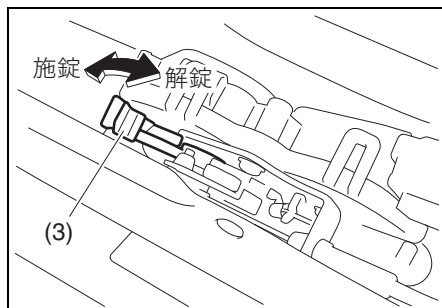
- 2 バックドアのトリム (1) を外します。

- 固定しているクリップ 9 個 (2) は、マイナスドライバー (市販品) でこじって外します。



- 3 トリム内側にあるレバー (3) を引き上げると、解錠します。

施錠するときは、レバーを押し下げます。



▲ 注意

レバー操作をするときは、バックドアの穴周囲のエッジ部分をさわらないでください。けがのおそれがあります。

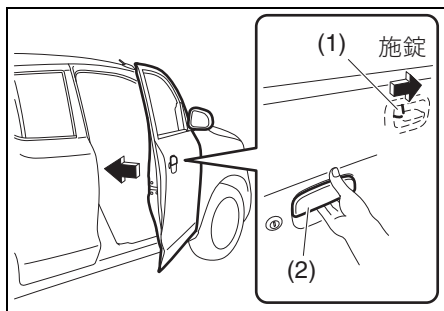
キーを使わない施錠

⚠️ アドバイス

- 「キーを使わない施錠」をするときは、キーが手元にあるか確認してください。キーを閉じ込めてしまうおそれがあります。
 - アドバンストキーレスエントリー&キーレスプッシュボタンスタートシステム装備車の場合、次のような状況では、「キーを使わない施錠」ができない場合があります。
 - 携帯リモコンが車内にある
 - エンジンスイッチが **ACC** または **ON** のとき
- 3-14ページ (携帯リモコン閉じ込み防止機能)

■ 前席ドア

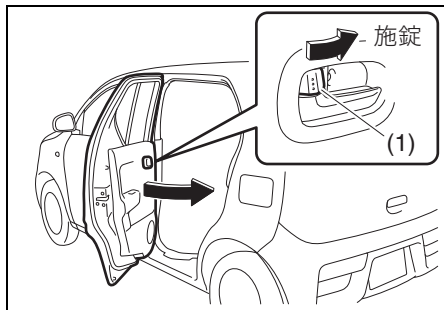
ロックレバー (1) を次の図の矢印方向にして、ドアハンドル (2) を引いたままドアを閉めると施錠できます。



74P30070

■ 後席ドア

ロックレバー (1) を次の図の矢印方向にして、ドアを閉めると施錠できます。



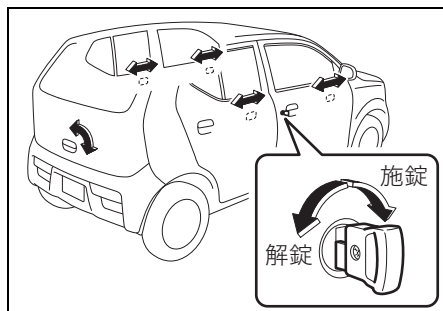
74P30080

キーまたはロックレバー操作によるパワードアロック

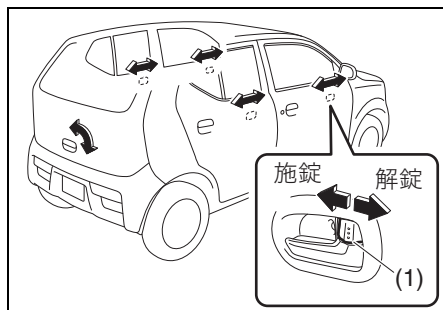
→ 3-8ページ (キーレスエントリー)

→ 3-11ページ (携帯リモコン)

運転席ドアをキーまたはロックレバー (1) 操作で施錠・解錠すると、助手席/後席/バックドアも同時に施錠・解錠します。



74P30090



74P30100

⚠️ アドバイス

アドバンストキーレスエントリー&キーレスプッシュボタンスタートシステム装備車の場合、いずれかのドアが開いていると、キーまたは運転席ドアのロックレバー操作で施錠できない場合があります。

→ 3-14 ページ (携帯リモコン閉じ込み防止機能)

■ ドアロック解除機能

衝突などで SRS エアバッグが作動すると、自動的にすべてのドアロックを解除します。

⚠️ アドバイス

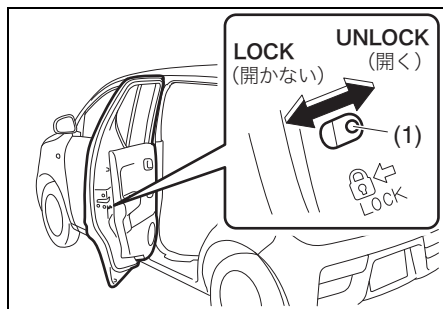
エアバッグが作動したときでも、ドアロックモーターの配線やモーター自体が損傷した場合は、ドアロック解除機能が作動しません。

3

チャイルドプルーフによる 施錠・解錠

車内から後席ドアが開かないようにできます。お子さまなどによるドア誤開放を防止するために使用してください。

- 後席ドアにあるレバー (1) を **LOCK** (開かない) の位置にして、ドアを閉めます。車内からはドアが開きません。
- 外からドアを開けることは可能です。



⚠️ アドバイス

万一、車内から開ける場合は、窓から手を出して外側のドアハンドルをご使用ください。

キーレスエントリー

車から約 2 m 以内の範囲で、リモコンキーの操作部を押すと、すべてのドアを施錠・解錠できます。

- 施錠したときは、ドアハンドルを引いて施錠されているか確認してください。

⚠️ 警告

火災や盗難などの事故防止のため、車から離れるときは、エンジンを止めてドアを施錠してください。

注記

リモコンキーには、精密な電子部品が組み込まれています。電子部品の故障を防ぐため、次のことをお守りください。

- インパネの上などの高温になるような場所に置かない
- 落下させるなどして、強い衝撃をあたえない
- 水洗いをしたり、水中に入れたりしない

⚠️ アドバイス

- キーレスエントリーの作動距離は、周囲の影響で変わることがあります。また、強い電波などが発生している場所では、キーレスエントリーが作動しないことがあります。
- 少しの間でも車から離れるときは、現金や貴重品を車内に放置しないでください。盗難のおそれがあります。
- リモコンキーでドアの施錠・解錠ができないときは、キーを使って施錠・解錠をしてください。

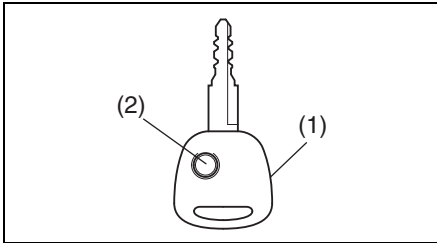
- キーレスエントリーが正しい距離で作動しないときは、電池の消耗が考えられます。

→ 6-7ページ

(リモコンキーの電池交換)

- リモコンキーを必要以上に操作すると、電池の消耗が早まります。
- リモコンキーのご購入、暗証コードの登録については、マツダ販売店にご相談ください。

アドバンストキーレスエントリー&キーレスプッシュボタンスタートシステム非装備車



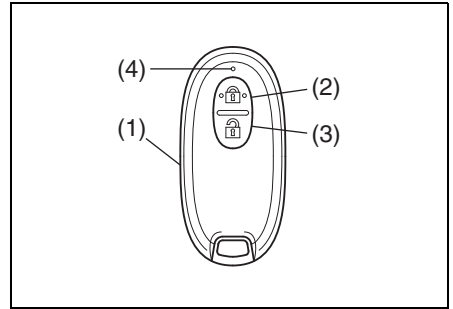
82K236

(1) リモコンキー (2) 操作部

⚠️アドバイス

- 次のようなときは、キーレスエントリーが作動しません。
 - いずれかのドアが開いていると、施錠できません。(解錠はできます)
 - エンジンスイッチにキーを差し込んでいる
- 1台の車両で、4個のリモコンキーまで登録できます。

アドバンストキーレスエントリー&キーレスプッシュボタンスタートシステム装備車



70K018

- (1) リモコンキー(携帯リモコン)
- (2) 操作部(ロックスイッチ)
- (3) 操作部(アンロックスイッチ)
- (4) 作動表示灯

⚠️アドバイス

- 次のようなときは、キーレスエントリーが作動しません。
 - いずれかのドアが開いていると、施錠できません。(解錠はできます) 車外ブザーが“ピー”と約2秒間鳴ります。
 - エンジンスイッチが **ACC** または **ON** のとき。
- 1台の車両で、4個のリモコンキー(携帯リモコン)まで登録できます。

アンサーバック機能

キーレスエントリーによるドアの施錠・解錠を知らせる機能です。

アンサーバック機能	初期設定 (工場出荷時)		設定切替え時	
	ロック (施錠)	アンロック (解錠)	ロック (施錠)	アンロック (解錠)
非常点滅 表示灯	1回 点滅	2回 点滅		
室内灯 (スイッチが DOOR位置)		約15秒間 点灯	2回 点滅	約15秒間 点灯

- キーレスエントリーの作動と同時に室内灯を点灯または点滅させたい場合は、室内灯スイッチをDOOR位置にします。
- 室内灯が約 15 秒間点灯したあとは、徐々に減光しながら消灯します。
→ **5-38ページ (室内灯)**
- アドバンストキーレスエントリー&キーレスプッシュボタンスタートシステム装備車の場合、車外ブザーも鳴ります。

アンサーバック機能	初期設定 (工場出荷時)		設定切替え時	
	ロック (施錠)	アンロック (解錠)	ロック (施錠)	アンロック (解錠)
車外 ブザー	1回 吹鳴	2回 吹鳴		

Ⓜアドバイス

- アンサーバック機能の設定切替え(カスタマイズ)については、マツダ販売店にご相談ください。
- アドバンストキーレスエントリー&キーレスプッシュボタンスタートシステム装備車は、リクエストスイッチで施錠・解錠したときにも、アンサーバック機能が作動します。また、次の合図が別々にカスタマイズできます。
 - 非常点滅表示灯/室内灯による合図
 - 車外ブザーによる合図

タイマーロック機能

盗難防止のため、自動的にドアを施錠する機能です。

- キーレスエントリーで解錠したあと、約 30 秒以内にいずれのドアも開けなかったときに自動的にドアを施錠します。
- タイマーロック機能が作動すると、セキュリティアラームが自動的にセットされます。(警報なしモードを除く)
→ **3-16ページ**

(セキュリティアラーム)

Ⓜアドバイス

アドバンストキーレスエントリー&キーレスプッシュボタンスタートシステム装備車は、リクエストスイッチで解錠したときにも、タイマーロック機能が作動します。

携帯リモコン

タイプ別装備

すべてのドアが閉まっているときに、前席ドアまたはバックドアにあるリクエストスイッチを押すと、所持している携帯リモコンが車両と電波で通信を開始し、照合がとれるとドアの施錠・解錠が可能となります。

また、そのほかに次の機能があります。

- キーレスエントリー
→ 3-8ページ (キーレスエントリー)
- エンジンスイッチによる始動および電源の切替え
→ 4-5 ページ (アドバンストキーレスエントリー&キーレスプッシュボタンスタートシステム)
- イモビライザー (車両盗難防止装置)
→ 4-4ページ
(イモビライザーシステム)

注記

携帯リモコンが発信する電波が、携帯電話やほかのリモコンなどの無線通信機器に影響をあたえることがあります。

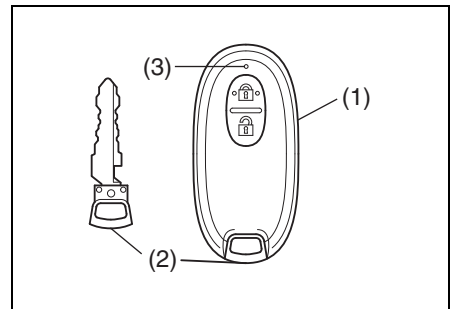
必要以上に携帯リモコンやリクエストスイッチ、エンジンスイッチの操作をしないでください。

アドバイス

- 携帯リモコンは運転者が所持し、管理してください。車内にリモコンを置き忘れないでください。
- 盗難などを防ぐため、携帯リモコンを紛失したときは、すみやかにマツダ販売店にご相談ください。
- 携帯リモコンは車両と通信するとき、外的影響を受けやすい微弱な電波を使用しています。次のような使用環境では、正常に作動しないことがあります。

- 近くにテレビ塔や発電所、放送局など強い電波やノイズを発生する設備がある
- 携帯電話、無線機などの無線通信機器やノートパソコンなどと一緒に所持している
- 携帯リモコンが金属製のものに接していたり、覆われたりしている
- 近くで他車のキーレスエントリーが使用されている
- コインパーキングに駐車している (車両検出用の電波の影響があるため)

携帯リモコン (1) が2個、リモコンに格納可能なキー (2) が2本ついています。

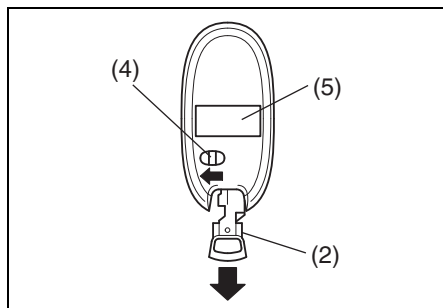


(3) 作動表示灯

70K006

運転する前に/ドアの開閉

- リモコンに格納されているキー (2) は、ロック解除レバー (4) を ← 方向に引きながら取り出します。



82K283

(5) 適合証明マーク

▲ 注意

リモコンキーは電波法の認証に適合しています。次のことをお守りください。

- 日本国内でのみご使用ください。
- 携帯リモコンの分解（電池交換時を除く）や修理、改造をしないでください。発火や感電、けがのおそれがあります。また、法律により処罰されることがあります。
- 適合証明マークの消去、改ざんをしないでください。法律により処罰されることがあります。

注記

携帯リモコンには、精密な電子部品が組み込まれています。電子部品の故障を防ぐため、次のことをお守りください。

- インパネの上などの高温になるような場所に置かない
- 落下させるなどして、強い衝撃をあたえない
- 水洗いをしたり、水中に入れたりしない

- 磁気を帯びたキーホルダーなどを付けない
- テレビやオーディオなど磁気を帯びた機器の近くに置かない
- 電気医療機器（マイクロ波治療器や低周波治療器など）の近くに置いたり、身につけたまま治療を受けたりしない
- 適合証明マークの消去、改ざんをしないでください。法律により処罰されることがあります。

📌 アドバイス

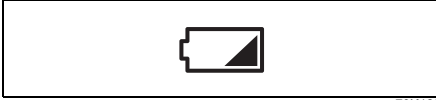
- 携帯リモコンには、キーを格納してください。リモコンの電池が消耗しているときや故障したときなどに、ドアの施錠・解錠ができなくなるおそれがあります。
- 1 台の車両で、4 個の携帯リモコンまで登録できます。
- 電池の寿命は使用状況により異なりますが約2年です。

→ 6-7ページ

(リモコンキーの電池交換)

- 携帯リモコンは、車両と通信するために常時受信動作をしています。強い電波を受信し続けたとき、電池を著しく消耗することがあります。（テレビやパソコンなどの強い電波を発信する電化製品の近くに置いたときなど）
- 携帯リモコンのご購入、暗証コードの登録については、マツダ販売店にご相談ください。

■ 携帯リモコン電池消耗警告灯



70K122

メーターパネル内にあります。

- 携帯リモコンの電池切れが近いと、エンジンスイッチを **ON** にしたときに約 15 秒間点灯します。電池交換のうえ、警告灯をリセットしてください。
→ **1-10ページ (警告灯・表示灯)**
→ **6-7ページ (リモコンキーの電池交換)**

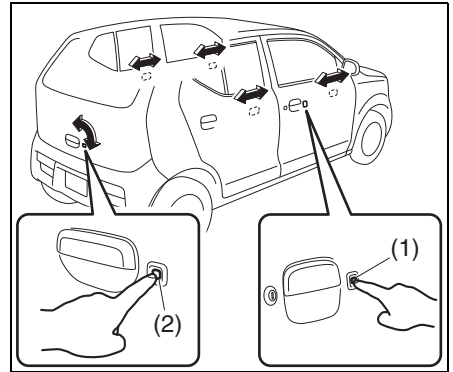
⌄m アドバイス

設定の切替え (カスタマイズ) をすると、点灯しなくすることもできます。設定の切替えについては、マツダ販売店にご相談ください。

リクエストスイッチによる ドアの施錠・解錠

すべてのドアが閉まっているときに、所持している携帯リモコンが「**リクエストスイッチの作動範囲**」(3-14 ページ参照)に入っていると、リクエストスイッチを押すごとに、すべてのドアを施錠・解錠できます。

- 施錠したときは、ドアハンドルを引いて施錠されているか確認してください。



74P30120

- (1) 前席ドアのリクエストスイッチ
(2) バックドアのリクエストスイッチ

⚠ 警告

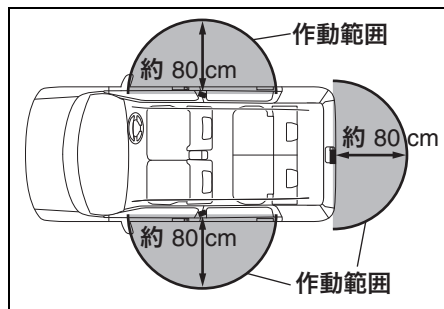
火災や盗難などの事故防止のため、車から離れるときは、エンジンを止めドアを施錠してください。

⌄m アドバイス

- 次のようなときは、リクエストスイッチが作動しません。
 - いずれかのドアが開いている
 - エンジンスイッチが **ACC** または **ON** のとき
- リクエストスイッチでドアの施錠・解錠をすると、アンサーバック機能やタイマーロック機能が作動します。
→ **3-10ページ (アンサーバック機能)**
→ **3-10ページ (タイマーロック機能)**
- 少しの間でも車から離れるときは、現金や貴重品を車内に放置しないでください。盗難などのおそれがあります。

リクエストスイッチの作動範囲 (車外)

前席ドアまたはバックドアのリクエストスイッチ付近から半球状に周囲約80 cm以内です。



⚠️ アドバイス

- 「リクエストスイッチの作動範囲」で携帯リモコンを所持していても、次のような状況にあるとリモコンが検知されず、リクエストスイッチが作動しない場合があります。
 - 携帯リモコンの電池が消耗している
 - 携帯リモコンが強い電波やノイズの影響を受けている
 - 携帯リモコンが金属製のものと接していたり、覆われたりしている
 - 携帯リモコンがドアに近づきすぎている
 - 携帯リモコンが地面の近くや高い位置にあったり、お尻のポケットの中などにあたりして、リクエストスイッチから離れている
- 車内に予備の携帯リモコンがあると、そのリモコンが検知され、リクエストスイッチが正常に作動しなくなるおそれがあります。

リクエストスイッチ未作動警告ブザー

次のようなときは車外ブザーが“ピー”と約2秒間鳴って、リクエストスイッチが未作動であることを警告します。

- エンジンスイッチが **ACC** または **ON** の状態で、すべてのドアを閉め、リクエストスイッチを押したとき
 - エンジンスイッチを **LOCK** (OFF) にしたあと、次のような状況でリクエストスイッチを押したとき
 - 携帯リモコンを車内に置き忘れている
 - いずれかのドアが開いている
- **3-73ページ (半ドア警告灯)**

エンジンスイッチを **LOCK** (OFF) にして携帯リモコンを車外に持ち出し、すべてのドアを完全に閉めたことを確認してから、再度リクエストスイッチを押してください。

携帯リモコン閉じ込み防止機能

「キーを使わない施錠」(3-6 ページ参照)で、携帯リモコンを閉じ込めてしまうのを防止する機能です。

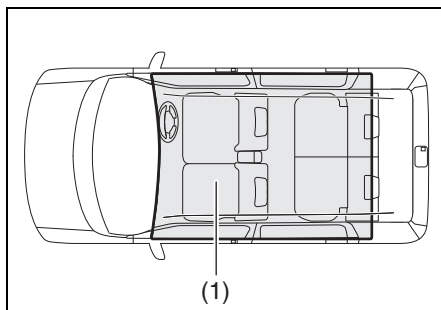
- 携帯リモコンを車内に置き忘れた状態で、「キーを使わない施錠」ですべてのドアを施錠しようとする、自動的にすべてのドアが解錠されます。

⚠️ アドバイス

- 「キーを使わない施錠」をするときは、携帯リモコンが手元にあるか確認してください。リモコンを閉じ込めてしまうおそれがあります。
- エンジンスイッチが **ACC** または **ON** のときは、携帯リモコンの位置に関係なく、携帯リモコン閉じ込み防止機能が作動します。
- 鉛バッテリーが完全にあがっているときや接続されていないときは、携帯リモコン閉じ込み防止機能は作動しません。

リクエストスイッチ未作動警告ブザー／携帯リモコン閉じ込み防止機能の検知範囲（車内）

「車内の検知範囲」(1)は、インパネの上や荷室などを除く車室内です。



81M40230

⚠️ アドバイス

- 「車内の検知範囲」に携帯リモコンがあっても、次のような状況にあるとリモコンが検知されず、リクエストスイッチ未作動警告ブザーや携帯リモコン閉じ込み防止機能が作動しない場合があります。
 - 携帯リモコンの電池が消耗している
 - 携帯リモコンが強い電波やノイズの影響を受けている
 - 携帯リモコンが金属製のものに接していたり、覆われていたりしている
 - 携帯リモコンが奥まったところや収納スペースなどにある
 - 5-40ページ
(インパネ収納スペース)
 - 5-41ページ
(ドリンクホルダー)
 - 5-43ページ
(そのほかの装備)
- 携帯リモコンがメーターパネルの手前やサンバイザー、床にある
- 「車内の検知範囲」に携帯リモコンがなくても、次のような状況にあるとリモコンが検知され、リクエストスイッチ未作動警告ブザーや携帯リモコン閉じ込み防止機能が作動する場合があります。
 - 車外に携帯リモコンがあっても、ドアに近づきすぎている
 - 携帯リモコンがインパネの上や荷室にある

セキュリティアラーム (警報装置)

セキュリティアラームは、ドアをキーレスエントリーまたはアドバンストキーレスエントリー&キーレスプッシュボタンスタートシステム装備車のリクエストスイッチで施錠すると、約20秒後にセットされます。

セット状態にて、キーレスエントリーまたはリクエストスイッチ以外のもの(※)で解錠し、いずれかのドアを開けると、警報が作動して周囲に異常を知らせます。

※キーやロックレバーを含む

- 工場出荷時は、<警報モード>になっています。任意で<警報なしモード>に切り替えてください。

→ 3-17ページ

(モード設定の切替えのしかた)

- 警報を誤作動させたときは

→ 3-17ページ(警報の停止のしかた)

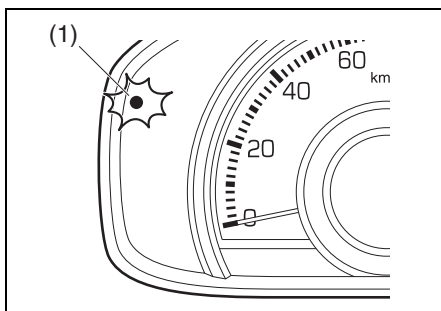
ⓘアドバイス

- セキュリティアラームは、一定の条件下で警報を発する機能です。室内への侵入を防ぐ機能はありません。
- アラームのセット中は、ドアを必ずキーレスエントリーまたはリクエストスイッチで解錠してください。キーを使ってドアを解錠すると、警報が作動します。
- 車を貸すときや、セキュリティアラームを知らない方が運転するときは、作動についてよく説明するか、アラームを<警報なしモード>に切り替えてください。誤って警報を作動させると、周囲への迷惑になります。
- アラームをセットしていても、現金や貴重品を車内に放置しないでください。盗難のおそれがあります。

セキュリティアラームのセットのしかた (警報モード時)

ドアをキーレスエントリーまたはリクエストスイッチで施錠してください。セキュリティアラームインジケーター (1) が小刻みに点滅し、約20秒後にアラームがセットされます。

セット中は、セキュリティアラームインジケーターが約2秒間隔で点滅します。



74P0003

ⓘアドバイス

- 警報の思わぬ作動を防ぐため、車内に人が残っているときはアラームをセットしないでください。車内の人がロックレバーで解錠し、いずれかのドアを開けた場合にも警報が作動します。
- すべてのドアをキーまたはロックレバーで施錠すると、アラームがセットされません。
- タイマーロック機能が作動すると、アラームが自動的にセットされます。(警報なしモード時を除く)

→ 3-10ページ

(タイマーロック機能)

セキュリティアラームの解除のしかた

ドアをキーレスエントリーまたはリクエストスイッチで解錠してください。アラームが解除され、セキュリティアラームインジケーターが消灯します。

警報の停止のしかた

警報を誤作動させたときは、次のいずれかの操作により警報を途中で停止できます。

- エンジンスイッチを **[ON]** にする
- キーレスエントリーまたはリクエストスイッチ（タイプ別装備）で解錠する

ⓘ アドバイス

- 警報を停止した場合でも、ドアをキーレスエントリーまたはリクエストスイッチで施錠すると、約20秒後にアラームが再びセット状態となります。
- アラームセット状態または警報作動状態で鉛バッテリー端子を外すと、警報が停止します。ただし、再度バッテリー端子を接続すると、警報が作動します。
- 警報が終了しても、アラームの解除をせずにいずれかのドアを開けると、再び警報が作動します。

駐車時に警報が作動した場合

盗難などにより警報が作動した場合、エンジンスイッチを **[ON]** にすると、セキュリティアラームインジケーターが約8秒間小刻みに点滅し、室内ブザーが4回鳴ります。盗難にあっていないか車の中を確認してください。

セキュリティアラームモード

<警報モード>と<警報なしモード>の2つのモードがあります。警報の作動は次のようになります。

<警報モード>（工場出荷時）

非常点滅表示灯が約40秒間点滅するとともに、室内ブザーが約10秒間断続的に鳴ります。室内ブザーが鳴り終わると、ホーンが約30秒間断続的に鳴ります。作動中は、セキュリティアラームインジケーターも点滅します。

<警報なしモード>

警報は作動しません。

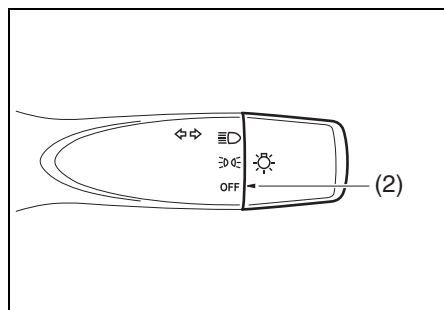
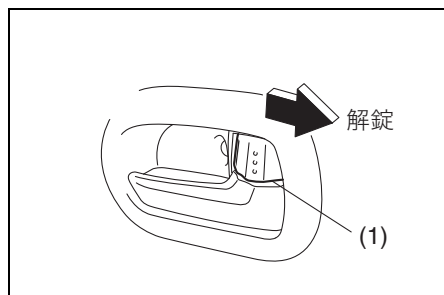
モード設定の切替えのしかた

セキュリティアラームが解除されている状態で、次の手順で切り替えてください。

- 1 運転席にすわり、すべてのドアが閉まっているか確認します。
 - いずれかのドアが開いていると、半ドア警告灯が点灯します。
- 3-73ページ（半ドア警告灯）

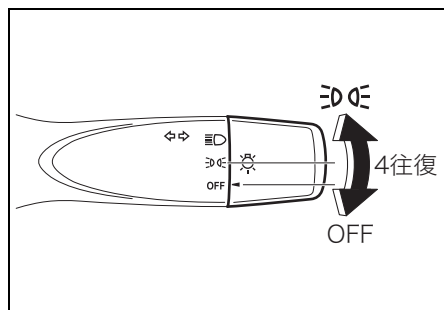
運転する前に/警報装置

- 2 ロックレバー (1) を解錠側 (車の後ろ方向) にします。ライトスイッチをOFF (2) の位置にします。

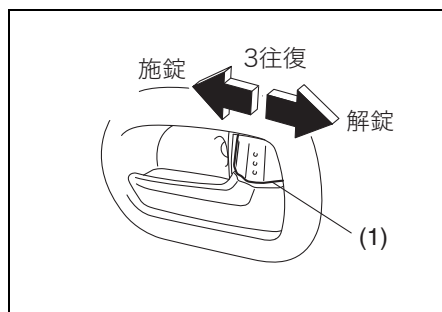


※次の[3]から[4]までの一連の手順は、15秒以内に完了してください。

- 3 ライトスイッチを 3DQ の位置にまわし、OFFの位置にもどします。この操作を4往復行ないます。



- 4 ロックレバー (1) を施錠側 (車の前方向) にし、解錠側 (車の後ろ方向) にもどします。この操作を3往復行ないます。



前記の手順を行なうと、モード設定が次表の順で切り替わります。また、設定確認ブザーの回数によって設定状態が確認できます。

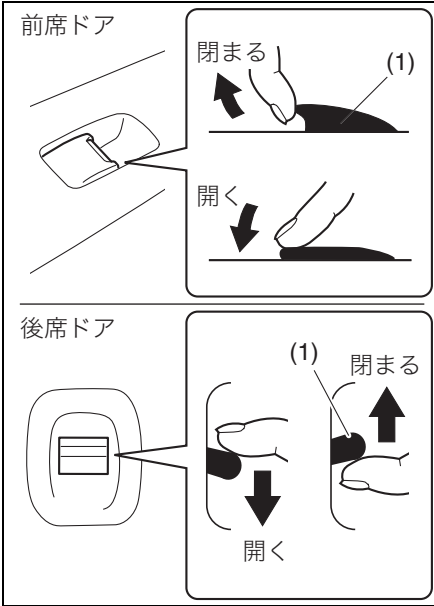
モード設定状態	設定確認ブザー
警報なしモード	1回
	↕
警報モード	4回

- [3]から[4]までの操作が正しく行なわれなかったり、15秒以内にできなかったりしたときは、モード設定が切り替わらず、設定確認ブザーが鳴りません。はじめからやり直してください。

パワーウインドー

タイプ別装備

エンジンスイッチが **ON** のときに、パワーウインドースイッチ (1) を操作すると、ウインドーの開閉ができます。



- 上図のスイッチは代表例です。お車のタイプにより異なります。

警告

- ウィンドーの開閉操作をするとき、誤って手足や首などがはさみ込まれるおそれがあります。
- 運転者はご自身だけでなく他の乗員にもウィンドー開閉操作に注意を払わせてください。
- お子さまにはウィンドースイッチを操作させないでください。

- お子さまを乗せているときは常にウインドーロックスイッチをロック位置にしてください。

→ 3-20ページ

(ウインドーロックスイッチ)

- 車から離れるときは必ずエンジンスイッチを **LOCK**(OFF) にし、キーを携帯してお子様と一緒に離れてください。
- 窓から手を入れてパワーウインドースイッチを操作しないでください。手や首をはさむおそれがあります。

注意

ウィンドーガラスを開閉するときは、ガラスに触れないでください。巻き込まれるおそれがあります。

注記

鉛バッテリー保護のため、エンジンがかかっているときにウインドーを開閉してください。

アドバイス

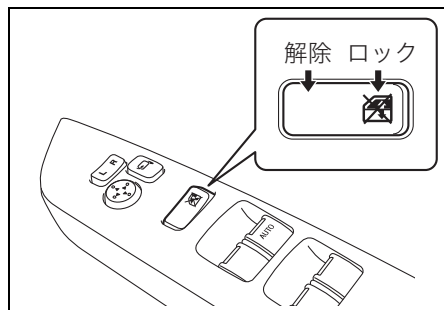
走行中に後席ウインドーだけを開けていると、耳を圧迫するような音が発生する場合があります。これは開いているウインドー周辺の気圧変動にともなう現象で、異常ではありません。空のビンなどの口に、横から息を吹きかけたときに音が鳴る現象と同じです。後席ウインドーを開けたままでこの音を軽減したい場合は、次のような方法があります。

- 前席ウインドーも開ける。
- 後席ウインドーの開き具合を変える。例えばウインドーが全開なら半開にする。

ウインドーロックスイッチ

運転席ドアにあるウインドーロックスイッチの **ロック** 側を押すと、助手席/後席ウインドーの開閉ができなくなります。

- ロックを解除するときは、ウインドーロックスイッチの **解除** 側を押します。



- 上図のスイッチは代表例です。お車のタイプにより異なります。

警告

お子さまにはパワーウインドースイッチを操作させないでください。お子さまが誤って操作すると、重大な傷害につながるおそれがあります。お子さまを乗せているときは、ウインドーロックスイッチを **ロック** 位置にしてください。

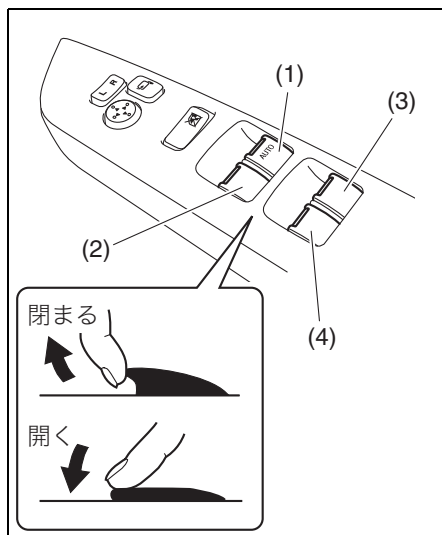
アドバイス

ウインドーロックスイッチが **ロック** 位置のときでも、運転席ウインドーは開閉できます。

運転席での開閉

運転席で各席のウインドーの開閉ができます。

- ウインドースイッチを操作している間だけ開閉します。スイッチから手を離すと、ウインドーはその位置で止まります。(運転席ウインドーのオート機構を除く)



- (1) 運転席ウインドースイッチ (オート機構付)
- (2) 助手席ウインドースイッチ
- (3) 右後席ウインドースイッチ
- (4) 左後席ウインドースイッチ

- 上図のスイッチは代表例です。お車のタイプにより異なります。

■ 運転席ウインドーのオート機構

運転席ウインドースイッチを強く操作すると、オート機構が作動してスイッチから手を離しても自動で全開（オートダウン）または全閉（オートアップ）します。途中で止めたいときは、操作した方向と逆の方向に軽く操作します。

- お車により、オートアップ機構がないタイプもあります。

■ 運転席ウインドーのオフディレイタイマー機能

オートアップ機構装備車

運転席ウインドーは、エンジンスイッチを **ON** の位置から **ACC** または **LOCK** (OFF) にしたあとでも、30 秒以内は開閉が可能です。

⚠️ アドバイス

- 30 秒以内でも、いずれかのドアを開けると、運転席ウインドーの開閉ができません。
- 運転席ウインドーの開閉が可能な間は、運転席ウインドースイッチの“**AUTO**”の文字が点灯しています。

■ はさみ込み防止機構

オートアップ機構装備車

運転席ウインドーには安全装置として、はさみ込み防止機構があります。（オートアップ機構非装備車には、はさみ込み防止機構はありません。）

- オート機構を作動させて自動で閉めているときに、異物をはさみ込むなどしてウインドーに一定以上の負荷がかかると、ウインドーの動く方向が反転し、少し開いて停止します。（過負荷検知方式）

⚠️ 警告

はさまれる異物の形状や硬さ、はさまれかたによっては過負荷検知されず、はさみ込み防止機構が作動しない場合があります。重大な傷害を受けるおそれがありますので、十分に注意して開閉操作を行なってください。

⚠️ 注意

はさみ込み防止機構は、スイッチを引き上げ続けた状態では作動しません。また、閉まりきる直前は、はさみ込みを検知できない領域があります。指などをはさまないように気をつけてください。

⚠️ アドバイス

- ウインドーの故障で、はさみ込み防止機構が作動し、自動で閉めることができない場合があります。この場合、運転席ウインドースイッチを引き上げ続けると、完全に閉めることができます。
- 悪路などを走行中にウインドーを自動で閉めると、衝撃や荷重がウインドーに加わって、はさみ込み防止機構が作動することがあります。

■ はさみ込み防止機構の初期設定が必要なとき

オートアップ機構装備車

次のような場合は、運転席ウィンドーが自動で開かなくなるとともに自動で閉めたときに、はさみ込み防止機構が作動しなくなってしまう。

「初期設定のしかた」をお読みにになり、初期設定を行なってください。

- 鉛バッテリーの端子を外したとき
 - 鉛バッテリーあがりがおきたとき
 - 鉛バッテリーを交換したとき
 - ヒューズを点検・交換したとき
- 7-18ページ

(ヒューズが切れたときは)



警告

はさみ込み防止機構は、必ず初期設定してください。初期設定が完了するまでは、はさみ込み防止機構が作動しません。

アドバイス

運転席ウィンドーが自動で開くことも閉めることもできなくなった場合も、初期設定を行なってください。

■ 初期設定のしかた

オートアップ機構装備車

はさみ込み防止機構の初期設定は次の手順で行なってください。

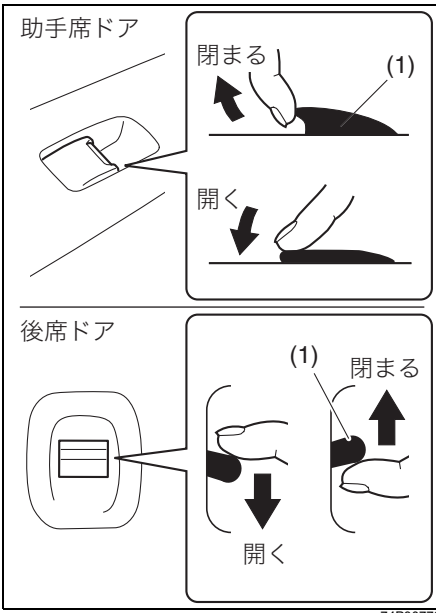
- 1 エンジンを始動します。
- 2 運転席ウィンドースイッチを押し続け、ウィンドーを完全に開けます。
- 3 運転席ウィンドースイッチを引き上げ続け、ウィンドーを完全に閉めます。
- 4 そのままスイッチを2秒以上引き上げ続けます。
- 5 運転席ウィンドーが自動開閉できるようになったか確認します。

- 手順①～④を何度繰り返しても運転席ウィンドーが自動開閉できない場合、システムの異常が考えられます。マツダ販売店で点検を受けてください。

助手席、後席での開閉

自席のウィンドーだけ開閉できます。

- ウィンドースイッチ (1) を操作している間だけ開閉します。スイッチから手を離すと、ウィンドーはその位置で止まります。
 - お子さまを乗せているときは、運転席ドアのウィンドーロックスイッチを **ロック** 位置にしてください。
- 3-20ページ
(ウィンドーロックスイッチ)



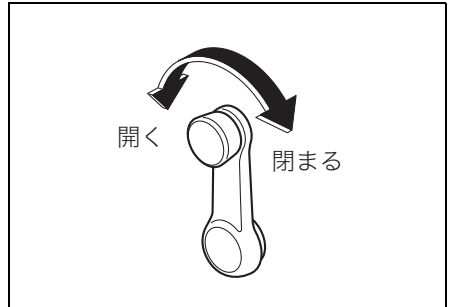
74P30770

- 上図のスイッチは代表例です。お車のタイプにより異なります。

⚠️ アドバイス

ウインドーロックスイッチが **ロック** 位置のときは、助手席/後席ウインドーの開閉ができません。

右側ドアの場合



64L30250

3

⚠️ 警告

ウインドーの開閉は、お子さまではなく大人が行なってください。誤ってお子さまが開閉すると、手足や首などの身体をはさまれ、重大な傷害につながるおそれがあります。

⚠️ アドバイス

走行中に後席ウインドーだけを開けていると、耳を圧迫するような音が発生する場合があります。これは開いているウインドー周辺の気圧変動にともなう現象で、異常ではありません。空のビンなどの口に、横から息を吹きかけたときに音が鳴る現象と同じです。後席ウインドーを開けたままでこの音を軽減したい場合は、次のような方法があります。

- 前席ウインドーも開ける。
- 後席ウインドーの開き具合を変える。例えばウインドーが全開なら半開にする。

手動ウインドー

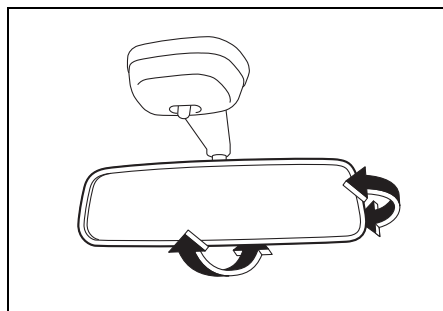
タイプ別装備

■ 後席での開閉

- ドアにあるハンドルをまわして開閉します。
 - 開閉方向は車両の左側と右側で逆になります。

ルームミラー

ミラー全体を動かして角度を調節します。



3

警告

必ず走行前に調節してください。走行中に調節すると、前方不注意で思わぬ事故につながるおそれがあります。

ドアミラー

角度の調節

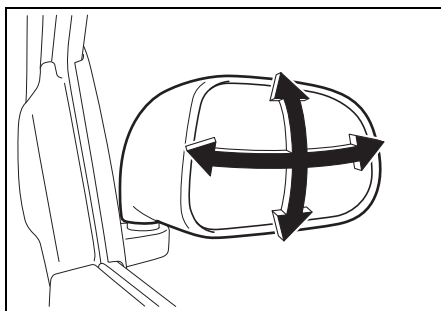
警告

必ず走行前に調節してください。走行中に調節すると、前方不注意で思わぬ事故につながるおそれがあります。

標準ドアミラー

タイプ別装備

ミラー全体を動かして調節します。

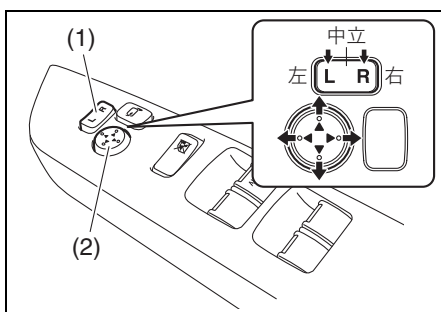


ドアミラー角度調節スイッチ

タイプ別装備

エンジンスイッチが **ACC** または **ON** のときに使用できます。

- 1 左右切替えスイッチ (1) を、調節したいミラーの側を押します。
- 2 角度調節スイッチ (2) を押して、上下左右にミラーを動かします。

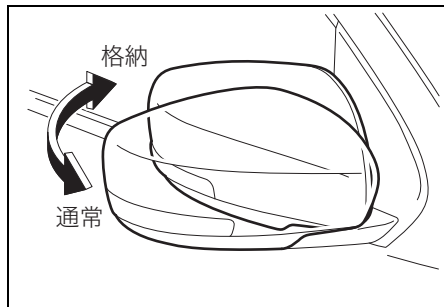


アドバイス

調節後は、左右切替えスイッチを中立の位置へもどしてください。

格納

狭い場所で駐車するときなどに、ドアミラーを車の後ろ方向に倒すことができます。



74P30180

- 上図のドアミラーは代表例です。お車のタイプにより異なります。

▲ 注意

- ドアミラーを倒したまま走行しないでください。後方の確認ができず、事故を起こすおそれがあります。
- ドアミラーは車体より張り出しています。ドアミラーを車外の人やものに当てないように気をつけてください。

注記

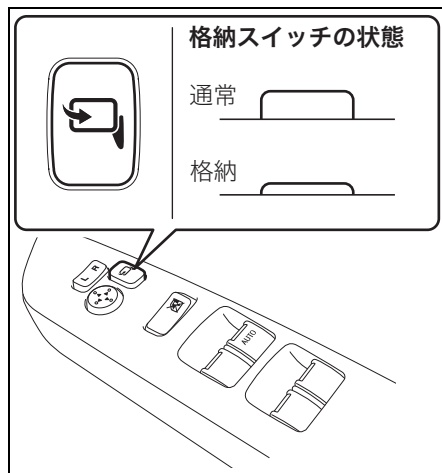
電動格納ドアミラー装備車の場合、エンジンスイッチが **ACC** または **ON** の位置にあるときは、手でドアミラーを動かさないでください。故障の原因となります。

■ ドアミラー格納スイッチ

タイプ別装備

エンジンスイッチが **ACC** または **ON** のときに使用できます。

- 格納スイッチを押すごとに、格納と通常の位置に切り替わります。



74P30190

- 格納スイッチが通常的位置で、ドアミラーが車の前方向に倒れていると、エンジンスイッチを **ACC** または **ON** にしたときに、ドアミラーがさらに車の前方向に倒れてしまいます。ドアミラーをもとの状態にもどすときは、一度格納操作をしてください。

▲ 注意

- ドアミラーを動かすときは、次のことに注意してください。けがをしたり、ミラーが破損したりする原因となります。
 - ドアミラーの周囲に人やものがないか確認する
 - 動いているドアミラーに触れない

⚠ 注意

- 格納スイッチでドアミラーを格納したときは、手でドアミラーを通常的位置にもどさないでください。ドアミラーの固定が不完全になるため、走行中の振動や走行風などでドアミラーが動くおそれがあります。その場合は、スイッチを通常的位置に押し、確実にドアミラーを固定してください。

注記

ドアミラーが凍結するような寒冷時は、手で動かすことが可能かを確認してから、格納スイッチの操作を行ってください。凍結したまま操作を繰り返すと、故障の原因となります。
→ 6-16ページ (ドアミラーの凍結)

📌 アドバイス

ドアミラーを手で動かすと、エンジンスイッチを **ACC** または **ON** にしたときに、ドアミラーが動き出すことがあります。

リモート格納ミラー

タイプ別装備

ドアミラー格納スイッチが通常的位置にあるときは、ドアの施錠やエンジンスイッチの操作と連動して、ドアミラーが自動的に格納と通常的位置に切り替わります。

- リクエストスイッチまたはキーレスエントリーでドアを施錠すると、自動的にドアミラーが格納されます。
→ 3-8ページ (キーレスエントリー)
→ 3-11ページ (携帯リモコン)

- 通常的位置にもどすときは、エンジンスイッチを **ACC** または **ON** にします。
- 工場出荷時は、作動する設定になっています。任意で停止に切り替えてください。
→ 3-26ページ (リモート格納ミラーの停止・作動の切替えのしかた)

注記

ドアミラーが凍結するような寒冷時は、リモート格納ミラーの機能を停止してください。凍結したまま動作を繰り返すと、故障の原因となります。
→ 6-16ページ (ドアミラーの凍結)

📌 アドバイス

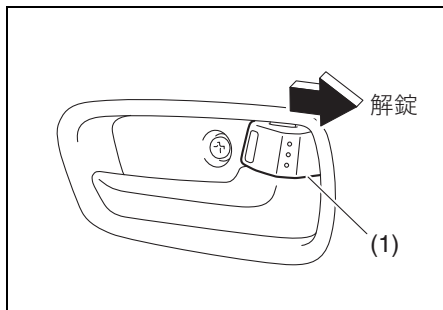
- ドアをキーまたはロックレバーで施錠すると、ドアミラーが自動的に格納されません。
- ドアミラー格納スイッチが格納的位置にあるときは、エンジンスイッチを **ACC** または **ON** にしたときに、ドアミラーが自動的に通常的位置にもどりません。
- タイマーロック機能が作動すると、ドアミラーが自動的に格納されます。
→ 3-10ページ (タイマーロック機能)

■ リモート格納ミラーの停止・作動の切替えのしかた

エンジンスイッチが **LOCK** (OFF) の位置にある状態で、次の手順で切り替えてください。

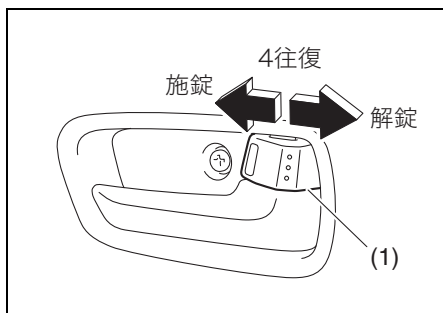
- 1 運転席にすわり、すべてのドアが閉まっているか確認します。
 - いずれかのドアが開いていると、半ドア警告灯が点灯します。
→ 3-73ページ (半ドア警告灯)

- 2 ロックレバー (1) を解錠側 (車の後方方向) にします。



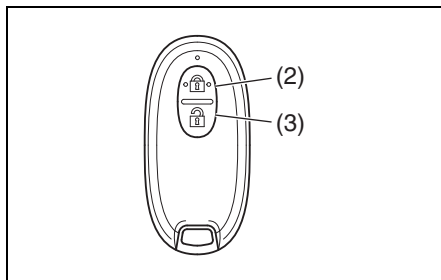
※次の③から④までの一連の手順は、15秒以内に完了してください。

- 3 ロックレバー (1) を施錠側 (車の前方方向) にし、解錠側 (車の後方方向) にもどします。この操作を4往復行ないます。



- 4 携帯リモコンの操作部を3回押します。

- 操作部はロック/アンロックスイッチのどちらでも結構です。
- 設定切替え中は、操作部を押してもドアの施解錠は行なわれません。



- (2) 操作部(ロックスイッチ)
(3) 操作部(アンロックスイッチ)

前記の手順を行なうと、リモート格納ミラーの設定が次表の順で切り替わります。また、設定確認ブザーの回数によって設定状態が確認できます。

リモート格納ミラーの設定状態	設定確認ブザー
停止	1回
	↕
作動	2回

- ③から④までの操作が正しく行なわれなかったり、15秒以内にできなかったりしたときは、設定が切り替わらず、設定確認ブザーが鳴りません。はじめからやり直してください。

ドアミラーヒータースイッチ

タイプ別装備

ドアミラーヒーターは、リヤデフォグと連動します。

→ 3-86ページ

(リヤデフォグスイッチ)

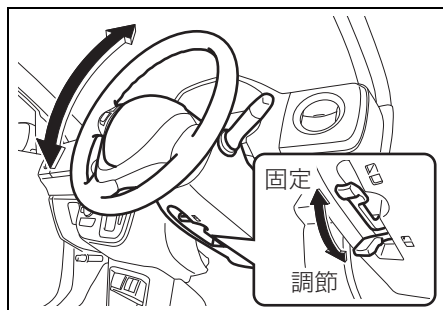
チルトステアリング

タイプ別装備

ハンドルの高さ調節

→ 2-10 ページ (ハンドル、シート、ミラーの調節は走行前に)

- 1 ハンドルの固定を解除します。
 - 片手でハンドルをささえながら、ハンドル下のレバーを押し下げます。
- 2 ハンドルを上下に動かし、適切な位置に調節します。
- 3 調節後は、ハンドルを固定します。
 - その位置でハンドルを押さえたまま、レバーをもとの位置まで確実にもどします。



74P1054

⚠ 注意

調節後はハンドルを上下にゆすって、確実に固定されているか確認してください。

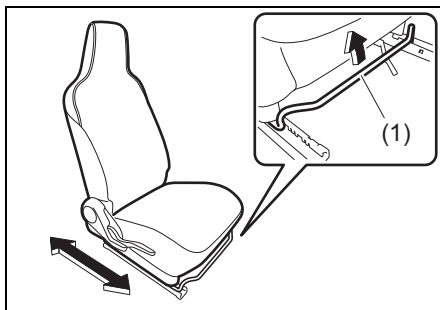
前席シート

⚠ 注意

- シートを調節するときは、手足をはさんだり、身体に当てたりしないように気をつけてください。
 - 2-10 ページ (ハンドル、シート、ミラーの調節は走行前に)
- シートを調節したあとは、シートを前後にゆするなどして、確実に固定されているか確認してください。

前後位置の調節

スライドレバー (1) を引き上げたまま、シートを前後に動かします。



74P1055

- 上図のシートは代表例です。お車のタイプにより異なります。

警告

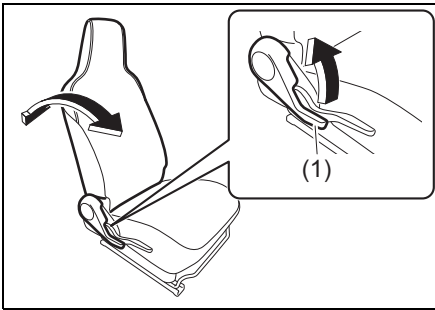
シートの下にものを置かないでください。ものがはさまって、次のようなことが起きるおそれがあります。

- シートが固定されない
- エネチャージ装備車の助手席下にありリチウムイオンバッテリーを損傷する

→ 2-3ページ
(バッテリーについて)

背もたれの角度調節

- 後方へ倒すときは、リクライニングレバー (1) を引き上げたまま、背中で軽く押します。
- 前方へ起こすときは、背中を少し浮かせて、リクライニングレバーを引き上げます。



74P1056

- 上図のシートは代表例です。お車のタイプにより異なります。

警告

背もたれを必要以上に倒さないでください。シートベルトやSRSエアバッグシステムが本来の効果を発揮できません。

注意

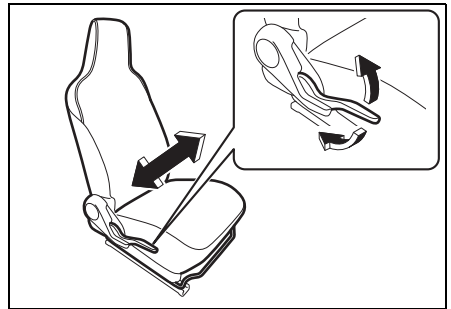
背もたれから離れてリクライニングレバーを操作すると、背もたれが急に起きあがって前方へ倒れることがあります。手などを添えて操作してください。

運転席シートの高さ調節

タイプ別装備

運転席シート右横のレバーを繰り返して操作します。

- レバーを引き上げると、シート全体が高くなるとともに前方に動きます。
- レバーを押し下げると、シート全体が低くなるとともに後方に動きます。



74P1057

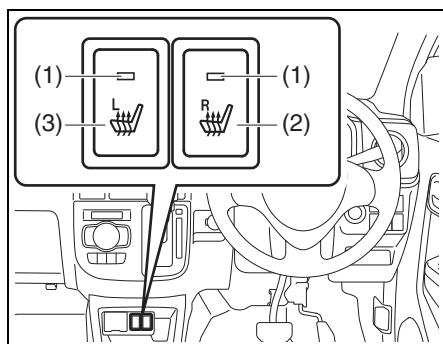
- 上図のシートは代表例です。お車のタイプにより異なります。

シートヒータースイッチ

タイプ別装備

シート内にあるヒーターで座面をあたためることができます。

- エンジンスイッチが **ON** のときにスイッチを押すと、ヒーターが作動して、スイッチ内の表示灯 (1) が点灯します。もう一度押すと、ヒーターが止まります。
- シートがお好みの温度になったら、ヒーターを止めてください。



74P30240

- (2) 運転席シートヒータースイッチ
- (3) 助手席シートヒータースイッチ

- 上図のイラストは代表例です。お車のタイプによりスイッチの数は異なります。

⚠ 注意

- 長時間ヒーターを使用すると、低温やけど (水ぶくれなど) の原因になります。
- 毛布や座ぶとんなど、保温性の高いものをシートにかけないでください。過熱の原因となります。

注記

- シートの上に重い荷物を置いたり、針や釘などをシートに刺したりしないでください。
- シートをお手入れするときは、ベンジン、ガソリンおよびアルコールなどの溶剤を含む洗浄液を使用しないでください。シート表面やヒーターが損傷する原因となります。
→ 6-4ページ (内装のお手入れ)
- 水やジュースなどをこぼしたときは、やわらかい布などでふき取り、十分に乾かしてからご使用ください。
- 鉛バッテリー保護のため、エンジンがかかっているときに使用してください。

⚠ アドバイス

ヒーターは自動停止しません。スイッチを切らないと作動し続けます。

後席シート

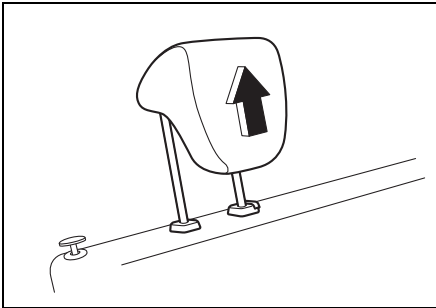
ヘッドレストの高さ調節と取り外し・取り付け

タイプ別装備

■ 使用時の位置

使用するときには、ヘッドレストを手で持ち上げ、しっかりと固定します。

使用時



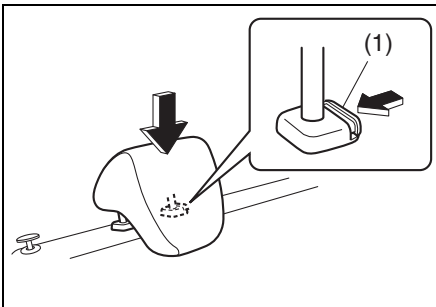
64L3073G

- 上図の後席は代表例です。お車のタイプにより異なります。

■ 収納時の位置

収納するときには、ロックボタン (1) を押したままヘッドレストを一番下まで押し下げます。

収納時



64L3074G

■ 取り外しかた

ロックボタン (1) を押したまま引き抜きます。

⚠ 警告

ヘッドレストを外したまま、後席に人を乗せないでください。(お子さま用シートの固定時を除く)

⚠ 注意

お子さま用シートの固定などで取り外したヘッドレストは、客室内に放置しないでください。急ブレーキをかけたときなどに乗員やものなどに当たって、思わぬ事故につながるおそれがあります。

■ 取り付けかた

ヘッドレストの前後の向きを間違えないように、固定される位置まで差し込み、高さの調節をします。

⚠ 警告

- ヘッドレストは、しっかり固定してください。また、ヘッドレストを前後逆に取り付けしないでください。ヘッドレストが本来の効果を発揮できません。ヘッドレストを前後逆に取り付けると、ヘッドレストの高さ調節ができません。

警告

- お子さま用シートを取り付けるときは、お子さま用シートがヘッドレストに当たるのを防ぐため、ヘッドレストを固定できる範囲で一番高い位置に調節するか取り外してください。ヘッドレストが当たった状態ではお子さま用シートが確実に固定されないため、衝突のときなどにお子さまが重大な傷害を受けるおそれがあります。

3

背もたれの倒しかた

背もたれを前方へ倒すと、荷室が広く使えます。

警告

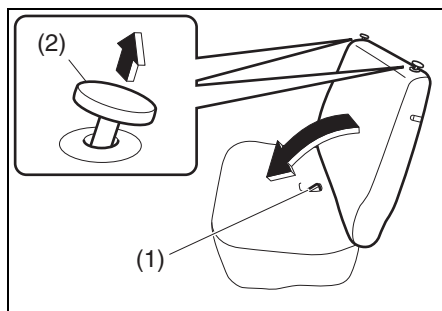
倒した背もたれの上や荷室に人を乗せしないでください。ブレーキや加速、衝突のときなどに、投げ出されてけがのおそれがあります。

注意

背もたれを動かすときは、手足をはさんだり、身体に当てたりしないように気をつけてください。

■ 格納のしかた

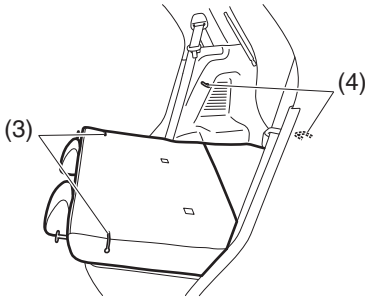
- 1 ヘッドレスト（タイプ別装備）を一番低い位置へ調節します。
- 2 シートベルトのバックル（1）を前方へ倒します。
- 3 背もたれ肩部のロックノブ（2）を引き上げロックを解除し、背もたれを前方へ倒します。
 - 後席のヘッドレスト（タイプ別装備）が前席に当たる場合は、前席を前方へ動かしてください。
 - ロックノブは左右ともに引き上げる必要があります。



- 上図の後席は代表例です。お車のタイプにより異なります。

▲ 注意

- ロックノブは一度引き上げると、ロックが解除されたままとなります。背もたれを一度前に倒し再び起こすなどして、背もたれが確実に固定されているか確認してください。
- 背もたれ裏のロック部品 (3) に指などを入れないでください。けがのおそれがあります。
- 荷物の固定などに、背もたれ裏のロック部品や背もたれ固定用フック (4) を使用しないでください。また、ロック部品やフックに砂などの異物を付着させないでください。ロック部品が損傷したりフックが曲がったりして、背もたれが固定できなくなるおそれがあります。



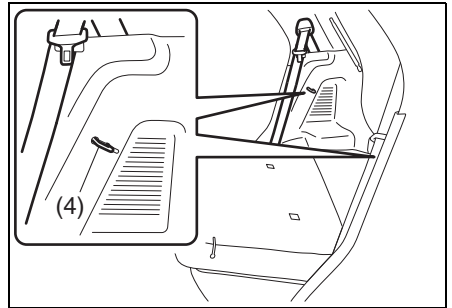
74P30260

- 上図の後席は代表例です。お車のタイプにより異なります。

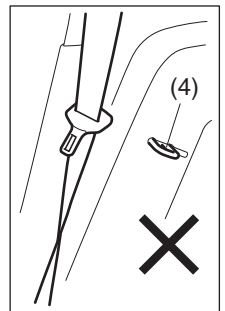
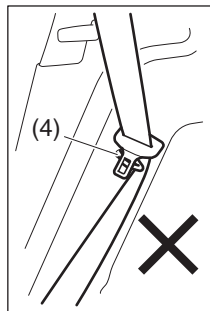
■ もともにもどすときは

1 シートベルトが次の状態にあることを確認します。

- 背もたれ固定用フック (4) の手前にある (ベルトがフックの後ろ側にある状態でシートを起こすと、シートベルトが使用できません)
- フック (4) にかかっていない
- ベルトにねじれがない



74P30270



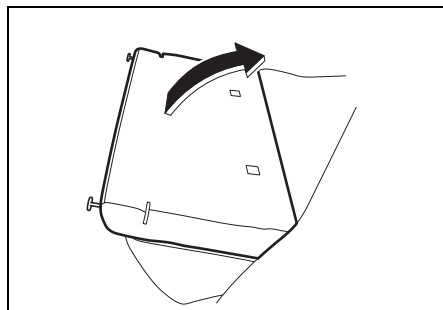
74P30280

▲ 警告

ベルトがフックにかかっていたり、ねじれがあったりすると、シートを起こしたときにフックへかみ込んで傷つくおそれがあります。

運転する前に/シートベルト

- 2 背もたれを起こし、固定される位置まで車の後ろ方向へ押し付けます。



74P30290

- 上図の後席は代表例です。お車のタイプにより異なります。

⚠ 注意

背もたれを前後にゆすって、確実に固定されているか確認してください。固定が不確実な場合、走行中に突然背もたれが前に倒れ、思わぬけがのおそれがあります。

シートベルトについて

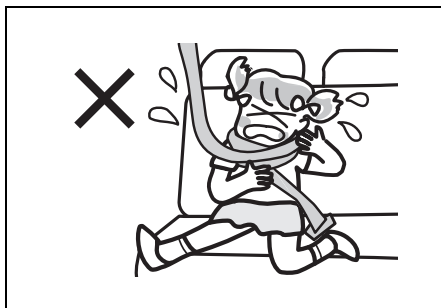
正しい姿勢でシートにすわり、正しくシートベルトを着用しないと、シートベルトが本来の効果を発揮できません。シートベルトは、2-11ページの「シートベルトは正しく着用」を参照のうえ、正しく着用するとともに、同乗者がいる場合は、安全のため全員着用しましょう。

お子さまもシートベルトを着用

→ 2-6ページ(お子さまを乗せるときは)

⚠ 警告

お子さまをシートベルトで遊ばせないでください。ベルトを身体に巻きつけるなどして遊んでいるときに、窒息など重大な傷害を受けるおそれがあります。万一の場合はハサミでベルトを切断してください。



80J028

妊娠中や疾患のある方は

⚠ 警告

- 妊娠中の方、疾患がある方もシートベルトを着用してください。ただし、衝突のときに局部的に強く圧迫されるおそれがありますので、医師に相談して注意事項を確認してください。
- 妊娠中の方は、腰ベルトを腹部を避けて腰部のできるだけ低い位置にかけます。肩ベルトは、首と肩先の中央から腹部を避けて胸部にかかるとうに着用してください。



80J075

シートベルト警告ブザー

前席のシートベルト着用忘れを防止するためのブザーです。

- エンジンをかけて走行を開始してから、最初に車速が約 15 km/h 以上になったときにシートベルトを着用していないと、メーター内のシートベルト警告灯が点灯から点滅に切り替わるとともに、シートベルト警告ブザーが断続的に鳴ります。
→ 3-68ページ(シートベルト警告灯)

ⓘ アドバイス

- ベルトを着用すると、警告灯は消灯します。また、警告ブザーが鳴っているときは、ブザーも止まります。
- 警告ブザーはベルトを着用しなくても、約95秒間鳴り続けたあとに止まります。ただし、警告灯は点滅から点灯に切り替わったまま、エンジンスイッチを **ACC** または **LOCK** (OFF) にするまで消灯しません。
- 助手席側の場合、助手席に乗員がすわっていないときブザーは鳴りません。ただし、助手席の座面に荷物などを載せていると鳴る場合があります。
- 警告灯は運転席側・助手席側兼用です。

シートベルトの長さ調節

シートベルトは、長さ調節が必要ありません。身体の動きにあわせてベルトが伸縮し、強い衝撃を受けたときは自動的にベルトがロックされて身体を固定します。

シートベルトの着用のしかた

■ 着用のしかた

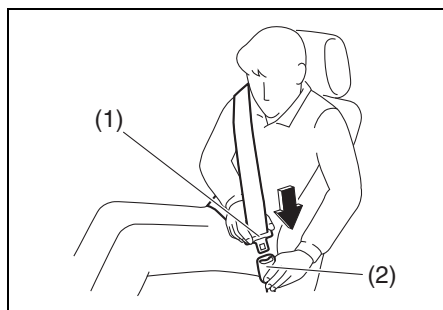
- 1 タングプレート (1) とシートベルトをつかみ、ベルトをゆっくりと引き出します。
ベルトのねじれを取ります。



▽m アドバイス

ベルトがロックされていて引き出せないときは、いったんゆるめてから再度引き出します。それでも引き出せない場合は、一度ベルトを強く引いてからゆるめ、再度ゆっくりと引き出してください。

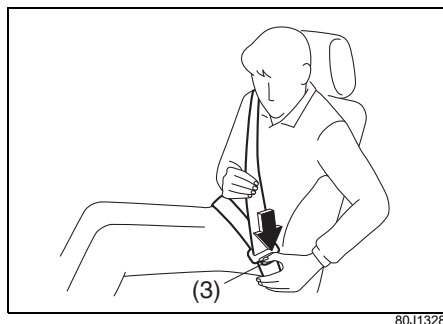
- 2 タングプレート (1) をバックル (2) の差し込み口にまっすぐになるようにあわせて、カチッという音がするまでしっかりと差し込みます。



- 3 腰ベルトを、腰のできるだけ低い位置にかけます。
- 4 肩ベルトを、首と肩先の中央にかけます。
- 5 ベルトがねじれていないことを確認し、たるみを取り除きます。

■ 外すときは

バックルのボタン (3) を押します。シートベルトが自動的に巻きもとされますので、ベルトやタングプレートに手を添え、ゆっくりともどしてください。



▽m アドバイス

ベルトがねじれていると、ベルトを外したときに巻き取られないことがあります。ベルトにたるみがなく巻きもとされていることを確認してください。

シートベルトを正しく着用する

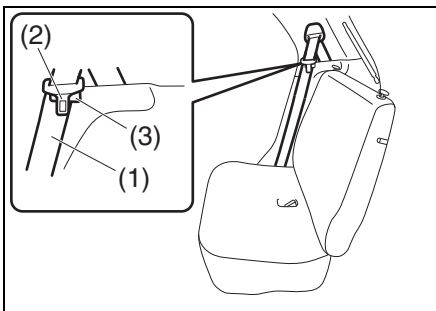
警告

- シートベルトにねじれやたるみがあると、衝撃を受けたときに局部的に圧迫されるおそれがあります。
- ベルトが腹部にかかっていると、衝撃を受けたときに強く圧迫されるおそれがあります。
- ベルトが肩にしっかりとかかっていると、衝撃を受けたときに前に投げ出されるおそれがあります。

シートベルトの
取扱いとお手入れ

取扱い

後席に人を乗せないときは、シートベルト (1) およびタンクプレート (2) を次の図のようにベルトガイド (3) にかけてください。



74P30790

- 上図の後席は代表例です。お車のタイプにより異なります。

警告

- シートベルトにほつれや擦り傷、切り傷があるときは、ベルトを交換してください。
- バックルが正常に動かないときは、マツダ販売店で点検を受けてください。
- 衝突などでベルトに強い力がかかったときは、外観に異常がなくても、機能が損なわれていることがあります。ベルトを交換してください。
- バックルの内部に異物が入ったり、飲み物をこぼしたりしたときは、シートベルトが正常に機能を発揮しないおそれがありますので、マツダ販売店で点検を受けてください。
- ベルトをドアにはさまないでください。ドアを閉める前に、ベルトがたるみなく巻きもどされているか確認してください。
- ベルトを改造したり、取り外したりしないでください。

お手入れ

お手入れの方法は、布地などと同様です。

- 6-5ページ (布地、ビニールレザー、樹脂部品などの手入れ)

警告

漂白剤、溶剤、染料を使用しないでください。しみ、変色、強度低下の原因となり、シートベルトが正常に機能を発揮しないおそれがあります。

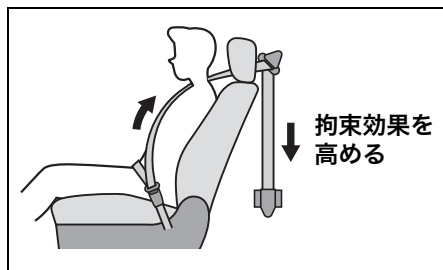
シートベルトプリテンショナー (前席のみ)

シートベルトプリテンショナーとは

エンジンスイッチが **ON** のときに、次のような状況になると、肩ベルトを瞬時に巻き取ります。

- 車の前方向から強い衝撃を受けたとき。運転席・助手席SRSエアバッグシステムと連動しています。

→ **3-43ページ**
(SRSエアバッグシステムの作動)



80J1018

⚠️アドバイス

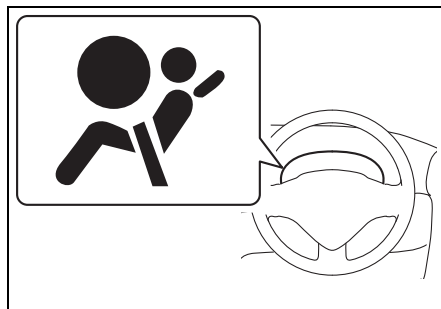
作動したプリテンショナーおよびエアバッグは再使用できません。マツダ販売店で交換してください。

正常に機能させるために

シートベルトプリテンショナーの機能に影響をあたえる部品に手を加えないください。シートベルトが思いがけないときに巻き取られたり、必要なときに正常に巻き取られなくなったりすることがあります。

→ **2-33ページ** (部品の取り付け、取り外し、修理をするときは)

SRSエアバッグ警告灯



81M30841

メーターパネル内にあります。

- シートベルトプリテンショナー、SRSエアバッグが作動したとき、または電子制御システムに異常があると、エンジンスイッチが **ON** のときに点灯します。

→ **1-10ページ** (警告灯・表示灯)

廃棄や廃車

作動していないシートベルトプリテンショナーは、決められた手順で作動させてから廃棄する必要があります。

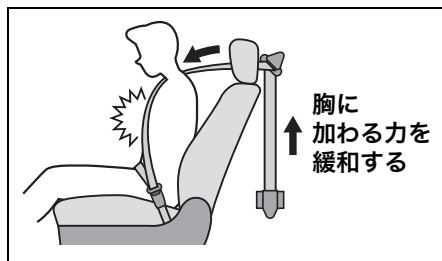
⚠️注意

プリテンショナーを廃棄するときや、装備車を廃車するときには、マツダ販売店にご相談ください。

シートベルトの衝撃低減機構（前席のみ）

シートベルト可変ロードリミッターとは

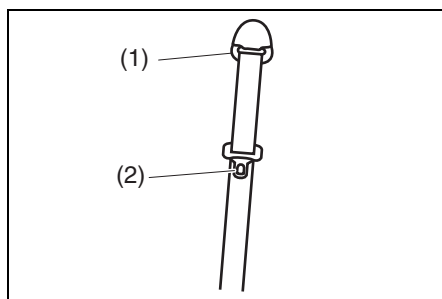
車の前方向から強い衝撃を受けると、シートベルト巻取り装置内のシートベルト可変ロードリミッターが作動し、乗員に一定以上の荷重がかからないように肩ベルトを2段階に繰り出して、衝撃を緩和します。



80J1039

警告

強い衝撃を受けたシートベルトは、ショルダーアンカー部（1）およびタンクプレート部（2）の樹脂が強い摩擦で溶けてベルトに付着し、ベルトが滑りにくくなります。このような場合は、シートベルトが本来の機能を発揮できません。マツダ販売店で交換してください。



74P30320

SRSエアバッグ車を運転するときは

SRSエアバッグシステムとは

SRSとはSupplemental Restraint System（サブプリメンタル レストレイント システム）の略で、補助拘束装置の意味です。

アドバイス

この車は、イベントデータレコーダー（EDR）システムにより、SRSエアバッグが作動したときのデータを記録・蓄積します。

→ データの記録について

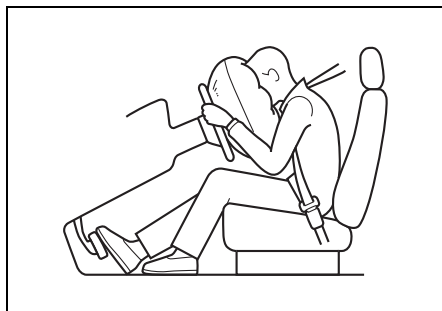
■ 運転席・助手席 SRS エアバッグシステム

エンジンスイッチが **ON** の場合に、車の前方向から強い衝撃を受け、シートベルトを着用していてもハンドルや助手席側インパネに顔面が当たるような強い衝突のときに、運転席・助手席 SRS エアバッグが瞬時にふくらむ構造になっています。

● 運転席・助手席 SRS エアバッグシステムは、ふくらんだ SRS エアバッグがクッションの役割をして、シートベルトを着用した運転席・助手席乗員の主に顔面への衝撃を軽減する効果があります。シートベルトは必ず着用してください。

→ 3-36ページ

（シートベルトの着用のしかた）



80J090

3

警告

- SRS エアバッグシステムは、シートベルトに代わるものではありません。シートベルトと併用することで、その効果を発揮するシートベルトの補助拘束装置です。したがってSRSエアバッグシステムが装備されている車であっても、シートベルトを必ず着用してください。
- シートベルトは正しい姿勢で正しく着用してください。シートベルトを正しく着用しないと、SRSエアバッグの効果が十分発揮できません。



51K0007

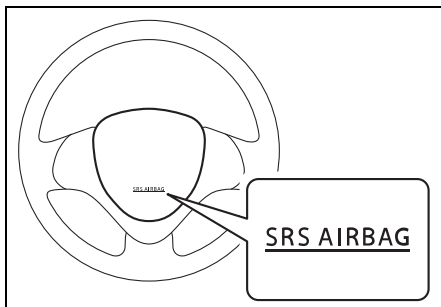
アドバイス

助手席SRSエアバッグは、助手席に乗員がいなくても、運転席SRSエアバッグと同時にふくらみます。

表示と収納場所

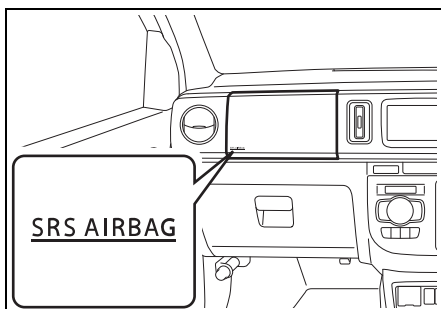
“SRS AIRBAG” の表示がある部分に収納されています。

■ 運転席SRSエアバッグ



74P30750

■ 助手席SRSエアバッグ



74P1058

警告

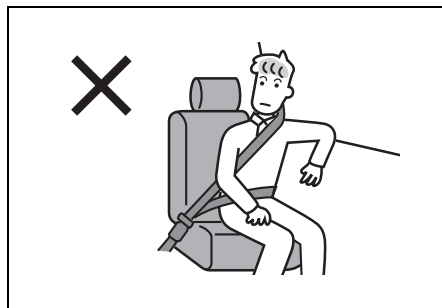
- エアバッグの収納部分に傷がついていたり、ひび割れがあったりするときは、マツダ販売店で交換してください。エアバッグが正常に作動しないおそれがあります。
- エアバッグの収納場所を強打したり、衝撃を加えたりしないでください。エアバッグが正常に作動しなくなったり誤ってふくらんだりして、思わぬ傷害を受けるおそれがあります。

着座姿勢

運転者および助手席の同乗者は、シートに奥深くすわり、背もたれに背中を軽くつけてください。また、シートを前方に出しすぎないようにシートの位置を調節してください。

とくに助手席の同乗者は、後席の同乗者のさまたげにならない位置までシートを後方に移動し、助手席SRSエアバッグからできるだけ離れてすわってください。

→ 2-11ページ (正しい運転姿勢)



80J061



80J062

お子さま用シートの取り付け

- 2-8 ページ (お子さま用シートの使用について)
- 3-52 ページ (お子さま用シートのシートベルトによる固定)
- 3-47 ページ (お子さま用シートの選択について)

SRSエアバッグシステムの取扱い

SRS エアバッグシステムを正常に機能させるために

SRSエアバッグがふくらむ範囲にもものがあると、ものが飛ばされたりSRSエアバッグが正常にふくらまなくなったりするおそれがあります。

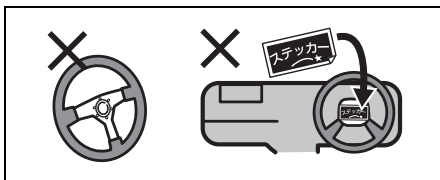
警告

- サスペンションを改造しないでください。車高やサスペンションの硬さが変わると、SRS エアバッグの誤作動の原因になります。
- 車両前部にグリルガードなどを装着するときは、マツダ販売店にご相談ください。車両前部を改造すると、SRS エアバッグが正常に作動しなくなるおそれがあります。
- 無線機などを取り付けるときは、マツダ販売店にご相談ください。無線機の電波などがSRS エアバッグのコンピューターに悪影響をあたえるおそれがあります。
- SRSエアバッグが作動しない程度の事故であっても、事故後はマツダ販売店で点検を受けてください。システム本来の機能が損なわれていると、万一のときにSRSエアバッグの効果が十分に発揮できないおそれがあります。
- SRS エアバッグは、その機能に影響をあたえる部品に手を加えると、思いがけないときにふくらんだり、必要なときに正常に作動しなくなったりすることがあります。次のような場合は、システムに悪影響をおよぼしますので、事前にマツダ販売店にご相談ください。
 - ・ハンドルの取り外し、ハンドルまわりの修理など
 - ・インパネまわり、センターコンソール付近の修理および電気配線の修理
 - ・オーディオ用品などの取り付け
 - ・ダッシュボード周辺の板金塗装および修理
 - ・前席シートの交換およびシートまわりの修理
 - ・センターピラーまわりの修理

運転席SRSエアバッグについて

警告

- ハンドルにもたれかかるなどして、SRS エアバッグ収納部に手や顔、胸などを近づけないでください。SRS エアバッグが作動したときの強い衝撃で、重大な傷害を受けるおそれがあります。
- ハンドルを交換する、ハンドルのパッド部にステッカーを貼る、色をぬる、カバーで覆うなどの改造をしないでください。万一のときにSRS エアバッグが正常にふくらまなくなるおそれがあります。



80J094

助手席SRSエアバッグについて

警告

- 助手席に乗車するときや、お子さまを乗せるときは、必ず次のことをお守りください。守らないとSRSエアバッグが作動したときの強い衝撃で、重大な傷害を受けるおそれがあります。
 - ・インパネのSRSエアバッグ収納部に手足を置いたり、顔や胸などを近づけたりしないでください。
 - ・お子さまをSRSエアバッグ収納部の前に立たせたり、ひざの上に抱いてすわったりしないでください。お子さまは後席に乗せて、シートベルトを着用させてください。

SRSエアバッグシステムの作動

作動したとき

- エアバッグは、高温のガスで瞬時にふくらみます。事故の発生状況や乗員の姿勢によっては、擦過傷、打撲、やけどなどを負うことがあります。
- ふくらんだエアバッグは、すぐにしぼむ構造になっています。

警告

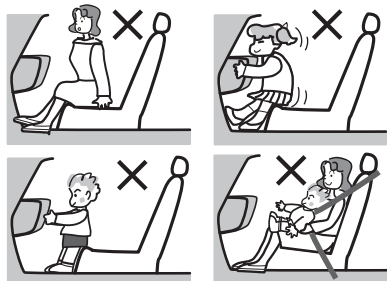
エアバッグが作動したあとは、エアバッグの構成部品に触れないでください。作動直後は構成部品が熱くなり、やけどのおそれがあります。

注意

エアバッグが作動すると大きな音がして白い煙のようなガスが出ますが、火災ではありません。また、人体への影響もありません。ただし、残留物が目や皮膚などに付着したときは、できるだけ早く水で洗い流してください。皮膚の弱い方などは、まれに皮膚を刺激する場合があります。

アドバイス

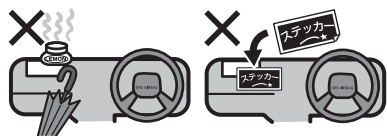
作動したプリテンショナーおよびエアバッグは再使用できません。マツダ販売店で交換してください。



80J095

- シートベルトを正しく着用できないお子さまは、お子さま用シートをご使用のうえ、後席に乗せてください。
 - 2-8 ページ (お子さま用シートの使用について)
 - 3-47 ページ (お子さま用シートの選択について)

- エアバッグ収納部およびその周辺には、ステッカーを貼ったり色をぬったりしないでください。また、アクセサリや芳香剤、ETC 車載器やポータブルカーナビなどを取り付けたり置いたり、傘などを立てかけたりしないでください。



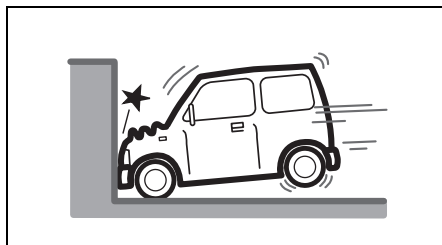
80J096

- フロントガラスやルームミラーにアクセサリなどを取り付けしないでください。

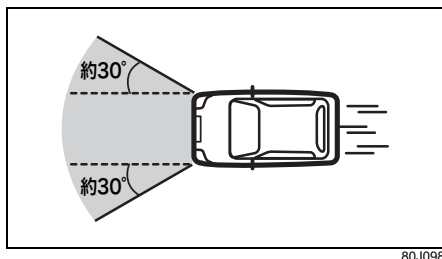
運転席・助手席 SRS エアバッグ

■ こんなとき作動します

- 衝突しても変形や移動をしない構造物（コンクリートの壁など）に、約 25 km/h以上の速度で正面衝突したとき



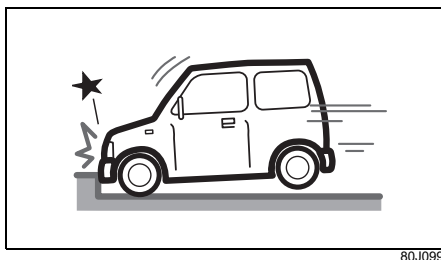
- 車両前方左右約 30° 以内の方向から、上図の正面衝突と同等の強い衝撃を受けたとき



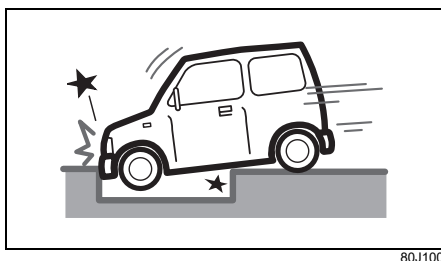
■ こんなとき作動することがあります

車体下部に強い衝撃を受けると、作動することがあります。

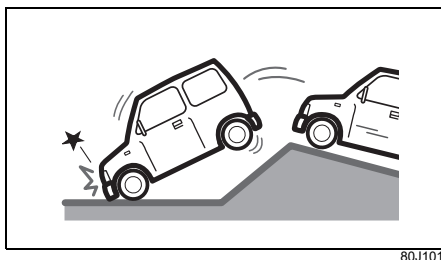
- 縁石や中央分離帯などに衝突したとき



- 深い穴や溝などに落ちたとき



- ジャンプして地面にぶつかったり、道路から落下したりしたとき

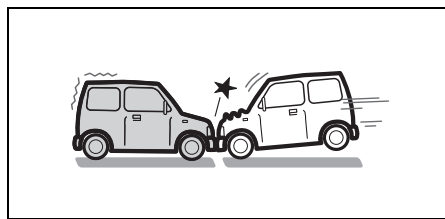


■ こんなとき作動しないことがあります

衝突の相手に変形または移動しやすかったり、自車の衝突部位が変形しやすかったりして強い衝撃が発生しない場合は作動しません。

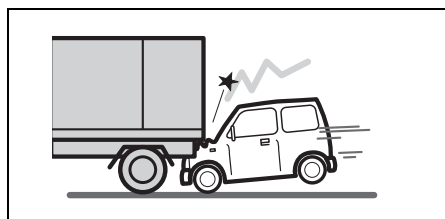
また、衝突の角度が車両前方左右約30°を超えると、多くの場合は作動しません。

- 停車している同程度の重さの車に、50km/h程度、もしくはそれ以下の速度で前面衝突したとき。



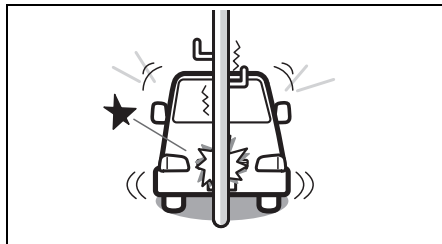
80J102

- トラックの荷台の下などへもぐり込んだとき



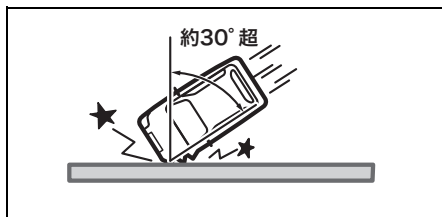
80J103

- 電柱や立木などに衝突したとき



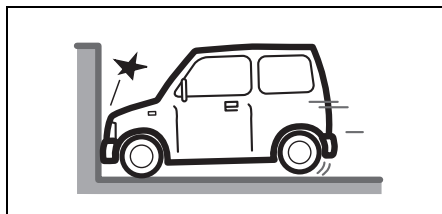
80J104

- 車両前方左右約30°を超える角度で、コンクリートの壁やガードレールなどに衝突したとき



80J105

- 衝突時に変形、移動しないコンクリートのような固い壁に正面衝突したときであっても衝突速度が約25km/hよりも低いとき

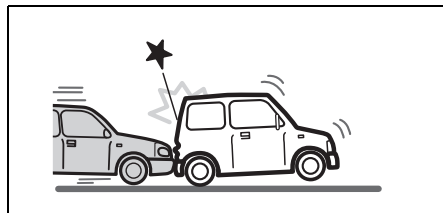


80J106

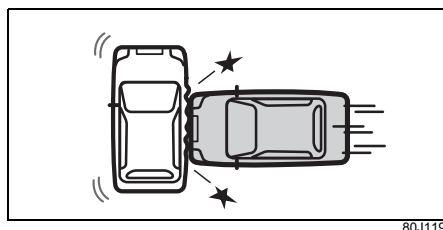
■ こんなときは作動しません

後方、横方向からの衝突、横転などでは作動しません。衝撃が強いとまれに作動する場合があります。

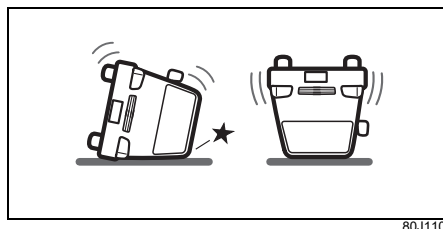
- 後方からの衝突



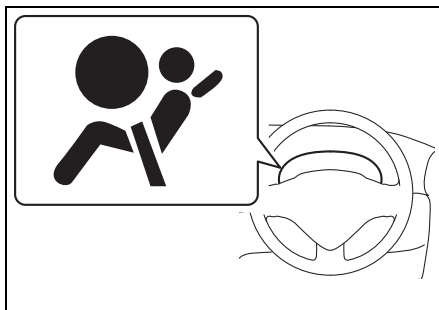
- 横方向からの衝突



- 横転や転覆をしたとき



SRSエアバッグ警告灯



メーターパネル内にあります。

- SRS エアバッグ、シートベルトプリテンショナーが作動したとき、または電子制御システムに異常があると、エンジンスイッチが **ON** のときに点灯します。

→ 1-10ページ (警告灯・表示灯)

廃棄と廃車

作動していないエアバッグを廃棄するとき、決められた手順で作動させてから廃棄する必要があります。



▲ 注意

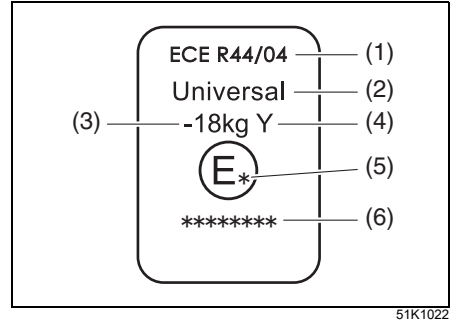
エアバッグを廃棄するときや、装備車を廃車するとき、マツダ販売店にご相談ください。正しく取り扱わないと、エアバッグが思いがけないときにふくらんで、けがをすることがあります。

お子さま用シートの選択について

- お子さま用シートは、この項目をよく読んだうえで、お子さまの年齢や体格にあった適切なものを選んでください。
- 2-6 ページの「お子さまを乗せるときは」もよくお読みください。
- 2006年10月1日施行の新保安基準に適合したISOFIX対応チャイルドシート固定専用金具（ISOFIXアンカーおよびテザーアンカー）を装備しています。
→ 3-54ページ（ISOFIX対応チャイルドシート固定専用金具）

UN R44 の基準に適合するお子さま用シートの認証マークについて

UN R44（※1）の基準に適合するお子さま用シートには、次のような認証マークが表示されています。



- (1) 法規番号（※2）
- (2) お子さま用シートのカテゴリー（※3）
- (3) 対象となるお子さまの体重範囲
- (4) 装置の仕様
- (5) お子さま用シートを認可した国番号
- (6) お子さま用シートの認可番号

● 前図の認証マークは代表例です。

- ※1 UN R44とは、お子さま用シートに関する国際法規です。
- ※2 お子様用シート本体の認証マークにECEとありますが、内容はUNと同じです。
- ※3 前図の「**Universal**」は、汎用カテゴリーの認可であることを表します。

📌 アドバイス

この車のマツダ純正お子さま用シートは、UN R44の基準に適合しています。

UN R44 の基準に適合するお子さま用シートの、座席位置別適合性一覧表の見かた

→ 3-50 ページ (UN R44 の基準に適合するお子さま用シートの、座席位置別適合性一覧表)

■ 質量グループについて

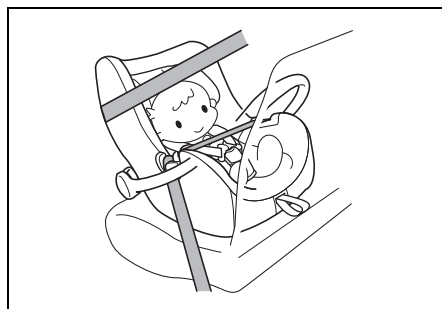
- UN R44 の基準に適合するお子さま用シートは、次の5種類に分類されます。

質量グループ	お子さまの体重
グループ0	10kgまで
グループ0+	13kgまで
グループⅠ	9~18kg
グループⅡ	15~25kg
グループⅢ	22~36kg

- 代表的なお子さま用シートには、次のようなものがあります。

ベビーシート

後ろ向き、または横向き装着のお子さま用シートで、首がすわっていないお子さま、ひとりすわりのできないお子さまに使用します。UN R44 基準のグループ 0、0+ に相当します。



64L30810

チャイルドシート

前向き装着のお子さま用シートで、シートベルトが首やあごにかかるときや、腰骨にかからないようなお子さまに使用します。UN R44 基準のグループⅠに相当します。



64L30820

ジュニアシート

前向き装着のお子さま用シートで、シートベルトが首やあごにかかるときや、腰骨にかからないようなお子さまに使用します。UN R44 基準のグループⅡ、Ⅲに相当します。



64L30830

■ ISOFIXタイプのお子さま用シートの、サイズ等級について

サイズ等級は、お子さま用シートに表示される分類記号です。次の一覧表をご覧ください。

サイズ等級		説明
A	ISO/F3	全高前向き幼児用チャイルドシート
B	ISO/F2	低型前向き幼児用チャイルドシート
B1	ISO/F2X	低型前向き幼児用チャイルドシート (ISO/F2とは別形状)
C	ISO/R3	大型後ろ向き幼児用チャイルドシート
D	ISO/R2	小型後ろ向き幼児用チャイルドシート
E	ISO/R1	後ろ向き乳児用チャイルドシート
F	ISO/L1	左向き位置用チャイルドシート（キャリコット※）
G	ISO/L2	右向き位置用チャイルドシート（キャリコット※）

※キャリコットとは、お子さまを寝かせた姿勢で横向きに取り付けることができるベビーシートの一つです。

詳しくは、お子さま用シートの製造元または販売店にご相談ください。

UN R44の基準に適合するお子さま用シートの、座席位置別適合性一覧表

■ シートベルトによる固定

質量グループ	着席位置	
	助手席	後席
グループ0 (10kgまで)	X	U
グループ0+ (13kgまで)	X	U
グループⅠ (9～18kg)	UF	U
グループⅡ (15～25kg)	UF	U
グループⅢ (22～36kg)	UF	U

<上表に記入する文字の説明>

- U : この質量グループでの使用を許可された汎用（ユニバーサル）カテゴリのお子さま用シートに適しています。
- UF : この質量グループでの使用を許可された汎用（ユニバーサル）カテゴリの前向きお子さま用シートに適しています。
- X : お子さま用シートの取り付けには適していません。

- シートベルトを使用してお子さま用シートを取り付けるときは、**3-52 ページ**の「**お子さま用シートのシートベルトによる固定**」をお読みください。
- ISOFIX タイプのお子さま用シートの種類によっては、上表の質量グループでの使用に適していても、取り付けができない場合があります。詳しくは、**3-51 ページ**の「**ISOFIX対応チャイルドシート固定専用金具による固定**」をお読みください。

📌 アドバイス

- 表に記載されていないお子さま用シートを使用する場合は、お子さま用シートの製造元または販売店にご相談ください。
- 取り付けるときは、お子さま用シートに付属の取扱説明書をあわせてお読みください。

■ ISOFIX対応チャイルドシート固定専用金具による固定

質量グループ	サイズ等級		チャイルドシート固定専用金具の位置	
			助手席	後席
キャリコット	F	ISO/L1	N.A.	X
	G	ISO/L2	N.A.	X
グループ0 (10kgまで)	E	ISO/R1	N.A.	X
グループ0+ (13kgまで)	E	ISO/R1	N.A.	X
	D	ISO/R2	N.A.	X
	C	ISO/R3	N.A.	X
グループⅠ (9~18kg)	D	ISO/R2	N.A.	X
	C	ISO/R3	N.A.	X
	B	ISO/F2	N.A.	IUF
	B1	ISO/F2X	N.A.	IUF
	A	ISO/F3	N.A.	IUF
グループⅡ (15~25kg)		(1)	N.A.	X
グループⅢ (22~36kg)		(1)	N.A.	X

<上表に記入する文字の説明>

- (1)：サイズ等級識別表示 (A ~ G) のないお子さま用シートについては、お子さま用シートの製造元または販売店にご相談ください。
- IUF：この質量グループでの使用を許可された汎用 (ユニバーサル) カテゴリーの ISOFIX 対応前向きお子さま用シートに適しています。
- X：ISOFIX 対応お子さま用シートの取り付けには適していません。固定専用金具を使わずにシートベルトを使用して固定してください。**3-52 ページ**の「**お子さま用シートのシートベルトによる固定**」をお読みください。
- N.A.：この位置にはチャイルドシート固定専用金具が装備されていないため、ISOFIX タイプのお子さま用シートを取り付けることはできません。

- チャイルドシート固定専用金具を使用してお子さま用シートを取り付けるときは、**3-54 ページ**の「**ISOFIX 対応チャイルドシート固定専用金具**」をお読みください。

 **アドバイス**

- 表に記載されていないお子さま用シートを使用する場合は、お子さま用シートの製造元または販売店にご相談ください。
- 取り付けるときは、お子さま用シートに付属の取扱説明書をあわせてお読みください。

お子さま用シートのシートベルトによる固定

- お子さま用シートは、お子さまの年齢や体格にあった適切なものを選んでください。
→ **3-47 ページ (お子さま用シートの選択について)**
- ISOFIXタイプのお子さま用シート (別売り) を取り付けるときは、**3-54 ページ**の「**ISOFIX対応チャイルドシート固定専用金具**」をお読みください。

警告

- 助手席には、ベビーシートなどの後ろ向きお子さま用シートを取り付けないでください。助手席 SRS エアバッグがふくらむと、お子さま用シートの背面に強い衝撃が加わり、生命に関わる重大な傷害を受けるおそれがあります。
- やむをえず助手席にチャイルドシートおよびジュニアシートを取り付けるときは、助手席を一番後ろに下げ、前向きに取り付けてください。



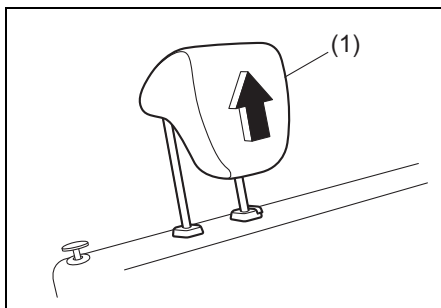
80J027

固定のしかた

この項目では、お子さま用シートを後席に取り付ける手順を説明しています。助手席に取り付ける場合は、次のこともあわせて確認してください。

- 助手席は、一番後ろに下げてください。

- 1 ヘッドレスト (タイプ別装備) (1) は、お子さま用シートに当たらない高さに調節するか取り外します。
→ **3-31 ページ (ヘッドレストの高さ調節と取り外し・取り付け)**



74PB013

- 上図の後席は代表例です。お車のタイプにより異なります。

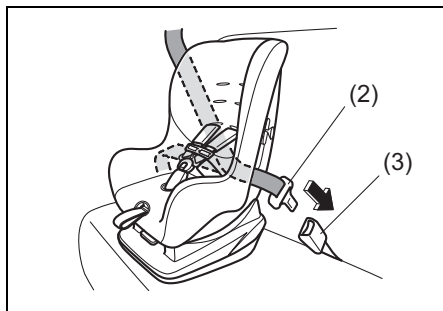
警告

ヘッドレストを調節してもお子さま用シートに当たる場合は、ヘッドレストを取り外してください。ヘッドレストに当たった状態ではお子さま用シートが確実に固定されないため、衝突のときなどにお子さまが重大な傷害を受けるおそれがあります。

- 2 座席が確実に固定されているか確認します。

3 お子さま用シートに付属の取扱説明書にしたがって、所定の部位にシートベルトを通します。

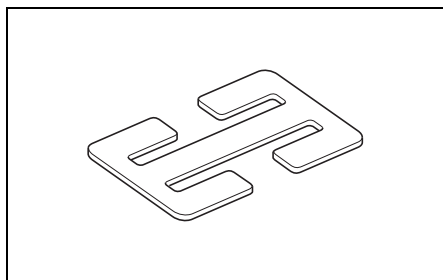
4 カチッと音がするまで、タングプレート (2) をバックル (3) にしっかりと差し込みます。



74PB014

● 上図のお子さま用シートは代表例です。

5 お子さま用シートにシートベルト固定機構もロックングクリップも備わっていない場合は、ロックングクリップ (市販品) を使用してしっかりと固定します。



67H30630

● 上図のロックングクリップ (市販品) は代表例です。

警告

シートベルト固定機構またはロックングクリップでお子さま用シートを確実に固定しないと、急ブレーキをかけたときや衝突時に、お子さまが重大な傷害を受けるおそれがあります。

6 お子さま用シートを前後左右にゆすって、確実に固定されているか確認します。

- 確実に固定できない場合は、お子さま用シートに付属の取扱説明書をご確認いただくか、お子さま用シートを購入された販売店にご相談ください。

警告

お子さま用シートは、確実に固定してください。急ブレーキをかけたときや衝突時に、お子さまが重大な傷害を受けるおそれがあります。

ISOFIX対応お子さま用シートの固定

ISOFIX 対応チャイルドシート固定専用金具

後席には、UN R44 (3-47 ページ参照) の基準に適合したISOFIX (※1) タイプのお子さま用シート (別売り) を固定するための専用金具が装備されています。

- 座面と背もたれのすきまにある金具が、ISOFIX対応チャイルドシート固定用アンカー (以下ISOFIXアンカーと略す) です。
- 背もたれ裏側下方にある金具が、チャイルドシート固定用テザーアンカー (以下テザーアンカーと略す) です。

※1 ISOFIX とは、お子さま用シートの固定装置の大きさや取り付け方法を統一した国際標準化機構【ISO (※2)】の規格です。

※2 ISO とは、International Organization for Standardization (インターナショナル オーガニゼーション フォー スタンダーディゼーション) の略です。

< マツダ純正用品の場合 >

	ISOFIX アンカー	テザー アンカー
ISOFIXタイプのチャイルドシート (前向きに固定)	○ (使用)	○ (使用)

- お子さま用シートは、お子さまの年齢や体格にあった適切なものを選んでください。

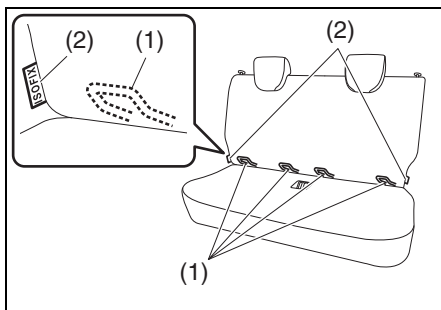
→ 3-47 ページ (お子さま用シートの選択について)

- ISOFIXタイプのお子さま用シートは、シートベルトで固定する必要がありません。
- シートベルトで固定するお子さま用シートを取り付けるときは、3-52 ページの「お子さま用シートのシートベルトによる固定」をお読みください。

■ 固定のしかた

1 ISOFIX アンカー (1) の位置を確認します。

- 座面と背もたれのすきまにあります。



74P30300

(1) ISOFIXアンカー (2) タグ

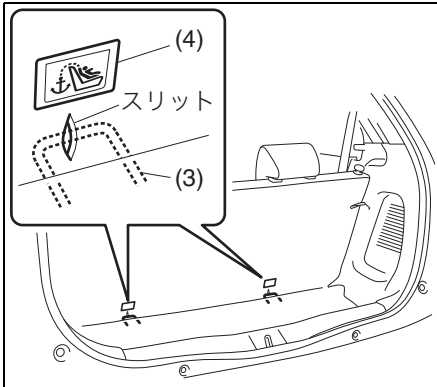
- 上図の後席は代表例です。お車のタイプにより異なります。

⚠️ アドバイス

ISOFIXアンカーがある付近には、上図のようなタグ (2) がついています。

- 2 テザーアンカー (3) の位置を確認します。

- 次の図に示すスリットの奥にあります。



(3) テザーアンカー (4) ラベル

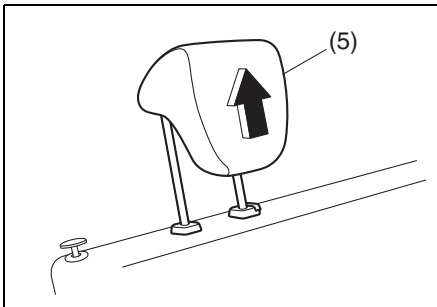
- 上図の後席は代表例です。お車のタイプにより異なります。

⚠️ アドバイス

テザーアンカーがある付近には、上図のようなラベル (4) がついています。

- 3 後席のヘッドレスト (タイプ別装備) (5) は、お子さま用シートに当たらない高さに調節するか取り外します。

→ 3-31ページ(ヘッドレストの高さ調節と取り外し・取り付け)

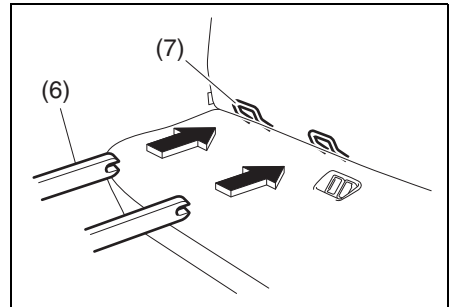


⚠️ 警告

ヘッドレストを調節してもお子さま用シートに当たる場合は、ヘッドレストを取り外してください。ヘッドレストに当たった状態ではお子さま用シートが確実に固定されないため、衝突のときなどにお子さまが重大な傷害を受けるおそれがあります。

- 4 座席が確実に固定されているか確認します。

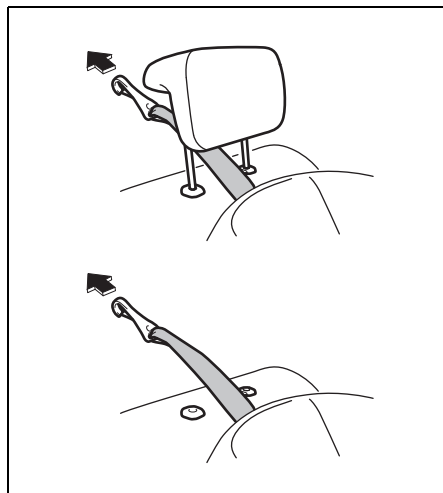
- 5 お子さま用シートに付属の取扱説明書にしたがって、お子さま用シートのコネクタ (6) を ISOFIX アンカー (7) へ差し込みます。



(6) コネクタ (7) ISOFIXアンカー

6 テザーベルトを使用する場合、次のようにしてテザーアンカーへ取り付けます。

- ヘッドレスト（タイプ別装備）を取り付けているときは、図（代表例）のように持ち上げたヘッドレストと背もたれの間を通す



52RS20431

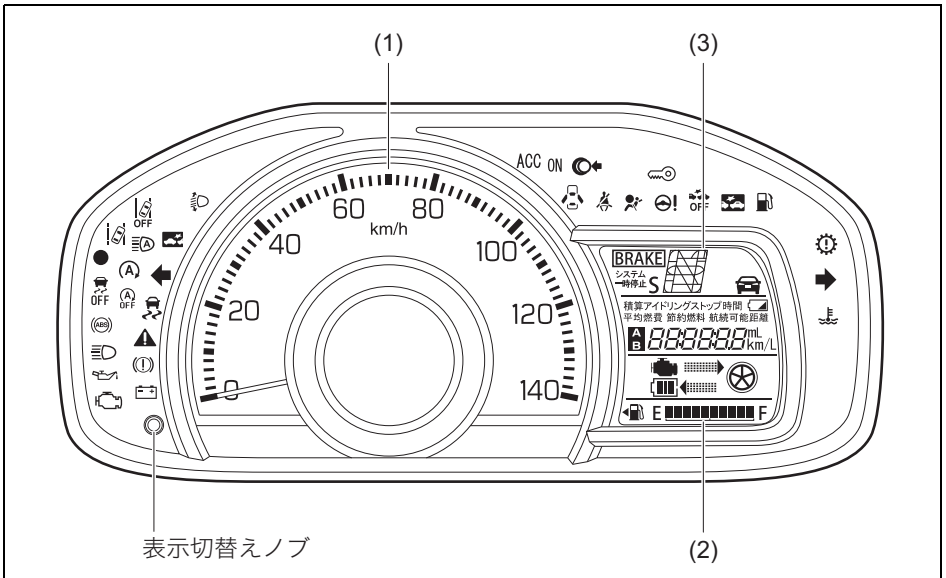
7 お子さま用シートを前後左右にゆすって、確実に取り付けられているか確認します。

警告

- お子さま用シートを取り付けるときは、ISOFIX アンカーやテザーアンカー周辺にシートベルトや異物などがいないか確認してください。シートベルトなどがかみ込むと、お子さま用シートが正しく固定されず、衝突のときなどにお子さまが重大な傷害を受けるおそれがあります。
- 荷物の固定などに、ISOFIXアンカーやテザーアンカーを使用しないでください。アンカーが曲がったり損傷したりすると、お子さま用シートが正しく固定されず、衝突のときなどにお子さまが重大な傷害を受けるおそれがあります。

メーターの見かた

イラストは代表例です。お車のタイプにより、このイラストと異なることがあります。



74PB006

- (1) スピードメーター(速度計)
- (2) 燃料計
- (3) マルチインフォメーションディスプレイ
→ 3-59 ページ (マルチインフォメーションディスプレイ)

アドバイス

エンジンスイッチを **ON** にすると、マルチインフォメーションディスプレイ (3) に “HELLO” と表示されます。また、スピードメーターの指針が一度振り切れます。

(1) スピードメーター(速度計)

走行速度がkm/hで示されます。

ステータスインフォメーションランプ

タイプ別装備

- 燃費効率が良い運転をしていると判定されると、スピードメーターの照明が青色から緑色に変化します。
- アイドリングストップシステム装備車の場合、エネチャージが機能しているときは、白色に変化します。

⚡️アドバイス

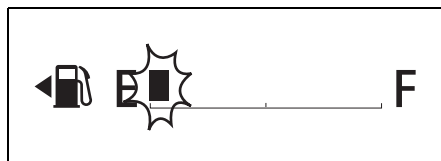
- 車速約 10 km/h 未満の場合、ステータスインフォメーションランプの照明は変化しません。
- アイドリングストップシステム装備車の場合、エンジンの自動停止中も緑色に変化します。
→ **4-78 ページ (アイドリングストップシステム)**
- 設定の切替え (カスタマイズ) をすると、スピードメーターの照明を変化させなくすることができます。
→ **3-64ページ (セッティングモード)**
- 荷物の積載量が多いと、緑色に変化しにくくなります。
- システムが正常な場合はエンジンスイッチを **ON** にしたときに、緑色に変化しエンジンがかかると青色に変化します。
- 次のようなときは、ステータスインフォメーションランプの照明は緑色へ変化しません。
 - セレクトレバーが **D** の位置以外するとき
 - Sモードスイッチ (タイプ別装備) が ON のとき

(2) 燃料計

エンジンスイッチが **ON** のとき、燃料残量の目安が示されます。


- 燃料残量警告灯が点灯したときは、すみやかに給油してください。また、あわせて燃料計の目盛り (一つ) が点滅したときは、燃料がほとんどないことをお知らせしています。

→ **3-69ページ (燃料残量警告灯)**



74P30760

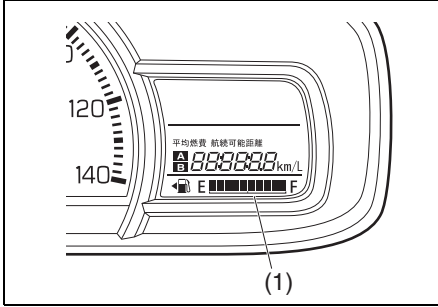
⚡️アドバイス

- 給油後は、エンジンスイッチを **ON** にしてから正しい量を示すまでに、少し時間がかかります。
- 坂道やカーブなどでは、タンク内の燃料が移動するため、表示が変わることがあります。
-  の左にある ◀ 印は、給油口 (フューエルリッド) が助手席側の車両後方にあることを示します。

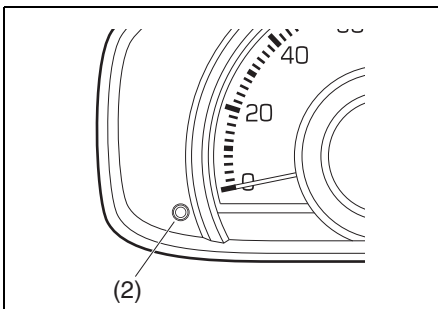
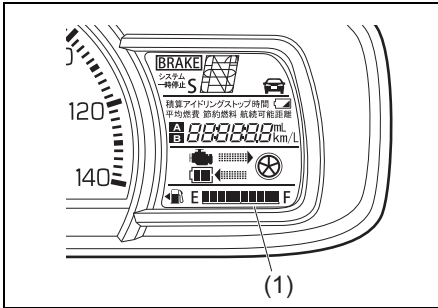
マルチインフォメーション ディスプレイ

イラストは代表例です。お車のタイプにより、このイラストと異なることがあります。

MT車



CVT車



- (1) マルチインフォメーションディスプレイ
(2) 表示切替えノブ

ディスプレイの上側

次の参照先をお読みください。

- 1-10ページ (警告灯・表示灯)
- 3-74ページ
(セレクトレバー位置表示)
- 3-75ページ (Sモード表示)

ディスプレイの中央

エンジンスイッチを **ON** にすると、次のいずれかが表示されます。

- オドメーター (積算距離計)
- トリップメーター (区間距離計)
- 瞬間燃費
- 平均燃費
- 航続可能距離
- 積算アイドリングストップ節約燃料 (タイプ別装備)
- 積算アイドリングストップ時間 (タイプ別装備)

メーター内の表示切替えノブ (2) を押すと、次の図のように表示が切り替わります。

- 照明コントロール表示については、次の参照先をお読みください。
→ 3-62ページ

(メーターの明るさ調節)

図の値は表示例です

5680 km オドメーター

640 km トリップメーター

1335 km トリップメーター

瞬間燃費 22.7 km/L

平均燃費 15.0 km/L

航続可能距離 165 km

積算アイドルストップ 節約燃料 3 mL

積算アイドルストップ 時間 000000

照明コントロール表示 0000

74P30370

警告

走行中は、表示の切替え操作をしないでください。操作に気を取られて、思わぬ事故につながるおそれがあります。

アドバイス

- 表示は、ノブを離れたときに切り替わります。
- 走行中にメーター内のエンジン警告灯が点灯すると、燃費や航続可能距離が正しく表示されない場合があります。
→ **3-71ページ (エンジン警告灯)**
- 表示される次の値は目安です。実際とは異なる場合があります。
 - 瞬間燃費
 - 平均燃費
 - 航続可能距離
 - 積算アイドルストップ節約燃料
- 走行後、エンジンスイッチを **LOCK** (OFF) にすると、1回の運転に対するエコ運転の結果が表示されます。
→ **3-62ページ (エコ運転表示機能)**

■ オドメーター (積算距離計)

新車時 (またはメーター交換時) からの走行距離の累計が km 単位で表示されます。(リセットはできません)

■ トリップメーター (区間距離計)

リセット後の走行距離が km 単位で表示されます。(次にリセットするまで距離計測は継続されます)

- **A** および **B** の2種類の走行距離を同時に計測できます。

<使いかたの例>

- **A** : 出発時にリセットして、出発後の距離を計測
- **B** : 給油時にリセットして、給油後の距離を計測

- リセットするときは、表示が「0.0」になるまで表示切替えノブ (2) を長押しします。

⌄m アドバイス

トリップメーターの最大値は 9999.9 で、そのあと 0.0 にもどります。(距離計測は継続されます)

■ 瞬間燃費

走行中の瞬間燃費が表示されます。

⌄m アドバイス

- 停車中は値が表示されません。
- 最大表示値は 50.0 です。下り坂などで燃料カット制御が作動しているときでも、それ以上の値は表示されません。

■ 平均燃費

表示をリセットしてからの平均燃費が表示されます。

- リセットするときは、平均燃費の表示中に表示切替えノブ (2) を長押しします。

⌄m アドバイス

- リセット後しばらくは、値が表示されません。
- 鉛バッテリーを外すと、平均燃費の表示はリセットされます。

■ 航続可能距離

現在の燃料残量で走行できるおよその距離が表示されます。

- 航続可能距離は過去の平均燃費をもとに算出される目安であるため、表示される距離を実際に走行できるとは限りません。
- 給油すると表示が更新されます。ただし、給油量が少ないと、表示が更新されない場合があります。

⌄m アドバイス

- 算出に使用される過去の平均燃費は、表示される平均燃費とは異なります。
- 鉛バッテリーを外すと過去の平均燃費の記憶が消去されますので、外す前までとは異なる値が表示される場合があります。
- エンジンスイッチを **ON** のままにして給油すると、正しい値が表示されない場合があります。
- 次のような場合は値が表示されません。
 - 鉛バッテリー接続後しばらくの間
 - 燃料残量警告灯の点灯中
→ 3-69ページ (燃料残量警告灯)

■ 積算アイドリングストップ節約燃料

タイプ別装備

表示をリセットしてからのアイドリングストップによる節約燃料の累計が mL 単位で表示されます。

- リセットするときは、積算アイドリングストップ節約燃料の表示中に表示切替えノブ (2) を長押しします。

⌄m アドバイス

鉛バッテリーを外すと、積算アイドリングストップ節約燃料の表示はリセットされます。

■ 積算アイドルストップ時間

タイプ別装備

表示をリセットしてからのアイドルストップ時間の累計が、時、分、秒単位で表示されます。

- リセットするときには、積算アイドルストップ時間の表示中に表示切替えノブ (2) を長押しします。

⌒ アドバイス

- 積算アイドルストップ時間の最大値は 99:59:59 で、リセットするまで固定されます。
- 鉛バッテリーを外すと、積算アイドルストップ時間の表示はリセットされます。

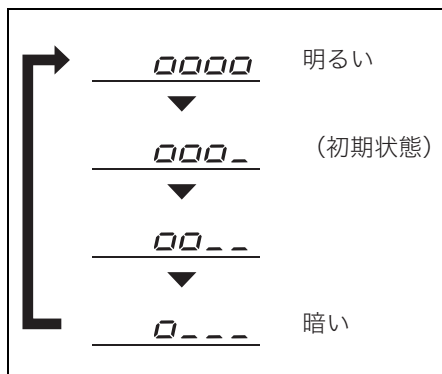
■ メーターの照明

ヘッドライトや車幅灯が点灯している間、点灯します。

メーターの明るさ調節

4段階に調節できます。

- ヘッドライトや車幅灯を点灯し、照明コントロール表示 (3-59ページ参照) にしたうえで、表示切替えノブ (2) を長押しします。明るさが1段階ずつ変化します。



74P30380

⚠ 警告

走行中は明るさ調節をしないでください。操作に気を取られて、思わぬ事故につながるおそれがあります。

⌒ アドバイス

- 調節中に、表示切替えノブを短押しするか5秒以上押さないでいると、オドメーターの表示に切り替わります。
- 鉛バッテリーを外すと記憶が消去され初期状態にもどりますので、明るさ調節をやり直す必要があります。

エコ運転表示機能

タイプ別装備

エンジンスイッチを **LOCK** (OFF) にすると、次の内容が一定時間、マルチインフォメーションディスプレイの中央に表示されます。

- アイドリングストップシステム装備車は次の図の順に数秒間ずつ表示されます。

⌄ アドバイス

- 設定の切替え（カスタマイズ）をすると、表示させなくすることができます。

→ 3-64ページ

(セッティングモード)

- アイドリングストップシステム装備車の場合、アイドリングストップによる節約燃料またはアイドリングストップ時間の累計は、エンジンスイッチが **[ON]** のときにマルチインフォメーションディスプレイに表示させることができます。

→ 3-59 ページ (マルチインフォメーションディスプレイ)

図の値は表示例です

アイドリングストップ
節約燃料
3 mL (1)

▼
アイドリングストップ 時間
000000 (2)

▼
ECo 100 (3)

74P30390

(1) アイドリングストップ節約燃料

1 回の運転でアイドリングストップによって節約された燃料が mL 単位で表示されます。

(2) アイドリングストップ時間

1 回の運転でアイドリングストップの合計時間が時、分、秒単位で表示されます。

(3) エコスコア

1 回の運転で、効率が良いと判定された割合から、運転内容を採点します。

- エコドライブの目安としてください。

→ 2-35ページ

(エコドライブをしましょう)

- アイドリングストップシステム装備車の場合、前図のように表示されている間、ステータスインフォメーションランプが点灯します。照明色は、エコスコアの点数により変化します。点数が高いほど、より緑色になります。

→ 3-58ページ (ステータスインフォメーションランプ)

エコスコア	0 点 □□□□ ⇨ 100 点
照明色	青色 ■■■■ ⇨ 緑色

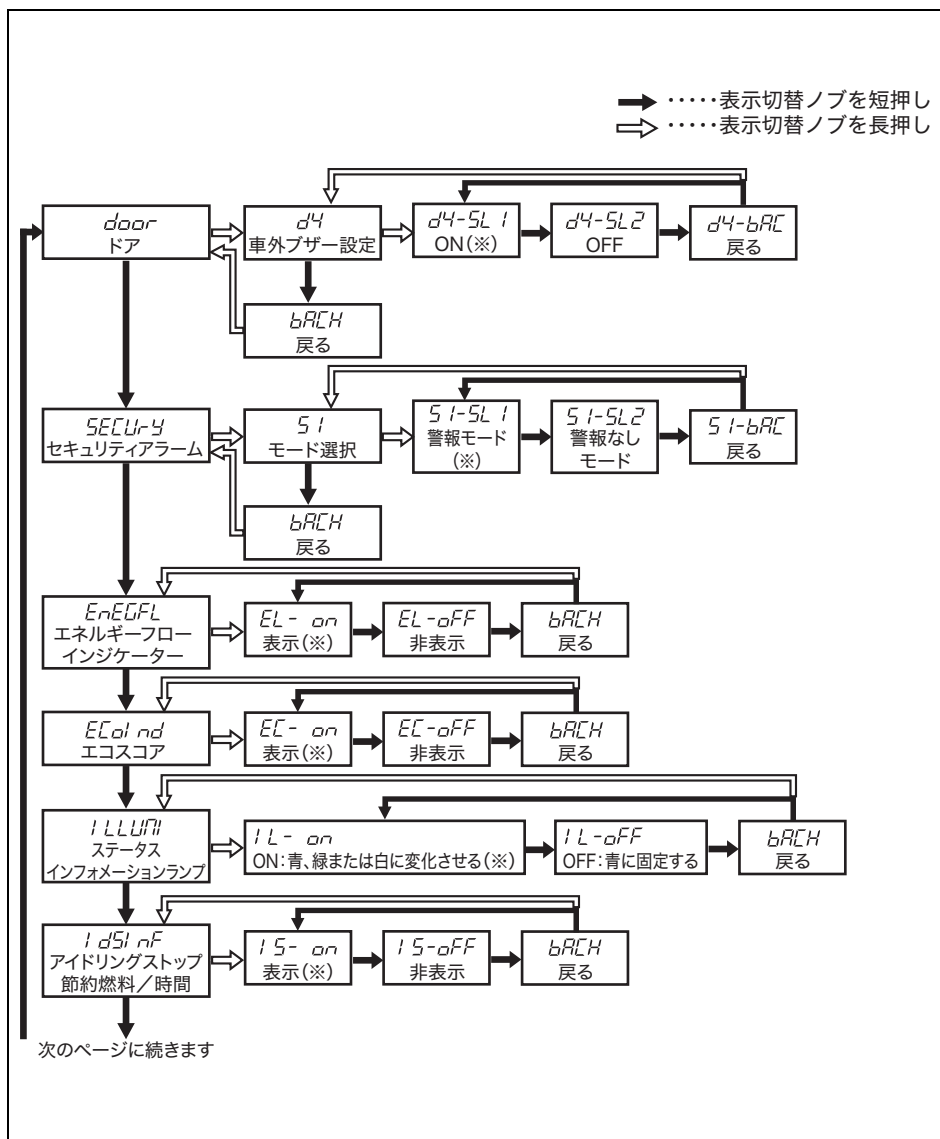
⌄ アドバイス

アイドリングストップシステム装備車の場合、メーター内のステータスインフォメーションランプを緑色または白色に変化させる走行を心がけると、高得点を得られます。(100点満点)

セッティングモード

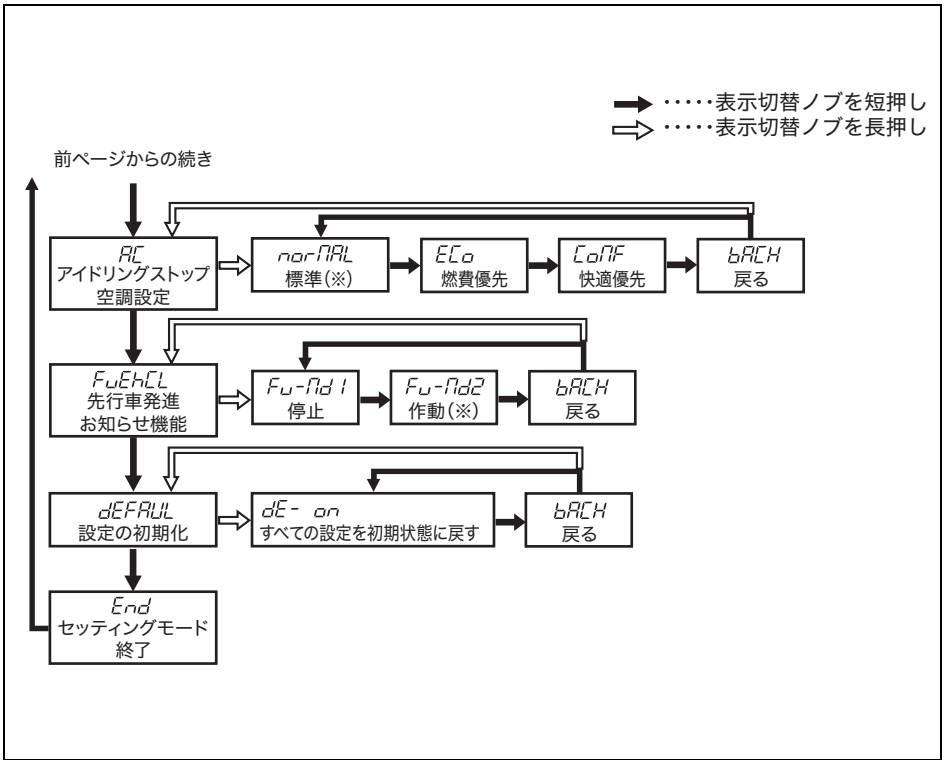
セッティングモードでは、次の設定切替え（カスタマイズ）ができます。

- お車のタイプにより、設定できる項目は異なります。



74PB010

※初期状態（工場出荷時）



74PB004

※初期状態（工場出荷時）

運転する前に/メーター

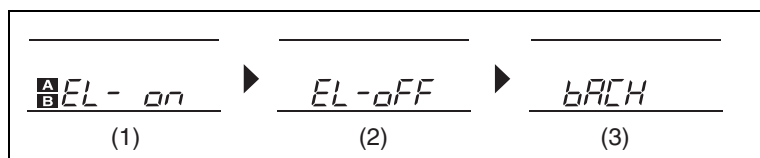
設定の切替えは、エンジンスイッチが **ON** で安全な場所に停車しているときに、次の手順で行ないます。

- 1 セッティングモードへ切り替えます。
 - 表示切替えノブを短押ししてオドメーター表示に切り替えます。
→ **3-60ページ (オドメーター)**
 - オドメーター表示中に、セッティングモードの表示に切り替わるまで、ノブを長押しします。

- 2 設定を切り替えたい表示を選択します。
 - 表示切替えノブを短押しして表示を切り替えます。

- 3 設定切替え表示に移動します。
 - 表示切替えノブを長押しします。室内ブザーが“ピッ”と鳴り、下図（表示例）のON設定表示（1）に切り替わります。

表示例（エネルギーフローインジケーターの場合）



74P30530

(1) ON設定表示（現在設定中） (2) OFF設定表示 (3) BACK表示

アドバイス

上図の（1）のように、設定表示の左に **A B** が表示されている状態が、現在設定中であることを示します。

- 4 設定を切り替えます。
 - 設定を切り替えるときは、表示切替えノブを短押ししてONまたはOFFを選択します。そのあとノブを長押しします。室内ブザーが“ピッ”と鳴り、「SUCCESS」と表示されると設定が切り替わり、手順 **2** の表示にもどります。
 - 設定切替えを行わずに手順 **2** にもどるときは、BACK表示（3）を選択してから、室内ブザーが“ピッ”と鳴るまでノブを長押しします。

- 5 続けて設定の切替えをしたいときは、手順 **2** ～ **4** を繰り返します。
 - セッティングモードを終了する場合は、手順 **6** に進みます。

- 6 セッティングモードを終了します。次のいずれかの操作で終了できます。
 - 手順 **2** の表示のときに「End」を選択してから、オドメーター表示に切り替わるまで表示切替えノブを長押しする
 - エンジンスイッチを **ACC** または **LOCK**(OFF) にする
 - 走行を開始する

警告灯・表示灯の見かた

次に示す警告灯・表示灯のメーター内の位置については、1-10ページをご覧ください。

警告灯

(1) ブレーキ警告灯(赤色)



82K170

- 次のような状況になると、エンジンスイッチが **ON** のときに点灯します。
 - ブレーキ液が不足している
 - パーキングブレーキをかけている
 - ブレーキシステムに異常がある
- システムが正常で、パーキングブレーキを完全に解除しているときは、エンジンスイッチを **ON** にすると約2秒間点灯したあと消灯します。
- 走行中に一時的に点灯しても、そのあと消灯し再点灯しなければ正常です。

警告

- 次のようなときはただちに安全な場所に停車し、マツダ販売店にご連絡ください。
 - パーキングブレーキを完全に解除しても消灯しないときや、走行中に点灯したときは、ブレーキの効きが悪くなっていることがあります。ブレーキペダルを強く踏んで停車してください。
 - ブレーキ警告灯がABS警告灯と同時に点灯したままのとき。ブレーキペダルを強く踏むと車両が不安定になるおそれがあります。ハンドルをしっかり握り、ブレーキペダルを慎重に踏んで徐々にスピードを落とし、停車してください。
- パーキングブレーキの解除忘れにご注意ください。パーキングブレーキをかけたまま走行すると、ブレーキ装置が過熱して、ブレーキが効かなくなるおそれがあります。また、室内ブザーが“ピピピッ、ピピピッ”と鳴り続けます。
 - 4-16ページ (パーキングブレーキ解除忘れ警告ブザー)

(2) シートベルト警告灯



80J221

- 前席の乗員がシートベルトを着用していないと、エンジンスイッチが **ON** のときに点灯します。
また、エンジンをかけて走行を開始してから、最初に車速が約15 km/h以上になったときに前席の乗員がシートベルトを着用していない場合、シートベルト警告ブザーが断続的に鳴るとともに、警告灯が点灯から点滅に切り替わります。
- シートベルトを着用しても、点灯または点滅したままのときは、システムの異常が考えられます。マツダ販売店で点検を受けてください。
- シートに水や飲み物などをこぼさないように気をつけてください。
→ **2-33ページ**
(飲み物などをこぼしたときは)

🔧 アドバイス

- シートベルトを着用すると消灯します。また、警告ブザーが鳴っているときは、ブザーも止まります。
- 警告ブザーはシートベルトを着用しなくても、約95秒間鳴り続けたあとに止まります。ただし、警告灯は点滅から点灯に切り替わったまま、エンジンスイッチを **ACC** または **LOCK** (OFF) にするまで消灯しません。
- 助手席側の場合、助手席に乗員がすわっていないときは点灯しません。ただし、助手席の座面に荷物などを載せていると作動する場合があります。
- 警告灯は運転席側・助手席側兼用です。

(3) SRSエアバッグ警告灯



80J111

- 次のような場合、エンジンスイッチを **ON** にしたときに点灯します。
 - SRSエアバッグ、シートベルトプリテンショナーが作動
 - SRSエアバッグ、シートベルトプリテンショナーの電子制御システムに異常がある
- システムが正常な場合はエンジンスイッチを **ON** にしたときに、約6秒間点灯したあと消灯します。

⚠️ 警告

次のような場合、ただちに使用を止め、マツダ販売店にご連絡ください。万一、衝突したとき SRS エアバッグまたはシートベルトプリテンショナーが正常に作動せず、重大な傷害を受けるおそれがあります。

- エンジンスイッチを **ON** にしても点灯しない
- エンジンスイッチを **ON** にしたあと、約6秒間たっても消灯しない
- 運転中に点灯

(4) 燃料残量警告灯



80J225

- 燃料の残量が少なくなると、エンジンスイッチが **ON** のときに点灯します。すみやかに給油してください。
 - 点灯すると、警告ブザーが“ポーン”と1回鳴ります。また、そのまま給油しないでいると、エンジンスイッチを **ON** にすることに警告ブザーが鳴ります。
- システムに異常があると、エンジンスイッチが **ON** のときに点滅します。マツダ販売店で点検を受けてください。
→ 3-58ページ (燃料計)

⚠️ アドバイス

- 坂道やカーブなどではタンク内の燃料が移動するため、早めに点灯することがあります。
- 走りかたによって、点灯・消灯が繰り返されることがあります。

(5) ABS警告灯



80J127

- ABS (アンチロックブレーキシステム) の電子制御システムに異常があると、エンジンスイッチが **ON** のときに点灯します。点灯中はABSが作動しません。マツダ販売店で点検を受けてください。
- システムが正常な場合は、エンジンスイッチを **ON** にしたときに約2秒間点灯したあと消灯します。

⚠️ 警告

ABS 警告灯がブレーキ警告灯と同時に点灯したままのときは、ただちに安全な場所に停車し、マツダ販売店にご連絡ください。ブレーキペダルを強く踏むと車両が不安定になるおそれがあります。ハンドルをしっかり握り、ブレーキペダルを慎重に踏んで徐々にスピードを落とし、停車してください。

⚠️ アドバイス

点灯中はABSは作動しませんが、通常のブレーキとして使用することができます。

(6) 水温警告灯(赤色)



65P30800

エンジン回転中に、エンジン冷却水温が高くなると赤色に点滅します。また、エンジン冷却水温が異常に高くなったときは赤色に点灯します。

- システムが正常な場合は、エンジンスイッチを **[ON]** にしたときに約2秒間赤色に点灯したあと消灯します。(※)

※ エンジン冷却水温が低いときは、赤色に点灯したあと青色に点灯します。

- 赤色に点滅、または点灯したときは、オーバーヒートのおそれがあります。ただちに安全な場所に停車してください。

→ 7-30ページ

(オーバーヒートしたときは)

(7) オートレベリング警告灯

タイプ別装備

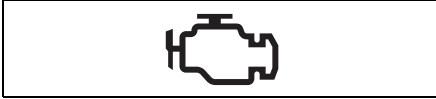


80J217

ディスチャージヘッドライト装備車では、オートレベリング(自動光軸調整)システムに異常があると、エンジンスイッチが **[ON]** のときに点灯します。

- システムが正常な場合は、エンジンスイッチを **[ON]** にしたときに約2秒間点灯したあと消灯します。
- 走行中に点灯した場合は、安全な場所に停車し、エンジンを止めてください。再びエンジンスイッチを **[ON]** にしたときに、約2秒間点灯したあと消灯すれば、そのまま使用できます。消灯せず再び点灯する場合は、システムの異常が考えられます。マツダ販売店で点検を受けてください。

(8) エンジン警告灯



80J222

- エンジンの電子制御システムに異常があると、エンジン回転中に点灯します。
- エンジンの失火を検知すると、エンジン回転中に点灯または点滅します。
- システムが正常な場合はエンジンスイッチを **ON** にしたときに点灯し、エンジンがかかると消灯します。
- エンジン回転中に点灯・点滅したときは、マツダ販売店で点検を受けてください。

⚠ 警告

点滅したときは、すみやかに停車しエンジンを止めてください。触媒装置が溶損するおそれがありますので、次のことに注意してください。

- 枯れ草などの燃えやすいものがない安全な場所に停車する
- やむをえず走行する場合はアクセルペダルを大きく踏み込む走行をしないで、低速で走行する

(9) パワーステアリング警告灯



80J408

電動パワーステアリングシステムに異常があると、エンジン回転中に点灯します。マツダ販売店で点検を受けてください。

- システムが正常な場合は、エンジンスイッチを **ON** にしたときに点灯し、エンジンがかかると消灯します。

⚠ 注意

電動パワーステアリングシステムに異常があると、電動パワーステアリングシステムの機能が停止し、ハンドル操作が重くなります。通常より大きな力で操作することは可能ですが、すみやかにマツダ販売店で点検を受けてください。

ⓘ アドバイス

- 駐車するときや停車中に、ハンドル操作を繰り返したり、ハンドルをいっぱいにまわした状態で長く保持したりすると、ハンドル操作が徐々に重くなることがあります。これはシステムの過熱防止のための保護機能であり異常ではありません。しばらくハンドル操作を控えるとシステムの温度が下がり操作力はもとにもどりますが、このようなハンドル操作を繰り返すと故障の原因となります。
- すばやいハンドル操作を行なうと、ハンドル付近から擦れるような音が聞こえることがありますが、異常ではありません。

(10) 油圧警告灯



80J223

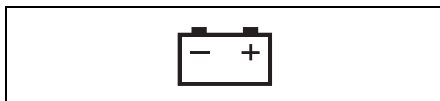
エンジン回転中に、エンジンの内部を潤滑するエンジンオイルの圧力が低下すると点灯します。

- システムが正常な場合は、エンジンスイッチを **ON** にしたときに点灯し、エンジンがかかると消灯します。
- エンジンオイルの量は、オイルレベルゲージで点検してください。点検方法は、「メンテナンスノート」を参照してください。
- エンジン回転中に点灯したときは、ただちに安全な場所に停車し、エンジンを止めてマツダ販売店にご連絡ください。

注記

点灯したまま走行を続けしないでください。エンジンが破損するおそれがあります。

(11) 充電警告灯



80J226

充電系統に異常があると、エンジン回転中に点灯します。

- システムが正常な場合は、エンジンスイッチを **ON** にしたときに点灯し、エンジンがかかると消灯します。
- エンジン回転中に点灯したときは、ベルト切れなどが考えられます。ただちに安全な場所に停車し、バッテリー保護のためエンジンを止めて、マツダ販売店にご連絡ください。

(12) トランスミッション警告灯

オートマチック車



80J219

- システムが正常な場合は、エンジンスイッチを **ON** にしたときに約2秒間点灯したあと消灯します。
- CVT のシステムに異常があると、エンジンスイッチが **ON** のときに点灯します。マツダ販売店で点検を受けてください。

(13) イモビライザー警告灯

アドバンストキーレスエントリー&キーレスプッシュボタンスタートシステム装備車



64L30690

→ 4-4ページ (イモビライザーシステム)

イモビライザーシステム/アドバンストキーレスエントリー&キーレスプッシュボタンスタートシステムの異常または鉛バッテリーの電圧が低いことが考えられます。

鉛バッテリーの電圧が正常な状態でもこのメッセージが表示されたときはマツダ販売店で点検を受けてください。

ハンドルロックが解除できない場合、または車体電子制御システムに異常がある場合、エンジンスイッチが **[ON]** のときに点灯することがあります。

- ハンドルを左右に軽く動かしながらエンジンスイッチを押してください。
- それでも消灯しない場合はマツダ販売店で点検を受けてください。

(14) 半ドア警告灯



82K274

いずれかのドアが完全に閉まっていないと点灯します。

- 点灯したままにしていると、走行するごとに警告ブザーが“ポーン”と1回鳴ります。

警告

警告灯が点灯したまま走行しないでください。ドアが完全に閉まっていない半ドア状態のときは、走行中にドアが開き思わぬ事故につながるおそれがあります。

アドバイス

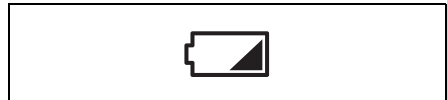
鉛バッテリー保護のため、次の条件をすべて満たすと、自動的に消灯します。(バッテリーセーバー機能)

- エンジンスイッチが **[LOCK]** (OFF) の位置 (※)
- 点灯したまま15分が経過

※アドバンストキーレスエントリー&キーレスプッシュボタンスタートシステム非装備車は、運転席ドアが開いている場合、エンジンスイッチにキーが差さっていると消灯しません。

(15) 携帯リモコン電池消耗警告灯

アドバンストキーレスエントリー&キーレスプッシュボタンスタートシステム装備車



70K122

携帯リモコンの電池切れが近いと、エンジンスイッチを **[ON]** にしたときに、約15秒間点灯します。電池交換のうえ、警告灯をリセットしてください。

→ 6-7ページ

(リモコンキーの電池交換)

(16) ハイビームアシスト警告灯

タイプ別装備



63R30580

ハイビームアシストのシステムに異常があると、エンジンスイッチが **ON** のときにオレンジ色に点灯します。マツダ販売店で点検を受けてください。

3

(17) マスターウォーニング

タイプ別装備



81M10110

- レーザーレーダーと単眼カメラのシステムが一時停止したとき点滅します。
→ **4-40 ページ (レーザーレーダーと単眼カメラの一時停止・故障)**
- 超音波センサーのシステムが一時停止したとき点滅します。
→ **4-63 ページ (超音波センサーの一時停止・故障)**
- システムが正常な場合はエンジンスイッチを **ON** にしたときに、約2秒間点灯したあと約2秒間点滅してから消灯します。

表示灯

(18) セレクトレバー位置表示

オートマチック車



74P30540

セレクトレバーの位置を示し、P、R、N、D、Lのいずれかが表示されます。
→ **4-18 ページ (セレクトレバーの各位置のはたらき)**

(19) 方向指示器表示灯



80J211

- 方向指示器/非常点滅表示灯を作動させると点滅します。
- 点滅が異常に速くなったときは、方向指示器/非常点滅表示灯の電球切れが考えられます。
→ **7-23ページ (電球を交換するときは)**

(20) ヘッドライト上向き(ハイビーム)表示灯



80J212

ヘッドライトが上向きのときに点灯します。

(21) Sモード表示

オートマチック車



74P30550

SモードスイッチがONのときに表示されます。

→ 4-20ページ (Sモードスイッチ)

(22) DSC&TCS OFF表示灯



57L30045

DSC&TCS OFFスイッチを長押しすると点灯します。

→ 4-35ページ
(DSC&TCS OFF表示灯)

(23) DSC&TCS作動表示灯



79K019

- TCS (トラクションコントロールシステム) またはDSC (ダイナミック・スタビリティ・コントロール) が作動すると、小刻みに点滅します。
- DSC&TCS のシステムに異常があると点灯します。

→ 4-32ページ
(DSC&TCS装備車の取扱い)

(24) 低水温表示灯(青色)



65P30800

エンジンスイッチが **ON** のときに、エンジン冷却水温が低いと青色に点灯し、エンジンが暖まると消灯します。

- 暖機を十分にしても青色に点灯したままのときは、センサーの異常が考えられます。マツダ販売店で点検を受けてください。

(25) プッシュ表示灯

アドバンストキーレスエントリー&キーレスプッシュボタンスタートシステム装備車



82K174

セレクタレバーが **P** 位置で、ブレーキペダルを踏んで点灯したときは、エンジンの始動が可能です。

→ 4-5 ページ (アドバンストキーレスエントリー&キーレスプッシュボタンスタートシステム)

(26) ACC表示灯

アドバンスキーレスエントリー&キーレス
スプッシュボタンスタートシステム装備車



ACC

82K097

エンジンスイッチが **ACC** 位置にあると点灯します。

→ 4-7ページ (電源の切替えのしかた)

⚠️ アドバイス

鉛バッテリー保護のため、次の条件をすべてみたして約 60 分が経過すると、自動的に消灯してエンジンスイッチが **LOCK** (OFF) 位置にもどりません。

- ブレーキペダルが踏まれていない
- セレクトレバーが **P** 位置
- すべてのドアが閉まっている

(27) IG ON表示灯

アドバンスキーレスエントリー&キーレス
スプッシュボタンスタートシステム装備車



ON

82K098

エンジン停止状態で、エンジンスイッチが **ON** 位置にあると点灯します。

→ 4-7ページ (電源の切替えのしかた)

(28) アイドリングストップ表示灯

タイプ別装備



72M00032

走行中に、エンジンが自動停止する条件 (スタンバイ条件) をみたすと点灯します。

→ 4-78ページ

(アイドリングストップシステム)

- システムが正常な場合は、エンジンスイッチを **ON** にしたときに、約2秒間点灯したあと消灯します。

(29) アイドリングストップシステムOFF表示灯

タイプ別装備

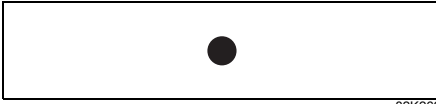


72M00159

- アイドリングストップシステムOFFスイッチを押すと点灯します。
 - 次のような状況になると点滅します。
 - アイドリングストップシステムに異常があるとき
 - エンジン部品 (スターター) やバッテリーが交換時期であるとき
- 4-85ページ (アイドリングストップシステムOFFスイッチ)

- システムが正常な場合は、エンジンスイッチを **ON** にしたときに、約2秒間点灯したあと消灯します。

(30) セキュリティアラーム インジケーター



82K269

- セキュリティアラームが<警報モード>のときに、ドアをキーレスエントリーまたはアドバンストキーレスエントリー&キーレスプッシュボタンスタートシステム装備車のリクエストスイッチで施錠すると、小刻みに点滅して約20秒後にセキュリティアラームがセットされます。

セット中は、2秒間隔で点滅します。

- 駐車時に警報が作動していると、エンジンスイッチを[ON]にしたときに約8秒間小刻みに点滅します。

→ 3-16ページ

(セキュリティアラーム)

- 車体の電子制御システムに異常があると、エンジンスイッチが[ON]のときに約15秒間、1秒間隔で点滅します。マツダ販売店で点検を受けてください。

(31) デュアルセンサーブレーキ サポートOFF表示灯

タイプ別装備



72M20303

- デュアルセンサーブレーキサポートOFFスイッチを長押しすると点灯します。

→ 4-61 ページ (デュアルセンサーブレーキ サポート OFF スイッチ)

- システムが正常な場合はエンジンスイッチを[ON]にしたときに、約4秒間点灯したあと消灯します。

(32) デュアルセンサーブレーキ サポート作動表示灯

タイプ別装備



74P1066

- デュアルセンサーブレーキサポートまたは誤発進抑制機能が作動中に点滅します。

→ 4-45 ページ (デュアルセンサーブレーキサポート)

→ 4-51ページ (誤発進抑制機能)

- レーザーレーダーと単眼カメラのシステムが一時停止のときに点灯します。同時にマスターウォーニングが点滅します。

- 次のような電子制御システムに異常があると、エンジンスイッチが **[ON]** のときに点灯します。マツダ販売店で点検を受けてください。
 - デュアルセンサーブレーキサポート
→ **4-45ページ (デュアルセンサーブレーキサポート)**
 - 誤発進抑制機能
→ **4-51ページ (誤発進抑制機能)**
 - 先行車発進お知らせ機能
→ **4-57ページ (先行車発進お知らせ機能)**
- システムが正常な場合はエンジンスイッチを **[ON]** にしたときに、約 4 秒間点灯したあと消灯します。

(33) 後退時ブレーキサポート 作動表示灯

タイプ別装備



74P1067

- 後退時ブレーキサポートまたは後方誤発進抑制機能が作動中に点滅します。
→ **4-65ページ (後退時ブレーキサポート)**
→ **4-70ページ (後方誤発進抑制機能)**
- 後退時ブレーキサポート、後方誤発進抑制機能、リヤパーキングセンサーのシステムが一時的停止のときに点灯します。同時にマスターウォーニングが点滅します。超音波センサーが一時的停止のときも点灯し、マスターウォーニングも点滅します。
→ **4-62ページ (超音波センサー)**

- 超音波センサーによる電子制御システムに異常があると、点灯して次の機能が停止します。マツダ販売店で点検を受けてください。
 - 後退時ブレーキサポート
→ **4-65ページ (後退時ブレーキサポート)**
 - 後方誤発進抑制機能
→ **4-70ページ (後方誤発進抑制機能)**
 - リヤパーキングセンサー
→ **4-74ページ (リヤパーキングセンサー)**

また、超音波センサーが故障のときも点灯します。

- 超音波センサー
→ **4-62ページ (超音波センサー)**
- システムが正常な場合はエンジンスイッチを **[ON]** にしたときに、約 5 秒間点灯したあと消灯します。

(34) 車線逸脱警報OFF表示灯

タイプ別装備



63R31050

- 車線逸脱警報 OFF スイッチを長押しすると点灯します。
→ **4-62ページ (車線逸脱警報OFFスイッチ)**
- システムが正常な場合はエンジンスイッチを **[ON]** にしたときに、約 4 秒間点灯したあと消灯します。

(35) 車線逸脱警報作動表示灯

タイプ別装備



63R31060

- 車線逸脱警報またはふらつき警報が作動中に点滅します。
 - 4-54ページ (車線逸脱警報)
 - 4-55ページ (ふらつき警報)
- レーザーレーダーと単眼カメラのシステムが一時停止のときに点灯します。同時にマスターウォーニングが点滅します。
- 次のような電子制御システムに異常があると、エンジンスイッチが **ON** のときに点灯します。マツダ販売店で点検を受けてください。
 - 車線逸脱警報
 - 4-54ページ (車線逸脱警報)
 - ふらつき警報
 - 4-55ページ (ふらつき警報)
- システムが正常な場合はエンジンスイッチを **ON** にしたときに、約4秒間点灯したあと消灯します。

(36) ハイビームアシスト作動表示灯

タイプ別装備



63R30580

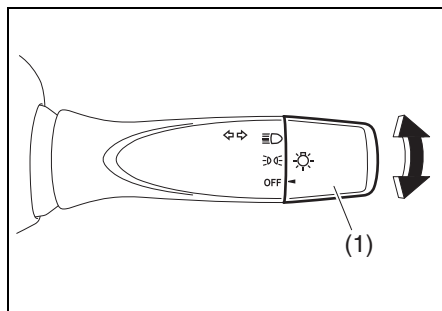
ハイビームアシストのシステムが作動すると緑色に点灯します。

ライトスイッチ

ライトの点灯・消灯

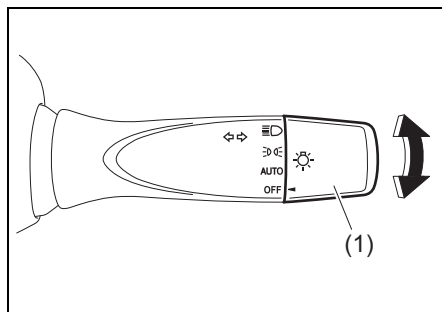
エンジンスイッチの位置に関係なく使用でき、ライトスイッチのつまみ (1) をまわすと次のように点灯・消灯します。

オートライトシステム非装備車



74P30560

オートライトシステム装備車



74PB008

ライト スイッチ の位置	ヘッドライト (前照灯)	車幅灯、尾灯、 番号灯、 計器照明灯
☺	点灯	
☺☹	消灯	点灯
AUTO	自動点灯・消灯 (※)	
OFF	消灯	

※オートライトシステム (タイプ別装備) は、エンジンスイッチが **ON** のときだけ作動します。

注記

エンジン停止中に、長時間点灯させないでください。鉛バッテリーあがりの原因となります。

■ オートライトシステム

タイプ別装備

エンジンスイッチが **ON** のときに使用でき、車外の明るさに応じてヘッドライトや車幅灯が自動的に点灯・消灯します。エンジンスイッチを **ACC** または **LOCK** (OFF) にすると、自動的に消灯します。

- ライトスイッチのつまみを AUTO の位置にまわすと、次のように点灯・消灯します。

車外の 明るさ	ヘッドライト (前照灯)	車幅灯、 尾灯、番号灯、 計器照明灯
明るいとき	消灯	
薄暗いとき	消灯	点灯
暗いとき	点灯	

注記

AUTO 位置のままエンジンスイッチを **ON** にしていると、エンジンがかかっていなくても、車外が暗くなるとともにライトや車幅灯が点灯します。そのまま長時間点灯させると、鉛バッテリーあがりの原因となりますのでご注意ください。

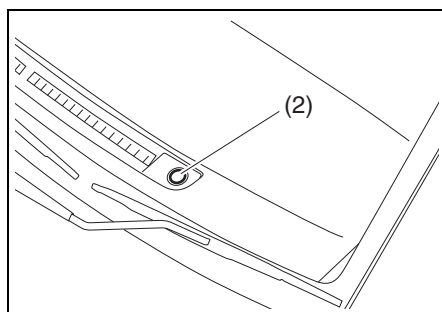
アドバイス

- オートライトセンサー (2) の上や周囲にものを置いたり、ガラスクリーナーなどを吹きかけたままにしたりしないでください。センサーの感度が低下し、正常に点灯・消灯しくなくなります。
- レーザーレーダーと単眼カメラ装備車の場合、ハイビームアシストによりヘッドライトの上向き (ハイビーム) と下向き (ロービーム) を自動的に切り替えることができます。

→ 4-58ページ

(ハイビームアシスト)

インパネ助手席側



74P30890

ライト消し忘れ警告ブザー

ヘッドライトや車幅灯の消し忘れを防止するため、次のようなときに運転席ドアを開けると、室内ブザーが“ピーー”と連続して鳴ります。

アドバンスキーレスエントリー&キーレス プッシュボタンスタートシステム非装備車

キーを抜いたあとも、ライトや車幅灯が点灯している

アドバンスキーレスエントリー&キーレス プッシュボタンスタートシステム装備車

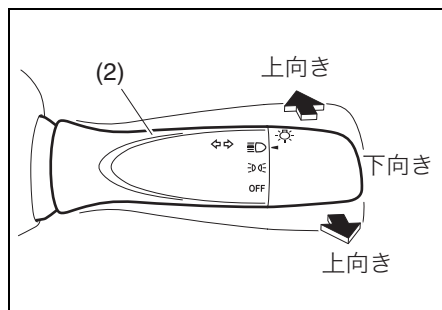
エンジンスイッチを **LOCK** (OFF) にしたあとも、ライトや車幅灯が点灯している

ライトおよび車幅灯を消すと、室内ブザーは止まります。

ライトの上向き、下向きの切り替え

ヘッドライトを上向き（ハイビーム）に切り替えると、遠くまで照らすことができます。

- ライトが点灯しているときに、レバー(2)を車の前方向に押しと上向きになります。もとの位置にもどすと、下向きになります。
- ライトスイッチの位置に関係なく、レバーを手前に引くと、引いている間、上向きにライトが点灯します。
- ライトを上向きにすると、メーター内のヘッドライト上向き（ハイビーム）表示灯が点灯します。
→ **3-74ページ（ヘッドライト上向き（ハイビーム）表示灯）**



74P30570

アドバイス

- 対向車や先行車があるときは、ライトを下向きにしてください。
- レーザーレーダーと単眼カメラ装備車の場合、ハイビームアシストによりヘッドライトの上向き（ハイビーム）と下向き（ロービーム）を自動的に切り替えることができます。
→ **4-58ページ（ハイビームアシスト）**

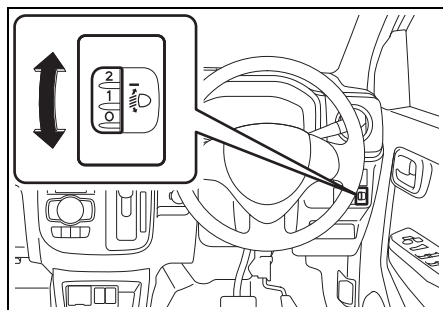
光軸調整ダイヤル

タイプ別装備

ハロゲンヘッドライト装備車は、ライトを点灯して光軸調整ダイヤルをまわすと、ライトの光軸が調整できます。

荷物や同乗者を乗せてライトの光軸が上向きになると、対向車や先行車の迷惑となります。ダイヤルを操作して、光軸を下向きに調整してください。

- ダイヤル操作は、ライトが下向き（ロービーム）に点灯しているときに行ってください。ライトが上向き（ハイビーム）に点灯している、または点灯していないときは、光軸が適切に調整できているか判断できません。
- ダイヤルの目盛りは0～5までであり、光軸が11段階（0.5きざみ）に調整できます。
- ダイヤルの目盛りを大きくすると、光軸が下向きになります。



74P30580

- 荷物や同乗者の乗せかたによって変わりますが、次表の数値を参考に適切な位置に調整してください。

〈ダイヤル位置の目安〉

条件	ダイヤル位置
運転席のみ乗車	0
運転席および助手席に乗車	0.5
4名乗車	1～1.5
4名乗車で荷室満載	1.5～2
運転席のみ乗車で荷室満載	2～2.5

⚠ 警告

走行中はダイヤル操作をしないでください。操作に気を取られて、思わぬ事故につながるおそれがあります。

⚠ 注意

車検などで基本の光軸を調整するときは、ダイヤルを0の位置にしてください。0以外の位置で基本光軸を調整すると、ライトの光軸が基準より上向きになるなど、安全上問題となるおそれがあります。

📌 アドバイス

- ダイヤルを操作すると、ライトの下向き（ロービーム）と上向き（ハイビーム）の光軸が同時に調整されます。
- ディスチャージヘッドライト装備車の場合、光軸が自動調整されず。
→ **3-70ページ**
（オートレベリング警告灯）

方向指示器スイッチ

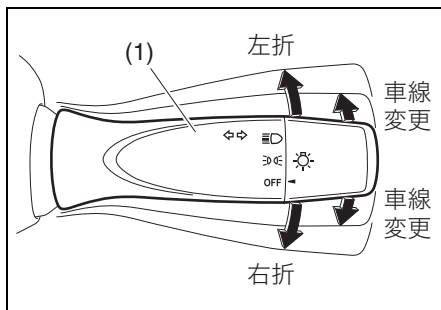
エンジンスイッチが **ON** のときに使用できます。

右折・左折をするとき

左折時：レバー（1）を押し上げます。

右折時：レバーを押し下げます。

- 同時に方向指示器とメーター内の方向指示器表示灯が点滅します。
- ハンドルをもとにもどすと、レバーが自動的にもどり、方向指示器と表示灯が消灯します。



アドバイス

ハンドルを切る角度が小さいと、レバーが自動的にもどらないことがあります。レバーを手でもどしてください。

車線変更をするとき

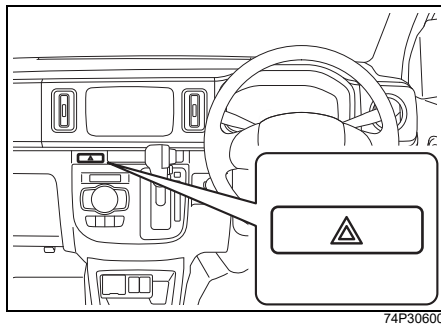
レバーを車線変更しようとする方向に軽く押さえます。

- 押さえている間だけ、方向指示器と表示灯が点滅します。

非常点滅表示灯スイッチ

エンジンスイッチの位置に関係なく使用できます。故障などでやむをえず路上駐車するときや非常時に使用します。

- スイッチを押すと、すべての方向指示器とメーター内の方向指示器表示灯が点滅します。
- もう一度押すと消灯します。



注記

エンジン停止中に長時間点滅させないでください。鉛バッテリーあがりの原因となります。

ワイパー/ウォッシャースイッチ

エンジンスイッチが **ON** のときに使用できます。

▲ 注意

寒冷時は、ガラス面に吹きつけたウォッシャー液が凍結して、視界が悪くなることがあります。ガラス面をデフロスターで暖めてから、ウォッシャー液を噴射してください。

→ 5-2ページ (デフロスター)

注記

- ウィンドーが乾いているときは、ウィンドーをウォッシャー液で濡らしてからワイパーを動かしてください。空ぶきするとガラス面やワイパーブレード (ゴム部) に傷がつくおそれがあります。
- ワイパーブレードがガラスにはりついているときは、ワイパーを作動させないでください。ブレード部 (ゴムの部分) が傷ついたり、ワイパーが故障したりするおそれがあります。
- ウォッシャー液が十分に出ないときは、ウォッシャースイッチを切ってください。ウォッシャーポンプが故障する原因となります。

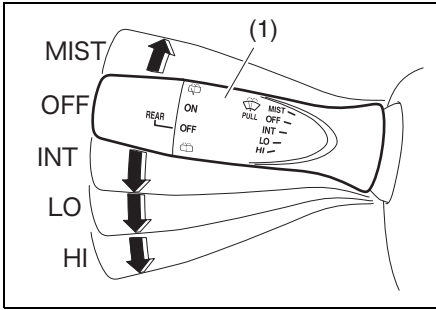
■ ワイパーが作動中に停止したときは

積雪などでワイパーに大きな負荷がかかる状態が続きワイパーモーターの温度が上がると、ワイパーモーターを保護するためにブレーカーが作動してワイパーが停止します。次の手順で対処してください。

- 1 安全な場所に停車し、エンジンスイッチを **ACC** または **LOCK** (OFF) にします。
- 2 ワイパースイッチをOFFにします。
- 3 ワイパーの作動をさまたげる積雪などの障害物を取り除きます。
- 4 しばらくしてワイパーモーターの温度が下がると、ブレーカーが自動復帰してワイパーの使用が可能となります。
 - しばらく待ってもワイパーが使用できない場合は、別の原因が考えられます。マツダ販売店で点検を受けてください。

フロントワイパースイッチ

レバー (1) を上下に操作します。



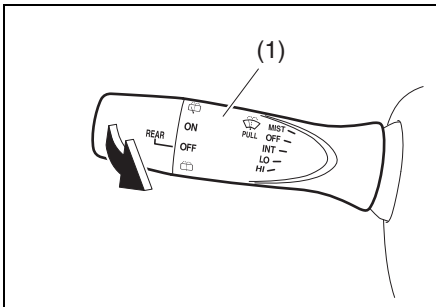
74P30610

- 上図のスイッチは代表例です。お車のタイプにより異なります。

MIST	レバーを押し上げている間作動
OFF	停止
INT	間欠作動
LO	低速作動
HI	高速作動

フロントウォッシャースイッチ

レバー(1)を手前に引くと、ウォッシャー液が噴射されワイパーが数回動きます。

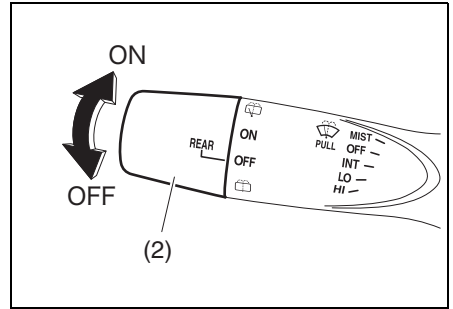


74P30620

リヤワイパースイッチ

タイプ別装備

ツマミ (2) をまわします。



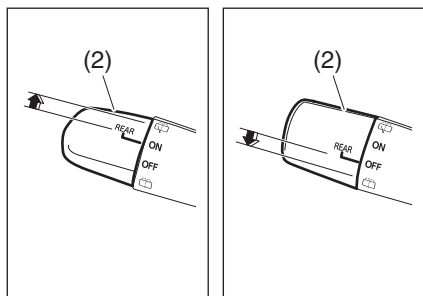
74P30630

ON	作動
OFF	停止

リヤウォッシャースイッチ

タイプ別装備

- 図の ↑ 方向にツマミ (2) をまわし、ON の上にある (☒) (ウォッシャー) にあわせるとウォッシャー液が噴射し、同時にリヤワイパーも連動して動きます。ツマミから手を離すと ON にもどります。
- 図の ↓ 方向にツマミ (2) をまわし、OFF の下にある (☒) (ウォッシャー) にあわせるとウォッシャー液が噴射します。ツマミから手を離すと OFF にもどります。



74P30640

リヤデフォグスイッチ

エンジン回転中、またはアイドルストップシステム装備車のエンジン自動停止中に使用でき、バックドアガラスの内側のくもりを取ります。

→ 4-78ページ
(アイドルストップシステム)

- スイッチを押すとバックドアガラスが暖められ、スイッチ内の表示灯 (1) が点灯します。
もう一度押すとスイッチが切れます。
- 約 15 分連続で使用すると、自動的にスイッチが切れます。
- 使用中にエンジンスイッチを **ACC** または **LOCK** (OFF) にすると、エンジンを再始動しても自動的にスイッチは入りません。
- ドアミラーヒーター装備車では、同時にドアミラーも暖められ、ミラーについたくもりを取ります。

→ 3-27ページ
(ドアミラーヒータースイッチ)

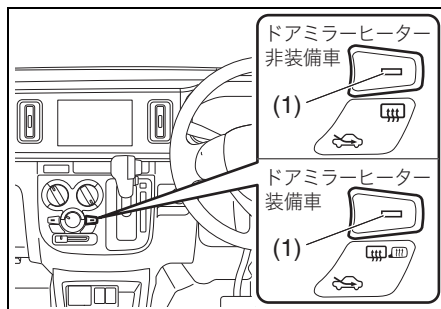
ホーンスイッチ

エンジンスイッチの位置に関係なく使用できます。ハンドルのホーンマークがついている部分を押し、ホーンが鳴りません。



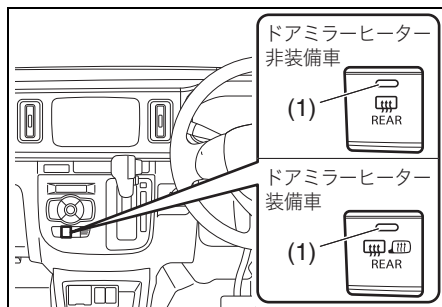
51K0187

マニュアルエアコン車



74P30650

オートエアコン車



74P30660

注記

- 鉛バッテリー保護のため、くもりが取れたらすみやかにスイッチを切ってください。また、雪を溶かしたり、雨水を乾燥させたりする目的で使用しないでください。
- バックドアガラスの室内側をふくときは、熱線や端子を傷つけないように、水を含ませたやわらかい布で熱線に沿ってふいてください。

アドバイス

エンジン停止中はスイッチが入りません。（アイドリングストップシステム装備車のエンジン自動停止中を除く）

4. 運転するときは

● エンジン始動・停止

- エンジンスイッチの各位置のはたらき …………… 4-2
- イモビライザーシステム …………… 4-4
- アドバンストキーレスエントリー&
キーレスプッシュボタンスタートシステム …… 4-5
- エンジンのかけかた …………… 4-10
- エンジンの止めかた …………… 4-13

● パーキングブレーキ

- パーキングブレーキの操作 …………… 4-15

● チェンジレバー

- チェンジレバーの操作 …………… 4-16

● オートマチック車

- セレクトレバーの操作 …………… 4-18
- オートマチック車の特性 …………… 4-21
- オートマチック車を運転するとき …………… 4-22
- オートマチック車の運転のしかた …………… 4-23

● ABS

- ABS装備車の取扱い …………… 4-28

● DSC&TCS

- DSC&TCS装備車の取扱い …………… 4-32

● ヒルホールドコントロール

- ヒルホールドコントロール …………… 4-35

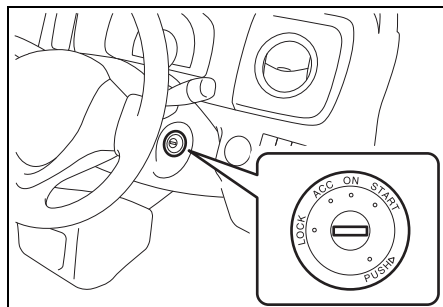
- **衝突被害軽減ブレーキ他**
 - 衝突被害軽減ブレーキ他 4-37
 - 前方** 4-38
 - レーザーレーダーと単眼カメラ 4-38
 - デュアルセンサブレーキサポート 4-45
 - 誤発進抑制機能 4-51
 - 車線逸脱警報 4-54
 - ふらつき警報 4-55
 - 先行車発進お知らせ機能 4-57
 - ハイビームアシスト 4-58
 - デュアルセンサブレーキサポート
 - OFF スイッチ 4-61
 - 車線逸脱警報 OFF スイッチ 4-62
 - 後方** 4-62
 - 超音波センサー 4-62
 - 後退時ブレーキサポート 4-65
 - 後方誤発進抑制機能 4-70
 - リヤパーキングセンサー 4-74
 - リヤパーキングセンサー OFF スイッチ 4-77
- **アイドリングストップシステム**
 - アイドリングストップシステム 4-78

安全運転が第一

お車に装備されているシートベルト、SRSエアバッグシステム、ABS（アンチロックブレーキシステム）などの安全装備も、乗員の安全確保には限界がありません。法定速度を厳守するとともに、スピードを控えめにして安全運転に心がけてください。

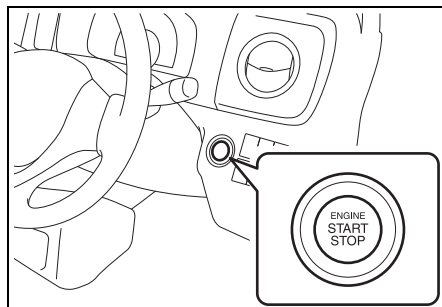
エンジンスイッチの各位置のはたらき

アドバンストキーレスエントリー&キーレス
プッシュボタンスタートシステム非装備車



74P1085

アドバンストキーレスエントリー&キーレ
スプッシュボタンスタートシステム装備車



74P1086

- 上図のエンジンスイッチは代表例です。お車のタイプにより異なります。
- エンジンを始動する場合は、4-10ページの「エンジンのかけかた」をお読みください。

■ アドバンストキーレスエントリー&キーレスプッシュボタンスタートシステム非装備車



エンジンスイッチ の位置	エンジンの状態	はたらき
LOCK (OFF)	停止	駐車するとき、キーを抜き差しするときの位置です。キーを抜くと、ハンドルロックがかかります。
ACC	停止	エンジンをかけずにドアミラーやオーディオまたはナビゲーション、アクセサリソケットなどの電装品（タイプ別装備）を使用するときの位置です。
ON	停止	エンジンをかけずにパワーウィンドー（タイプ別装備）やワイパーなどの電装品を使用するときの位置です。メーターが点灯します。
	回転中	すべての電装品が使えます。通常運転中の状態です。
START	始動	エンジンを始動するときの位置です。始動したら、キーから手を離してください。キーは自動的に ON にもどります。

■ アドバンストキーレスエントリー&キーレスプッシュボタンスタートシステム装備車





エンジンスイッチの位置 (※)	エンジンの状態	表示灯	はたらき
 (OFF)	停止	—	駐車するときの位置です。エンジンスイッチを  (OFF) にもどして、いずれかのドアを開閉すると、ハンドルロックがかかります。
	停止	ACC	エンジンをかけずにドアミラーやオーディオまたはナビゲーション、アクセサリソケットなどの電装品 (タイプ別装備) を使用するときの位置です。
	停止	ON	エンジンをかけずにパワーウィンドーやワイパーなどの電装品を使用するときの位置です。
	回転中	—	すべての電装品が使えます。通常運転中の状態です。
	始動	 (ブレーキペダルを踏むと点灯)	携帯リモコンを所持してセレクタレバーを  に入れ、ブレーキペダルを踏んでエンジンスイッチを押すと、自動的に始動します。

※エンジンスイッチ位置の切替えについては、4-5 ページの「アドバンストキーレスエントリー&キーレスプッシュボタンスタートシステム」をお読みください。

注記

エンジンを止めているときは、エンジンスイッチを  または  にしたままにしないでください。また、その状態で長時間ナビゲーション、またはオーディオなどを使用しないでください。鉛バッテリーあがりの原因となります。

⚠️ アドバイス

- ハンドルロックは通常、エンジンスイッチを  (OFF) から  または  にしたときに解除されます。
- アドバンストキーレスエントリー&キーレスプッシュボタンスタートシステム装備車の場合、強い電波やノイズの影響を受けると、メーター内のプッシュ表示灯  が点滅して、電源の切替えやエンジンの始動ができない場合があります。

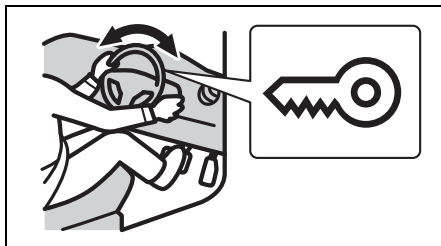
ハンドルロックが解除できないときは

■ アドバンストキーレスエントリー&キーレスプッシュボタンスタートシステム非装備車

キーが **LOCK** (OFF) から **ACC** にまわせません。ハンドルを左右に軽く動かしながら、キーをまわしてください。

■ アドバンストキーレスエントリー&キーレスプッシュボタンスタートシステム装備車

イモビライザー警告灯が点灯し、エンジンの始動ができません。ハンドルを左右に軽く動かしながら、エンジンスイッチを押してください。



74P0219

イモビライザーシステム

アドバンストキーレスエントリー&キーレスプッシュボタンスタートシステム装備車

イモビライザーシステムは盗難防止のため、携帯リモコンが電波で車両と通信することによって、あらかじめ登録されたリモコン以外ではエンジンを始動できないようにするシステムです。

- エンジンの始動が可能な場合は、携帯リモコンを所持してエンジンスイッチを **ON** にすると、イモビライザーシステムが解除され、メーター内のイモビライザー警告灯が約2秒間点灯したあと消灯します。

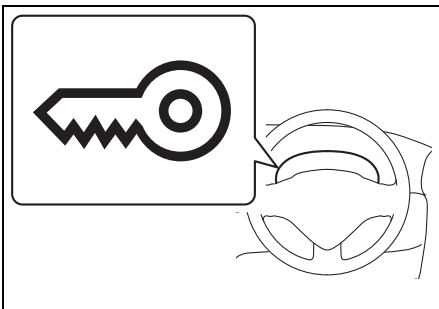
注記

イモビライザーシステムの改造や取り外しをしないでください。システムが正常に作動しないおそれがあります。

アドバイス

イモビライザーシステムのメンテナンスは不要です。

■ イモビライザー警告灯



81M40141

メーターパネル内にあります。

- イモビライザーシステムまたはアドバンストキーレスエントリー&キーレスプッシュボタンスタートシステムの異常があると、エンジンスイッチが **ON** のときに点灯します。
→ **1-10ページ (警告灯・表示灯)**
- 点滅または約 5 秒間点灯すると、エンジンがかからない場合があります。携帯リモコンの場所を確認し、エンジンスイッチを **LOCK** (OFF) にもどしてから、操作をやり直してください。
→ **4-12ページ (プッシュ表示灯が点滅してエンジンがかからないときは)**
- 携帯リモコン車外持ち出し警告が作動したときにも点滅します。
→ **4-8 ページ (携帯リモコン車外持ち出し警告)**

アドバンストキーレスエントリー&キーレスプッシュボタンスタートシステム

タイプ別装備

所持している携帯リモコンが「**車内の作動範囲**」(4-9 ページ参照)に入っていると、エンジンスイッチによる始動および電源の切替えが可能となります。また、そのほかに下記の機能があります。

- キーレスエントリー
→ **3-8ページ (キーレスエントリー)**
- リクエストスイッチによるドアの施錠・解錠
→ **3-11ページ (携帯リモコン)**
- イモビライザー (車両盗難防止装置)
→ **4-4ページ (イモビライザーシステム)**

4

ACC表示灯



82K097

メーターパネル内にあります。

- エンジンスイッチが **ACC** 位置にあると点灯します。
→ **1-10ページ (警告灯・表示灯)**
→ **4-7ページ (電源の切替えのしかた)**

IG ON表示灯



ON

82K098

メーターパネル内にあります。

- エンジン停止状態で、エンジンスイッチが **ON** 位置にあると点灯します。
→ **1-10ページ (警告灯・表示灯)**
→ **4-7ページ (電源の切替えのしかた)**

4

プッシュ表示灯



82K174

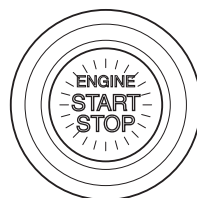
メーターパネル内にあります。

→ **1-10ページ (警告灯・表示灯)**

- ブレーキペダルを踏んで点灯したときは、通常エンジンの始動が可能です。ただし、始動できず点滅したときは、**4-12 ページの「プッシュ表示灯が点滅してエンジンがかからないときは」**をお読みください。
- ブレーキペダルを踏まずにエンジンスイッチを押して点滅したときは、**4-7 ページの「プッシュ表示灯が点滅して電源が切り替わらないときは」**をお読みください。

エンジンスイッチ照明

- 運転席ドアを開けると点灯します。運転席ドアを閉めると約 15 秒間点灯し、徐々に減光しながら消灯します。
- ヘッドライトや車幅灯が点灯している間、点灯します。ライトを消すと消灯します。



82K253

⚠️ アドバイス

鉛バッテリー保護のため、次の条件をすべてみたと、自動的に消灯します。(バッテリーセーバー機能)

- ヘッドライトや車幅灯が消灯
- 運転席ドアを開けたまま約15分が経過

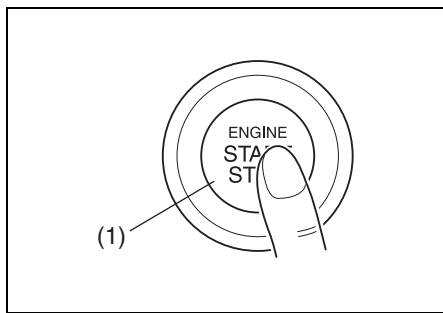
電源の切替えのしかた

エンジンをかけずに電装品の使用やメーターの確認をしたいときは、次のようにしてエンジンスイッチの位置を切り替えます。

なお、この切替えのことを「電源の切替え」といいます。

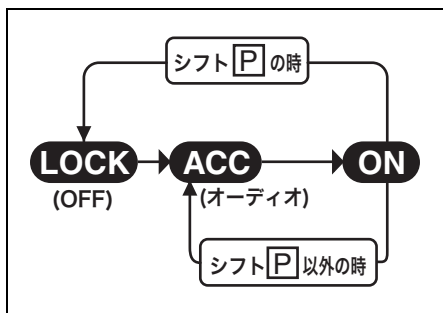
1 携帯リモコンを所持して運転席に座ります。

2 ブレーキペダルを踏まずにエンジンスイッチ (1) を押します。



82K254

- 押すごとに次のようにエンジンスイッチの位置が切り替わります。




70K130

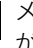
⚠️ アドバイス


- セレクトレバーが **P** 以外に入っていると、**LOCK** (OFF) にはもどせません。
- セレクトレバーの故障などで、エンジンスイッチを **LOCK** (OFF) にもどせないことがあります。
→ **4-14 ページ (エンジンスイッチをもどすときは)**

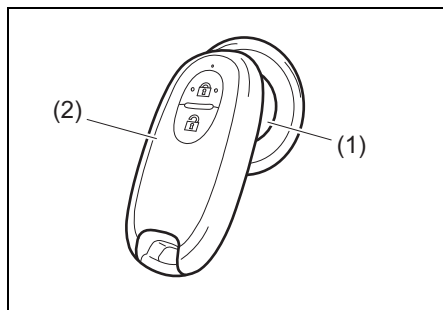
■ プッシュ表示灯 が点滅して電源が切り替わらないときは

携帯リモコンが「車内の作動範囲」(4-9 ページ参照) で検知されていないことが考えられます。運転者は携帯リモコンを身につけ、メーター内のプッシュ表示灯  の消灯後、操作をやり直してください。それでも切り替わらないときは、携帯リモコンの電池切れのおそれがあります。次の手順で切り替えてください。

1 ブレーキペダルを踏まずにエンジンスイッチ (1) を押します。

2 メーター内のプッシュ表示灯  が点滅している約 10 秒以内に、携帯リモコン (2) の先端 (ロックスイッチ側) をエンジンスイッチに約 2 秒間当てます。

- プッシュ表示灯  の点滅中に、イモビライザー警告灯が約 5 秒間点灯します。



74P0216

※前記の手順を行っても切り替わらないときは、鉛バッテリーあがりなどの別の原因が考えられます。マツダ販売店にご連絡ください。

4

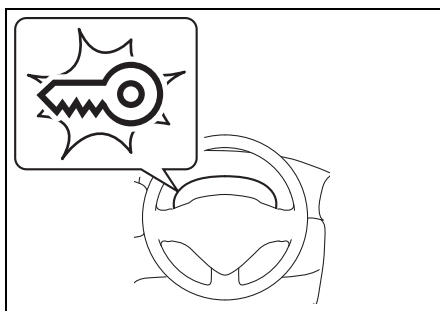
⚡️アドバイス

- 設定の切替え（カスタマイズ）をする
と、携帯リモコン検出範囲外警告ブザー（室内ブザー）を1回鳴らすことができます。設定の切替えについては、マツダ販売店にご相談ください。
- 携帯リモコンの電池切れが近いと、エンジンスイッチを **ON** にしたときに、メーター内の携帯リモコン電池消耗警告灯が約15秒間点灯します。
→ **3-13ページ**
(携帯リモコン電池消耗警告灯)
→ **6-7ページ**
(リモコンキーの電池交換)

携帯リモコン車外持ち出し警告

次のような場合、室内/車外ブザーが約2秒間断続的に鳴るとともに、メーター内のイモビライザー警告灯が点滅し、携帯リモコンの車外持ち出しを警告します。

- エンジン回転中、またはエンジンスイッチが **ACC** または **ON** 位置にある状態で、いずれかのドアを開け、そのあとすべてのドアを閉めたときに携帯リモコンが車内にない場合
- エンジンスイッチが **ACC** または **ON** 位置にある状態で、エンジンをかけようとしたときに携帯リモコンが車内にない場合



74P0001

警告が作動したときは、すみやかに携帯リモコンを車内にもどしてください。

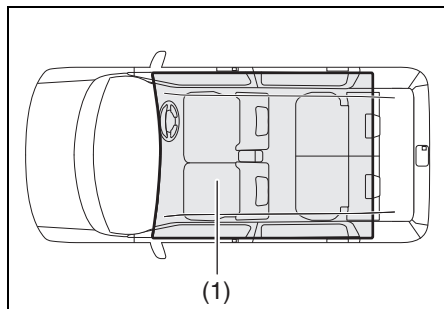
- 警告の作動中は、エンジンの再始動ができません。
- イモビライザー警告灯の点滅は、通常、携帯リモコンが車内にもどってきから少しすると消灯します。消灯しない場合は、一度エンジンスイッチを **LOCK** (OFF) にもどしてから再操作してください。

⚡️アドバイス

携帯リモコンは運転者が所持し、管理してください。

エンジン始動／電源切替え／ 携帯リモコン車外持ち出し警告の作動範囲（車内）

「車内の作動範囲」（1）は、インパネの上や荷室などを除く車室内です。



81M40230

●「車内の作動範囲」に携帯リモコンがなくても、次のような状況にあるとリモコンが検知され、エンジン始動や電源切替えができる場合があります。また、携帯リモコン車外持ち出し警告が作動しない場合があります。

- 車外に携帯リモコンがあっても、ドアに近づきすぎている
- 携帯リモコンがインパネの上や荷室にある

📌アドバイス

●「車内の作動範囲」に携帯リモコンがあっても、次のような状況にあるとリモコンが検知されず、エンジン始動や電源切替えができない場合があります。また、携帯リモコン車外持ち出し警告が作動する場合があります。

- 携帯リモコンの電池が消耗している
- 携帯リモコンが強い電波やノイズの影響を受けている
- 携帯リモコンが金属製のものと接していたり、覆われたりしている
- 携帯リモコンが奥まったところや収納スペースなどにある
 - 5-40ページ
（インパネ収納スペース）
 - 5-41ページ
（ドリンクホルダー）
 - 5-43ページ
（そのほかの装備）

● 携帯リモコンがメーターパネルの手前やサンバイザー、床にある

エンジンのかけかた

2-13 ページの「エンジンをかけるときは」もあわせてお読みください。

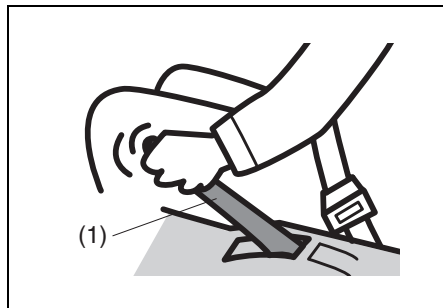
アドバイス

- ヘッドライトやエアコンなどのスイッチを切った方が、エンジンはかかりやすくなります。
- ハンドルロックが解除できなくて、エンジンの始動ができない場合があります。
→ 4-4 ページ (ハンドルロックが解除できないときは)

4

アドバンストキーレスエントリー&キーレスプッシュボタンスタートシステム非装備車

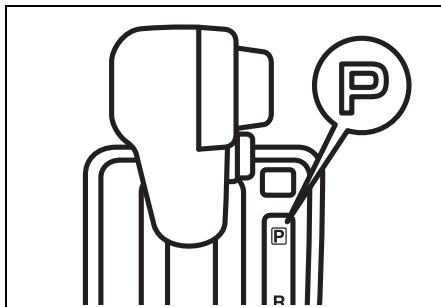
- 1 パーキングブレーキ (1) がしっかりかかっていることを確認します。



80J1037

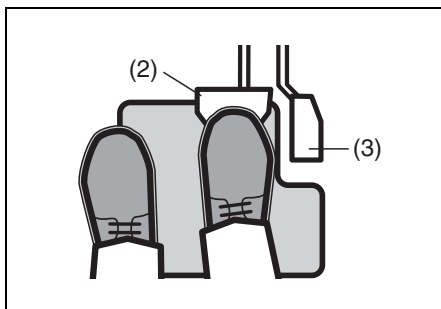
- 2 **マニュアル車** は、チェンジレバーがN (ニュートラル) になっていることを確認します。

オートマチック車 は、セレクトレバーがPに入っていることを確認します。



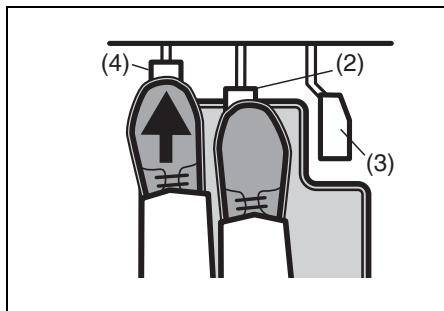
74P20010

- 3 右足でブレーキペダル (2) をしっかり踏み続けます。
- アクセルペダル (3) は踏まないでください。



64L40060

- 4 **マニュアル車** は、左足でクラッチペダル (4) をいっぱいまで踏み込みます。



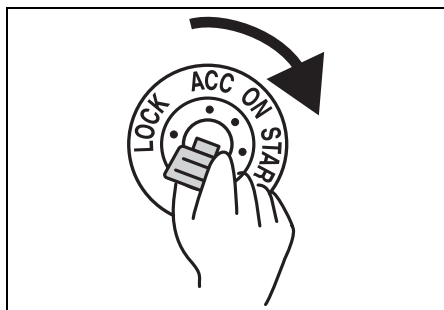
64L40160

- (2) ブレーキペダル
- (3) アクセルペダル

■クラッチスタートシステム

マニュアル車は、クラッチペダルをいっぱいまで踏み込まないとスターターがまわらず、エンジンを始動できません。

- 5 キーを **START** までまわします。



80J1036

- エンジンがかかったら、すみやかにキーから手を離します。


※ 前記の手順を行ってもエンジンがかからないときは、鉛バッテリーあがりなどの別の原因が考えられます。マツダ販売店にご連絡ください。

注記

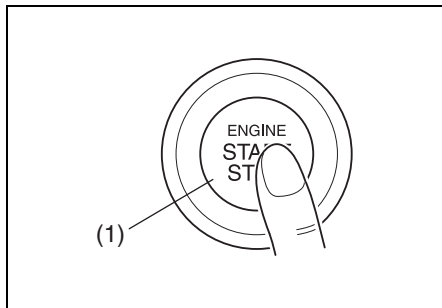
鉛バッテリー保護のため、キーを **START** にまわした状態を 8 秒以上続けしないでください。エンジンがかからないときは、キーを一度 **ACC** にもどし、10 秒以上待ってから再びかけてください。

アドバンストキーレスエントリー&キーレスプッシュボタンスタートシステム装備車

①、②、③は、アドバンストキーレスエントリー&キーレスプッシュボタンスタートシステム非装備車と同じ操作です。

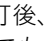
- 4 メーター内のプッシュ表示灯  が点灯したら、エンジンスイッチ (1) を押します。エンジンがかかったら、スターターは自動的に停止します。

- エンジンがかからなくても、スターターはしばらくすると自動的に停止します。自動停止後またはシステム異常時は、エンジンスイッチを押している間だけ、スターターがまわります。





82K254


■ プッシュ表示灯 が点滅してエンジンがかからないときは

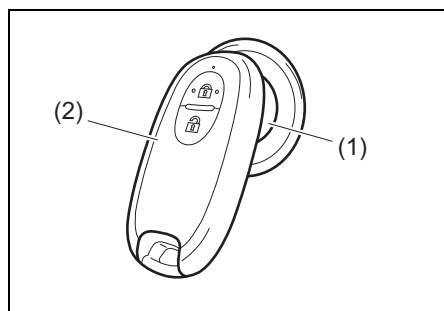
携帯リモコンが「車内の作動範囲」(4-9 ページ参照)で検知されていないことが考えられます。運転者は携帯リモコンを身につけ、メーター内のプッシュ表示灯  の消灯後、操作をやり直してください。それでもエンジンがかからないときは、携帯リモコンの電池切れのおそれがあります。次の手順を行なってください。

1 セレクトレバーが **P** に入っていることを再確認し、ブレーキペダルをしっかりと踏み続けます。

2 メーター内のプッシュ表示灯  が点灯したら、エンジンスイッチ (1) を押します。

3 メーター内のプッシュ表示灯  が点滅している約 10 秒以内に、携帯リモコン (2) の先端 (ロックスイッチ側) をエンジンスイッチに約 2 秒間当てます。

- プッシュ表示灯  の点滅中に、イモビライザー警告灯が約 5 秒間点灯します。



74P0216

※前記の手順を行ってもエンジンがかからないときは、鉛バッテリーあがりなどの別の原因が考えられます。マツダ販売店にご連絡ください。

アドバイス

- 設定の切替え (カスタマイズ) をすると、携帯リモコン検出範囲外警告ブザー (室内ブザー) を 1 回鳴らすことができます。設定の切替えについては、マツダ販売店にご相談ください。
- 携帯リモコンの電池切れが近いと、エンジンスイッチを **ON** にしたときに、メーター内の携帯リモコン電池消耗警告灯が約 15 秒間点灯します。
→ 3-13 ページ
(携帯リモコン電池消耗警告灯)
→ 6-7 ページ
(リモコンキーの電池交換)

エンジンの止めかた

エンジンを止めるときは

⚠ 警告

緊急時以外は、走行中にエンジンを止めないでください。

- ブレーキ倍力装置が働かないため、ブレーキペダルを踏むときに強い力が必要になります。
- パワーステアリング装置が働かないため、ハンドルが重くなります。
- 次の機能が作動しません。
 - ・ABS
 - ・DSC&TCS
 - ・エマージェンシーストップシグナル (ESS)
 - ・デュアルセンサーブレーキサポート (タイプ別装備)
 - ・誤発進抑制機能 (タイプ別装備)
 - ・後退時ブレーキサポート (タイプ別装備)
 - ・後方誤発進抑制機能 (タイプ別装備)
 - ・リヤパーキングセンサー (タイプ別装備)

注記

走行中にエンジンを止めると、オートマチックトランスミッション (タイプ別装備) が損傷するおそれがあります。

■ アドバンストキーレスエントリー&キーレスプッシュボタンスタートシステム非装備車

エンジンスイッチを **ACC** にもどします。

⚠ 警告

マニュアル車 は走行中、絶対にエンジンスイッチを **LOCK** にもどさないでください。キーが万一抜けると、ハンドルがロックされてまわせなくなり、思わぬ事故につながるおそれがあります。

■ アドバンストキーレスエントリー&キーレスプッシュボタンスタートシステム装備車

車両の状態	エンジン停止方法
停車中	エンジンスイッチを押す
走行中 (緊急時)	エンジンスイッチを3連打以上、または2秒以上長押しする

- 停車中にエンジンを停止できないときは、エンジンスイッチを3連打以上、または2秒以上長押ししてください。この場合、システムの異常が考えられますので、マツダ販売店で点検を受けてください。

キーを抜くときは

アドバンストキーレスエントリー&キーレス プッシュボタンスタートシステム非装備車

キーを抜くと、ハンドルロックがかかります。

■ オートマチック車

1 セレクトレバーを **[P]** に入れ、セレクトレバーのボタンから手を離します。

- 誤操作防止のため、次の条件をみたしているときだけキーが抜けます。

- セレクトレバーが **[P]** 位置
- セレクトレバーのボタンから手を離している

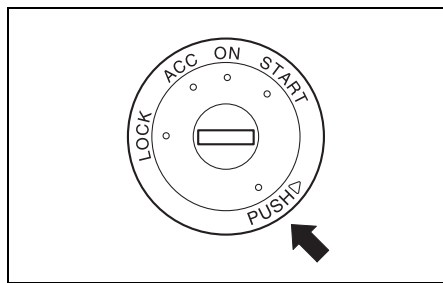
→ 4-21ページ
(キーインターロック)

→ 4-26ページ (駐車)

■ マニュアル車

1 キーを **[LOCK]** (OFF) にもどしてキーを抜きます。

- **[ACC]** → **[LOCK]** (OFF) は、キーを押し込んでまわします。



64L40170

■ キー抜き忘れ警告ブザー

キーの抜き忘れを防止するためのブザーです。

- キーを **[ACC]** または **[LOCK]** (OFF) にしたまま運転席ドアを開けると、室内ブザーが“ピー、ピー、”と断続的に鳴ります。
- キーを抜くと、室内ブザーが止まります。

エンジンスイッチをもどすときは

アドバンストキーレスエントリー&キーレス プッシュボタンスタートシステム装備車

1 セレクトレバーを **[P]** に入れ、セレクトレバーのボタンから手を離します。

→ 4-18ページ
(セレクトレバーの操作)

2 エンジンスイッチを押しして **[LOCK]** (OFF) にもどします。

- エンジンスイッチを **[LOCK]** (OFF) にもどしていずれかのドアを開閉すると、ハンドルロックがかかります。

- 誤操作防止のため、次のようなときは、エンジンスイッチを **[LOCK]** (OFF) にもどせません。

- セレクトレバーの位置が **[P]** 以外
- セレクトレバーの位置が **[P]** に入っているにもかかわらず、セレクトレバーのボタンを押しているとき

→ 4-26ページ (駐車)

- セレクトレバーの故障などで、エンジンスイッチを **LOCK** (OFF) にもどせないことがあります。マツダ販売店で点検を受けてください。なお、点検前には次の作業をしてください。
 - 盗難を防ぐため、キー操作にてドアを施錠してください。(リクエストスイッチやキーレスエントリーでは施錠できません)
 - 鉛バッテリーあがりを防ぐため、バッテリーのマイナス端子を外してください。(10 mm スパナなどの市販工具が必要です)

■ エンジンスイッチもどし忘れ警告ブザー

エンジンスイッチのもどし忘れを防止するためのブザーです。

- エンジンスイッチを **ACC** にしたまま運転席ドアを開けると、室内ブザーが“ピー、ピー、”と断続的に鳴ります。
- セレクトレバーを **P** に入れ、セレクトレバーのボタンから手を離します。エンジンスイッチを2回押して **LOCK** (OFF) にもどすと、室内ブザーが止まります。

LOCK (OFF) にもどさないと、リクエストスイッチや携帯リモコンでドアが施錠できません。

■ ハンドルロック未作動警告ブザー

故障などで、エンジンスイッチを **LOCK** (OFF) にもどして、いずれかのドアを開閉してもハンドルがロックされない場合、運転席ドアを開けると、室内ブザーが“ピッ、ピッ、”と断続的に鳴ります。マツダ販売店で点検を受けてください。

パーキングブレーキの操作

パーキングブレーキは後輪にかかります。駐車するときはパーキングブレーキをしっかりとかけてください。

⚠ 注意

ヒルホールドコントロール装備車の場合、パーキングブレーキをかけるとヒルホールドコントロールが作動しません。

→ 4-35ページ
(ヒルホールドコントロール)

● ヒルホールドコントロールはアイドリングストップシステム装備車に装備されています。

また、ハンドル右下のアイドリングストップシステムOFFスイッチの有無により、アイドリングストップシステム装備車の識別ができます。

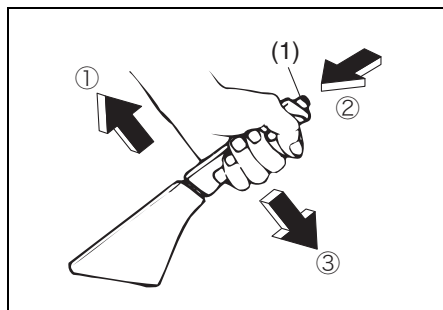
→ 4-85ページ (アイドリングストップシステムOFFスイッチ)

駐車するときは

ボタン (1) を押さずにパーキングブレーキレバーをいっばいに引き上げます。

解除するときは

- レバーを少し引き上げながら (①) レバー先端のボタン(1)を押し込み(②)、そのまままで完全におろします(③)。
- 坂道発進するときは、パーキングブレーキをかけたまま右足でアクセルペダルを慎重に踏み、車が動き出す感触を確認しながらパーキングブレーキを解除してください。



71L40081

⚠ 警告

パーキングブレーキを解除したときは、メーター内のブレーキ警告灯が消灯しているか確認してください。万一、パーキングブレーキをかけたまま走行した場合、ブレーキ装置が過熱してブレーキが効かなくなるおそれがあります。

→ 3-67ページ (ブレーキ警告灯)

■ パーキングブレーキ解除忘れ警告ブザー

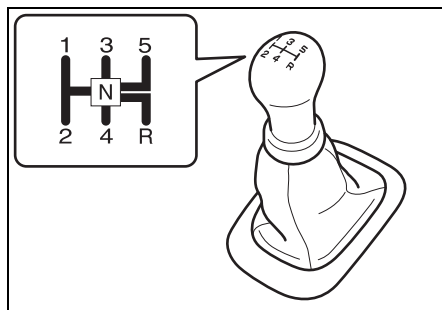
パーキングブレーキを解除し忘れたまま走行すると、室内ブザーが“ピピピッ、ピピピッ”と鳴り続けます。

チェンジレバーの操作

マニュアル車

チェンジレバーを操作するときは、クラッチペダルをいっぱいに踏みます。

- 誤操作防止のため、5速からR(リバース)に直接入れることはできません。一度N(ニュートラル)に入れてからRへ操作してください。



74P40040

注記

チェンジレバーをR(リバース)に入れるときは、車を完全に停止させてから操作してください。完全に停止していない状態で操作すると、トランスミッションが破損する原因となります。

シフトダウンの上限速度

エンジンの過回転を防ぐため、次の表に示す上限速度以下でシフトダウンしてください。

シフトダウン	上限速度 (km/h)
2速 → 1速	35
3速 → 2速	60
4速 → 3速	100
5速 → 4速	140

※ 走行条件やお車のタイプにより、この上限速度に達しない場合があります。

注記

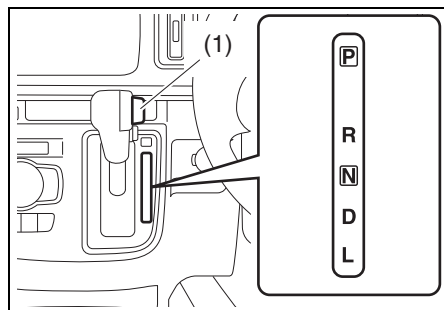
上限速度を超えた速度でシフトダウンしないでください。エンジンの回転が上がりすぎて、エンジンが故障する原因となります。

セレクトレバーの操作

オートマチック車

※本書で「オートマチック車」と記載されている場合、「CVT車」を示しています。

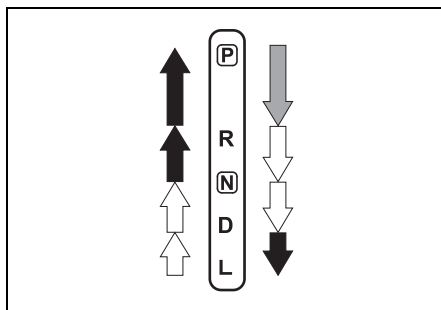
セレクトレバーの各位置のはたらき



(1) ボタン

P パーキング	<p>駐車するとき、エンジンを始動・停止するとき、アドバンストキーレスエントリー&キーレスプッシュボタンスタートシステム非装備車のキーを抜くときの位置</p> <ul style="list-style-type: none"> ● 駆動輪（前輪）が固定されます。
R リバース	<p>車を後退させるときの位置</p> <ul style="list-style-type: none"> ● 室内で警告ブザーが鳴り、運転者にセレクトレバーが R に入っていることを知らせます。
N ニュートラル	<p>エンジンの動力が伝わらない状態の位置</p> <ul style="list-style-type: none"> ● エンジンを始動できますが、安全のため P 位置で始動してください。
D ドライブ	<p>通常走行の位置</p> <ul style="list-style-type: none"> ● 車の速度とアクセルペダルの踏み込み量により、自動的に変速され走行できます。
L ロー	<p>強力なエンジンプレーキを効かせるときなどの位置</p> <ul style="list-style-type: none"> ● 急な下り坂を走行するときなどに使用します。

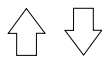
セレクトレバーの動かし方



74P40060



ブレーキペダルを踏み、ボタンを押したままセレクトレバーを動かします。



ボタンを押さずにセレクトレバーを動かします。



ボタンを押したままセレクトレバーを動かします。

注記

完全に停車させてから、セレクトレバーを **R** に入れてください。車が動いていると、トランスミッションが故障する原因となります。なお、CVT車はトランスミッション保護のため、前進車速が約 10 km/h 以上のときは変速されません。(ニュートラルのまま)

アドバイス

⇄ の操作は、セレクトレバーのボタンを押さない習慣をつけてください。常にボタンを押して操作していると、間違っ**て** **P** **R** **L** へ入れてしまうおそれがあります。

■ シフトロックシステム

発進するときなどに、セレクトレバーの誤操作を防ぐシステムです。

- エンジンスイッチが **ON** でブレーキペダルを踏んでいるときだけ、セレクトレバーを **P** からほかの位置に動かせます。
- エンジンスイッチが **ACC** または **LOCK** (OFF) のときは、ブレーキペダルを踏んでも、セレクトレバーを **P** からほかの位置に動かせません。
- セレクトレバーのボタンを押してから、ブレーキペダルを踏まないでください。シフトロックが解除されないことがあります。
- 万一、エンジンスイッチを **ON** にして、ブレーキペダルを踏んでもセレクトレバーを **P** からほかの位置へ動かせない場合、次の「シフトロックの解除のしかた」をお読みいただき、シフトロックを解除してください。この場合は、シフトロックシステムなどの故障が考えられます。ただちにマツダ販売店で点検を受けてください。

⚠ 警告

セレクトレバー可動部に飲み物などをこぼしたり、内部に異物が入ったりした場合、そのまま使用を続けるとシフトロックシステムが正常に機能しなくなるおそれがありますので、すみやかにマツダ販売店で点検を受けてください。

⚠ 注意

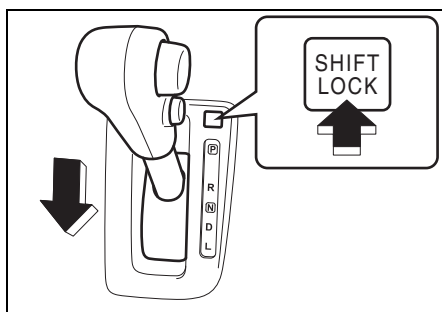
発進するときは、ブレーキペダルを**しっかり踏んだまま**セレクトレバーを操作してください。

■ シフトロックの解除のしかた

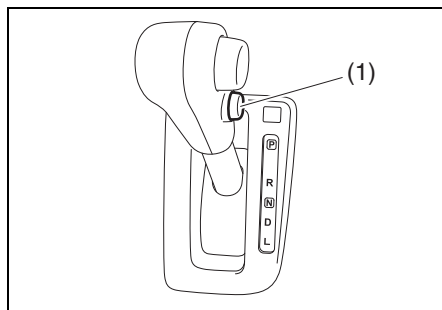
シフトロックシステムの故障や鉛バッテリーあがりなどで、セレクトレバーを **P** からほかの位置へ動かさせないときは、次の手順でシフトロックを解除します。

1 安全のため、エンジンスイッチを **ACC** にしてパーキングブレーキをしっかりとかけ、ブレーキペダルを踏んだ状態にします。

2 セレクトレバーパネルにあるシフトロック解除ボタンを押しながら、セレクトレバーを操作します。



74P40070



74P40080

(1) Sモードスイッチ

■ スイッチがONのとき

坂道や山間路の走行に適しています。

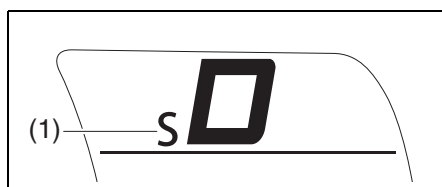
- 下り坂では、エンジンブレーキがかかります。
- 上り坂や山間路ではエンジン回転数を高く保ち、エンジン回転の変化が少ない力強くなめらかな走行ができます。

■ スイッチがOFFのとき

通常走行に適しています。

- 燃費性能と静粛性の高い走行ができます。

■ Sモード表示



74P40090

SモードスイッチがONのとき、メーターパネル内のSモード表示 (1) が表示されます。

→ 1-10ページ (警告灯・表示灯)

Sモードスイッチ

- スイッチを押すごとに、ON と OFF が切り替わります。
- ONのとき、メーター内のSモード表示灯が点灯します。
- Sモードスイッチは、エンジン始動時にはOFF状態にもどります。

オートマチック車の特性

オートマチック車は、クラッチ操作とギヤチェンジから解放されて運転操作が楽になりますが、オートマチック車特有の現象や操作上の注意があります。

クリーブ現象に注意して

エンジンをかけて停車しているとき、セレクトレバーが **P** **N** 以外に入っていると、アクセルペダルを踏まなくても車がゆっくり動きます。これをクリーブ現象といいます。

▲注意

- セレクトレバーを **P** **N** 以外に入れているときは、ブレーキペダルをしっかりと踏んでください。
- エンジン始動直後やエアコン作動時など、クリーブ現象が強くなる場合があります。とくにしっかりとブレーキペダルを踏んでください。

↓mアドバイス

CVT車もクリーブ現象があります。

キックダウン

走行中（低車速時を除く）にアクセルペダルをいっぱい踏み込むと、自動的にシフトダウンしてエンジン回転が上昇して、力強い加速ができます。これをキックダウンといいます。

- 追い越しなどをしたときは、アクセルペダルをいっぱい踏み込みます。キックダウンして力強い加速が得られます。

▲注意

通常の加速をするときは、アクセルペダルをゆっくり踏み込んでください。いっばいに踏み込むと、キックダウンして思わぬ急加速のおそれがあります。

登降坂変速制御

セレクトレバーが **D** 位置で作動する制御です。

- 登坂中と判断するとシフトダウンしてエンジン回転数を高く保ち、少ないアクセル操作でなめらかな走行ができます。
- 降坂中と判断するとシフトダウンし、エンジンブレーキがかかります。

キーインターロック

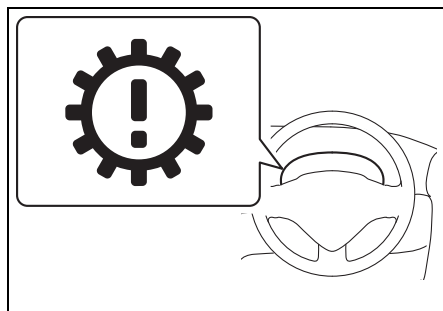
アドバンスキーレスエントリー&キーレスプッシュボタンスタートシステム非装備車

誤操作防止のため、次の条件をみたしているときだけキーが抜けます。これをキーインターロックといいます。

- セレクトレバーが **P** 位置
 - セレクトレバーのボタンから手を離している
- 4-14ページ（キーを抜くときは）

オートマチック車を運転するとき

トランスミッション警告灯



81M40161

メーターパネル内にあります。

- CVTのシステムに異常があると、エンジンスイッチが **[ON]** のときに点灯します。
→ 1-10ページ（警告灯・表示灯）

[R]（リバース）ポジション警告ブザー

セレクトレバーを **[R]** に入れると室内で警告ブザーが鳴り、セレクトレバーが **[R]** に入っていることを運転者に知らせます。

アドバイス

[R]（リバース）ポジション警告ブザーは、車外の人に車の後退を知らせるためのものではありません。

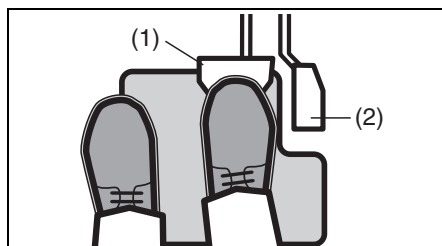
ペダルの踏み間違いに注意

ペダルの踏み間違いを防ぐため、エンジンをかける前にアクセルペダルとブレーキペダルを実際に足で踏んで、位置を確認してください。

警告

アクセルペダルとブレーキペダルを踏み間違えると、思わぬ事故につながるおそれがあります。

ブレーキペダルは右足で踏む



64L20140

- (1) ブレーキペダル
- (2) アクセルペダル

左足では適切なブレーキ操作ができません。ブレーキペダルは右足で踏む習慣をつけてください。

セレクトレバーを操作するとき

- 前進と後退を繰り返すときなどは、セレクトレバーを **R** に入れたことを忘れることがあります。車を後退させたあとは、すぐに **R** から **N** に入れる習慣をつけてください。
- 切り返しなどで前進と後退を繰り返すときは、完全に停車してからセレクトレバーを操作してください。

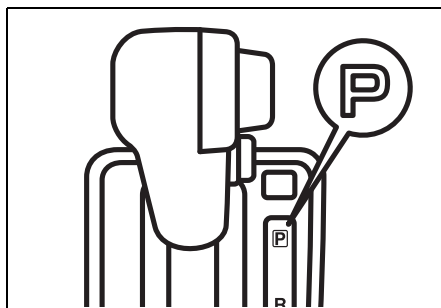
警告

アクセルペダルを踏んだままセレクトレバーを操作しないでください。急発進して事故を起こすおそれがあります。

セレクトレバーの位置は目で確認

始動時や降車時は **P**、前進時は **D**、後退時は **R** に入っていることを目で確認してください。

車から離れるときは



74P20010

警告

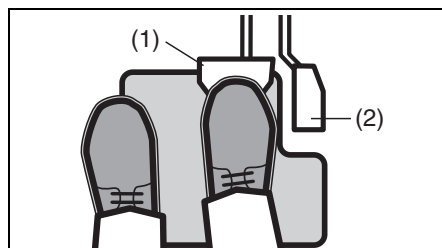
エンジンをかけたまま車から離れないでください。万一、セレクトレバーが **P** 以外に入っていると、車がひとりで動き出すおそれがあります。また、車に乗り込むときに誤ってセレクトレバーを動かしたりアクセルペダルを踏み込んだりして、思わぬ急発進のおそれがあります。

オートマチック車の運転のしかた

4-18 ページの「セレクトレバーの操作」もあわせてお読みいただき、正しい取扱いをしてください。

運転席にすわって

- 1 ペダルが確実に踏めて、ハンドル操作が楽に行なえる位置にシートを調節し、ハンドルを調節（タイプ別装備）します。
 - 3-28ページ（前席シート）
 - 3-28ページ（チルトステアリング）
- 2 アクセルペダル（2）とブレーキペダル（1）の位置を右足で確認します。

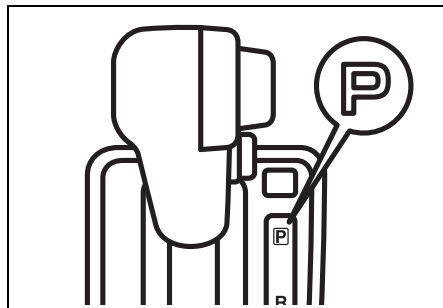


64L20140

エンジンの始動

エンジンのかけかたの詳細は、4-10ページの「エンジンのかけかた」をお読みください。

- 1 パーキングブレーキをしっかりとかけます。
- 2 セレクトレバーが **P** にあるか確認します。



74P20010

⚠️ アドバイス

セレクトレバーが **N** 位置でもエンジンがかかりますが、安全のため **P** でエンジンをかけてください。

- 3 ブレーキペダルを右足で踏みます。
- 4 エンジンを始動します。

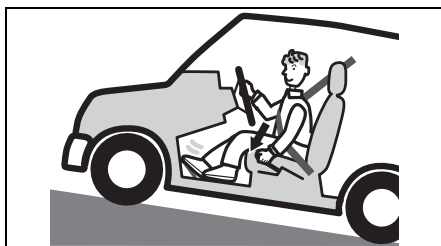
発進

■ 通常の発進

- 1 ブレーキペダルを右足でしっかり踏み込みます。
- 2 前進時は **D**、後退時は **R** にセレクターレバーを入れ、レバーの位置を目で確かめます。
- 3 パーキングブレーキを解除し、メーター内のブレーキ警告灯の消灯を確認します。
- 4 ブレーキペダルからゆっくりと足を離し、アクセルペダルをゆっくり慎重に踏んで発進します。

■ 急な上り坂での発進

- 1、2 は「通常の発進」と同じ操作です。
- 3 ブレーキペダルからゆっくりと右足を離し、アクセルペダルを慎重に踏みます。
- 4 車が動き出す感触を確認しながら、パーキングブレーキレバーをもどして発進します。



80J255

 アドバイス

ヒルホールドコントロール装備車の場合、急な上り坂での発進時に車が後退することを一定時間防ぐ機能があります。

→ 4-35ページ
(ヒルホールドコントロール)

走行

■ 通常走行

セレクトレバーを **[D]** に入れて発進すると、走行速度とアクセルペダルの踏み込み量により、自動的に変速され走行できます。

 注意

緊急時以外は、走行中にセレクトレバーを **[N]** に入れないでください。エンジンブレーキがまったく効かないため、思わぬ事故の原因となります。

■ 急加速走行

追い越しなどをしたときは、アクセルペダルをいっぱい踏み込みます。キックダウンして力強い加速が得られます。

■ 上り坂走行

上り坂を **[D]** で走行しているときに、スピードを保つためにアクセルペダルを踏み込んでいくと、キックダウンしてエンジンの回転が急に上がることがあります。

- 坂の勾配に応じて、あらかじめ S モードスイッチを ON にしておくと、エンジン回転の変化が少ない力強くなめらかな走行ができます。

■ 下り坂走行

下り坂を **[D]** のままで走行すると、エンジンブレーキの効きが弱くてスピードが出すぎてしまうことがあります。

- 坂の勾配に応じて、あらかじめ S モードスイッチを ON にしてエンジンブレーキを併用します。
- 急な下り坂で、強力なエンジンブレーキが必要なときには **[L]** に入れます。

 警告

急な下り坂や長い下り坂では、エンジンブレーキを併用してください。下り坂でブレーキペダルを踏み続けると、ブレーキ装置が過熱してブレーキが効かなくなるおそれがあります。
→ 2-17 ページ (長い下り坂ではエンジンブレーキを使用する)

一時停止

- 1 セレクトレバーは走行位置のままです。停車し、ブレーキペダルをしっかりと踏み込みます。
 - 急な坂道で一時停止するときは、必要に応じてパーキングブレーキをかけます。
 - 停車時間が長くなりそうなときは、セレクトレバーを **[N]** に入れます。
- 2 再発進するときに間違えないよう、セレクトレバーの位置とパーキングブレーキの解除を目で確かめます。

⚠ 警告

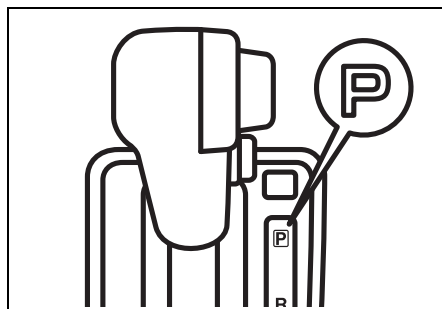
一時停止しているときに、空ぶかしをしないでください。万一、セレクトレバーが **[P]** **[N]** 以外に入っていると、急発進して思わぬ事故につながるおそれがあります。

注記

上り坂などで、アクセル操作でバランスをとるなどして車を停止させようとしないでください。トランスミッションフルードが過熱し、故障の原因となります。

駐車

- 1 車を完全に止めます。
- 2 ブレーキペダルを踏んだまま、パーキングブレーキをしっかりとかけます。
- 3 セレクトレバーを **[P]** に入れてからエンジンを止め、ブレーキペダルからゆっくりと足を離します。
 - セレクトレバーが **[P]** 位置になっているか目で確かめます。



74P20010

⚠ 警告

駐車するときは、セレクトレバーを **[P]** に入れてからエンジンを止めてください。 **[P]** 以外の位置ではシフトロックが作動せず、誤操作などで思わぬ事故につながるおそれがあります。

- 4 エンジンスイッチを **LOCK** (OFF) にもどします。アドバンストキーレスエントリー&キーレスブッシュボタンスタートシステム非装備車は、エンジンスイッチからキーを抜きます。

→ 4-14ページ

(キーを抜くときは)

- 4-14ページ (エンジンスイッチをもどすときは)

後退

■ 正しい運転姿勢

車を後退させるときは身体をひねった運転姿勢になり、ペダルが踏みにくくなります。ブレーキペダルやアクセルペダルが確実に踏める姿勢で運転操作をしてください。

■ 前進や後退を繰り返すとき

車庫入れなどで前進や後退を繰り返すときは、完全に停車させてから、次の前進あるいは後退の操作を行なってください。

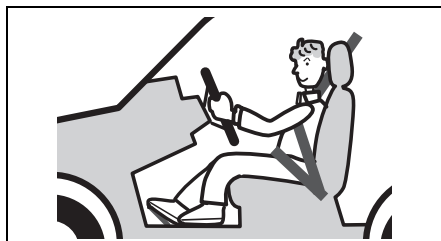
📌 アドバイス

前進と後退を繰り返すときなどは、セレクトレバーを **R** に入れていたことを忘れることがあります。車を後退させたあとは、すぐに **R** から **N** に入れる習慣をつけてください。

こんなことにも気をつけて

■ 車を少し移動させるとき

少しだけ移動するときでも、ブレーキペダルやアクセルペダルが確実に踏める正しい運転姿勢をとってください。



80J014

4

⚠️ 注意

坂道などで、セレクトレバーを前進の位置 (**D** **L**) にしたまま惰性で後退したり、後退の位置 (**R**) にしたまま惰性で前進したりしないでください。エンストしてブレーキの効きが悪くなったり、ハンドルが重くなったりして、思わぬ事故につながるおそれがあります。また、故障の原因になります。

■ 停車するとき

注記

車が少しでも動いているときは、セレクトレバーを **P** に入れないでください。トランスミッションが故障する原因となります。

ABS装備車の取扱い

ABS (アンチロックブレーキシステム) とは

ブレーキをかけたときのタイヤのロックを自動的に防止することで、走行安定性や操舵性を確保しようとする装置です。

警告

●常に周囲の状況を確認して、安全運転に努めてください。ABSによる制御には限界があります。

●ABSは、タイヤのグリップ限界を超えたり、ハイドロプレーニング現象(※)が起こったりした場合は効果を発揮できません。

※雨天の高速走行などで、タイヤと路面の間に水膜が発生し、接地力を失ってしまう現象

制動距離について

ABSは制動距離を短くするものではありません。

注意

●急ブレーキをかけたときや、滑りやすい路面でブレーキをかけたときの制動距離は、ABSがついていない車と同等です。

●次のようなときは、ABSのついていない車より制動距離が長くなる場合があります。スピードを控えめにし、車間距離を十分にとってください。

- 凸凹道や石だたみなどの悪路
- じゃり道、新雪路
- 道路の継ぎ目などの段差を乗り越えるとき
- マンホールなど鉄板の上を通過するとき
- タイヤチェーンの装着時

●急ブレーキ時には、ポンピングブレーキ(※)をせずに、ブレーキペダルを思い切り強く踏み込んでください。ポンピングブレーキをすると、制動距離が長くなります。

※ブレーキペダルを数回に分けて小刻みに踏むブレーキのかけかた

●路面の状況によりますが、約10 km/h以下ではABSが作動しません。

ABS作動時の振動や音

ブレーキペダルを強く踏むと、ブレーキペダル、ハンドル、車体の小刻みな振動を感じることがあります。これはABSの作動によるもので、異常ではありません。ブレーキペダルをそのまま強く踏み続けてください。

⚡️アドバイス

エンジンをかけて発進した直後に、一時的にモーター音などが聞こえることがあります。これはシステムをチェックしている音で、異常ではありません。

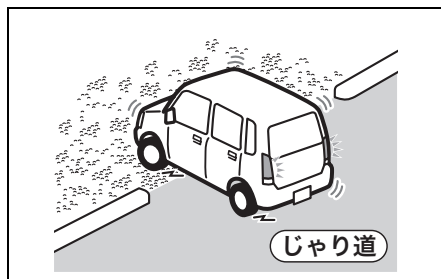
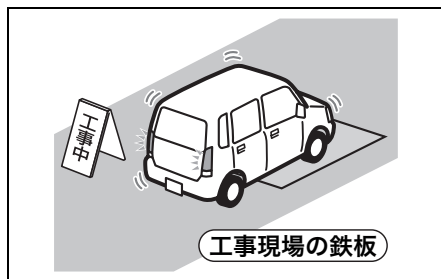
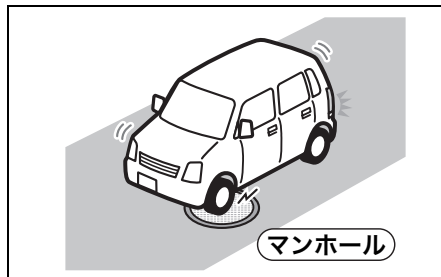
タイヤについて

⚠️警告

ABS は、各車輪の回転速度をセンサーで検出しています。タイヤ交換時は指定のサイズで、4輪ともサイズ、銘柄、トレッドパターン（溝模様）が同一のものを装着してください。また、著しく摩耗状態の異なるタイヤを使用しないでください。正確な回転速度が検出できなくなってABSが正常に機能しなくなり、思わぬ事故につながるおそれがあります。

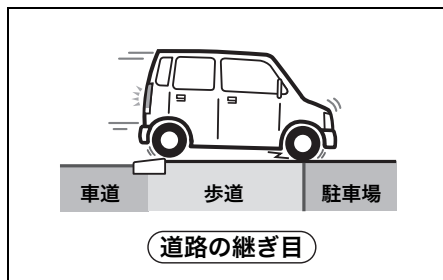
ABS は、こんな場合にもブレーキをかけると作動することがあります

- 滑りやすい路面を走行しているとき



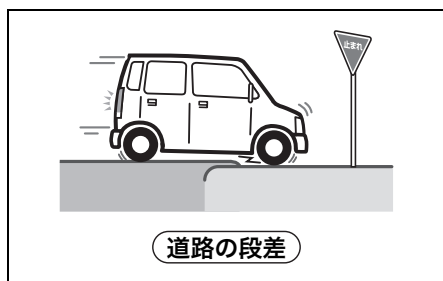
運転するときは/ABS

- 道路の継ぎ目などの段差を乗り越えるとき



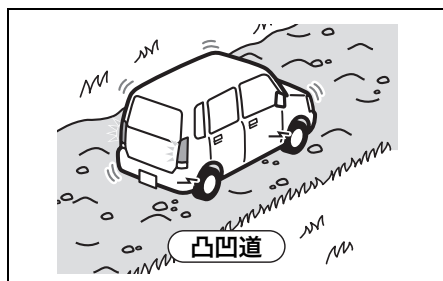
80J1043

4

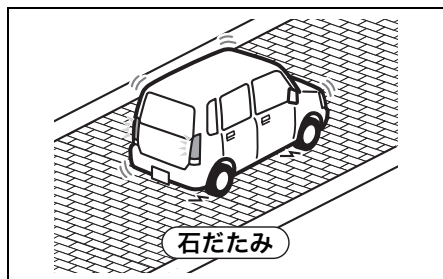


80J1044

- 悪路を走行しているとき

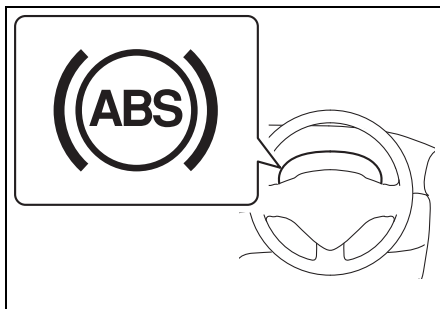


80J1300



80J1046

ABS警告灯



81M40171

メーターパネル内にあります。

- ABSの電子制御システムに異常があると、エンジンスイッチが **ON** のときに点灯します。

→ 1-10ページ（警告灯・表示灯）

ブレーキアシスト

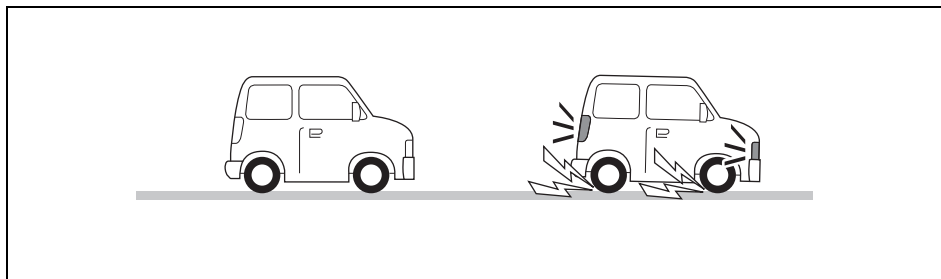
ブレーキ踏力を補助する装置です。急ブレーキをかけたときに、ABSの効果が十分に発揮されるまでの時間を短縮します。

- しっかりとブレーキペダルを踏まないと、ブレーキアシストは作動しません。
- ブレーキアシストは、本来のブレーキ性能を超えた制御をする装置ではありません。

エマージェンシーストップシグナル (ESS)

ESSとはEmergency Stop Signal (エマージェンシーストップシグナル)の略です。ESSは次の条件をすべて満たしているときに、非常点滅表示灯を通常よりも速く点滅させることで、後続車へ注意を促す機能です。またその際、メーター内の方向指示器表示灯もあわせて点滅します。

- ブレーキペダルを勢いよく踏み込んだときの車速が約55 km/h以上のとき
- ABSが作動しているとき、またはABSが作動するような急ブレーキのとき



74P40170

4

ESSは次の状態になると機能が停止します。

- 車速が十分に低下したとき
- ブレーキペダルを離したとき
- ABSの作動が終了したとき
- 非常点滅表示灯スイッチの位置を **ON** にしたとき

⚠ 警告

ESSは走行中の急ブレーキ時に、後続車に注意を促すことで追突を軽減する機能で、すべての追突を防ぐものではありません。減速や停車するときは不要な急ブレーキはさけ、常に安全運転に努めてください。

📌 アドバイス

- ESSの機能を停止させることはできません。
- ESSの機能よりも、非常点滅表示灯スイッチの操作が優先されます。
- 次のような路面を走行中に、一瞬しかABSが作動しなかったときは、ESSは作動しないことがあります。
 - 滑りやすい路面を走行しているとき
 - 道路の継ぎ目などの段差を乗り越えるとき

DSC&TCS装備車の取扱い

DSC&TCS は、ABS、ブレーキアシスト、TCS（トラクションコントロールシステム）およびDSC（ダイナミック・スタビリティ・コントロール）などを総合的に制御して、車両の走行安定性を補助しようとするシステムです。

■ ABS（アンチロックブレーキシステム）

4-28ページをお読みください。

4 ■ ブレーキアシスト

ABSのブレーキアシストと同様です。

■ TCS（トラクションコントロールシステム）

滑りやすい路面での発進時や加速時に起こる駆動輪の過度の空転を、ブレーキ制御およびエンジン出力制御により防ぎ、適切な駆動力を確保しようとする補助機能です。

■ DSC（ダイナミック・スタビリティ・コントロール）

急激なハンドル操作をしたり、滑りやすい路面で旋回したりするときの車の横滑りなどを抑制することで、車両の走行安定性を補助しようとする機能です。

⚠ 警告

常に周囲の状況を確認して、安全運転に努めてください。DSC&TCS による制御には限界があります。

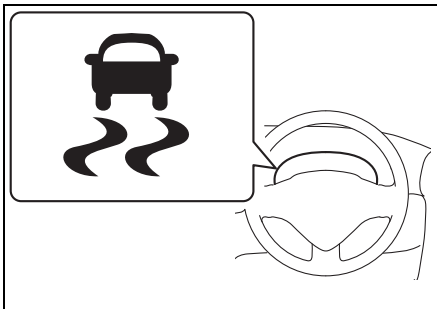
⚠ 注意

- 次のことをお守りください。
守らないとDSC&TCSが正常に作動しなくなったり、誤作動につながったりするおそれがあります。
 - タイヤの空気圧を指定空気圧に調整する
→ 8-5ページ（タイヤの空気圧）
 - タイヤ交換時は指定のサイズで、4輪ともサイズ、銘柄、トレッドパターン（溝模様）が同一のものを装着する
 - 著しく摩耗状態の異なるタイヤを使用しない
 - サスペンションやブレーキを改造しない（車高やサスペンションの硬さ変更など）
 - サスペンションやブレーキが著しく劣化した状態で走行しない
 - エンジンを改造しない（マフラーの改造など）
 - LSD（リミテッドスリップデフ）を装着するなどの改造をしない
- タイヤチェーンやスペアタイヤ（市販品）を装着したときなどには、DSC&TCSが正常に作動しない場合があります。

⚠️ アドバイス

- 次のような操作をすると、一時的にモーター音やカチッという音が聞こえることがあります。これはシステムをチェックしている音で異常ではありません。
 - ・ エンジンスイッチを **ON** にしたとき
 - ・ ブレーキペダルを踏んだ状態でエンジンスイッチを **ON** にし、最初にブレーキペダルから足を離れたとき
 - ・ エンジンをかけたとき
 - ・ エンジンをかけ、最初の発進時
- エンジン回転が高いときにDSC&TCSが作動すると、エンジン回転の変動や車体の振動を感じることがありますが、異常ではありません。

DSC&TCS作動表示灯



65P40080

メーターパネル内にあります。
→ 1-10ページ (警告灯・表示灯)

- DSC&TCS の電子制御システムに異常があると、エンジンスイッチが **ON** のときに点灯します。点灯中は次のようになりますので、マツダ販売店で点検を受けてください。
 - ・ 次の機能が作動しません。
 - ・ TCS (トラクションコントロールシステム)
 - ・ DSC (ダイナミック・スタビリティ・コントロール)
 - ・ 衝突被害軽減ブレーキ他 (タイプ別装備)
 - 4-37ページ (衝突被害軽減ブレーキ他)
 - ・ アイドリングストップシステム (タイプ別装備)
 - 4-78ページ (アイドリングストップシステム)
 - ヒルホールドコントロール (タイプ別装備) も作動しない場合があります。
 - 4-35ページ (ヒルホールドコントロール)
 - ABSは作動します。
 - ブレーキアシストは、故障状況によっては作動しない場合があります。
 - 次のような状況になると、0.2秒間隔で小刻みに点滅します。
 - ・ 発進時や加速時にTCS (トラクションコントロールシステム) が作動している
 - ・ 急ハンドル時や旋回時にDSC (ダイナミック・スタビリティ・コントロール) が作動している
 - システムが正常な場合はエンジンスイッチを **ON** にしたときに、約2秒間点灯したあと消灯します。

⚠ 注意

小刻みに点滅したときは、滑りやすい路面で、車がスタックまたは横滑りしやすい状態になっています。とくに慎重に運転してください。

📌 アドバイス

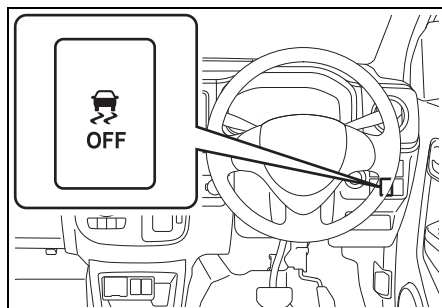
点灯中はTCS（トラクションコントロールシステム）およびDSC（ダイナミック・スタビリティ・コントロール）は作動しませんが、ABSは使用することができます。

4

DSC&TCS OFFスイッチ

- 次のようなときは、メーター内のDSC & TCS OFF 表示灯が点灯するまでDSC&TCS OFFスイッチを押し続けてください。TCS（トラクションコントロールシステム）およびDSC（ダイナミック・スタビリティ・コントロール）が作動しなくなります。
 - 車検を受けるときなどデスターに載せる場合。TCS（トラクションコントロールシステム）およびDSC（ダイナミック・スタビリティ・コントロール）を作動停止の状態にする必要があります。
 - スタックからの脱出などの場合。TCS（トラクションコントロールシステム）が脱出に適さない場合があります。

- 次のような操作をすると、DSC&TCS OFF表示灯が消灯し、TCS（トラクションコントロールシステム）およびDSC（ダイナミック・スタビリティ・コントロール）が作動可能な状態にもどります。
 - もう一度DSC&TCS OFFスイッチを押す
 - 一度エンジンを止め、再始動する



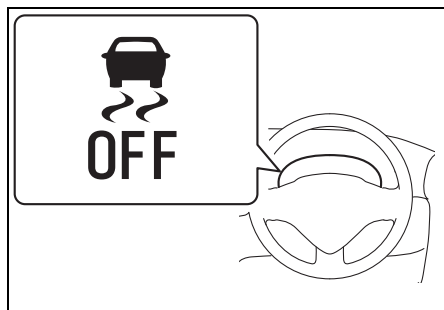
74P40180

- スタックからの脱出などのあとに通常走行するときは、DSC&TCS OFFスイッチを再度押してDSC&TCS OFF表示灯を消灯させ、もとの状態にもどしてください。TCS（トラクションコントロールシステム）およびDSC（ダイナミック・スタビリティ・コントロール）は自動復帰しません。（一度エンジンを止め、再始動したときを除く）

⚠️ アドバイス

- 安全のため、DSC&TCS OFF スイッチを操作しても、ABSおよびブレーキアシストは作動停止の状態になりません。
- DSC&TCSを作動停止 (OFF) にすると、デュアルセンサーブレーキサポートOFF表示灯および車線逸脱警報OFF表示灯が点灯し、衝突被害軽減ブレーキ他 (タイプ別装備) が停止します。
 - 4-45 ページ (デュアルセンサーブレーキサポート)
 - 4-65ページ (後退時ブレーキサポート)

DSC&TCS OFF表示灯



65P40100

メーターパネル内にあります。

→ 1-10ページ (警告灯・表示灯)

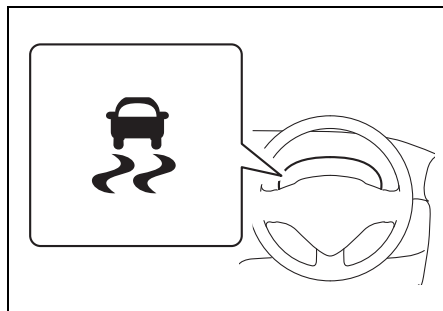
- エンジンスイッチが **[ON]** のときに、DSC&TCS OFFスイッチを長押しすると点灯します。
 - 点灯中は、TCS (トラクションコントロールシステム) およびDSC (ダイナミック・スタビリティ・コントロール) は作動しません。
- システムが正常な場合はエンジンスイッチを **[ON]** にしたときに、約2秒間点灯したあと消灯します。

ヒルホールドコントロール

タイプ別装備

ヒルホールドコントロールは、急な上り坂での発進時に、ブレーキペダルからアクセルペダルへの踏み替えの間に車が後退することを一時的に (約2秒間) 防ぎ、スムーズな発進を補助するシステムです。

- ヒルホールドコントロールは、坂道で車を停止させるシステムではありません。
- 本システムに異常があると、メーター内の次の警告灯が点灯し、ヒルホールドコントロールが作動しない場合があります。また、アイドリングストップシステム (タイプ別装備) が作動しません。マツダ販売店で点検を受けてください。
 - DSC&TCS作動表示灯
 - 3-67ページ (警告灯・表示灯の見かた)



74P1124

⚠ 警告

- 常に周囲の状況を確認して、必要に応じてブレーキペダルを操作して安全運転に努めてください。ヒルホールドコントロールによる制御には限界があります。
- 極端に急な坂道、凍結路、泥道を上るときや、積載重量によっては、発進時に車両が後退する場合があります。
- 極端に急な坂道、凍結路、泥道を上るとき、ヒルホールドコントロールが作動するとタイヤがロックし、車両がコントロールできない場合があります。
- ブレーキペダルから足を離したら、すみやかに発進操作を行ってください。ブレーキペダルから足を離したまま2秒以上たつとヒルホールドコントロールが解除されるため、勾配によっては自重で坂道を下り、思わぬ事故につながるおそれがあります。また、エンストしてブレーキペダルを踏むときに強い力が必要になったり、ハンドルが重くなったりして思わぬ事故や故障の原因となるおそれがあります。

■ ヒルホールドコントロールの作動条件

ヒルホールドコントロールは、次の条件をすべて満たしているときに、ブレーキペダルから足を離すと約2秒間、車が後退することを防ぎます。

- 進行方向が坂の上りである
- セレクトレバーが前進または後退の位置に入っている
- パーキングブレーキを解除し、アクセルまたはブレーキペダルを踏んでいる

アイドリングストップシステム装備車の場合、前記条件をみたしていなくても、エンジン自動停止後の再始動時ならヒルホールドコントロールが作動します。

→ 4-78ページ

(アイドリングストップシステム)

ⓘ アドバイス

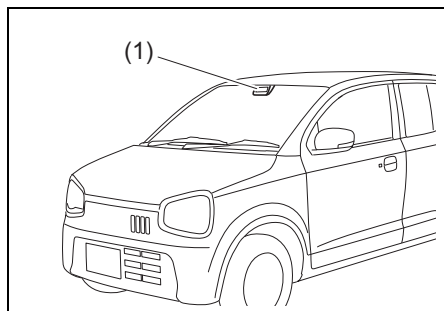
作動中に以下のような状態になることがあります。異常ではありません。

- エンジンルームから音が聞こえる
- ブレーキペダルが硬くなり踏み込めないことがある

衝突被害軽減ブレーキ他

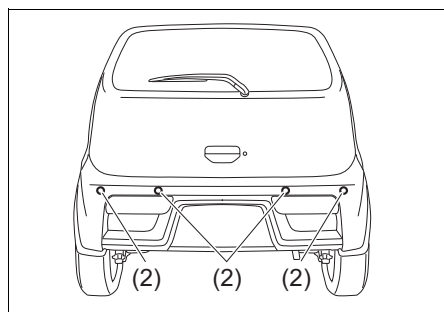
タイプ別装備

前方はレーザーレーダーと単眼カメラを使用して障害物や区画線を検知し、後方は超音波センサーを使用して障害物を検知することで、衝突の回避や衝突時の被害を軽減したり、運転者に注意をうながしたりする機能です。



74P1091

(1) レーザーレーダーと単眼カメラ



74P1125

(2) 超音波センサー

- 上図は代表例です。お車のタイプにより異なります。

衝突被害軽減ブレーキ他には次の機能があります。

- レーザーレーダーと単眼カメラ
→ 4-38ページ
- デュアルセンサーブレーキサポート
→ 4-45ページ
- 誤発進抑制機能
→ 4-51ページ
- 車線逸脱警報
→ 4-54ページ
- ふらつき警報
→ 4-55ページ
- 先行車発進お知らせ機能
→ 4-57ページ
- ハイビームアシスト
→ 4-58ページ
- 後退時ブレーキサポート
→ 4-65ページ
- 後方誤発進抑制機能
→ 4-70ページ
- リヤパーキングセンサー
→ 4-74ページ

次の項目もあわせてお読みください。

- 2-30ページ
(車検を受けるときの注意)
- 7-33ページ
(けん引してもらうときは)

前方

レーザーレーダーと単眼カメラ

タイプ別装備

警告

レーザーレーダーと単眼カメラによる検知機能には限界があり、すべての車両や障害物、区画線を検知できるわけではありません。走行中は常に周囲の状況を確認し、必要に応じてブレーキペダルなどを操作して安全運転に努めてください。

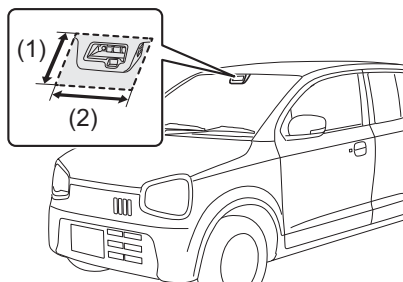
●レーザーレーダーと単眼カメラを正しく作動させるために、次のことをお守りください。取扱いを誤ると、前方障害物や区画線を正しく検知できなくなり、誤作動し、思わぬ事故につながるおそれがあります。

- レーザーレーダーと単眼カメラ本体、およびその周辺部に強い衝撃や力を加えない
- レーザーレーダーと単眼カメラを取り外したり、分解したりしない
- フロントワイパー本体やブレードを交換するときは、指定のものを使用する（詳しくは、マツダ販売店にお問い合わせください）

●接触事故などでレーザーレーダーと単眼カメラ周辺部が変形・損傷した場合や、レーザーレーダーと単眼カメラ前面のフロントガラスにひび割れなどの傷がある状態で走行すると、レーザーレーダーと単眼カメラが前方障害物や区画線を正しく検知できないため、誤作動して思わぬ事故につながるおそれがあります。デュアルセンサーブレーキサポートOFFスイッチを操作して、デュアルセンサーブレーキサポートを停止させ、マツダ販売店で点検を受けてください。

●フロントウインドーガラス外側のレーザーレーダーと単眼カメラの前部にステッカーやフィルム（透明なものを含む）などを貼り付けしないでください。

- (1) フロントウインドーガラス上端からレーザーレーダーと単眼カメラ下端より下約10 cmまで
- (2) 約20 cm（レーザーレーダーと単眼カメラ中心から左右約10 cmまで）



74P1093

警告

※ETC アンテナなどを貼り付けるときは、カメラの前面に貼らないようにしてください。

- フロントガラスの前方付近に、単眼カメラの視界を遮ったり、レーザーを反射したりする可能性のあるものを置かないでください。
- レーザーレーダーと単眼カメラのレンズ部に触れないでください。
- レーザーレーダーと単眼カメラのレンズ部を自分で掃除しないでください。
- エンジンスイッチが **ON** のときにレーダーから10 cm 以内の距離で、拡大鏡、対物レンズなど拡大機能がある光学機器を使用して、照射部をのぞき込まないでください。レーダーから照射される赤外線で見え目が傷めるおそれがあります。

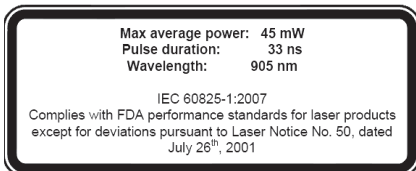
アドバイス

このレーダーは、IEC 60825-1規格におけるレーザー等級1Mに相当します。

レーザー等級ラベル



レーザー説明ラベル



52R40560

最大平均出力：45mW

パルス幅：33ns

波長：905nm




発散角（水平 × 垂直）：28° × 12°

アドバイス

単眼カメラによる前方車両や障害物、区画線の検知は視野範囲内に限られています。また、視野範囲に対象物が入ってから制御、警報の対象となるまでには数秒間かかります。

■ レーザーレーダーと単眼カメラの一時停止・故障

次の表のようになったとき、レーザーレーダーと単眼カメラが一時停止または故障しています。

		レーザーレーダーと単眼カメラ	
		システム一時停止	故障
(1)		点灯	
(2)		点灯	
(3)		点灯	
(4)	システム一時停止	点灯	消灯
(5)		点滅	消灯

- (1) デュアルセンサーブレーキサポート 作動表示灯
- (2) 車線逸脱警報作動表示灯
- (3) ハイビームアシスト 警告灯
- (4) システム一時停止表示
- (5) マスターウォーニング

⚠ 警告

冬期のように、車室内と外気の温度差が大きいときなどは、フロントウインドーガラスがくもりやすくなります。フロントウインドーガラスのレーザーレーダーと単眼カメラの前部がくもったり、結露したり、凍結したりするとシステムが一時的に作動しなくなることがあります。その場合は、フロントデフロスターでくもりなどを取り除いてください。

ℹ アドバイス

システム一時停止または故障のときは下記の機能が停止します

- デュアルセンサーブレーキサポート
- 誤発進抑制機能
- 車線逸脱警報
- ふらつき警報
- 先行車発進お知らせ機能
- ハイビームアシスト
- 後退時ブレーキサポート
- 後方誤発進抑制機能
- リヤパーキングセンサー

レーザーレーダーと単眼カメラの一時停止

次のようなときレーザーレーダーと単眼カメラが一時停止します。

状況が改善されれば、レーザーレーダーと単眼カメラの一時停止は解除されます。

- レーザーレーダーと単眼カメラが視界不良のとき
→ **4-42ページ (こんな場合は検知できないことがあります)**
- レーザーレーダーと単眼カメラ本体が高温のとき
- 鉛バッテリーの電圧が一時的に異常になったとき

レーザーレーダーと単眼カメラの故障

故障したときはデュアルセンサーブレーキサポート作動表示灯、車線逸脱警報作動表示灯、およびハイビームアシスト警告灯が点灯し、エンジンスイッチを **LOCK** (OFF) にするまでシステムが停止します。

安全な場所に停車して、エンジンスイッチを **LOCK** (OFF) にし、エンジンを止めてください。再度、エンジンを始動したとき、デュアルセンサーブレーキサポート作動表示灯、車線逸脱警報作動表示灯、およびハイビームアシスト警告灯が消灯していることを確認します。

- エンジンを再始動しても表示灯が点灯している場合、レーザーレーダーと単眼カメラの故障が考えられます。マツダ販売店にご連絡ください。

アドバイス

- エンジンを始動したあと、次のようなときにもデュアルセンサーブレーキサポート作動表示灯、車線逸脱警報作動表示灯、およびハイビームアシスト警告灯が点灯しますが、これは故障ではありません。エンジンスイッチを **LOCK** (OFF) にし、エンジンを再始動すれば表示灯が消灯します。
 - 自動ブレーキが3回作動したとき
 - 自動ブレーキが長時間作動したとき
- デュアルセンサーブレーキサポート作動表示灯、車線逸脱警報作動表示灯、およびハイビームアシスト警告灯が点灯し、故障が考えられる場合、システムが停止しますが、通常の走行には支障ありません。

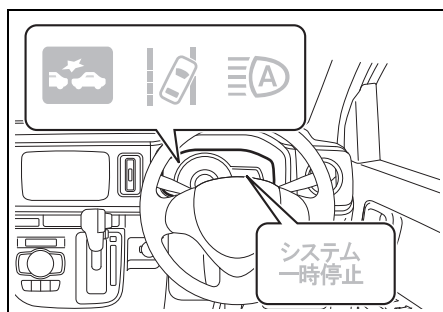
■ ガラス汚れを検知したときは

レーザーレーダーと単眼カメラがフロントウインドーガラスの汚れを検知した場合は、デュアルセンサーブレーキサポートを停止させるとともに、メーター内のデュアルセンサーブレーキサポート作動表示灯、車線逸脱警報作動表示灯およびハイビームアシスト警告灯が点灯し、マルチインフォメーションディスプレイ内のシステム一時停止表示が点灯します。次の手順で対処してください。

- 1 安全な場所に停車し、エンジンスイッチを **LOCK** (OFF) にします。
- 2 レーザーレーダーと単眼カメラ前方のフロントウインドーガラスをきれいにします。
- 3 エンジンスイッチを **ON** にします。

4 デュアルセンサブレーキサポート
作動表示灯、車線逸脱警報作動表示
灯、ハイビームアシスト警告灯およ
びシステム一時停止表示の消灯を確
認します。

- デュアルセンサブレーキサポート作
動表示灯、車線逸脱警報作動表示灯、
ハイビームアシスト警告灯およびシス
テム一時停止表示が消灯しないとき
は、ガラスの汚れ以外の異常が考えら
れます。マツダ販売店にご連絡くださ
い。

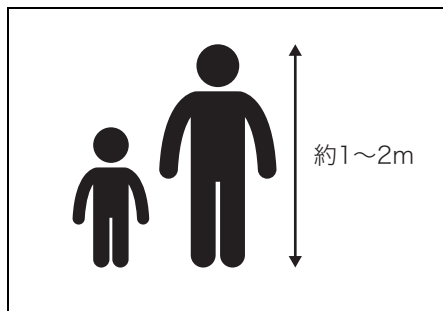


74P1095

- 上図は代表例です。お車のタイプによ
り異なります。

■ 歩行者の検知

対象物の大きさや形状、動きから歩行者
の検知を行なっています。



81M40470

▲ 警告

検知条件をみたしていても、必ず歩行
者を検知できるわけではありません。
次のような状況では、検知ができない、
または検知が遅れる可能性が高くなり
ます。常に安全運転に努めてください。

- 集団で歩いている
- 壁際や別の障害物のそばにいる
- 傘をさしている
- 背景と似た色合いで風景に溶け込ん
でいる
- 大きな荷物をもっている
- 前かがみやしゃがんだ姿勢でいる
- 横たわっている
- 夜間やトンネルなど暗い所にいる
- 横から急に、車の前に飛び出してきた

■ こんな場合は検知できないこ とがあります

- 次のようなとき、レーザーレーダーと
単眼カメラが前方の障害物や区画線
を検知できない可能性が高くなります。
また、レーザーレーダーと単眼カメラ
が一時停止になる場合があります。状
況が改善されると再び機能は作動し
ます。
 - 大雨、濃霧および吹雪などの悪天候
時
 - 前方から強い光（逆光、対向車の
ヘッドライトの光など）を受けたと
き
 - 雪景色など、周囲一面が同じような
色合いのとき
 - 真っ暗で周囲にもものがないとき
 - 前方車両の排気ガスや水、雪の巻上
げ、水蒸気、砂、煙などで前方の視
界が悪いとき
 - 夕方、朝方の薄暗いときや、屋内駐
車場などの暗い場所で対象物に接近
するとき

- フロントガラスにくもり、雪、氷、土埃などが付着して汚れているとき
- フロントガラス上の雨滴や水滴、汚れが十分にふき取れてないとき
- フロントウォッシャーの使用
- マツダ純正品以外のワイパーブレードを装着したとき（長さが短いタイプ含む）

例



81M40380

- レンズを汚したり傷をつけたとき
- 次のように、レーザーレーダーと単眼カメラの視界をさまたげたとき
 - ・フロントガラスにステッカーやフィルムを貼った
 - ・フロントガラスにアクセサリーを取り付けた
 - ・フロントガラスに傷、ひびなどが生じた
 - ・ルーフキャリアやスキー板などの長尺物を搭載した

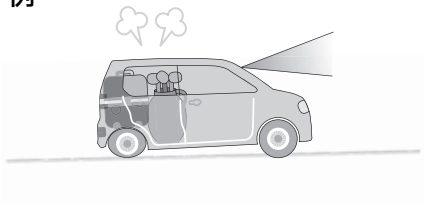
例



72M20423

- 重い荷物を積んで、車両が傾いているとき

例



72M20405

- タイヤの空気圧が適正でない、または摩耗したタイヤのとき
- タイヤチェーンを装着したり、指定サイズ以外のタイヤを装着したりしたとき
- ホイールアライメントがずれているとき
- パンクを応急修理したとき
- サスペンションを改造したとき
- トンネルの出入り口を通過するなど、明るさが極端に変化するとき
- 夜間やトンネル内でヘッドライトを点灯せずに走行しているとき
- 急な坂道や急なカーブ、道路の継ぎ目を走行しているとき
- ヘッドライトの光軸がずれているとき
- ヘッドライトやフロントフォグランプを改造したとき
- ヘッドライトに汚れ、氷雪、泥などが付着しているとき

- 次のような車両や障害物、状況は、レーザーレーダーと単眼カメラが前方の障害物を検知できなかったり、検知に時間がかかったりする場合があります。
 - 前方車両の最後面が小さい（トレーラーなど）、低い、または凹凸がある
 - 荷台にあおりがなく荷物が載っていないトラックなど
 - 後端から積荷がはみ出している車両など
 - 特殊な形状の車両（キャリアカー、サイドカーなど）
 - 車高の低い車両など

例

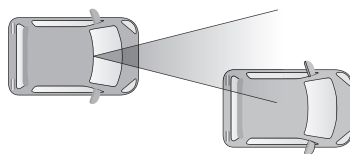


72M20407

- ふらつき運転をしているとき
- 先行車の最低地上高が高いとき
- 先行車が太陽光などを強く反射しているとき
- 対向車両やバックしてくる車両
- 横向きの車両
- 夜間またはトンネル内で、テールランプが点灯していない先行車
- 停車している車両の前に壁などがある
- 車両の近くに別の障害物がある
- 標識や街灯、電柱、木などポール状のもの
- 高さの低い障害物
- 鏡の壁や扉、ガラスなどのとき
- 小動物や幼児などの高さの低い対象物
- ガードレール
- 自車バンパーの近い位置に対象物が存在する

- 前方車両の一部しかレーザーレーダーと単眼カメラの検知範囲内に入っていないとき

例



72M20406

- 先行車がレーザー光を反射しにくい状態のとき
- カーブ走行中およびカーブを曲がりきってからしばらくの間
- 前方車両との速度差が大きい場合
- 前方車両と近距離の場合
- 前方車両が急ハンドル、急加速、急減速した
- ヘッドライト照射範囲外に対象物がある場合
- 横から車の前に飛び出してきた
- 自車が車線変更を行ない、先行車のすぐ後ろに接近した

- 次のような区画線や状況は、レーザーレーダーと単眼カメラが区画線を検知できなかったり、検知に時間がかかったりする場合があります。
 - 車線の幅が狭いとき
 - 車線が検知しづらいとき
 - ・ 区画線がない、または消えている
 - ・ 区画線の色が路面の色と似ている
 - ・ 区画線の幅が狭い
 - ・ 区画線がかすれている、または道路鉾や置き石などがあるとき
 - ・ 区画線が砂ぼこりなどで見えない、または見えにくくなっているとき
 - ・ 雨天、雨上がり、水たまりなどぬれた路面を走行しているとき
 - ・ 区画線が縁石等の上に引かれているとき
 - ・ 照り返しなどにより明るくなった路面を走行しているとき
- 前方車両と近距離の場合
- 車線変更した直後、または交差点を通過した直後

デュアルセンサーブレーキサポート

タイプ別装備

デュアルセンサーブレーキサポートは、走行中レーザーレーダーと単眼カメラなどにより前方車両や歩行者などを検知し、警報によって衝突の回避をうながしたり、ブレーキ制御によって衝突時の被害軽減を図ったりします。

- デュアルセンサーブレーキサポートが作動したとき、アクセルペダルの操作をしても作動を継続します。ただし、アクセルペダルを強く踏み込むと作動を解除します。
- ブレーキペダルを踏んでいたり、ハンドル操作をしていたりすると、操作状態によっては回避操作と判断され、デュアルセンサーブレーキサポートが作動しない場合があります。
- デュアルセンサーブレーキサポートは、主に車両や歩行者への衝突の回避、または衝突の被害を軽減することを目的としていますが、すべての状況において車両や歩行者を検知できるわけではありません。
- デュアルセンサーブレーキサポートは作動停止状態にすることができます。
→ **4-61ページ (デュアルセンサーブレーキ サポートOFFスイッチ)**

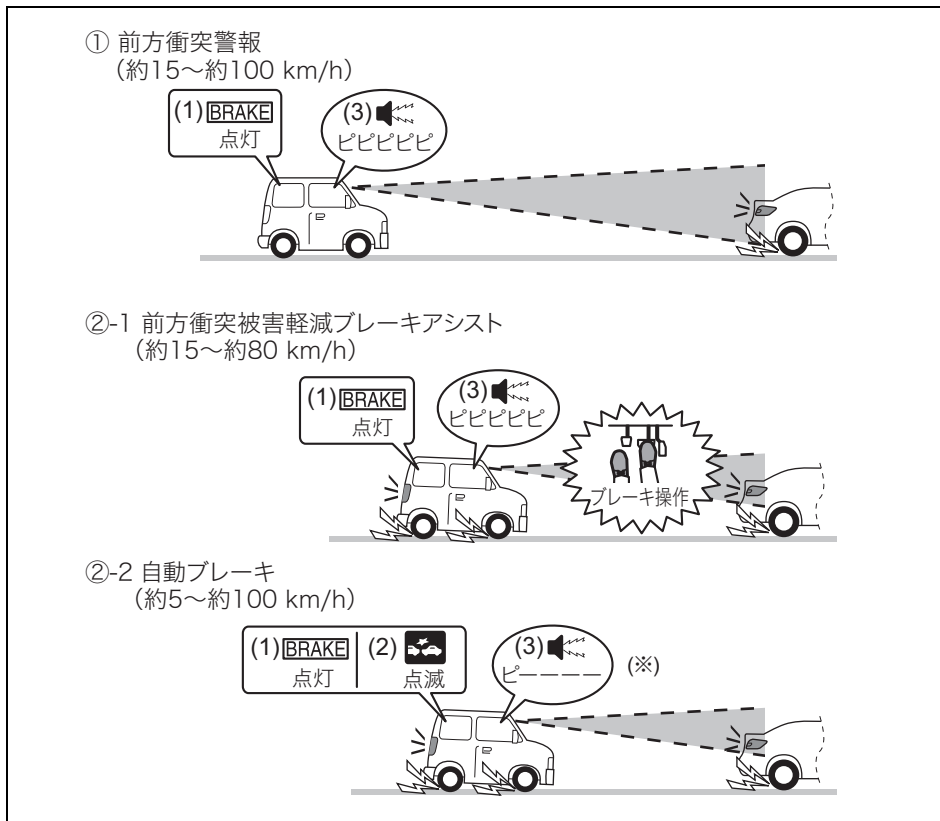
警告

- デュアルセンサーブレーキサポートの検知・制御性能には限界がありますので、周囲の状況によっては作動しない可能性があります。デュアルセンサーブレーキサポートにたよった運転はせず、常に安全運転に努めてください。
- お客様自身でデュアルセンサーブレーキサポートの作動確認を行わないでください。周囲の状況によってはデュアルセンサーブレーキサポートが作動せず、思わぬ事故につながるおそれがあります。
- 自動ブレーキ機能作動時は、強いブレーキがかかります。運転前にすべての乗員が適切にシートベルトを着用していることを確認してください。

アドバイス

- デュアルセンサーブレーキサポート作動中に、前方障害物が検知範囲外に移動するなど、検知できなくなったときは、途中で作動が解除されることがあります。
- デュアルセンサーブレーキサポート作動中にブレーキペダルを踏んでいなくてもブレーキの作動音が聞こえることがありますが、異常ではありません。
- エンジンを始動したあと、次のようなときにもデュアルセンサーブレーキサポート作動表示灯が点灯しますが、これは故障ではありません。エンジンスイッチを **LOCK** (OFF) にし、エンジンを再始動すれば表示灯が消灯します。
 - 自動ブレーキが3回作動したとき
 - 自動ブレーキが長時間作動したとき
- デュアルセンサーブレーキサポート作動表示灯が点灯し、故障が考えられる場合、システムが停止しますが、通常の走行には支障ありません。

■ 作動イメージ



74P1096

- (1) 前方衝突警告表示 (3) 室内ブザー
(2) デュアルセンサーブレーキサポート作動表示灯

※自動ブレーキによる車両停止後、自動ブレーキが解除されるまでの間、ブザー音は継続されます。また、前方衝突警告表示およびデュアルセンサーブレーキサポート作動表示灯は、ブレーキ制御終了後、約3秒後に消灯します。

▲ 注意

自動ブレーキによる車両停止後は、すみやかにブレーキをかけてください。自動ブレーキが解除されるとクリーブ現象 (CVT 車) により車両が動き出し、思わぬ事故につながるおそれがあります。

📌 アドバイス

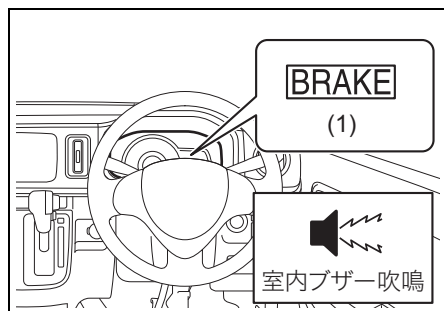
前方衝突被害軽減ブレーキアシストまたは自動ブレーキが作動した場合、同時に前方衝突警報も作動します。

■ 前方衝突警報

下記の作動速度のときに、前方車両や歩行者に衝突する可能性があるとき室内ブザーとメーター内の表示で運転車に警報を発します。

- 自車速度約15～約100 km/h（対象が歩行者の場合は約15～約60 km/h）で走行中
- 自車から見た前方車両または歩行者との相対速度が約15 km/h以上

室内ブザーが“ピピピピ”と断続的に鳴り、マルチインフォメーションディスプレイ内の前方衝突警告表示（1）が点灯します。

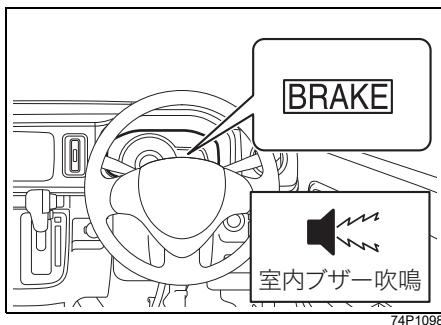


- 上図は代表例です。お車のタイプにより異なります。
- 前方衝突警報が鳴ったときは、前方や周囲の状況に応じて、ブレーキ、ハンドル操作などの回避行動をしてください。

■ 前方衝突被害軽減ブレーキアシスト

下記の作動速度のときに、前方車両や歩行者に衝突する可能性が高いときにブレーキペダルを踏むと、制動力を増強します。前方衝突被害軽減ブレーキアシストが作動した場合、同時に前方衝突警報も作動します。

- 自車速度約15～約80 km/h（対象が歩行者の場合は約15～約60 km/h）で走行中
- 自車から見た前方車両または歩行者との相対速度が約15 km/h以上



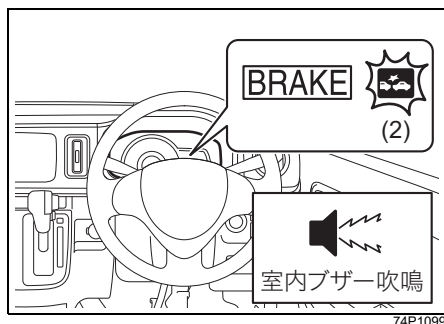
- 上図は代表例です。お車のタイプにより異なります。

■ 自動ブレーキ

前方車両などとの衝突が避けられないとシステムが判断した場合、自動的に強いブレーキがかかります。自動ブレーキが作動した場合、同時に前方衝突警報も作動します。

- 自車速度約5～約100 km/h（対象が歩行者の場合は約5～約60 km/h）で走行中
- 自車から見た前方車両または歩行者との相対速度が約5 km/h以上

自動ブレーキの作動中は、室内ブザーが“ピーーー”と鳴り、メーター内のデュアルセンサブレーキサポート作動表示灯（2）が点滅し、制動灯が点灯します。



- 上図は代表例です。お車のタイプにより異なります。

📢 アドバイス

前方衝突警告表示の点灯およびデュアルセンサブレーキサポート作動表示灯の点滅は、機能が解除してから約3秒後に消灯します。

■ こんな場合は作動しません

次のようなとき、デュアルセンサブレーキサポートは作動しません。

- エンジン停止中のとき（アイドリングストップシステムによるエンジンの自動停止中を除く）
- エンジンスイッチを **[ON]** にした直後の、デュアルセンサブレーキ作動表示灯および車線逸脱警報作動表示灯が初期点灯しているとき
 - **3-77 ページ（デュアルセンサブレーキサポート作動表示灯）**
 - **3-79ページ（車線逸脱警報作動表示灯）**
- セレクトレバーの位置が **[R]** のとき
- DSC&TCSが作動しているとき（前方衝突警報を除く）
- 次のスイッチを操作して、デュアルセンサブレーキサポートを停止させているとき
 - デュアルセンサブレーキサポートOFFスイッチ
 - **4-61ページ（デュアルセンサブレーキサポートOFFスイッチ）**
 - DSC&TCS OFFスイッチ
 - **4-34ページ（DSC&TCS OFFスイッチ）**
- レーザーレーダーと単眼カメラが一時停止または故障しているとき
 - **4-40 ページ（レーザーレーダーと単眼カメラの一時停止・故障）**

■ こんな場合は作動しないことがあります

次のようなとき、デュアルセンサーブレーキサポートが作動しない場合があります。

- 前方障害物を正しく検知できないとき
→ 4-42ページ（歩行者の検知）
→ 4-42ページ（こんな場合は検知できないことがあります）
- アクセルペダルやハンドルの操作などから、回避操作をしたと判断したとき

■ こんな場合は作動しても十分に減速できないことがあります

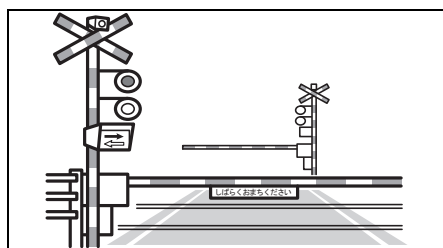
次のようなとき、デュアルセンサーブレーキサポートが作動しても十分に減速できない場合があります。

- 外気温が低いときや走行開始直後でブレーキが冷えているとき
- 下り坂などでブレーキが過熱され、ブレーキの効きが悪くなっているとき
- 水たまり走行後や洗車後などでブレーキが濡れて効きが悪くなっているとき
- 次のような路面を走行しているとき
 - 急カーブや、凸凹の激しい路面
 - 急な勾配
- 次のような滑りやすい路面を走行しているとき
 - 凍結路や積雪路
 - マンホールや工事用の鉄板の上
 - 砂利道
- 降雨時に走行しているとき

■ こんな場合にも作動することがあります

次のようなとき、レーザーレーダーと単眼カメラが衝突の可能性のある前方車両や歩行者と判断してデュアルセンサーブレーキサポートが作動する場合があります。あわてず注意して走行してください。

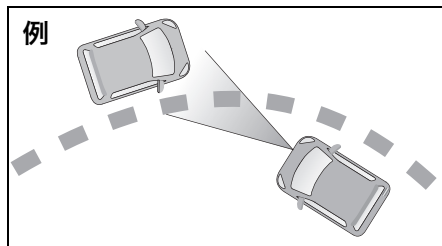
- 規定速度を超えてETCゲートを通過するとき
- 駐車場や遮断機のバーが上がりきる前するとき



72M20415

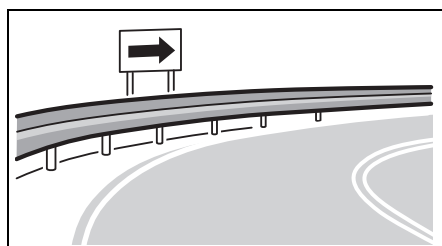
- 路面の勾配が急に変化するような坂道を走行するとき
- 前方車両や隣車線の先行車に急接近したとき
- 前方および対向車両の排気ガスや水、雪の巻上げ、水蒸気、砂、煙などで前方の視界が悪いとき
- 水蒸気や煙のかたまりなどを通過するとき
- 路面または壁面に車両との区別が付きにくい模様やペイントがあるとき
- 前方障害物のすぐ近くに停車するとき
- 車両や障害物のすぐ横を通過するとき

- カーブ路で対向車とすれ違うとき



54M3209

- カーブ入口にガードレールや看板、木立などの路側物があるとき

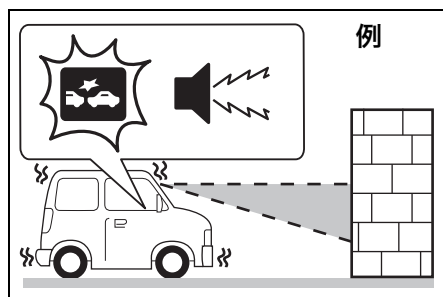


72M20410

作動中は、次の方法でお知らせします。

- メーター内のデュアルセンサーブレーキサポート作動表示灯が点滅
→ **3-77 ページ (デュアルセンサーブレーキサポート作動表示灯)**
- 室内ブザーが“ピピピピピ”と断続的に鳴る

デュアルセンサーブレーキサポート作動表示灯の点滅は、機能が解除されてから約3秒後に消灯します。



72M20414

4

誤発進抑制機能

タイプ別装備

誤発進抑制機能は停車または徐行（車速約10 km/h以下）中に、車体前端から前方約4 m以内に車両や障害物を検知すると、アクセルペダルの急激な踏み込みによるエンジン出力の上昇を自動的に最大約5秒間抑制することで衝突時の被害軽減を図る機能です。抑制されていたエンジン出力は、機能が解除されると徐々に戻ります。

警告

- 誤発進抑制機能は、運転者による安全運転をサポートし、衝突を回避したり衝突時の被害を軽減したりすることを目的としています。その検知・制御性能には限界がありますので、周囲の状況によっては作動しない可能性があります。誤発進抑制機能にたよった運転はせず、常に安全運転に努めてください。
- お客様自身で誤発進抑制機能の作動確認を行なわないでください。周囲の状況によっては誤発進抑制機能が作動せず、思わぬ事故につながるおそれがあります。
- 誤発進抑制機能は停車状態を保つものではありません。急な上り坂などで機能が作動すると、自重により後退し、思わぬ事故につながるおそれがあります。

アドバイス

前輪を輪止めや縁石などに接触させておくと、より衝突を回避しやすくなります。

■ こんな場合は作動しません

- エンジンがかかっていないとき
- エンジンスイッチを **ON** にした直後の、デュアルセンサーブレーキサポート作動表示灯および車線逸脱警報作動表示灯が初期点灯しているとき
 - 3-77 ページ (デュアルセンサーブレーキサポート作動表示灯)
 - 3-79 ページ (車線逸脱警報作動表示灯)
- セレクトレバーの位置が **P** **R** **N** のとき
- ハンドルを操作しているとき
- 次のスイッチを操作して、誤発進抑制機能を停止させているとき
 - デュアルセンサーブレーキサポート OFF スイッチ
 - 4-61 ページ (デュアルセンサーブレーキサポート OFF スイッチ)
 - DSC&TCS OFF スイッチ
 - 4-34 ページ (DSC&TCS OFF スイッチ)
- レーザーレーダーと単眼カメラが一時停止または故障しているとき
 - 4-40 ページ (レーザーレーダーと単眼カメラの一時停止・故障)

■ こんな場合は作動しないことがあります

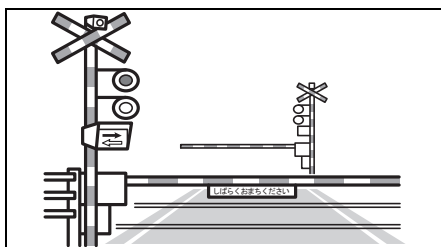
前方障害物を正しく検知できないとき、誤発進抑制機能が作動しない場合があります。

- 4-42 ページ (歩行者の検知)
- 4-42 ページ (こんな場合は検知できないことがあります)

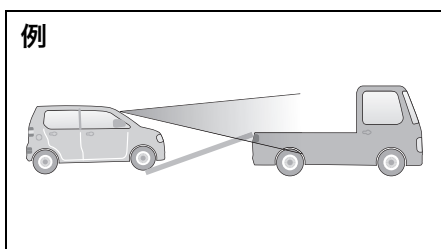
■ こんな場合にも作動することがあります

次のようなとき、レーザーレーダーと単眼カメラが前方障害物と判断して誤発進抑制機能が作動する場合があります。

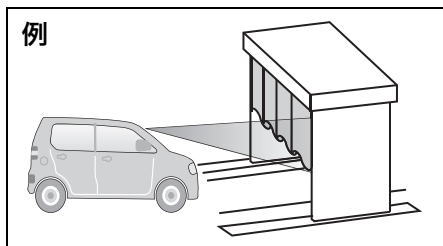
- 駐車場や遮断機のバーが上がりきる前するとき



- キャリアカーに積載するとき



- ビニールカーテンなどをくぐって通過するとき



- 河川敷や生い茂った草むらや木立の中を走行するとき
- 路面の勾配が急に変化するような坂道を走行するとき
- 前方車両および対向車両の排気ガスや水、雪の巻上げ、水蒸気、砂、煙などを通過するとき
- カーブ入口にガードレールや看板などの路側物があるとき
- 車両や障害物のすぐ横を通過するとき
- 前方障害物のすぐ近くに停車するとき

■ 踏切内などで作動した場合は

誤発進抑制機能が遮断機を障害物と判断して、踏切内に閉じ込められた場合は、次のいずれかの操作を行ない、機能を解除または停止させて、踏切内からすみやかに脱出してください。

- アクセルペダルを5秒以上踏み続ける
- いったんアクセルペダルを離し、再度すばやく踏み込む
- ハンドルを大きくまわす
- デュアルセンサーブレーキサポートOFFスイッチを長押しする
→ 4-61 ページ (デュアルセンサーブレーキサポートOFFスイッチ)

⚠ 警告

遮断機が下がる直前に無理に踏切内に進入しないでください。踏切内でデュアルセンサーブレーキサポートや誤発進抑制機能が作動して、思わぬ事故につながるおそれがあります。

→ 7-32 ページ (踏切内で動けなくなったときは)

車線逸脱警報

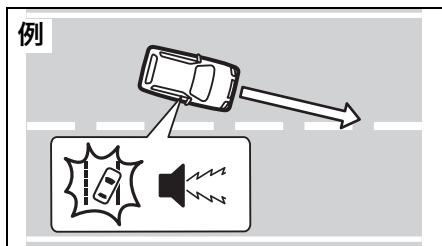
タイプ別装備

走行時（約 60 ～約 100 km/h）、レーザーレーダーと単眼カメラが車線の左右区画線を検知し、車線を逸脱すると判断した場合、次の方法により注意をうながします。

- メーター内の車線逸脱警報作動表示灯が点滅
→ 3-79ページ
(車線逸脱警報作動表示灯)

- 室内ブザーが“ピピピピピ”と断続的に鳴る

例



81M40550

警告

- 車線逸脱警報はあらゆる状況で機能を発揮できるものではありません。また、逸脱を自動的に回避するものではありません。車線逸脱警報にたよった運転はせず、走行中は常に安全運転に努めてください。
- お客様自身で車線逸脱警報の作動確認を行なわないでください。周囲の状況によっては車線逸脱警報が作動せず、思わぬ事故につながるおそれがあります。

■ こんな場合は作動しません

次のときは、車線逸脱警報が作動しません。

- エンジンスイッチを **ON** にした直後の、デュアルセンサーブレーキサポート作動表示灯および車線逸脱警報作動表示灯が初期点灯しているとき
→ 3-77ページ（デュアルセンサーブレーキサポート作動表示灯）
→ 3-79ページ
(車線逸脱警報作動表示灯)
- 次のスイッチを操作して、車線逸脱警報を停止させているとき
 - 車線逸脱警報OFFスイッチ
→ 4-62ページ
(車線逸脱警報OFFスイッチ)
 - DSC&TCS OFFスイッチ
→ 4-34ページ
(DSC&TCS OFFスイッチ)
- レーザーレーダーと単眼カメラが一時停止または故障しているとき
→ 4-40ページ（レーザーレーダーと単眼カメラの一時停止・故障）

- 方向指示器作動中および作動後などの意図的な車線変更と判断したとき
- 非常点滅表示灯スイッチを操作したとき

■ こんな場合は作動しないことがあります

次のようなときは、車線逸脱警報が作動しない場合があります。

- 区画線に急に接近する場合
- 急なカーブを走行しているとき
- 車線逸脱警報が作動したあと、車線の内側にもどっていないとき

※上記以外にもレーザーレーダーと単眼カメラが区画線を検知できないときは作動しない場合があります。

→ **4-42ページ (こんな場合は検知できないことがあります)**

■ こんな場合は作動することがあります

次のときは、車線逸脱警報が作動する場合があります。

- ガードレールの影のような区画線に並行する影があるときや区画線が影の中にあるとき
- 区画線が2重に描かれているとき
- 道路工事区間で以前の区画線が完全に消えていないなど、路面に線状のペイントがあるとき
- 道路の補修跡や雪とアスファルトの境目などがあるとき
- 積雪路や濡れた路面で、タイヤの跡などがあるとき
- 車線内に複数の線が引かれているとき
- 料金所や検札所の手前や交差点など白線または黄線がない場所を走行するとき
- 分岐路または合流路などを走行しているとき
- 舗装されていない道路や荒れた道路を走行しているとき

アドバイス

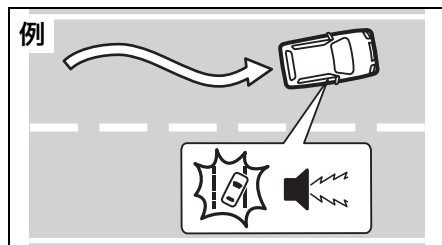
- エンジンを始動したあと、次のようなときにも車線逸脱警報作動表示灯が点灯しますが、これは故障ではありません。エンジンスイッチを **LOCK** (OFF) にし、エンジンを再始動すれば表示灯が消灯します。
 - 自動ブレーキが3回作動したとき
 - 自動ブレーキが長時間作動したとき
- 車線逸脱警報作動表示灯が点灯し、故障が考えられる場合、システムが停止しますが、通常の走行には支障ありません。

ふらつき警報

タイプ別装備

走行時 (約60~約100 km/h)、システムが車線内での車両の蛇行パターンまたは短時間に連続で車線逸脱警報が作動したことにより、ふらつきと判断した場合、次の方法により注意をうながします。

- メーター内の車線逸脱警報作動表示灯が点滅
→ **3-79ページ (車線逸脱警報作動表示灯)**
- 室内ブザーが“ピピピピピ”と断続的に鳴る



警告

- ふらつき警報はあらゆる状況で機能を発揮できるものではありません。また、運転者に注意をうながす機能であり、ふらつきを自動的に回避するものではありません。ふらつき警報にたよった運転はせず、走行中は常に安全運転に努めてください。
- お客様自身でふらつき警報の作動確認を行なわないでください。周囲の状況によってはふらつき警報が作動せず、思わぬ事故につながるおそれがあります。

4

アドバイス

車線内でのお車の蛇行パターンによるふらつき警報は、過去数十分程度の走行データをもとにふらつきと判断しています。ふらつきはじめてもすぐに判断されません。

■ こんな場合は作動しません

次のときは、ふらつき警報が作動しません。

- エンジンスイッチを **ON** にした直後の、デュアルセンサーブレーキサポート作動表示灯および車線逸脱警報作動表示灯が初期点灯しているとき
→ 3-77 ページ (デュアルセンサーブレーキサポート作動表示灯)
→ 3-79 ページ (車線逸脱警報作動表示灯)
- 次のスイッチを操作して、ふらつき警報を停止させているとき
 - 車線逸脱警報OFFスイッチ
→ 4-62 ページ (車線逸脱警報OFFスイッチ)
 - DSC&TCS OFFスイッチ
→ 4-34 ページ (DSC&TCS OFFスイッチ)
- レーザーレーダーと単眼カメラが一時停止または故障しているとき
→ 4-40 ページ (レーザーレーダーと単眼カメラの一時停止・故障)

■ こんな場合は作動しないことがあります

次のようなときは、ふらつき警報が作動しない場合があります。

- 車線変更をした直後のとき

※上記以外にもレーザーレーダーと単眼カメラが区画線を検知できないとき、作動しない場合があります。

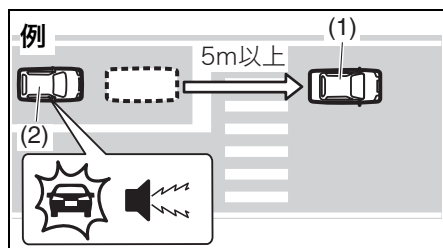
- 4-42 ページ (こんな場合は検知できないことがあります)

先行車発進お知らせ機能

タイプ別装備

先行車 (1) から約 7 m以内に停車し、そのあと先行車が発進して約5 m以上離れた場合、自車 (2) が停止し続けた場合、次の方法により先行車が発進したことをお知らせします。

- マルチインフォメーションディスプレイ内の先行車発進お知らせ表示が点滅
- 室内ブザーが“ピピ”と鳴る



63R40430

アドバイス

マルチインフォメーションディスプレイのセッティングモードにて、先行車発進お知らせ機能を停止することができます。

- 3-64ページ
(セッティングモード)

■ こんな場合は作動しません

次のときは、先行車発進お知らせ機能が作動しません。

- エンジンがかかっていないとき (アイドリングストップシステムによるエンジン自動停止中を除く)
- エンジンスイッチを **[ON]** にした直後の、デュアルセンサーブレーキサポート作動表示灯および車線逸脱警報作動表示灯が初期点灯しているとき
 - 3-77 ページ (デュアルセンサーブレーキサポート作動表示灯)
 - 3-79 ページ
(車線逸脱警報作動表示灯)
- セレクトレバーの位置が **[P]** **[R]** のとき
- レーザーレーダーと単眼カメラが一時停止または故障しているとき
 - 4-40ページ (レーザーレーダーと単眼カメラの一時停止・故障)
- DSC&TCS OFF スイッチを操作して、DSC&TCSを停止させているとき
 - 4-34ページ
(DSC&TCS OFFスイッチ)
- マルチインフォメーションディスプレイのセッティングモードにて、先行車発進お知らせ機能を停止させているとき
 - 3-64ページ
(セッティングモード)
- パーキングブレーキが解除され、ブレーキペダルを踏んでいないとき

■ こんな場合は作動しないことがあります

次のようなときは、先行車発進お知らせ機能が作動しない場合があります。

- 先行車が検知範囲外に移動したとき
- 停止した先行車との間に二輪車などが割り込んできたとき

ハイビームアシスト

タイプ別装備

レーザーレーダーと単眼カメラのセンサーを使用することにより先行車のライト、街路灯の明るさなど車両前方の状況判断しヘッドライトの上向き（ハイビーム）、下向き（ロービーム）を自動的に切り替えることができます。

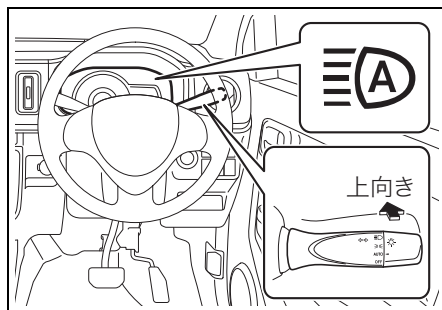
⚠ 警告

ハイビームアシストのシステムを過信せず常に周囲の状況を把握して注意を払い安全運転に心がけてください。必要に応じて手でハイビームとロービームに切り替えてください。

- エンジンスイッチが **ON** のときにライトスイッチのつまみをAUTOの位置にまわし、ヘッドライトが点灯した状態でレバーを車の前方向に押し、メーター内のハイビームアシスト作動表示灯（緑色）が点灯します。もとの位置にもどすとオートライトの状態ヘッドライトが下向きにもどります。オートライトセンサーの感度でヘッドライトが点灯する条件のときに作動します。

→ 3-79ページ（ライトスイッチ）

- 約30 km/h以上で走行時、前方に先行車や対向車がないときはヘッドライトが自動的に上向きに切り替わりません。



- 上図は代表例です。お車のタイプにより異なります。

次の条件のいずれかのときはロービームが点灯します。

- 車速が約 25 km/h 以下
- 車両前方が明るい
- 前方車両がランプを点灯している
- 前方の道路沿いの街路灯の光が多い

次の条件をすべてみたすと、ハイビームを点灯します。

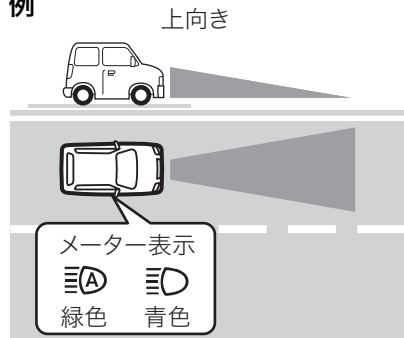
- 車速が約30 km/h以上
- 車両前方が暗い
- 前方にランプを点灯した車両がない
- 前方の道路沿いの街路灯の光が少ない

● 作動イメージ

① 先行車や対向車がないとき

ヘッドライトがハイビームになります。メーター内のハイビームアシスト作動表示灯とヘッドライト上向き（ハイビーム）表示灯が点灯します。

例

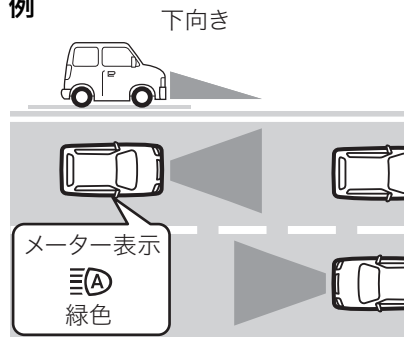


52R40440

② 先行車や対向車がいるとき

ヘッドライトがロービーム（下向き）になります。メーター内のハイビームアシスト作動表示灯のみ点灯します。

例

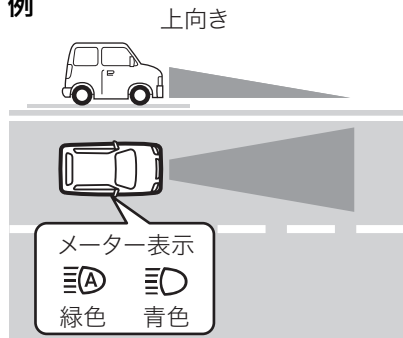


52R40450

③ 先行車や対向車がいなくなったとき

再びヘッドライトが自動でハイビームになります。メーター内のハイビームアシスト作動表示灯とヘッドライト上向き（ハイビーム）表示灯が点灯します。

例



52R40440

- 次の状況ではハイビームが自動でロービームに切り替わらない場合があります。
 - 見通しの悪いカーブで対向車と急にすれ違ったとき
 - 他車が自車の前方を横切ったとき
 - 連続するカーブや中央分離帯、街路樹などで前方車両が見え隠れするとき
 - 前方車両が離れた車線から接近してきたとき
 - 前方車両が無灯火のとき
- 次の状況によりハイビームとロービームの切替タイミングが変化する場合があります。
 - 前方車両のランプの明るさ
 - 前方車両のランプが片側のみ点灯しているとき
 - 前方車両の動きや向き
 - 前方車両が二輪車のとき
 - 道路の状態（勾配やカーブ、路面状況など）
 - 乗車人数や荷物の量

- 次の状況では、周囲の明るさが正確に検知されず、ハイビームが歩行者や先行车などの迷惑になる場合や、ロービームが継続する場合があります。このような場合は、手動でハイビームとロービームを切り替えてください。
 - 周囲にヘッドライトや尾灯などに似た光があるとき
 - 前方車両のランプが無灯火のとき
 - 前方車両のランプに汚れや変色があるとき
 - 対向車のヘッドライトの光軸がずれているとき
 - 急激な明るさの変化が連続するとき
 - 起伏や段差が多い道路を走行しているとき
 - カーブが多い道路を走行しているとき
 - 車両前方に標識やミラーのように光を強く反射するものがあるとき
 - コンテナなど前方車両の後部が光を強く反射するとき
 - 自車のヘッドライトが破損または汚れているとき
 - パンクやけん引などにより自車が傾いているとき

上記以外でもレーザーレーダーと単眼カメラが前方車両や光源を認識できず、ハイビームアシスト機能が正しく作動しない場合があります。

→ **4-38ページ**

(レーザーレーダーと単眼カメラ)

- 以下のような場合は、ハイビームアシストを使用せず、手動でハイビームとロービームを切り替えてください。
 - ハイビームとロービームが頻繁に切り替わってしまうとき
 - ハイビームの使用に問題があるとき
 - ほかの運転者や付近の歩行者の迷惑になると思われるとき

- 車両前方のフォグランプなどにより、ハイビームがロービームに切り替わる場合があります。
- 街路灯や信号や広告などの照明または標識や看板などの反射物によりハイビームがロービームに切り替わる場合や、ロービームが継続する場合があります。

⚠ 警告

- **サスペンションやヘッドライトの改造、レーザーレーダーと単眼カメラの取り外しを行なわないでください。**ハイビームアシストが正常に作動しないおそれがあります。
- **ハイビームアシスト警告灯（オレンジ色）が点灯し続けたときはシステムの異常が考えられますので、マツダ販売店で点検を受けてください。**

📌 アドバイス

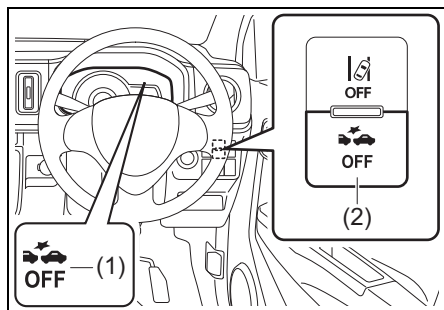
- ハイビームアシスト機能の「あり」、「なし」の設定切替え（カスタマイズ）ができます。設定の切替えについては、マツダ販売店にご相談ください。
- 自転車などの軽車両は検知しない場合があります。
- 急加速時には、車速が約 30 km/h を超えても数秒間ハイビームアシスト機能が作動しない場合があります。
- ハイビームとロービームが運転者の感覚にあわず切り替わる場合があります。

デュアルセンサーブレーキサポートOFFスイッチ

タイプ別装備

デュアルセンサーブレーキサポート、後退時ブレーキサポート、誤発進抑制機能、および後方誤発進抑制機能を停止できます。

- 機能を停止させるときは、メーター内のデュアルセンサーブレーキサポートOFF表示灯(1)が点灯するまでデュアルセンサーブレーキサポートOFFスイッチ(2)を長押しします。
- 機能を復帰させるときは、もう一度デュアルセンサーブレーキサポートOFFスイッチを長押ししてデュアルセンサーブレーキサポートOFF表示灯を消灯させます。
- 手動でエンジンを停止するたびに機能は復帰し、デュアルセンサーブレーキサポートOFF表示灯は消灯します。
- デュアルセンサーブレーキサポートOFFスイッチを押すたびに、室内ブザーが“ピッ”と鳴り、作動が切り替わったことをお知らせします。



74P1116

- 上図は代表例です。お車のタイプにより異なります。

●次のような状況では、デュアルセンサーブレーキサポート、後退時ブレーキサポート、誤発進抑制機能、および後方誤発進抑制機能が予期せず作動するおそれがあるため、事前にデュアルセンサーブレーキサポートOFFスイッチを操作して作動停止の状態にしてください。

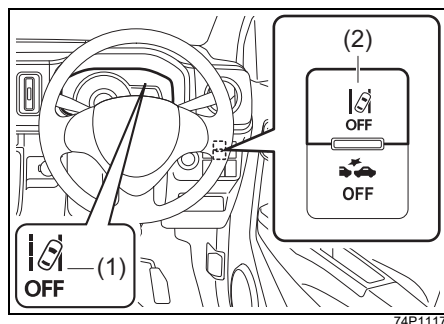
- 車検などでテストに載せるとき
- 車をリフトで上げて、タイヤを空転させるとき
- けん引されるとき
- キャリアカーなどに積載するとき
- サーキット場などでスポーツ走行するとき
- ビニールカーテンや垂れ下がった枝があるとき
- 生い茂った草むらなどを走行するとき
- 洗車機を使用するとき
- スペアタイヤ(市販品)やタイヤチェーンを装着したとき
- パンクを応急修理したとき
- 事故にあったときや、故障などで走行が不安定なとき
- 自動ブレーキが何回も予期せず作動したとき
- タイヤの空気圧が適正でないとき
- タイヤが著しく摩耗しているとき
- 指定サイズ以外のタイヤやホイールを装着したとき
- サスペンションを改造したとき
- レーザーレーダーと単眼カメラの視界をさまたげるようなものを取り付けたとき
- 重い荷物を積んで、車両が傾いているとき

車線逸脱警報OFFスイッチ

タイプ別装備

車線逸脱警報およびふらつき警報を停止できます。

- 機能を停止させるときは、メーター内の車線逸脱警報OFF表示灯(1)が点灯するまで車線逸脱警報OFFスイッチ(2)を長押しします。
- 機能を復帰させるときは、もう一度車線逸脱警報OFFスイッチを長押しして車線逸脱警報OFF表示灯を消灯させます。
- 車線逸脱警報OFFスイッチを押すたびに、室内ブザーが“ピッ”と鳴り、作動が切り替わったことをお知らせします。



- 上図は代表例です。お車のタイプにより異なります。

アドバイス

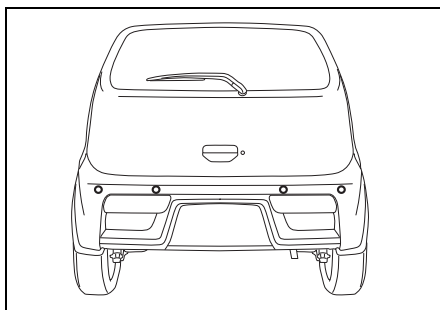
一度エンジンを止め、再始動しても作動可能な状態にもどりません。エンジンスイッチを **LOCK** (OFF) にする前の作動状態を維持します。

後方

超音波センサー

タイプ別装備

超音波センサーは、送信した超音波が障害物に当たって反射してきたものを再度受信し、その送受信に要した時間から障害物の位置を検出します。





- 上図は代表例です。お車のタイプにより異なります。

注意

- センサーおよびその周辺に強い衝撃を受けたとき、またはセンサーの故障や衝突などにより取り付け方向がずれているときは、システムが正常に作動しない場合があります。マツダ販売店にご相談ください。
- 高圧洗浄機を使うときは、センサーに直接ノズルを向けないでください。センサーが正常に作動しなくなったり、破損したりするおそれがあります。
- スチームを使用した洗浄機を使うときは、センサーにスチームを近づけすぎないようにしてください。センサーが正常に作動しなくなったり、破損したりするおそれがあります。
- センサーの分解、改造、塗装などをしないでください。
- マツダ純正品以外のセンサーを使用しないでください。
- センサーに傷などをつけないようにして、常にきれいな状態にしてください。

■ 超音波センサーの一時停止・故障

次の表のようになったとき、センサーが一時停止または故障しています。

		超音波センサー		
		(4)	(5)	(6)
(1)		点灯		
(2)	システム一時停止	点灯	消灯	
(3)		点滅	消灯	

- (1) 後退時ブレーキサポート作動表示灯
- (2) システム一時停止表示
- (3) マスターウォーニング
- (4) 超音波センサーの一時停止
- (5) 超音波センサーシステムの一時停止
- (6) 超音波センサーの故障

アドバイス

超音波センサーの一時停止、超音波センサーシステム一時停止、または超音波センサー故障のときは下記の機能が停止します。

- 後退時ブレーキサポート
- 後方誤発進抑制機能
- リヤパーキングセンサー

※ (5)センサーの一時停止については、4-64 ページの「超音波センサーが異物を検知したとき」もお読みください。

超音波センサーの一時停止

次のようなときセンサーが一時停止します。状況が改善されれば、センサーの一時停止は解除されます。

- レーザーレーダーと単眼カメラが一時停止したとき
→ **4-40 ページ (レーザーレーダーと単眼カメラの一時停止・故障)**
- センサー部に泥、雪、氷などの異物が付着しているとき
- バッテリーの電圧が一時的に異常になったとき

4 状況が改善されてもセンサーが復帰しない（後退時ブレーキサポート作動表示灯が点灯している）場合は、マツダ販売店にご相談ください。

超音波センサーの故障

故障したときは後退時ブレーキサポート作動表示灯が点灯し、エンジンスイッチを **LOCK** (OFF) にするまでシステムが停止します。

安全な場所に停車して、エンジンスイッチを **LOCK** (OFF) にし、エンジンを止めてください。再度、エンジンを始動したとき、後退時ブレーキサポート作動表示灯が消灯していることを確認します。

- エンジンを再始動しても後退時ブレーキサポート作動表示灯が点灯している場合、センサーの故障が考えられます。マツダ販売店にご相談ください。

アドバイス

- レーザーレーダーと単眼カメラが故障すると、超音波センサーも故障の状態になります。
→ **4-40 ページ (レーザーレーダーと単眼カメラの一時停止・故障)**
- 後退時ブレーキサポート作動表示灯が点灯し、故障が考えられる場合、システムが停止しますが、通常の走行には支障ありません。

超音波センサーが異物を検知したとき

超音波センサーが泥、雪、氷などのセンサーに付着した異物を検知するとマルチインフォメーションディスプレイ内のシステム一時停止表示が点灯します。付着した異物を取り除けば正常に復帰します。異物を検知している間は超音波センサーは一時停止しています。

異物が付着していないのに表示される場合は、センサーの異常の可能性がありません。マツダ販売店にご相談ください。

後退時ブレーキサポート

タイプ別装備

後退時ブレーキサポートは、セレクトレバーが **R** で徐行（車速約 10 km/h 以下）で後退中、センサーにより車両後方の壁などの障害物との衝突を回避できないと判断したときに、自動で強いブレーキをかけて衝突の回避または、衝突時の被害軽減を図る機能です。

作動中は次の方法でお知らせします。

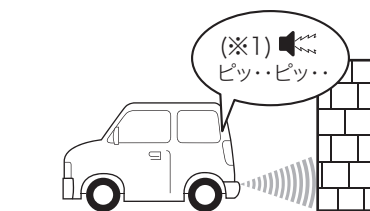
- メーター内の後退時ブレーキサポート作動表示灯が点滅
→ **3-78 ページ（後退時ブレーキサポート作動表示灯）**
- 室内ブザーが“ピーーー”と連続して鳴る

警告

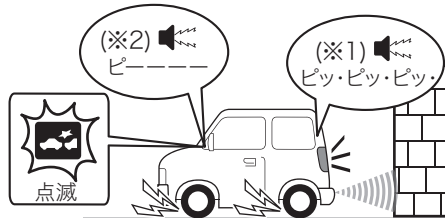
- 後退時ブレーキサポートの検知・制御性能には限界がありますので、周囲の状況によっては作動しない可能性があります。後退時ブレーキサポートにたよった運転はせず、常に安全運転に努めてください。
- お客様自身で後退時ブレーキサポートの作動確認を行なわないでください。周囲の状況によっては後退時ブレーキサポートが作動せず、思わぬ事故につながるおそれがあります。
- 自動ブレーキ機能作動時は、強いブレーキがかかります。運転前にすべての乗員が適切にシートベルトを着用していることを確認してください。

■ 作動イメージ

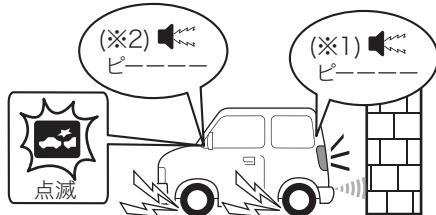
- ① 障害物へ接近(車間距離短縮)
(約10 km/h以下)



- ② 距離短縮(衝突を回避できないと判断)



- ③ 衝突を回避または被害を軽減



79R40390

※1 リヤパーキングセンサーのブザー

後退時の速度によっては、リヤパーキングセンサーが作動する（ブザーが鳴る）前に、後退時ブレーキサポートが作動する場合があります。

- ※2 自動ブレーキによる車両停止後、自動ブレーキが解除されるまでの間、後退時ブレーキサポートのブザー音は継続されます。また、後退時ブレーキサポート作動表示灯は、ブレーキ制御終了後、約3秒後に消灯します。

▲ 注意

自動ブレーキによる車両停止後は、すみやかにブレーキをかけてください。自動ブレーキが解除されるとクリーブ現象（CVT車）により車両が動き出し、思わぬ事故につながるおそれがあります。

℞ アドバイス

- 後退時ブレーキサポート作動中に、障害物がセンサーの検知範囲外に移動したり、運転者が回避行動（ステアリングまたは、アクセルペダルの操作）を行なったときには、途中で後退時ブレーキサポートの作動が解除されることがあります。
- 後退時ブレーキサポート作動中にセレクトレバーを **R** 以外に操作すると、後退時ブレーキサポート機能は停止します。

■ こんな場合は作動しません

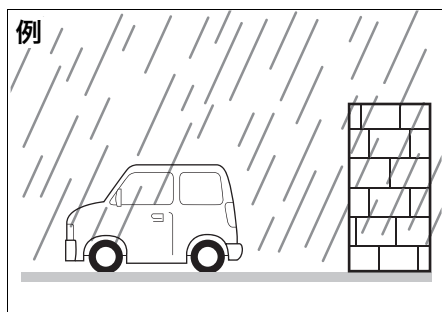
次のようなとき、後退時ブレーキサポートは作動しません。

- エンジン停止中のとき（アイドリングストップシステムによるエンジンの自動停止中を除く）
- エンジンスイッチを **ON** にした直後の、後退時ブレーキサポート作動表示灯が初期点灯しているとき
→ **3-78 ページ（後退時ブレーキサポート作動表示灯）**
- **オートマチック車** はセレクトレバーの位置が **P N D L** のとき
- 次のスイッチを操作して、デュアルセンサーブレーキサポートを停止させているとき
 - デュアルセンサーブレーキサポート OFF スイッチ
→ **4-61 ページ（デュアルセンサーブレーキ サポート OFF スイッチ）**
 - DSC&TCS OFF スイッチ
→ **4-34 ページ（DSC&TCS OFF スイッチ）**
- 後方の障害物を検知できないとき
- センサーが一時停止または故障しているとき
→ **4-63 ページ（超音波センサーの一時停止・故障）**

■ こんな場合は正常に作動しないことがあります

次のようなとき、センサーが障害物を正しく検知できずに、後退時ブレーキサポートが正常に作動しない場合があります。

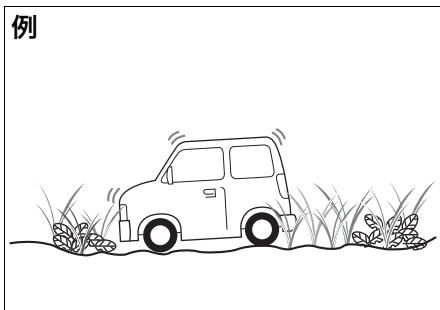
- センサー部に泥、雪、氷などの異物が付着しているとき（異物を取り除いてください）
- 大雨、濃霧、吹雪などの悪天候時



- 車両の排気ガスや水、雪の巻上げ、水蒸気、砂、煙などで後方の視界が悪いとき
- 水たまり走行後や洗車後などでブレーキが濡れて効きが悪くなっているとき
- センサーをステッカー、アクセサリなどで覆ったとき
- けん引フック、字光式ナンバープレート、フォグラмп、コーナーポール、または無線機アンテナなどの市販の電装品を装着したとき
- サスペンションの改造などで車両姿勢やバンパーの高さを変更したとき
- 衝突などにより超音波センサーの取り付け方向がずれているとき
- タイヤチェーンまたは指定サイズ以外のタイヤを装着したとき
- 段差を乗り越えるなどで車両が傾いているとき
- 炎天下や寒冷時にセンサー付近が熱いときや冷たいとき

- 湿度が極端に高いまたは低いとき
- ブレーキペダルを踏んでいたり、ハンドル操作をしていたりするとき
- 凸凹道、坂道、じゃり道、草むらを走行中のとき
- 車が大きく傾いたとき

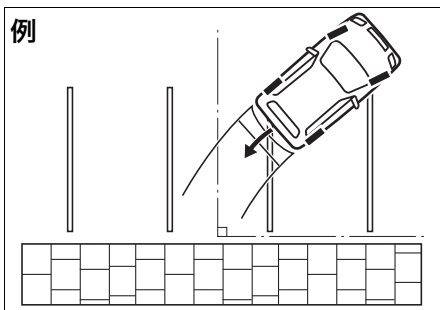
例



79R40420

- 他車のホーン、オートバイのエンジン音、大型車のエアブレーキ音、ブレーキ音、車両感知器、他車の超音波センサーなどの超音波を発生するものがあるとき
- センサーに障害物が近づきすぎたとき
- 障害物に対して斜めに向かったとき（反射波がもどってこない）
- 車両に対して壁などの障害物が垂直の位置にないとき

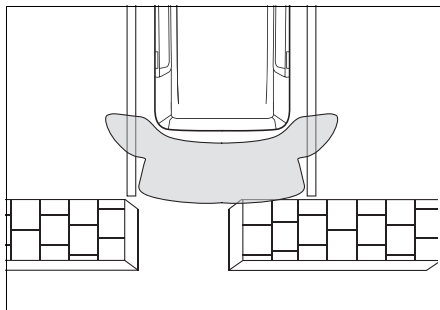
例



79R40480

- 地面に対して垂直でない壁、凸凹な壁、波状のような連続模様のある壁やシャッター
- 壁から飛び出している柱やパイプなどの配管

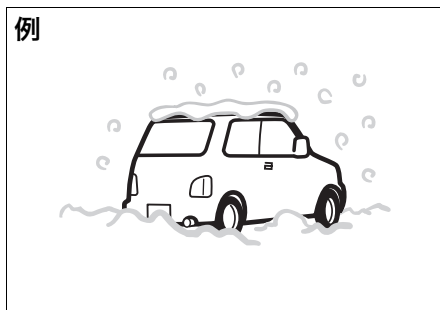
- 地面が傾斜している場所を走行中のとき
- 進行方向に複数の障害物が重なっているとき
- 壁などの障害物の一部しかセンサーの検知範囲内に入っていないとき



79R40490

- 人、スポンジ状のもの、雪壁などの音を吸収しやすいもの

例



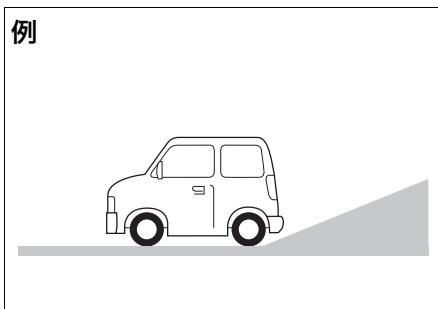
79R40470

- 歩行者、自転車、動物などの動いているもの
- 突然進行方向に出てきた障害物
- 次のような障害物はセンサーが検知できない場合があります。
 - 標識や街灯などボール状の障害物
 - ガードレールなど高さの低い障害物
 - 小さい障害物またはチェーンやロープなどの細い障害物
 - 細かい網目状のフェンス

■ こんな場合にも作動することがあります

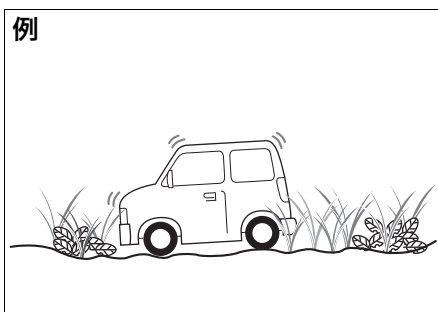
次のようなとき、センサーが衝突の可能性のある障害物と判断して後退時ブレーキサポートが作動する場合があります。

- 路面の勾配が急に変化するような場所を走行するとき



79R40410

- 進行方向に駐車場のバーや遮断機、看板などがあるとき
- 垂れ幕、コンビニエンスストアなどに設置してあるのぼりや街路樹などがあるとき
- 縁石などの背が低い障害物
- 生い茂った草むらなどの悪路を走行するとき



79R40420

- サスペンションの改造などで車両姿勢やバンパーの高さを変更したとき
- 幅の狭い場所に入るとき
- 後方障害物のすぐ近くに停車するとき
- シャシダイナモメーターやフリーローラーなどを使用するとき

- 重い荷物を積んで、車両後方が著しく傾いているとき
- 船舶またはキャリアカーなどへ積載する際に、車両後方が著しく傾いているとき
- 他車のホーン、オートバイのエンジン音、大型車のエアブレーキ音、ブレーキ音、車両感知器、他車の超音波センサーなどの超音波を発生するものがあるとき
- 車両後方に障害物がある状態で、起伏や段差などを乗り越えるとき
- 路面に段差、縁石、車止め、突起物などがあるとき
- 側溝のグレーチングなどの金属製のフタの上や砂利道を走行するとき

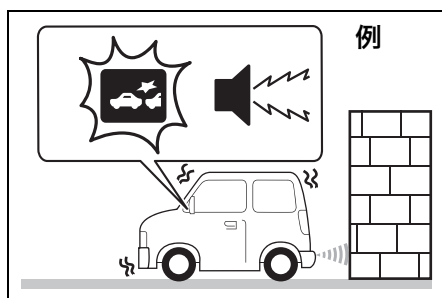
後方誤発進抑制機能

タイプ別装備

後方誤発進抑制機能は停車または徐行（車速約10 km/h以下）で後退中に、車体後端から後方約3 m以内に壁などの障害物を検知すると、アクセルペダルの急激で強い踏み込みによるエンジン出力の上昇を自動的に最大約5秒間抑制することで衝突時の被害軽減を図る機能です。抑制されていたエンジン出力は、機能が解除されると徐々にもどります。作動中は、次の方法でお知らせします。

- メーター内の後退時ブレーキサポート作動表示灯が点滅
→ 3-78 ページ（後退時ブレーキサポート作動表示灯）
- 室内ブザーが“ピピピピピ”と断続的に鳴る

後退時ブレーキサポート作動表示灯の点滅は、機能が解除されてから約3秒後に消灯します。



79R40430

警告

- 後方誤発進抑制機能は、運転者による安全運転をサポートし、衝突時の被害を軽減することを目的としていますが、その検知・制御性能には限界がありますので、周囲の状況によっては作動しない可能性があります。後方誤発進抑制機能にたよった運転はせず、常に安全運転に努めてください。
- お客様自身で後方誤発進抑制機能の作動確認を行なわないでください。周囲の状況によっては後方誤発進抑制機能が作動せず、思わぬ事故につながるおそれがあります。
- 後方誤発進抑制機能は停車状態を保つものではありません。急な上り坂などを後退で上がっている場合に機能が作動すると、自重により前進し、思わぬ事故につながるおそれがあります。

アドバイス

- 後輪を輪止めや縁石などに接触させておくと、より衝突を回避しやすくなります。
- 後方誤発進抑制機能作動中にセレクタレバーを [R] 以外に操作すると、後方誤発進抑制機能は停止します。

■ こんな場合は作動しません

次のようなとき、後方誤発進抑制機能は作動しません。

- エンジン停止中のとき（アイドリングストップシステムによるエンジンの自動停止中を除く）
- エンジンスイッチを **ON** にした直後の、後退時ブレーキサポート作動表示灯が初期点灯しているとき
→ **3-78 ページ（後退時ブレーキサポート作動表示灯）**

- **オートマチック車** はセレクトレバーの位置が **P N D L** のとき
- 次のスイッチを操作して、デュアルセンサーブレーキサポートを停止させているとき

- デュアルセンサーブレーキサポート OFF スイッチ

→ **4-61 ページ（デュアルセンサーブレーキサポート OFF スイッチ）**

- DSC&TCS OFF スイッチ

→ **4-34 ページ（DSC&TCS OFF スイッチ）**

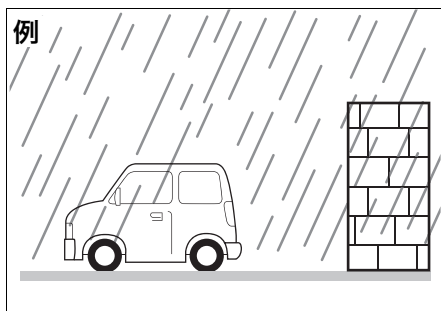
- 急な坂道するとき
- 後方の障害物を検知できないとき
- センサーが一時停止または故障しているとき

→ **4-63 ページ（超音波センサーの一時停止・故障）**

■ こんな場合は正常に作動しないことがあります

次のようなとき、センサーが障害物を正しく検知できずに、後方誤発進抑制機能が正常に作動しない場合があります。

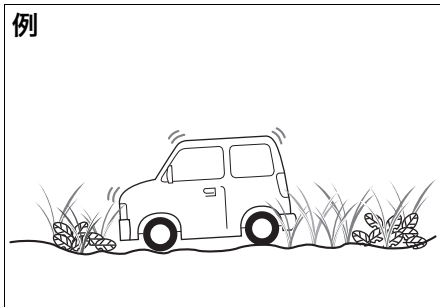
- センサー部に泥、雪、氷などの異物が付着しているとき（異物を取り除いてください）
- 大雨、濃霧、吹雪などの悪天候時



79R40400

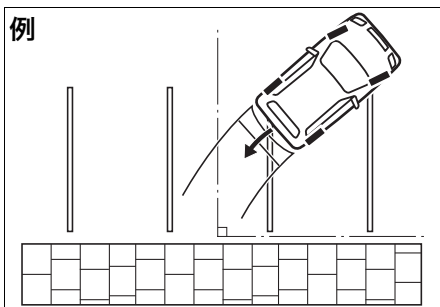
- 車両の排気ガスや水、雪の巻上げ、水蒸気、砂、煙などで後方の視界が悪いとき
- 水たまり走行後や洗車後などでブレーキが濡れて効きが悪くなっているとき
- センサーをステッカー、アクセサリなどで覆ったとき
- けん引フック、字光式ナンバープレート、フォグランプ、コーナーポール、または無線機アンテナなどの市販の電装品を装着したとき
- サスペンションの改造などで車両姿勢やバンパーの高さを変更したとき
- 衝突などにより超音波センサーの取り付け方向がずれているとき
- 炎天下や寒冷時にセンサー付近が熱いときや冷たいとき
- 湿度が極端に高いまたは低いとき
- タイヤチェーンまたは指定サイズ以外のタイヤを装着したとき
- 段差を乗り越えるなどで車両が傾いているとき
- ハンドル操作をしているとき

- 凸凹道、坂道、じゃり道、草むらで停車あるいは駐車中のとき
- 車が大きく傾いたとき



79R40420

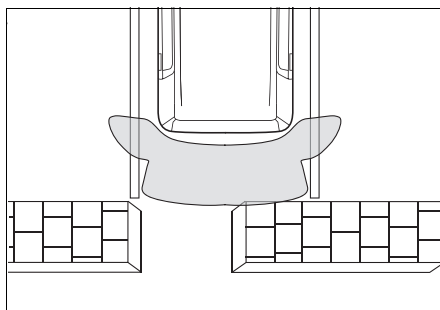
- 他車のホーン、オートバイのエンジン音、大型車のエアブレーキ音、ブレーキ音、車両感知器、他車の超音波センサーなどの超音波を発生するものがあるとき
- センサーに障害物が近づきすぎたとき
- 障害物に対して斜めに向かったとき（反射波がもどってこない）
- 車両に対して壁などの障害物が垂直の位置にないとき



79R40480

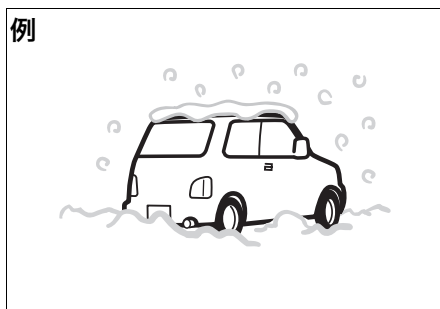
- 地面に対して垂直でない壁、凸凹な壁、波状のような連続模様のある壁やシャッター
- 壁から飛び出している柱やパイプなどの配管
- 標識などの背が高く上部が張り出している障害物
- 縁石などの背が低い障害物

- 地面が傾斜している場所に駐車しているとき
- 壁などの障害物の一部しかセンサーの検知範囲内に入っていないとき



79R40490

- 人、スポンジ状のもの、雪壁などの音波を吸収しやすいもの



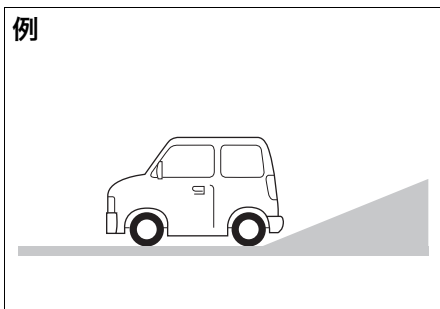
79R40470

- 歩行者、自転車、動物などの動いているもの
- 突然進行方向に出てきた障害物
- 次のような障害物はセンサーが検知できない場合があります。
 - 標識や街灯などボール状の障害物
 - ガードレールなど高さの低い障害物
 - 小さい障害物またはチェーンやロープなどの細い障害物
 - 細い網目状のフェンス

■ こんな場合にも作動することがあります

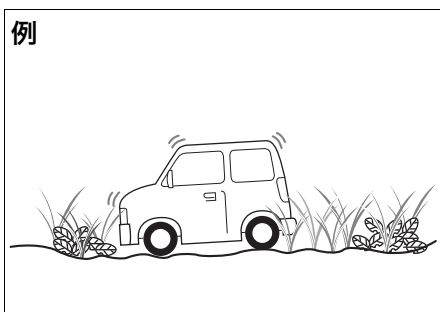
次のようなとき、センサーが衝突の可能性のある障害物と判断して後方誤発進抑制機能が作動する場合があります。

- 路面の勾配が急に変化するような場所を走行するとき



79R40410

- 進行方向に駐車場のバーや遮断機、看板などがあるとき
- 垂れ幕、コンビニエンスストアなどに設置してあるのぼりや街路樹などがあるとき
- 縁石などの背が低い障害物
- 生い茂った草むらなどの悪路を走行するとき



79R40420

- サスペンションの改造などで車両姿勢やバンパーの高さを変更したとき
- 幅の狭い場所に入るとき
- 後方障害物のすぐ近くに停車するとき
- シャシダイナモメーターやフリーローラーなどを使用するとき

- 重い荷物を積んで、車両後方が著しく傾いているとき
- 船舶またはキャリアカーなどへ積載する際に、車両後方が著しく傾いているとき
- センサー部に泥、雪、氷などの異物が付着しているとき（異物を取り除いてください）
- 他車のホーン、オートバイのエンジン音、大型車のエアブレーキ音、ブレーキ音、車両感知器、他車の超音波センサーなどの超音波を発生するものがあるとき
- 車両後方に障害物がある状態で、起伏や段差などを乗り越えるとき
- 路面に段差、縁石、突起物などがあるとき
- 側溝のグレーチングなどの金属製のフタの上や砂利道を走行するとき

4

■ 踏切内などで作動した場合は

後方誤発進抑制機能が遮断機を障害物と判断して、踏切内に閉じ込められた場合は、次のいずれかの操作を行ない、機能を解除または停止させて、踏切内からすみやかに脱出してください。

- アクセルペダルを5秒以上踏み続ける
- いったんアクセルペダルを離し、再度すばやく踏み込む
- セレクトレバーを以下にする。
 - オートマチック車 : P N D L
- デュアルセンサーブレーキサポート OFF スイッチを長押しする
 - 4-61 ページ (デュアルセンサーブレーキ サポート OFF スイッチ)

警告

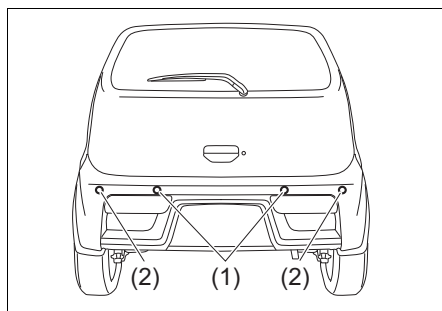
遮断機が下がる直前に無理に踏切内に進入しないでください。踏切内で後退時ブレーキサポートや後方誤発進抑制機能が作動して、思わぬ事故につながるおそれがあります。

→ 7-32 ページ (踏切内で動けなくなったときは)

リヤパーキングセンサー

タイプ別装備

リヤバンパーに装着されたセンサーにより、車両後方の障害物を検知します。



74P1127

- (1) 中央センサー
- (2) コーナーセンサー

セレクトレバーが **R** の位置で停車中、または徐行で後退中に壁などの障害物を検知すると、室内後方のブザーが障害物までの距離に応じて鳴ります。

距離 (目安)	ブザー音
60~150 cm (中央センサーのみ)	ピッ・ピッ・ピッ・ピッ
45~60 cm	ピッ・ピッ・ピッ
35~45 cm	ピピピピピピ
35 cm以内	ピーー (連続)

警告

- リヤパーキングセンサーは運転者の注意義務を軽減するものではありません。運転の補助としてご使用ください。
- センサーの検知範囲、作動速度には限界があります。周囲の安全は必ず直接目視やミラーで確認しながら、ゆっくりと運転してください。リヤパーキングセンサーだけを頼りに運転すると、思わぬ事故につながるおそれがあります。

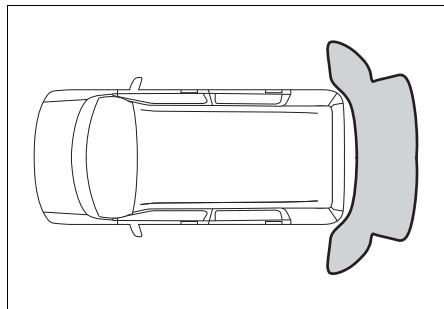
注意

- 表内のブザー音以外が鳴ったときは、センサーの故障が考えられます。マツダ販売店にご相談ください。
 - リヤパーキングセンサーのブザーが故障すると、リヤパーキングセンサーOFFスイッチの表示灯が点灯しません。表示灯が点灯しないときは、マツダ販売店にご相談ください。
- 4-77 ページ (リヤパーキングセンサー OFFスイッチ)

アドバイス

- 障害物を検知してから作動するまでには、多少時間がかかります。
- いくつかの障害物を同時に検知した場合は、距離の近い障害物を優先して室内ブザーが鳴ります。

■ 検知範囲の目安



79R40460

- センサーの直近や真下は検知できません。
- コーナーセンサーの検知距離は、約 60 cm 以内です。
- 中央センサーの検知距離は、約 150 cm 以内です。

■ こんな場合は作動しません

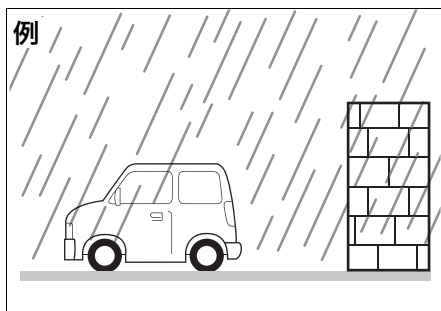
次のようなとき、リヤパーキングセンサーは作動しません。

- エンジンスイッチを **ON** にした直後の数秒間
- **オートマチック車** はセレクトレバーの位置が **P** **N** **D** **L** のとき
- 次のスイッチを操作して、リヤパーキングセンサーを停止させているとき
 - リヤパーキングセンサーOFFスイッチ
- 後方の障害物を検知できないとき
- センサーが一時停止または故障しているとき
 - **4-63 ページ (超音波センサーの一時停止・故障)**

■ こんな場合は正常に作動しないことがあります

次のようなとき、センサーが正確に障害物を検知できず、正常に作動しない場合があります。

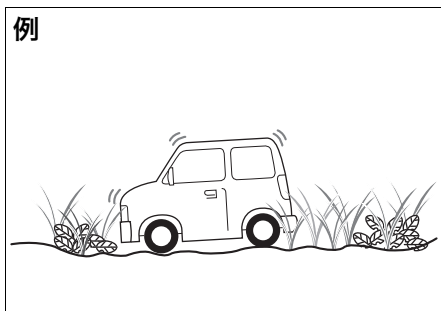
- センサー部に泥、雪、氷などの異物が付着しているとき (異物を取り除いてください)
- 大雨、濃霧、吹雪などの悪天候時



79R40400

- 車両の排気ガスや水、雪の巻上げ、水蒸気、砂、煙などで後方の視界が悪いとき
- センサーをステッカー、アクセサリなどで覆ったとき
- けん引フック、字光式ナンバープレート、フォグランプ、コーナーポール、または無線機アンテナなどの市販の電装品を装着したとき
- サスペンションの改造などで車両姿勢やバンパーの高さを変更したとき
- 衝突などにより超音波センサーの取り付け方向がずれているとき
- 炎天下や寒冷時にセンサー付近が熱いときや冷たいとき
- 湿度が極端に高いまたは低いとき
- タイヤチェーンまたは指定サイズ以外のタイヤを装着したとき
- 段差を乗り越えるなどで車両が傾いているとき
- 凸凹道、坂道、じゃり道、草むらを走行中のとき
- 車が大きく傾いたとき

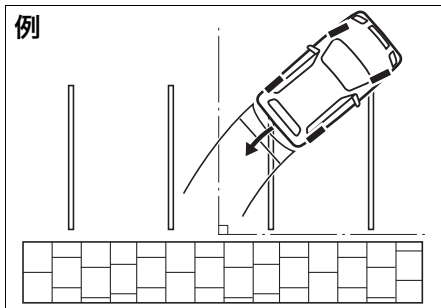
例



79R40420

- 他車のホーン、オートバイのエンジン音、大型車のエアブレーキ音、ブレーキ音、車両感知器、他車の超音波センサーなどの超音波を発生するものがあるとき
- センサーに障害物が近づきすぎたとき
- 障害物に対して斜めに向かったとき（反射波がもどってこない）
- 車両に対して壁などの障害物が垂直の位置にないとき

例



79R40480

- 地面に対して垂直でない壁、凸凹な壁、波状のような連続模様のある壁やシャッター
- 壁から飛び出している柱やパイプなどの配管
- 地面が傾斜している場所に駐車しようとしているとき

- 人、スポンジ状のもの、雪壁などの音波を吸収しやすいもの

例



79R40470

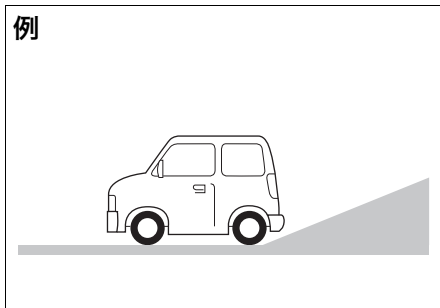
- 歩行者、自転車、動物などの動いているもの
- 突然進行方向に出てきた障害物
- 次のような障害物はセンサーが検知できない場合があります。
 - 標識や街灯などポール状の障害物
 - ガードレールなど高さの低い障害物
 - 小さい障害物またはチェーンやロープなどの細い障害物
 - 細い網目状のフェンス

■ こんな場合にも作動することがあります

次のようなとき、リヤパーキングセンサーが作動する場合があります。

- 路面の勾配が急に変化するような場所を走行するとき

例



79R40410

- 垂れ幕、コンビニエンスストアなどに設置してあるのぼりや街路樹などがあるとき
- 縁石などの背が低い障害物
- サスペンションの改造などで車両姿勢やバンパーの高さを変更したとき
- 幅の狭い場所に進入するとき
- シャシダイナモメーターやフリーローラーなどを使用するとき
- 重い荷物を積んで、車両後方が著しく傾いているとき
- 船舶またはキャリアカーなどへ積載する際に、車両後方が著しく傾いているとき
- センサー部に泥、雪、氷などの異物が付着しているとき（異物を取り除いてください）
- 他車のホーン、オートバイのエンジン音、大型車のエアブレーキ音、ブレーキ音、車両感知器、他車の超音波センサーなどの超音波を発生するものがあるとき
- 路面に段差、縁石、突起物などがあるとき
- 側溝のグレーチングなどの金属製のフタの上や砂利道を走行するとき

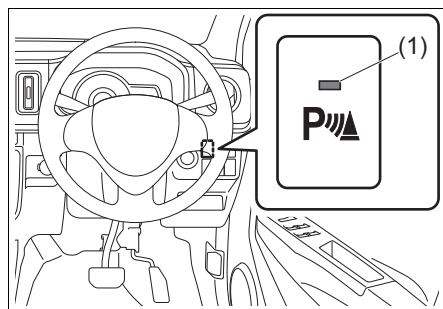
リヤパーキングセンサー OFFスイッチ

タイプ別装備

リヤパーキングセンサーOFFスイッチの表示灯(1)が点灯しているとき、セレクタレバーを[R]に入れると、リヤパーキングセンサーが作動します。

スイッチを押すと、表示灯(1)が消灯し、リヤパーキングセンサーは停止します。

- リヤパーキングセンサー停止中（表示灯が消灯中）にエンジンスイッチを[LOCK] (OFF)にした場合、再びエンジンスイッチを[ON]にするとリヤパーキングセンサーは自動的に復帰（表示灯は点灯）します。



74P1118

- 上図は代表例です。お車のタイプにより異なります。

アイドリングストップシステム

タイプ別装備

アイドリングストップシステムは、信号待ちなどの一時的な停車時および停車前の減速時に、自動的にエンジンを停止・再始動させるシステムです。排出ガスの低減、燃費向上、エンジン騒音低下に役立ちます。

- 本システムは一定の条件のもとで、一時的にエンジンを停止させるものです。長時間停車するときや車から離れるときは、パーキングブレーキをしっかりとかけ、エンジンスイッチを操作してエンジンを停止してください。

→ 4-13ページ

(エンジンを止めるときは)

- 一定の条件をみたすと停車前の減速時（約 13 km/h 以下）に自動停止します。

▲ 注意

- アイドリングストップシステムによるエンジンの自動停止中は、車外に出ないでください。思わぬ事故につながるおそれがあります。
- ブレーキペダルを踏んでいても運転席シートベルトを外す、または運転席ドアを開くとエンジンが再始動し、アイドリングストップシステムによるエンジン自動停止中であつたことをお知らせします。



72M2042

- アイドリングストップシステムによるエンジンの自動停止後、自動で再始動しない場合は、エンジンスイッチを操作してエンジンを始動してください。エンジンが再始動しない状態で車を動かすと、ハンドルをまわすときやブレーキペダルを踏むときに強い力が必要となって、思わぬ事故を起こすおそれがあります。

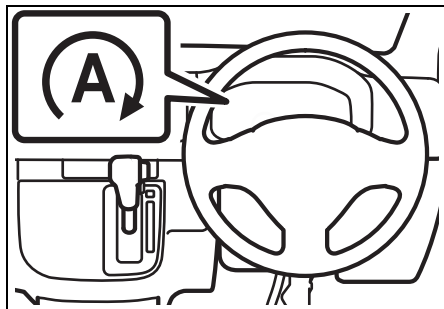
注記

本システム装備車は、高性能なアイドルリングストップシステム装備車専用の鉛バッテリーを使用していますので、次のことをお守りください。守らないと本システムが正常に作動しなくなったり、バッテリーの寿命が短くなったりするおそれがあります。

- バッテリーを交換するときは、指定のバッテリーを使用する（指定外のものを使用しない）
→ 8-2ページ（サービスデータ）
- バッテリー端子から電気製品の電源をとらない

エンジンの自動停止・再始動のしかた

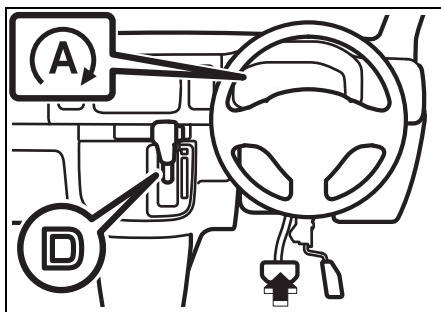
- 1 走行中に、エンジンが自動停止可能な状態（スタンバイ条件）になると、メーター内のアイドルリングストップ表示灯（緑色）が点灯します。
→ 3-76ページ（アイドルリングストップ表示灯）
→ 4-82ページ（スタンバイ条件）



74P40260

- 2 セレクトレバーが **D** のままブレーキペダルを踏んで減速すると、停車前（約 13 km/h 以下）にエンジンが自動停止します。このとき、アイドルリングストップ表示灯（緑色）は点灯したままです。

- アイドリングストップ表示灯（緑色）が点灯した状態でブレーキペダルを踏んで減速しても、エンジン自動停止の条件をすべて満たさないと、エンジンが自動停止しません。
→ 4-83ページ（エンジン自動停止の条件）
- 自動停止中に安全確保のため、室内ブザーが鳴ってエンスト状態にさせたり、エンジンを再始動させたりする場合があります。
→ 4-81ページ（エンジン自動停止中はこんなことに気をつけて）



74P40270

⚠️ アドバイス

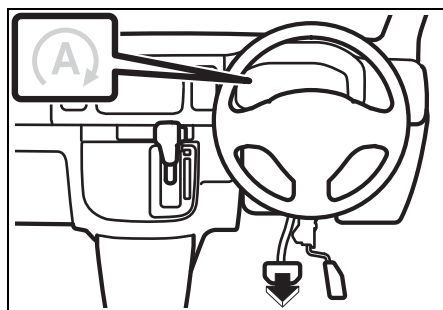
- ブレーキペダルを踏まずに、エンジンブレーキなどを使用して減速しても、エンジンは自動停止しません。
- 停車前（約13 km/h以下）にエンジンが自動停止しない場合でも、停車時にエンジンが自動停止する場合があります。
- 自動停止中でもナビゲーション、またはオーディオなどの電装品は使用できますが、エアコンは送風に切り替わります。
- オートエアコン装備車の場合、冷暖房性能を長持ちさせるため、自動停止中の風量（自動制御時のみ）に制限がかかります。

3 停車の前後に関わらず、ブレーキペダルから足を離すとエンジンが再始動し、アイドリングストップ表示灯（緑色）が消灯します。

- ブレーキペダルを踏んでいても、エンジン自動再始動の条件をみたとすると自動的に再始動します。

→ **4-84ページ**

(エンジン自動再始動の条件)



⚠️ アドバイス

- エンジン自動再始動のとき、ヒルホールドコントロールが作動します。

→ **4-35ページ**

(ヒルホールドコントロール)

- オーディオ（タイプ別装備）の音量が大きいと、エンジンの再始動時に音が途切れることがあります。異常ではありません。

4 エンジン自動再始動後しばらく走行して、エンジンが自動停止可能な状態（スタンバイ条件）になると、アイドリングストップ表示灯（緑色）が点灯します。

エンジン自動停止中はこんなことに気をつけて



自動停止中は、次表の操作は行なわないでください。思わぬ事故につながるおそれがあります。

操作/車両の状態	対処方法
ボンネットを開ける <ul style="list-style-type: none"> ●室内ブザーが“ピー、ピー、”と断続的に鳴ります。 ●エンジン自動停止状態からエンスト状態になります。 ●アイドリングストップ表示灯（緑色）は消灯します。 	エンジンを再始動するときは、次の手順で対処してください。 <ol style="list-style-type: none"> ①パーキングブレーキをしっかりとかけ、セレクトレバーを [P] に入れます。 ②ボンネットを完全に閉めます。 ③エンジンスイッチを操作して再始動します。 → 4-10ページ（エンジンのかけかた）
運転席シートベルトを外す、または運転席ドアを開ける <ul style="list-style-type: none"> ●室内ブザーが“ピー、ピー、”と断続的に鳴ります。（5回） ●エンジンが自動で再始動します。 ●アイドリングストップ表示灯（緑色）は消灯します。 	発進する前に、ドアを閉め、シートベルトを着用してください。また、車外に出るときは、事前に次の手順を実施してください。 <ol style="list-style-type: none"> ①パーキングブレーキをしっかりとかけ、セレクトレバーを [P] に入れます。 ②長時間停車するときや車から離れるときは、エンジンスイッチを操作してエンジンを停止します。 → 4-13ページ（エンジンを止めるときは）

📌 アドバイス

メーターパネル内の次の警告灯は、エンジンの自動停止中は点灯しませんが、エンスト状態になると点灯します。

- エンジン警告灯、パワーステアリング警告灯、油圧警告灯、充電警告灯
- **1-10ページ（警告灯・表示灯）**

アイドリングストップシステムの作動条件

■ スタンバイ条件

次の条件をすべて満たすと、走行中にアイドリングストップ表示灯（緑色）が点灯し、エンジンの自動停止が可能な状態になります。

エンジン始動時	<ul style="list-style-type: none"> ● ボンネットが完全に閉まっている状態でエンジンを始動する
<p style="text-align: center;">走行時</p>	<ul style="list-style-type: none"> ● アイドリングストップシステムが停止状態（OFF）になっていない → 4-85ページ （アイドリングストップシステムOFFスイッチ） ● バッテリーが十分に充電されていて、バッテリー内部が所定温度内にある（※1） ● 冷却水が所定温度内にある ● 運転席シートベルトを着用している ● 運転席ドアが完全に閉まっている ● ボンネットが完全に閉まっている ● セレクトレバーの位置が D または N である（※2） ● Sモードスイッチが停止状態（OFF）になっている → 4-20ページ（Sモードスイッチ） ● アイドリングストップシステム以外の電子制御システムから、エンジン停止を禁止する信号が出ていない（※3） <p><オートエアコン装備車></p> <ul style="list-style-type: none"> ● エアコンの吹出し口温度が、冷房時は十分に冷えている、または暖房時は十分に暖まっている ● デフロスタースイッチが停止状態（OFF）になっている → 5-8ページ（オートエアコン）

※1 車を長期間使用しなかったときや、エンジン停止中にナビゲーション、またはオーディオなどの電装品を長時間使用したときなど、バッテリーが放電している状況では、スタンバイ状態になるまでに時間がかかることがあります。

※2 セレクトレバーの位置が **N** でもスタンバイ状態になりますが、このときは停車前の減速時（約13 km/h以下）ではなく、停車時にエンジンが自動停止します。

※3 アイドリングストップ表示灯（緑色）の点灯後に、エンジン停止を禁止する信号が出ることがあります。この場合、停車時にアイドリングストップ表示灯（緑色）が消灯し、エンジンは自動停止しません。また、アイドリングストップシステムに影響をあたえる警告灯や表示灯のいずれかが点灯したときは、エンジンは自動停止しません。

■ エンジン自動停止の条件

アイドリングストップ表示灯（緑色）が点灯中に次の条件をすべてみたすと、停車前の減速時または停車時にエンジンが自動停止します。

<p>停車前の減速時</p>	<ul style="list-style-type: none"> ● ブレーキペダルを適切に踏んでいる（※） ● 車速約13 km/h以下に減速している ● ハンドル操作をしていない ● アクセルペダルを踏んでいない ● 急な坂道を走行していない ● 急減速をしていない ● ABSやDSC&TCSが作動していない ● ブレーキ倍力装置の負圧が正常である
<p>停車時</p>	<ul style="list-style-type: none"> ● ブレーキペダルを適切に踏んでいる（※） ● ハンドル操作をしていない ● アクセルペダルを踏んでいない ● 急な坂道で停車していない ● 停車前に急減速をしていない ● ABSやDSC&TCSが作動していない ● ブレーキ倍力装置の負圧が正常である

※ブレーキペダルの踏みかたが弱い、または強いと、自動停止しない場合があります。

■ エンジン自動再始動の条件

自動停止中に次のいずれかの操作をすると、または車両がいずれかの状態になると、エンジンが自動で再始動し、アイドリングストップ表示灯（緑色）が消灯します。

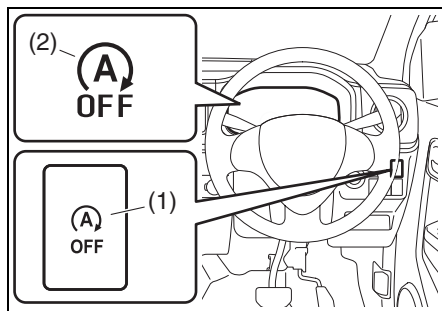
<p style="text-align: center;">4</p> <p style="text-align: center;">共通</p>	<ul style="list-style-type: none"> ● ブレーキペダルから足を離す（※1） ● ハンドル操作をする（※2） ● アクセルペダルを踏む ● アイドリングストップシステムを停止状態（OFF）にする → 4-85ページ （アイドリングストップシステムOFFスイッチ） ● セレクトレバーを [P] [R] または [L] に入れる ● Sモードスイッチを作動状態（ON）にする → 4-20ページ（Sモードスイッチ） ● バッテリーの放電が進んだとき（※3） ● 本システムに関わる異常を検出したとき（※4） ● ブレーキ倍力装置の負圧が低下したとき（※3） <p><オートエアコン装備車></p> <ul style="list-style-type: none"> ● 自動停止後、エアコンの吹き出し口温度が大きく変化し、冷暖房性能が十分でなくなったとき（※3） ● 温度調節スイッチを冷房時はCOOL側、暖房時はHOT側に大きく操作したとき（※3） ● デフロスタースイッチを作動状態（ON）にしたとき（※3） → 5-8ページ（オートエアコン）
<p style="text-align: center;">減速時 (約13 km/h以下)</p>	<ul style="list-style-type: none"> ● ボンネットを開けたとき ● セレクトレバーを [N] に入れたとき ● 道路の勾配が急変したとき
<p style="text-align: center;">停車時</p>	<ul style="list-style-type: none"> ● セレクトレバーを [N] に入れたあと [D] にもどす ● 運転席シートベルトを外したとき（※3） ● 運転席ドアを開けたとき（※3） ● 坂道などで車両が動き出したとき ● 自動停止してから、しばらく経過したとき（2分程度）（※3）

- ※1 ブレーキペダルの踏み込みが弱いと、自動再始動する場合があります。この場合、再びブレーキペダルを踏み込むと自動停止し、アイドルリングストップ表示灯（緑色）が再点灯することがあります。
- ※2 ハンドル操作時の自動再始動条件は、操作量ではなく操舵力となります。このため、自動再始動するときのハンドル操作量は、路面状況や乗車人数によって変化する場合があります。
- ※3 アイドリングストップ表示灯（緑色）が点滅し、エンジンが再始動したあと消灯します。また、アイドルリングストップ表示灯の点滅開始と同時にブザー音が鳴ります。
- ※4 検出した異常の内容により、通常の再始動または※3の再始動になります。

アイドルリングストップシステムOFFスイッチ

アイドルリングストップシステムを停止状態（OFF）にできます。

- システムを停止状態にするときは、アイドルリングストップシステムOFFスイッチ（1）を押して、メーターパネル内のアイドルリングストップシステムOFF表示灯（2）を点灯させます。
- システムを作動可能な状態にもどすときは、もう一度スイッチ（1）を押して表示灯を消灯させます。
- 手でエンジンを停止するたびに、システムは作動可能な状態にもどり、アイドルリングストップシステムOFF表示灯は消灯します。

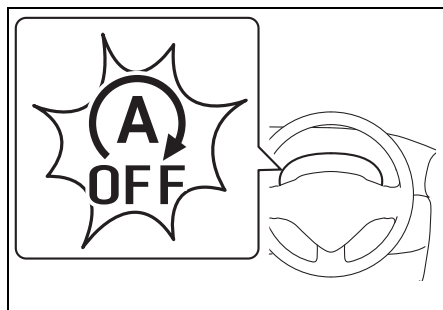


74P40290

アドバイス

エンジンの自動停止中にアイドルリングストップシステムOFFスイッチ（1）を押すとエンジンが自動再始動し、アイドルリングストップシステムOFF表示灯（2）が点灯します。

- メーターパネル内のアイドルリングストップシステムOFF表示灯（オレンジ色）はアイドルリングストップシステムが停止していることをお知らせするだけでなく、次のような場合、点灯または点滅します。点滅した場合は、マツダ販売店で点検を受けてください。
 - システムが正常な場合、エンジンスイッチを **ON** にしたときに約2秒間点灯したあと消灯します。
 - システムに異常がある、またはエンジン部品（スターター）やバッテリーが交換時期の場合、エンジンスイッチを **ON** にしたときに点滅します。（アイドルリングストップシステムは正しく作動しません。）
- **3-76ページ（アイドルリングストップシステムOFF表示灯）**



81M40181

アドバイス

アイドルリングストップによるエンジン自動停止中に点滅すると、エンスト状態になる場合があります。

エネチャージ（減速エネルギー回生機構）

エネチャージ（減速エネルギー回生機構）は、減速時に集中して発電し、鉛バッテリーおよびリチウムイオンバッテリーに充電するシステムです。走行時の発電量を最小限に抑え、発電が不要なときは発電機（オルタネーター）を停止してエンジンへの負荷を減らすことができ、燃費の向上につながります。

■ ステータスインフォメーションランプ

エネチャージが機能しているときは、スピードメーターの照明が、白色に変化します。

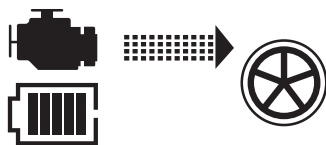
→ **3-58 ページ（ステータスインフォメーションランプ）**

■ エネルギーフローインジケーター

エネチャージが機能しているかどうかを、メーター内のエネルギーフローインジケーターで確認できます。

- 通常の走行時。エネチャージは機能していません。

図は表示例です



54M3046

- 通常走行の減速時に、エネチャージが機能しているとき。バッテリーへ充電しています。

図は表示例です



54M3047

- 停車中にエンジンが自動停止しているとき。バッテリーへの充電は行わず、蓄積した電気をオーディオなどの電装品に使用しています。

図は表示例です



54M3140

バッテリー表示について

バッテリー表示 (1) の目盛りは、リチウムイオンバッテリーの充電量の目安を示します。充電状態によって、表示内の目盛りが増減します。目盛りがなくなった状態でもアイドルリングストップは作動することがあります。

図は表示例です



54M3141

⚠️ アドバイス

- エネルギーフローインジケータ表示は目安です。外気温が低いときなど、状況によっては表示が遅れたり、実際とは異なる表示になったりする場合があります。
- 設定の切替え（カスタマイズ）をすると、エネルギーフローインジケータを表示させなくすることができません。

→ 3-64ページ

(セッティングモード)

エコクール（蓄冷エバポレーター）

エアコンを使用して走行しているとき、エアコンユニット内の蓄冷材に冷気を蓄えます。蓄えられた冷気は、アイドルリングストップによるエンジン自動停止中に車内に送風されるため、エアコンが作動していない状態でも車内温度の上昇を抑えます。

オートエアコン装備車の場合、車内温度の上昇が抑えられることでエンジン自動停止の時間が長くなり、燃費の向上につながります。

⚠️ アドバイス

走行を開始して間もないときや渋滞中は、冷気が十分に蓄えられない場合があります。また、外気温やエアコンの設定状態によっては、効果に差があります。

アイドルリングストップ空調設定

タイプ別装備

アイドルリングストップシステムによるエンジン自動停止中の空調設定を「標準」、「燃費優先」、「快適優先」から選択できません。

→ **3-64ページ (セッティングモード)**

- 「燃費優先」を選択すると、「標準」に対して空調によるアイドルリングストップ条件が緩和され、エンジン自動停止になりやすく、自動停止時間も長くなります。(燃料の消費を抑えます。)
- 「快適優先」を選択すると、「標準」に対して空調によるアイドルリングストップ条件が厳しくなり、エンジンが自動停止しにくく、自動停止時間も短くなります。(快適性が向上します。)

5. 装備の取扱い

● エアコン、ヒーター

エアコンの吹出し口	5-2
マニュアルエアコン	5-3
オートエアコン	5-8
エアコンの上手な使いかた	5-15

● オーディオ

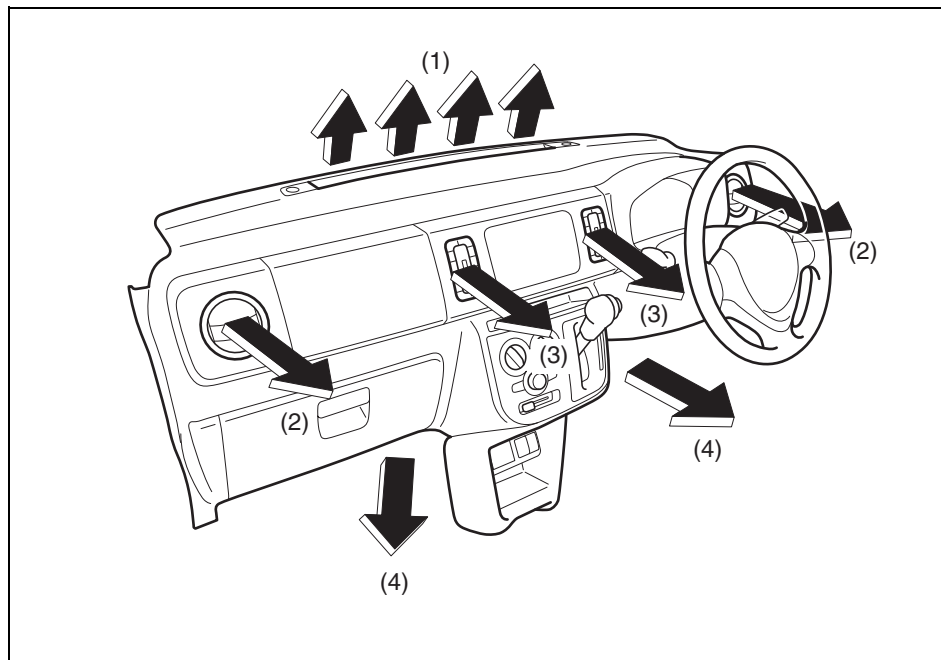
アンテナ	5-17
オーディオ機能について	5-19
CDプレーヤー	5-19

● そのほかの装備

燃料給油口	5-33
ボンネット	5-34
サンバイザー	5-36
室内灯	5-38
インパネ収納スペース	5-40
ドリンクホルダー	5-41
そのほかの装備	5-43

エアコンの吹出し口

● 下図は代表例です。お車のタイプにより異なります。

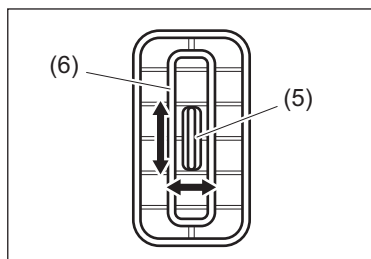


74P50010

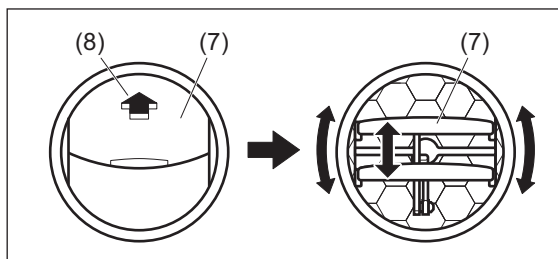
- (1) デフロスター (2) サイド吹出し口 (3) 中央吹出し口
(4) 足元吹出し口

- 中央吹出し口 (3) は、ノブ (5) を上下に、またはルーバー (6) を左右に動かすと、風の向きが調節できます。
- サイド吹出し口 (2) は、ルーバー (7) を矢印方向 (8) へ押し開き、上下または回転させると、風の向きが調節できます。
- サイド吹出し口は、開閉ができます。

中央吹出し口



サイド吹出し口



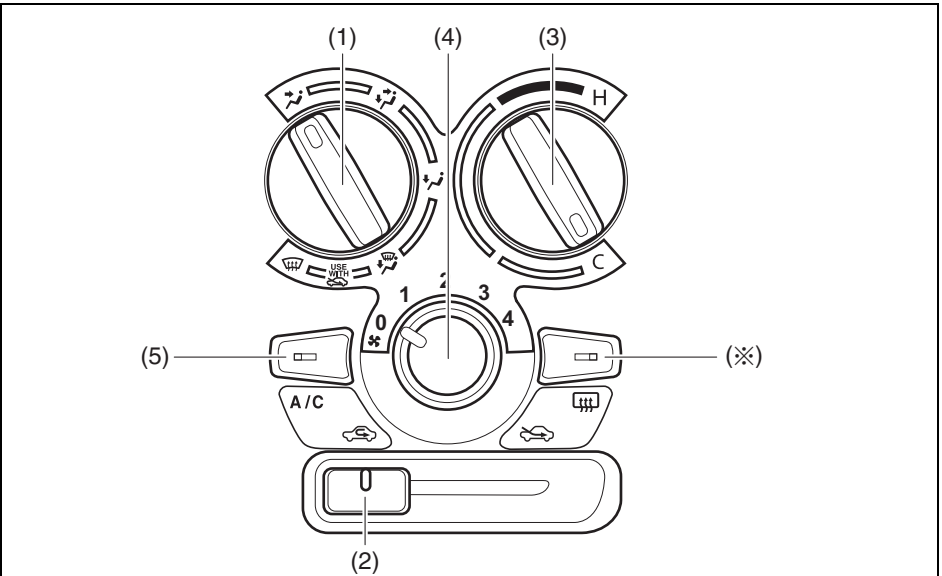
74P1030

注意

エアコンやヒーターからの温風に長時間さらされると、低温やけどのおそれがあります。とくに、お子さま、お年寄り、皮膚の弱い方が乗車される場合や、同乗者が仮眠される場合には、足元の吹き出し口からの温風に長時間さらされないように注意してください。

マニュアルエアコン

タイプ別装備



74P50360



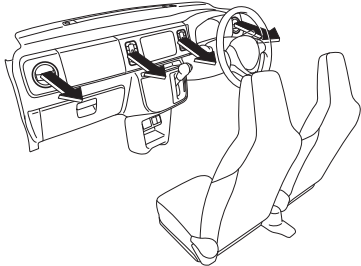
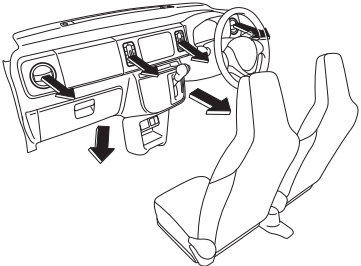
- (1) 吹き出し口切替えダイヤル
- (2) 内外気切替えレバー
- (3) 温度調節ダイヤル
- (4) ファン(風量)調節ダイヤル
- (5) エアコンスイッチ



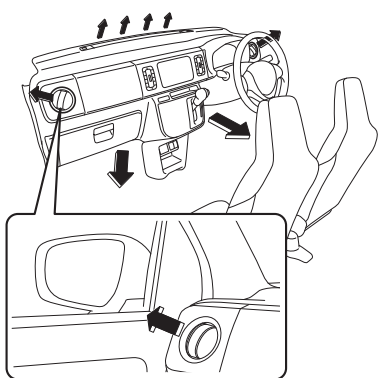
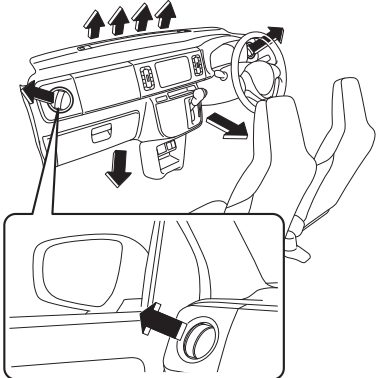
※リヤデフォグスイッチについては、**3-86ページ**をお読みください。


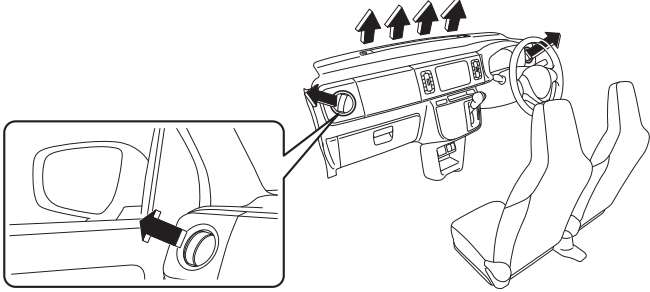
各ダイヤル、スイッチ、レバーの使いかた

■ 吹き出し口切替えダイヤル

使用目的にあわせて、吹き出し口切替えダイヤルを左右にまわして切り替えます。


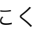
目的	上半身に送風したいとき	上半身、足元に送風したいとき
ダイヤル		
吹き出し口	 74P50030	 74P50040

目的	足元に送風したいとき	足元への送風と窓ガラスのくもりを取りたいとき
ダイヤル		
吹き出し口	 74P50051	 74P50061
	サイド吹き出し口をドアガラス（運転席・助手席）のドアミラーに向けて風が直接当たるように調整してください。	サイド吹き出し口をドアガラス（運転席・助手席）のドアミラーに向けて風が直接当たるように調整してください。

目的	窓ガラスのくもりを取りたいとき
ダイヤル	
吹出口	 <p style="text-align: right;">74P50071</p> <p>サイド吹出口をドアガラス（運転席・助手席）のドアミラーに向けて風が直接当たるように調整してください。</p>



📌 アドバイス



このマークは、窓ガラスのくもりを取るためのアドバイスです。吹出し口切替えダイヤルを  または  にして内外気切替えレバーを外気導入にすると、効果的にくもりを取ることができます。

■ 内外気切替えレバー

内外気切替えレバーを左に操作すると、内気循環になります。右に操作すると、外気導入になります。

位置	状態
 (外気導入)	外気を導入しています。 ● 通常はこの位置でお使いください。
 (内気循環)	外気をシャ断しています。 ● トンネル内や渋滞時など外気が汚れているときや、早く冷暖房したいときにお使いください。


📌 アドバイス

- 長時間、内気循環にするとガラスがくもりやすくなります。
- エアコンシステムへの不快な臭いの吸着・発生を抑えるために、長時間駐車するときは「外気導入」にしておくことをおすすめします。

■ 温度調節ダイヤル

温度調節ダイヤルを時計方向にまわすと、温度が高くなります。反時計方向にまわすと、温度が低くなります。

頭寒足熱暖房

吹出し口切替えダイヤルの位置が  のときに、温度調節ダイヤルを中間の位置に操作すると、頭寒足熱暖房になります。

- 足元に温かい風が吹き出し、上半身には比較的低い温度の風を吹き出します。
- エアコンを作動させると、さらに温度差のある効果的な頭寒足熱暖房ができます。

■ ファン（風量）調節ダイヤル

ファン（風量）調節ダイヤルをまわすと、風量が調節できます。

ダイヤル位置	0	1 2 3 4
風量	停止	弱←→強

注記

長時間の停車や渋滞では、鉛バッテリー保護のため風量を弱くしてください。

■ エアコンスイッチ

エンジンをかけ、ファン（風量）調節ダイヤルを停止の位置から時計方向にまわし、エアコンスイッチを押します。除湿された風が吹き出すとともに、スイッチ内の表示灯が点灯します。

止めるときは、スイッチをもう一度押します。

除湿暖房

暖房しているときにエアコンスイッチを入れると、除湿された温風が吹き出して、こちち良い暖房になります。

⚠️アドバイス

- 装置保護のため、エアコンの冷却器を通る空気の温度が0°C近くまで下がると、エアコンが切れます。このため、外気温が0°C近くまで下がっているときに外気導入にすると、エアコンが作動しません。
- エアコンスイッチを入れると、しばらくの間白い霧が吹き出すことがあります。これはしめった空気が急に冷やされて発生するもので、異常ではありません。

■ アイドリングストップ中

アイドリングストップシステム装備車

エンジン自動停止中は送風に切り替わり、エコクールで蓄えた冷気を車内に送ります。

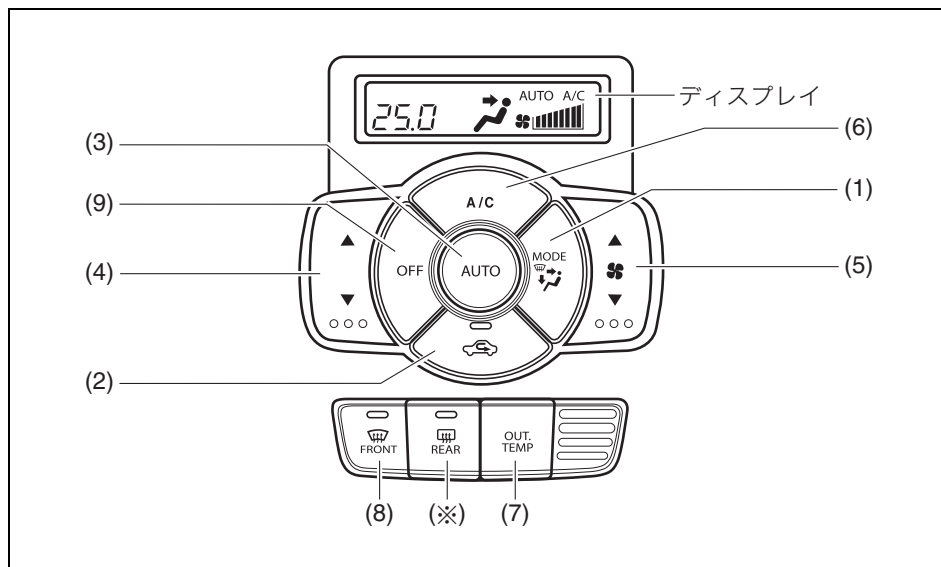
→ 4-87ページ (エコクール)

アドバイス

- 走行を開始して間もないときや渋滞中は、冷気が十分に蓄えられない場合があります。また、外気温やエアコンの設定状態によっては、効果に差があります。
- エンジン自動停止により、冷暖房性能が十分でなくなった場合は、アイドリングストップシステム OFF スイッチを押して、アイドリングストップシステムを停止状態にしてください。(エンジンが自動再始動し、冷暖房性能が復帰します。)
 - 4-85 ページ (アイドリングストップシステムOFFスイッチ)
- エンジン自動停止中にフロントガラス、運転席・助手席ドアガラスがくもったときは、アイドリングストップシステムOFFスイッチを押して、アイドリングストップシステムを停止状態にし、吹出し口切替えダイヤルをくもりをとる位置にしてください。
 - 4-85 ページ (アイドリングストップシステムOFFスイッチ)

オートエアコン

タイプ別装備



74P50370

- (1) モード(吹出し口)切替えスイッチ
- (2) 内外気切替えスイッチ
- (3) オートスイッチ
- (4) 温度調節スイッチ
- (5) ファン(風量)調節スイッチ
- (6) エアコンスイッチ
- (7) 外気温表示スイッチ
- (8) デフロスタースイッチ
- (9) OFFスイッチ

※リヤデフォグスイッチについては、**3-86ページ**をお読みください。

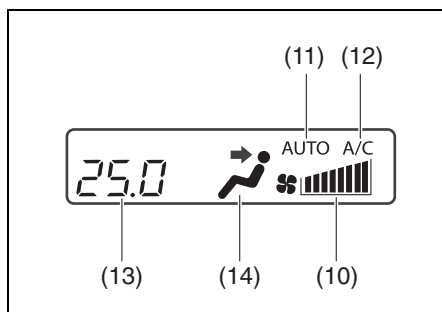
オートエアコンの使いかた

■ 通常の使いかた (自動で使うとき)

オートスイッチ (3) を押して温度調節スイッチ (4) で希望の温度を設定すると、各機能が自動制御されます。ただし、デフロスター位置へは自動で切り替わりません。

→ 5-12ページ (オートスイッチ)

- 1 エンジンをかけ、オートスイッチ (3) を押します。ディスプレイに次のように表示 (代表例) されます。



74P50380

- (10)風量 (13)設定温度
 (11)AUTO表示 (14)吹出し口
 (12)A/C表示

- 冷房や除湿をしないときは、エアコンスイッチ (6) を押してエアコンを止めてください。エンジンへの負荷が軽減され、燃費の向上につながります。ただし、エアコンを止めると、室内温度を外気温度以下にはできません。
- フロントガラス、運転席・助手席ドアガラスがくもったときは、デフロスタースイッチを押すか、モード (吹出し口) 切替えスイッチを押して「デフロスター / 足元」位置へ切り替えてください。

- 5-11ページ (モード切替えスイッチ)
- 5-14ページ (デフロスタースイッチ)

- 2 温度調節スイッチ (4) を操作して希望温度を設定します。設定温度は LO、18°C~32°C、HI の間で、0.5°C 間隔で設定できます。

- 25°C を基準に希望の温度を設定してください。ただし、外気温によっては、希望の設定温度にならないことがあります。

- 3 作動を停止するときは、OFF スイッチ (9) を押します。

⚠️ アドバイス

- エンジンを停止しても設定温度を記憶しています。
- AUTO 作動中に、ファン (風量) 調節スイッチ (5)、モード (吹出し口) 切替えスイッチ (1) のいずれかを操作すると、操作したスイッチの機能が優先されて **AUTO** 表示が消えます。ただし、操作したスイッチ以外は自動制御となります。
- AUTO 作動中にデフロスタースイッチ (8) を押すと、**AUTO** 表示が消えて風量が増加し、外気導入となってエアコンが作動します。ただし外気温が低いと、エアコンが作動しないこともあります。
- 外気温が低くエンジンが冷えているときや、外気温が高いときは、冷風や熱風が吹き出すのを防ぐため、しばらくの間、風が少量しか吹き出さないことがあります。
- エンジンスイッチが **ON** のときに、ディスプレイの **AUTO** 表示が点滅したときは、システムの異常が考えられます。マツダ販売店で点検を受けてください。

■ 手動で使うとき

好みにあわせてスイッチを操作してください。

- AUTO 作動中でも、操作したスイッチの機能が優先され、操作したスイッチ以外は自動制御されます。
- すべての作動を AUTO にもどすときは、オートスイッチ (3) を押します。
- 止めるときは、OFFスイッチ (9) を押します。

■ アイドリングストップ中

アイドリングストップシステム装備車

エンジン自動停止中は送風に切り替わり、風量が調整され、エコクールで蓄えた冷気を車内に送ります。

→ **4-87ページ (エコクール)**



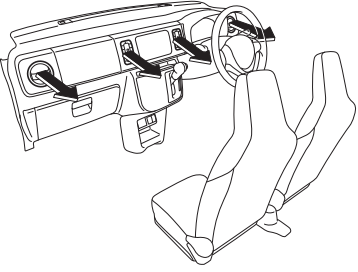
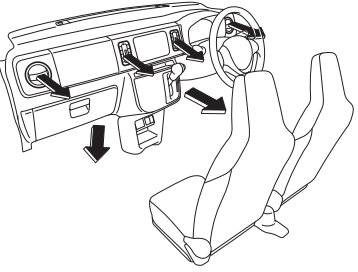
📌アドバイス

- 走行を開始して間もないときや渋滞中は、冷気が十分に蓄えられない場合があります。また、外気温やエアコンの設定状態によっては、効果に差があります。
- エンジン自動停止により、冷暖房性能が十分でなくなった場合は、アイドリングストップシステム OFF スイッチを押して、アイドリングストップシステムを停止状態にしてください。(エンジンが自動再始動し、冷暖房性能が復帰します。)
 - **4-85 ページ (アイドリングストップシステムOFFスイッチ)**
- エンジン自動停止中にフロントガラス、運転席・助手席ドアガラスがくもったときは、デフロスタースイッチを押してください。(デフロスタースイッチを押すとエンジンが自動再始動し、デフロスターが作動します。)
 - **4-78 ページ (アイドリングストップシステム)**
 - **5-14ページ (デフロスタースイッチ)**



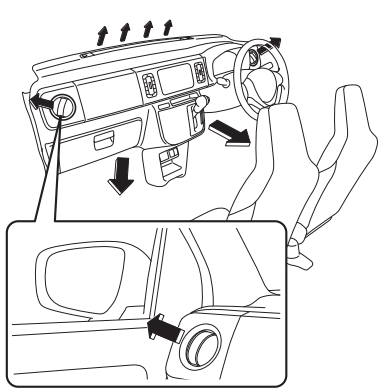
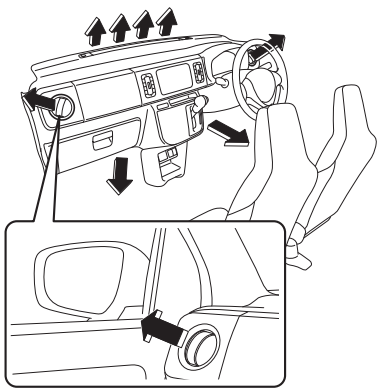
各スイッチの使いかた

■ モード（吹出し口）切替えスイッチ

モード（吹出し口）切替えスイッチを押すごとに吹出し口が切り替わり、ディスプレイの表示も切り替わります。



目的	上半身に送風したいとき	上半身、足元に送風したいとき
表示		
吹出し口	 <p style="text-align: right;">74P50030</p>	 <p style="text-align: right;">74P50040</p>

5

目的	足元に送風したいとき	足元への送風と窓ガラスのくもりを取りたいとき
表示		
吹出し口	 <p style="text-align: right;">74P50051</p> <p>サイド吹出し口をドアガラス（運転席・助手席）のドアミラーに向けて風が直接当たるように調整してください。</p>	 <p style="text-align: right;">74P50061</p> <p>サイド吹出し口をドアガラス（運転席・助手席）のドアミラーに向けて風が直接当たるように調整してください。</p>

■ 内外気切替えスイッチ

内外気切替えスイッチを押すごとに、内気循環と外気導入が交互に切り替わります。内気循環のときに、スイッチ内の表示灯が点灯します。

表示	状態
(消灯)  (外気導入)	外気を導入しています。 ●通常はこの位置でお使いください。
(点灯)  (内気循環)	外気をしゃ断しています。 ●トンネル内や渋滞時など外気が汚れているときや、早く冷暖房したいときにお使いください。

ⓘ アドバイス

- 長時間、内気循環にするとガラスがくもりやすくなります。
- 外気と内気の温度差により、外気導入、内気循環のどちらかに固定される場合があります。必要に応じて、内外気切替えスイッチを押して切り替えてください。
- スイッチ内の表示灯はファンやエアコンの作動の有無に関係なく、内気循環のときに点灯します。
- エアコンシステムへの不快な臭いの吸着・発生を抑えるために、長時間駐車するときは「外気導入」にしておくことをおすすめします。

■ オートスイッチ

オートスイッチを押すと、ディスプレイに **AUTO A/C** が表示され、次の機能が自動制御されます。

- 吹出し風量の調節
- 吹出し口の切替え
- 内気循環／外気導入の切替え


内気循環／外気導入の自動制御

手動で内気循環を選択しているときは、オートスイッチを押しても内気循環はそのまま自動制御されません。内気循環／外気導入の切替えを自動制御にもどすには、次のようにします。

1 内外気切替えスイッチ (2)、またはデフロスタースイッチ (8) を押して外気導入に切り替えます。

2 オートスイッチを押します。

頭寒足熱暖房

AUTO 作動中、吹出し口切替え表示が  のときに、頭寒足熱暖房になります。

- 足元に温かい風が吹き出し、上半身には比較的低い温度の風が吹き出します。
- エアコンを作動させると、さらに温度差のある効果的な頭寒足熱暖房ができます。

■ 温度調節スイッチ

温度調節スイッチを操作すると、LO、18℃～32℃、HIの間で設定温度を変更できます。設定温度はディスプレイに表示されます。

- 温度を高くするときは▲、低くするときは▼を押します。
- 連続調節するときは、長押しします。
- 18℃のときにスイッチの▼を押すと、ディスプレイに **LO** が表示され、最大冷房になります。また、32℃のときにスイッチの▲を押すと、ディスプレイに **HI** が表示され、最大暖房になります。

📌アドバイス

LO または HI が表示されているときは、急に風量が最大となったり、急に吹出し温度が変化したりする場合がありますが、異常ではありません。

■ ファン（風量）調節スイッチ

ファン（風量）調節スイッチを押すと、風量が調節できます。風量はディスプレイに表示されます。

- 風量を大きくするときは▲、風量を小さくするときは▼を押します。
- 連続調節するときは、長押しします。
- ファンを停止するときは、OFF スイッチ (9) を押します。

■ エアコンスイッチ

ファン作動中に使用できます。

- エアコンスイッチを押すごとに、エアコン（冷房・除湿機能）の作動と停止が交互に切り替わり、ディスプレイの表示も切り替わります。

除湿暖房

暖房しているときにエアコンスイッチを入れると、除湿された温風が吹き出して、こころ良い暖房になります。

📌アドバイス

- 装置保護のため、エアコンの冷却器を通る空気の温度が0°C近くまで下がると、エアコンが切れます。このため、外気温度が0°C近くまで下がっているとき外気導入にすると、エアコンが作動しません。

- エアコンスイッチを入れると、しばらくの間白い霧が吹き出すことがあります。これはしめった空気が急に冷やされて発生するもので、異常ではありません。

■ 外気温表示スイッチ

外気温表示スイッチを押すと、ディスプレイに約5秒間、外気温度が表示されます。

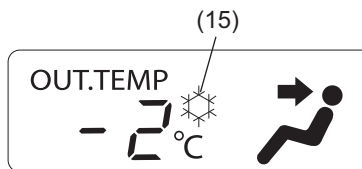
表示中にもう一度押すと、表示が消えます。

- 外気温が氷点下近くになると、フリーズマーク（雪の結晶マーク）が点灯します。路面が凍結しているおそれがありますので、とくに慎重に運転してください。

→ 6-17ページ

（雪道を走行するとき）

図の値は表示例です



64P0296

(15)フリーズマーク

⚠️ 注意

フリーズマークの点灯は目安です。気象状況によっては、フリーズマークが点灯しなくても路面が凍結している場合があります。注意して走行してください。

アドバイス


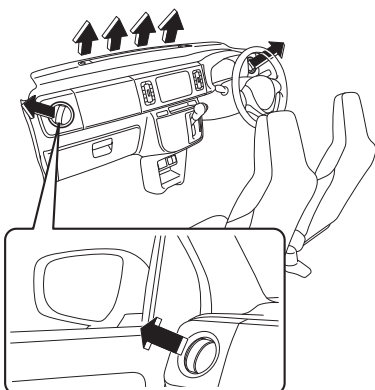
- 外気温はセンサー取り付け部の温度を表示していますので、実際の外気温と異なる場合があります。
- 次の場合は、正しい外気温が表示されなかったり、温度表示の更新が遅くなったりすることがありますが、故障ではありません。
 - 停車時または低速走行時
 - 外気温が急激に変化したとき（車庫、トンネルの出入口付近など）
- フリーズマークは、外気温を表示していないときにも点灯します。

■ デフロスタースイッチ

デフロスタースイッチを押すと、自動的にエアコンが作動し、吹出し口が切り替わります。同時にスイッチ内の表示灯が点灯し、ディスプレイの表示も切り替わります。

もう一度押すと、デフロスタースイッチを押す前の制御にもどります。（オート制御の場合、吹出し口や内外気、風量の状態が変わることがあります）

- 内気循環になっているときは、外気導入に切り替わります。
- 風量が自動的に増加します。ファン（風量）調節スイッチを操作して、好みの風量にも調節できます。
- エアコンが必要ないときは、エアコンスイッチを押して停止してください。

目的	窓ガラスのくもりを取りたいとき
表示	
吹出し口	 <p style="text-align: right;">74P50410</p> <p>サイド吹出し口をドアガラス（運転席・助手席）のドアミラーに向けて風が直接当たるように調整してください。</p>

アドバイス

- 内気循環に切り替えると、くもりが取れにくくなります。
- 設定温度を低くすると、窓ガラスの外側に露がつくことがあります。
- 設定温度を高くすると、早くくもりが取れます。
- 外気温が低いときは、エアコンが作動しないこともあります。
- スイッチ内の表示灯は吹出し口がデフロスター位置にあると、ファンやエアコンを停止させた状態でも点灯します。

■ OFFスイッチ

OFFスイッチを押すと、ファンが停止してエアコンも止まります。

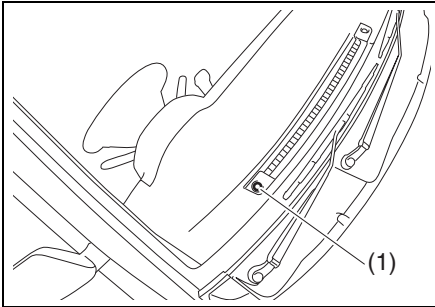
エアコンの上手な使いかた

温度感知装置

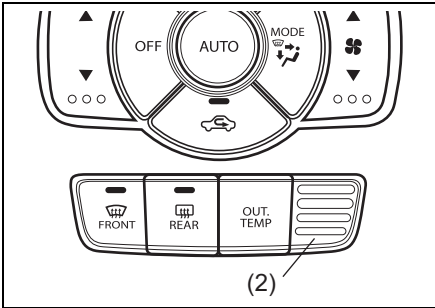
オートエアコン装備車

オートエアコンは、日射センサー (1)、室温センサー (2)、外気温センサーなどによって周囲の状況を検知し、自動制御しています。

インパネ運転席側



74P50080



64P50240

アドバイス

日射センサーの上や周囲にものを置いたり、ガラスクリーナーなどを吹きかけたままにしたりしないでください。また、室温センサーにシールなどを貼って、ふさがないようにください。センサー感度が低下し、正常に自動制御されなくなります。

エアコンガスを充填するときは

エアコンガスは、冷媒HFC134a(R134a)を使用してください。

- エアコンガスを充填するときは、マツダ販売店にご相談ください。
- 地球環境を守るため、エアコンガスを大気中に放出しないでください。エアコンの修理や廃車時の処理は、マツダ販売店にご相談ください。
- 冷房性能が低下してきたと感じた場合は、マツダ販売店で点検を受けてください。

長期間使用しないときは

月に1回程度はエアコンを作動させ、エアコン装置の各部にエアコンガスを循環させてください。エアコンガスには各部の潤滑に必要なオイルが含まれていますので油ぎれを防ぐことにより性能を維持します。

炎天下に駐車したときは

長時間、炎天下に駐車すると、室内が高温になります。ドアや窓を開けて室内を換気しながら、冷房をしてください。

エアフィルターを清掃、交換するとき

エアコンを快適に使用するために、エアフィルターを取り付けています。エアフィルターは定期的に清掃、交換してください。

地域	清掃時期の目安	交換時期の目安
寒冷地、粉じんの多い地域	5,000 kmごと、または6か月ごと	車検ごと
上記以外の地域	10,000 kmごと、または12か月ごと	車検ごと

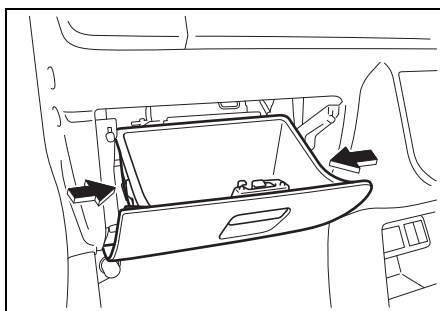
5

アドバイス

- エアフィルターを清掃または交換の際は、車内部品を破損するおそれがありますので、マツダ販売店での清掃／交換（有料）をおすすめします。
- 新しいエアフィルターはマツダ販売店でご購入ください。

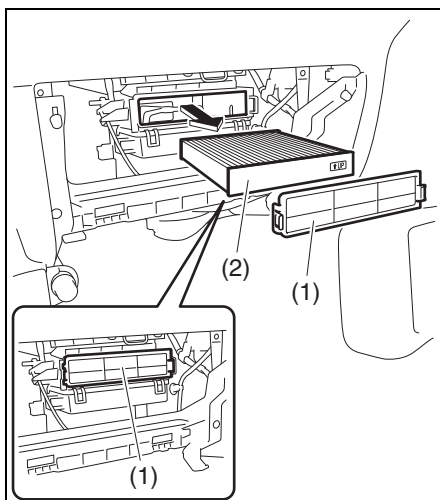
■ エアフィルターの取り外し

- 1 グローブボックスの側面を矢印の方向に押し込み、取り外します。



74P50090

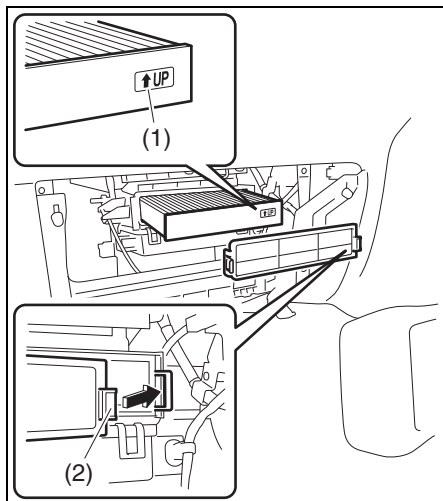
- 2 ホルダー (1) を外し、エアフィルター (2) を取り出します。



74P50100

■ エアフィルターの取り付け

- 1 エアフィルターは、取り付け方向マーク (1) の矢印を上向きにして挿入します。
- 2 ホルダー右側のつめ (2) をケース側にひっかけてから取り付けます。



74P50110

アンテナ

アドバイス

アンテナで受信できるラジオの電波は使用環境により変わるため、ビルの谷間などでは良好な受信状態を保てないことがあります。

ルーフアンテナ

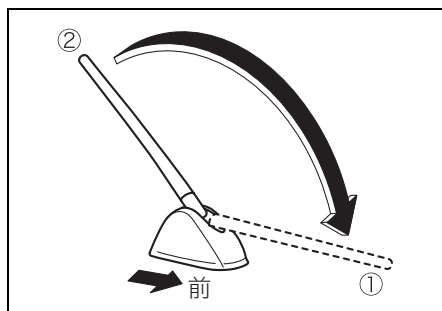
タイプ別装備

車両後部の中央にあります。

■ アンテナの調節

アンテナの位置は2段階 (①、②) に調節できます。

- 調節は手でアンテナを動かして行ないません。
- ラジオを聞くときは、アンテナを②の位置に固定してください。アンテナが①の位置に倒れていると、ラジオの受信が正常にできないことがあります。



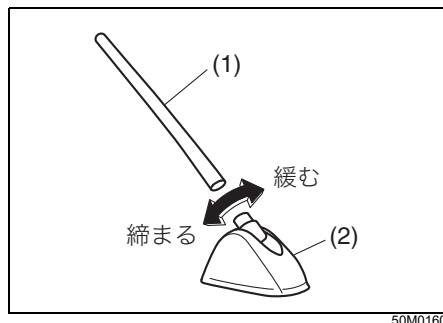
74P50390

注記

車庫の天井などにアンテナが当たるときは、手でアンテナを①の位置に倒してください。

■ アンテナの脱着

- 取り外すときはアンテナ (1) を反時計方向にまわします。
- 再び取り付けるときは手でアンテナをベース部 (2) にねじ込み、しっかりと取り付けてください。



注記

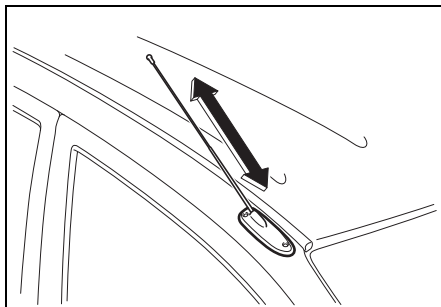
次のようなときには、アンテナを取り外してください。アンテナを損傷するおそれがあります。

- 自動洗車機にかけるとき
- ボディカバーをかけるとき
- 降雪時に長時間駐車するとき

ピラーアンテナ

タイプ別装備

ラジオを聞くときは、ピラーアンテナをいっぱいまで伸ばします。



74P50120

注記

自動洗車機にかけるときや屋根の低い車庫に入るときなどは、アンテナを収納してください。アンテナが破損したり、曲がって収納できなくなったりします。

オーディオ機能について

安全運転のさまたげにならない音量でお聞きください

- 音楽などを聞いているときに、車内または車の近くで携帯電話を使用すると、スピーカーからノイズ（雑音）が聞こえることがあります。これは故障ではありません。
- ナビゲーションまたはオーディオが不法電波の影響を受けると、正常に作動しないことがあります。
- ナビゲーションまたはオーディオの機能については、次の参照先または付属の取扱説明書をお読みください。
→ 5-19ページ（CDプレーヤー）

警告

走行中はナビゲーション、またはオーディオを操作しないでください。操作に気を取られて、思わぬ事故を起こすおそれがあります。

注記

エンジンを停止したまま長時間ナビゲーション、またはオーディオを使うと、鉛バッテリーあがりの原因となります。

CDプレーヤー

タイプ別装備

CDの演奏について

- 車内が極度に冷えた状態で、ヒーターを入れてすぐに本機を使用すると、CDや本機内部の光学部品がくもって正常に再生できない場合があります。CDがくもっているときは、やわらかい布でふいてください。光学部品がくもったときは、電源を入れた状態で1時間ほど放置すると自然にくもりがとれ、正常な状態にもどります。
- 悪路などで車体が激しく振動すると、CDが音飛びを起こすことがあります。

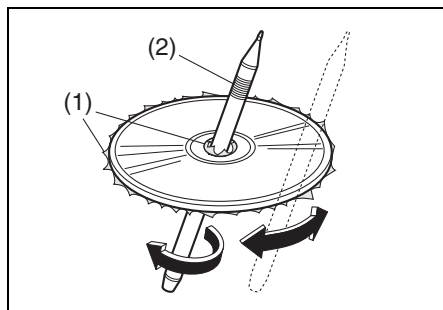
CDについて

下記マークのついた CD をご使用ください。ハート形や八角形など、特殊形状の CD は使用しないでください。



72M00518

- CD-R/CD-RW は、音楽用 CD-R/CD-RW だけを使用してください。また、録音状態によっては再生できない場合があります。
- 各種コピーコントロールCDは、CD規格に合致しない特殊ディスクであり、再生できない場合があります。CDの発売元にお問い合わせください。
- 新しいディスクは、ディスクの周囲に「バリ」が残っていることがあります。このようなディスクを使用すると、再生できなかつたり音飛びの原因となつたりします。ディスクにバリがあるときは、ボールペンなどでバリを取り除いてからお使いください。



80J1168

(1) バリ

(2) ボールペン

注記

- CD-R/CD-RW は、通常の音楽 CD に比べて高温多湿の環境に弱く、車内に長時間放置すると再生できない場合があります。
- 記録面に、傷、指紋、ほこり、汚れなどをつけないでください。
- レーベル面（印刷面）や記録面にシール、シート、テープなどを貼らないでください。
- テープやレンタルCDのラベルなどの糊がはみ出したり、はがしたあとがあつたりするCDは使用しないでください。そのままCDプレーヤーに入れると、CDが取り出せなくなつたり、故障の原因となつたりします。
- 8 cm シングルCDは再生できません。アダプターを付けた状態でも本機に挿入しないでください。

■ CDは次のような場所には保管しない

- 直射日光の当たる場所
- 湿気やほこりの多い場所
- 暖房の熱が直接当たる場所

■ お手入れ

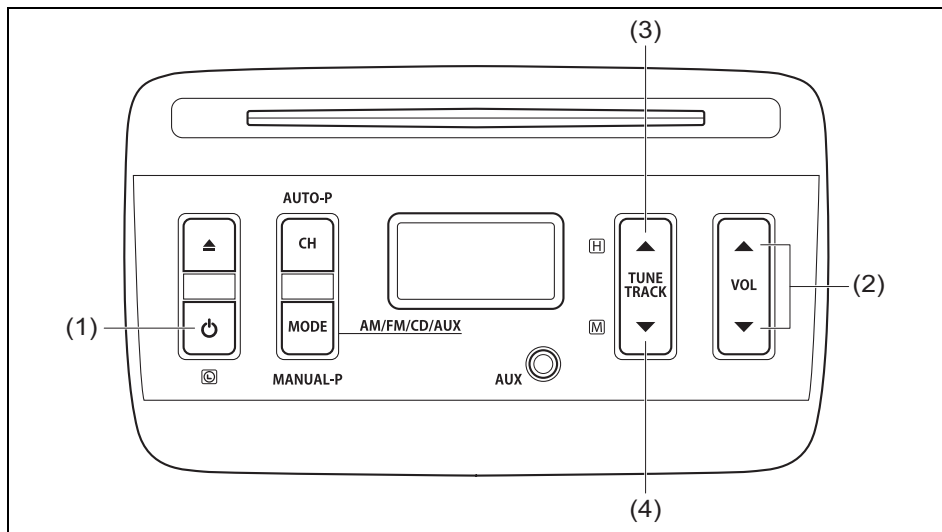
汚れたときは、内側から外側へ向かってやわらかい布でよくふいてください。

注記

レコードクリーナー液やアルコールなどでふかないでください。

基本操作

※イラストは代表例です。お車のタイプにより、このイラストと異なることがあります。

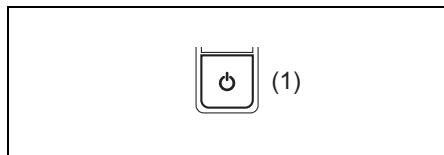


64P0081

- (1) 電源ボタン (2) 音量調節ボタン (3) アップボタン
 (4) ダウンボタン

■ 電源を入れる

エンジンスイッチが **ACC** または **ON** のときに、電源ボタン (1) を押します。



64P0082

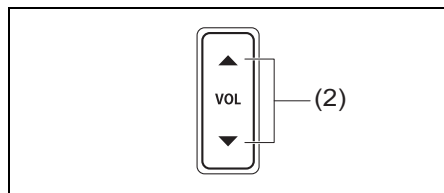
⚠️ アドバイス

エンジンスイッチが **ACC** または **ON** のときは、オーディオの電源が切れていても時計は表示されます。

- 電源を入れると、前回の操作終了時のモードがディスプレイに表示されます。
- もう一度押すと、電源が切れます。

■ 音量を調節する

音量調節ボタン (2) を押します。



- 上側のボタンを押すと大きくなり、下側のボタンを押すと小さくなります。
- 長押しすると、連続で調節できます。

▲ 注意

- 車外の音が聞こえる音量で使用してください。
- 電源を切るときは、音量を小さくしてください。電源を入れたときに突然大きな音が出ると、聴力障害などの原因となります。

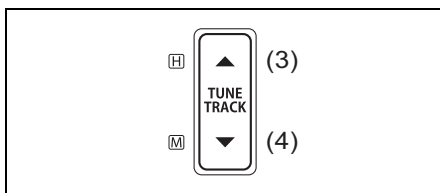
♪m アドバイス

音量は0～40の範囲で調節できます。

■ 時計をあわせる

初回電源投入時、時計は“12:00”が点滅表示します。

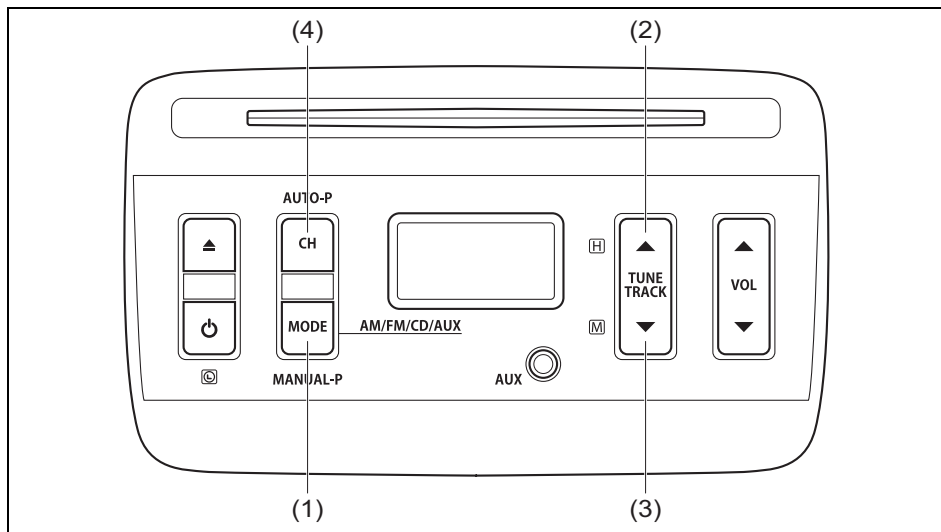
- 1 時計表示が点滅するまで、電源ボタン (1) を長押しします。
- 2 次の操作をして、時計をあわせます。
 - 時をあわせるときは、アップボタン (3) を押します。押すごとに時が進み、12まで進むと1にもどります。
 - 分をあわせるときは、ダウンボタン (4) を押します。押すごとに分が進み、59まで進むと00にもどります。
 - ボタンを長押しすると、早送りされます。



- 3 アップ/ダウンボタン以外のいずれかのボタンを押すと、時計あわせを終了します。

ラジオ放送を聴く

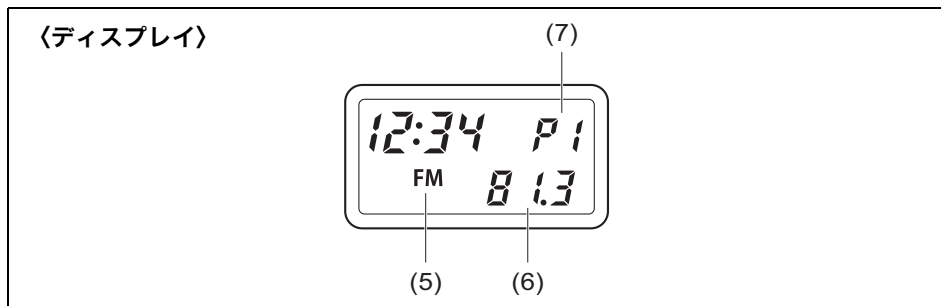
※イラストは代表例です。お車のタイプにより、このイラストと異なることがあります。



64P0084

- (1) モードボタン
- (2) アップボタン
- (3) ダウンボタン
- (4) CHボタン

5

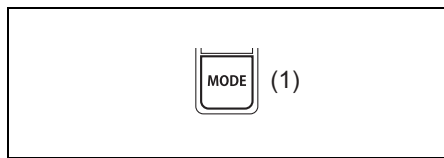


64P0085

- (5) バンド表示
- (6) 周波数
- (7) プリセットチャンネル番号

■ バンドを選ぶ

モードボタン (1) を押します。



- 押すたびに、ディスプレイの表示が次のように切り替わります。

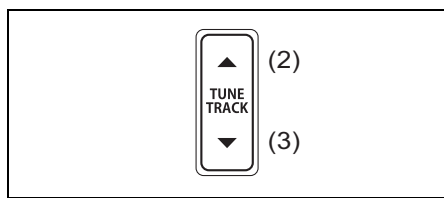
FM → AM → CD(※) → AUX(※)
↑

ⓘ アドバイス

※ 印のモードは、CD が入っていない、または外部機器が接続されていないときは表示されません。

■ 自動選局する (シーク選局)

アップ/ダウンボタンを約 1 秒間長押しします。



(2) アップボタン (3) ダウンボタン

- 放送局のあるところで、自動的に選局が止まります。
- 受信電波が弱いところでは、自動選局ができないことがあります。
- 自動選局を取り消したいときは、いずれかのボタンをもう一度押してください。

■ 手動選局する (マニュアル選局)

アップ/ダウンボタンを短押しします。

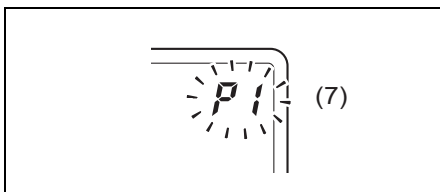
- 受信している周波数がディスプレイに表示されます。

■ 放送局をメモリーする (プリセットメモリー)

1 メモリーしたい放送局を選びます。

2 モードボタン (1) を約 2 秒間長押しします。

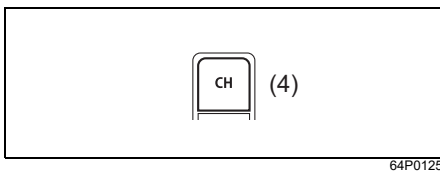
- ディスプレイのプリセットチャンネル番号が点滅します。



(7) プリセットチャンネル番号

3 CH ボタン (4) を短押しして、登録したいチャンネル番号を選択します。

- チャンネル番号は P1 ~ P6 の 6 種類です。
- プリセットメモリーできるのは、AM、FM各6局、計12局です。

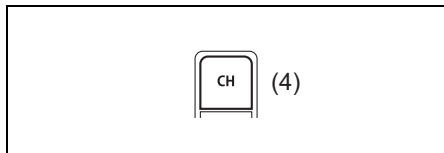


4 メモリーしたいチャンネル番号が点滅しているときにモードボタン (1) を押すと、放送局がメモリーされます。

■ 放送局を自動的にメモリーする (オートストア)

自動受信した放送局を、自動的にプリセットメモリーします。

CH ボタン (4) を約 2 秒間長押しします。



64P0125

- ビープ音が鳴り、オートストアが開始します。
- オートストアをした場合、受信感度の良い 6 局が、周波数の低い順序にプリセットメモリーにメモリーされます。

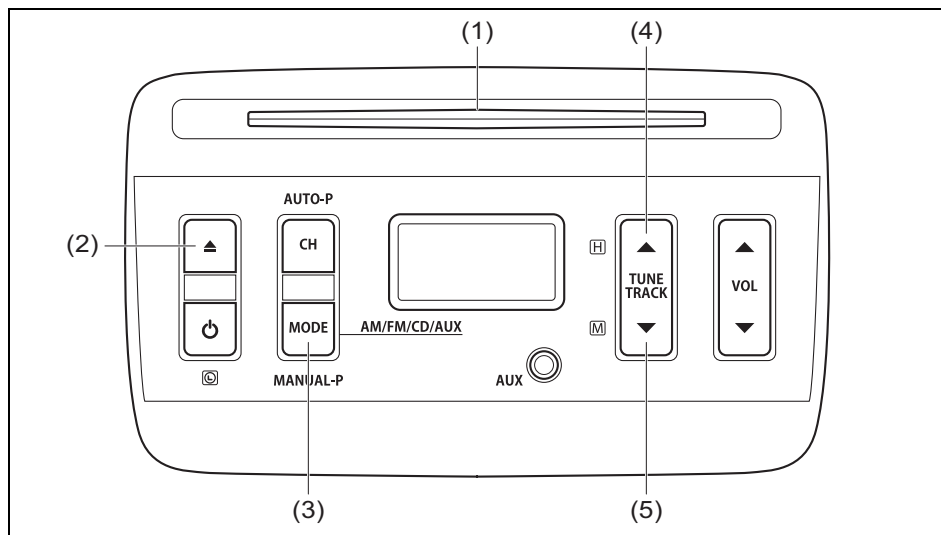
■ メモリーした放送局を聞く

CH ボタン (4) を押します。

- 押すごとにチャンネル番号が P1…P6、P1… の順に切り替わります。

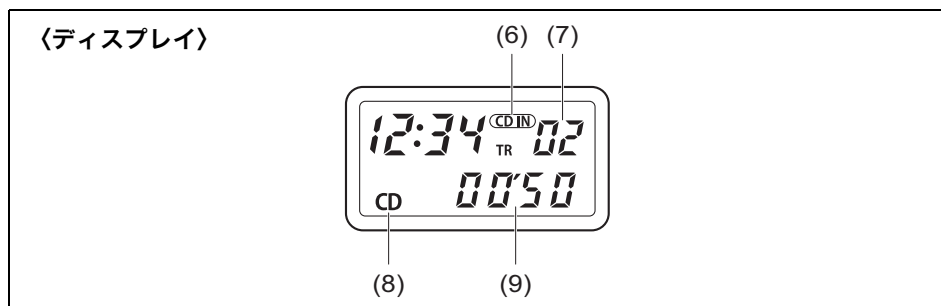
CDを聴く

※イラストは代表例です。お車のタイプにより、このイラストと異なることがあります。



64P0088

- (1) CD挿入口
(2) CDイジェクトボタン
(3) モードボタン
(4) アップボタン
(5) ダウンボタン



64P0126

- (6) ディスクインジケータ
(7) トラック番号
(8) CDモード表示
(9) 演奏時間

■ ディスクを入れる

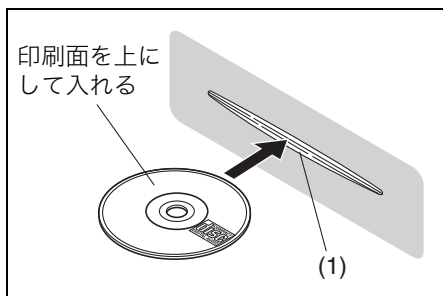
ディスク・イン・プレイ機能とは

本機の電源が入っていない状態でも、エンジンスイッチが **ACC** または **ON** であれば、CD を入れると自動的に電源が入って演奏が始まります。

警告

CD 挿入口に手、指、異物を入れないでください。けがをしたり、火災や感電の原因となったりするおそれがあります。

CD 挿入口 (1) に CD を図のようにして入れます。

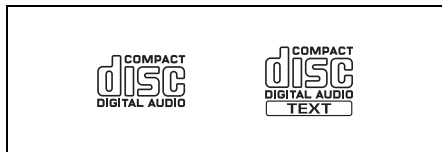


72M00530

- CD を入れると、自動的に演奏が始まります。

アドバイス

- CD-R、CD-RW、各種コピーコントロールCDは、再生できない場合があります。
- 下記マークのないCDやCD-ROMは、使用できません。
- CD-TEXT のタイトル表示はできません。



82KC012

■ ディスクを取り出す

本機の電源が入っていない状態でも、エンジンスイッチが **ACC** または **ON** のときは、イジェクトボタンを押すと、CD を取り出せます。

CDイジェクトボタン (2) を押します。



64P0127

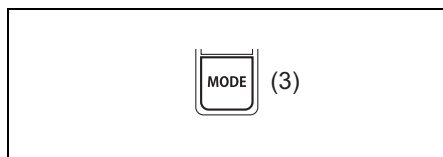
- CD がイジェクトされますので、取り出してください。

注記

イジェクト中に無理にCDを押し込むと、ディスク表面に傷がつくおそれがあります。

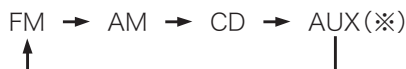
■ すでに入っているディスクを聴く

エンジンスイッチが **ACC** または **ON** のときに、モードボタン (3) を押します。



- 押すたびに、ディスプレイの表示が次のように切り替わります。

FM → AM → CD → AUX(※)



- CDモードになると、自動的に演奏が始まります。

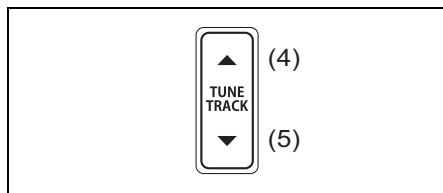
⚠️ アドバイス

※印のモードは、外部機器が接続されていないときは表示されません。

■ 曲を選ぶ

次の曲を聴くときは、アップボタンを押します。

前の曲を聴くときは、ダウンボタンを2回押します。



- (4) アップボタン (次の曲)
- (5) ダウンボタン (前の曲)

- アップボタンを1回押すと、次の曲が演奏されます。さらに押すと、押した回数だけ先の曲が演奏されます。
- ダウンボタンを1回押すと、演奏中の曲が最初から演奏されます。さらに押すと、押した回数だけ前の曲が演奏されます。

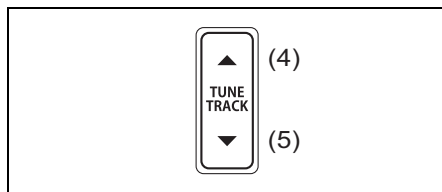
⚠️ アドバイス

曲の頭部分が演奏されているときにダウンボタンを2回押すと、2曲前の曲へもどることがあります。

■ 早送り、早戻しする

早送りするときは、アップボタンを押し続けます。

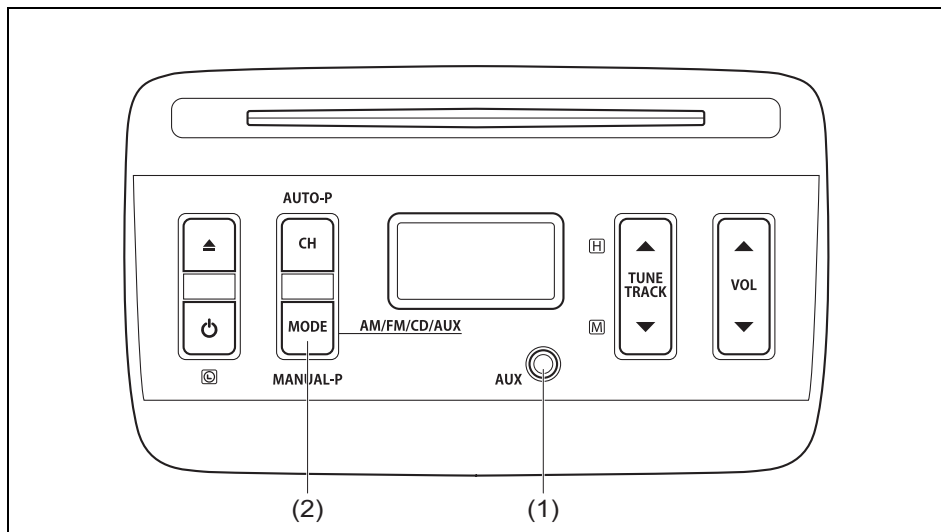
早戻しするときは、ダウンボタンを押し続けます。



- (4) アップボタン (早送り)
- (5) ダウンボタン (早戻し)

AUX端子を使用する

※イラストは代表例です。お車のタイプにより、このイラストと異なることがあります。



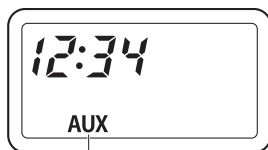
(1) AUX端子

(2) モードボタン

64P0130

5

〈ディスプレイ〉



(3)

(3) AUXモード表示

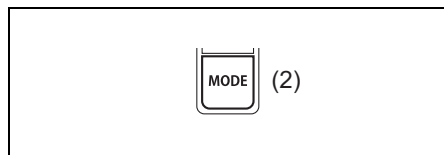
64P0131

■ 外部機器の音声を聞く

1 AUX 端子 (1) に外部機器 (市販品) を接続します。

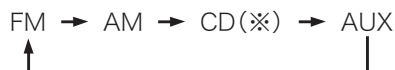
- 市販のステレオミニプラグ (端子部の直径 3.5 mm、抵抗なし) を使用してください。

2 モードボタン (2) を押します。



64P0132

- 押すたびに、ディスプレイの表示が次のように切り替わります。



- AUXモードにすると、接続した外部機器の音声を車のスピーカーで聞くことができます。
- AUXモード中の再生、停止、選曲などは、接続した外部機器で行なってください。
- 音量調節は、本機で行ないます。
→ **5-22ページ (音量を調節する)**

⚠️ アドバイス

- 外部機器を接続していないと、モードボタン (2) を押しても AUX モードに切り替わりません。
- AUX モード中に外部機器を取り外すと、本機の電源が切れます。
- ※印のモードは、CDが入っていないときは表示されません。

故障かなと思ったら

次のような症状は、故障ではなく、次のような原因による場合があります。修理を依頼される前に、もう一度次のことをお調べください。

	症状	原因	処置
共通	電源が入らない/ 音が出ない	配線が不完全	マツダ販売店にご相談ください
ラジオ	雑音が多い	放送局の周波数にあつて いない	正しい周波数にあわせてください
	自動選局で選局で できない	受信電波が弱い	手動選局で選局してください
CD	音飛びする/ ノイズなどが入る	CDが汚れている	CDをやわらかい布でふいてください
		CDに傷やソリがある	傷やソリのないCDと交換してください
	電源を入れた直 後、音が良くない	湿気の多いところに駐車 すると、内部のレンズに 水滴がつくことがある	電源を入れた状態にして、約1 時間乾燥させてください
	CDが入らない	本機の中にCDなどが入っ ている	イジェクトボタンを押して取り 出してからCDを入れてください

エラー表示について

本機は、システム保護のため、各種の自己診断機能を備えています。次のようなエラーが表示されたときは、それぞれの対処方法にしたがってください。

エラー表示		原因	対処方法		
共通	E-5P	機器側の異常が考えられます。	マツダ販売店にご連絡ください。		
	E-10				
	E-R0				
CD	E-07	CDが汚れているか、傷やソリがあります。または、機器側の異常が考えられます。	汚れをやわらかい布でふき取ってください。傷やソリがあるときは、傷やソリのないCDと交換してください。交換してもエラーが表示される場合は、マツダ販売店にご連絡ください。		
	E-11				
	E-12				
	E-17				
	E-30				
	E-15			音声録音されていないCDを入れています。または、機器側の異常が考えられます。	音声録音されているCDと交換してください。交換してもエラーが表示される場合は、マツダ販売店にご連絡ください。
	E-R1			データが保存されているCD-ROMを入れています。	音声録音されているCDと交換してください。

※上記の対処方法にしたがってもエラーが解消されない場合は、本機の電源を切り、マツダ販売店にご相談ください。

燃料給油口

2-23 ページの「給油するときは」もあわせてお読みください。

⚠ 警告

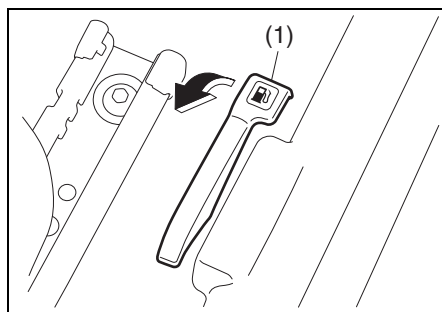
必ず次のことをお守りください。

- エンジンを止めてください。
- 給油中はドアや窓を閉めてください。
- ガソリンは引火性が高いため、タバコなどの火気は厳禁です。

フューエルリッド

助手席側の車両後方にあります。

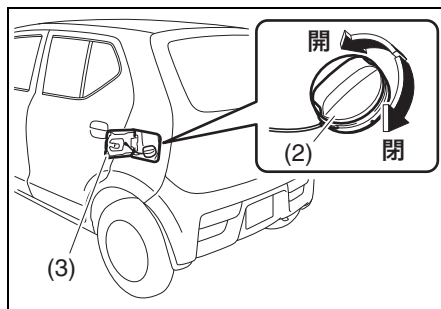
- 開けるときは、運転席足元のフューエルリッドオープナー (1) を引き上げます。
- 閉めるときは、フューエルリッドを手で押し付けます。



74P50160

フューエルキャップ

- 開けるときは、ゆっくり反時計方向にまわします。
- 閉めるときは、カチッという音が2回以上するまで時計方向にまわします。



74P50170

- (2) フューエルキャップ
- (3) フューエルリッド

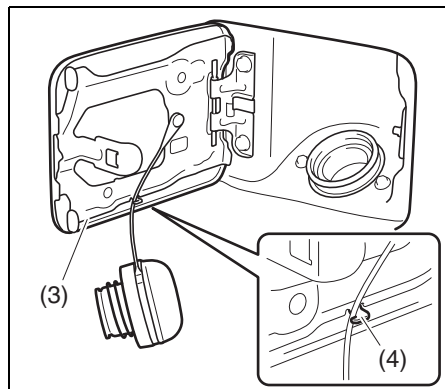
⚠ 警告

- フューエルキャップはゆっくりとゆるめ、空気の抜ける音が止まったらキャップを開けます。急に開けると燃料タンク内の圧力が急激に抜け、燃料が吹き出すおそれがあります。
- 燃料をこぼさないようにしてください。こぼれた場合は、ただちにやわらかい布などでふき取ってください。火災など思わぬ事故につながるおそれがあります。また、そのまま放置すると、塗装のしみ、変色、ひび割れの原因となります。
- 給油後は、フューエルキャップをカチッという音が2回以上するまで閉めてください。キャップが確実に閉まっていないと、燃料が漏れたり、火災が発生したりするおそれがあります。
- 指定のマツダ純正フューエルキャップ以外は使用しないでください。燃料漏れのおそれがあります。

キャップホルダー

フューエルリッド(3)の裏側にあります。

- 給油中は、外したキャップが車体に当たらないように、ひもの部分にかけてください。



(4) キャップホルダー

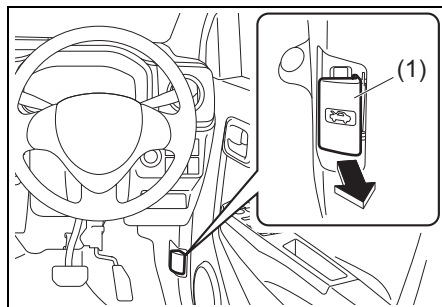
ボンネット

⚠ 警告

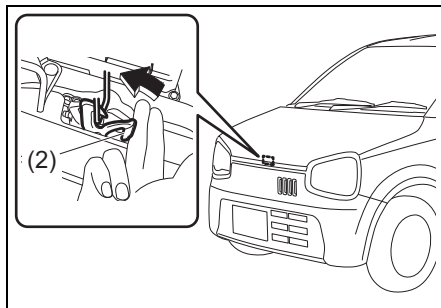
- お子さまにはボンネットを開閉させないでください。ボンネットは重いため、けがのおそれがあります。また、エンジンルーム内は高温になるため、やけどのおそれがあります。
- ボンネットを開けているときは、お子さまを近づけないでください。
- 点検や清掃に使用した工具や布などは、エンジンルーム内に置き忘れないでください。故障の原因となり、エンジンルーム内は高温になるため車両火災につながったりするおそれがあります。
- 動いているドライブベルトや冷却ファン（ラジエーターファン）に近づかないでください。手や髪、衣類などが巻き込まれると、けがのおそれがあります。

開けかた

- 1 運転席足元のボンネットオープナーを引くと、ボンネットの先端が少し浮き上がります。



- 2 浮き上がったボンネットのすきまからロックレバー (2) の位置を確認し、すきまから手を入れ、ロックレバーを左側へ押し付けながら、ボンネットを持ち上げます。



74P1031

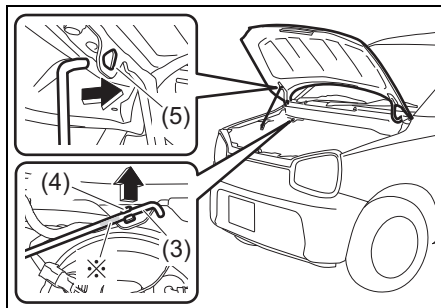
▲ 注意

エンジン回転中や停止直後は、ロックレバーが熱くなっていることがあります。やけどのおそれがありますので、ロックレバーを操作する前に確認してください。

注記

ワイパーアームを起こした状態で、ボンネットを開けないでください。ワイパーアームやボンネットが傷つくおそれがあります。

- 3 ボンネットを固定します。
- 車体側にあるステー (3) をホルダー (4) から外し、ボンネット側の固定穴 (5) に差し込みます。



74P1032

▲ 注意

- エンジン回転中や停止直後は、ステーが熱くなっていることがあります。やけどのおそれがありますので、ステーを持つ前に確認してください。
- ステーは固定穴に確実に差し込んでください。ステーが外れると、ボンネットに身体がはさまれることがあります。
- ボンネットが風にあおられて、ステーが外れることがあります。とくに風の強い日は注意してください。

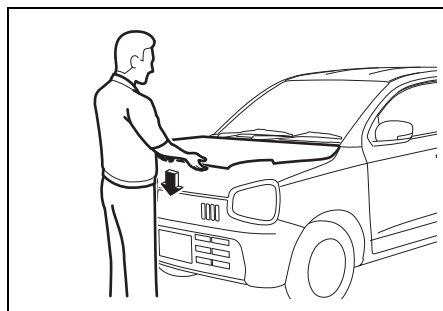
5

注記

ステーをホルダーから外すときは、※部を持ってください。

閉めかた

- 1 ボンネットを片手でささえながら、ステーを外してもとのホルダーに固定します。
- 2 ボンネットを閉めます。
 - ボンネットを20 cmぐらいの高さまでゆっくりと下げて、手を離します。



74P1033

▲ 注意

- ボンネットを閉めるときは、手などをはさまないように気をつけてください。また、強く押さえると、ボンネットがへこむおそれがあります。
- ボンネットが完全に閉まっているか確認してください。完全に閉まっていないと、走行中に開くおそれがあります。

サンバイザー

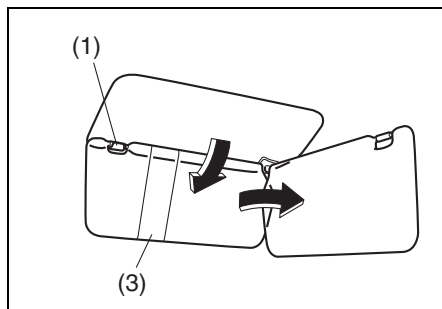
日差しがまぶしいときに使用します。横からの日差しがまぶしいときは、フックから外して横にまわします。

チケットホルダー

助手席側はタイプ別装備

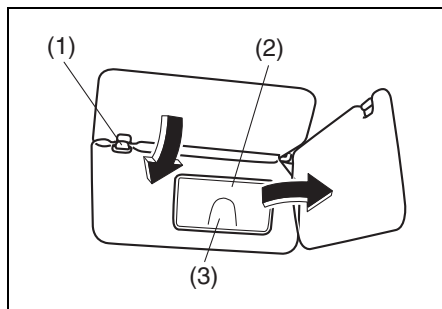
サンバイザーの裏側にあります。有料道路の通行券などがはさめます。

Aタイプ



85K2205

Bタイプ



72M2058

- (1) フック
- (2) ミラーカバー
- (3) チケットホルダー

注記

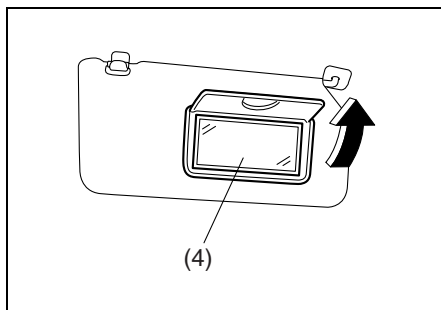
炎天下で駐車するときは、チケットホルダーなどにプラスチック素材のカードを放置しないでください。車内が高温になるため、カードの変形やひび割れを起こすおそれがあります。

→ 2-23 ページ (ライターやメガネなどを放置しない)

バニティミラー

タイプ別装備

ミラーカバーを開けた場所にあります。



70K178

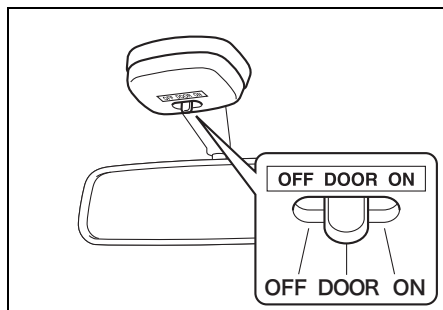
(4) バニティミラー

警告

- 走行中はバニティミラーを使用しないでください。前方不注意で思わぬ事故につながるおそれがあります。
- バニティミラーを使用するときは、SRS エアバッグの収納場所に近づいたり、寄りかかったりしないでください。SRS エアバッグが作動したとき、強い衝撃を受けるおそれがあります。

室内灯

前席室内灯



注記

エンジン停止中に長時間点灯させないでください。鉛バッテリーあがりの原因となります。

5

アドバイス

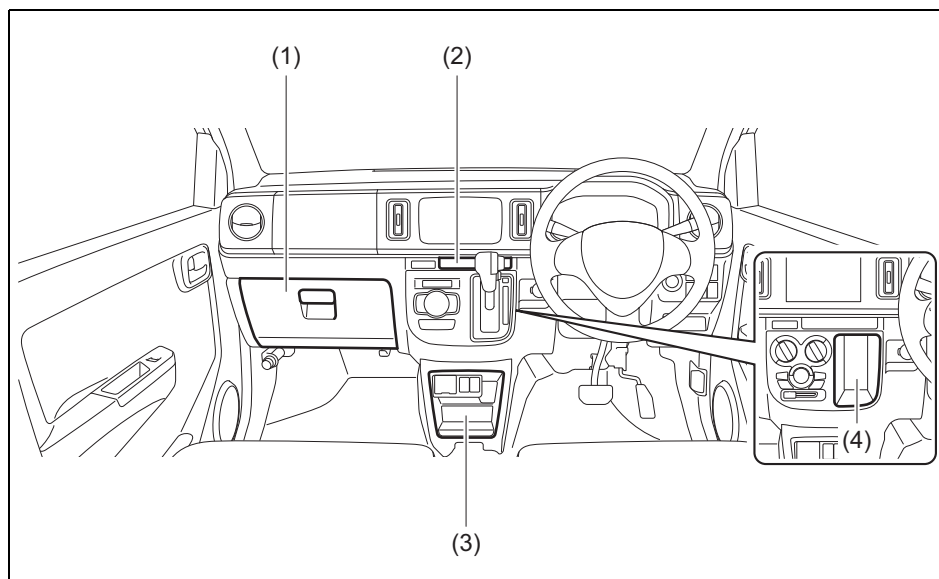
- 鉛バッテリー保護のため、次の条件をすべてみたすと、室内灯が自動的に消灯します。（バッテリーセーバー機能）
 - エンジンスイッチが **LOCK** (OFF) の位置
 - 室内灯スイッチが DOOR 位置
 - 点灯したまま15分が経過
 - 室内灯スイッチが DOOR 位置のときに、次の操作を行なった場合、室内灯が点灯または点滅します。
 - キーレスエントリーによるドアの施錠・解錠
 - リクエストスイッチによるドアの施錠・解錠（アドバンストキーレスエントリー & キーレスプッシュボタンスタートシステム装備車）
- **3-10ページ（アンサーバック機能）**

スイッチの位置	アドバンストキーレスエントリー &キーレスプッシュボタンスタートシステム非装備車	アドバンストキーレスエントリー &キーレスプッシュボタンスタートシステム装備車
ON	ドアの開閉に関係なく点灯します。	
DOOR	<p>いずれかのドアを開けると点灯します。</p> <ul style="list-style-type: none"> ●すべてのドアを閉めると約15秒間点灯し、徐々に減光しながら消灯します。 ●すべてのドアを閉じているときでも、エンジンスイッチからキーを抜くと約 15 秒間点灯し、徐々に減光しながら消灯します。 <p>また、点灯中であっても次のような操作をすると、徐々に減光しながら消灯します。</p> <ul style="list-style-type: none"> ●エンジンスイッチにキーを差し込む ●キーまたは運転席ドアのロックレバーによる施錠 ●キーレスエントリーによる施錠 	<p>いずれかのドアを開けると点灯します。</p> <ul style="list-style-type: none"> ●すべてのドアを閉めると約15秒間点灯し、徐々に減光しながら消灯します。 ●すべてのドアを閉じているときでも、エンジンスイッチを ON から LOCK (OFF) の位置にすると、約15秒間点灯し、徐々に減光しながら消灯します。 <p>また、点灯中であっても次のような操作をすると、徐々に減光しながら消灯します。</p> <ul style="list-style-type: none"> ●エンジンスイッチを ACC または ON の位置にする ●キーまたは運転席ドアのロックレバーによる施錠 ●キーレスエントリーまたはリクエストスイッチによる施錠
OFF	ドアの開閉に関係なく消灯します。	

インパネ収納スペース

手回り品や小物などの収納にご使用ください。

- 下図は代表例です。お車のタイプにより異なります。



74P1034

- (1) グローブボックス
- (2) インパネセントartレイ
- (3) センターロアポケット
- (4) インパネセンターポケット(タイプ別装備)

⚠ 警告

ふたがない収納スペースの場合、走行中に転がり落ちるようなものを入れないでください。ブレーキペダルやアクセルペダルにものがはさまると確実なペダル操作ができなくなり、事故を起こすおそれがあります。

⚠ 注意

ふた付収納スペースの場合、ふたを開けたまま走行したり、走行中にふたを開けたりしないでください。ブレーキや加速、衝突のときなどに、身体がふたに当たったり、中ものが飛び出したりするおそれがあります。

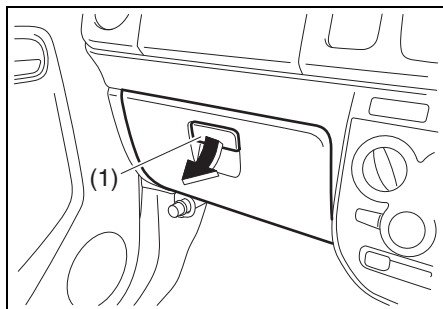
📌 アドバイス

携帯リモコンをいずれかのインパネ収納スペースに置いた場合、検知できないことがあります。(アドバンストキーレスエントリー&キーレスプッシュボタンスタートシステム装備車)

ふた付収納スペースの取扱い

- 下図は代表例です。お車のタイプにより異なります。

■ グローブボックス



74P50240

- レバー (1) を手前に引いてふたを開けます。
- 閉めるときは“カチッ”と音がするまで確実に閉めます。

ドリンクホルダー

缶ジュースやカップが置けます。

⚠ 警告

- 飲み物には、ふたを閉めるなどしてこぼさないように注意してください。熱い飲み物がこぼれると、やけどのおそれがあります。また、飲み物が次のような部品にかかると、火災や故障の原因になったり、SRSエアバッグシステムが正常に作動しなくなったりするおそれがあります。
 - ナビゲーション、またはオーディオやスイッチ類
 - フロア下の配線、電気部品やセレクトレバーなどの可動部
- 前席ドリンクホルダーに缶ジュース、カップ、紙パック飲料(オートマチック車)以外のものを置かないでください。さらに、鋭利なものや硬いもの、割れやすいものを置かないでください。走行中に落ちてけがをしたり、運転のさまたげになったりするおそれがあります。

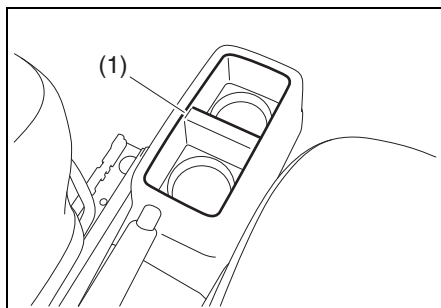
📌 アドバイス

携帯リモコンをドリンクホルダーに置いた場合、検知できないことがあります。(アドバンストキーレスエントリー&キーレスプッシュボタンスタートシステム装備車)

コンソール

■ フロント

オートマチック車

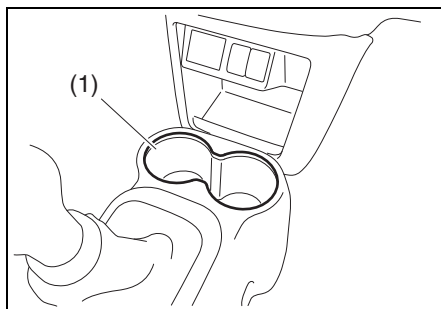


74P50250

⚠️ アドバイス

5 **オートマチック車** のドリンクホルダーには、500mlの紙パックを置くこともできますが、それ以外のサイズの紙パックは保持できない場合があります。

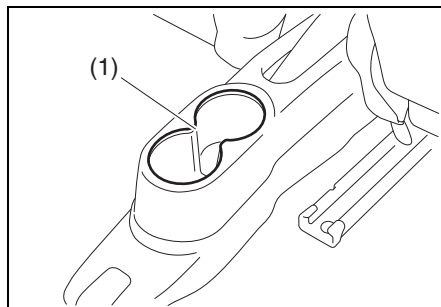
マニュアル車



74P50260

(1) ドリンクホルダー

■ リヤ

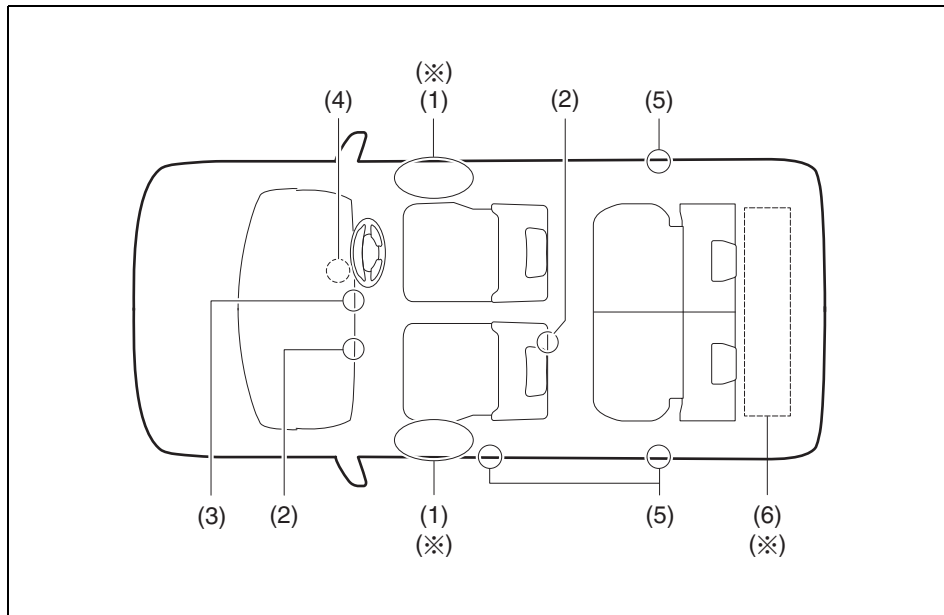


74P50270

(1) ドリンクホルダー

その他の装備

● 下図は代表例です。お車のタイプにより異なります。



74P50280

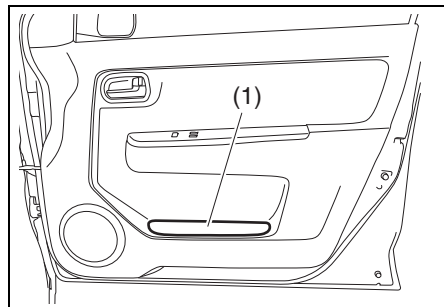
- (1) ドアポケット(※) 5-44
- (2) ショッピングフック 5-44
- (3) アクセサリーソケット 5-45
- (4) フットレスト(タイプ別装備) 5-46
- (5) 可倒式アシストグリップ(後席はタイプ別装備) 5-46
- (6) ラゲッジアンダーボックス(※) 5-46

※携帯リモコンをこの場所に置いた場合、検知できないことがあります。(アドバンストキーレスエントリー&キーレスプッシュボタンスタートシステム装備車)

ドアポケット

手回り品や小物などの収納にご使用ください。

前席ドア



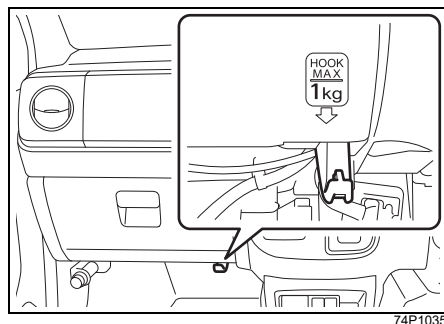
(1) ドアポケット

5

ショッピングフック

買い物袋などをかけてご使用ください。

■ インパネ

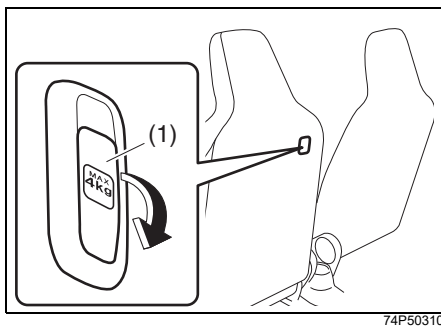


注記

フックにかけるものは、1 kg 以下としてください。フックが破損するおそれがあります。

■ 助手席

フック (1) を使用するときはフック上部に指をかけて引き出します。使用後はもとにもどします。



▲ 注意

フックにかけた荷物が振れたとき、運転操作のさまたげにならないことを、走行前に確認してください。

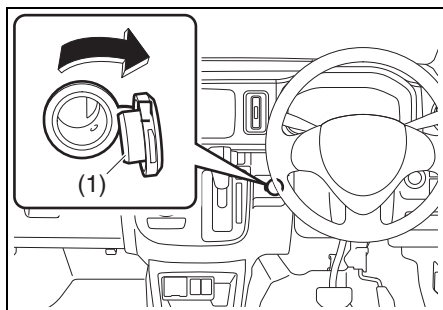
注記

- フックにかけるものは、4 kg 以下としてください。フックが破損するおそれがあります。
- フックにかける荷物によっては、次のようなことが起きるおそれがあります。
 - 荷物が振れて、シート表皮を傷つける
 - コンソールリヤ側のドリンクホルダーに置いた飲み物に当たり、飲み物をこぼす
 - シートレールの油脂類が荷物に付着する

アクセサリソケット

エンジンスイッチが **ACC** または **ON** のときに、電気製品の電源として使用できます。使用できる電気製品の規定容量は12 V 10 A (120 W) 以下です。

- 使用するときは、ふた (1) を開けます。



警告

- 使わないときは、ふたを閉めてください。ソケット内に異物が入ると、故障やショートの原因となります。
- 事故防止のため、マツダ純正用品以外の電気製品を使用しないでください。

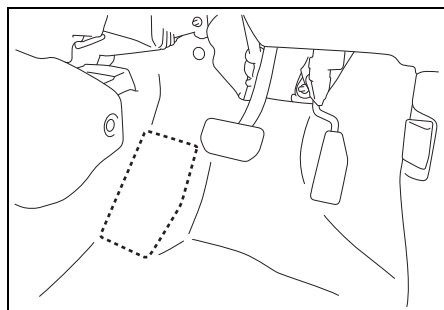
注記

- 規定容量を超える電気製品を使用すると、ヒューズが切れることがあります。
- エンジン停止中に長時間使用すると、鉛バッテリーあがりの原因となります。また、エンジンがかかってもアイドリング状態で長時間使用すると、バッテリーがあがることがあります。
- エンジンスイッチが **LOCK** (OFF) の状態で、オーディオまたはナビゲーション機器本体の電源が切れなかったり、キーレスエントリーが作動しなかったりする場合は、アクセサリソケットに接続された機器が影響している可能性があります。アクセサリソケットから機器を取り外して、状況が改善されるか確認してください。改善されない場合は、マツダ販売店にご連絡ください。

フットレスト

タイプ別装備

左足のささえとして使用します。



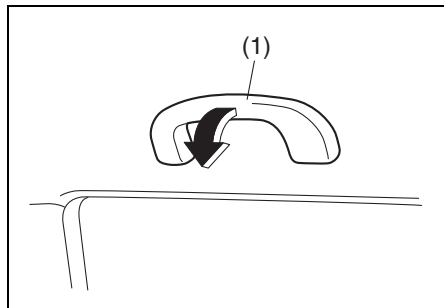
74P50340

5

可倒式アシストグリップ

後席はタイプ別装備

アシストグリップ (1) を手前に倒して使用します。

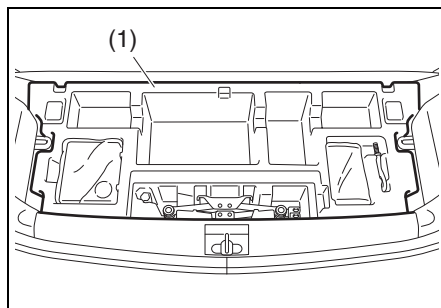


80J1233

ラゲッジアンダーボックス

荷室のフロアボード下にあります。

- 手回り品や小物などの収納にご使用ください。
- 7-2 ページ (フロアマットおよびフロアボードの外しかた)



74P50350

(1) ラゲッジアンダーボックス

- 上図のラゲッジアンダーボックスは代表例です。お車のタイプにより異なります。

6. お車との上手なつきあいかた

● お手入れ

外装のお手入れ	6-2
内装のお手入れ	6-4
タイヤの交換	6-6
リモコンキーの電池交換	6-7
ワイパーブレードラバーの交換	6-10

● 寒冷時の取扱い

冬期に入る前の準備	6-13
出発の前に	6-15
雪道を走行するとき	6-17
駐車するとき	6-18
タイヤチェーンを装着するとき	6-19

外装のお手入れ

塗装面を美しく保つために

お車をいつまでも美しく保つためには、日頃のお手入れが大切です。

- 駐車、車の保管は風通しの良い車庫や屋根のある場所をおすすめします。
- 次のようなときはサビや塗装の変色などの原因となります。すみやかに洗車をしてください。
 - 海岸地帯や凍結防止剤を散布した道を走行したとき。とくに車体の下まわり、足まわりを洗車してください。
 - 鳥のふん、虫の死がい、樹液、鉄粉、ばい煙、コールタールなどが付着したり、酸性雨に濡れたりしたとき。
 - ほこりや泥でひどく汚れたとき。
- ワックスがけは月に1回程度、または水のはじきが悪くなったら行なってください。ワックスがけのしかたは、ワックス（別売り）の容器に書かれている取扱説明にしたがってください。



80J302

アドバイス

ワックスがけのときに塗装されていない樹脂部品にワックスを使わないでください。ワックスが付着すると白くなったりムラになったりするおそれがあります。

- 飛び石の傷や、ひっかき傷などはサビの原因となります。見つけたら早めに補修してください。

注記

塗装面の傷を補修するときは、マツダ販売店にご相談ください。不適切な塗料を使用すると、塗装がはがれる原因となります。

洗車のときのご注意

注意

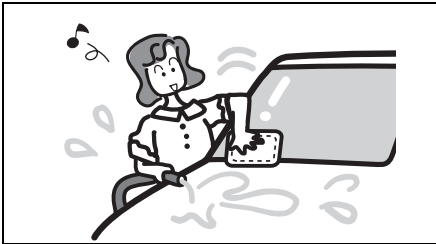
- 車体の下まわりや足まわりを洗うときは、けがをしないように気をつけてください。
- 洗車したあとはブレーキの効きが悪くなる場合があります。
→ 2-19ページ（水たまりを走行したあとや洗車後はブレーキの効きを確認）

注記

エンジンルームに水などをかけないでください。エンジンの始動不良や電気部品が故障する原因となります。

手洗い洗車をするときは

- 1 十分に水をかけながら、スポンジやセーム皮のようなやわらかいものを使って汚れを洗い落とします。
- 2 汚れがひどいところは中性洗剤を使って洗い、さらに真水で洗って洗剤を落とします。
- 3 やわらかい布で水をよくふき取り、水滴のあとが残らないようにします。



80J303

自動洗車機を使うときは

注記

- ドアミラーを格納し、アンテナを取納または取り外してください。洗車機に引っかかり、ドアミラーやアンテナを損傷するおそれがあります。
- 自動洗車機によっては、ブラシで傷がついて塗装面の光沢が失われたり、塗装の劣化が早まったりすることがあります。

高压洗浄機を使うときは

洗車ノズルを車体から十分に離してください。

注記

- 洗車ノズルを車体に近づけすぎたり、バンパーなどの開口部に向けたりすると、車体や部品の変形や損傷の原因となります。
- 洗車ノズルをドアガラスやドアまわりなどの開閉部分に向けると、車内に水が入るおそれがあります。

フロントガラスの手入れ

油膜などが付着してワイパーのふき残しが出たときは、ガラスクリーナー（別売り）で汚れを取ってください。

注記

フロントワイパーは運転席側から順に起こし、助手席側から順にもどしてください。助手席側を先に起こす、または運転席側を先にもどすと、ワイパー同士が当たって傷つきの原因となります。

アルミホイール（タイプ別装備）の手入れ

6-3 ページの「手洗い洗車をするときは」をお読みください。

注記

- 酸性、アルカリ性の洗剤、石油系溶剤を含むクリーナーを使用しないでください。塗装のしみ、変色、ひび割れ、およびセンターキャップの損傷の原因となります。
- 硬いブラシや砂入り石けんを使用しないでください。傷つきの原因となります。

内装のお手入れ

- 砂、ほこりなどは掃除機などで吸い取るか、水またはぬるま湯を固くしぼったやわらかい布でふき取ってください。そのまま放置すると、傷つきの原因となります。
- 液体芳香剤やジュースなど液体類が付着したときは、すみやかにティッシュペーパーややわらかい布でふき取ってください。こぼしたままにしておくと、しみ、変色、ひび割れの原因となります。

警告

- 車内に水などをかけないでください。ナビゲーション、またはオーディオやスイッチ類、フロア下の配線や電気部品などにかかると、火災や故障につながったり、SRSエアバッグシステムが正常に作動しなくなったりするおそれがあります。
- エネチャージ装備車の助手席下には、リチウムイオンバッテリーがあります。バッテリーを水などで濡らさないでください。火災や感電などを起こしたり、故障の原因となったりするおそれがあります。

注記

- 次のような成分が含まれているケミカル用品は使用しないでください。しみ、変色、変形、強度低下などの原因となります。
 - ベンジン、ガソリン、シンナー、ステッカーはがし剤などの溶剤
 - 酸性、アルカリ性の洗剤
 - 漂白剤や染料

- エアコン、オーディオまたはナビゲーションなどの電装品や各種スイッチおよびこれら周辺の清掃にはシリコンを含むケミカル用品を使用しないでください。シリコンが付着した場合、故障の原因となるおそれがあります。
- 色物の革製品・毛皮・ビニールなどを長時間、放置しないでください。内装の変色や変質の原因となります。

📌アドバイス

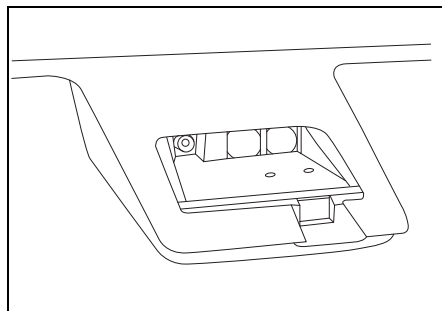
液体芳香剤はこぼさないように容器を固定するか、固形タイプのもののご使用をおすすめします。

布地、ビニールレザー、樹脂部品などの手入れ

- 1 中性洗剤の水溶液をやわらかい布に軽く含ませ、汚れをふき取ります。
- 2 真水を含ませたやわらかい布で、残った洗剤分をふき取ります。
- 3 残った水分をふき取り、風通しの良い日陰で乾燥させます。

フロントガラスの室内側の手入れ

レーザーレーダーと単眼カメラ装備車の場合、フロントガラスの内側を清掃するときは、単眼カメラカバーのレンズ部にほこりやガラスクリーナーなどが付着しないように保護してください。



52R60020

バックドアガラスの室内側の手入れ

熱線や端子を傷つけないように、水を含ませたやわらかい布で熱線に沿ってふいてください。

タイヤの交換

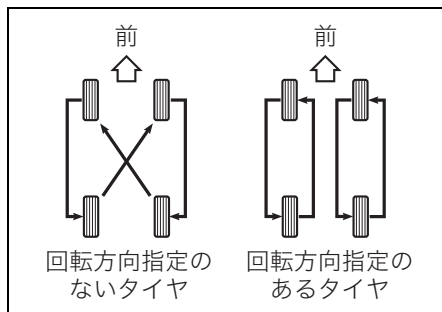
タイヤのローテーション

タイヤのかたよった摩耗を防止して寿命をのばすために、約**5,000 km**走行ごとに行なってください。(次の図参照)

- 車載ジャッキでタイヤのローテーションを行なうときは、スペアタイヤ(市販品)などを使用して1輪ずつ交換します。

→ 7-11ページ(ジャッキアップ)

- タイヤパンク応急修理セット装備車には、応急用スペアタイヤが装備されていないため、マツダ販売店にご相談ください。

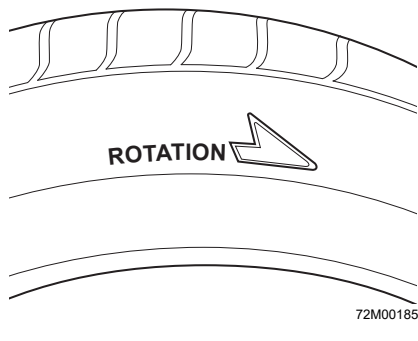


▲ 注意

回転方向指定のあるタイヤをローテーションするときは、回転方向を逆にししないでください。走行に悪影響をおよぼすおそれがあります。

アドバイス

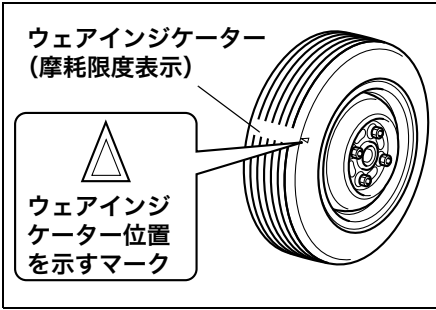
回転方向指定のあるタイヤは、側面に図のような“ROTATION”の文字と、回転方向を示す矢印が刻印されています。



- 上図のタイヤは代表例です。

タイヤ交換するときは

- 指定タイヤのサイズと空気圧は、お車のタイプにより異なります。運転席ドアの開口部に貼付してある「空気圧ラベル」で確認してください。
- 走行中にハンドルや車体に振動が出る場合は、タイヤのバランスを点検してください。
- 取り付ける前にタイヤの摩耗状態を点検してください。ウェアインジケータ(溝の深さが1.6 mm 浅い部分)が現れて溝の一部が消えていたら、ほかのタイヤと交換してください。



82K135

警告

指定のサイズで、4輪ともサイズ、銘柄、トレッドパターン（溝模様）が同一のタイヤを装着してください。また、摩耗状態が著しく異なるタイヤを使用しないでください。燃費や走行安定性が悪化するだけでなく、思わぬ事故につながるおそれがあります。また、故障の原因となります。（冬用タイヤも同様です）

●正確なタイヤ回転速度が検出できなくなって、次の機能が正常に作動しない場合があります。

- ABS
- DSC&TCS
- エマージェンシーストップシグナル (ESS)
- デュアルセンサーブレーキサポート (タイプ別装備)
- 誤発進抑制機能 (タイプ別装備)
- 後退時ブレーキサポート (タイプ別装備)
- 後方誤発進抑制機能 (タイプ別装備)

●4WD車では、その性能が十分に発揮できないばかりでなく、駆動系部品に悪影響をあたえるおそれがあります。

リモコンキーの電池交換

警告

電池および取り外した部品は、お子さまが誤って飲み込まないように注意してください。

注記

故障を防ぐため、次のことをお守りください。

- 濡れた手で電池交換をしない
- 電池以外の端子や電子部品に触れない
- 端子を曲げない
- 油や異物を付着させない

アドバイス

- 電池交換の際、リモコンキーを破損するおそれがありますので、マツダ販売店で交換（有料）をおすすめします。
- 電池は、マツダ販売店や家電量販店・ホームセンターなどでご購入ください。

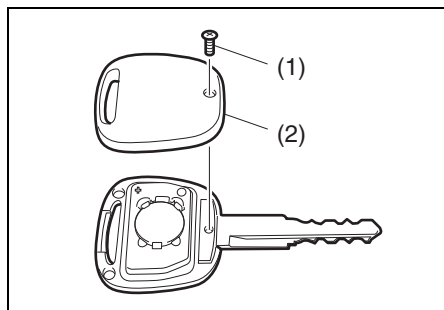
アドバンストキーレスエントリー&キーレスプッシュボタンスタートシステム非装備車

使用電池

リチウム電池CR1616

1 キーカバー（2）を外します。

- スクリュー（1）は、サイズのあったプラスドライバー（市販品）で外します。

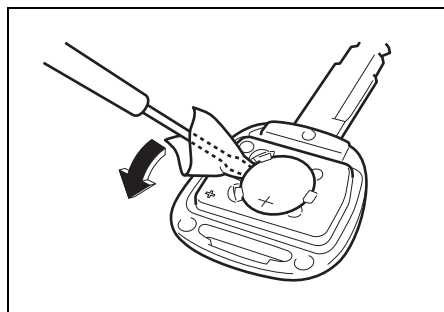


注記

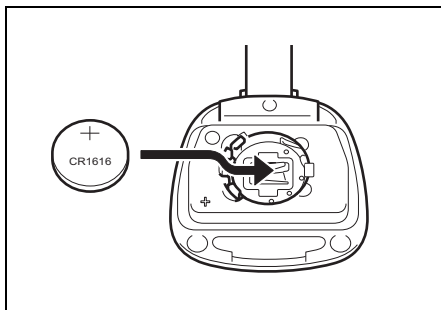
スクリューのサイズ・形状にあわないドライバーを使用すると、スクリューの頭がつぶれるおそれがあります。

2 電池を交換します。

- 古い電池を取り出します。傷つき防止のため、布などをかぶせたマイナスドライバー（市販品）を使用します。

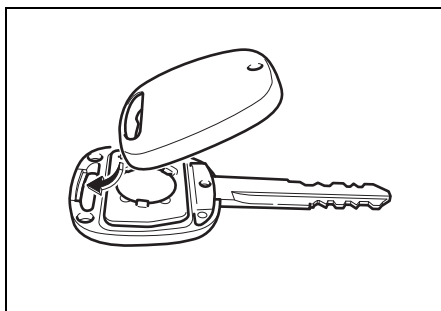


- 電池は、+極を上にして取り付けます。



3 キーカバーを組み付けます。

- 図のようにカバーの先端をあわせてから取り付けます。



- スクリューを確実に締め付けます。

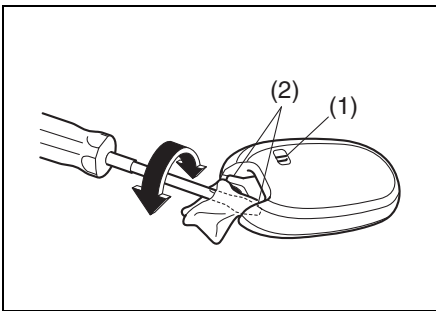
4 リモコンキーが正常に作動するか確認します。

アドバンストキーレスエントリー&キーレスプッシュボタンスタートシステム装備車

使用電池	リチウム電池CR2032
------	--------------

- 1 リモコンキー（携帯リモコン）からキーを取り出します。
→ 3-2ページ（キー）

- 2 携帯リモコンのケースを分割します。
- ケースは、ロック解除レバー（1）側を上に出します。（内部ユニットの落下防止のため）
 - 傷つき防止のため、マイナスドライバー（市販品）に布などをかぶせます。キー格納穴の両側にある溝（2）へ差し込み、ケースを分割します。

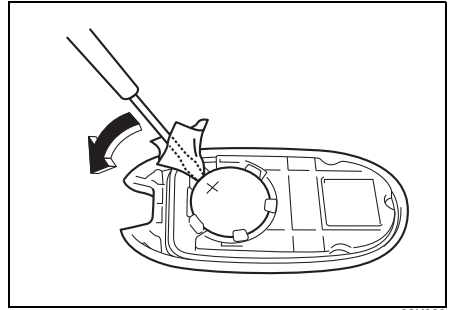


注記

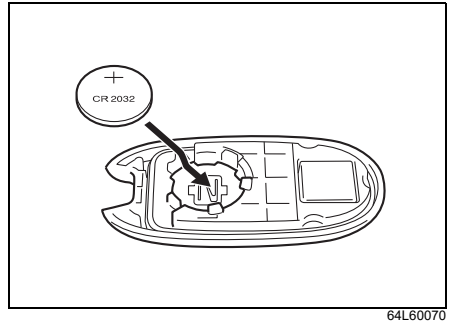
- ケースを分割するときは、ロック解除レバー（1）側を下にしないでください。内部ユニットが落下して破損するおそれがあります。
- ドライバーで、内部ユニットを破損しないよう注意してください。

- 3 電池を交換します。

- 古い電池を取り出します。傷つき防止のため、布などをかぶせたマイナスドライバー（市販品）を使用します。

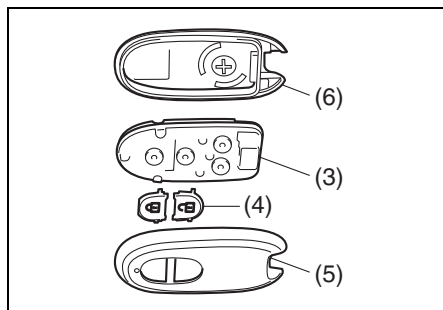


- 電池は、+極を上にして取り付けます。



- 4 ケースを組み付けます。

- ケースのあわせ部分のすきまが均等になるように確実にはめ込みます。
- 万一部品がばらけてしまった場合は、次の図を参考に組み付けてください。



(3)内部ユニット (4)スイッチ
(5)アッパーケース (6)ロアケース

5 キーを格納します。

6 携帯リモコンが正常に作動するか確認します。

■ 携帯リモコン電池消耗警告灯のリセットのしかた

電池交換前に携帯リモコン電池消耗警告灯が点灯していた場合は、電池交換後に次の操作を行なって警告灯をリセットしてください。

- キーレスエントリーによるドアの施錠・解錠を2回以上繰り返す
 - 3-8ページ (キーレスエントリー)
 - 3-13ページ (携帯リモコン電池消耗警告灯)

アドバイス

所有している予備の携帯リモコンの電池が正常な場合、予備の携帯リモコンで上記の操作を行っても警告灯をリセットできます。

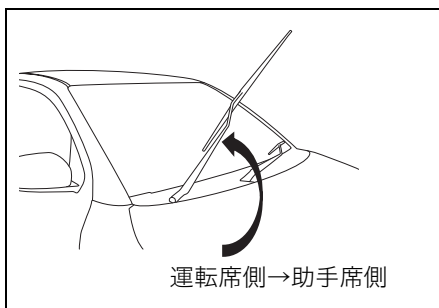
ワイパーブレードラバーの交換

注記

- ワイパーブレード、ブレードラバーはマツダ純正品の使用をおすすめします。マツダ純正品以外のものを使用すると適切に取り付けできないおそれがあります。
- ワイパーブレードラバーは傷んでいると、拭き取りがきれいにできなかつたり、ガラスに傷が付くおそれがあります。定期的にワイパーブレードラバーを点検し、傷んでいる場合は交換してください。
- ワイパーブレード、ブレードラバーを交換するときはワイパーアームおよびワイパーブレードがガラスに当たらないようにしてください。ガラスに当たるとガラスが破損したり傷が付くおそれがあります。

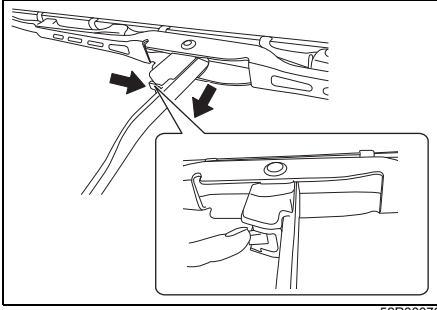
フロントワイパー

- 1 運転席側、助手席側の順にワイパーアームを起こします。



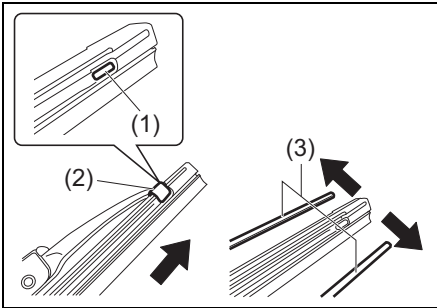
74P1018

- 2 つめを押しながらワイパーブレードをワイパーアームから外します。



52R60070

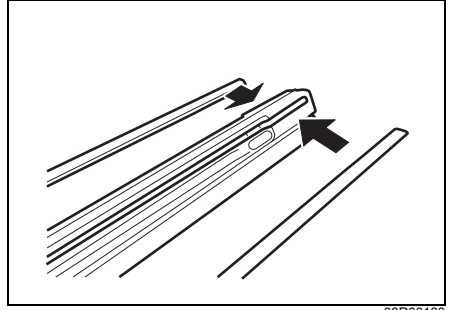
- 3 ブレードラバーのストッパー (1) がつめ (2) から外れるまで引っ張り出し、そのままブレードから引き抜きます。ブレードラバーからリテーナー (3) を引き抜きます。



63R60150

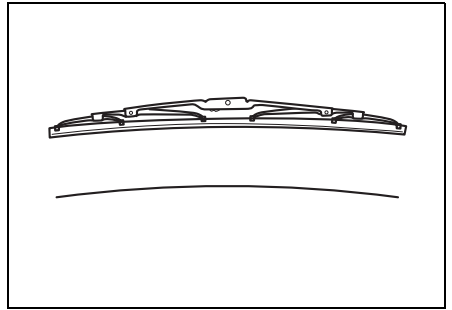
- (1) ストッパー (2) つめ
(3) リテーナー

- 4 新品のブレードラバーにリテーナーを取り付けます。



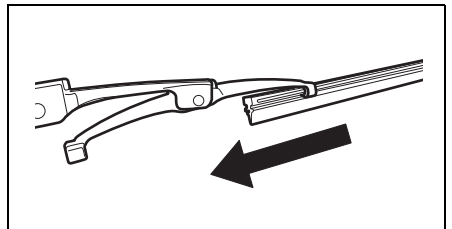
63R60160

- リテーナーは、反りの向きを次の図のように合わせて取り付けてください。



79R60060

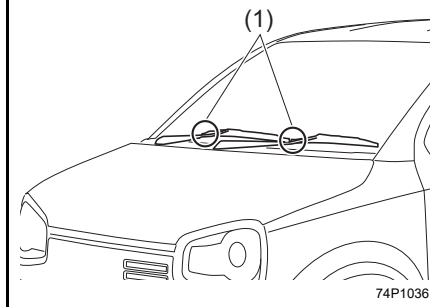
- 5 ブレードラバーをワイパーブレードに差し込みます。ブレードラバーを取付けるときは、ストッパーのない方からワイパーブレードに差し込みます。



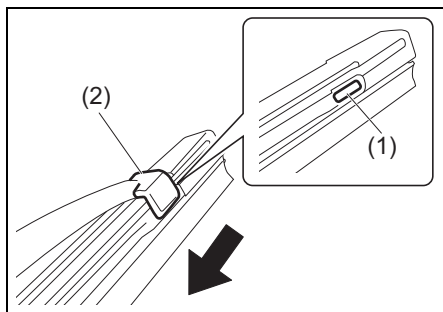
63R60180

注記

ブレードラバーは、ストッパー (1) のある側が運転席側になるように取り付けてください。ワイパーの作動中にブレードラバーがずれるおそれがあります。



- 6 ブレードラバーを差し込んだあとは、ワイパーブレードのつめをストッパーに押し込んでブレードラバーを確実に固定します。



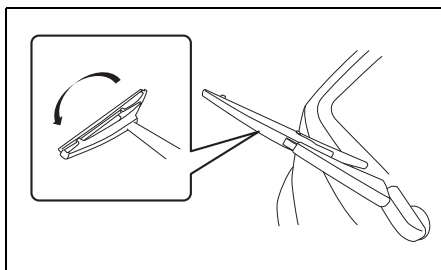
(1) ストッパー (2) つめ

- 7 ワイパーアームにワイパーブレードを取り外したときと逆の手順で取り付けます。ワイパーブレードがワイパーアームに確実に固定されていることを確認してください。

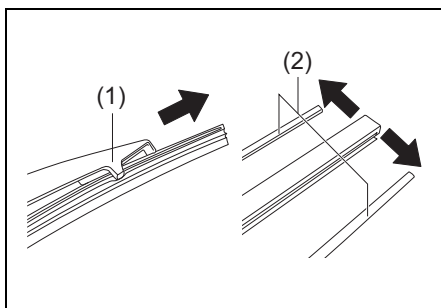
- 8 助手席側、運転席側の順にワイパーアームをもどします。

リヤワイパー

- 1 ワイパーアームを起こします。起こしたあと、ワイパーブレードを回転させてワイパーブレードをワイパーアームから外します。

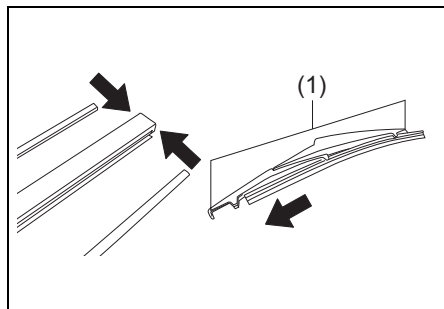


- 2 ブレードラバーの先端を引っ張りワイパーブレードのストッパー (1) から外し取り外します。取り外したブレードラバーからリテーナー (2) を取り外します。



(1) ストッパー (2) リテーナー

- 3 新品のブレードラバーにリテーナーを取り付けます。そのあと、ブレードラバーをワイパーブレードに差し込みます。ブレードラバーの両端がワイパーブレードの両端のストッパー (1) 内に収まるように確実に取り付けます。



52R60130

- 4 ワイパーアームにワイパーブレードを取り外したときと逆の手順で取り付けます。ワイパーブレードがワイパーアームに確実に固定されていることを確認してください。そのあと、ワイパーアームをもどします。

冬期に入る前の準備

ウインドーウォッシャー液

凍結を防ぐため、外気温に応じた割合で配合してください。

〈マツダ純正ウォッシャー液の場合〉

使用地域・季節	薄める割合	凍結温度
通常	原液1に水3	約-7℃
温暖地の冬期	原液1に水2	約-10℃
寒冷地の冬期	原液1に水1	約-20℃
極寒冷地の冬期	原液のまま	約-50℃

鉛バッテリー

鉛バッテリーの液量や比重を点検してください。寒くなるとバッテリーの性能が下がり、弱っているバッテリーではエンジンがかかりにくくなります。

→ 2-3ページ

(鉛バッテリーの液面を点検する)

冷却水

エンジン内部の腐食および凍結防止のため、指定の冷却水をお使いください。

→ 8-1ページ (サービスデータ)

→ メンテナンスノート (日常点検)

⚠️アドバイス

冷却水の濃度点検および交換は、マツダ販売店へお申し付けください。

スノーブレード (別売り)

スノーブレード (降雪地用ワイパーブレード) は、金属部分をゴムで覆って雪の付着を少なくするものです。標準装備のワイパーブレードでは、降雪時に雪が付着し、ふき取りにくくなることがありますので、必要に応じて交換してください。

⚠ 注意

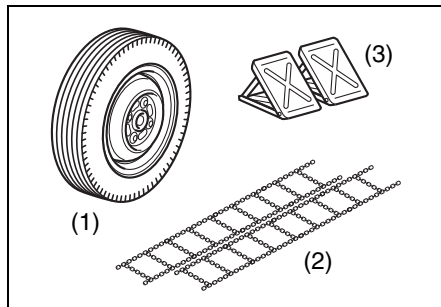
高速走行時は、通常のワイパーブレードよりふき取りにくくなる場合があります。その場合には、車のスピードを落としてください。

👉 アドバイス

- 雪の降らない時季は、通常のワイパーブレードのご使用をおすすめします。
- マツダ純正品のスノーブレードについては、マツダ販売店にご相談ください。

冬用タイヤ、タイヤチェーン、輪止め

雪道や凍結路を走行するために必要です。



82K139

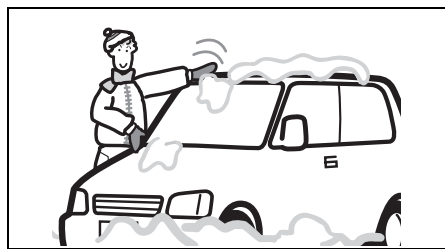
- (1) 冬用タイヤ(市販品)
- (2) タイヤチェーン(別売り)
- (3) 輪止め(市販品)

出発の前に

屋根に積もった雪

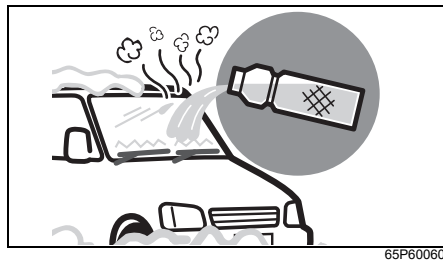
出発の前に取り除いてください。走行時に落下して、視界をさまたげるおそれがあります。

- レーザーレーダーと単眼カメラ装備車の場合、フロントガラスに雪や霜などが付着していると、デュアルセンサーブレーキサポートが正常に作動しない場合があります。
→ 4-45 ページ (デュアルセンサーブレーキサポート)



ワイパーの凍結

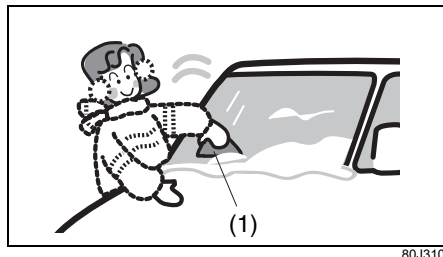
ぬるま湯をかけて氷を溶かします。溶かしたあとは、再び凍結しないように水分をふき取ってください。凍結したまま無理にワイパーを作動させると、ブレード部（ゴムの部分）が傷ついたり、ワイパーが故障したりするおそれがあります。



ガラス面の雪や霜

プラスチックの板 (1) を使うと、ガラスを傷つけずに落とせます。

- レーザーレーダーと単眼カメラ装備車の場合、フロントガラスに雪や霜などが付着していると、デュアルセンサーブレーキサポートが正常に作動しない場合があります。
→ 4-45 ページ (デュアルセンサーブレーキサポート)



ドアミラーの凍結

ぬるま湯をかけて氷を溶かします。溶かしたあとは、再び凍結しないように水分をふき取ってください。凍結したまま無理にドアミラーを動かそうとすると、故障するおそれがあります。



65P60070

注記

●ドアミラー格納スイッチ（タイプ別装備）を使用するときは、ドアミラーが手で動かせることを確認してから、スイッチ操作を行ってください。凍結したまま操作を繰り返すと、故障の原因となります。

→ 3-25ページ

（ドアミラー格納スイッチ）

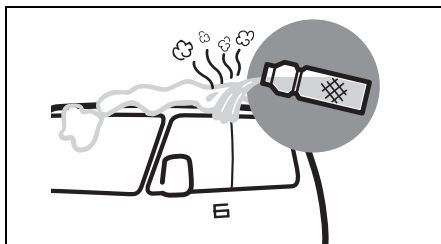
●リモート格納ミラー（タイプ別装備）の場合、ドアミラーが凍結するような寒冷時は、リモート格納ミラーの機能を停止してください。凍結したまま動作を繰り返すと、故障の原因となります。

→ 3-26ページ

（リモート格納ミラー）

ドアの凍結

ぬるま湯をドアキーの穴を避けてかけます。ドアが開いたあとは水分をふき取ってください。凍結したまま無理に開けようとする、ドアまわりのゴムがはがれたり、破損したりするおそれがあります。



65P60080

靴に付着した雪

乗車するときによく落としてください。そのまま乗車すると、ペダル操作時に滑ったり、車内の湿気が多くなってガラスがくもりやすくなったりします。



80J312

雪道を走行するとき

雪道や凍結路はゆっくり走行

▲ 注意

スピードを控えめにし、急発進、急加速、急ブレーキ、急ハンドル、急激なエンジンブレーキなど「急」のつく運転はしないでください。雪道や凍結路は路面が滑りやすく、スリップ事故を起こすおそれがあります。



80J039

ブレーキの効き具合を確認

ブレーキ装置に付着した雪や氷が凍結して、ブレーキの効きが悪くなる場合があります。

- 周囲の安全を確かめてから低速でブレーキペダルを数回踏み、ブレーキの効きを確かめてください。
- ブレーキの効が悪いときは、効きが回復するまで低速で繰り返しブレーキペダルを軽く踏み、ブレーキ装置のしめりを乾かしてください。

冬用タイヤ、タイヤチェーンを装着

雪道や凍結路では、冬用タイヤまたはタイヤチェーンを装着してください。

- 走行する地区の条例などにしたがって装着してください。
 - 6-6ページ(タイヤ交換するときは)
 - 6-19ページ(タイヤチェーンを装着するとき)

フェンダー裏側に付着した雪を取り除く

雪道を走行すると、フェンダーの裏側に雪が付着してタイヤと接触し、ハンドルの切れが悪くなる場合があります。

- ときどき車を止めてフェンダーの裏側を点検してください。雪の塊が付着しているときは、周囲の部品を傷つけないように雪を取り除いてください。



80J313

駐車するとき

パーキングブレーキ

パーキングブレーキが凍結すると解除できなくなります。

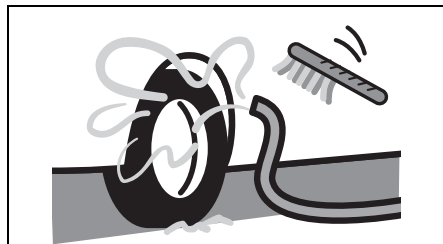
- 長時間駐車するときは、パーキングブレーキをかけずに輪止め（市販品）をしてください。
 - オートマチック車 は、セレクトレバーを **[P]** に入れます。
 - マニュアル車 は、チェンジレバーをRまたは1速に入れます。

凍結防止剤が散布してある道を走行したあとは

すみやかに凍結防止剤を洗い落としてください。とくに車体の下まわり、足まわりを念入りに洗ってください。放置するとサビの原因となります。

凍結を防ぐため、洗車後はドアまわりなどの水分をふき取ってください。

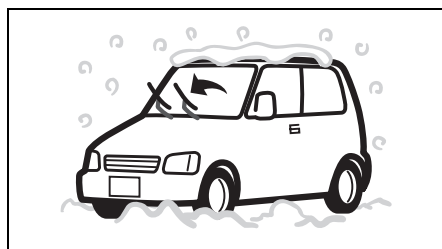
- ドアキーの穴を避けて洗車してください。キー穴が凍結すると、ドアが解錠できなくなります。
- ドアまわりのゴム部品の水分は、とくによくふき取ってください。凍結すると、ドアが開かなくなります。



屋外に駐車するときは

注記

- 軒下や樹木の下には駐車しないでください。積雪や落雪で車の屋根がへこむことがあります。
- ルーフアンテナの場合、降雪時に長時間駐車するときは、アンテナを取り外してください。
→ 5-18ページ（アンテナの脱着）
- 駐車するときはワイパーアームを立ててください。雪の重みでワイパーアームが変形したり、ブレード部（ゴムの部分）がガラスに凍結したりすることがあります。
- フロントワイパーは運転席側から順に起こし、助手席側から順にもどしてください。助手席側を先に起こすと、または運転席側を先にもどすと、ワイパー同士が当たって傷つきの原因となります。



排気管のまわりが雪で覆われたときは

警告

排気管のまわりが雪で覆われたままエンジンを回転させないでください。排気ガスが車内に侵入し、一酸化炭素中毒のおそれがあります。



80J316

タイヤチェーンを装着するとき

タイヤチェーン

この車に適合したマツダ純正品を装着してください。適合するタイヤチェーンについては、マツダ販売店にご相談ください。

警告

- 適合品以外を装着しないでください。ブレーキ配管や車体を損傷するおそれがあります。
- 走行中にいつもと違う音がするときは、ただちに停車して点検してください。タイヤチェーンが切れたり、一部が外れたりして車体に当たると、ブレーキ配管や車体を損傷するおそれがあります。

注意

- タイヤチェーンを装着して走行するときは、安全およびタイヤチェーン保護のためスピードを控えめ（30 km/h 以下）にし、急発進、急加速、急ブレーキ、急ハンドル、急激なエンジンブレーキなど「急」のつく運転をしたり、突起や穴を乗り越えたりしないでください。
- タイヤチェーンを装着すると、タイヤ回転速度が検出できなくなって、次の機能が正常に作動しない場合があります。
 - ABS
 - DSC&TCS
 - エマージェンシーストップシグナル (ESS)
 - デュアルセンサーブレーキサポート (タイプ別装備)
 - 誤発進抑制機能 (タイプ別装備)
 - 後退時ブレーキサポート (タイプ別装備)
 - 後方誤発進抑制機能 (タイプ別装備)

注記

タイヤチェーンを装着したまま、雪のない舗装路を走行しないでください。路面が損傷したり、タイヤチェーンの摩耗が早まったりします。また、4WD車の場合、駆動装置に無理な力がかかり、故障の原因となります。

タイヤチェーンを装着する前に

■ タイヤチェーンは前輪に装着

この車は前輪が駆動輪、または前輪が駆動輪ベースの4WDです。後輪には装着しないでください。

■ ジャッキアップに適した安全な場所で装着

7-10 ページの「タイヤ交換の準備」の①、②をお読みください。

■ フルホイールキャップ（タイプ別装備）を外してから装着

フルホイールキャップの傷つき防止のため、キャップを外してからタイヤチェーンを装着します。キャップの外しかたは7-11ページをお読みください。

6

タイヤチェーンの装着

タイヤチェーンに付属の取扱説明書をよくお読みください。

注記

アルミホイール装備車の場合、タイヤチェーンでホイールに傷がつくおそれがあります。

7. 万一のとき

● パンク

工具、ジャッキ、 タイヤパンク応急修理セットの収納場所	7-2
パンクしたときは	7-3
タイヤパンク応急修理セット	7-3
タイヤ交換の準備	7-10
ジャッキアップ	7-11
タイヤの取り付け・取り外し	7-14
タイヤを交換したあとは	7-16

● バッテリーあがり

鉛バッテリーあがりとは	7-16
鉛バッテリーあがりのときは	7-16
バッテリーあがりを防ぐためには	7-18

● ヒューズ切れ

ヒューズが切れたときは	7-18
ヒューズの点検と交換	7-22

● 電球切れ

電球の点検	7-23
電球を交換するときは	7-23

● オーバーヒート

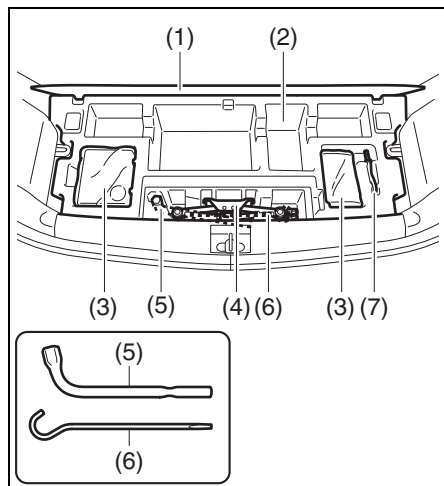
オーバーヒートとは	7-29
オーバーヒートしたときは	7-30

● そのほか

発炎筒	7-31
故障したときは	7-31
ロープけん引	7-33
万一、事故が起きたときは	7-37

工具、ジャッキ、タイヤパンク 応急修理セットの収納場所

荷室のフロアボード (1) 下にあるラゲッジアンダーボックス (2) に収納されています。



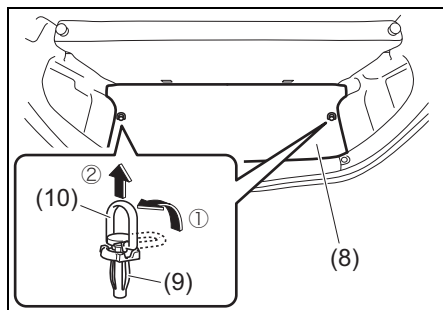
- (3) タイヤパンク応急修理セット
- (4) ジャッキ
- (5) ホイールナットレンチ
- (6) ジャッキバー
- (7) けん引フック

- 上図のラゲッジアンダーボックスは代表例です。お車のタイプにより異なります。
- 使用後は、所定の位置に収納してください。
- ジャッキは、完全に縮めてから収納してください。

フロアマットおよびフロア ボードの外しかた

フロアマット (8) およびフロアボード (1) を固定しているクリップ2個 (9) を外します。

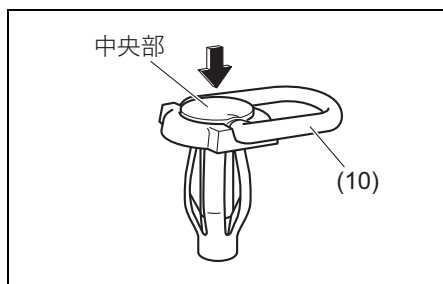
- クリップは、とっ手 (10) を引き起こしてからそのまま引き抜きます。



■ もとにもどすときは

車体側の穴へ、フロアボードおよびフロアマットの穴をあわせてから、クリップを差し込みます。

- クリップのとっ手 (10) を倒し、中央部をカチッと音がするまで押し込みます。



注 記

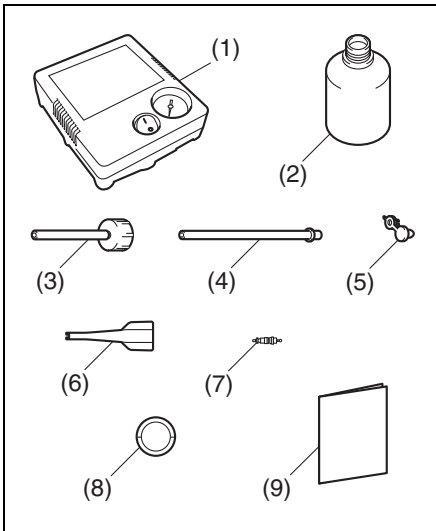
クリップを荷物の固定などに使用しないでください。破損のおそれがあります。

パンクしたときは

お車にはスペアタイヤが搭載されています。タイヤパンク応急修理セットをお使いください。

タイヤパンク応急修理セット

このセットは、標準タイヤがパンクしたときに応急的に使用するものです。パンクしたタイヤはすみやかにマツダ販売店で修理または交換してください。



65P70030

- (1) エアコンプレッサー
- (2) 修理剤ボトル(タイヤ1本分)
- (3) 注入ホース
- (4) 延長ホース(修理剤抜き取り用)
- (5) 注入ホースの栓
- (6) コア
- (7) パルプコア(予備)
- (8) 速度制限シール(※)
- (9) セット付属の取扱説明書

※速度制限シールは、修理剤ボトルの底面に貼付されています。

▲ 注意

- 応急修理剤は、飲用すると健康に害があります。もし誤って飲用したときは、できるだけたくさん水を飲み、ただちに医師の診察を受けてください。
- 応急修理剤が目や皮膚に付着したときは、できるだけ早く水で洗い流してください。異常を感じたときは、医師の診察を受けてください。
- 保管するときは、お子さまが誤って手を触れないように所定の位置に収納してください。

注記

- エアコンプレッサーは、自動車タイヤ専用です。そのほかの目的で使用しないでください。
- エアコンプレッサーはDC12V専用です。ほかの電源での使用はできません。
- エアコンプレッサーを使用するときは、故障を防ぐため次のことをお守りください。
 - ・ 10分以上連続して使用しない
 - ・ 防水加工がされていないため、降雨時などは水がかからないようにする
 - ・ 砂やほこりなどを吸い込ませない
 - ・ 使用中に動作がおそくなったり、本体が熱くなったりしたときはすぐにスイッチをOFFにして、30分以上放置する
 - ・ 分解、改造などをしていない
 - ・ 強い衝撃や圧力を加えない

応急修理セットの点検

定期的に点検してください。

- 応急修理剤ボトルに表示されている有効期限の確認
 - 期限が切れる前に、新品と交換してください。
- アクセサリーソケット電源の確認
- エアコンプレッサー作動の確認
 - エンジンスイッチを **ACC** にし、エアコンプレッサーの電源プラグをアクセサリーソケットに差し込んで行ないます。

応急修理の可否判断

■ 次のようなとき、タイヤの応急修理ができます

タイヤ接地部に刺さった釘やネジなどによる軽度のパンクは、タイヤパンク応急修理セットで応急修理できます。

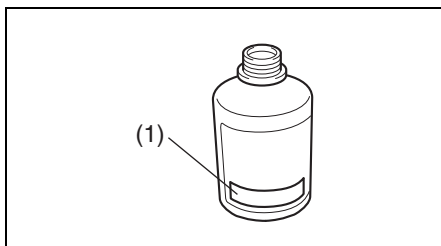
注記

タイヤに刺さった釘やネジなどは抜かないでください。タイヤの損傷が大きくなったり、そこからの空気漏れで修理時の空気充填ができなくなったりするおそれがあります。

■ 次のような場合は、タイヤの応急修理ができません

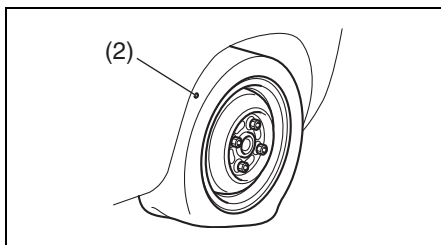
マツダ販売店やJAFなどのロードサービス事業者にご連絡ください。

- 応急修理剤の有効期限（1）が切れている（有効期限はボトルのラベルに記載）



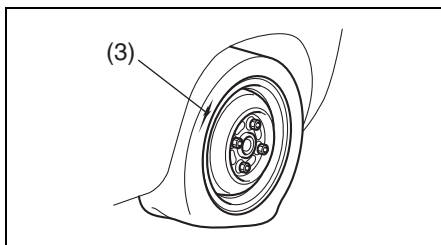
50M0120

- タイヤの接地面に長さ 4 mm 以上の切り傷や刺し傷（2）がある



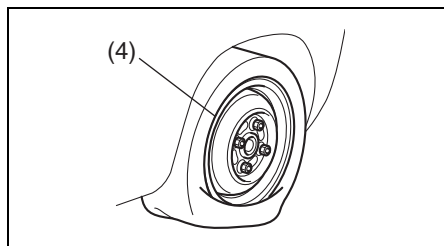
82K113

- タイヤの側面に傷(3)を受けている



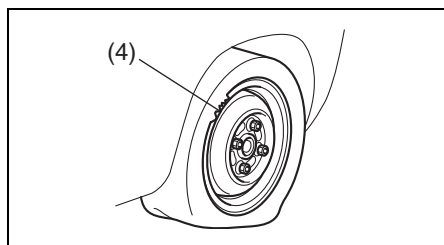
82K114

- タイヤの空気がほとんど抜けた状態で走行した
- タイヤがホイールリム (4) の外側へ完全に外れている



82K300

- ホイールリム (4) が破損または変形している



82K116

- タイヤが2本以上パンクしている (修理剤はタイヤ1本分です)

■ タイヤ応急修理のしかた

1 他車に注意をうながすため、非常点滅表示灯を点滅させます。他車の通行のじゃまにならず、安全に作業ができ、地面が硬くて平らな場所に車を移動します。

2 パーキングブレーキをしっかりとかけます。

- **オートマチック車** はセレクトレバーを **P** に入れ、エンジンを止めます。
- **マニュアル車** はエンジンを止め、チェンジレバーをRまたは1速に入れます。

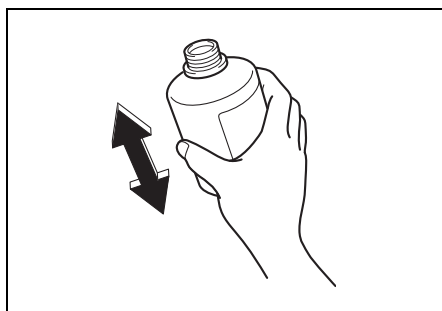
必要に応じて、停止表示板 (別売り) を置きます。

- パンクしたタイヤの状態を確認します。

→ 7-4ページ

(応急修理の可否判断)

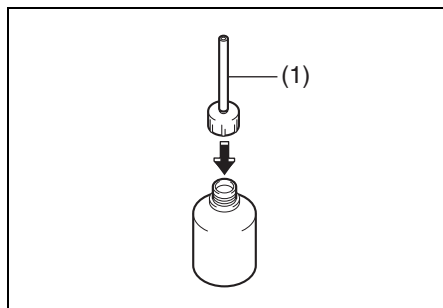
3 同乗者がいるときや重い荷物を載せているときは、車から降ろします。タイヤパンク応急修理セットを取り出し、注入ホースをねじ込む前に、修理剤ボトルをよく振ります。



50M0121

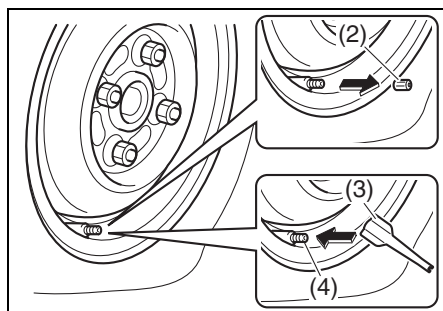
4 注入ホース (1) を修理剤ボトルにしっかりとねじ込みます。

- ボトルの栓が破れます。



72M00184

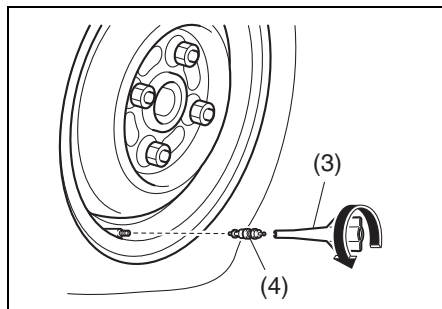
5 タイヤバルブからキャップ (2) を反時計方向にまわして外します。コア回し (3) の羽根状部分の先端などでバルブ内のバルブコア (4) を押し、タイヤに残った空気を完全に抜きます。



65P70040

6 コア回し (3) でバルブコア (4) を反時計方向にまわして外します。

- バルブコアは再使用します。汚れないようにきれいなところへ保管します。



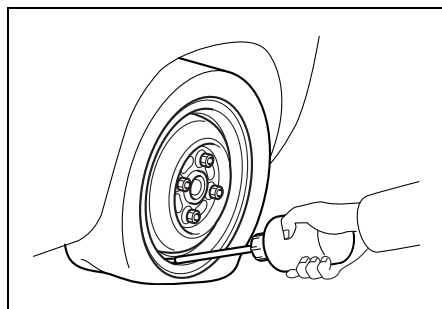
65P70050

▲ 注意

バルブコアを外すとき、タイヤに空気が残っているとバルブコアが飛び出すことがあります。慎重に外してください。

7 注入ホースの先端をタイヤバルブに差し込みます。修理剤ボトルを逆さまにして持ち、手で何回も圧迫し、修理剤をすべてタイヤ内に注入します。

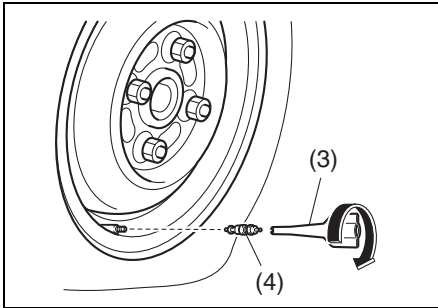
- 空になったボトルは、修理剤の抜き取りに必要なため、タイヤ交換または修理を依頼するときにマツダ販売店にお渡しください。
- こぼれた修理剤は、ふき取るかそのまま乾燥させてからはがします。



82K121

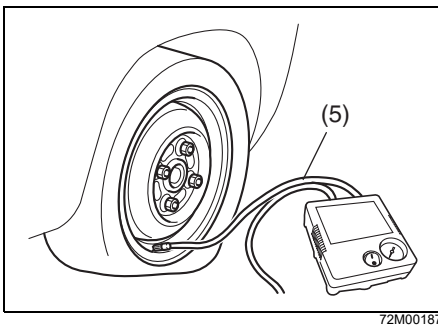
- 8 注入ホースをタイヤバルブから引き抜き、コア回し (3) でバルブコア (4) をタイヤバルブにしっかりとねじ込みます。

- 外しておいたバルブコアが汚れていたり紛失したりした場合は、タイヤパンク応急修理セット内にある予備のバルブコアをご使用ください。

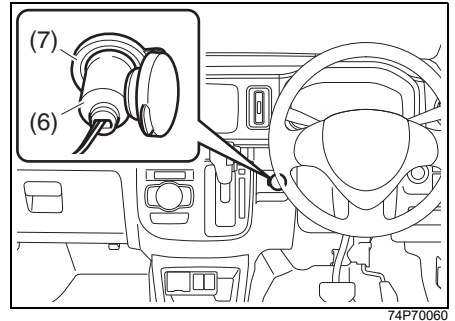


- 9 エアコンプレッサーの底面から、ホースを取り出します。

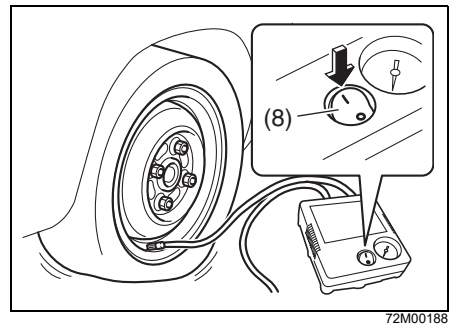
- 10 エアコンプレッサーのホース (5) 先端の口金をタイヤバルブにねじ込みます。



- 11 エアコンプレッサーのスイッチが OFF になっていることを確認します。電源プラグ (6) をアクセサリースocket (7) に差し込み、エンジンスイッチを **ACC** にします。



- 12 エアコンプレッサーのスイッチ (8) を ON にし、空気を入れます。タイヤ空気圧が指定空気圧になるまで昇圧させます。



- タイヤがホイールリムから外れている場合は、空気が漏れないようにリムとタイヤのすきまをなくすようにしてから、コンプレッサーを作動させます。(すきまがなくなれば空気圧が上がります。)

- 指定空気圧まで昇圧するには、約10分程度が必要です。10分以内に指定空気圧まで昇圧しないときは、タイヤがひどい損傷を受けている可能性があります。この場合は、本修理セットによる応急修理ができません。マツダ販売店やJAFなどのロードサービス事業者にご連絡ください。
- 空気を入れすぎたときは、コンプレッサーのホース先端の口金をゆるめて、空気を抜きます。

▲ 注意

- **コンプレッサーを作動させているときは、タイヤの近くに立たないでください。万ーバーストなどした場合に、けがのおそれがあります。**
- **タイヤがふくらむと、タイヤがリム部にはまり込みます。指などをはさまないように注意してください。**

注記

- **コンプレッサーの起動・停止は、コンプレッサー本体のスイッチで行なってください。**
- **コンプレッサーは10分以上連続して作動させないでください。故障につながるおそれがあります。**

📌 アドバイス

タイヤの指定空気圧は、運転席ドアの開口部に貼付してある空気圧ラベルで確認できます。

13 指定空気圧まで昇圧できたら、修理剤をタイヤ内にゆきわたらせるため、コンプレッサーを収納し、ただちに走行します。スピードを控えめにして、急加速や急ハンドル、急ブレーキなどはせず、慎重に運転してください。

14 約10分間または5 km程度走行したら、タイヤ空気圧をコンプレッサーの空気圧計で確認します。空気圧が130 kPa (1.3 kgf/cm²) 以上あれば、パンク応急修理の完了です。再度、指定空気圧に調整してください。

- **タイヤ空気圧を測定するときは、コンプレッサーのホース先端の口金をタイヤバルブにねじ込んだあとに電源をつなぎ、一度スイッチをONにしたあと、すぐにスイッチをOFFにして空気圧を確認します。**
- **走行後、タイヤ空気圧が130 kPa未満に低下していた場合は、本修理セットによる応急修理ができていないことを示しています。走行を中止して、マツダ販売店やJAFなどのロードサービス事業者にご連絡ください。**

▲ 注意

走行後、必ず空気圧のチェックを行ない、応急修理の完了を確認してください。

- 15 異常がなければ、付属の速度制限シールを運転者のよく見えるところに貼ります。十分注意して80 km/h以下の速度で走行してください。



65J5050

警告

次のような場所には、速度制限シールを貼らないでください。

- SRSエアバッグの収納部。万一のときに、エアバッグが正常にふくらまなくなるおそれがあります。
- 警告灯やスピードメーターが見えなくなる位置

タイヤを応急修理したあとは

応急修理剤を使用したタイヤは、一時的に使用するものです。すみやかにマツダ販売店で、タイヤ交換または修理してください。

- タイヤ交換または修理を依頼するときは、修理剤を使用したことを知らせてください。また、修理剤の抜き取りに必要なため、空になった修理剤ボトルを渡してください。
- ホイールは、付着した修理剤をふき取り、バルブコアを新しいものに交換すれば再使用できます。
- タイヤを修理・再使用するときは、付着した修理剤をふき取る必要があります。ただし、タイヤの損傷の程度によっては、再使用できない場合があります。
- 新しい修理剤はマツダ販売店でご購入ください。

タイヤ交換の準備

スペアタイヤ（市販品）が準備できない場合は、タイヤパンク応急修理セットをご使用ください。

→ 7-3ページ

(タイヤパンク応急修理セット)

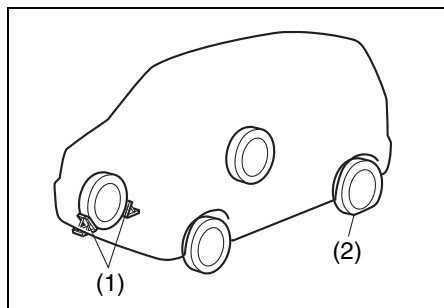
1 他車に注意をうながすため、非常点滅表示灯を点滅させます。他車の通行のじゃまにならず、安全に作業ができ、地面が硬くて平らな場所に車を移動します。

2 パーキングブレーキをしっかりとかけます。

- **オートマチック車** はセレクトレバーを **P** に入れ、エンジンを止めます。
- **マニュアル車** はエンジンを止め、チェンジレバーをRまたは1速に入れます。

必要に応じて、停止表示板（別売り）を置きます。

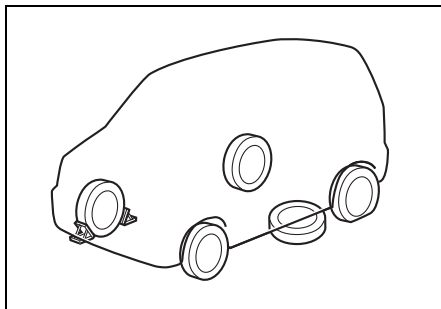
7 3 交換するタイヤ（2）と対角線の位置にあるタイヤの前後に、輪止め（1）（市販品）を置きます。



80J1245

4 工具、ジャッキ、スペアタイヤ（市販品）を取り出します。同乗者がいるときや重い荷物を載せているときは、車から降ろします。

- 万ージャッキが外れたときに足などをはさまないために、取り出したスペアタイヤは、交換するタイヤの近くの車体の下に置いてください。



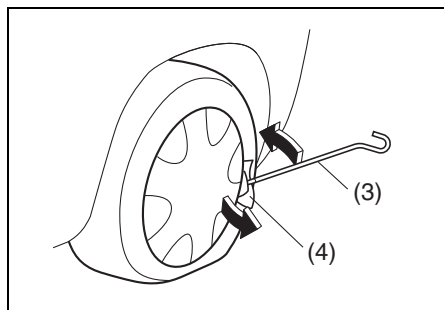
80J323

アドバイス

スペアタイヤ（市販品）を地面に置くときは、ホイール表面を上にするとう傷つきにくくなります。

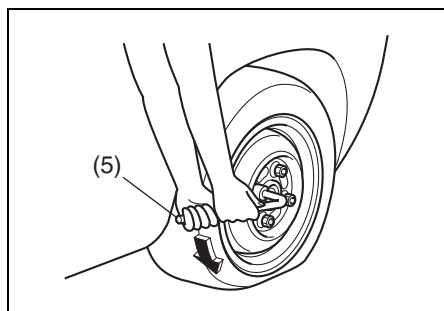
5 フルホイールキャップ（タイプ別装備）を外します。

- 傷つき防止のため、ジャッキバー（3）の先端に布（4）をあてがってホイールとキャップの間に差し込み、こじって外します。



64L70260

6 ホイールナットレンチ（5）でホイールナット4個を反時計方向にまわし、手でナットが軽くまわるくらいまでゆるめます。



74P70070

ジャッキアップ

ジャッキアップする前に、パーキングブレーキをしっかりとかけてください。

- **オートマチック車** はセレクトレバーを **P** に入れ、エンジンを止めてください。
- **マニュアル車** はエンジンを止め、チェンジレバーをRまたは1速に入れてください。

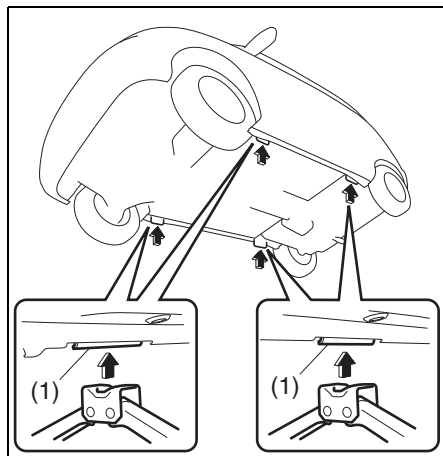
警告

万ージャッキが外れると、身体がはさまれ重大な傷害を受けたり、車が動き出して思わぬ事故につながったりするおそれがあります。ジャッキアップするときは次のことをお守りください。

- 地面が硬くて平らな場所でジャッキアップしてください。
- ジャッキは、タイヤ交換だけに使用してください。
- ジャッキはこの車に付属のものを使用し、ほかの車のものは使用しないでください。また、この車のジャッキをほかの車に使用しないでください。
- ジャッキは必ず指定された位置にかけてください。指定以外の位置にジャッキをかけると、ジャッキが外れたり、車を損傷したりするおそれがあります。
- ジャッキで必要以上に車を持ち上げないでください。
- ジャッキで車を持ち上げているときは、車の下にもぐったり、エンジンをかけたり、車をゆすったりしないでください。
- ジャッキアップするときに、ジャッキの上や下にものをはさまないでください。
- 複数のジャッキを使用して、複数輪を同時にジャッキアップしないでください。

万有的时候/パンク

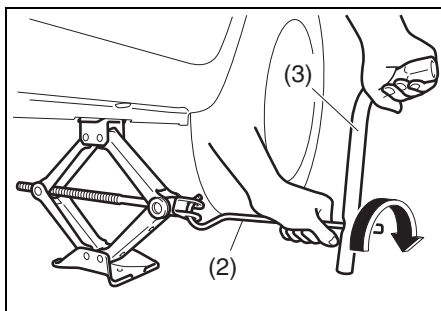
- 1 ジャッキバー取り付け部を手でまわしてジャッキを広げ、ジャッキ頭部の凹み部を車載ジャッキ指定位置に軽く接触させます。
- 2 ジャッキ頭部を軽くゆすって、ジャッキ頭部の凹み部が指定位置にはまっているか確認します。



74P70080

(1) 車載ジャッキ指定位置

- 3 ジャッキに、ジャッキバーとホイールナットレンチを取り付けます。
(次の図参照)
 - ジャッキバーは次の図のように、ホイールナットレンチの穴に差し込みます。
- 4 ホイールナットレンチをまわして、タイヤが地面から少し離れるまで、車体を慎重に持ち上げます。



74P70090

- (2) ジャッキバー
- (3) ホイールナットレンチ

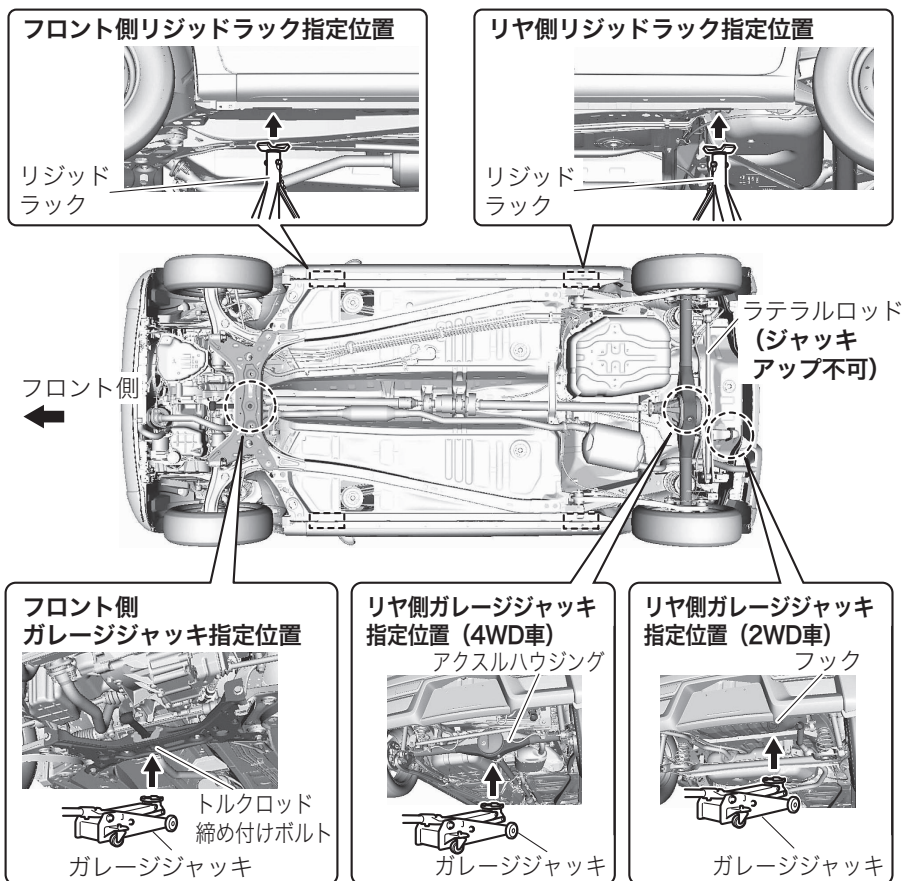
ガレージジャッキ（市販品）を使用するときは

ガレージジャッキおよびリジッドラック（市販品）の指定位置を下図に示します。詳細については、マツダ販売店にご相談ください。

警告

- 必ず図に示す指定位置を守ってください。
- ジャッキアップした車体を保持する際は、必ずリジッドラックに掛け替えてください。
- フロント側またはリヤ側のみをジャッキアップする際は、必ず接地側のタイヤの前後に輪止め（市販品）を置いてください。

フロント側ガレージジャッキ指定位置は、トルクロッド締め付けボルトを目安にしてください。



タイヤの取り付け・取り外し

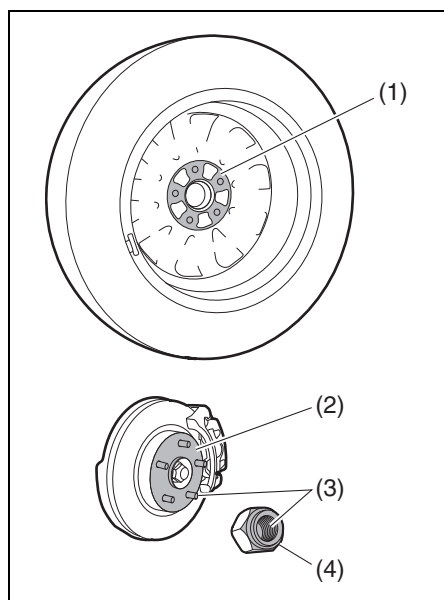
- 1 ホイールナットを外して、タイヤを取り外します。外したタイヤは、車体の下に置きます。

アドバイス

タイヤを地面に置くときは、ホイール表面を上にとすると傷つきにくくなります。

- 2 次の場所の汚れや異物を取り除きます。

- 交換するホイールの取り付け面 (1)
- 車体側の取り付け面 (ハブ面) (2)
- ボルトやホイールナットのネジ部 (3)
- ホイールナットのテーパ面 (4)
- ホイール穴のテーパ面 (5)



- 上図は代表例です。お車のタイプにより異なります。

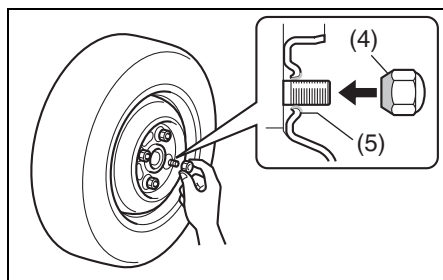
- このとき、ボルトやナットのネジ部、ホイールのボルト穴につぶれや亀裂などの異常がある場合は、マツダ販売店で点検を受けてください。

警告

- 前記の場所に汚れや異物、つぶれや亀裂などの異常があると、走行中にホイールナットがゆるむことがあります。
- ナットやボルトに、オイルやグリスを付着させないでください。必要以上にナットを締めすぎて、ボルトが折れるおそれがあります。

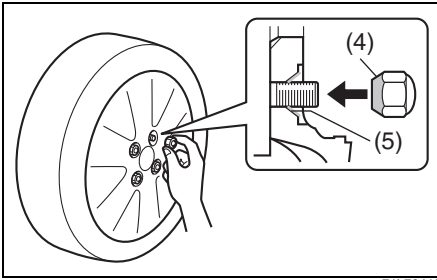
- 3 ホイールナットのテーパ面 (4) が、ホイール穴のテーパ面 (5) に軽く接触するまで、手で時計方向にまわして締めます。

スチールホイール装備車



- 上図は代表例です。お車のタイプにより異なります。

アルミホイール装備車

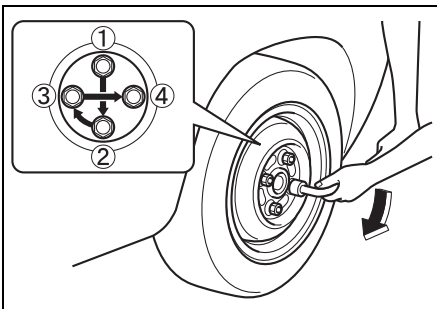


71L70410

- 4 車体の下に置いたタイヤを取り出し、タイヤが地面に接触するまでジャッキを下げます。
- 5 ホイールナットレンチを使用して、ホイールナットを次の図の順序で2～3回に分けて締め付けます。

**締め付けトルク：85 N・m
(870 kgf・cm)**

- ホイールナットレンチの柄の先端にかかる力は354 N (36 kgf)を目安にしてください。
- すべてのホイールナットが確実に締まっていることを確認してください。



82K132

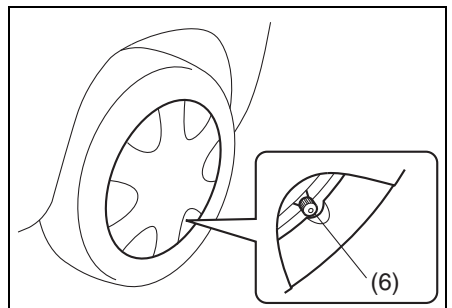
警告

- ホイールナットが確実に締まっていないと、ボルトやブレーキ部品を損傷したり、ホイールが外れたりするなど、思わぬ事故につながるおそれがあります。トルクレンチ（市販品）を使用せずにタイヤ交換した場合は、できるだけ早くマツダ販売店で締め付けトルクの点検を受けてください。
- ホイールナットレンチを足で踏んだり、パイプや棒などを追加して締め付けたりすると、ナットを締めすぎてボルトが損傷し、事故につながるおそれがあります。

アドバイス

既定の締め付けトルクで締める場合は、トルクレンチ（市販品）のご使用をおすすめします。

- 6 フルホイールキャップ（タイプ別装備）を付けます。
 - タイヤの空気注入口（6）とキャップの切り欠き部分をあわせてから、確実に押し込みます。



71L70420

タイヤを交換したあとは

- 工具とジャッキを所定の位置に収納してください。
- タイヤを交換してしばらく走行したあと、ホイールナットにゆるみがないか確認してください。
- アルミホイール装備車は、タイヤを交換してから 1,000 km 程度走行したあとに、ホイールナットにゆるみがないか点検してください。

警告

タイヤを交換したあと、車体の振動などの異常を感じたときは、ただちに安全な場所に停車し、マツダ販売店にご連絡ください。

鉛バッテリーあがりとは

次のようなときは、鉛バッテリーがあがっています。

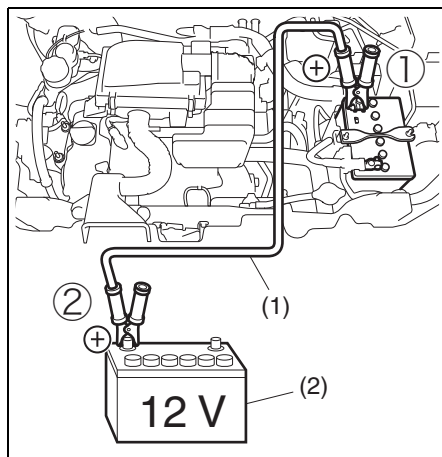
- エンジンをかけようとしてもスターターがまわらない。または、まわっても回転が弱くてエンジンがかからない。
- ヘッドライトが極端に暗かったり、ホーンの音が小さかったりする。

鉛バッテリーあがりのときは

ブースターケーブルと、12Vバッテリーを使用しているほかのバッテリー正常車があれば、エンジンの始動ができます。

- 1 本目のブースターケーブル (1) を①→②の順序で接続します。

- ①バッテリーあがり車の ⊕ 端子
- ②バッテリー正常車の ⊕ 端子

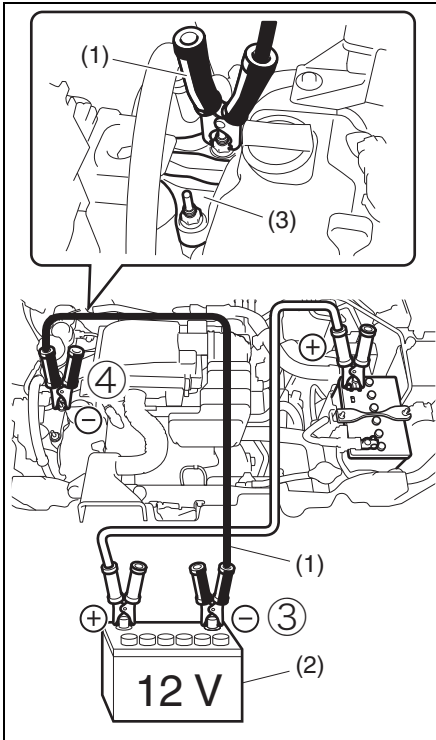


74P70100

- (1) ブースターケーブル
- (2) 正常車の鉛バッテリー

- 2 2本目のブースターケーブルを③→④の順序で接続します。

- ③バッテリー正常車の⊖端子
④バッテリーあがり車のエンジンマウントのボルト



74P70110

- (1) ブースターケーブル
(2) 正常車の鉛バッテリー
(3) エンジンマウント

- 3 バッテリー正常車のエンジンを始動し、エンジンの回転を少し高めに保ちます。

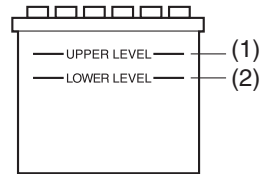
- 4 バッテリーあがり車のエンジンを始動します。

- 5 取り付けたときと逆の順序で、ブースターケーブルを外します。

- 6 お近くのマツダ販売店でバッテリーを完全充電します。

警告

- 鉛バッテリーからは水素ガスが発生しています。水素ガスは、火気や火花に引火すると爆発のおそれがありますので、次のことをお守りください。
 - バッテリーを充電するときやブースターケーブルをつなぐときは、必ずバッテリー液面を確認してください。バッテリー液面が下限 (2) 以下のままで充電などすると、バッテリーが発熱して爆発のおそれがあります。また、バッテリーの寿命を縮めるおそれがあります。バッテリー補充液を上限 (1) まで補充してから、充電などを行なってください。



80J1267

- 充電は火気のない風通しの良いところで、すべてのバッテリーキャップを外して行ってください。
- ④の接続のときに、バッテリーがあがった車の ⊖ 端子につながないでください。発生した火花が水素ガスに引火し、爆発のおそれがあります。バッテリーから離れたエンジンマウントのボルトに接続してください。
- 乾いた布でバッテリーをふかないでください。静電気が発生して引火のおそれがあります。

⚠ 警告

- バッテリー液は希硫酸です。目や皮膚につくと、失明などの重大な傷害を受けるおそれがあります。万一、付着したときは、すぐに多量のきれいな水で洗浄し、医師の診察を受けてください。

⚠ 注意

- ブースターケーブルは確実に接続してください。エンジン始動時の振動などでブースターケーブルが外れると、ドライブベルトや冷却ファン（ラジエーターファン）に巻き込まれるおそれがあります。
- ショート防止のため、ブースターケーブルの⊕端子は、バッテリーの⊕端子以外の部分（⊖端子、ボデー、ブラケットなど）と接触させないでください。
- オートマチック車** は押しがけができません。
マニュアル車 も安全のため、押しがけをしないでください。

バッテリーあがりを防ぐためには

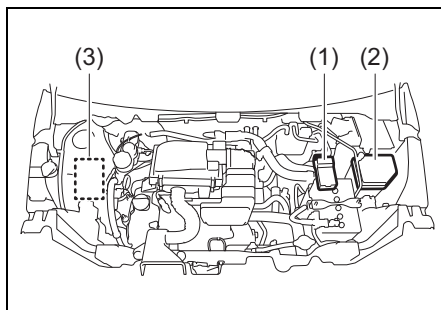
- 1か月に一度は連続して30分以上走行して充電する必要があります。
- エンジンを停止したままライトをつけたり、長時間ナビゲーションやオーディオなどを使用したりしないようにしましょう。（アイドリングストップシステム装備車によるエンジン自動停止中を除く）
- 渋滞などで長時間アイドリングを続けている場合は、電装品の使用を極力避けてください。
→ **2-3ページ**
(鉛バッテリーの液面を点検する)

ヒューズが切れたときは

電気装置が作動しないときや、電球が切れていないのにランプが点灯しないときは、ヒューズ切れが考えられます。

- ヒューズは、エンジンルーム内と助手席足元にあります。
- 装備仕様の違いにより、所定の位置にヒューズがない場合があります。また、装備がなくてもヒューズだけがある場合があります。

エンジンルーム内のヒューズ



74PB012

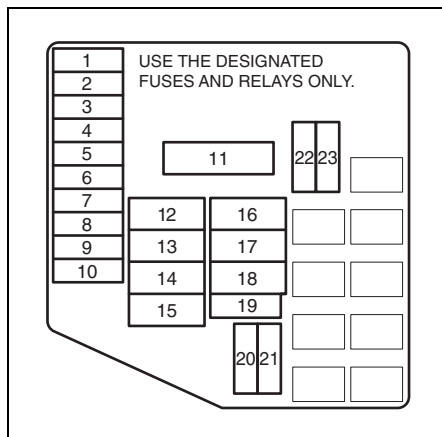
- (1) バッテリーヒューズボックス (タイプ別装備)
- (2) リレーボックス No.1
- (3) リレーボックス No.2(タイプ別装備)

● 上図のエンジンルームは代表例です。お車のタイプにより異なります。

■ リレーボックス内のヒューズ

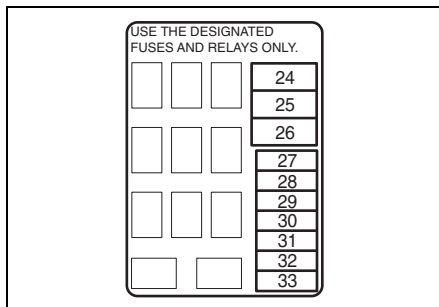
ヒューズの表は、ボックスのふたの裏側にあります。

リレーボックスNo.1



74P70160

リレーボックスNo.2



74P70340

● 次の表は、各ヒューズが受け持つ主な装備を表しています。

位置	表示	容量	接続先名称
1	RDTR	30A	ラジエーターファン
2	ST	30A	スターター
3	SUB BAT ※1	30A	サブバッテリー
	DCDC ※2	30A	DCDCコンバーター
4	ABS SOL	25A	ABSソレノイド
5	BLW	25A	プロワーファン
6	H/L R	15A	ヘッドライト(右)
7	ST2 ※1	20A	スターター
	FI ※2	15A	燃料噴射装置
8	H/L L	15A	ヘッドライト(左)
9	STOP ※2	15A	制動灯
10	CPRSR	10A	コンプレッサー

万有的时候/ヒューズ切れ

位置	表示	容量	接続先名称
11	ALT ※1	150A	オルタネーター
	ALT ※2	80A	
12	ABS MOT	40A	ABS モーター
13	IGN2	40A	エンジン スイッチ
14	P/S	40A	パワー ステアリング
15	IGN ※1	30A	エンジン スイッチ
	IGN ※2	40A	エンジン スイッチ
16	BTRY	50A	ジャンクション ボックス
17	BTRY2	30A	リレーボックス No.2
18	T/M PUMP ※2	30A	AGS
19	B/U	25A	バックアップ
20	FI2 ※1	15A	燃料噴射装置
21	—	—	—
22	ST SIG	5A	アイドリング ストップ コントローラー
23	ST SIG2 ※1	5A	アイドリング ストップ コントローラー
24	SUB HTR2	30A	PTCヒーター
25	SUB HTR3	30A	PTCヒーター
26	SUB HTR	30A	PTCヒーター

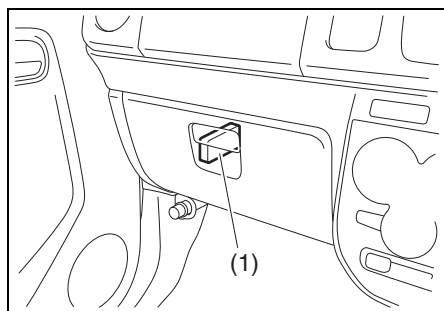
位置	表示	容量	接続先名称
27	H/L HI/SOL L	5A	ディスチャージ ヘッドライト (左)
28	H/L HI/SOL R	5A	ディスチャージ ヘッドライト (右)
29	H/L	10A	ディスチャージ ヘッドライト
30	—	—	—
31	—	—	—
32	IG1 SIG4	5A	レーザーレーダーと単眼カメラ/超音波センサー ※3
33	—	—	—

※1 エネチャージ装備車

※2 エネチャージ非装備車

※3 デュアルセンサブレーキサポート 装備車

助手席足元のヒューズ

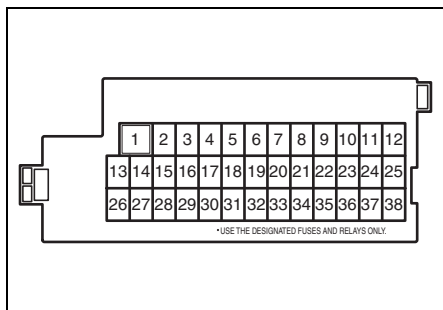


74P70180

(1) 助手席足元のヒューズ

■ 助手席足元のヒューズ

ヒューズの表は、ヒューズのふたにあります。



74P70190

- 次の表は、各ヒューズが受け持つ主な装備を表しています。

位置	表示	容量	接続先名称
1	P/W	30A	パワーウインドー
2	ACC	5A	ラジオ
3	MTR	10A	メーター
4	IG	15A	イグニッション
5	IG1 SIG2	5A	パワーステアリング
6	PSD R	20A	—
7	T/M 2	5A	セレクトレバー
8	STL	15A	電動ハンドルロック
9	HORN	15A	ホーン
10	D/L	20A	ドアロック
11	HAZ	10A	ハザード

位置	表示	容量	接続先名称
12	T/M	10A	トランスミッション
13	RADIO	15A	ラジオ
14	ACC2	15A	アクセサリソケット
15	IG1 SIG3	5A	レーザーレーダー と単眼カメラ/ 超音波センサー ※1
16	ACC3	5A	—
17	DOME2	10A	室内灯
18	DOME	5A	メーター
19	KEY	5A	イグニッションスイッチ
20	注) P/W T	20A	パワーウインドー タイマー機能
21	PSD L	20A	—
22	KEY 2	5A	イグニッションスイッチ
23	TAIL L	5A	—
24	A-STOP	5A	アイドリングストップ
25	TAIL	10A	尾灯
26	IG1 SIG	10A	アイドリングストップ またはBCM
27	A/B	10A	エアバッグ
28	BACK	10A	後退灯
29	ABS	5A	ABS/ DSC&TCS

位置	表示	容量	接続先名称
30	MRR HTR	10A	ドアミラーヒーター
31	RR DEF	15A	リヤデフォッガー
32	S/H	10A	シートヒーター
33	WIP	10A	ワイパー
34	IG2 SIG	5A	プロアファン
35	WASH	15A	ウォッシャーモーター
36	T/M 3	10A	トランスミッション
37	FR WIP	20A	フロントワイパー
38	STOP ※2	10A	制動灯

※1 デュアルセンサーブレーキサポート装備車

※2 エネチャージ装備車

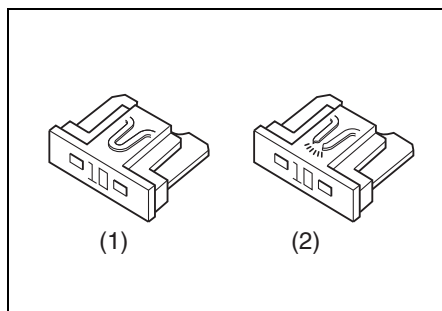
7 注) P/W Tのヒューズを外したり交換したりしたときは、はさみ込み防止機構の初期設定を行なってください。
→ 3-22 ページ (はさみ込み防止機構の初期設定が必要なとき)

ヒューズの点検と交換

ヒューズの点検・交換には、ヒューズ抜き(低背ヒューズ用、市販品)および交換用ヒューズ(別売り)が必要となります。点検・交換の際は、マツダ販売店にご相談ください。

点検・交換のしかた

- 1 エンジンスイッチを **LOCK** (OFF) にします。
- 2 リレーボックスのふたを外します。
- 3 故障の状況から、点検すべきヒューズをヒューズの表で確認します。ヒューズ抜き(市販品)をヒューズに差し込んで引き抜き、ヒューズが切れていないか点検します。
- 4 切れているときは、同じ容量のヒューズと交換します。
 - 交換したヒューズがすぐに切れるときは、電気系統の故障が考えられます。マツダ販売店で点検を受けてください。



82K208

- (1) 正常なヒューズの例
(2) 切れたヒューズの例

警告

ヒューズは、同じサイズで同じ容量のものとの交換してください。サイズの違うヒューズ、容量の大きいヒューズ、針金、銀紙などを使用すると、配線が焼損したり火災が発生したりする原因となります。

電球の点検

ライトやランプ、方向指示器/非常点滅表示灯などを点灯または点滅させて、電球切れがないか点検してください。

アドバイス

- 制動灯はほかの人に見てもらうか、壁などを利用して点検してください。
- メーター内の方向指示器表示灯の点滅が異常に速くなったときは、方向指示器/非常点滅表示灯の電球切れが考えられます。

ヘッドライトなどのレンズ内面のくもり

レンズ内面に大粒の水 droplet がついているときやランプ内に水がたまっているときは、マツダ販売店で点検を受けてください。

アドバイス

ヘッドライトやリヤコンビネーションランプなどは、ランプ内外の温度差により一時的にレンズ内面がくもることがありますが、機能上の問題はありません。(窓ガラスがくもると同じ現象です)

電球を交換するときは

電球が切れているときは、ワット数および型式が同一の電球と交換してください。電球のワット数および型式は、サービスデータ (8-4ページ) をご覧ください。

- 電球を交換しても点灯しない、またはすぐ切れるときは電気系統の故障が考えられます。マツダ販売店で点検を受けてください。

警告

高電圧による感電のおそれがあるため、次の電球交換は絶対に行なわないでください。交換の際は、マツダ販売店にご相談ください。

- ディスチャージ仕様車のヘッドライト

▲ 注意

電球を交換するときは、次のことをお守りください。

- 安全で平らな場所に駐車し、パーキングブレーキをしっかりとかけてください。
- エンジンを止め、各ランプを消灯させ、エンジンや排気管、電球などが十分に冷えてから行なってください。やけどのおそれがあります。
- ハロゲン電球は高圧ガスを封入しているため、とくに慎重に扱ってください。割れるとガラスが飛散して、けがのおそれがあります。
- 車両の部品などで手や腕などをけがしないよう、長袖の上着と手袋を着用してください。



51K0180

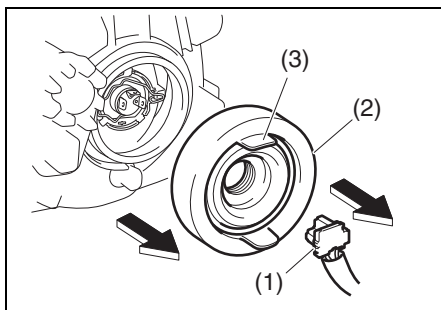
注記

ハロゲン電球を扱うときは、油脂類が付着していない、きれいな手袋をはめてください。使用時電球が高温になるため、素手で扱ってガラス部分に油などが付着すると、発熱による早期電球切れを起こすおそれがあります。

ハロゲンヘッドライト

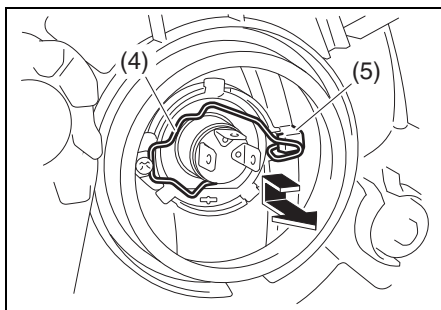
タイプ別装備

- 1 ボンネットを開けます。
→ 5-34ページ (ボンネット)
- 2 カブラー (1) は、カブラー本体をしっかりと持って車両後方へまっすぐ引いて外します。
ゴムカバー (2) は、ツマミ (3) を引いて外します。



74P70200

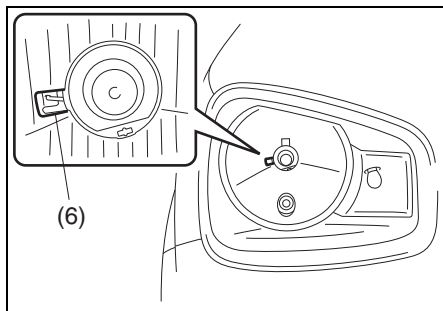
- 3 止め金 (4) を図の矢印のように、押しながら下方にずらして固定フック (5) から外します。



74P70210

アドバイス

止め金の固定状態は、電球近くの穴 (6) を通して車両前方からも確認できます。



74P70220

- 4 電球を外します。交換後は、外したときと逆の手順でもとにもどします。

非分解式ランプ

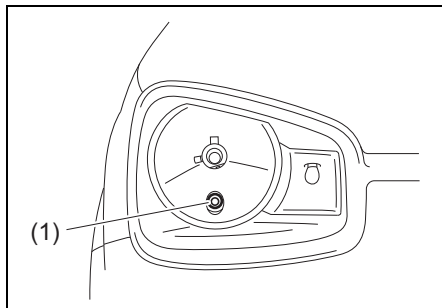
次のランプは非分解式のため、電球のみの交換はできません。ランプ本体の交換となります。点検・交換の際は、マツダ販売店にご相談ください。

- 方向指示器／非常点滅表示灯（フェンダーまたはドアミラー）

車幅灯

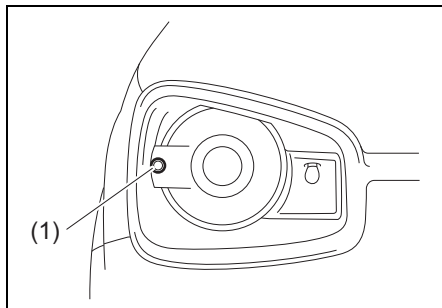
- 1 ボンネットを開け、エンジンルーム内から交換します。

ハロゲンヘッドライト車



74P1037

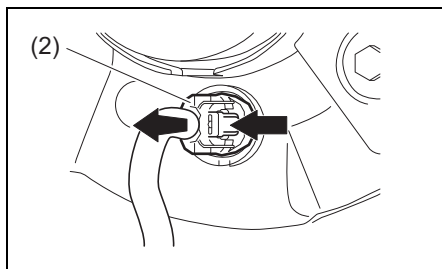
ディスチャージヘッドライト車



74P1038

- (1) 車幅灯

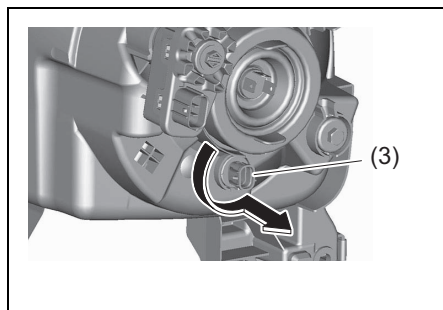
- 2 **ハロゲンヘッドライト車** は、カプラー (2) をつまめを押しながらかわします。



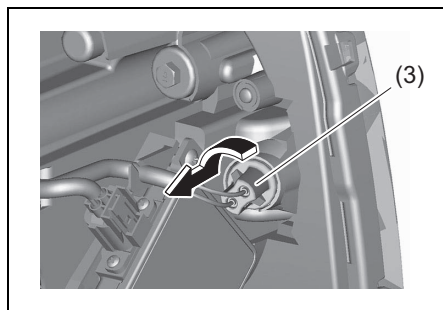
74P1106

- 3 電球ソケット (3) は、反時計方向にまわして外します。

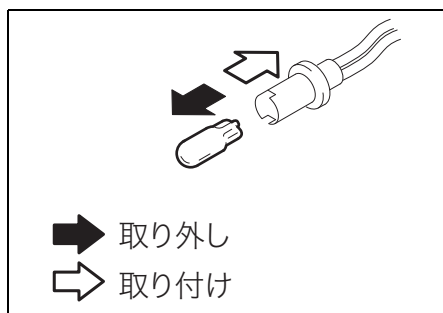
ハロゲンヘッドライト車



ディスチャージヘッドライト車



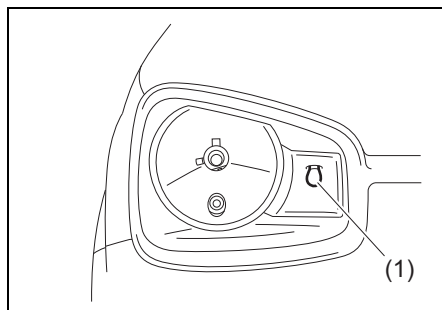
- 4 電球は図のように抜き差しします。



- 5 交換後は、外したときと逆の手順でもとにもどします。

方向指示器/非常点滅表示灯 (前面)

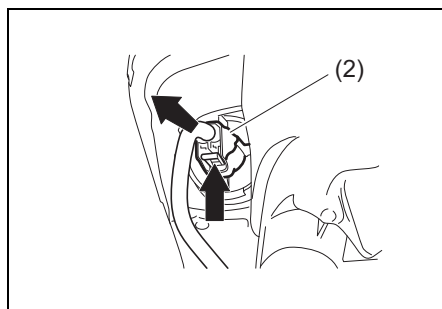
- 1 ボンネットを開け、エンジンルーム内から交換します。



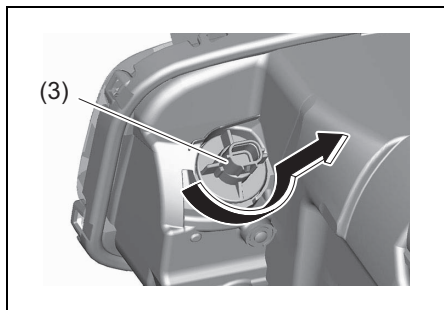
(1) 方向指示器/非常点滅表示灯(前面)

- 上図は代表例です。お車のタイプにより異なります。

- 2 カブラー (2) は、つめを押しながら外します。



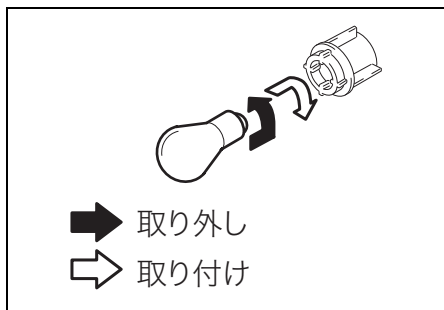
- 3 電球ソケット (3) は、反時計方向にまわして外します。



74P1042

- 上図は代表例です。お車のタイプにより異なります。

- 4 電球は図のように抜き差しします。



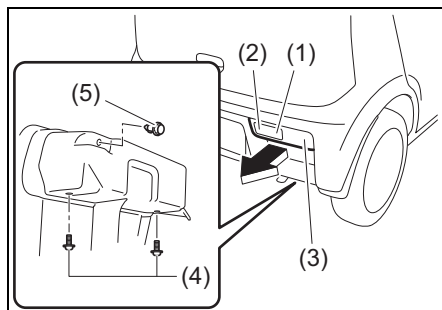
74P1043

- 5 交換後は、外したときと逆の手順でもともどします。

リヤコンビネーションランプ

- 1 ランプ全体を外してから交換します。

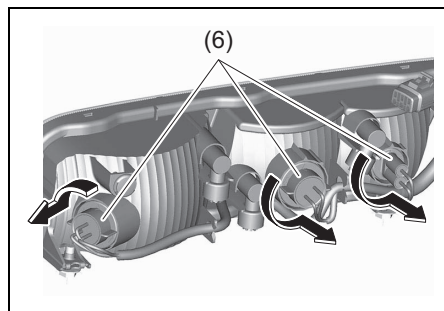
- バンパー裏側から、ボルト (4) 2個、クリップ (5) 1個を外します。
- ボルトはバンパー下側から、プラスチックドライバー (市販品) などで外します。
- クリップはフェンダー内側から、マイナスドライバー (市販品) でこじって外します。
- ランプ本体は、車両の後方へ引いて外します。



74P1069

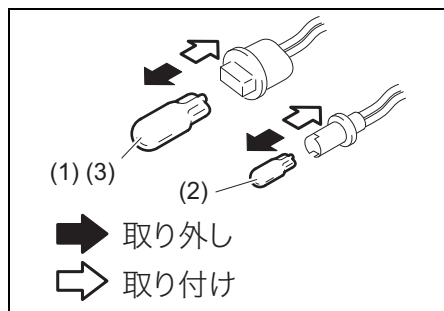
- (1) 方向指示器/非常点滅表示灯(後面)
 (2) 後退灯
 (3) 制動灯/尾灯
 (4) ボルト
 (5) クリップ

- 2 電球ソケット (6) は、反時計方向にまわして外します。



74P1045

- 3 電球は図のように抜き差しします。



74P1046

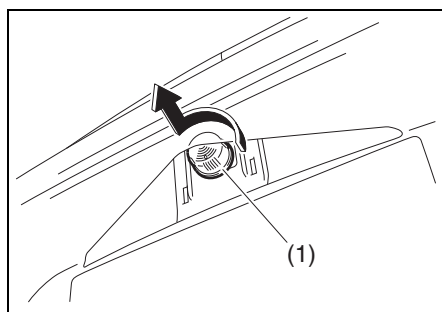
- (1) 方向指示器/非常点滅表示灯(後面)
(2) 後退灯
(3) 制動灯/尾灯

- 4 交換後は、外したときと逆の手順でもともにもどしますが、次の点に注意ください。

- ランプ本体をもとにもどすときは、クリップ (5) を取り付けてから、ボルト (4) を取り付けます。

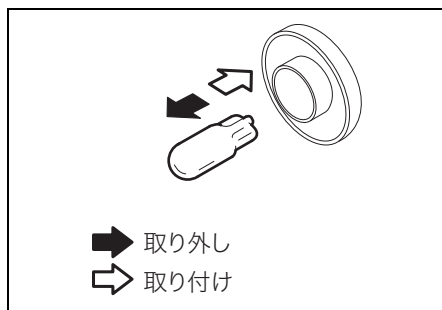
番号灯

- 1 レンズ (1) を反時計方向にまわして外してから交換します。



74P70250

- 2 電球は図のように抜き差しします。

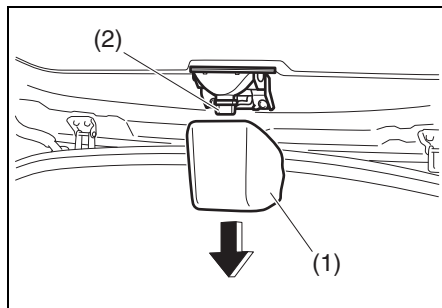


74P1047

- 3 交換後は、外したときと逆の手順でもともにもどします。

ハイマウントストップランプ

- 1 バックドアを開け、カバー (1) を外してから交換します。
- カバーは、図の矢印方向へスライドさせて外します。



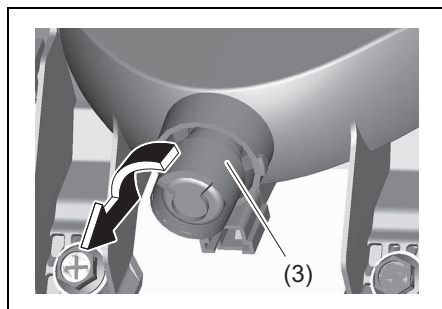
74P70260

- (1) カバー
(2) ハイマウントストップランプ

注記

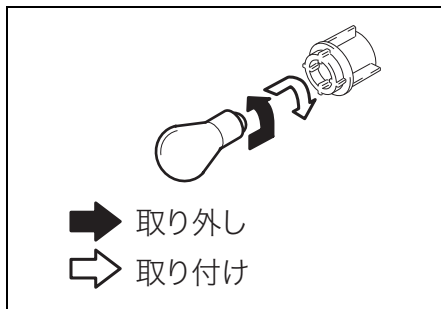
カバーを外すときは、図の矢印方向へスライドさせてください。矢印方向以外の場合、カバーのつめが破損するおそれがあります。

- 2 電球ソケット (3) は、反時計方向にまわして外します。



74P1070

- 3 電球は図のように抜き差しします。



74P1043

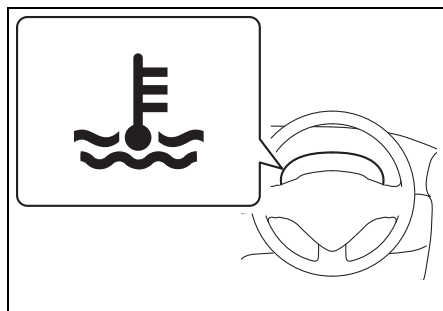
- 4 交換後は、外したときと逆の手順でもとにもどします。

オーバーヒートとは

次のようなときは、オーバーヒートです。

- メーター内の水温警告灯が赤色に点滅、または点灯
- エンジンルームから蒸気が立ちのぼっている

水温警告灯



65P70300

メータパネル内にあります。

- エンジン回転中に、エンジン冷却水温が高くなると赤色に点滅します。また、エンジン冷却水温が異常に高くなったときは赤色に点灯します。
→ 1-10ページ (警告灯・表示灯)

オーバーヒートしたときは

7 1 車を安全な場所に止めます。

2 エンジンがかけたままでボンネットを開けて、エンジンルーム内の風通しをよくします。

- エンジンルームから蒸気が立ちのぼっているときは、ボンネットを開けずに次の手順を行なってください。

→ 5-34ページ (ボンネット)

警告

エンジンルームから蒸気が立ちのぼっているときは、ボンネットを開けないでください。蒸気や熱湯が吹き出して、やけどのおそれがあります。

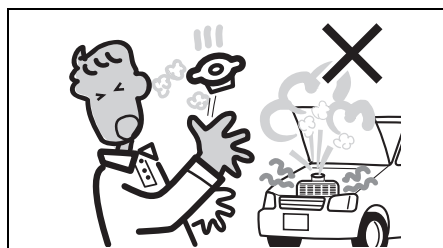
3 冷却ファン (ラジエーターファン) の作動を確認し、水温警告灯が消灯するのを待ってエンジンを止めます。

- 冷却ファン (ラジエーターファン) が作動していないときや、水温警告灯が消灯しないときは、ただちにエンジンを止め、マツダ販売店にご連絡ください。

4 エンジンが十分に冷えてから、冷却水の量やホースなどからの水漏れを点検します。

警告

ラジエーターキャップは、エンジンが十分に冷えてから外してください。エンジンが熱いときは冷却水に圧力がかかっているため、蒸気や熱湯が吹き出してやけどのおそれがあります。



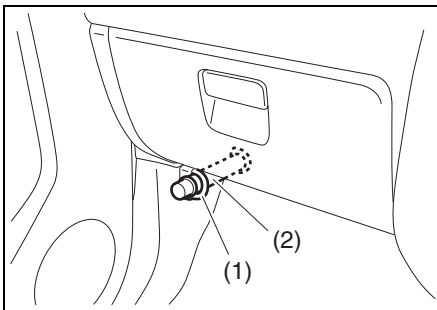
80J066

5 冷却水の量が不足しているときは補充します。

- 水漏れなどの異常があるときは、マツダ販売店にご連絡ください。
- 冷却水がなく、やむをえず水だけを補充したときは、できるだけ早くマツダ販売店で冷却水の点検または交換をしてください。

発炎筒

- 発炎筒は、助手席足元の左側面のホルダーに取り付けています。
- 点火すると約5分間発炎します。踏切や高速道路などの危険な場所で故障したときに、非常用信号として使用します。
- 使用方法は発炎筒に記載されています。あらかじめよく読んでおいてください。
- 発炎筒に表示されている有効期限が切れる前に、新品と交換してください。発炎筒はマツダ販売店でご購入ください。



74P70270

(1) ホルダー (2) 発炎筒

警告

- お子さまにはさわらせてないでください。やけどや火災などの思いがけない事故を起こすおそれがあります。
- 必ずホルダーに保管してください。
- 点火するときは、筒先を顔や身体に向けないでください。やけどのおそれがあります。
- ガソリンなどの可燃物の近くでは使用しないでください。火災の原因となります。
- トンネル内など、換気が悪い場所で発炎筒を使用すると、煙で視界が悪くなります。トンネル内での合図は非常点滅表示灯をご使用ください。

故障したときは

故障したときの連絡先は

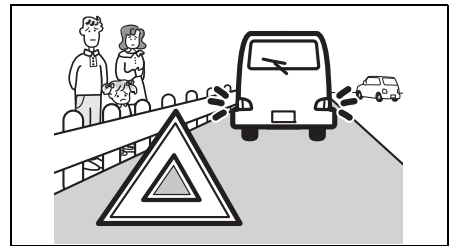
お買い求めのマツダ販売店やJAFなどのロードサービス事業者にご連絡ください。

停止表示板を常備する

万一のために、停止表示板（別売り）を車に備えてください。高速道路や自動車専用道路では、車の後方に停止表示板を置くことが法令で義務づけられています。

路上で故障したときは

車を路肩などに止め、非常点滅表示灯を点滅させます。必要に応じて停止表示板（別売り）や発炎筒で他車に注意をうながします。

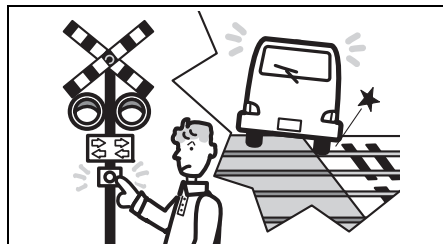


63J70501

全員車から降り、ガードレールの外など安全な場所に、すみやかに避難してください。

踏切内で動けなくなったときは

脱輪など、踏切内で動けなくなったときは、ただちに踏切の非常ボタンを押してください。



64L70190

踏切の非常ボタンがわからないときは、発炎筒で列車に合図してください。



64L70200

エンストした車を少し移動させるときは

踏切や交差点などでエンストして動けなくなったときは、付近の人に押しってもらって、車を安全な場所まで移動させてください。

このとき、次のようにします。

- **オートマチック車** はセレクトレバーを **N** に入れます。
- **マニュアル車** はチェンジレバーを **N** (ニュートラル) に入れます。



64L70210

アドバイス

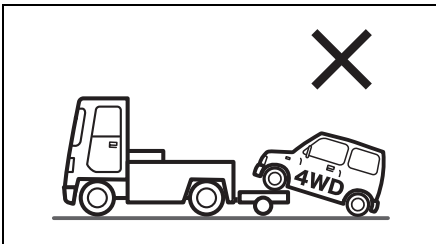
- エンジンスイッチを **START** の位置で保持してスターターをまわすことにより、車を動かすことはできません。
- **オートマチック車** の場合、エンジンスイッチを **ON** にしてブレーキペダルを踏んだ状態でもセレクトレバーを **P** からほかの位置へ動かさないときは、**4-20ページ**の手順でシフトロックを解除してください。

けん引してもらうときは

- レッカー車でけん引するとき、4WD車は必ず4輪を持ち上げてください。2WD車は4輪または駆動輪である前輪を持ち上げてください。
- 故障車を移動するには、車両運搬車を利用する方法もあります。
- エンジンがかかっているにもかかわらず車が動かなかったり、いつもと違う音がしたりするときは、駆動装置の故障が考えられます。けん引する前に、マツダ販売店にご連絡ください。

警告

- レーザーレーダーと単眼カメラ装備車をけん引するときは、デュアルセンサーブレーキサポートOFFスイッチを操作して作動停止(OFF)にしてください。急にデュアルセンサーブレーキサポートが作動して思いがけない事故につながるおそれがあります。
→ 4-45ページ(デュアルセンサーブレーキサポート)
- 4WD車は、前輪だけまたは後輪だけを台車に乗せた(車輪が回転できない)状態で絶対にけん引しないでください。車が台車から飛び出すなどの思いがけない事故につながるおそれがあります。また、駆動装置が破損する原因となります。



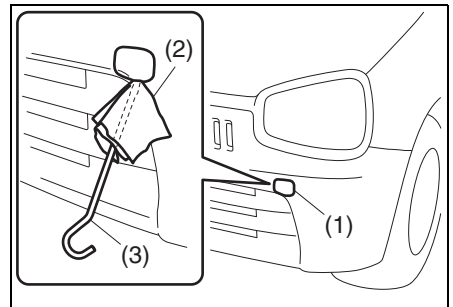
80J1265

ロープけん引

ロープをかける位置は

ロープは、けん引フックにかけます。

- 1 工具(ジャッキバー、ホイールナットレンチ、けん引フック)を取り出します。
→ 7-2ページ
(工具、ジャッキ、タイヤパンク 応急修理セットの収納場所)
- 2 けん引フックカバー(1)の切り欠き部に、先端に布(2)をかぶせたジャッキバー(3)を差し込み、カバーをこじって外します。



74P70280

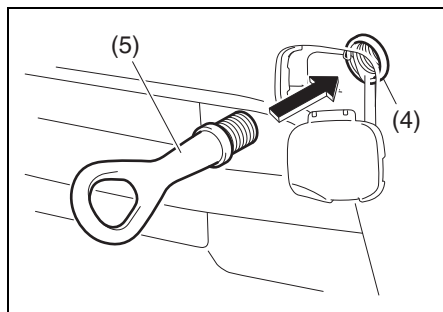
3 けん引フックを差し込めるように、けん引フックカバーを下側に引きま

- カバーには落下防止のひもがついています。カバーが止まる位置までいっぱい引いてください。

注記

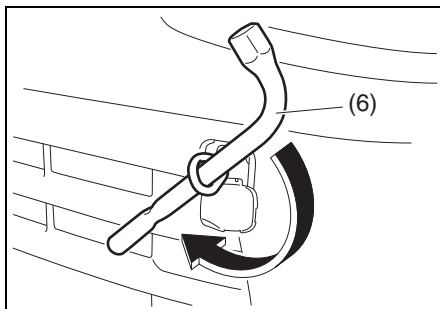
けん引フックカバーをいっぱいまで引き下げないと、カバーがバンパーに当たり、傷つきの原因となります。また、カバーを勢いよく引いたり、ねじったりすると、落下防止のひもが破損するおそれがあります。

4 けん引フック差し込み口 (4) にけん引フック (5) を差し込み、手でまわせなくなる程度まで締め付けま



74P70290

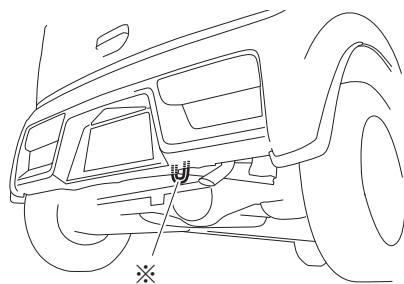
5 ホイールナットレンチ (6) でけん引フックをしっかりと締め付けます。



74P70300

注記

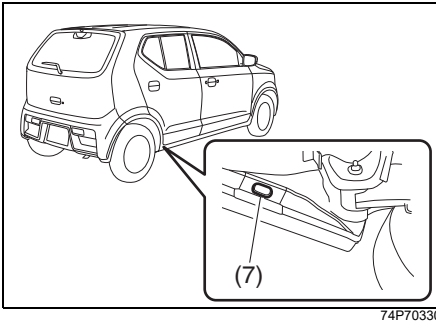
- この車で他車をけん引することはできません。
- リヤ側に装備されている ※ 印のフックは、船積み専用フックです。けん引や積載車などで搬送するときには使用しないでください。フックや車体が破損するおそれがあります。



74P70310

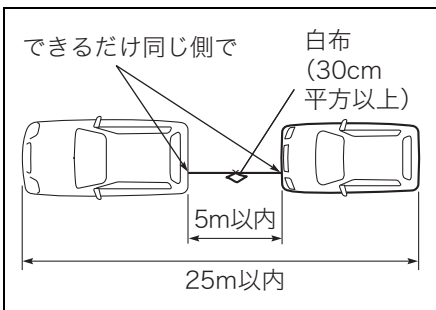
■ 積載車用の取付け穴

積載車などに載せて搬送する場合は、後輪前側の取り付け穴（長穴）（7）にフックをかけます。



ロープでけん引してもらうときは

- 1 けん引フックにロープをかけます。
 - ロープをかけるときは、できるだけ同じ側で水平にかけてください。
- 2 ロープの中間に白い布（30 cm 平方以上）を付けます。



- 3 エンジンはかけたままにします。
 - エンジンがかからないときは、エンジンスイッチを **LOCK** (OFF) 以外の位置にします。
 - ハンドルを左右にまわして、ハンドルロックが解除されているか確認します。
 - レーザーレーダーと単眼カメラ装備車は、エンジンスイッチ位置が **ON** のときは、デュアルセンサーブレーキサポートOFFスイッチを操作して作動停止 (OFF) にしてください。
 - 4-61 ページ (デュアルセンサーブレーキ サポート OFF スイッチ)

⚠ 警告

エンジンがかからない車の運転は

- キーを抜いたりエンジンスイッチを **LOCK** (OFF) の位置にしたりしないでください。ハンドルがロックされてまわせなくなります。
- ブレーキ倍力装置が働かないため、いつもより強めにブレーキペダルを踏んでください。
- パワーステアリング装置が働かないため、通常より大きな力をかけて操作してください。

⚠ 注意

故障や鉛バッテリーあがりなどでハンドルロックが解除できないときは、ロープでけん引しないでください。

4 **オートマチック車** はセレクトレバーを **N** に入れます。

マニュアル車 はチェンジレバーを **N** (ニュートラル) に入れます。

⚠ 注意

N (ニュートラル) にできないときは、ロープけん引できません。マツダ販売店やJAFなどのロードサービス事業者にご連絡ください。

📌 アドバイス

オートマチック車 の場合、故障や鉛バッテリーあがりなどで、エンジンスイッチを **ON** にしてブレーキペダルを踏んだ状態でもセレクトレバーを **P** からほかの位置へ動かせないときは、**4-20 ページ**の手順でシフトロックを解除してください。

5 けん引中はロープをたるませないようにします。追突防止のため、前の車の制動灯をよく見て運転してください。

- 後続車に注意をうながすため、けん引される車は非常点滅表示灯を点滅させてください。

⚠ 警告

長い下り坂や急な下り坂があるときは、ロープけん引をせず、レッカー車を依頼してください。エンジンブレーキがまったく効かないため、下り坂でブレーキペダルを踏み続けるとブレーキ装置が過熱して、ブレーキが効かなくなるおそれがあります。

注記

- けん引する車は、急発進などけん引フックやロープに大きな衝撃が加わる運転をしないでください。けん引フックや車体が破損するおそれがあります。
- **オートマチック車** を、やむをえずロープでけん引してもらうときは、トランスミッション保護のため、速度 30 km/h 以下、走行距離 30 km 以内にしてください。

万一、事故が起きたときは

処置のしかた

- 1 事故の続発を防ぐため、ほかの交通のさまたげにならない安全な場所に車を移動し、エンジンを止めます。
- 2 負傷者がいるときは、医師、救急車などが到着するまでの間、安全な場所で応急手当を行ないます。ただし、頭部に傷があるときは、そのままの姿勢で動かさないようにしてください。その場合でも、後続事故の心配があるときは、安全な場所に移動します。
- 3 事故が発生した場所、状況、負傷者や負傷の程度などを警察官に報告し、指示を受けます。
- 4 相手方、事故の状況をメモします。
- 5 ご購入された販売店や保険会社へ連絡します。

外傷がなくても医師の診断を受けましょう

後遺症が出るおそれがあります。

項目		データ			
燃料	使用燃料	無鉛レギュラーガソリン			
	タンク容量	27 L			
エンジンオイル (※1)	グレード	オイル名	API サービス 分類	SAE 粘度	使用温度 範囲 (外気温℃)
		エクスターF	SN	0W-16 プラス	-35~40
		純正モーターオイル ゴールドンECO SN		0W-20	
	規定量	オイル交換時			2.4 L
		オイル、オイルフィルター同時交換時			2.6 L
トランスミッション オイル (MT車)	グレード	スズキ4輪ギヤオイル 75W シンセティック			
	規定量	2.3 L			
トランスミッション フルード (CVT車)	グレード	CVTF グリーン2			
	規定量	5.7 L			
トランスファー オイル (4WD車)	グレード	スズキ4輪スーパーギヤオイル 75W-85			
	規定量	0.45 L			
リヤデファレンシャル オイル (4WD車)	グレード	スズキ4輪スーパーギヤオイル 75W-85			
	規定量	1.0 L			

※1 適切なオイルのご使用方法については、**2-34ページ**の「**エンジンオイルの規格/粘度**」をお読みください。0W-16は燃費性能に優れたオイルです。

- 油脂類などの交換時期は、「メンテナンスノート」をご覧ください。
- 指定外のトランスミッションフルードは絶対に入れないでください。

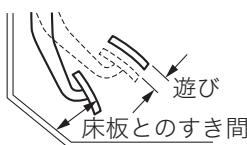
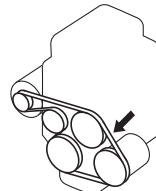
サービスデータ

項 目		デ ー タ		
冷却水	グレード	マツダ純正ロングライフクーラント		
		スズキ純正スーパーロングライフクーラント(青)		
	規定量	MT車	3.0 L	
		CVT車	3.2 L	
ウォッシャー液	グレード	ウインドーウォッシャー液		
	タンク容量	1.5 L		
ブレーキ液	グレード	ブレーキフルード BF-3 (DOT-3)		
スパークプラグ	タイプ	NGK : ILKR7J8 (イリジウム) DENSO : ZXU22HPR8 (イリジウム)		
	電極のすきま	0.7~0.8 mm		
バッテリー	タイプ	アイドリングストップシステム非装備車	38B19R	
		アイドリングストップシステム装備車	鉛バッテリー	K-42R
			リチウムイオンバッテリー	点検不要 (※2)
ブレーキペダル	遊び	1~8 mm		
	床板とのすきま	96 mm以上〔踏み込み力 300 N (31 kgf) 〕		
パーキングブレーキレバー	引きしろ	3~9 ノッチ〔操作力 200 N (20 kgf) 〕		
フロントブレーキ	ディスク厚さ(※3)	基準値 (新品時)	10.0 mm	
		限度値	9.0 mm	
リヤブレーキ	ドラム内径(※3)	基準値 (新品時)	165 mm	
		限度値	166 mm	

※2 リチウムイオンバッテリーの交換または廃棄については、マツダ販売店にご相談ください。

※3 点検して限度値に達していたら、ディスクやドラムを新品に交換してください。なお、点検するには、ブレーキ装置の分解とマイクロメーターやキャリパーゲージによる測定が必要です。マツダ販売店にご相談ください。

- 油脂類などの交換時期、規定の冷却水濃度は、「メンテナンスノート」をご覧ください。
- 指定外の冷却水、ブレーキ液は絶対に入れないでください。
- 冷却水は、マツダ純正品とスズキ純正品を混ぜないでください。

項 目		デ ー タ		
クラッチ ペダル	遊び	15~20 mm		
	床板とのすきま	56~68 mm (クラッチが切れたとき)		
				
68H80040				
ドライブベルト	たわみ量 (100N (10kgf)で 押したとき)	エネチャージ 非装備車	新品時	3.7~4.3 mm
			再張時	5.2~6.0 mm
		エネチャージ 装備車	新品時	3.4~3.8 mm
			再張時	4.8~5.8 mm
				
50M0167				
ハンドル	遊び	0~30 mm (ホイール外周)		
タイヤ	ローテーション	5,000 km走行ごと		

サービスデータ

■ 電球の容量

- 交換方法については、参照先の内容をお読みください。

名 称		ワット数 (型式)	参照先	
ヘッドライト	ハロゲン仕様車	60/55W(H4)	7-24ページ	
	ディスチャージ仕様車	35W(D4S)	※1	
車幅灯		5W(W5W)	7-25ページ	
方向指示器/ 非常点滅表示灯	前面	21W(PY21W)	7-26ページ	
	側面	フェンダー	5W	※2
		ドアミラー	LED	※2
後面	21W(WY21W)	7-27ページ		
制動灯/尾灯		21W/5W(W21/5W)	7-27ページ	
ハイマウントストップランプ		21W(P21W)	7-29ページ	
後退灯		16W(W16W)	7-27ページ	
番号灯		5W(W5W)	7-28ページ	
室内灯		8W		

- 表に記載されている次の電球の場合、点検・交換の際はマツダ販売店にご相談ください。

※1 高電圧の電球を使用しているため、感電のおそれがあります。

※2 非分解式のランプのため、電球のみの交換はできません。ランプ本体の交換となります。

■ タイヤ/ホイール

指定タイヤのサイズと空気圧は、お車のタイプにより異なります。運転席ドアの開口部に貼付してある「**空気圧ラベル**」で確認してください。

タイヤの空気圧

タイヤの種類	タイヤサイズ	空気圧
標準タイヤ	145/80R13 75S	280 kPa(2.8 kgf/cm ²)
	165/55R15 75V	240 kPa(2.4 kgf/cm ²)

ホイールのサイズ

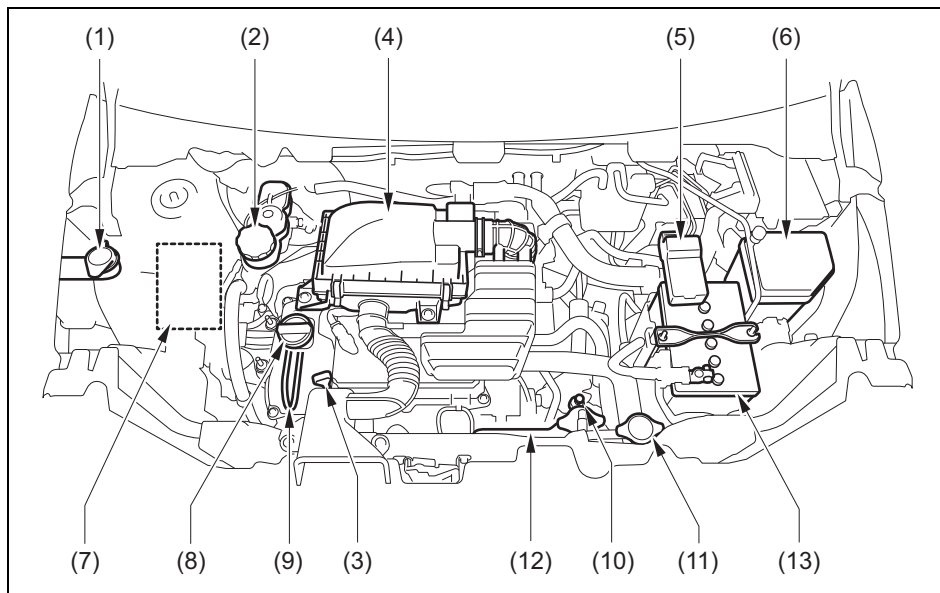
タイヤ	適合ホイール		
	リムサイズ	インセット	取り付けピッチ円直径 (PCD)
145/80R13 75S	13×4.00B	40 mm	100 mm
165/55R15 75V	15×4 1/2J	45 mm	

タイヤチェーン

この車に適合したマツダ純正品を装着してください。適合するタイヤチェーンについては、マツダ販売店にご相談ください。

エンジンルームをのぞいて

イラストは代表例です。お車のタイプにより、このイラストと異なることがあります。



74PB011

太字は日常点検が必要な部品の一部です。詳しくはメンテナンスノートをご覧ください。

- | | |
|----------------------------|------------------------|
| (1) ウォッシャータンク | (8) エンジンオイルフィルターキャップ |
| (2) ブレーキフルードリザーバタンク | (9) ドライブベルト |
| (3) エンジンオイルレベルゲージ | (10) CVTフルードレベルゲージ |
| (4) エアクリーナー | (11) ラジエーターキャップ |
| (5) バッテリーヒューズボックス | (12) 冷却水リザーバタンク |
| (6) リレーボックスNo.1 | (13) 鉛バッテリー |
| (7) リレーボックスNo.2 | |

次の機能は、必ず初期設定してください

項目	機能	初期設定が必要なとき
パワーウィンドー (タイプ別装備) → 3-19ページ	はさみ込み防止機構 → 3-21ページ	鉛バッテリー端子やヒューズ (7-22 ページ参照) を外すなどしたとき

こんな機能が設定切替え (カスタマイズ) できます

次の機能の設定切替えについては、マツダ販売店にご相談ください。

- アドバンストキーレスエントリー&キーレスプッシュボタンスタートシステム (タイプ別装備)
- アンサーバック機能
- ハイビームアシスト機能 (タイプ別装備)

項目	機能	初期設定 (工場出荷時)	設定切替え時
アドバンストキーレスエントリー&キーレスプッシュボタンスタートシステム (タイプ別装備)	アドバンストキーレスエントリー&キーレスプッシュボタンスタートシステムの各発信機の機能 → 2-31ページ	あり	なし
	携帯リモコン電池消耗警告灯の点灯 (約15秒間) → 3-13ページ	あり	なし
	携帯リモコン検出範囲外警告ブザーの吹鳴 (1回) → 4-8ページ、4-12ページ	なし	あり
アンサーバック機能 → 3-10ページ	非常点滅表示灯/室内灯による合図	非常点滅表示灯/室内灯	室内灯のみ
	車外ブザーによる合図 (アドバンストキーレスエントリー&キーレスプッシュボタンスタートシステム装備車のみ)	あり	なし

サービスデータ

項目	機能	初期設定 (工場出荷時)	設定切替え時
セキュリティアラーム → 3-16ページ	セキュリティアラームモード	警報モード	警報なしモード
リモート格納ミラー (タイプ別装備) → 3-26ページ	ドアの施錠やエンジンスイッチ操作による連動動作	あり	なし
ステータスインフォメーションランプ (タイプ別装備) → 3-58ページ	スピードメーターの照明色が青から緑または白に変化	あり	なし
エコ運転表示機能 (タイプ別装備) → 3-62ページ	エンジンスイッチを <input type="checkbox"/> LOCK (OFF) にしたときのエコ運転結果の自動表示	あり	なし
エネルギーフローインジケーター (タイプ別装備) → 4-86ページ	エネチャージ(減速エネルギー回生機構)中の表示	あり	なし
アイドリングストップ空調設定 (タイプ別装備) → 4-88ページ	エンジン自動停止中のエアコン設定	標準	燃費優先 または 快適優先
ハイビームアシスト (タイプ別装備) → 4-58ページ	ハイビームアシストの設定	あり	なし

数字

4WD車の運転 2-29

A

ABS(アンチロックブレーキシステム)
 警告灯 3-69、4-30
 装置 4-28
 ACC表示灯 3-76、4-5

C

CDプレーヤー 5-19
 CVT(運転) 4-22
 CVT(セレクトレバー) 4-18

D

DSC&TCS 4-32
 DSC&TCS OFFスイッチ 4-34
 DSC&TCS OFF表示灯 4-35
 DSC&TCS作動表示灯 4-33

I

IG ON表示灯 3-76、4-6
 ISOFIX 3-54
 ISOFIXアンカー 3-54
 ISOFIX対応チャイルドシート
 固定専用金具 3-54

R

R(リバース)ポジション警告ブザー
 2-25、4-22

S

SRSエアバッグ警告灯
 3-38、3-46、3-68
 SRSエアバッグシステム 2-27、3-39
 Sモードスイッチ 4-20
 Sモード表示 3-75、4-20

ア

アイドリングストップ時間 3-63
 アイドリングストップシステム 4-78
 アイドリングストップシステム
 OFFスイッチ 4-85
 アイドリングストップシステム
 OFF表示灯 3-76
 アイドリングストップ節約燃料 3-63
 アイドリングストップ表示灯 3-76
 アクセサリーソケット 5-45
 アシストグリップ 5-46
 アドバンストキーレスエントリー&
 キーレスプッシュボタンスタート
 システム 4-5
 アンサーバック機能 3-10
 アンテナ 5-17

イ

イモビライザー警告灯 3-73、4-4
 イモビライザーシステム 4-4
 インパネセンタートレイ 5-40
 インパネセンターポケット 5-40

ウ

ウインドー
 ウィンドーロックスイッチ 3-20
 バックドアガラスの手入れ 6-5
 パワーウインドー 3-19
 フロントガラスの手入れ 6-3
 ウェアインジケーター 6-6
 ウォッシャー液 6-13、8-2、8-6
 ウォッシャースイッチ 3-84

エ

- エアコン、ヒーター
 - オートエアコン 5-8
 - 吹出し口 5-2
 - マニュアルエアコン 5-3
- エコ運転表示機能 3-62
- エコクール 4-87
- エコスコア 3-63
- エコドライブ 2-35
- エネチャージ 4-86
- エネルギーフロー
 - インジケーター 4-86
- エマージェンシーストップシグナル (ESS) 4-31
- エンジンオイル 2-34、3-72、8-1
- エンジンキー 3-2
- エンジン警告灯 3-71
- エンジンスイッチ 4-2
- エンジンスイッチ照明 4-6
- エンジンスイッチもどし忘れ
 - 警告ブザー 4-15
- エンジンのかけかた 4-10
- エンジンフード(ボンネット) 5-34
- エンジンブレーキ 2-17
- エンジンルームをのぞいて 8-6
- エンジンを止めるときは 4-13
- エンスト 7-32

オ

- オイル(エンジンオイル) 2-34、3-72、8-1
- オーディオ 5-19
- オートエアコン 5-8
- オートマチック車
 - 運転 4-23
 - セレクトレバー 4-18
- オートライトシステム 3-80
- オートレベリング警告灯 3-70
- オーバーヒート 7-29
- お子さま用シートの
 - シートベルトによる固定 3-52

- お子さま用シートの
 - 選択について 3-47
- お子さまを乗せるときは 2-6
- オドメーター(積算距離計) 3-60

カ

- 外気導入
 - (エアコン、ヒーター) 5-5、5-12
- 外装のお手入れ 6-2
- ガソリン(燃料) 2-25、8-1
- 仮眠するときは 2-22
- ガレージジャッキ 7-13
- 冠水した場所 2-19
- 寒冷時の取扱い 6-13

キ

- キー(エンジンキー) 3-2
- キーインターロック 4-21
- キースイッチ(エンジンスイッチ) 4-2
- キーナンバープレート 3-3
- キー抜き忘れ警告ブザー 4-14
- キーレスエントリー 3-8
- キックダウン 4-21、4-25
- キャップホルダー 5-34
- 給油 2-23、5-33、8-1

ク

- 空気圧 8-5
- くもり取り(デフロスター) 5-2、5-14
- くもり取り(リヤデフォッガー) 3-86
- クラッチスタートシステム 4-11
- クリープ現象 2-25、4-21
- 車のお手入れ 6-2
- グローブボックス 5-41

ケ

- 警告灯 1-10
- 警告灯・表示灯の見かた 3-67

警告ブザー

R(リバース)ポジション

警告ブザー…………… 2-25、4-22
 エンジンスイッチもどし忘れ
 警告ブザー…………… 4-15
 キー抜き忘れ警告ブザー…………… 4-14
 警告ブザーが鳴ったときは…………… 1-17
 携帯リモコン検出範囲外
 警告ブザー…………… 4-8、4-12
 シートベルト警告ブザー…………… 3-35
 パーキングブレーキ解除忘れ
 警告ブザー…………… 4-16
 ハンドルロック未作動
 警告ブザー…………… 4-15
 ライト消し忘れ警告ブザー…………… 3-81
 リクエストスイッチ未作動
 警告ブザー…………… 3-14
 携帯電話…………… 2-15
 携帯リモコン…………… 3-11
 携帯リモコン車外持ち出し警告…………… 4-8
 携帯リモコン電池消耗警告灯
 ……………… 3-13、3-73
 携帯リモコン閉じ込み防止機能…………… 3-14
 警報装置…………… 3-16
 けん引…………… 7-33

コ

工具…………… 7-2
 光軸調整ダイヤル…………… 3-82
 後席シート…………… 3-31
 航続可能距離…………… 3-61
 後退時ブレーキサポート…………… 4-65
 後方誤発進抑制機能…………… 4-70
 故障したときは…………… 7-31
 誤発進抑制機能…………… 4-51

サ

サービスデータ…………… 8-1
 サンバイザー…………… 5-36

シ

シートヒーター…………… 3-30
 シートベルト…………… 3-34
 シートベルト可変ロードリミッター
 ……………… 3-39
 シートベルト警告灯…………… 3-68
 シートベルト警告ブザー…………… 3-35
 シートベルトプリテンショナー…………… 3-38
 事故が起きたときは…………… 7-37
 室内灯…………… 5-38
 シフトダウンの上限速度…………… 4-17
 シフトロック…………… 4-19、4-26
 車線逸脱警報…………… 4-54
 車線逸脱警報OFFスイッチ…………… 4-62
 ジャッキ(収納場所)…………… 7-2
 ジャッキアップ
 (タイヤチェーン)…………… 6-20
 ジャッキアップ
 (パンクしたとき)…………… 7-11
 車幅灯…………… 7-25
 集中ドアロック
 (パワードアロック)…………… 3-7
 充電警告灯…………… 3-72
 樹脂部品などの手入れ…………… 6-5
 出発の前に…………… 2-2
 手動ウインドー…………… 3-23
 ジュニアシート…………… 2-8、3-48
 瞬間燃費…………… 3-61
 衝突被害軽減ブレーキ他…………… 4-37
 初期設定…………… 8-7
 ショッピングフック…………… 5-44

ス

水温警告灯…………… 3-70、7-30
 スタック(立ち往生)…………… 2-20
 ステータスインフォメーション
 ランプ…………… 3-58
 スノーブレード…………… 6-14
 スピードメーター(速度計)…………… 3-58

セ

積算アイドリングストップ時間 … 3-62
 積算アイドリングストップ
 節約燃料 …… 3-61
 セキュリティアラーム …… 3-16
 設定切替え(カスタマイズ) …… 8-7
 セレクトレバー
 操作 …… 4-18
 セレクトレバー位置表示 …… 3-74
 先行車発進お知らせ機能 …… 4-57
 洗車 …… 6-2
 前照灯(ヘッドライト) …… 7-24、8-4
 前席シート …… 3-28

ソ

走行中の注意 …… 2-14
 速度計(スピードメーター) …… 3-58

タ

タイマーロック機能 …… 3-10
 タイヤ
 応急修理したあとは …… 7-9
 応急修理のしかた …… 7-5
 空気圧 …… 8-5
 交換したあとは …… 7-16
 交換するときは …… 6-6
 交換の準備 …… 7-10
 チェーン …… 6-19、8-5
 パンク応急修理セット …… 7-3
 冬用タイヤ …… 6-17
 ホイールサイズ …… 8-5
 ローテーション …… 6-6
 輪止め …… 2-21、6-14
 タイヤパンク応急修理セット …… 7-3
 立ち往生(スタック) …… 2-20
 暖機運転 …… 2-35

チ

チェーン(タイヤチェーン) … 6-19、8-5
 チェンジレバー …… 4-16
 チケットホルダー
 (サンバイザー) …… 5-36
 チャイルドシート …… 3-48
 チャイルドブルーフ …… 3-8
 駐車するときは …… 2-20、4-26、6-18
 超音波センサー …… 4-62
 チルトステアリング …… 3-28

テ

停止表示板 …… 7-31
 低水温表示灯 …… 3-75
 ディスチャージヘッドライト …… 8-4
 デフロスター …… 5-2
 デフロスタースイッチ …… 5-14
 デュアルセンサーブレーキサポート
 …… 4-45
 デュアルセンサーブレーキサポート
 OFFスイッチ …… 4-61
 電球
 電球の交換(ランプ類) …… 7-23
 電球の点検 …… 7-23
 ワット数(ランプ類) …… 8-4
 点検 …… 2-2、8-1
 電源が切り替わらないときは …… 4-7
 電源の切替え …… 4-7
 電池交換(リモコンキー) …… 6-7

ト

ドア …… 3-4
 ドアの開閉 …… 3-2
 ドアポケット …… 5-44
 ドアミラー …… 3-24
 ドアミラー角度調節スイッチ …… 3-24
 ドアミラー格納スイッチ …… 3-25
 ドアミラーヒータースイッチ …… 3-27
 ドアロック解除機能 …… 3-8

凍結防止剤…………… 6-2、6-18
 凍結路…………… 6-17
 時計(時計あわせ)…………… 5-22
 登降坂変速制御…………… 4-21
 トランスミッション警告灯…………… 3-72
 トリップメーター(区間距離計)… 3-60
 ドリンクホルダー…………… 5-41

ナ

内気循環
 (エアコン、ヒーター)…………… 5-5、5-12
 内装のお手入れ…………… 6-4
 鉛バッテリー…………… 2-3

ニ

日常点検…………… 2-2

ネ

燃費
 瞬間燃費…………… 3-61
 平均燃費…………… 3-61
 燃料…………… 2-25、8-1
 燃料給油口…………… 5-33
 燃料計…………… 3-58
 燃料残量警告灯…………… 3-69
 燃料タンク容量…………… 8-1

ハ

パーキングブレーキ
 解除忘れ警告ブザー…………… 4-16
 寒冷時の取扱い…………… 6-18
 操作…………… 4-15
 ブレーキ警告灯…………… 3-67
 ハイドロプレーニング現象…………… 2-19
 ハイビームアシスト…………… 4-58
 ハイマウントストップランプ
 ……………… 7-29、8-4
 はさみ込み防止機構…………… 3-21
 発炎筒…………… 7-31

バックドアガラス
 室内側の手入れ…………… 6-5
 バックミラー(ルームミラー) …… 3-24
 バッテリー
 鉛バッテリー…………… 2-3、6-13
 鉛バッテリーあがり…………… 7-16
 バッテリーについて…………… 2-3
 リチウムイオンバッテリー…………… 2-4
 バッテリーあがり…………… 7-16
 バニティミラー
 (サンバイザー)…………… 5-37
 ハ口ゲンヘッドライト…………… 7-24、8-4
 パワーウインドー…………… 3-19
 パワーステアリング警告灯…………… 3-71
 パワードアロック…………… 3-7
 パンク
 応急修理のしかた…………… 7-5
 パンク(タイヤ交換)…………… 7-10
 番号灯…………… 7-28、8-4
 半ドア警告灯…………… 3-73
 ハンドルロックが
 解除できないときは…………… 4-4
 ハンドルロック未作動
 警告ブザー…………… 4-15

ヒ

ヒーター(エアコン)
 オートエアコン…………… 5-8
 吹出し口…………… 5-2
 マニュアルエアコン…………… 5-3
 非常点滅表示灯…………… 7-25、7-26、8-4
 非常点滅表示灯スイッチ…………… 3-83
 必読!…………… 2-2
 ヒューズ切れ…………… 7-18
 表示灯…………… 1-10
 日よけ(サンバイザー)…………… 5-36
 プラールアンテナ…………… 5-18
 ヒルホールドコントロール…………… 4-35

フ

- ブースターケーブル …… 7-16
- ブッシュ表示灯 …… 3-75、4-6
- フットレスト …… 5-46
- フューエルキャップ …… 5-33
- フューエルリッド …… 5-33
- ふらつき警報 …… 4-55
- フルホイールキャップ
（取り付け） …… 7-15
- ブレーキ
ブレーキ液 …… 8-2
- ブレーキ警告灯 …… 3-67
- ブレーキ倍力装置 …… 2-17、4-13、7-35
- フロントシート …… 3-28
- フロントワイパー／ウォッシャー
スイッチ …… 3-85

ヘ

- 平均燃費 …… 3-61
- ペースメーカー …… 2-31
- ヘッドライト（前照灯） …… 7-24、8-4
- ヘッドライト上向き（ハイビーム）
表示灯 …… 3-74
- ヘッドレスト
後席 …… 3-31
- ベビーシート …… 3-48

ホ

- ホイールキャップ（取り付け） …… 7-15
- ホイールサイズ …… 8-5
- 方向指示器 …… 7-25、7-26、8-4
- 方向指示器スイッチ …… 3-83
- 方向指示器表示灯 …… 3-74
- ホーンスイッチ …… 3-86
- ボンネット …… 5-34

マ

- マスターウォーニング …… 3-74
- マニュアルエアコン …… 5-3
- マルチインフォメーション
ディスプレイ …… 3-59
- 万一のとき …… 7-1

ミ

- ミラー
ドアミラー …… 3-24
- バニティミラー
（サンバイザー） …… 5-37
- ルームミラー …… 3-24

メ

- メーター
警告灯・表示灯の見かた …… 3-67
- メーターの見かた …… 3-57
- メーターの照明 …… 3-62

ユ

- 油圧警告灯 …… 3-72
- 雪道を走行するとき …… 6-17

ヨ

- よくあるご質問 …… 1-23
- 横風が強いときは …… 2-18

ラ

- ライト消し忘れ警告ブザー …… 3-81
- ライトスイッチ …… 3-79
- ラゲッジアンダーボックス …… 5-46
- ラジエーターキャップ …… 7-30、8-6

ランプ

- 室内灯…………… 5-38
- 車幅灯…………… 7-25
- 電球の交換(ランプ類)…………… 7-23
- ハイマウントストップランプ
…………… 7-29、8-4
- 番号灯…………… 7-28、8-4
- 非常点滅表示灯
…………… 3-83、7-25、7-26、8-4
- ヘッドライト…………… 8-4
- 方向指示器…………… 3-83、7-25、7-26、8-4
- リヤコンビネーションランプ…………… 7-27
- ワット数、型式(ランプ類)…………… 8-4

リ

- リクエストスイッチ…………… 3-13
- リクエストスイッチ未作動
警告ブザー…………… 3-14
- リクライニングレバー…………… 3-29
- リジッドラック…………… 7-13
- リチウムイオンバッテリー…………… 2-4
- リバース(R)ポジション警告ブザー
…………… 2-25、4-22
- リモート格納ミラー…………… 3-26
- リモコンキーの電池交換…………… 6-7
- リヤ(後席)シート…………… 3-31
- リヤコンビネーションランプ
…………… 7-27、8-4
- リヤデフォグガススイッチ…………… 3-86
- リヤパーキングセンサー…………… 4-74
- リヤワイパー/ウォッシャー
スイッチ…………… 3-85

ル

- ルーフアンテナ…………… 5-17
- ルームミラー…………… 3-24
- ルームランプ(室内灯)…………… 5-38

レ

冷却水(ラジエーター液)

- オーバーヒート…………… 7-30
- 寒冷時の取扱い…………… 6-13
- 規定水量…………… 8-2
- レーザーレーダーと単眼カメラ…………… 4-38


ワ

ワイパー

- 寒冷時の取扱い…………… 6-14、6-15、6-18
- ワイパースイッチ…………… 3-84
- ワイパーブレードラバーの交換…………… 6-10
- ワックス…………… 6-2

お問い合わせ、ご相談はお近くのマツダ販売店または、
下記へお願いいたします。

マツダ(株)コールセンター
全国共通フリーダイヤル

 0120-386-919

受付時間

平日 9:00~17:00

土・日・祝日 9:00~12:00 13:00~17:00

携帯電話からもご利用になれます。

弊社における個人情報の取扱いは、
弊社ウェブサイトに掲載しています。
(<http://www.mazda.co.jp>)

発行元 **マツダ株式会社**

〒730-8670 広島県安芸郡府中町新地3-1

発行 2018年 12月

印刷 2018年 12月

368頁 初版

取扱書はご使用前によくお読みください。
地球環境にやさしい印刷用紙を使用しています。

キト

99011-74PB0