









# このたびは、フレアワゴン を お買い求めいただきありがとうございます。

ご使用の前に、必ずこの取扱書をお読みください。

お車の取扱いを誤ると、事故や故障の原因となります。本書をよくお読みいただき、いつまでも快適なカーライフをお楽しみください。

- 本書は、お車の取扱いや万一のときの処置などについて説明しています。
- 「**必読！安全なドライブのために**」は、とくに重要な項目です。しっかりお読みください。
- 本書では、次の記号を使用しています。

 **警告**、 **注意**、 **注記**、 **アドバイス** は、とくにしっかりお読みください。

 <b>警告</b>	取扱いを誤ると、死亡または重大な傷害につながるおそれがある内容です。
 <b>注意</b>	取扱いを誤ると、傷害につながるおそれがある内容です。
 <b>注記</b>	取扱いを誤ると、物的損害につながるおそれがある内容です。
 <b>アドバイス</b>	お車を使ううえで知っておいていただきたい、または知っておくと便利な内容です。

- イラストの中で「**X**」の記号があるときは、図示されている行為の禁止を示しています。
- 保証や点検整備については、別冊のメンテナンスノートに記載しています。本書とあわせてお読みください。
- 本書とメンテナンスノートは、常にお車の中に保管してください。
- お車をおゆずりになるときは、次に所有されるかたのために、本書とメンテナンスノートをお車につけてお渡しください。
- 限定車の装備品や、マツダ販売店で取り付けた装備品などについては、装備品に添付されている取扱説明書をお読みください。
- 車の仕様などの変更により、本書の内容やイラストとお車が一致しない場合があります。あらかじめご了承ください。
- ご不明な点は、担当セールススタッフにおたずねください。

## ご愛車に関するメモ

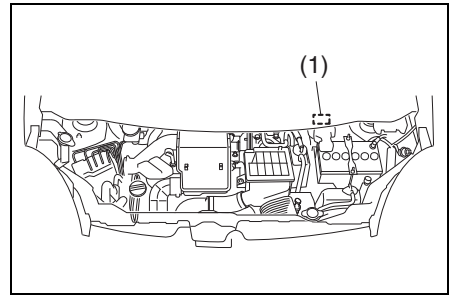
記入される記号・番号は、車検証、IDプレートをご覧ください。

ご愛車のメモ	
車名および 車両型式	車名： 型式：
車台番号	
エンジン型式	K6A型
車体色記号	
営業機種記号	
トランス ミッション	オートマチックミッション(※)
ナンバープレート (車両番号)	
ご購入年月日	年 月 日

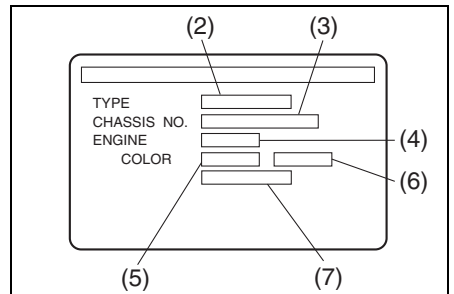
※本書で「オートマチック車」と記載されている場合、「CVT車」を示しています。

## IDプレート (1)

エンジンルームに貼付してあります。



82K315



82K290

- (2) 車両型式
- (3) 車台番号
- (4) エンジン型式
- (5) 車体色記号
- (6) 車体色と内装色の組合せコード
- (7) 営業機種記号(補助記号)

1. イラストもくじ
2. 必読！安全なドライブのために
3. 運転装置の取扱い
4. 安全装備の取扱い
5. 快適装備の取扱い
6. お車との上手なつきあいかた
7. 万一のとき
8. サービスデータ
9. さくいん

イラストもくじ …………… 1-2  
警告ブザーが鳴ったときは … 1-7

1

必読！ …………… 2-2

2

ドアの開閉 …………… 3-2      スイッチの使いかた …… 3-62  
警報装置 …………… 3-22      エンジン始動 …………… 3-69  
各部の開閉 …………… 3-26      パーキングブレーキ …… 3-79  
シートの調節 …………… 3-32      オートマチック車 …… 3-81  
各部の調節 …………… 3-45      アイドリングストップシステム … 3-91  
メーター …………… 3-49

3

シートベルト …………… 4-2  
SRSエアバッグ …………… 4-15  
ABS …………… 4-27

4

エアコン、ヒーター …… 5-2  
オーディオ …………… 5-14  
室内装備 …………… 5-39

5

お手入れ …………… 6-2  
寒冷時の取扱い …………… 6-7

6

バンク …………… 7-2      電球切れ …………… 7-20  
バッテリーあがり …… 7-15      オーバーヒート …… 7-25  
ヒューズ切れ …………… 7-16      その他 …………… 7-26

7

サービスデータ …………… 8-1

8

さくいん …………… 9-1

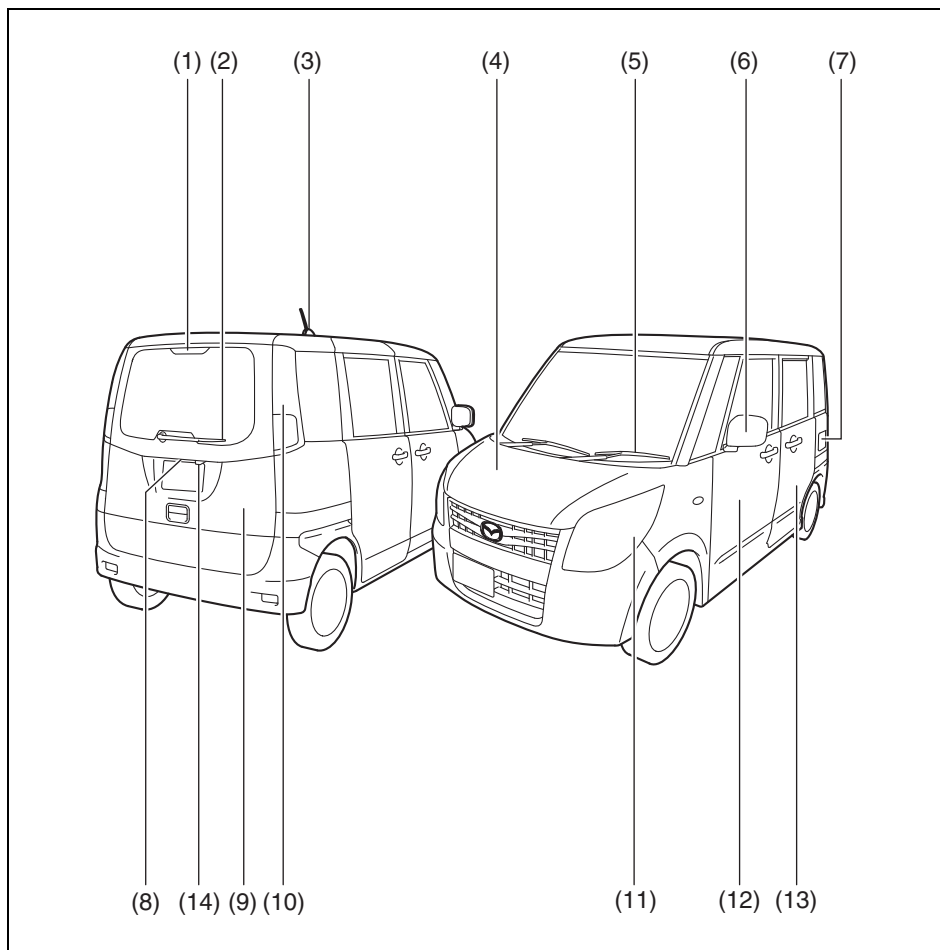
9



# 1. イラストもくじ

## イラストもくじ

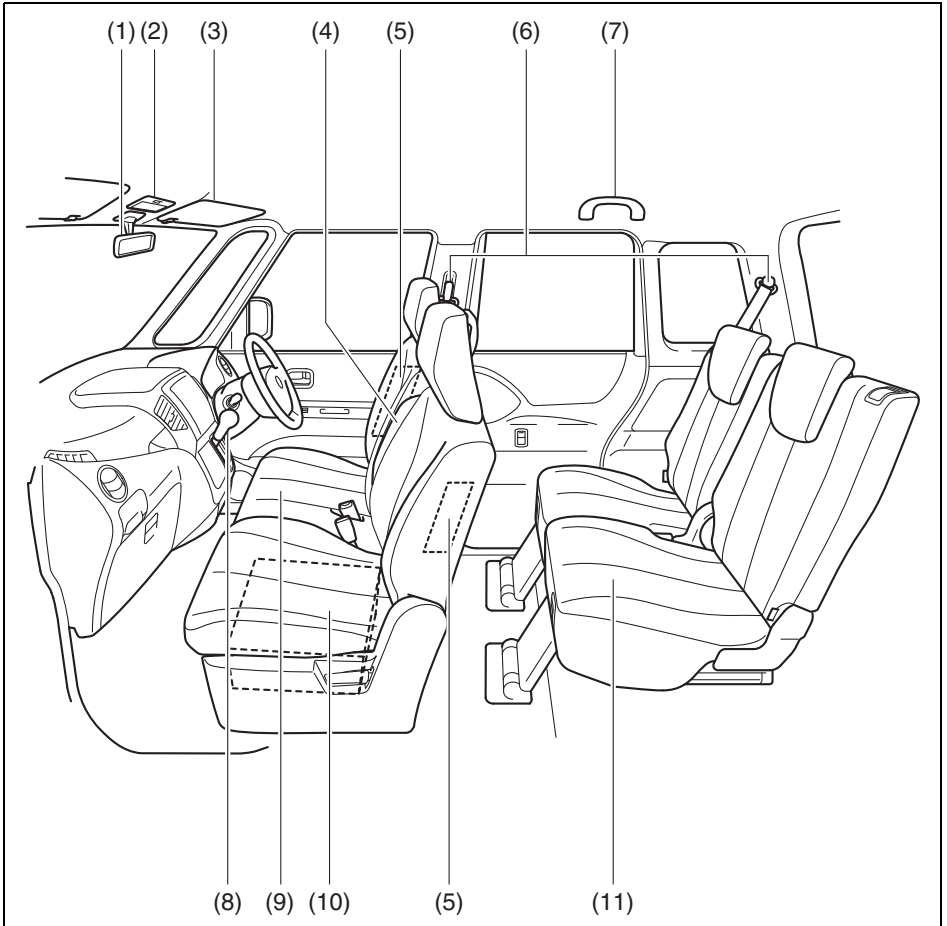
お車のタイプにより、異なる装備も含まれています。



82K1010G

- |                         |           |
|-------------------------|-----------|
| (1) ハイマウントストップランプ       | 7-24      |
| (2) リヤワイパー              | 3-67      |
| (3) アンテナ                | 5-14      |
| (4) ボンネット               | 3-29      |
| (5) フロントワイパー            | 3-66      |
| (6) ドアミラー               | 3-46      |
| (7) 燃料給油口<br>(フューエルリッド) | 3-31      |
| (8) 番号灯                 | 7-24      |
| (9) バックドア               | 3-5       |
| (10) リヤコンビネーション<br>ランプ  | 7-24      |
| (11) ヘッドライト             | 3-62、7-21 |
| (12) ドア                 | 3-4       |
| (13) パワースライドドア          | 3-16      |
| (14) バックアイカメラ           | 5-35      |

# 1. イラストもくじ

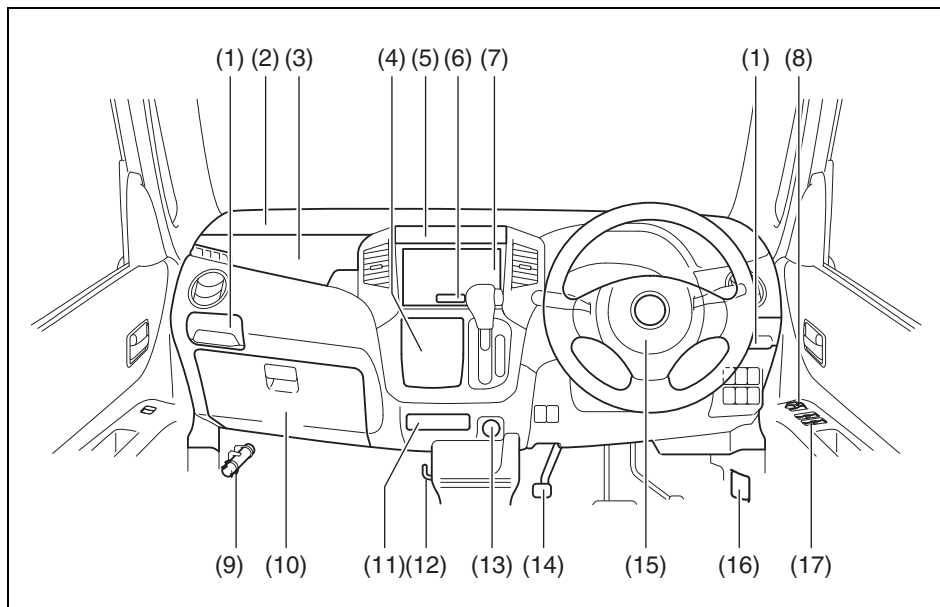


82K10010

- |                      |       |      |                  |       |      |
|----------------------|-------|------|------------------|-------|------|
| (1) ルームミラー           | ..... | 3-45 | (8) セレクトレバー      | ..... | 3-81 |
| (2) 室内灯              | ..... | 5-39 | (9) 前席シート        | ..... | 3-32 |
| (3) サンバイザー           | ..... | 5-40 | (10) シートアンダーボックス | ..... | 5-46 |
| (4) アームレスト<br>(ひじ掛け) | ..... | 5-46 | (11) 後席シート       | ..... | 3-36 |
| アームレストボックス           | ..... | 5-46 |                  |       |      |
| (5) SRSサイドエアバッグ      | ...   | 4-15 |                  |       |      |
| (6) シートベルト           | ..... | 4-2  |                  |       |      |
| (7) アシストグリップ         | ..... | 5-48 |                  |       |      |

# 1. イラストもくじ

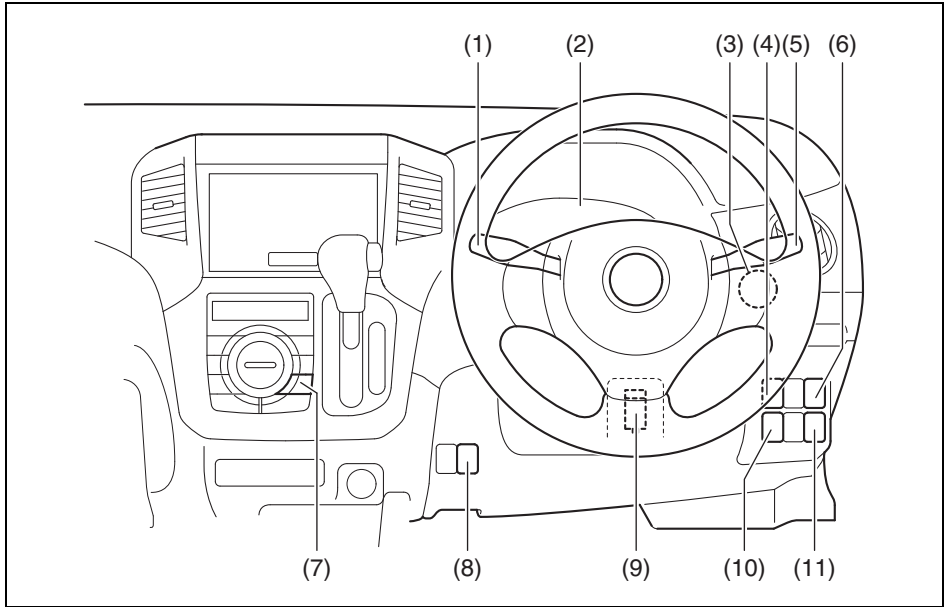
お車のタイプにより、異なる装備も含んでいます。



82K1002R

- |                                   |                               |
|-----------------------------------|-------------------------------|
| (1) ドリンクホルダー……………5-44             | (12) ショッピングフック …… 5-48        |
| (2) 助手席SRSエアバッグ…4-19              | (13) アクセサリーソケット… 5-45         |
| (3) 保冷機能付助手席アッパー<br>ボックス……………5-41 | (14) パーキングブレーキ …… 3-79        |
| (4) エアコン、ヒーター……………5-2             | (15) 運転席SRSエアバッグ … 4-19       |
| (5) インパネセンター<br>ボックス……………5-45     | ホーンスイッチ …… 3-67               |
| (6) 非常点滅表示灯<br>スイッチ……………3-65      | (16) ボンネットオープナー … 3-29        |
| (7) オーディオ……………5-14                | (17) パワーウィンドー<br>スイッチ …… 3-26 |
| (8) ドアミラー<br>角度調節スイッチ……3-46       |                               |
| ドアミラー<br>格納スイッチ……………3-47          |                               |
| (9) 発炎筒……………7-26                  |                               |
| (10) グローブボックス……………5-42            |                               |
| (11) カードケース……………5-43              |                               |

# 1. イラストもくじ

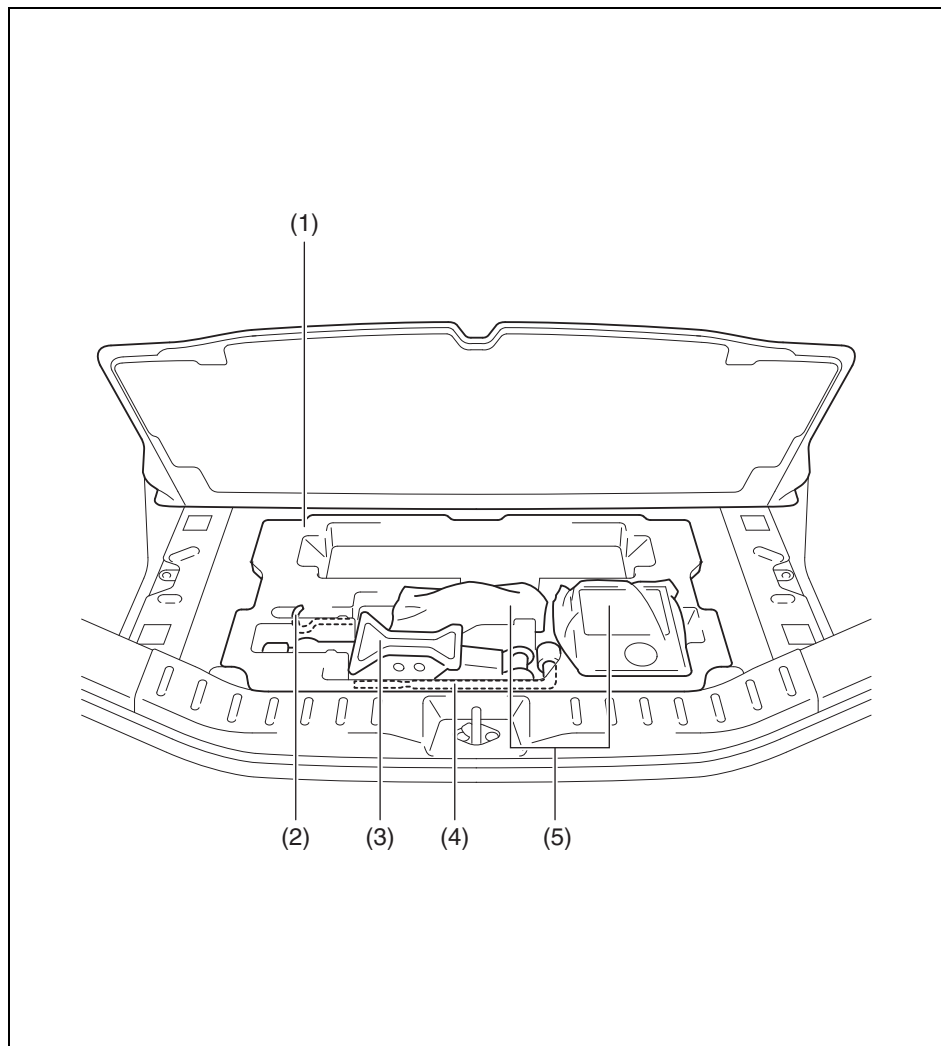


82K1011G

- |   |                                      |
|---|--------------------------------------|
| (1) ワイパー／ウォッシャー<br>スイッチ …………… 3-66                      | (7) リヤデフォグガスイッチ<br>…………… 3-68        |
| (2) メーター …………… 3-49<br>警告灯 …………… 3-53<br>表示灯 …………… 3-53 | ドアミラーヒータースイッチ<br>…………… 3-48、3-68     |
| (3) エンジンスイッチ …… 3-69                                    | (8) パワースライドドア<br>メインスイッチ …… 3-18     |
| (4) 助手席側パワースライド<br>ドアスイッチ …………… 3-20                    | (9) チルトステアリング …… 3-48                |
| (5) ライトスイッチ …………… 3-62<br>方向指示器スイッチ …… 3-65             | (10) シートヒータースイッチ<br>(運転席) …………… 3-34 |
| (6) ENG A-STOP OFF<br>スイッチ …………… 3-94                   | (11) 光軸調整ダイヤル …… 3-64                |

# 1. イラストもくじ

お車のタイプにより、異なる装備も含んでいます。





82K365

- (1) ラゲッジアンダーボックス  
..... 7-2
- (2) ジャッキバー..... 7-2
- (3) ジャッキ..... 7-11
- (4) ホイールナットレンチ..... 7-2
- (5) タイヤパンク  
    応急修理セット..... 7-2

# 1. 警告ブザーが鳴ったときは

## 警告ブザーが鳴ったときは




### ■ 全車共通

いつ	ブザー音	メーター	原因と対処方法
いずれかのドアを開けたとき	ピー、ピー、 (約10秒間、 室内ブザー)	 2秒間隔で点滅	セキュリティアラームの警報が作動しています。エンジンスイッチを <b>[ON]</b> にすると、警報を途中で停止できます。 → <b>3-22ページ (セキュリティアラーム)</b>
エンジンスイッチを <b>[ON]</b> にしたとき	ピー、ピー、 (4回、室内ブザー)	 約8秒間 小刻みに点滅	駐車時にセキュリティアラームの警報が作動したことを示しています。盗難にあってないか車の中を確認してください。 → <b>3-22ページ (セキュリティアラーム)</b>
エンジンスイッチが <b>[ON]</b> のとき	ポーン (1回、室内ブザー)	 点灯	燃料の残量が少なくなっています。すみやかに給油してください。 → <b>3-56ページ (燃料残量警告灯)</b>
エンジンをかけようとしたとき すべてのドアを閉めたとき	ピー、ピー、 (約2秒間、 室内/車外ブザー)	 点滅	携帯リモコンが車内にない、またはリモコンの電池切れが考えられます。リモコンを車内にもどすか、リモコンをエンジンスイッチにあててください。 → <b>3-74ページ (携帯リモコン車外持ち出し警告)</b> → <b>3-76ページ (エンジンのかけかた)</b>
停車中/ 後退中	ピー、ピー、 (室内ブザー)	 表示	セレクトレバーが <b>[R]</b> に入っています。セレクトレバーの位置を確認してください。 → <b>3-85 ページ ( [R] (リバース) ポジション警告ブザー)</b>

## 1. 警告ブザーが鳴ったときは

いつ	ブザー音	メーター	原因と対処方法
走行中	ピー、ピー、 (約95秒間、 室内ブザー)	 点滅	運転者がシートベルトを着用していません。安全な場所に停車して、ベルトを着用してください。 → <b>4-3ページ (シートベルト警告ブザー)</b>
	ピピピッ、 ピピピッ、 (室内ブザー)	 点灯	パーキングブレーキが解除されています。安全な場所に停車して、パーキングブレーキを解除してください。 → <b>3-80 ページ (パーキングブレーキ解除忘れ警告ブザー)</b>
	ポーン (1回、室内 ブザー)	 点灯	いずれかのドアが完全に閉まっていません。安全な場所に停車して、完全に閉めてください。 → <b>3-59ページ (半ドア警告灯)</b>
運転席ドアを開けたとき	ピーーー (室内ブザー)	 点灯	ヘッドライトや車幅灯が点灯しています。これらを消してください。 → <b>3-63ページ (ライト消し忘れ警告ブザー)</b>
	ピー、ピー、 (室内ブザー)	<b>ACC</b> 点灯	エンジンスイッチが <b>ACC</b> になっています。 <b>LOCK</b> (OFF) にもどしてください。 → <b>3-79 ページ (エンジンスイッチもどし忘れ警告ブザー)</b>
	ピッ、ピッ、 (室内ブザー)	—	故障などで、エンジンスイッチを <b>LOCK</b> (OFF) にもどしていずれかのドアを開閉してもハンドルがロックされていません。マツダ販売店で点検を受けてください。 → <b>3-79ページ (ハンドルロック未作動警告ブザー)</b>

# 1. 警告ブザーが鳴ったときは

いつ	ブザー音	メーター	原因と対処方法
リクエストスイッチを押したとき	ピー (約2秒間、 車外ブザー)	 いずれか点灯	エンジンスイッチが <b>ACC</b> または <b>ON</b> になっています。 <b>LOCK</b> (OFF) にもどしてください。 → <b>3-14 ページ (リクエストスイッチ未作動警告ブザー)</b>
		—	携帯リモコンが車内にあります。リモコンを車外に持ち出してください。
		 点灯	いずれかのドアが完全に閉まっていません。完全に閉めてください。
携帯リモコンのロックスイッチを押したとき	ピー (約2秒間、 車外ブザー)	 点灯	いずれかのドアが完全に閉まっていません。完全に閉めてください。 → <b>3-9ページ (キーレスエントリー)</b>

## ■ パワースライドドア装備車のみ


いつ	ブザー音	メーター	原因と対処方法
パワースライドドアを自動開閉するとき	ピッピッピッ または ピーー (専用ブザー)	—	自動開閉中、または安全のため自動開閉できないときです。スライドドア周囲の安全を確認する、または自動開閉できる条件になっているか確認してください。 → <b>3-16ページ (パワースライドドア)</b>



# 1. 警告ブザーが鳴ったときは

## ■ アイドリングストップシステム装備車のみ

→ 3-91ページ (アイドリングストップシステム)

いつ	ブザー音 (室内ブザー)	メーター	原因と対処方法
エンジンの 自動停止中	ピー、ピー (2回)	<b>ENG A-STOP</b> オレンジ色 に点灯	本システムの異常を検出したので、安全のため通常のエンジン停止状態(※)になりました。エンジンは自動再始動しませんので、エンジンスイッチを操作して再始動し、マツダ販売店で点検を受けてください。
		—	ボンネットが開いたので、安全のため通常のエンジン停止状態になりました。エンジンは自動再始動しませんので、次の手順で対処してください。 ①ボンネットを完全に閉める ②エンジンスイッチを操作して再始動する
	ピー、ピー、	 点灯	運転席シートベルトを外し、運転席ドアを開けています。ドアを閉め、ベルトを着用してください。

※通常のエンジン停止状態になると、上記以外にも次の警告灯が点灯します。

- エンジン警告灯、パワーステアリング警告灯、油圧警告灯、充電警告灯

→ 3-53ページ (警告灯・表示灯の見かた)

## 2. 必読！ 安全なドライブのために

とくに重要な項目ですのでしっかりお読みください。

### 安全運転が第一

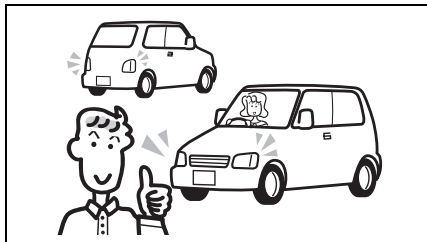
お車に装備されているシートベルト、SRS エアバッグシステム、ABS（アンチロックブレーキシステム）などの安全装備も、乗員の安全確保には限界があります。法定速度を厳守するとともに、スピードを控えめにして安全運転に心がけてください。

出発の前に（お車の確認）	2-2
荷物を積むときは	2-4
お子さまを乗せるときは	2-4
運転席に座って	2-9
エンジンをかけるときは	2-10
走行するときは	2-11
駐車するときは	2-16
給油するときは	2-18
オートマチック車を運転するときは	2-20
パワースライドドア装備車の 正しい使いかた	2-21
SRSエアバッグ車を運転するときは	2-22
4WD車を運転するときは	2-25
ターボ車を運転するときは	2-25
こんなことにも注意して	2-26
エコドライブをしましょう	2-30

## 2. 必読！安全なドライブのために

### 出発の前に（お車の確認）

#### 日常点検を確実に



64L20180

車の走行距離、使用状態から判断した適切な時期に実施してください。

→ メンテナンスノート（日常点検）

#### こんな症状に気づいたときは



80J009

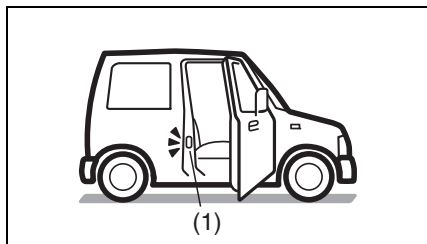
#### ▲ 注意

次のような場合はマツダ販売店で点検を受けてください。

- 地面に油や液の漏れたあとが残っている
- ブレーキ液が不足している
- いつもと違うにおい、音、振動がある
- ハンドルやブレーキを操作したときの感じがいつもと違う

### タイヤの空気圧をチェック

- 定期的に点検・調整してください。この車の指定空気圧は、運転席ドアの開閉口に貼付してある「空気圧ラベル」(1)で確認できます。  
→ メンテナンスノート（日常点検）

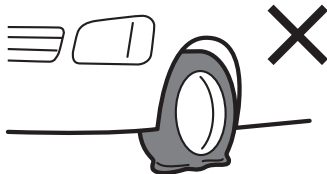


64L20010

- 空気圧が不足したまま走行すると、タイヤの両端が摩耗する原因となります。また、燃費が悪くなります。
- 扁平タイヤ（165/55R14 72V）は、見た目では空気圧の不足がわかりにくいので注意が必要です。

#### ▲ 警告

空気圧が極端に低いまま走行すると、タイヤがバースト（破裂）して思わぬ事故につながるおそれがあります。



72J20040

**注意**

指定空気圧を守らないと車の性能が十分に発揮できず、次のようなことが起きるおそれがあり、思わぬ事故につながったり、故障の原因となったりするおそれがあります。

- 走行安定性が悪化する
- ブレーキをかけたときの制動距離が伸びる
- ABSの場合、正確なタイヤ回転速度が検出できなくなって正常に作動しなくなる
- 4WD車では、その性能が十分に発揮できないばかりでなく、駆動系部品に悪影響をあたえる

**注記**

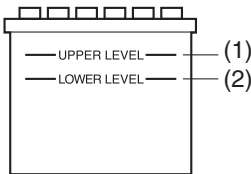
アイドリングストップシステム装備車は、非装備車に比べて高性能な専用のバッテリーを使用していますので、次のことをお守りください。守らないとアイドリングストップシステムが正常に作動しなくなったり、バッテリーの寿命が短くなったりするおそれがあります。

- バッテリーを交換するときは、指定のバッテリーを使用する（指定外のものを使用しない）  
→ 8-2ページ（サービスデータ）
- バッテリー端子から直接電気製品の電源をとらない

**バッテリーの液面を点検する**

液面が下限（2）より下にあるときは、バッテリー補充液を上限（1）まで補給してください。バッテリー液が不足すると、バッテリーの寿命を縮めるおそれがあります。

→ メンテナンスノート（日常点検）

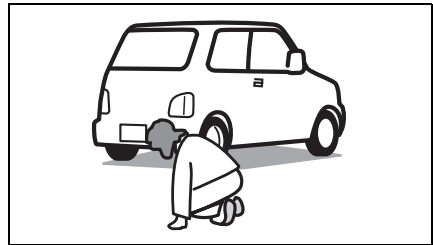


80J1267

**警告**

バッテリー液が不足すると、発熱や爆発のおそれがあります。

**排気管も点検**



80J011

排気管に穴やひび割れがないか、ときどき点検してください。

**警告**

排気管に漏れがあると、排気ガスが車内に侵入して一酸化炭素中毒のおそれがあります。異常を感じたときは、マツダ販売店で点検を受けてください。

## 2. 必読！安全なドライブのために

### 荷物を積むときは

荷物の積み過ぎは、車体や走行に悪影響をおよぼします。

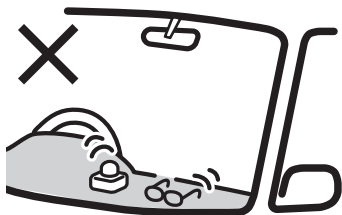
#### 警告

- 燃料や薬品が入った容器、スプレー缶などを車内に持ち込まないでください。引火や爆発のおそれがあります。



80J021

- インパネの上に物を置かないでください。運転視界をさまたげたり、発進時や走行中に動いたりして、安全運転のさまたげになるおそれがあります。また、万一の事故で助手席 SRS エアバッグが正常に作動しなかったり、助手席 SRS エアバッグがふくらんだときにとばされたりして、けがのおそれがあります。



80J070

#### 注意

- 車内に荷物を積み重ねないでください。視界のさまたげになるばかりでなく、急ブレーキで荷物が飛び出し、思わぬ事故につながるおそれがあります。



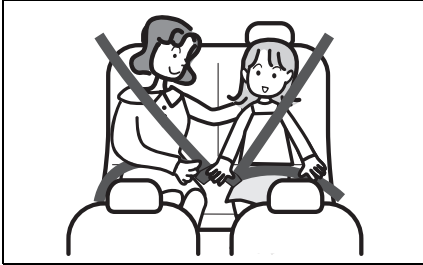
80J022

- 動物を乗せるときは、動きまわらないように注意してください。運転のさまたげになったり、急ブレーキのときなどに思わぬ事故につながったりするおそれがあります。

### お子さまを乗せるときは

いつもより慎重に安全を確保し、スピードを控えめに安全運転を心がけましょう。

### お子さまは後席に乗せる



51K0188

できるだけ大人が隣にすわり、お子さまを見守ってください。助手席に乗せるとお子さまの不意の動作が気になったり、お子さまがいたずらしたりして、運転のさまたげになるおそれがあります。

→ 2-6 ページ (お子さま用シートの使用について)

#### 警告

- 後席のお子さまが走行中にドアを開けないように、チャイルドプルーフをご使用ください。

→ 3-9ページ

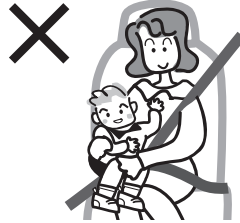
(チャイルドプルーフ)

- お子さま用シートを必要としないお子さまをやむをえず助手席に乗せるときは、次のことをお守りください。
  - ・助手席をいちばん後ろに下げてください。助手席を前に出していると、助手席 SRS エアバッグが作動したときの強い衝撃で重大な傷害を受けるおそれがあります。

### お子さまもシートベルトを着用

#### 警告

- ひざの上にお子さまを抱かないでください。しっかり抱いていても、衝突のときなどに十分に支えることができず、お子さまが重大な傷害を受けるおそれがあります。



80J081

- 必ずシートベルトを着用させてください。
- 一本のシートベルトを二人以上で使用しないでください。
- シートベルトが首やあごにかかるときや、腰骨にかからないようなお子さまには、チャイルドシートやジュニアシートをご使用ください。シートベルトを正しく使用しないと、お子さまが重大な傷害を受けるおそれがあります。



80J082

- 首がすわっていないお子さま、ひとりすわりのできないお子さまには、ベビーシートをご使用のうえ、後席に乗せてください。

## 2. 必読！安全なドライブのために

### シートベルトで遊ばせない



80J028

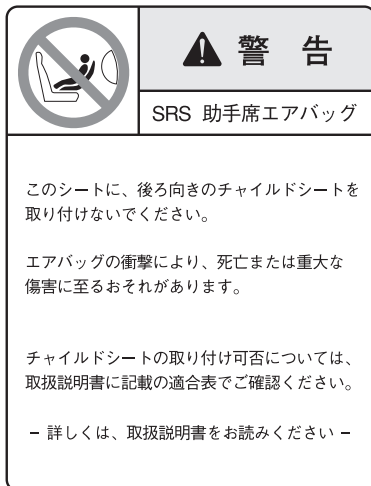
#### 警告

お子さまをシートベルトで遊ばせないでください。ベルトを身体に巻きつけるなどして遊んでいるときに、窒息など重大な傷害を受けるおそれがあります。万一の場合は、ハサミでベルトを切断してください。

### お子さま用シートの使用について

- 次のようなお子さま用シートは、助手席で使用することができません。後席に取り付けてください。
  - ベビーシートなど後ろ向きしか使用できないお子さま用シート
  - ジュニアシート
- 安全のため、チャイルドシートも後席に取り付けてください。
- お子さま用シートは、お子さまの年齢や体格に合った適切なものを選んでください。
  - 4-10ページ（お子さま用シートの選択について）

- 助手席サンバイザーの両面には、次の警告ラベルが貼られています。ご使用前に、必ずお読みください。



85K20020

※警告ラベルで使用される「チャイルドシート」は、本書で使用される「お子さま用シート」のことを表わします。

- この車には、次のタイプのお子さま用シートを取り付けることができます。
  - シートベルトで固定するタイプのお子さま用シート
    - 4-8ページ（お子さま用シートのシートベルトによる固定）
  - ISOFIXタイプのお子さま用シート
    - 3-42ページ（ISOFIX対応チャイルドシート固定専用金具）

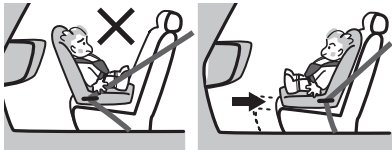
## 2. 必読！安全なドライブのために

必読！

- お子さま用シートの種類によっては、この車に正しく取り付けられないものがあります。使用する前に、お子さま用シートに付属の取扱説明書をよく読み、取り付け方や取扱いなどについてご確認ください。
- お子さま用シートには、マツダ純正品をお勧めします。詳しくは、マツダ販売店にご相談ください。
- お子さま用シートを使用しているも、お子さまの安全の確保には限界があります。スピードは控えめにし、安全運転に心がけてください。

### ⚠ 警告

- 助手席には、ベビーシートなどの後ろ向きお子さま用シートを取り付けしないでください。助手席 SRS エアバッグがふくらむと、お子さま用シートの背面に強い衝撃が加わり、生命にかかわる重大な傷害を受けるおそれがあります。
- やむをえず助手席にチャイルドシートを取り付けるときは、助手席をいちばん後ろに下げ、前向きに取り付けてください。



80J027

- SRSサイドエアバッグ（タイプ別装備）が作動したときの強い衝撃で、重大な傷害を受けるおそれがあります。お子さまが窓から手を出したり、ドアにもたれかかったりしないようにしてください。

- 走行する前に、お子さま用シートが確実に固定され、ガタつき、ゆるみなどがないことを確認してください。
- お子さま用シートを取り付けたシートの背もたれを倒さないでください。お子さま用シートが適切に固定されなかったり、衝突したときなどに体がシートベルトの下に滑り込んで、重大な傷害を受けるおそれがあります。
- 万一の事故でお子さま用シートに強い衝撃を受けた場合は、外観に異常がなくても再使用しないでください。いざというときに性能を十分発揮できないおそれがあります。

### ⚠ 注意

お子さま用シートは、使用していないときでもしっかりとシートに取り付けるか、荷室に収納してください。シートから取り外したまま客室内に放置すると、ブレーキをかけたときなどに乗員や物に当たるおそれがあります。



## 2. 必読！安全なドライブのために

### ドアやウィンドーの開閉、シートの調節は大人が行なう

お子さまの手足や首をはさまないように、大人が開閉や調節を行なってください。

→ 2-21ページ（パワースライドドア装備車の正しい使いかた）

→ 3-16ページ  
（スライドドアクローザー）



### 警告

パワーウィンドーは、お子さまが自分で操作しないように、ウィンドーロックスイッチをご使用ください。

→ 3-27ページ  
（ウィンドーロックスイッチ）

### 窓から顔や手を出さない



### 警告

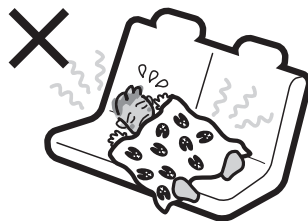
お子さまが手や顔などを出さないように注意してください。急ブレーキで重大な傷害を受けたり、転落したりするおそれがあります。また、車外の物などに当たって重大な傷害を受けるおそれがあります。

### 車から離れるときは

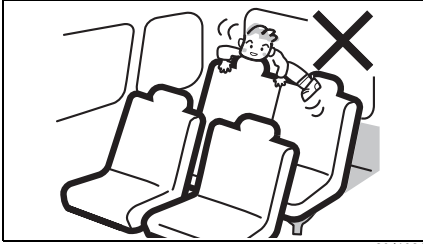
### 警告

車から離れるときは、お子さまだけを車内に残さないでください。

- お子さまのいたずらで、車の発進や火災などの事故を起こすおそれがあります。
- 炎天下の車内は高温になり、お子さまが熱射病にかかるおそれがあります。エアコンをつけていても、車内にお子さまだけを残さないでください。



お子さまを荷室に乗せない



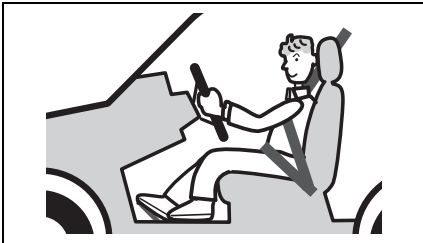
80J1031

⚠ 警告

荷室は人が乗る構造になっていません。お子さまを乗せないでください。急ブレーキなどで思わぬ事故につながるおそれがあります。道路上での停車中も、お子さまを荷室で遊ばせないでください。

運転席に座って

ハンドル、シート、ミラーの調節は走行前に



80J014

⚠ 警告

●走行中にハンドルの調節やシートの調節、ルームミラーやドアミラーの調節をしないでください。ハンドル操作を誤ったり、前方不注意となったりして、思わぬ事故につながるおそれがあります。

→ 3-48ページ

(チルトステアリング)

→ 3-32ページ (前席シート)

→ 3-45ページ (ルームミラー)

→ 3-46ページ (ドアミラー)

●背もたれを必要以上に倒さないでください。ヘッドレストやシートベルトが本来の機能を発揮できません。

シートベルトは正しく着用



65J106

⚠ 警告

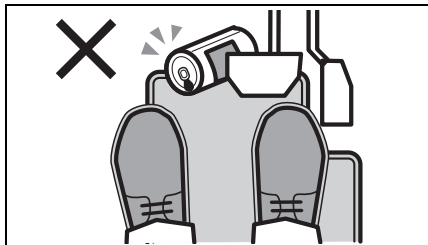
●走行前にシートベルトを正しく着用してください。

●助手席や後席の同乗者全員にシートベルトを着用させてください。

→ 4-2ページ (シートベルト)

## 2. 必読！安全なドライブのために

運転席の足元付近に物を置かない

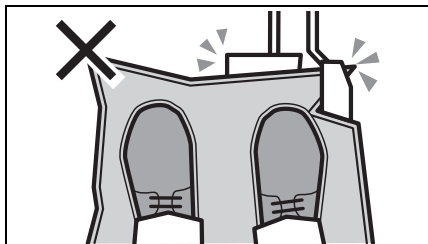


64L20030

### 警告

空き缶などを足元に放置しないでください。ペダル操作ができなくなって思わぬ事故につながるおそれがあります。

車に合ったフロアマットを適切に使用する



64L20040

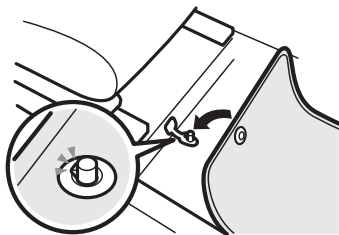
### 警告

ペダル操作のさまたげになって思わぬ事故につながるおそれがありますので、次のことをお守りください。

- 足元の形に合わないフロアマットを使わない
- フロアマットを重ねて敷かない

- フロアマットは固定具などで確実に固定する

マツダ純正フロアマットの例



64L20190

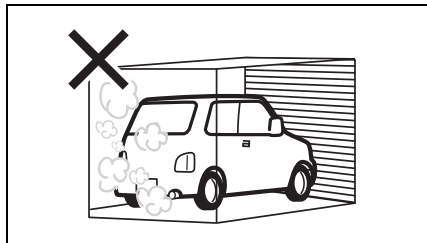
※運転席および助手席側のフロア（カーペット下）には、マツダ純正フロアマットに付属する固定具を取り付ける穴があります。

### アドバイス

この車専用のマツダ純正フロアマットのご使用をおすすめします。

エンジンをかけるときは

換気が悪いところでエンジンをかけたままにしない

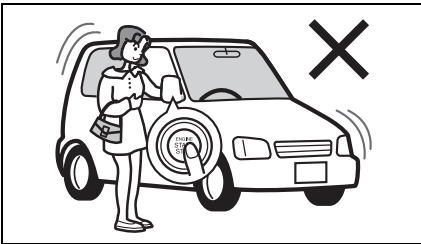


80J010

**警告**

- 車庫の中など、換気が悪いところでエンジンをかけたままにすると、一酸化炭素中毒のおそれがあります。
- エンジンをかけた状態で、バックドアを開けたままにしないでください。排気ガスが車内に侵入します。
- 車内で排気ガスのにおいがしたときは、すべての窓を全開にし、エアコン、ヒーターの内外気切替えを外気導入に切り替え、ファンを強にして換気します。換気してもにおいが消えないときは、すみやかにマツダ販売店で点検を受けてください。

窓越しのエンジンスイッチ操作はしない



71L20040

運転席にすわり、ブレーキペダルを踏んでからエンジンを始動してください。

**警告**

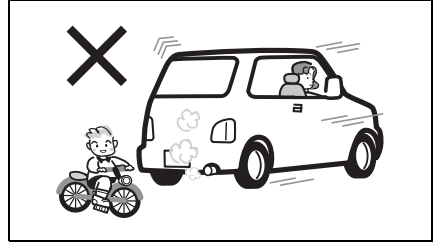
窓越しのエンジンスイッチ操作はしないでください。思わぬ事故につながるおそれがあります。

→ 3-76ページ

(エンジンのかけかた)

走行するときは

周囲をよく確認してから発進する



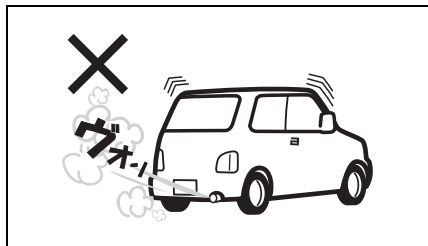
80J025

**注意**

- 周囲の安全をしっかりと確認してから発進してください。
- バックミラーやバックアイカメラ（注文装備）だけでは後方の安全が十分に確認できません。車を後退させるときは、車からおりて自分の目で後方を確認してください。

## 2. 必読！安全なドライブのために

エンジン始動直後の空ぶかし、急加速をしない



### 注記

エンジンが暖まっていないので、暖機が完了するまでは空ぶかしや急加速をしないでください。エンジン故障の原因となります。

携帯電話やカーナビゲーションなどに気を取られないで

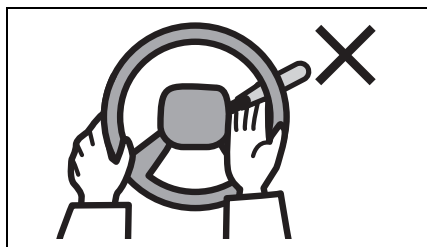


### 警告

●運転者は、走行中に自動車電話や携帯電話などを使用しないでください。会話や電話の操作に気を取られ、思わぬ事故につながるおそれがあります。

●運転者は、走行中にテレビを見たり、カーナビゲーションやオーディオなどを操作したりしないでください。前方不注意で思わぬ事故につながるおそれがあります。

ハンドルの中に手を入れてスイッチなどを操作しない



### 警告

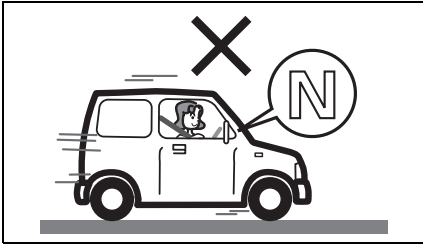
ハンドルの操作のさまたげになり、思わぬ事故の原因となります。

ブレーキペダルに足をのせたまま走行しない

### 注意

ブレーキ部品が早く摩耗したり、ブレーキ装置が過熱したりして、効きが悪くなるおそれがあります。

### 走行中はニュートラルにしない



80J035

#### ▲ 注意

緊急時以外は、走行中にセレクトレバーを **N** (ニュートラル) にしないでください。エンジンブレーキがまったく効かないため、思わぬ事故の原因となります。

### こんなときどうする？

- **警告灯が点灯したら？**  
ただちに安全な場所に停車して処置をしてください。  
→ 3-53ページ  
(警告灯・表示灯の見かた)
- **床下に強い衝撃を受けたら？**  
ただちに安全な場所に停車し、ブレーキ液や燃料が漏れていないか、排気管などに異常がないか点検してください。異常が見つかったときはマツダ販売店にご連絡ください。
- **タイヤが突然パンクしたら？**  
ハンドルをしっかりと握り、慎重にブレーキをかけて徐々にスピードを落とし、安全な場所に停車してください。  
→ 7-2ページ (パンク)

#### ● ブレーキペダルが重く感じたら？

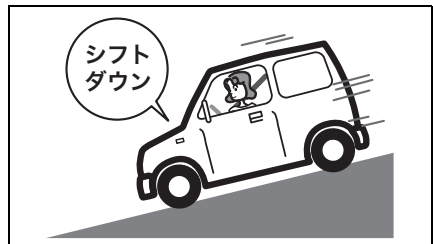
車には、エンジンの負圧を利用してブレーキペダルを踏む力を軽減するブレーキ倍力装置がついています。エンジンの負圧が低下していると、ブレーキペダルを踏んだときに重く感じるがありますが、異常ではありません。そのままペダルを強く踏んでください。

### 長い下り坂ではエンジンブレーキを使用する

長い下り坂ではエンジンブレーキ(※)を併用してください。アクセルペダルから足を離し、走行速度に合わせて次のようにします。

- S (スポーツ) モードスイッチを ON にするか、セレクトレバーを **L** にシフトダウンします。  
→ 3-81ページ  
(セレクトレバーの操作)

※エンジンブレーキとは、走行中にアクセルペダルから足をはなしたときに起こるブレーキ効果のことをいいます。エンジンブレーキは低速ギヤほどよく効きます。



80J1003

#### ▲ 警告

ブレーキペダルを踏み続けると、ブレーキ装置が過熱してブレーキが効かなくなるおそれがあります。

## 2. 必読！安全なドライブのために

### 横風が強いときは



80J038

トンネルの出口や橋の上、大型トラックが通り過ぎるときなどに、横風を受けて車が横に流されることがあります。あわてずハンドルをしっかり握り、徐々にスピードを落として進路を立て直してください。

### 滑りやすい路面ではゆっくり走る

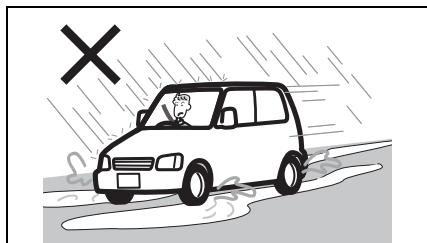


80J039

### 注意

濡れた路面や凍結路、積雪路などでは、急発進、急加速、急ブレーキ、急ハンドル、急激なエンジンプレーキなど「急」のつく運転はしないでください。スリップ事故につながるおそれがあります。

### 水たまりを高速で通り抜けない

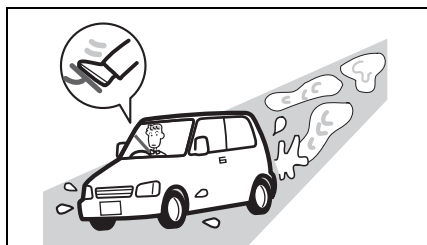


72J20350

### 注意

水たまりや濡れた路面を高速で走行すると、タイヤと路面の間に水の膜ができ、タイヤが浮いた状態になることがあります。これをハイドロプレーニング現象といい、ハンドルやブレーキがまったく効かなくなって思わぬ事故につながるおそれがあります。

### 水たまりを走行したあとや洗車後はブレーキの効きを確認



72J20360

- 周囲の安全を確かめてから低速でブレーキペダルを数回踏み、ブレーキの効きを確かめてください。
- ブレーキの効きが悪いときは、効きが回復するまで低速で繰り返しブレーキペダルを軽く踏み、ブレーキ装置のしめりを乾かしてください。

### 冠水した場所は走行しない



80J042

万一、冠水した場所を走行したときは、ブレーキの効きを確かめながら安全な場所に停車し、マツダ販売店にご連絡ください。また、次の項目などについて点検を受けてください。

- ブレーキの効き具合
- エンジン、トランスミッション、デファレンシャルなどのオイル量および質の変化（オイルが白濁している場合は、水が混入していますのでオイル交換が必要です）
- ベアリング、ジョイント部などの潤滑不良

### 注記

冠水した場所や、深い水たまりを走行しないでください。エンスト、電装品のショート、エンジン破損などの原因になります。

### スタック（立ち往生）したときは

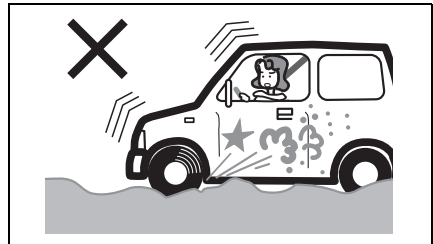
- むかみみや砂地などで、駆動輪が空転して脱出できなくなることをスタックといいます。
- 前進と後退を繰り返すときは、駆動装置などが損傷するおそれがあるため、次のことに注意してください。
  - セレクトレバーを確実にに入れてからアクセルを軽く踏んでください。
  - 数回行なっても脱出できないときは、操作を中止してください。
- タイヤの下に石や木を入れると脱出しやすくなります。

### 警告

脱出しようとする前に、周囲の安全を十分に確認してください。勢いよく発進して事故を起こすおそれがあります。

### 注記

タイヤを高速で空転させないでください。タイヤが異常に過熱して破損したり、駆動装置が損傷したりするおそれがあります。



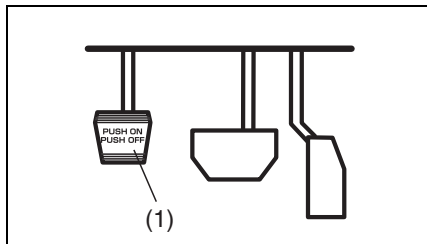
80J043



## 2. 必読！安全なドライブのために

### 駐車するときは

パーキングブレーキをしっかりとかけて



82K003

(1) パーキングブレーキ

- セレクトレバーを **P** に入れてください。
- 坂道で駐車するときは、次のことをお守りください。

**1** パーキングブレーキをしっかりとかけ、車が動き出さないことを確認してください。

**2** 市販品の輪止めや石などでタイヤを固定し、車が動き出さないようにしてください。

### ⚠ 警告

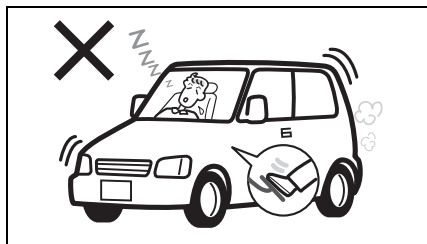
急な坂道には駐車しないでください。無人で車が動き出すなど、思わぬ事故につながるおそれがあります。

車を移動するときはエンジンをかけて

### ⚠ 注意

坂道を利用して惰性で車を移動しないでください。ハンドルをまわすときやブレーキペダルを踏むときに強い力が必要となって、思わぬ事故を起こすおそれがあります。

エンジンをかけたまま仮眠しない



72J20400

### ⚠ 警告

- 周囲の状況や風向きで排気ガスが車内に侵入し、一酸化炭素中毒のおそれがあります。
- 無意識にセレクトレバーを動かしたり、アクセルペダルを踏み込んだりして、思わぬ事故を起こすおそれがあります。
- 無意識にアクセルペダルを踏み続けると、エンジンや排気管が過熱して火災のおそれがあります。

## 2. 必読！安全なドライブのために

燃えやすい物の近くに駐車しない

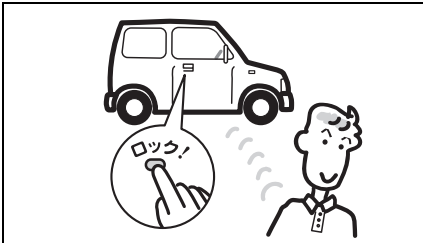


80J046

**警告**

枯れ草、紙くず、ベニヤ板などの可燃物の近くに車を止めないでください。排気管や排気ガスが高温になるため、火災のおそれがあります。

車から離れるときはエンジンを止めてドアを施錠



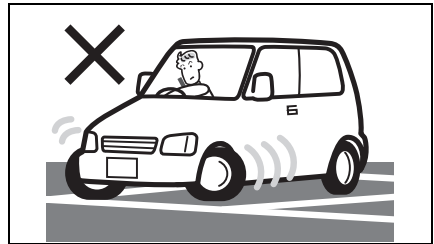
80J3093

少しの間でも車から離れるときは、現金や貴重品を車内に放置しないでください。盗難のおそれがあります。

**警告**

エンジンをかけたまま車から離れないでください。火災や盗難など思わぬ事故につながるおそれがあります。

ハンドルをいっぱいにまわした状態を長く続けない



72J20430

**注記**

駐車するときや車庫入れのとき、ハンドルをいっぱいにまわして力をかけた状態を長く続けないでください。パワーステアリング装置が損傷する原因となります。

車内にパソコンや携帯電話などを放置しない

盗難にあったり、水分や湿気または温度変化などにより故障したりするおそれがあります。

必読！

## 2. 必読！安全なドライブのために

ライターやメガネなどを放置しない



80J1004

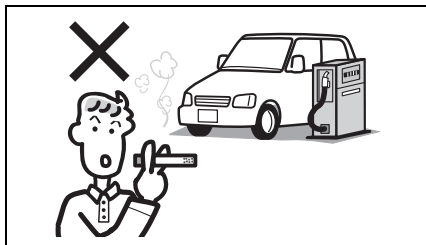
### 警告

- 炎天下で駐車するときは、車内にライターやスプレー缶、プラスチック製品（メガネやカード、CDケースなど）や炭酸飲料缶を放置しないでください。車内が高温になるため、ライターやスプレー缶の自然発火や爆発による火災、メガネやカード、CDケースなどの変形やひび割れ、炭酸飲料缶の破裂を起こすおそれがあります。
- 操作部が露出しているライターやスプレー缶をグローブボックスや小物入れなどに入れたり、床やシートのすき間に落としたままにしたりしないでください。荷物を押し込んだときやシートを動かしたときに、ガスが噴出して火災につながるおそれがあります。

給油するときは

→ 3-31ページ（燃料給油口）

火気に気をつけて



80J020

### 警告

必ず次のことをお守りください。

- エンジンを止めてください。
- 給油中はドアや窓を閉めてください。
- ガソリンは引火性が高いため、タバコなどの火気は厳禁です。

セルフスタンドで給油するとき

### 警告

セルフスタンドで給油するときは必ず次のことをお守りください。

- フューエルキャップを開ける前に、車体または給油機の金属部分に手を触れて、身体の静電気（※）を除去してください。身体に静電気を帯びていると、放電による火花で燃料に引火し、やけどのおそれがあります。
- また、給油中は車内にもどらないでください。再び帯電するおそれがあります。

- 給油口には、静電気除去を行なった方以外の人を近づけないでください。  
※空気が乾燥すると、身体に多くの静電気が帯電します。また、かさね着をすると、繊維の摩擦により静電気が発生します。とくに乾燥する季節は注意してください。
- フューエルキャップはゆっくりとゆるめ、空気が抜ける音が止まったらキャップを開けます。急に開けると燃料タンク内の圧力が急激に抜け、燃料が吹き出すおそれがあります。
- 給油口に給油ノズルを止まるところまで確実に差し込んでください。ノズルを確実に差し込まないと、燃料が吹きこぼれるおそれがあります。
- 給油ノズルのレバーを止まるところまで確実に引いてください。
- 給油ノズルの自動停止（オートストップ）機能が作動したら、給油を終了してください。自動停止後に継ぎ足し給油をすると、燃料があふれ出るおそれがあります。



80J1005

※給油機によっては、早期に自動停止機能が作動して給油できない場合があります。スタンド従業員の指示に従ってください。

- 燃料をこぼさないようにしてください。こぼれた場合は、ただちに柔らかい布などでふき取ってください。火災など思わぬ事故につながるおそれがあります。また、そのまま放置すると、塗装のしみ、変色、ひび割れの原因となります。
- 給油後は、給油ノズルを確実にもとの位置にもどし、フューエルキャップをしっかりと閉めてください。キャップが確実に閉まっていないと、燃料が漏れたり、火災が発生したりするおそれがあります。
- 燃料は人体に有害な物質を含んでいます。気化した燃料を吸い込まないでください。
- その他、スタンドに掲示されている注意事項をお守りください。

無鉛ガソリン以外は使用しない

### 注記

有鉛ガソリンや粗悪ガソリン、その他の燃料（アルコール系、軽油など）を使用すると、エンジンや燃料配管系などに悪影響をおよぼします。

## 2. 必読！安全なドライブのために

### オートマチック車を 運転するときは

オートマチック車には特有の操作上の注意があります。3-81ページの「オートマチック車」もあわせてお読みいただき、正しい取扱いをしてください。

※本書で「オートマチック車」と記載されている場合、「CVT車」を示しています。

### クリーブ現象に注意して

エンジンをかけて停車しているとき、セレクトレバーが **P** **N** 以外に入っていると、アクセルペダルを踏まなくても車がゆっくり動きます。これをクリーブ現象といいます。

### 注意

- セレクトレバーを **P** **N** 以外に入れているときは、ブレーキペダルをしっかりと踏んでください。
- エンジン始動直後やエアコン作動時は、クリーブ現象が強くなる場合があります。とくにしっかりとブレーキペダルを踏んでください。

### アドバイス

CVT車もクリーブ現象があります。

### **R** (リバース) ポジション 警告ブザー

セレクトレバーを **R** に入れると室内で警告ブザーが鳴り、セレクトレバーが **R** に入っていることを運転者に知らせます。

### アドバイス

**R** (リバース) ポジション警告ブザーは、車外の人に車の後退を知らせるためのものではありません。

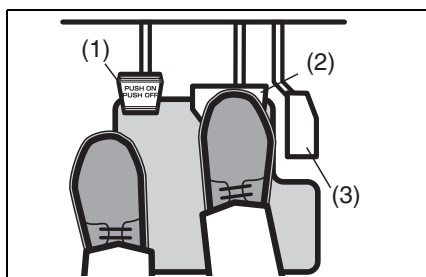
### ペダルの踏み間違いに注意

### 警告

アクセルペダルとブレーキペダルを踏み間違えると、思わぬ事故につながります。

ペダルの踏み間違いを防ぐため、エンジンをかける前にアクセルペダルとブレーキペダルを実際に足で踏んで、位置を確認してください。

### ブレーキペダルは右足で踏む



82K004

- (1) パーキングブレーキ
- (2) ブレーキペダル
- (3) アクセルペダル

左足では適切なブレーキ操作ができません。ブレーキペダルは右足で踏む習慣をつけてください。

### セレクトレバーを操作するとき

- 前進と後退を繰り返すときなどは、セレクトレバーを **[R]** に入れたことを忘れることがあります。車を後退させたあとは、すぐに **[R]** から **[N]** に入れる習慣をつけてください。
- 切り返しなどで前進と後退を繰り返すときは、完全に停車してからセレクトレバーを操作してください。

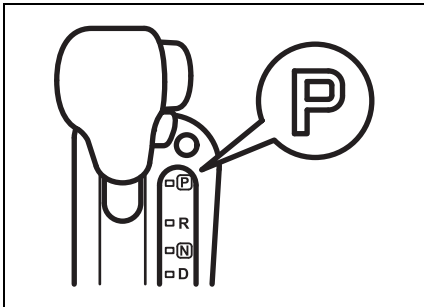
#### ！警告

アクセルペダルを踏んだままでセレクトレバーを操作しないでください。急発進して事故を起こすおそれがあります。

### セレクトレバーの位置は目で確認

始動時や降車時は **[P]**、前進時は **[D]**、後退時は **[R]** にあることを目で確認してください。

### 車から離れるときは



82K311

#### ！警告

エンジンをかけたまま車から離れないでください。万一、セレクトレバーが **[P]** 以外に入っていると、車がひとりでに動き出すおそれがあります。また、車に乗り込むときに誤ってセレクトレバーを動かしたりアクセルペダルを踏み込んだりして、思わぬ急発進のおそれがあります。

### パワースライドドア装備車の正しい使いかた

3-16ページの「パワースライドドア」もあわせてお読みいただき、パワースライドドア装備車の特性や操作上の注意を十分理解して正しい取扱いをしてください。

### パワースライドドアとは

パワースライドドアは、ドアハンドル、運転席にあるスイッチ、または携帯リモコンの操作により、自動開閉が可能です。

- 自動開閉中は、周囲に注意をうながすため、警告ブザーが“ピッピッピッ”と断続的に鳴り続けます。
- パワースライドドアには、スライドドアクローザー機能があります。
  - 3-16ページ  
(スライドドアクローザー)
- パワースライドドアには、自動開閉するときの安全装置として、はさみ込み防止機構があります。
  - 3-22ページ  
(はさみ込み防止機構)

## 2. 必読！安全なドライブのために

### パワースライドドアを開閉するとき

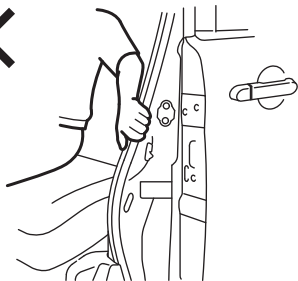
#### ⚠ 警告

- パワースライドドアを開けるときは、後席窓から手や頭などの身体を出さないでください。身体をはさまれ、重大な傷害を受けるおそれがあります。



82K20020

- パワースライドドアの開閉は、車外および車内のスライドドア周囲の安全を十分に確認してから行なってください。ドアに手足や頭などの身体をはさまれ、重大な傷害を受けるおそれがあります。



82K045

- パワースライドドアの開閉はお子さまではなく大人が行ない、身体をはさまないように気をつけてください。



82K002

- パワースライドドアは、走行中に自動開閉できないようになっていますが、次の条件をみたと自動開閉する場合があります。完全に停車したことを確認してから操作してください。車が動いているときの開閉は、思わぬ事故につながるおそれがあります。
  - 車速が約3 km/h以下
  - パーキングブレーキがかかっているか、ブレーキペダルを踏んでいる

#### ⚠ 注意

後輪のタイヤ交換などをするときは、安全のため、パワースライドドアメインスイッチを **OFF** にしてください。誤って自動開閉してしまった場合、手などの身体をはさまれ、けがのおそれがあります。

→ 3-18 ページ (パワースライドドアメインスイッチ)

### SRSエアバッグ車を 運転するときは

SRS エアバッグシステムの効果を発揮させるために、4-15 ページの「SRS エアバッグ」もあわせてお読みいただき、正しい取扱いをしてください。

### シートベルトは必ず着用



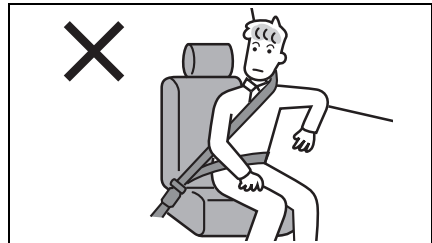
65J106

### 警告

SRSエアバッグシステムは、シートベルトに代わるものではありません。シートベルトと併用することで、その効果を発揮するシートベルトの補助拘束装置です。したがってSRSエアバッグシステムが装備されている車であっても、シートベルトを必ず着用してください。

### 警告

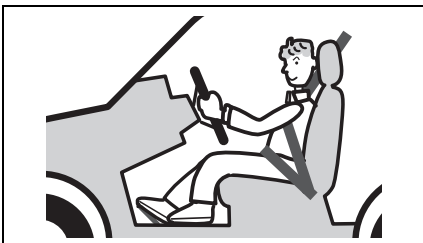
- ハンドルやインパネに、顔や胸などを近づけたり、足を置いたりしないでください。SRSエアバッグが作動したときの強い衝撃で、重大な傷害を受けるおそれがあります。
- SRSサイドエアバッグ（タイプ別装備）が作動したときの強い衝撃で、重大な傷害を受けるおそれがあります。前席に乗るときは、窓から手を出したり、ドアにもたれかかったりしないでください。また、後席に乗るときは、前席の背もたれを抱えないでください。



80J061

### 着座姿勢

瞬時にふくらむ運転席・助手席 SRS エアバッグにより強い衝撃を受けるおそれがあるため、運転者および助手席の同乗者は、シートに奥深くすわり、背もたれに背中を軽くつけてください。また、シートを前方に出し過ぎないようにシートの位置を調節してください。

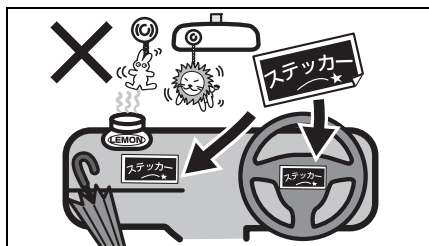


80J014



## 2. 必読！安全なドライブのために

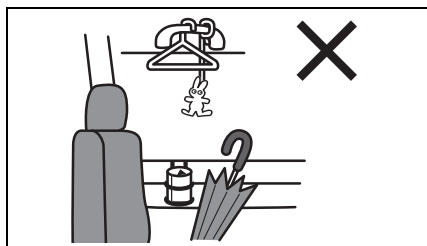
### SRSエアバッグシステムを正常に機能させるために



#### 警告

- ハンドルを交換する、ハンドルのパッド部にステッカーを貼る、色をぬる、カバーでおおうなどの改造をしないでください。
- インパネ上面には、ステッカーを貼ったり色をぬったりしないでください。また、アクセサリや芳香剤、ETC 車載器やポータブルカーナビなどを取り付けたり置いたり、傘などを立てかけたりしないでください。
- フロントガラスやルームミラーにアクセサリ（マツダ純正用品を除く）などを取り付けしないでください。
- SRSサイドエアバッグ装備車の場合、前席にシートカバーを取り付けるときは、専用のマツダ純正シートカバーを使用してください。純正の専用品以外の物を使用すると、SRSサイドエアバッグが正常に作動しなくなり、重大な傷害につながるおそれがあります。

- SRSサイドエアバッグ（タイプ別装備）が作動したときに、物が飛散したり正常にふくらまなくなったりして、重大な傷害につながるおそれがあります。前席ドア付近にカップホルダーやハンガーなどのアクセサリ用品を取り付けたり、傘などを立てかけたりしないでください。



### お子さま用シートの取付け

- 2-6 ページ（お子さま用シートの使用について）
- 4-10 ページ（お子さま用シートの選択について）

### 4WD車を運転するときは

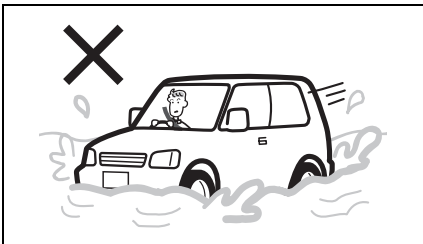
4WD車には特有の操作上の注意があります。正しい取扱いをしてください。

#### 路面の状況に注意して走行する

#### ▲ 注意

4WD車は、雪道、急坂路、砂地、ぬかるみなどのタイヤがスリップしやすい路面で優れた走行性能を発揮しますが、万能ではありません。また、オフロード（不整地）、ラリー専用車ではありません。次のことをお守りください。

- 砂地やぬかるみなど、タイヤが空転しやすいところでは連続走行しないでください。
- ブレーキ性能は2WD車と比べてほとんど差がありません。滑りやすい路面での走行には十分車間距離をとってください。アクセル、ハンドル、ブレーキの操作も、2WD車と同様に慎重に行なってください。
- 渡河走行や水中走行をしないでください。



80J042

### ターボ車を運転するときは

ターボ車には特有の操作上の注意があります。正しい取扱いをしてください。

#### ターボとは

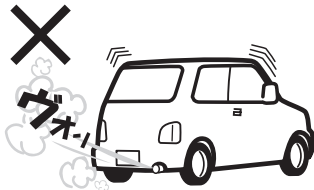
エンジンに多量の空気を送り込んで、より大きな馬力を引き出す精密装置です。

ターボ装置には高温で超高速回転する羽根が取り付けられており、その軸受け部をエンジンオイルで潤滑・冷却しています。

#### 注記

ターボ装置の潤滑や冷却を適切に行なうために、次のことをお守りください。守らないと、ターボ軸受部の固着や異音の原因となります。

- エンジン始動直後などのエンジンが暖まっていないときは、空ぶかしや急加速をしないでください。



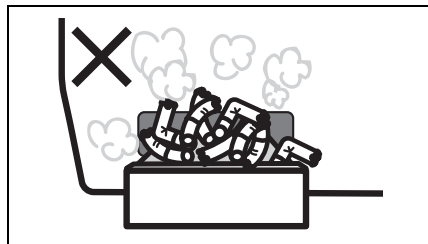
82K006

- 高速走行、登坂走行直後は、すぐにエンジンを止めないでください。高速走行直後は約1分、登坂走行直後は約2分のアイドリング運転をしてターボ装置を冷やしてから、エンジンを止めてください。
- エンジンオイル、オイルフィルターは定期的に交換してください。  
→ 2-29 ページ（エンジンオイルを交換するときは）

## 2. 必読！安全なドライブのために

こんなことにも注意して

マッチ、タバコの火は確実に消す



80J067

### 警告

- マッチ、タバコの火は確実に消し、吸いがらを入れた灰皿（別売り）は完全に閉めてください。
- 灰皿（別売り）の中に吸いがらをため過ぎたり、紙など燃えやすい物を入れたりしないでください。

外装部品に力をかけすぎない

### 注記

スポイラー、リヤバンパー、サイドスカートなどに強い力をかけないでください。破損するおそれがあります。

段差などに注意して

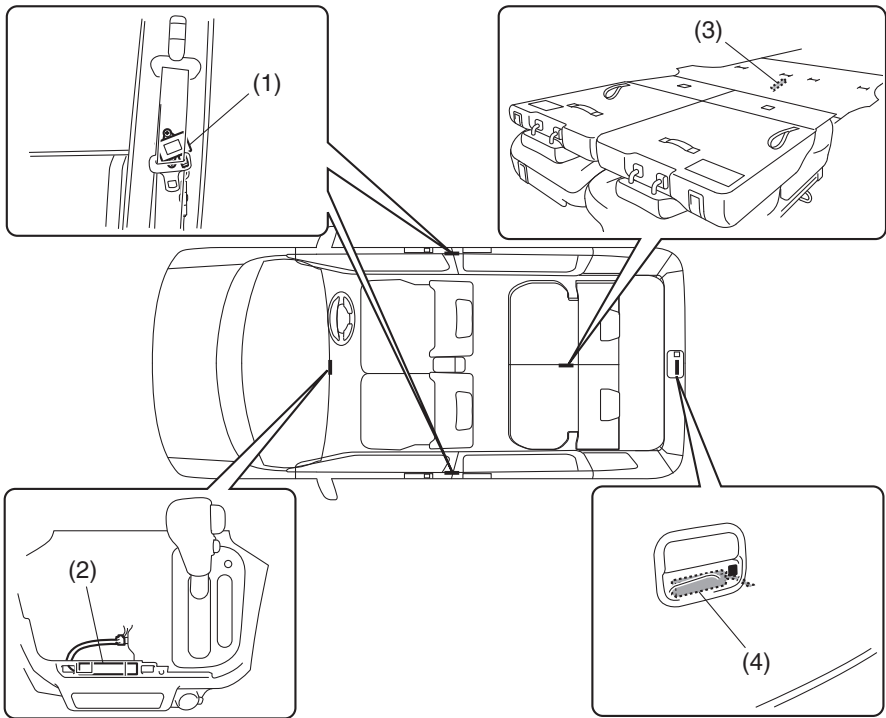
### 注記

- 次のような場合は、バンパーまたは車両下部が破損するおそれがあります。十分注意してください。
- 路肩など段差がある場所への乗り入れ
  - わだちやくぼみなどがある道路の走行

### 植込み型心臓ペースメーカーなどをご使用の方へ

#### ⚠ 警告

- 植込み型心臓ペースメーカーおよび植込み型除細動器（ICD）を使用している方は、プッシュボタンスタート&アドバンストキーレスエントリーシステム装備車の各発信機（下図参照）から約 22 cm 以内の範囲に、植込み型心臓ペースメーカーおよび植込み型除細動器（ICD）が近づかないようにしてください。電波が植込み型心臓ペースメーカーおよび植込み型除細動器（ICD）の作動に影響をあたえるおそれがあります。
- 植込み型心臓ペースメーカーおよび植込み型除細動器（ICD）以外の医療用電気機器を使用している方は、プッシュボタンスタート&アドバンストキーレスエントリーシステム装備車の電波が医療用電気機器の作動に影響をあたえる場合があるため、医療用電気機器製造業者などへ影響を確認してください。
- 詳しくは、マツダ販売店にお問い合わせください。

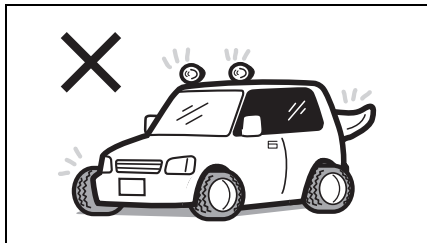


82K20030

- (1) 前席ドア車外発信機（※イラストは運転席ドア側）
- (2) 車室内発信機
- (3) 荷室発信機
- (4) バックドア車外発信機

## 2. 必読！安全なドライブのために

### 不正改造はしない



80J065

### 警告

- この車に適さない部品を取り付けたり、自己流のエンジン調整や配線をしたりしないでください。思いがけない火災や事故を起こしたり、不正改造になったりすることがあります。
- 無線機、オーディオ、ETC車載器などの電気製品の取付け、取外しをするときは、マツダ販売店にご相談ください。また、バッテリー端子から直接電気製品の電源をとったり、アース線を直接つなげたりしないでください。電子部品の働きをさまたげたり、火災、故障、バッテリーあがりなどを起こしたりするおそれがあります。
- ホイール、ホイールナットは指定のマツダ純正品以外を使用しないでください。走行中にナットがゆるんでホイールが外れるなど、思わぬ事故につながるおそれがあります。また、燃費や走行安定性が悪化したり、故障の原因となったりします。

### 部品の取付け、取外し、修理をするときは

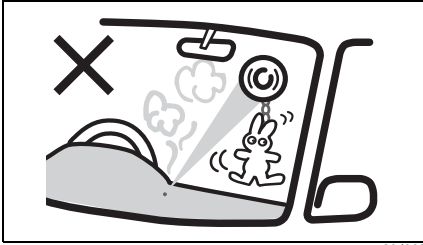
### 警告

SRSエアバッグ、シートベルトプリテンショナーは、その機能に影響をあたえる部品に手を加えると、思いがけないときに作動したり、必要なときに正常に作動しなかったりすることがあります。

次のような場合は、システムに悪影響をおよぼします。事前にマツダ販売店にご相談ください。

- ハンドルの取外し、ハンドルまわりの修理など
- インパネまわり、前席シート下の修理および電気配線の修理
- オーディオ用品などの取付け
- ダッシュボード周辺の板金塗装および修理
- 前席シートの交換およびシートまわりの修理
- センターピラーまわりの修理

### アクセサリーの取付けに気をつけて



80J069

#### 警告

窓ガラスにアクセサリーを取り付けないでください。アクセサリーや吸盤が視界をさまたげたり、吸盤がレンズの働きをして火災を起こしたりするおそれがあります。また、SRSエアバッグが作動したときに、アクセサリーがとんでけがのおそれがあります。

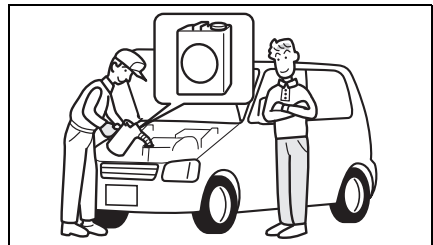
### エンジンオイルを交換するとき

#### ■ 定期的に交換する

- 標準的な使用方法では、エンジンオイルは**10,000 km**（ターボ車は**5,000 km**）ごと、または**6か月**ごとのどちらか早い方で交換し、エンジンオイルフィルターは**10,000 km**ごとに交換してください。
- 指定のエンジンオイルを使ってください。  
→ **8-1ページ（サービスデータ）**
- 厳しい条件（シビアコンディション）で使用した場合は、標準的な場合より早めの交換が必要です。  
→ **メンテナンスノート**

#### 注記

交換時期を守ってください。劣化したオイルや目詰まりしたフィルターは、エンジン故障や異音の原因となります。交換については、マツダ販売店へお申し付けください。



64L2019G

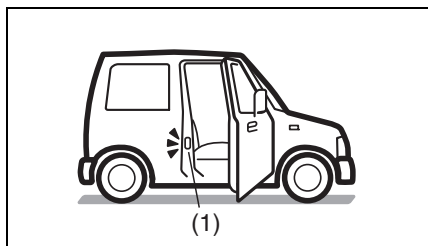
## 2. 必読！安全なドライブのために

### エコドライブをしましょう

→ 3-62ページ  
(エコドライブインジケーター)

### タイヤの空気圧を適正に

- タイヤの空気圧が低いとガソリンを多く消費します。適正な空気圧にしてください。
- この車の指定空気圧は、運転席ドアの開口部に貼付してある「**空気圧ラベル**」(1)で確認のうえ、調整してください。



64L20010

### 不要な荷物は積まない

燃費が悪化したりタイヤが早く摩耗したりするなど、車に悪影響があります。

### 暖機運転は適切に

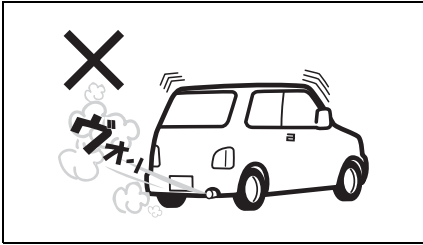
長期間、お車を使用しなかったときや極低温のときは、数十秒の暖機運転を行ってから走行を開始してください。それ以外の場合はエコドライブのため、エンジンを始動したら、すみやかに走行を開始してください。

### 急発進、急加速、急ブレーキなど「急」のつく運転はしない



80J259

### 空ぶかしをしない



80J064

燃料を消費するだけで、何の効果もありません。

### 車速に応じたギヤで走行する

低速ギヤを使って高いエンジン回転で走行すると燃費が悪くなります。走行速度に応じた正しいギヤをお使いください。



# 3. 運転装置の取扱い

## ドアの開閉

キー	3-2
ドア	3-4
キーレスエントリー	3-9
携帯リモコン	3-11
スライドドアクローザー	3-16
パワースライドドア	3-16

## 警報装置

セキュリティアラーム（警報装置）	3-22
------------------	------

## 各部の開閉

パワーウィンドー	3-26
ボンネット	3-29
燃料給油口	3-31

## シートの調節

前席シート	3-32
後席シート	3-36
フルフラットシート	3-44

## 各部の調節

ルームミラー	3-45
ドアミラー	3-46
チルトステアリング	3-48

## メーター

メーターの見かた	3-49
警告灯・表示灯の見かた	3-53

## スイッチの使いかた

ライトスイッチ	3-62
光軸調整ダイヤル	3-64
方向指示器スイッチ	3-65
非常点滅表示灯スイッチ	3-65
ワイパー/ウォッシャースイッチ	3-66
ホーンスイッチ	3-67
リヤデフォグガススイッチ	3-68

## エンジン始動

エンジンスイッチの各位置のはたらき	3-69
イモビライザーシステム	3-70
プッシュボタンスタート&アドバンスト キーレスエントリーシステム	3-71
エンジンのかけかた	3-76

## パーキングブレーキ

パーキングブレーキの操作	3-79
--------------	------

## オートマチック車

セレクトレバーの操作	3-81
オートマチック車の特性	3-84
オートマチック車を運転するとき	3-85
オートマチック車の運転のしかた	3-87

## アイドリングストップシステム

アイドリングストップシステム	3-91
ヒルホールドコントロール	3-94

ドア

スイッチ

警報装置

エンジン始動

各部の開閉

ブレーキ

シート

オートマチック車

各部の調節

アイドリング  
ストップシステム

メーター

### 3. 運転装置の取扱い/ドアの開閉

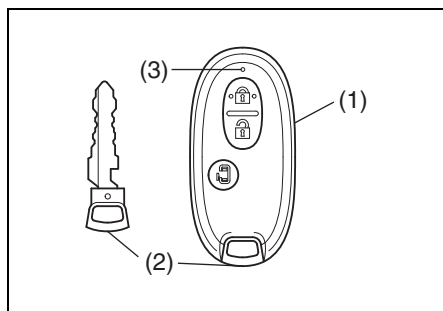
#### キー

- キーはドアの施錠・解錠に使えますが、エンジンの始動・停止には使えません。エンジンの始動・停止には携帯リモコンをご使用ください。

→ 3-76ページ(エンジンのかけかた)

- キーを紛失したり、車内に閉じ込めたりしないように注意してください。
- 携帯リモコン(1)が2個、リモコンに格納可能なキー(2)が2本付いています。

→ 3-11ページ(携帯リモコン)

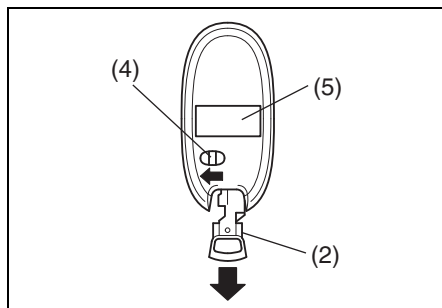


82K3063G

(3) 作動表示灯

- 上図の携帯リモコンは代表例です。お車のタイプにより異なります。

- リモコンに格納されているキー(2)は、ロック解除レバー(4)を ← 方向に引きながら取り出します。



82K283

(5) 適合証明マーク

### 3. 運転装置の取扱い/ドアの開閉

#### ⚠ 警告

リモコンキーを航空機内へ持ち込む場合は、機内で操作ボタンを押さないでください。また、バッグなどに入れるときは、簡単に操作ボタンが押されないように収納してください。操作ボタンが押されると、電波が発信され、航空機の運航に支障をきたすおそれがあります。

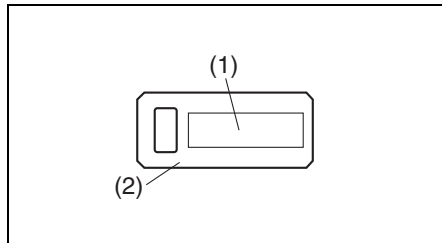
※リモコンキーは、航空機内での使用が制限される電子機器に該当します。

#### 📌 アドバイス

- 携帯リモコンには、キーを格納してください。リモコンの電池が消耗しているときや故障したときなどに、ドアの施錠・解錠ができなくなるおそれがあります。
- 盗難などを防ぐため、キーを紛失したときは、すみやかにマツダ販売店にご相談ください。
- キーのご購入については、マツダ販売店にご相談ください。

#### キーナンバープレート

キーナンバープレート (2) には、キー作成時に必要なキーナンバー (1) が打刻されています。



#### 📌 アドバイス

- お客様以外の方にキーナンバーを知られないよう、キーナンバープレートは車両以外の場所に、大切に保管してください。万一、キーを紛失したときは、マツダ販売店にキーナンバーを伝えてご相談ください。
- お車をおゆずりになるときは、次に所有される方のために、キーナンバープレートをお車のキーとともにお渡しください。

### 3. 運転装置の取扱い/ドアの開閉

#### ドア

フューエルリッドが開いていると、干渉防止のため、助手席側スライドドアは少ししか開きません。

→ 3-31ページ (フューエルリッド)

#### 警告

- ドアを閉めるときは、シートベルトや荷物などをはさまないようにしてください。半ドア状態になって、走行中にドアが開くおそれがあります。
- エンジンをかけた状態で、バックドアを開けたままにしないでください。排気ガスが車内に侵入して、一酸化炭素中毒のおそれがあります。
- 火災や盗難などの事故防止のため、車から離れるときは、エンジンを止めドアを施錠してください。

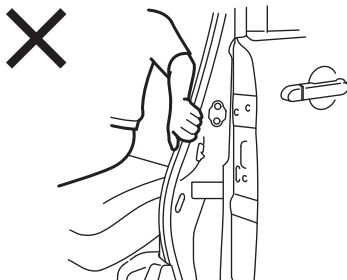
#### 注意

- ドアの開閉は、お子さまではなく大人が行ない、手、足、頭などをはさまないように気をつけてください。
- ドアを開けるときは、後ろからの車に注意してください。とくに風が強い日は注意してください。
- スライドドアを開けるときは、後席窓から手や頭などの身体を出さないでください。身体をはさまれ、けがのおそれがあります。



82K20020

- スライドドアの開閉は、車外および車内のスライドドア周囲の安全を十分に確認してから行ってください。ドアに手足や頭などの身体をはさまれ、けがのおそれがあります。



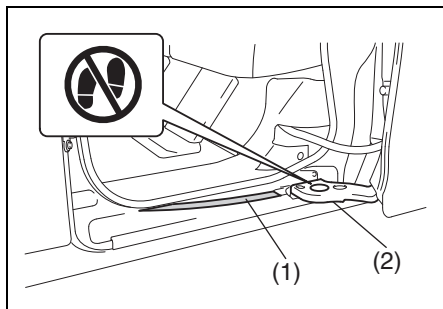
82K045

- 傾斜地では、スライドドアを開けたままにしないでください。スライドドアが不意に閉まるおそれがあります。
- バックドアやスライドドアを開けるときは、完全に開けてください。開けかたが不十分な場合、思わぬときに閉まって、けがのおそれがあります。
- エンジンがかかっているときは、排気管の真後ろでバックドアを開閉しないでください。やけどなどのおそれがあります。
- スライドドア開口部の下側にあるアーム(2)は、乗り降りの際のステップではありません。足を掛けしないでください。けがのおそれがあります。また、故障の原因となります。

#### 注記

スライドドア開口部の下側にあるローラー滑走面(1)に、石などの異物が入らないように気をつけてください。異物が入ったままドアを開閉すると、故障の原因となります。

### 3. 運転装置の取扱い/ドアの開閉



82K345

#### アドバイス

セキュリティアラームのセット状態およびドアの開けかたによっては、警報が作動する場合があります。

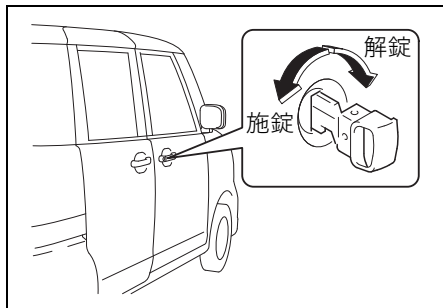
→ 3-22ページ  
(セキュリティアラーム)

#### キー操作による車外からの 施錠・解錠

- 3-9ページ (キーレスエントリー)
- 3-11ページ (携帯リモコン)

#### ■ 運転席ドア

キーを差し込んで車の前方向にまわすと解錠、後ろ方向にまわすと施錠できます。

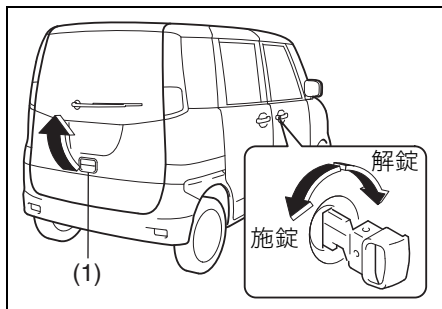


82K366

#### ■ バックドア

運転席ドアにキーを差し込んで、車の前方向にまわすと解錠、後ろ方向にまわすと施錠できます。

- バックドアを開けるときは、解錠後、ドアハンドル (1) を手前に引きながらドアを持ち上げます。



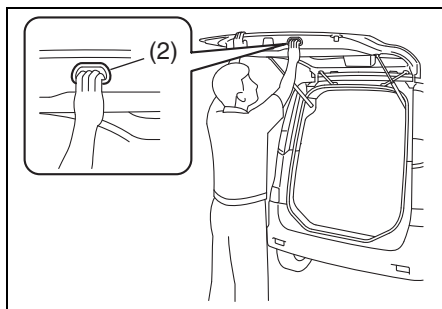
82K367

#### 注記

バックドアを開けるときに、ドアガラスの下端部を持たないでください。ガラスが破損するおそれがあります。

#### バックドアを閉めるときは

ドア下面右側の手かけ部 (2) を持って引き下げます。最後はドアを外側から手で、少し勢いをつけて押し付けます。



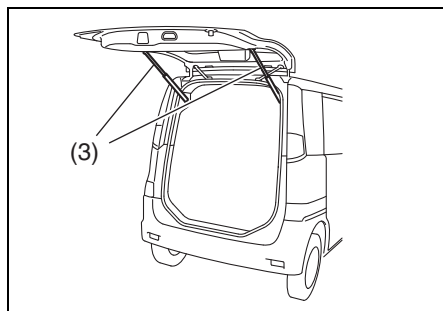
82K30010

### 3. 運転装置の取扱い/ドアの開閉

#### ▲ 注意

バックドアを支えているダンパーステー (3) の損傷や作動不良を防ぐため、次のことをお守りください。ステーが円滑に動かなくなったり、バックドアを開けたときに、保持できなくなったりするおそれがあります。

- ステーのロッド部 (ドア開閉時に摺動する棒部分) に傷をつけたり、泥やビニール片、テープなどの異物を付着させたりしないでください。
- ステーに手をかけたり、物をかけたりしないでください。

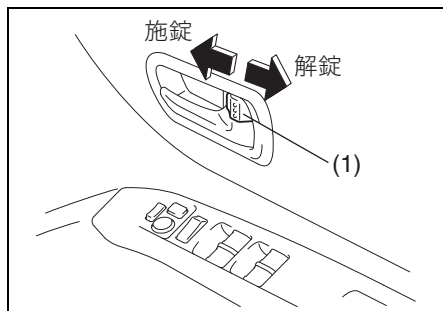


#### 車内からの施錠・解錠

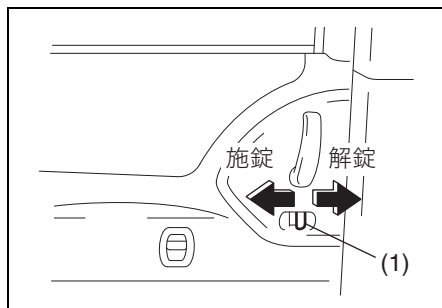
##### ■ 前席ドア、スライドドア

ドアを閉めてロックレバー (1) を施錠側にすると施錠、解錠側にすると解錠できます。

#### 前席ドア



#### スライドドア



#### アドバイス

解錠時、ロックレバーの赤い表示が見えます。目安としてください。

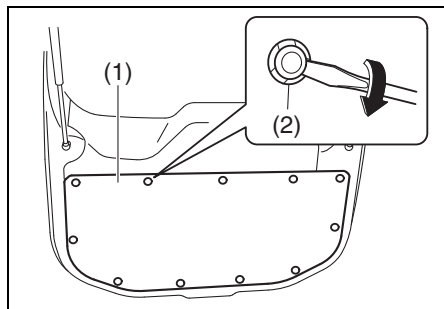
##### ■ バックドア

故障やバッテリーあがりなどでバックドアが解錠できないときは、マツダ販売店で点検を受けてください。

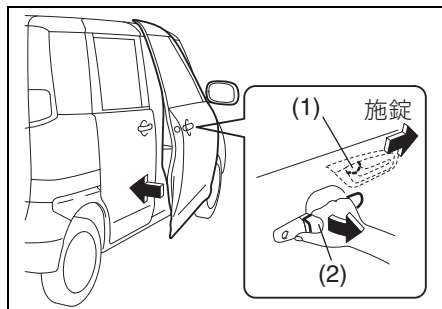
緊急を要するときは、次の手順で解錠してください。

- 1 後席の背もたれを倒すなどして、作業スペースを確保します。  
→ 3-36ページ (後席シート)
- 2 バックドアのトリム (1) を外します。
  - 固定しているクリップ11個 (2) は、マイナスドライバー (市販品) でこじて外します。

### 3. 運転装置の取扱い/ドアの開閉



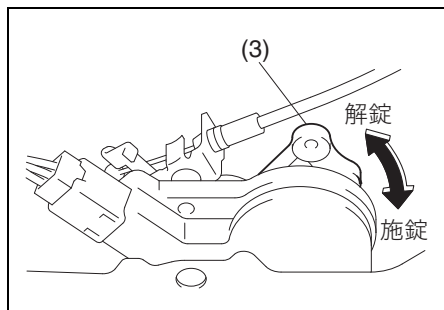
82K30030



82K0058

ド  
ア

- 3** トリム内にあるレバー (3) を引き上げると、解錠します。  
施錠するときは、レバーを押し下げます。



82K011

#### ▲ 注意

レバー操作をするときは、バックドアの穴周囲のエッジ部分をさわらないでください。けがのおそれがあります。

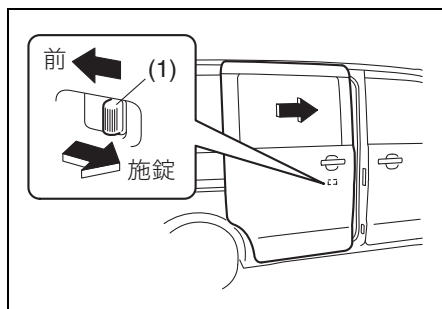
#### キーを使わない施錠

##### ■ 前席ドア

ロックレバー (1) を施錠側 (車の前方向) にして、ドアハンドル (2) を引いたままドアを閉めると施錠できます。

##### ■ スライドドア

ロックレバー (1) を施錠側 (車の後ろ方向) にして、ドアを閉めると施錠できます。



82K30590

#### 📌 アドバイス

- 「キーを使わない施錠」をするときは、キーが手元にあるか確認してください。キーを閉じ込むおそれがあります。
- 次のような状況では、「キーを使わない施錠」ができない場合があります。
  - 携帯リモコンが車内にある
  - エンジンスイッチが **ACC** または **ON** のとき  
→ **3-14 ページ (携帯リモコン閉じ込み防止機能)**



### 3. 運転装置の取扱い/ドアの開閉

ド  
ア

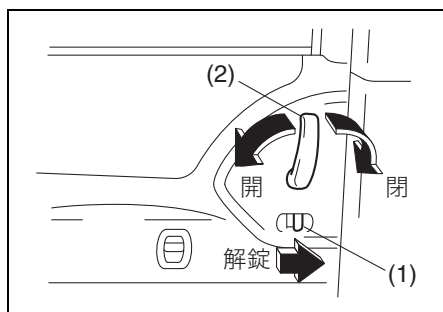
#### 車内からの開閉

##### ■ スライドドア (手動開閉時)

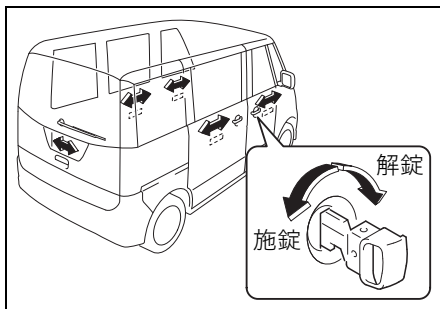
- 車内から開けるときは、ロックレバー (1) を解錠側 (車の前方向) にして、車内のドアハンドル (2) を開く方向 (車の後ろ方向) に引きます。
- 車内から閉めるときは、車内のドアハンドルを閉める方向 (車の前方向) に押しします。

→ 3-16ページ

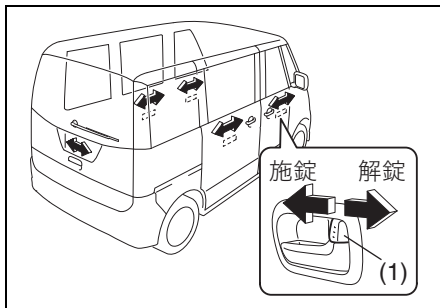
(パワースライドドア)



82K30600



82K370



82K061

#### キーまたはロックレバー操作によるパワードアロック

→ 3-9ページ (キーレスエントリー)

→ 3-11ページ (携帯リモコン)

運転席ドアをキーまたはロックレバー (1) 操作で施錠・解錠すると、助手席 / スライドドアおよびバックドアも同時に施錠・解錠します。

##### ⚠️ アドバイス

いずれかのドアが開いていると、キーまたは運転席ドアのロックレバー操作で施錠できない場合があります。

→ 3-14ページ (携帯リモコン閉じ込み防止機能)

##### ■ ドアロック解除機能

衝突などで SRS エアバッグが作動すると、自動的にすべてのドアロックを解除します。

- SRS サイドエアバッグ (タイプ別装備) が作動したときも、ドアロック解除機能が作動します。

##### ⚠️ アドバイス

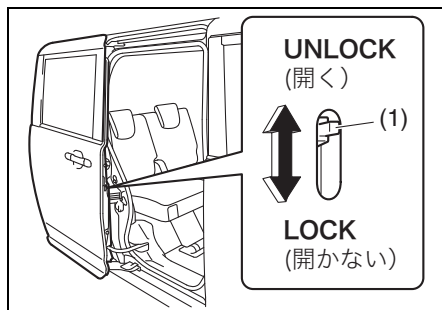
エアバッグが作動したときでも、ドアロックモーターの配線やモーター自体が損傷した場合は、ドアロック解除機能が作動しません。

### 3. 運転装置の取扱い/ドアの開閉

#### チャイルドブローフによる 施錠・解錠

車内からスライドドアが開かないようにできます。お子さまなどによるドア誤開放を防止するために使用してください。

- スライドドアにあるレバー (1) を **LOCK** (開かない) の位置にして、ドアを閉めます。車内からはドアが開きません。
- 外からドアを開けることは可能です。



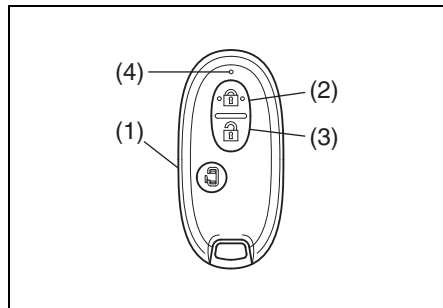
#### ⚠ 注意

スライドドアは、窓から手を出して外側のドアハンドルで開閉しないでください。腕などをはさまれ、けがのおそれがあります。

#### キーレスエントリー

車から約2 m以内の範囲で携帯リモコンのロックスイッチ・アンロックスイッチを押すと、すべてのドアを施錠・解錠できます。

- 施錠したときは、ドアハンドルを引いて施錠されているか確認してください。



- (1) 携帯リモコン
- (2) ロックスイッチ
- (3) アンロックスイッチ
- (4) 作動表示灯

- 上図の携帯リモコンは代表例です。お車のタイプにより異なります。

#### ⚠ 警告

火災や盗難などの事故防止のため、車から離れるときは、エンジンを止めてドアを施錠してください。

### 3. 運転装置の取扱い/ドアの開閉

#### ⚠️アドバイス

- 次のようなときは、キーレスエントリーが作動しません。
  - いずれかのドアが開いていると、施錠できません。（解錠はできます）車外ブザーが“ピー”と約2秒間鳴ります。
  - エンジンスイッチが **ACC** または **ON** のとき。
- キーレスエントリーの作動距離は、周囲の影響で変わることがあります。また、強い電波などが発生している場所では、キーレスエントリーが作動しないことがあります。
- 少しの間でも車から離れるときは、現金や貴重品を車内に放置しないでください。盗難のおそれがあります。
- 携帯リモコンでドアの施錠・解錠ができないときは、キーを使って施錠・解錠をしてください。
- キーレスエントリーが正しい距離で作動しないときは、電池の消耗が考えられます。
  - **6-6ページ**  
**(携帯リモコンの電池交換)**
- 携帯リモコンを必要以上に操作すると、電池の消耗が早まります。

#### アンサーバック機能

キーレスエントリーによるドアの施錠・解錠を知らせる機能です。

アンサーバック機能	初期設定 (工場出荷時)		設定切替え時	
	ロック (施錠)	アンロック (解錠)	ロック (施錠)	アンロック (解錠)
非常点滅表示灯	1回点滅	2回点滅	/	/
室内灯 (スイッチがDOOR位置)	/	約10秒間点灯	2回点滅	約10秒間点灯
車外ブザー	1回吹鳴	2回吹鳴	/	/

- キーレスエントリーの作動と同時に室内灯を点灯または点滅させたい場合は、室内灯スイッチをDOOR位置にします。
- 室内灯が約 10 秒間点灯したあとは、徐々に減光しながら消灯します。
  - **5-39ページ** (室内灯)

#### ⚠️アドバイス

- アンサーバック機能の設定切替え（カスタマイズ）については、マツダ販売店にご相談ください。
- リクエストスイッチで施錠・解錠したときも、アンサーバック機能が作動します。

## タイマーロック機能

盗難防止のため、自動的にドアを施錠する機能です。

- キーレスエントリーで解錠したあと、約 30 秒以内にいずれのドアも開けなかったときに自動的にドアを施錠します。
- タイマーロック機能が作動すると、セキュリティアラームが自動的にセットされます。(警報なしモード時を除く)  
→ **3-22ページ**  
(セキュリティアラーム)

### ⓘアドバイス

リクエストスイッチで解錠したときにも、タイマーロック機能が作動します。

## 携帯リモコン

すべてのドアが閉まっているときに、前席ドアまたはバックドアにあるリクエストスイッチを押すと、所持している携帯リモコンが車両と電波で通信を開始し、照合がとれるとドアの施錠・解錠が可能となります。

また、その他に次の機能があります。

- キーレスエントリー  
→ **3-9ページ (キーレスエントリー)**
- エンジンスイッチによる始動および電源の切り替え  
→ **3-71 ページ (プッシュボタンスタート&アドバンストキーレスエントリーシステム)**
- イモビライザー (車両盗難防止装置)  
→ **3-70ページ**  
(イモビライザーシステム)

### 注記

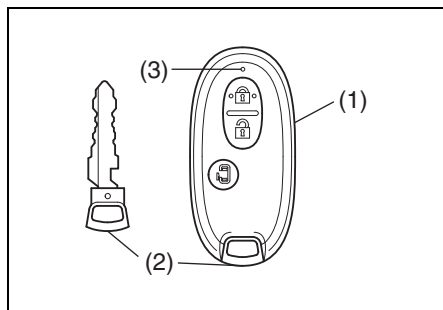
携帯リモコンが発信する電波が、携帯電話や他のリモコンなどの無線通信機器に影響をあたえることがあります。必要以上に携帯リモコンやリクエストスイッチ、エンジンスイッチの操作をしないでください。

### ⓘアドバイス

- 携帯リモコンは運転者が所持し、管理してください。車内にリモコンを置き忘れないでください。
- 盗難などを防ぐため、携帯リモコンを紛失したときは、すみやかにマツダ販売店にご相談ください。
- 携帯リモコンは車両と通信するとき、外的影響を受けやすい微弱な電波を使用しています。次のような使用環境では、正常に作動しないことがあります。
  - 近くにテレビ塔や発電所、放送局など強い電波やノイズを発生する設備がある
  - 携帯電話、無線機などの無線通信機器やノートパソコンなどと一緒に所持している
  - 携帯リモコンが金属製のものと接していたり、覆われたりしている
  - 近くで他車のキーレスエントリーが使用されている
  - コインパーキングに駐車している (車両検出用の電波の影響があるため)

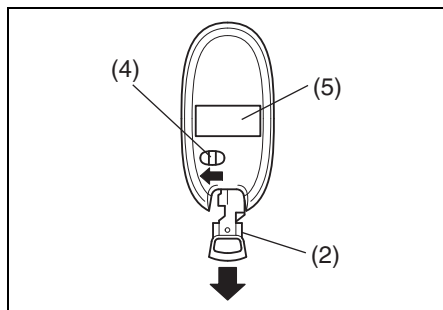
### 3. 運転装置の取扱い/ドアの開閉

携帯リモコン (1) が 2 個、リモコンに格納可能なキー (2) が 2 本ついていません。



(3) 作動表示灯

- 上図の携帯リモコンは代表例です。お車のタイプにより異なります。
- リモコンに格納されているキー (2) は、ロック解除レバー (4) を ← 方向に引きながら取り出します。



(5) 適合証明マーク

#### ⚠ 注意

携帯リモコンの分解（電池交換時を除く）や修理、改造をしないでください。発火や感電、けがのおそれがあります。また、法律により処罰されることがあります。

#### 注記

携帯リモコンには、精密な電子部品が組み込まれています。電子部品の故障を防ぐため、次のことをお守りください。

- インパネの上などの高温になるような場所に置かない
- 落下させるなどして、強い衝撃をあたえない
- 水洗いをしたり、水中に入れたりしない
- 磁気をおびたキーホルダーなどをつけない
- テレビやオーディオなど磁気をおびた機器の近くに置かない
- 電気医療機器（マイクロ波治療器や低周波治療器など）の近くに置いたり、身につけたまま治療を受けたりしない

#### ⚠ アドバイス

- 適合証明マークの消去、改ざんをしないでください。法律により処罰されることがあります。
- 携帯リモコンには、キーを格納してください。リモコンの電池が消耗しているときや故障したときなどに、ドアの施錠・解錠ができなくなるおそれがあります。
- 1 台の車両で、4 個の携帯リモコンまで登録できます。
- 電池の寿命は使用状況によりますが約 2 年です。

→ 6-6 ページ

#### （携帯リモコンの電池交換）

- 携帯リモコンは、車両と通信するために常時受信動作をしています。強い電波を受信し続けたとき、電池を著しく消耗することがあります。（テレビやパソコンなどの強い電波を発信する電化製品の近くに置いたときなど）

- 携帯リモコンのご購入、暗証コードの登録については、マツダ販売店にご相談ください。

## ■ 携帯リモコン電池消耗警告灯



70K122

メータパネル内にあります。

- 携帯リモコンの電池切れが近いと、エンジンスイッチを **ON** にしたときに約 15 秒間点灯します。電池交換のうえ、警告灯をリセットしてください。  
→ 3-59ページ  
(警告灯・表示灯の見かた)  
→ 6-6ページ  
(携帯リモコンの電池交換)

### ⚠️ アドバイス

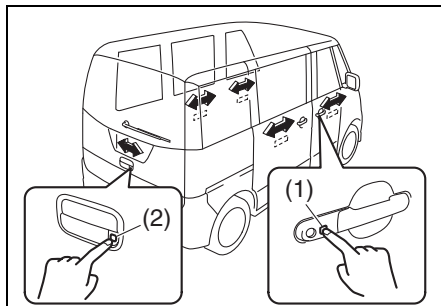
設定の切替え（カスタマイズ）をすると、点灯しなくすることもできます。設定の切替えについては、マツダ販売店にご相談ください。

## リクエストスイッチによる ドアの施錠・解錠

すべてのドアが閉まっているときに、所持している携帯リモコンが「リクエストスイッチの作動範囲」（3-14 ページ参照）に入っていると、リクエストスイッチを押すごとに、すべてのドアを施錠・解錠できます。

## 3. 運転装置の取扱い/ドアの開閉

- 施錠したときは、ドアハンドルを引いて施錠されているか確認してください。



82K30050

- (1) 前席ドアのリクエストスイッチ  
(2) バックドアのリクエストスイッチ

### ⚠️ 警告

火災や盗難などの事故防止のため、車から離れるときは、エンジンを止めドアを施錠してください。

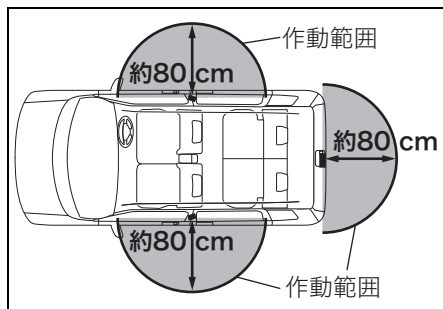
### ⚠️ アドバイス

- 次のようなときは、リクエストスイッチが作動しません。
  - いずれかのドアが開いている
  - エンジンスイッチが **ACC** または **ON** のとき
- リクエストスイッチでドアの施錠・解錠をすると、アンサーバック機能やタイマーロック機能が作動します。
  - 3-10ページ  
(アンサーバック機能)
  - 3-11ページ  
(タイマーロック機能)
- 少しの間でも車から離れるときは、現金や貴重品を車内に放置しないでください。盗難などのおそれがあります。

### 3. 運転装置の取扱い/ドアの開閉

#### リクエストスイッチの作動範囲 (車外)

前席ドアまたはバックドアのリクエストスイッチ付近から半球状に周囲約80 cm以内です。



#### ⚠️ アドバイス

##### ● 「リクエストスイッチの作動範囲」

で携帯リモコンを所持していても、次のような状況にあるとリモコンが検知されず、リクエストスイッチが作動しない場合があります。

- 携帯リモコンの電池が消耗している
- 携帯リモコンが強い電波やノイズの影響を受けている
- 携帯リモコンが金属製のものと接していたり、覆われたりしている
- 携帯リモコンがドアに近づきすぎている
- 携帯リモコンが地面の近くや高い位置にあったり、お尻のポケットの中などにあたりして、リクエストスイッチから離れている
- 車内に予備の携帯リモコンがあると、そのリモコンが検知され、リクエストスイッチが正常に作動しなくなるおそれがあります。

#### リクエストスイッチ未作動 警告ブザー

次のようなときは車外ブザーが「ピー」と約2秒間鳴って、リクエストスイッチが未作動であることを警告します。

- エンジンスイッチが **ACC** または **ON** の状態で、すべてのドアを閉め、リクエストスイッチを押したとき
- エンジンスイッチを **LOCK** (OFF) にしたあと、次のような状況でリクエストスイッチを押したとき
  - 携帯リモコンを車内に置き忘れてある
  - いずれかのドアが開いている→ **3-59ページ (半ドア警告灯)**

エンジンスイッチを **LOCK** (OFF) にして携帯リモコンを車外に持ち出し、すべてのドアを完全に閉めたことを確認してから、再度リクエストスイッチを押してください。

#### 携帯リモコン閉じ込み防止 機能

「キーを使わない施錠」(3-7ページ参照)で、携帯リモコンを閉じ込んでしまうのを防止する機能です。

- 携帯リモコンを車内に置き忘れた状態で、「キーを使わない施錠」ですべてのドアを施錠しようとする、自動的にすべてのドアが解錠されます。

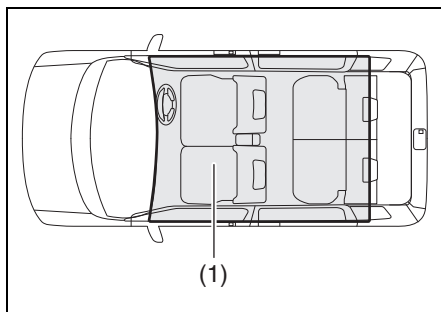
### 3. 運転装置の取扱い/ドアの開閉

#### ⚠️ アドバイス

- 「キーを使わない施錠」をするときは、携帯リモコンが手元にあるか確認してください。リモコンを閉じ込むおそれがあります。
- エンジンスイッチが **ACC** または **ON** のときは、携帯リモコンの位置に関係なく、携帯リモコン閉じ込み防止機能が作動します。
- バッテリーが完全にあがっているときや接続されていないときは、携帯リモコン閉じ込み防止機能は作動しません。

#### リクエストスイッチ未作動警告ブザー/携帯リモコン閉じ込み防止機能の検知範囲(車内)

「車内の検知範囲」(1)は、インパネの上や荷室などを除く車室内です。



#### ⚠️ アドバイス

- 「車内の検知範囲」に携帯リモコンがあっても、次のような状況にあるとリモコンが検知されず、リクエストスイッチ未作動警告ブザーや携帯リモコン閉じ込み防止機能が作動しない場合があります。
  - 携帯リモコンの電池が消耗している
  - 携帯リモコンが強い電波やノイズの影響を受けている
  - 携帯リモコンが金属製のものと接していたり、覆われたりしている
  - 携帯リモコンが次のような小物入れの中にある
    - ・アームレストボックス
    - ・インパネセンターボックス
    - ・保冷機能付助手席アッパーボックス
    - ・グローブボックス
    - ・ドアポケット
  - 携帯リモコンがメーターパネルの手前やサンバイザー、床にある
- 「車内の検知範囲」に携帯リモコンがなくても、次のような状況にあるとリモコンが検知され、リクエストスイッチ未作動警告ブザーや携帯リモコン閉じ込み防止機能が作動する場合があります。
  - 車外に携帯リモコンがあっても、ドアに近づきすぎている
  - 携帯リモコンがインパネの上や荷室にある



### 3. 運転装置の取扱い/ドアの開閉

#### スライドドアクローザー

スライドドアクローザーは、スライドドアを完全に閉めるための補助機能です。スライドドアを半ドアの状態まで閉めると、この機能が作動して自動的に全閉になります。

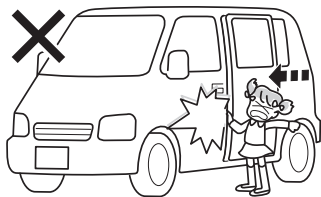
- パワースライドドアは、パワースライドドアメインスイッチを **OFF** にするなどして手動開閉に切り替えたあとでも、スライドドアクローザーが作動します。

→ 3-18 ページ (パワースライドドアメインスイッチ)

- パワースライドドアは安全のため、スライドドアクローザー作動中に車内または車外のドアハンドルを引くと、作動を途中で停止できます。ただし、作動を途中で停止させると、半ドアとなる場合があります。ドアを一度開けて再び閉めて、ドアが完全に閉まっているか確認してください。

#### 警告

スライドドアが半ドア状態から自動的に全閉になります。指などはさまないように気をつけてください。



82K002

#### 注意

クローザー機能だけがあるスライドドア (パワースライド機能なし) の場合、次のようなときには作動を途中で停止できません。指などはさまないように、とくに注意してください。

- ロックレバーが施錠側にあるときに、車内または車外のドアハンドルを引く
- チャイルドブローフのレバーが LOCK 位置にあるときに、車内のドアハンドルを引く

#### 注記

スライドドアクローザーはモーターの駆動力を利用しているため、エンジン停止状態で必要以上に使用すると、バッテリーあがりの原因となります。また、バッテリーの性能が低下しているときは、作動しない場合があります。

#### アドバイス

スライドドアクローザー作動中にエンジンを始動すると、クローザーが正常に作動しない場合があります。

#### パワースライドドア

##### タイプ別装備

パワースライドドア解錠後、ドアハンドル、運転席にあるスイッチ、または携帯リモコンの操作により、自動開閉が可能です。

- 助手席側のスライドドアに装備されています。

### 3. 運転装置の取扱い/ドアの開閉

- 自動開閉するときは、ドアハンドルなどの操作をする前に、運転席にあるパワースライドドアメインスイッチを **ON** にする必要があります。  
→ **3-18 ページ (パワースライドドアメインスイッチ)**
- 自動開閉中は、周囲に注意をうながすため、警告ブザーが“ピッピッピッ”と断続的に鳴り続けます。
- パワースライドドアが施錠されていると、自動で開けられません。先にドアを解錠してください。
- 急な坂道では、パワースライドドアを自動開閉できない場合があります。
- 自動開閉中にエンジンを始動すると、パワースライドドアが正常に作動しなくなる場合があります。

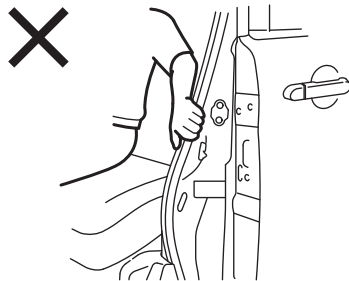
#### ⚠ 警告

- パワースライドドアを開けるときは、後席窓から手や頭などの身体を出さないでください。身体をはさまれ、重大な傷害を受けるおそれがあります。



82K20020

- パワースライドドアの開閉は、車外および車内のスライドドア周囲の安全を十分に確認してから行ってください。ドアに手足や頭などの身体をはさまれ、重大な傷害を受けるおそれがあります。



82K045

- パワースライドドアの開閉はお子さまではなく大人が行ない、お子さまの身体をはさまないように気をつけてください。



82K002

- パワースライドドアは、走行中に自動開閉できないようになっていますが、次の条件をみたすと自動開閉する場合があります。完全に停車したことを確認してから操作してください。車が動いているときの開閉は、思わぬ事故につながるおそれがあります。
  - 車速が約3 km/h以下
  - パーキングブレーキがかかっているか、ブレーキペダルを踏んでいる

### 3. 運転装置の取扱い/ドアの開閉

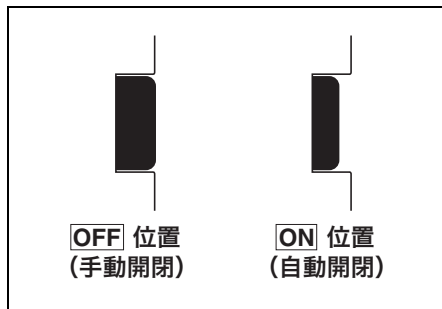
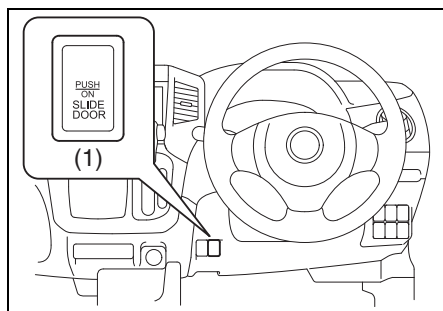
#### 注記

- ドアが凍結しているときは、パワースライドドアが開閉可能かを手動で確認してから、自動開閉操作を行なってください。凍結したまま操作を繰り返すと、故障の原因となります。  
→ 6-9ページ（ドアの凍結）
- パワースライドドアは、モーターの駆動力を利用しているため、必要以上に使用するとバッテリーあがりの原因となります。また、バッテリーが弱っているときは、作動しない場合があります。

#### パワースライドドアメインスイッチ

パワースライドドアは、パワースライドドアメインスイッチ（1）を押すことによって、自動開閉（ON）と手動開閉（OFF）に切り替えられます。

- 通常は ON 位置（自動開閉）にしておきます。



#### 警告

パワースライドドアメインスイッチが OFF のときでも、スライドドアクローザーは作動します。指などははさまないように気をつけてください。  
→ 3-16ページ  
(スライドドアクローザー)

#### 注意

- 自動開閉中に、パワースライドドアメインスイッチを OFF にするなどして手動開閉に切り替えると、ドアが途中で停止し、警告ブザーが鳴ります。坂道などの傾斜地の場合、途中で停止したドアが不意に動き出すおそれがあります。十分に注意して開閉操作を行なってください。
- 後輪のタイヤ交換などをするときは、安全のため、パワースライドドアメインスイッチを OFF にしてください。誤って自動開閉してしまうと、手などの身体をはさまれ、けがのおそれがあります。

### 3. 運転装置の取扱い/ドアの開閉

#### ■ メインスイッチが **ON** でもこんなときは自動開閉ができません

安全のため、次のようなときはメインスイッチが **ON** でも自動開閉ができません。

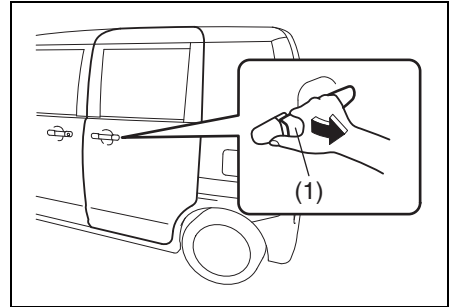
- 車が動いている（車速3 km/h以上）
- エンジンスイッチが **ON** のときに、下記条件のいずれも満たさない場合
  - パーキングブレーキがかかっている
  - ブレーキペダルを踏んでいる
  - セレクトレバーが **P** 位置
- パワースライドドアを開けたままバッテリーを外すなどしてシステムへの電源供給を一度絶ち、再びバッテリーを接続するなどして、ドアを全閉にするまで
- タッチセンサーが断線している（断線時でも自動で開くことは可能）
- 助手席側スライドドアの場合、フューエルリッドが開いている  
→ **3-31ページ（フューエルリッド）**

#### 📌 アドバイス

前記のようなときに、ドアハンドルで手動開閉すると警告ブザーが“ピー”と鳴って、ドアにブレーキがかかったような状態になることがあります。（断続クラッチ制御）これは坂道の影響などで手動開閉時にドアが急開閉するのを防ぐためであり、異常ではありません。

#### 車外のドアハンドルによる自動開閉

パワースライドドアが全開または解錠状態の全閉時に、車外のドアハンドル（1）を引くと、自動開閉ができます。



82K067

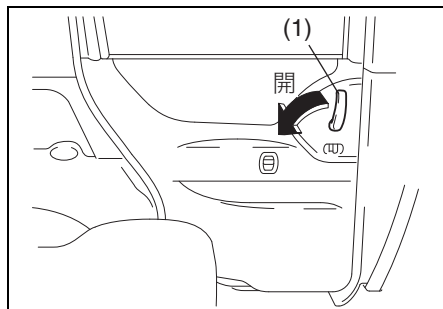
- 自動開閉中に車外のドアハンドルを引くと、パワースライドドアの動く方向は反転し、全開または全閉になります。ただし、パワースライドドア作動開始直後にドアハンドルを引くと、反転しない場合があります。
- パワースライドドアが途中まで開いて停止している状態では、車外のドアハンドルを引いても自動開閉ができません。その場合、一度ドアを手動で全閉または全開にしてから再度ドアハンドルを引くと、自動開閉ができます。

### 3. 運転装置の取扱い/ドアの開閉

ド  
ア

#### 車内のドアハンドルによる 自動開閉

- パワースライドドアが解錠状態の全閉時に、車内のドアハンドル (1) を開く方向 (車の後ろ方向) に倒すと、自動で開けます。

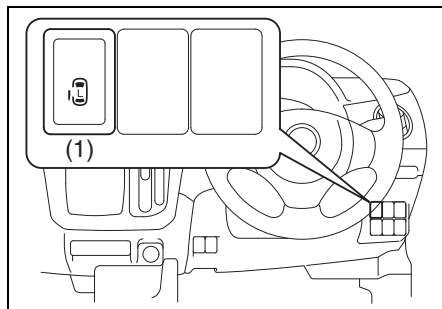


82K184

- パワースライドドアが全開のときは、車内のドアハンドルを前後どちらかに倒すと、自動で閉められます。
- 自動開閉中に車内のドアハンドルを前後どちらかに倒すと、パワースライドドアの動く方向は反転し、全開または全閉になります。ただし、パワースライドドア作動開始直後にドアハンドルを倒すと、反転しない場合があります。
- パワースライドドアが途中まで開いて停止している状態では、車内のドアハンドルを倒しても自動開閉ができません。その場合、一度ドアを手動で全閉または全開にしてから再度ドアハンドルを倒すと、自動開閉ができます。

#### パワースライドドアスイッチ による自動開閉

パワースライドドアが全開または解錠状態の全閉時に、運転席にあるパワースライドドアスイッチを 0.5 秒以上押すと、自動開閉ができます。



82K185

#### (1) 助手席側パワースライドドア スイッチ

- スイッチは長押ししてください。(0.5 秒以上) スイッチを押している時間が短いと、警告ブザーが“ピー”と鳴るだけで、自動開閉ができません。

### 3. 運転装置の取扱い／ドアの開閉

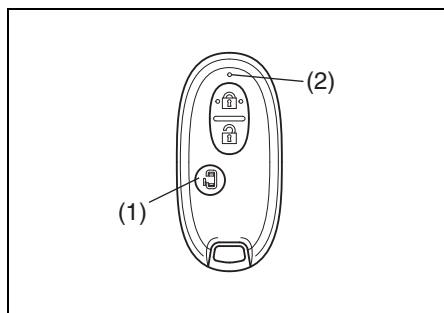
#### アドバイス

- 自動開閉中にもう一度スイッチを押すと、ドアの動く方向は反転し、全開または全閉になります。ただし、パワースライドドア作動開始直後にスイッチを押すと、反転しない場合があります。
- パワースライドドアが途中まで開いて停止しているときにスイッチを長押しすると、自動的に全開になります。全閉にしたい場合は、再度スイッチ操作をしてください。

- ボタンは長押ししてください。(1秒以上) ボタンを押している時間が短いと、警告ブザーが“ピー”と鳴るだけで、自動開閉ができません。
- 自動開閉中にもう一度ボタンを押すと、ドアの動く方向は反転し、全開または全閉になります。ただし、パワースライドドア作動開始直後にボタンを押すと、反転しない場合があります。
- エンジンスイッチが **ACC** または **ON** のときは、携帯リモコンによる自動開閉ができません。
- パワースライドドアが途中まで開いて停止しているときにボタンを長押しすると、自動的に全開になります。全閉にしたい場合は、再度ボタン操作をしてください。

#### 携帯リモコンによる自動開閉

パワースライドドアが全開または解錠状態の全閉時に、携帯リモコンのパワースライドドアボタンを1秒以上押すと、自動開閉ができます。



82K3065G

- (1) 助手席側パワースライドドアボタン  
(2) 作動表示灯

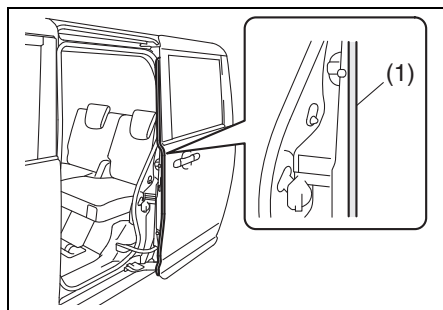
### 3. 運転装置の取扱い/ドアの開閉

ド  
ア

#### はさみ込み防止機構

パワースライドドアには、自動開閉するときの安全装置として、はさみ込み防止機構があります。

- 自動で閉めているときに、ドア前端部のタッチセンサー(1)が異物のはさみ込みを検知すると、ドアの動く方向は反転し、全開になります。
- 自動開閉中に、異物をはさみ込むなどしてドアに一定以上の負荷がかかると、ドアの動く方向は反転し、全開または全閉になります。(過負荷検知方式)
- 自動開閉中に、2回以上はさみ込みを検知すると警告ブザーが鳴り、パワースライドドアが手動開閉に切り替わる場合があります。再度、自動開閉に切り替えるには、一度ドアを全開または全閉にする必要があります。
- タッチセンサーに手などを強く触れたままにしていると、パワースライドドアを自動で閉められません。



(1) タッチセンサー

82K30070

#### 警告

はさまれる異物の形状や硬さ、はさまれかたによっては、タッチセンサーで検知できなかったり、過負荷検知されなかったりして、はさみ込み防止機構が作動しない場合があります。重大な傷害を受けるおそれがありますので、十分に注意して開閉操作を行なってください。

#### 注意

全閉直前または全開直前の位置では、はさみ込みを検知できない領域があります。指などをはさまないように気をつけてください。

#### 注記

パワースライドドア前端部のタッチセンサーは、刃物などの鋭利なもので傷つけないでください。タッチセンサーが切断されると、自動で閉められなくなります。

#### セキュリティアラーム (警報装置)

セキュリティアラームは、ドアをリクエストスイッチまたはキーレスエントリーで施錠すると、約20秒後にセットされます。

セット状態にて、リクエストスイッチまたはキーレスエントリー以外のもの(※)で解錠し、いずれかのドアを開けると、警報が作動して周囲に異常を知らせます。

※キーやロックレバーを含む

### 3. 運転装置の取扱い／警報装置

- 工場出荷時は、＜警報モード＞になっています。任意で＜警報なしモード＞に切り替えてください。

→ 3-24ページ

(モード設定の切替えのしかた)

- 警報を誤作動させたときは

→ 3-24ページ

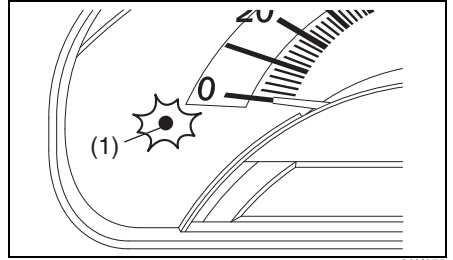
(警報の停止のしかた)

#### 📌アドバイス

- セキュリティアラームは、一定の条件下で警報を発する機能です。室内への侵入を防ぐ機能はありません。
- アラームのセット中は、ドアを必ずリクエストスイッチまたはキーレスエントリーで解錠してください。キーを使ってドアを解錠すると、警報が作動します。
- 車を貸すときや、セキュリティアラームを知らない方が運転するときは、作動についてよく説明するか、アラームを＜警報なしモード＞に切り替えてください。誤って警報を作動させると、周囲への迷惑になります。
- アラームをセットしていても、現金や貴重品を車内に放置しないでください。盗難のおそれがあります。

#### セキュリティアラームのセットのしかた (警報モード時)

ドアをリクエストスイッチまたはキーレスエントリーで施錠してください。セキュリティアラームインジケータ(1)が小刻みに点滅し、約20秒後にアラームがセットされます。セット中は、セキュリティアラームインジケータが2秒間隔で点滅します。



82K078

#### 📌アドバイス

- 警報の思わぬ作動を防ぐため、車内に人が残っているときはアラームをセットしないでください。車内の人がロックレバーで解錠し、いずれかのドアを開けた場合にも警報が作動します。
- すべてのドアをキーまたはロックレバーで施錠すると、アラームがセットされません。
- タイマーロック機能が作動すると、アラームが自動的にセットされます。(警報なしモード時を除く)

→ 3-11ページ

(タイマーロック機能)



### 3. 運転装置の取扱い／警報装置

#### セキュリティアラームの解除のしかた

ドアをリクエストスイッチまたはキーレスエントリーで解錠してください。アラームが解除され、セキュリティアラームインジケーターが消灯します。

#### 警報の停止のしかた

警報を誤作動させたときは、エンジンスイッチを **[ON]** にしてください。警報を途中で停止できます。

#### ⚠️ アドバイス

- 警報を停止した場合でも、ドアをリクエストスイッチまたはキーレスエントリーで施錠すると、約20秒後にアラームが再びセット状態となります。
- アラームセット状態または警報作動状態でバッテリー端子を外すと、警報が停止します。ただし、再度バッテリー端子を接続すると、警報が作動します。
- 警報が終了しても、アラームの解除をせずにいずれかのドアを開けると、再び警報が作動します。

#### 駐車時に警報が作動した場合

盗難などにより警報が作動した場合、エンジンスイッチを **[ON]** にすると、セキュリティアラームインジケーターが約8秒間小刻みに点滅し、室内ブザーが4回鳴ります。盗難にあっていないか車の中を確認してください。

#### セキュリティアラームモード

<警報モード>と<警報なしモード>の2つのモードがあります。警報の作動は次のようになります。

<警報モード>（工場出荷時）  
非常点滅表示灯が約40秒間点滅するとともに、室内ブザーが約10秒間断続的に鳴ります。室内ブザーが鳴り終わると、ホーンが約30秒間断続的に鳴ります。

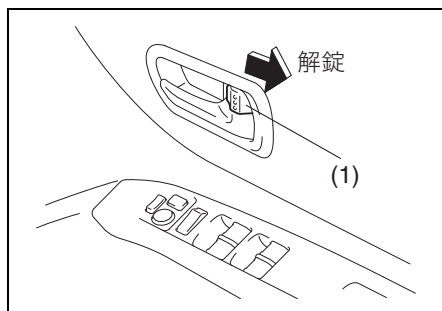
<警報なしモード>  
警報は作動しません。

※<警報モード>では、セキュリティアラームインジケーターも点滅します。

#### モード設定の切替えのしかた

次の手順で切り替えてください。

- 1 すべてのドアを閉め、ロックレバー(1)を解錠側（車の後ろ方向）にします。ライトスイッチをOFFの位置にします。



82K188

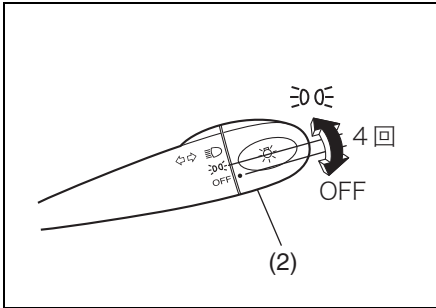
### 3. 運転装置の取扱い／警報装置

#### ⚠️ アドバイス

解錠時、ロックレバーの赤い表示が見えます。目安としてください。

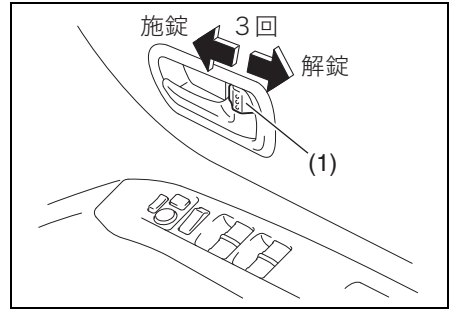
※次の [2] から [3] までの一連の手順は、15秒以内に完了してください。

- [2] ライトスイッチ (2) を  $\text{ON}$  の位置にします。ライトスイッチを再び OFF の位置にします。これらの操作を 4 回行ない、最後にライトスイッチを OFF の位置にします。



82K3066G

- [3] ロックレバー (1) を施錠側 (車の前方向) にして施錠します。ロックレバーを解錠側 (車の後ろ方向) にして解錠します。これらの操作を 3 回行ない、最後に施錠状態にします。



82K30620

前記の手順を行なうと、モード設定が次表の順で切り替わります。また、設定確認ブザーの回数によって設定状態が確認できます。

モード設定状態	設定確認ブザー
警報なしモード	1回
	↕
警報モード	4回

#### ⚠️ アドバイス

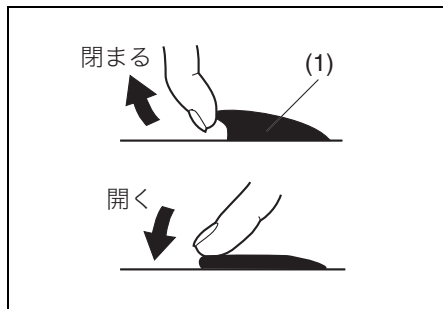
- アラームがセット状態のときは、モード設定の切替えはできません。
- [2] から [3] までの手順を 15 秒以内にできなかったときは、はじめからやりなおしてください。
- モード設定を切り替えるときは、すべてのドアを閉めたまま行なってください。

### 3. 運転装置の取扱い/各部の開閉

#### パワーウィンドー

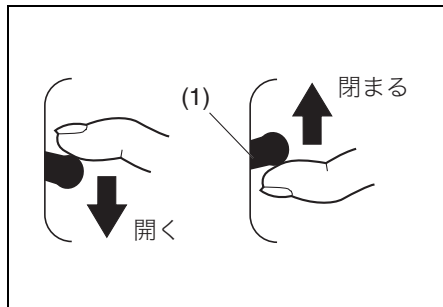
エンジンスイッチが **ON** のときに、パワーウィンドースイッチ (1) を操作すると、ウィンドーの開閉ができます。

#### 前席ドア



80J1266

#### 後席ドア



82K30080

#### 警告

- パワーウィンドーは強い力で開閉します。閉めるときは手や首をはさまないように注意してください。
- 窓から手を入れてパワーウィンドースイッチを操作しないでください。手や首をはさむおそれがあります。

#### 注意

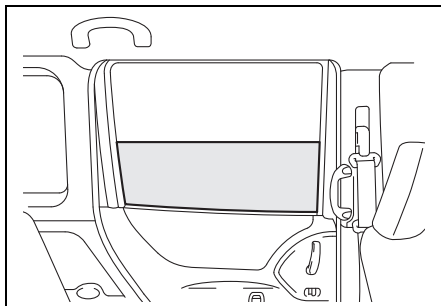
ウィンドーガラスを開閉するときは、ガラスにふれないでください。巻き込まれるおそれがあります。

#### 注記

バッテリー保護のため、エンジンがかかっているときにウィンドーを開閉してください。

#### アドバイス

- 走行中に後席ウィンドーだけを開けていると、耳を圧迫するような音が発生する場合があります。これは開いているウィンドー周辺の気圧変動にともなう現象で、異常ではありません。空のビンなどの口に、横から息を吹きかけたときに音が鳴る現象と同じです。  
後席ウィンドーを開けたままでこの音を軽減したい場合は、次のような方法があります。
  - 前席ウィンドーも開ける。
  - 後席ウィンドーの開き具合を変える。
- 後席ウィンドーは、中間位置までしか開きません。



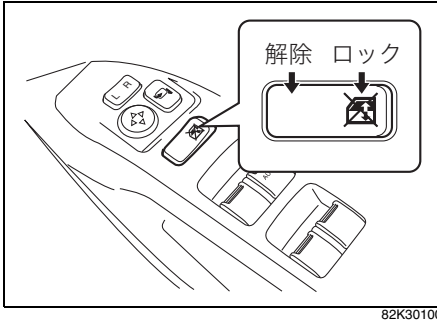
82K30090

### 3. 運転装置の取扱い/各部の開閉

#### ■ ウィンドーロックスイッチ

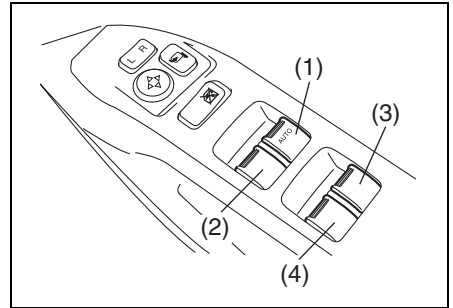
運転席ドアにあるウィンドーロックスイッチ (1) の **ロック** 側を押すと、助手席/後席ウィンドーの開閉ができなくなります。

- ロックを解除するときは、ウィンドーロックスイッチの **解除** 側を押します。



#### 運転席での開閉

各席のウィンドーが開閉できます。



- (1) 運転席ウィンドースイッチ (オート機構付)
- (2) 助手席ウィンドースイッチ
- (3) 右後席ウィンドースイッチ
- (4) 左後席ウィンドースイッチ

各部の開閉

#### ⚠ 警告

お子さまにはパワーウィンドースイッチを操作させないでください。お子さまが誤って操作すると、重大な傷害につながるおそれがあります。お子さまを乗せているときは、ウィンドーロックスイッチを **ロック** 位置にしてください。

#### 📌 アドバイス

ウィンドーロックスイッチが **ロック** 位置のときでも、運転席ウィンドーは開閉できます。

#### ■ 運転席ウィンドーの開閉 (オート機構付)

- ウィンドースイッチを軽く操作すると、操作している間だけ開閉します。スイッチから手を離すと、ウィンドーはその位置で止まります。
- ウィンドースイッチを強く操作すると、オート機構が作動してスイッチから手を離しても自動で全開または全閉します。途中で止めたいときは、操作した方向と逆の方向に軽く操作します。

### 3. 運転装置の取扱い/各部の開閉

#### ■ 運転席ウインドーのオフディレイタイマー機能

運転席ウインドーは、エンジンスイッチを **ON** の位置から **ACC** または **LOCK** (OFF) にしたあとでも、30秒以内は開閉が可能です。

#### ⚠️ アドバイス

- 30秒以内でも、運転席ドアを開けて閉めると、運転席ウインドーの開閉ができません。
- 運転席ウインドーの開閉が可能な間は、運転席ウインドースイッチの“**AUTO**”の文字が点灯しています。

#### ■ 助手席/後席ウインドーの開閉

ウインドースイッチを操作している間だけ開閉します。スイッチから手を離すと、ウインドーはその位置で止まります。

#### ■ はさみ込み防止機構

運転席ウインドーには安全装置として、はさみ込み防止機構があります。

- オート機構を作動させて自動で閉めているときに、異物をはさみ込むなどしてウインドーに一定以上の負荷がかかると、ウインドーの動く方向が反転し、少し開いて停止します。(過負荷検知方式)

#### ⚠️ 警告

はさまれる異物の形状や硬さ、はさまれかたによっては過負荷検知されず、はさみ込み防止機構が作動しない場合があります。重大な傷害を受けるおそれがありますので、十分に注意して開閉操作を行ってください。

#### ⚠️ 注意

はさみ込み防止機構は、スイッチを引き上げ続けた状態では作動しません。また、閉まり切る直前は、はさみ込みを検知できない領域があります。指などをはさまないように気をつけてください。

#### ⚠️ アドバイス

- ウインドーの故障で、はさみ込み防止機構が作動し、自動で閉めることができない場合があります。この場合、運転席ウインドースイッチを引き上げ続けると、完全に閉めることができます。
- 悪路などを走行中にウインドーを自動で閉めると、衝撃や荷重がウインドーに加わって、はさみ込み防止機構が作動することがあります。

#### ■ はさみ込み防止機構の初期設定のしかた

バッテリー端子やヒューズ(7-16ページ参照)を外すなどして、パワーウインドーシステムへの電源供給を一度絶ってしまうと、運転席ウインドーが自動で開かなくなるとともに自動で閉めたときに、はさみ込み防止機構が作動しなくなってしまう。

この場合、次の手順ではさみ込み防止機構の初期設定を行ってください。また、運転席ウインドーが自動で開くことも閉めることもできなくなった場合も、同様に初期設定を行ってください。

- 1 エンジンを始動します。
- 2 運転席ウインドースイッチを押し続け、ウインドーを完全に開けます。
- 3 運転席ウインドースイッチを引き上げ続け、ウインドーを完全に閉めます。

### 3. 運転装置の取扱い／各部の開閉

- 4 そのままスイッチを2秒以上引き上げ続けます。
- 5 運転席ウインドーが自動開閉できるようになったか確認します。

#### 警告

はさみ込み防止機構は、必ず初期設定してください。初期設定が完了するまでは、はさみ込み防止機構が動作しません。

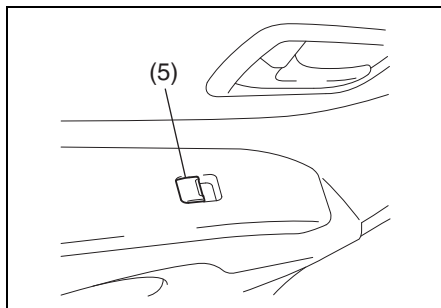
- 手順①～④を何度繰り返しても運転席ウインドーが自動開閉できない場合、システムの異常が考えられます。マツダ販売店で点検を受けてください。

#### 助手席、後席での開閉

自席のウインドーだけ開閉できます。

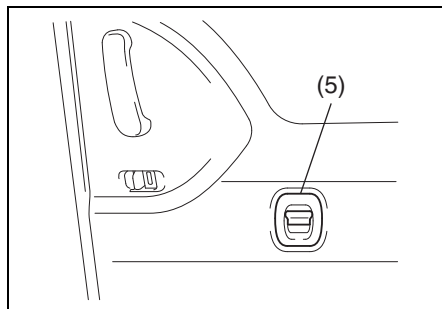
- ウインドースイッチ (5) を操作している間だけ開閉します。スイッチから手を離すと、ウインドーはその位置で止まります。
- お子さまを乗せているときは、運転席ドアのウインドーロックスイッチを **ロック** 位置にしてください。  
→ 3-27ページ  
(ウインドーロックスイッチ)

#### 助手席



82K30110

#### 後席



82K30120

#### アドバイス

ウインドーロックスイッチが **ロック** 位置のときは、助手席／後席ウインドーの開閉ができません。

各部の開閉

#### ボンネット

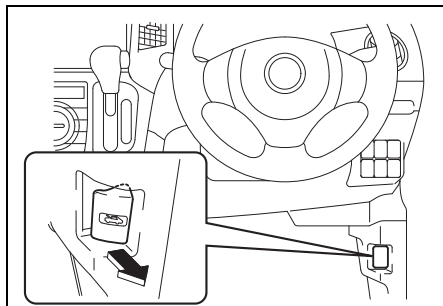
#### 警告

- お子さまにはボンネットを開閉させないでください。ボンネットは重いため、けがのおそれがあります。また、エンジンルーム内は高温になるため、やけどのおそれがあります。
- ボンネットを開けているときは、お子さまを近づけないでください。
- 点検や清掃に使用した工具や布などは、エンジンルーム内に置き忘れないでください。故障の原因となったり、エンジンルーム内は高温になるため車両火災につながったりするおそれがあります。

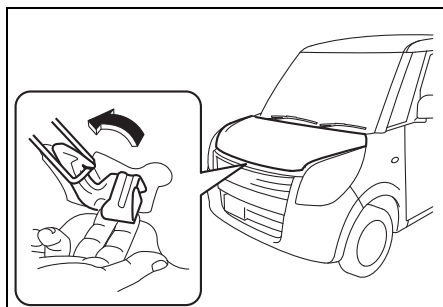
### 3. 運転装置の取扱い/各部の開閉

#### 開けかた

- 1 運転席足元のボンネットオープナーを引くと、ボンネットの先端が少し浮き上がります。



- 2 浮き上がったボンネットのすき間に手を入れ、ロックレバーを左側へ押し付けながら、ボンネットを持ち上げます。



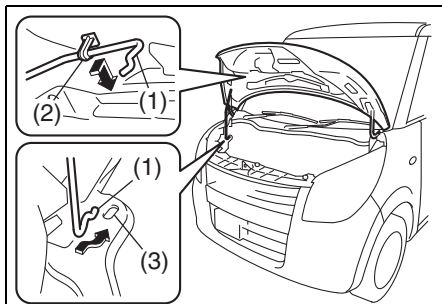
#### ⚠ 注意

エンジン回転中や停止直後は、ロックレバーが熱くなっていることがあります。やけどのおそれがありますので、ロックレバーを操作する前に確認してください。

#### 注記

ワイパーアームを起こした状態で、ボンネットを開けないでください。ワイパーアームやボンネットが傷つくおそれがあります。

- 3 ボンネットを固定します。
- ボンネット側にあるステー (1) をホルダー (2) から外し、車体側の固定穴 (3) に差し込みます。



#### ⚠ 注意

- エンジン回転中や停止直後は、ステーが熱くなっていることがあります。やけどのおそれがありますので、ステーを持つ前に確認してください。
- ステーは固定穴に確実に差し込んでください。ステーが外れると、ボンネットに身体がはさまれることがあります。
- ボンネットが風にあおられて、ステーが外れることがあります。とくに風の強い日は注意してください。

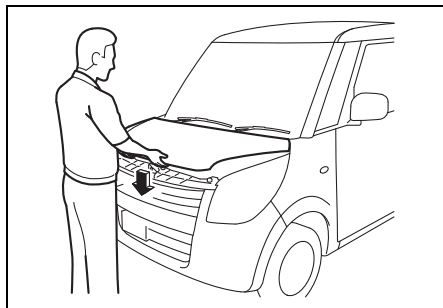
#### 注記

ステーをホルダーから外すときは、ステーが曲がらないように、ステーの先端から7cm以内のところを持ってください。

### 3. 運転装置の取扱い／各部の開閉

#### 閉めかた

- 1 ボンネットを片手でささえながら、ステーを外して、もとのホルダーに固定します。
- 2 ボンネットを閉めます。
  - ボンネットを20 cmぐらいの高さまでゆっくりと下げて、手を離します。



82K3067G

#### ▲ 注意

- ボンネットを閉めるときは、手などはさまないように気をつけてください。また、強く押さえると、ボンネットがへこむおそれがあります。
- ボンネットが完全に閉まっているか確認してください。完全に閉まっていないと、走行中に開くおそれがあります。

#### 燃料給油口

2-18 ページの「給油するときは」もあわせてお読みください。

#### ▲ 警告

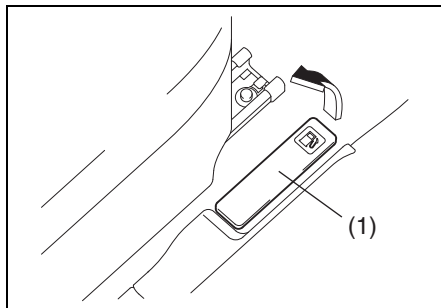
- 必ず次のことをお守りください。
- エンジンを止めてください。
  - 給油中はドアや窓を閉めてください。

- ガソリンは引火性が高いため、タバコなどの火気は厳禁です。

#### フューエルリッド

助手席側の車両後方にあります。

- 開けるときは、運転席足元のフューエルリッドオープナー (1) を引き上げます。
- 閉めるときは、フューエルリッドを手で押し付けます。
- フューエルリッドが開いていると、干渉防止のため、助手席側スライドドアは少ししか開きません。また、パワースライドドア装備車では、助手席側のパワースライド機能が作動しません。



82K088

#### 注記

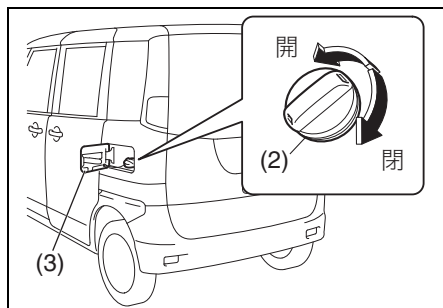
助手席側スライドドアが全開しているときに、フューエルリッドを開けないでください。ドアの内側に当たり、破損するおそれがあります。

#### フューエルキャップ

- 開けるときは、ゆっくり反時計方向にまわします。
- 閉めるときは時計方向にまわし、カチッという音が2回以上するまで締めます。

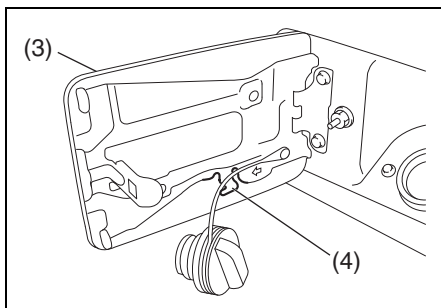


### 3. 運転装置の取扱い/各部の開閉



82K316

- (2) フューエルキャップ
- (3) フューエルリッド



82K371

- (4) キャップホルダー

#### ⚠ 警告

- フューエルキャップはゆっくりとゆるめ、空気の抜ける音が止まったらキャップを開けます。急に開けると燃料タンク内の圧力が急激に抜け、燃料が吹き出すおそれがあります。
- 燃料をこぼさないようにしてください。こぼれた場合は、ただちに柔らかい布などでふき取ってください。火災など思わぬ事故につながるおそれがあります。また、そのまま放置すると、塗装のしみ、変色、ひび割れの原因となります。
- 給油後は、フューエルキャップをしっかりと閉めてください。キャップが確実に閉まっていないと、燃料が漏れたり、火災が発生したりするおそれがあります。
- 指定のマツダ純正フューエルキャップ以外は使用しないでください。燃料漏れのおそれがあります。

#### キャップホルダー

フューエルリッド(3)の裏側にあります。

- 給油中は外したキャップが車体にあたらないように、ひもの部分をかけてください。

#### 前席シート

- 5-46ページ  
(アームレスト (ひじ掛け))

#### ⚠ 注意

- シートを調節するときは、手足をはさんだり、身体に当てたりしないように気をつけてください。  
→ 2-9 ページ (ハンドル、シート、ミラーの調節は走行前に)
- シートを調節したあとは、シートを前後にゆるするなどして、確実に固定されているか確認してください。

#### 正しい運転姿勢

正しい運転姿勢がとれるように、次のことに注意してシートを調節してください。

- 背もたれと腰の間にすき間のないようにシートに深くすわります。
- ペダル類を踏み込んだときに、ひざが伸びきらないで余裕があるようにシートを前後に調節します。
- 背中を背もたれに軽くつけ、ハンドルを握ったときにひじが軽く曲がる程度に背もたれの角度を調節します。

### 3. 運転装置の取扱い/シートの調節

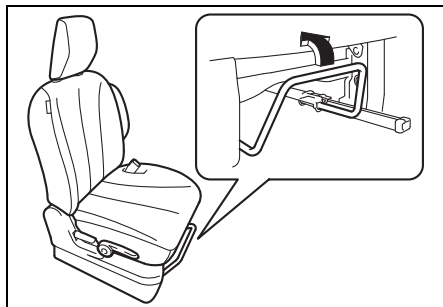


#### ⚠ 警告

背もたれと背中の中にクッションなどを入れないでください。正しい運転姿勢がとれないばかりか、シートベルトやヘッドレストの効果が十分に発揮されないおそれがあります。

#### 前後位置の調節

スライドレバーを引き上げたまま、シートを前後に動かします。

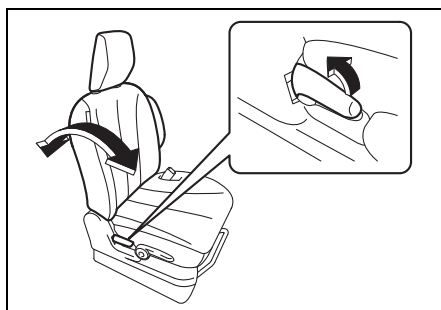


#### ⚠ 警告

シートの下に物を置かないでください。物がはさまって、シートが固定されないおそれがあります。(シートアンダーボックス内を除く)

#### 背もたれの角度調節

- 後方へ倒すときは、リクライニングレバーを引き上げたまま、背中中で軽く押します。
- 前方へ起こすときは、背中を少し浮かせて、リクライニングレバーを引き上げます。



#### ⚠ 警告

背もたれを必要以上に倒さないでください。シートベルトやSRSエアバッグシステムが本来の効果を発揮できません。

#### ⚠ 注意

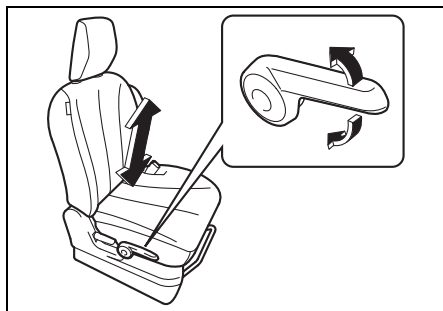
背もたれから離れてリクライニングレバーを操作すると、背もたれが急に起きあがって前方に倒れることがあります。手などをそえて操作してください。

### 3. 運転装置の取扱い/シートの調節

#### 高さの調節 (運転席のみ)

運転席シート右横のレバーをくりかえし操作します。

- レバーを引き上げると、シート全体が高くなるとともに前方へ動きます。
- レバーを押し下げると、シート全体が低くなるとともに後方へ動きます。



82K30180

#### ヘッドレストの高さ調節と 取外し・取付け

##### ■ 高さの調節

走行前に、ヘッドレスト中央の高さが耳の位置になるように調節し、しっかりと固定します。背が高い人は、固定できる範囲で一番高い位置にしてお使いください。

- 高くするときには、ヘッドレストを手で持ち上げます。
- 低くするときには、ロックボタン (1) を押したままヘッドレストを押し下げます。

##### ■ 取外しかた

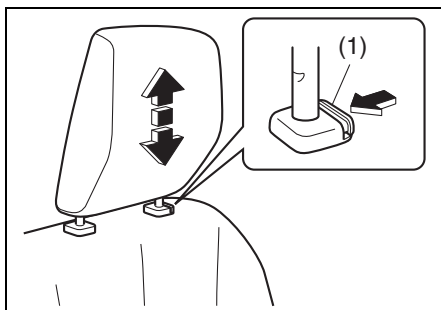
ロックボタン (1) を押したまま引き抜きます。

#### ⚠ 警告

ヘッドレストを外したまま、走行しないでください。

##### ■ 取付けかた

ヘッドレストの前後の向きを間違えないように、固定される位置まで差し込み、高さの調節をします。



82K30190

(1) ロックボタン

#### ⚠ 警告

ヘッドレストは、しっかりと固定してください。また、ヘッドレストを前後逆に取り付けしないでください。ヘッドレストが本来の効果を発揮できません。

ヘッドレストを前後逆に取り付けると、ヘッドレストの高さ調節ができません。

#### シートヒータースイッチ (運転席のみ)

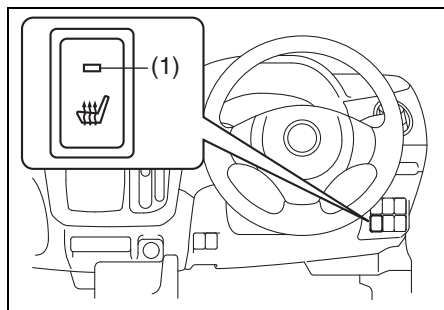
##### タイプ別装備

エンジンスイッチが  ON のときに使用できます。

- スイッチを押すと、シート内にあるヒーターが作動して、スイッチ内の表示灯 (1) が点灯します。もう一度押すとヒーターが切れます。

### 3. 運転装置の取扱い/シートの調節

- シートが適温になったら、スイッチを切ってください。



82K30200

#### ▲ 注意

- 長時間ヒーターを使用すると、低温やけど（水ぶくれなど）の原因になります。
- 毛布や座ぶとんなど、保温性の高いものをシートにかけないでください。過熱の原因となります。

#### 注記

- シートの上に重い荷物を置いたり、針やくぎなどをシートに刺したりしないでください。
- シートをお手入れするときは、ベンジン、ガソリンおよびアルコールなどの溶剤を含む洗浄液を使用しないでください。シート表面やヒーターが損傷する原因となります。  
→ 6-3ページ（内装のお手入れ）
- 水やジュースなどをこぼしたときは、柔らかい布などでふき取り、十分に乾かしてからご使用ください。
- バッテリー保護のため、エンジンがかかっているときに使用してください。

#### 📌 アドバイス

ヒーターには、自動的にスイッチが切れるタイマー機能がありません。また、スイッチを切らないと、エンジンスイッチを **ON** にするたびにヒーターが自動的に入ります。

#### 長い荷物を積むとき (助手席シート)

後席シートの格納のあとに、助手席の背もたれを前方へ倒すと、より長い荷物が積めます。

→ 3-38ページ

(後席シートの格納のしかた)

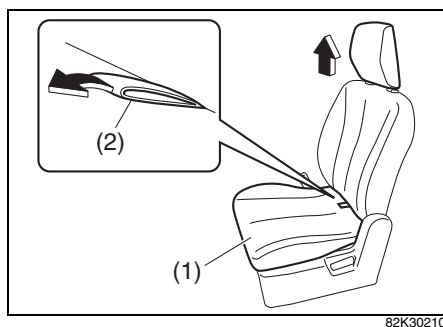
#### ▲ 警告

- 前方へ倒した背もたれの上に、人を乗せないでください。ブレーキや加速、衝突のときなどに投げ出されてけがのおそれがあります。また、シートが破損する原因となります。
- 背もたれを前方へ倒したときは、荷物を確実に固定してください。ブレーキや加速、衝突のときなどに、荷物が飛び出して身体に当たるおそれがあります。

### 3. 運転装置の取扱い/シートの調節

#### ■ 背もたれの前方への倒しかた

- 1 格納した後席シートに当たるまで、助手席シートを後方へスライドさせます。
- 2 ヘッドレストを外します。クッション (1) の後部についているバンド (2) を引き上げて固定を外し、クッションを車の前方向へ起こします。
  - バンドが引き上げにくいときは、背もたれを後方へ倒します。

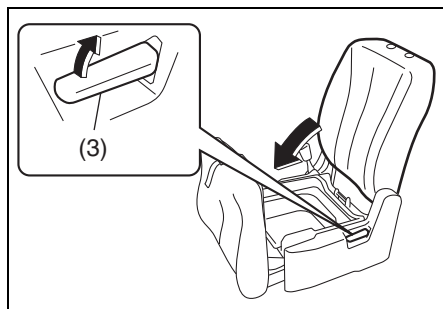


82K30210

#### 注記

起こしたクッションに、力を加えないでください。クッション取付部が損傷するおそれがあります。

- 3 リクライニングレバー (3) を引き上げ、背もたれを前方へいっぱいまで倒します。



82K246

#### アドバイス

ヘッドレストを外さずに背もたれを前方へ倒すと、グローブボックスの開閉などができなくなる場合があります。

#### ■ もとにもどすときは

「背もたれの前方への倒しかた」と逆の手順で行ないます。

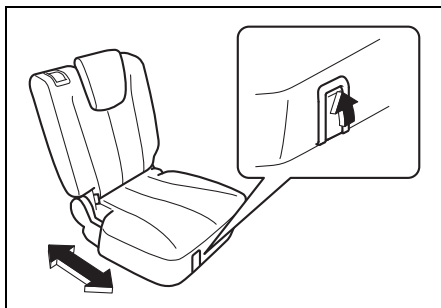
#### 後席シート

#### 注意

- シートを調節するときは、手足ははさんだり、身体に当てたりしないように気をつけてください。
- シートを調節したあとは、シートを前後にゆするなどして、確実に固定されているか確認してください。

#### 前後位置の調節

スライドレバーを引き上げたまま、シートを前後に動かします。



82K30220

#### ⚠ 警告

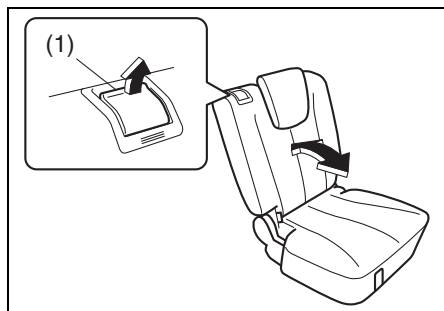
シートの下に物を置かないでください。物がはさまって、シートが固定されないおそれがあります。

#### 背もたれの角度調節

1 片方の手を背もたれにそえ、もう一方の手で背もたれ上面にあるロックレバー (1) をいっぱい引き上げます。

- シートからおりて操作してください。シートにすわったままロックレバーを引き上げると、背もたれが急に最大角度まで倒れ込むことがあります。
- ロックレバーはいっぱい引き上げてください。ロックが解除されないうちに背もたれを倒そうとすると、レバーの動きが重くなります。

2 ロックレバー (1) を引き上げたまま、背もたれを好みの角度の少し手前まで倒します。



82K30230

3 ロックレバー (1) から手を離し、固定される位置まで背もたれを倒します。

#### ⚠ 警告

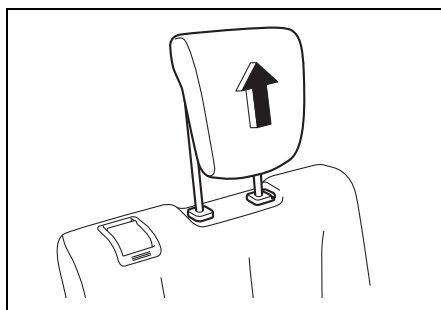
背もたれを必要以上に倒さないでください。シートベルトが本来の効果を発揮できません。

#### ヘッドレストの高さ調節と 取外し・取付け

##### ■ 使用時の位置

使用するときは、ヘッドレストを手で持ち上げ、しっかりと固定します。

使用時

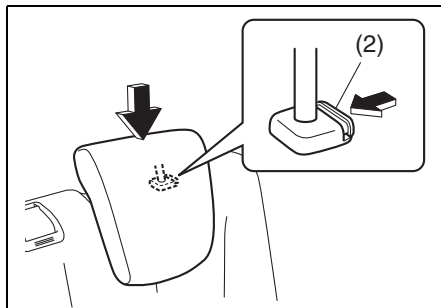


82K30240

##### ■ 収納時の位置

収納するときは、ロックボタン (2) を押したままヘッドレストを一番下まで押し下げます。

収納時



82K30250

### 3. 運転装置の取扱い/シートの調節

#### ■ 取外しかた

ロックボタン (2) を押したまま引き抜きます。

#### ⚠ 警告

ヘッドレストを外したまま、後席に人を乗せないでください。

#### ⚠ 注意

取り外したヘッドレストは、客室内に放置しないでください。急ブレーキをかけたときなどに乗員や物などに当たって、思わぬ事故につながるおそれがあります。

#### ■ 取付けかた

ヘッドレストの前後の向きを間違えないように、固定される位置まで差し込み、高さの調節をします。

#### ⚠ 警告

- ヘッドレストは、しっかり固定してください。また、ヘッドレストを前後逆に取り付けしないでください。ヘッドレストが本来の効果を発揮できません。
- ヘッドレストを前後逆に取り付けると、ヘッドレストの高さ調節ができません。
- お子さま用シートを取り付けるときは、お子さま用シートがヘッドレストに当たるのを防ぐため、ヘッドレストを固定できる範囲で一番高い位置に調節するか取り外してください。ヘッドレストが当たった状態ではお子さま用シートが確実に固定されないため、衝突のときなどにお子さまが重大な傷害を受けるおそれがあります。

#### 後席シートの格納のしかた

後席シートを格納すると、荷室が広く使えます。

#### ⚠ 警告

倒した背もたれの上や荷室に人を乗せないでください。ブレーキや加速、衝突のときなどに、投げ出されてけがのおそれがあります。

#### ⚠ 注意

シートを動かすときは、手足をはさんだり、身体に当てたりしないように気をつけてください。

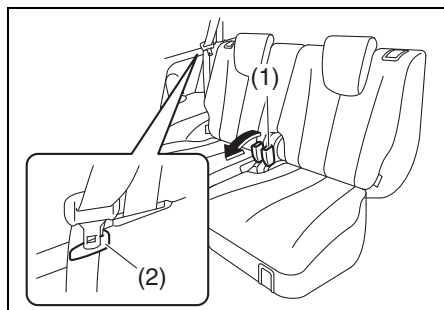
#### 注記

格納前に、シートの下に物が落ちていないか確認してください。

#### ■ 格納のしかた

- 1 格納のさまたげにならないよう、前席の両方を前方いっぱいまでスライドさせます。また、シートバックポケット (助手席) に大きな荷物が入っていたら、取り出してください。  
→ 3-32ページ (前席シート)  
→ 5-48ページ (シートバックポケット)
- 2 シートベルトのバックル (1) は、破損防止のため、ホルダー内に収納します。また、後席左右のシートベルトは図のようにベルトガイド (2) にかけます。

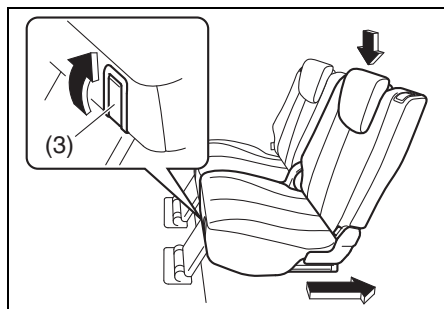
### 3. 運転装置の取扱い/シートの調節



82K30260

- 3** スライドレバー (3) を引き上げ、後席を後方へいっぱいまでスライドさせます。また、ヘッドレストは一番低い位置に調節します。

- 後席を後方へいっぱいまでスライドさせないと、手順 **5** で後席のロックが解除できません。

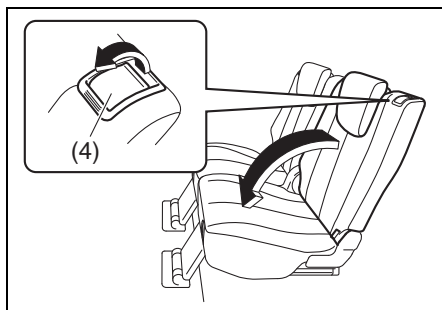


82K30270

#### ⚠ 注意

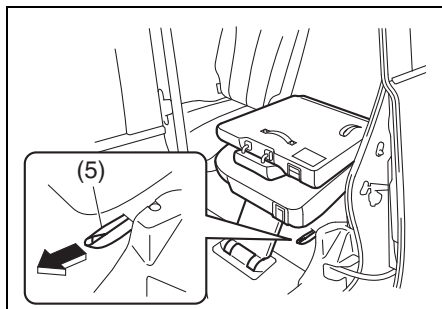
格納後にスライドレバーを操作しないでください。もとにもどしたときに後席が固定できなくなる場合があります。

- 4** ロックレバー (4) を引き上げ、そのまま背もたれを前方へ倒します。



82K30280

- 5** 後席下のドア側にあるストラップ (5) を前方へ引いて、後席のロックを解除します。



82K30290

#### ⚠ 注意

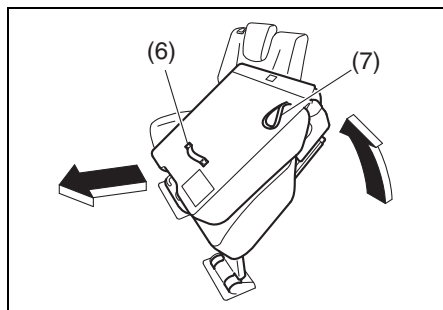
- 荷物の固定などに、ストラップを使用しないでください。走行中に突然後席のロックが外れ、思わぬけがのおそれがあります。
- ストラップを一度でも引くと、後席のロックが解除されたままとまります。後席に人を乗せる前にシートを押すなどして、確実に固定されているか確認してください。



### 3. 運転装置の取扱い/シートの調節

6 背もたれの両方のベルト (6) と (7) を持って、後ろ側のベルト (7) でシート後部を持ち上げながら、後席全体を前方へ動かします。

- 後ろ側のベルト (7) でシート後部が持ち上がらないときは、ロックが解除されていないおそれがあります。
- 後席のヘッドレストが前席に当たる場合は、前席を前方へ動かしてください。



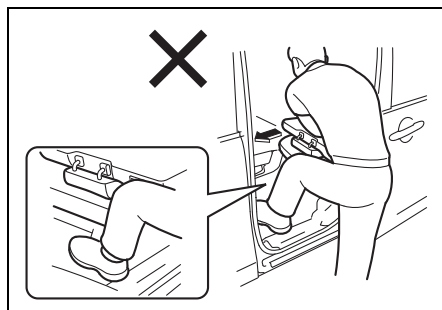
82K30300

#### ⚠ 注意

後席を格納するときは、シートクッション下を持ちたり、床に足を置いたりしないでください。シートクッション下の部品で手にけがをしたり、シートと床の間に足をはさんでけがをしたりするおそれがあります。

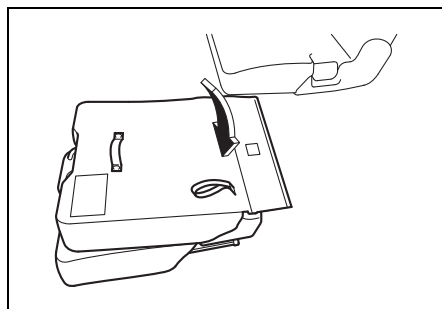
#### 注記

後席全体を格納またはもとにもどすときは、必ず後ろ側のベルト (7) でシート後部を持ち上げてください。そうしないと後席の動きが重くなるばかりでなく、故障の原因となります。



82K30310

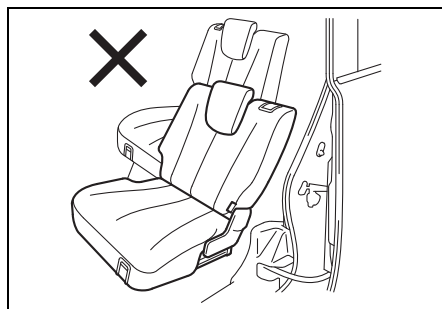
7 後席の後部を押し下げます。



82K30320

#### ⚠ 警告

背もたれだけをもとにもどして、人を乗せないでください。後席が固定されていないため、ブレーキや加速、衝突のときなどに、けがのおそれがあります。

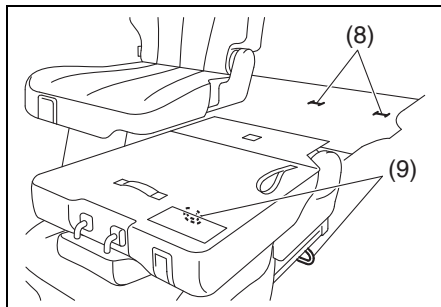


82K30330

### 3. 運転装置の取扱い/シートの調節

#### ▲ 注意

- 荷室床にあるロック部品 (8) に指などを入れないでください。けがのおそれがあります。
- 荷物の固定などに、ロック部品や後席下の後席固定用フック (9) を使用しないでください。また、ロック部品やフックに砂などの異物を付着させないでください。ロック部品が損傷したりフックが曲がったりして、後席が固定できなくなるおそれがあります。

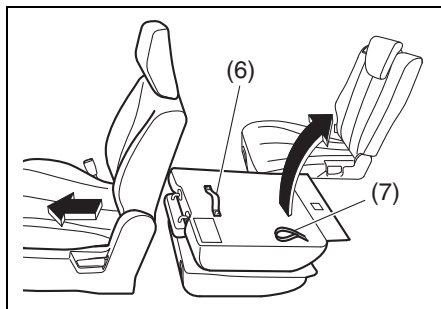


82K30340

#### ■ もとにもどすときは

3-38 ページの「格納のしかた」と逆の手順で行ないます。

- 後席をもどすときは、前席シートの両方を前方いっぱいまでスライドさせてから、背もたれの両方のベルト (6) と (7) を持って操作します。その際、後ろ側のベルト (7) でシート後部を持ち上げてから、後方へ動かします。



82K30350

#### ▲ 注意

- 後席をもどす前に次のことを確認してください。後席が適切に固定できなくなり、けがにつながるおそれがあります。
  - 後席をもどす場所に、物が落ちていないか確認してください。また、後席下の後席固定用フック (9) に砂などの異物が付着していたら取り除いてください。そのまま後席をもどすと、フックや荷室床にあるロック部品 (8) が損傷するおそれがあります。
- 後席をもどすときに、シートクッション下を持ったり、床に手を置いたりしないでください。シートクッション下の部品でけがをしたり、シートと床の間に手をはさんでけがをしたりするおそれがあります。
- 後席をもどしたあとは、背もたれをゆすったりシートクッションを押し下したりして、後席が確実に固定されているか確認してください。固定が不確実な場合、走行中に突然後席のロックが外れ、思わぬけがのおそれがあります。

### 3. 運転装置の取扱い/シートの調節

#### ISOFIX 対応チャイルドシート 固定専用金具

後席には、ECE R44 (※1) の基準に適合した ISOFIX (※2) タイプのお子さま用シート (別売り) を固定するための専用金具が装備されています。

- 座面と背もたれのすき間にある金具が、ISOFIX対応チャイルドシート固定用アンカー (以下ISOFIXアンカーと略す) です。
- 背もたれの裏側下方にある金具が、チャイルドシート固定用テザーアンカー (以下テザーアンカーと略す) です。

※1 ECE R44 とは、お子さま用シートに関する国際法規です。

※2 ISOFIXとは、お子さま用シートの固定装置の大きさや取付け方を統一した国際標準化機構【ISO (※3)】の規格です。

※3 ISOとは、International Organization for Standardization (インターナショナル オーガニゼーション フォー スタンダーディゼイション) の略です。

#### < マツダ純正用品の場合 >

	ISOFIX アンカー	テザー アンカー
ISOFIXタイプの ベビーシート (後ろ向きに固定)	○ (使用)	○ (使用)
ISOFIXタイプの チャイルドシート (前向きに固定)	○ (使用)	○ (使用)

- お子さま用シートは、お子さまの年齢や体格に合った適切なものを選んでください。

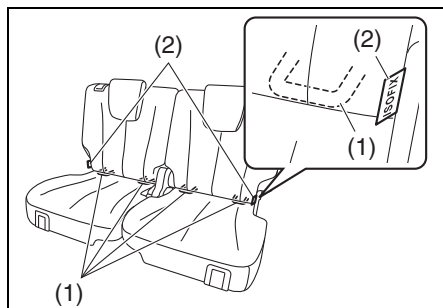
→ **4-10 ページ (お子さま用シートの選択について)**

- ISOFIXタイプのお子さま用シートは、シートベルトで固定する必要がありません。
- シートベルトで固定するお子さま用シートを取り付けるときは、**4-8 ページの「お子さま用シートのシートベルトによる固定」**をお読みください。

#### ■ 固定のしかた

**1** ISOFIXアンカー (1) の位置を確認します。

- 座面と背もたれのすき間にあります。



(1) ISOFIXアンカー (2) タグ

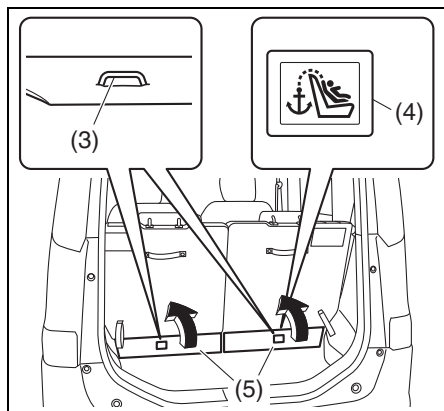
#### ↓ アドバイス

ISOFIXアンカーがある付近には、前図のようなタグ (2) が付いています。

**2** テザーアンカー (3) の位置を確認します。

- 背もたれ裏側下方にあるカバー (5) を持ち上げた内側にあります。

### 3. 運転装置の取扱い/シートの調節



82K30370

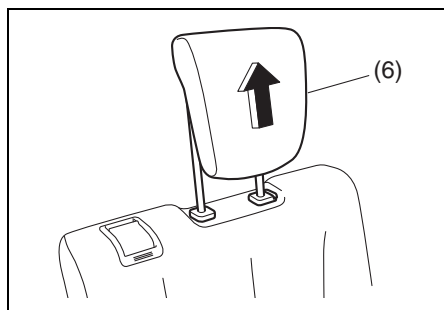
- (3) テザーアンカー (4) ラベル  
(5) カバー

#### ⚠️ アドバイス

テザーアンカーがある付近には、前図のようなラベル (4) がついています。

- 3** 後席のヘッドレスト (6) は、お子さま用シートに当たらない高さに調節するか取り外します。

→ **3-37 ページ (ヘッドレストの高さ調節と取外し・取付け)**



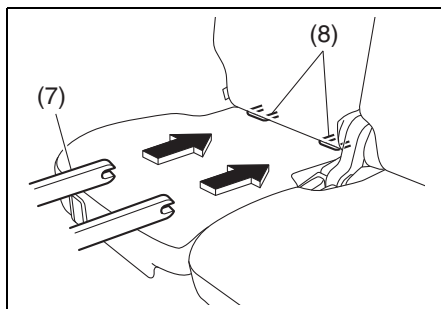
82K30700

#### ⚠️ 警告

ヘッドレストを調節してもお子さま用シートに当たる場合は、ヘッドレストを取り外してください。ヘッドレストに当たった状態ではお子さま用シート

が確実に固定されないため、衝突のときなどにお子さまが重大な傷害を受けるおそれがあります。

- 4** 座席が確実に固定されているか確認します。
- 5** お子さま用シートに付属の取扱説明書にしたがって、お子さま用シートのコネクター (7) を ISOFIX アンカー (8) へ差し込みます。



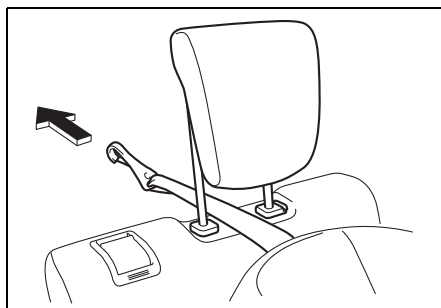
82K30380

- (7) コネクター (8) ISOFIXアンカー

- 6** テザーベルトを使用する場合、次のようにしてテザーアンカーへ取り付けます。

- ヘッドレストを取り付けているときは、図 (代表例) のように持ち上げたヘッドレストと背もたれの間を通す

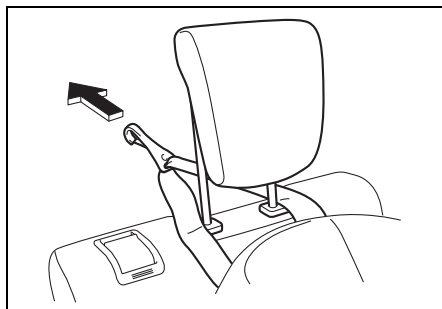
#### テザーベルト1本の場合



82K30390

### 3. 運転装置の取扱い/シートの調節

テザーベルト2本の場合



- 7 お子さま用シートをゆすって、確実に取り付けられているか確認します。

#### ⚠ 警告

- お子さま用シートを取り付けるときは、ISOFIX アンカーやテザーアンカー周辺にシートベルトや異物などがいないか確認してください。シートベルトなどがかみ込むと、お子さま用シートが正しく固定されず、衝突のときなどにお子さまが重大な傷害を受けるおそれがあります。
- 荷物の固定などに、ISOFIX アンカーやテザーアンカーを使用しないでください。アンカーが曲がったり損傷したりすると、お子さま用シートが正しく固定されず、衝突のときなどにお子さまが重大な傷害を受けるおそれがあります。

#### フルフラットシート

前席と後席の背もたれを後方へ倒すと、室内に連続的な空間が作れます。

#### ⚠ 警告

フルフラットにしたシートに、人や荷物をのせて走行しないでください。ブレーキや加速、衝突のときなどに投げ出されたり、荷物が身体に当たったりして重大な傷害を受けるおそれがあります。

#### ⚠ 注意

- フルフラットにしたシートの上を歩きまわらないでください。シートから足を踏み外すと、けがのおそれがあります。
- SRS サイドエアバッグ装備車では、前席の背もたれの上でとびはねるなどして、SRS サイドエアバッグ収納部に無理な力を加えないでください。
- シートをもとにもどしたときは、クッションや背もたれをゆすって、しっかりと固定されているか確認してください。シート自体の固定が不確実な場合、走行中に突然シートが動いたり、背もたれが前に倒れたりして、思わぬけがをするおそれがあります。

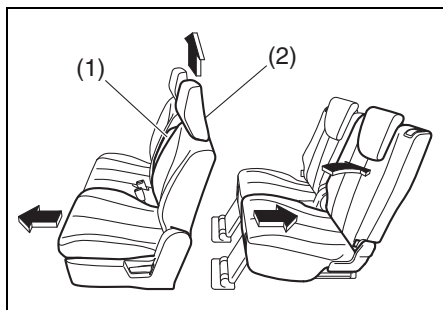
#### 注記

シートに強い衝撃をあたえないでください。シートが損傷することがあります。

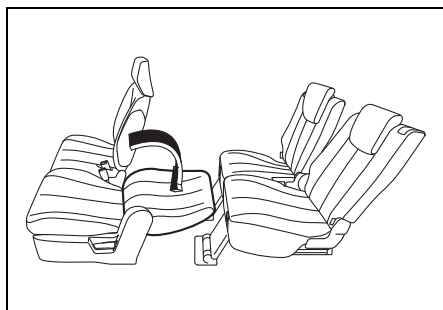
### 3. 運転装置の取扱い/シートの調節

#### フルフラットにするときは

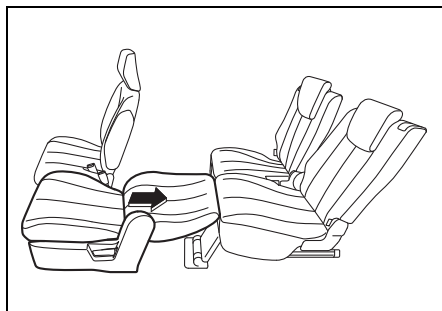
- 1 前席のアームレスト (1) を持ち上げ収納します。
- 2 後席を、後方へいっぱいまでスライドさせます。
- 3 後席の背もたれを、後方へいっぱいまで倒します。後席はフラットになりません。
- 4 前席のヘッドレスト (2) を外し、前席を前方へいっぱいまでスライドさせます。



- 5 前席の背もたれを、後方へいっぱいまで倒します。



- 6 後席に当たるまで、前席を後方へスライドさせます。

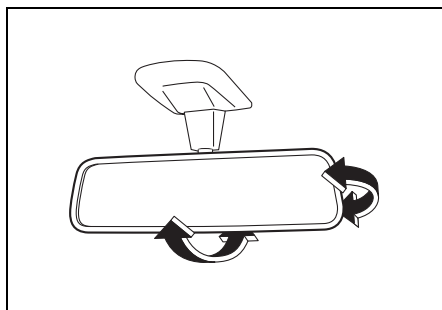


#### もとにもどすとき

「フルフラットにするときは」と逆の手順で操作します。

#### ルームミラー

ミラー全体を動かして角度を調節します。



#### ⚠ 警告

必ず走行前に調節してください。走行中に調節すると、前方不注意で思わぬ事故につながるおそれがあります。

### 3. 運転装置の取扱い/各部の調節

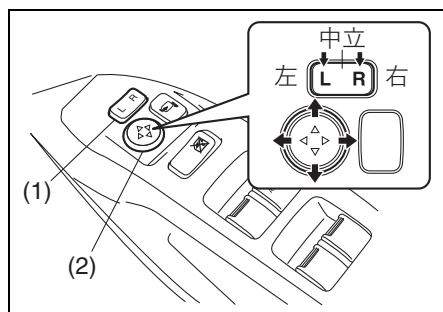
#### ドアミラー

#### 角度の調節

#### ■ ドアミラー角度調節スイッチ

エンジンスイッチが **ACC** または **ON** のときに使用できます。

- 1 左右切替えスイッチ (1) を、調節したいミラーの側を押します。
- 2 角度調節スイッチ (2) を押して、上下左右にミラーを動かします。



#### ⚠ 警告

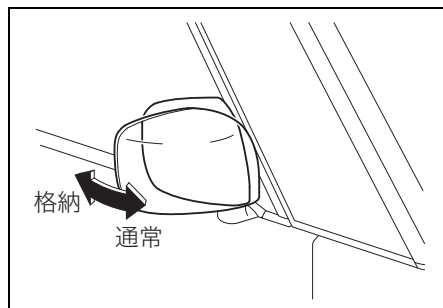
必ず走行前に調節してください。走行中に調節すると、前方不注意で思わぬ事故につながるおそれがあります。

#### 📌 アドバイス

調節後は、左右切替えスイッチを中立の位置へもどしてください。

#### 格納

狭い場所で駐車するときなどに、ドアミラーを車の後ろ方向に倒すことができます。



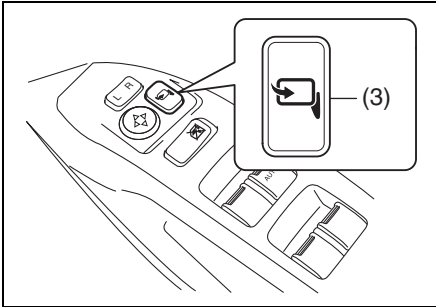
#### ⚠ 注意

- ドアミラーを倒したまま走行しないでください。後方の確認ができず、事故を起こすおそれがあります。
- ドアミラーは車体より張り出しています。ドアミラーを車外の人や物にあてないように気をつけてください。

#### ■ ドアミラー格納スイッチ

エンジンスイッチが **ACC** または **ON** のときに使用できます。

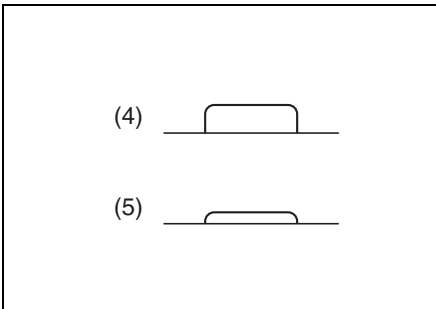
- 格納スイッチを押すごとに、格納と通常の位置に切り替わります。



82K347

(3) 格納スイッチ

#### 格納スイッチの状態



82K357

(4) 通常

(5) 格納

#### ▲ 注意

- 動いているドアミラーに触れないでください。手をはさんでけがのおそれがあります。また、ドアミラー故障の原因となります。
- 格納スイッチでドアミラーを格納したときは、手でドアミラーを通常的位置にもどさないでください。ドアミラーの固定が不完全になるため、走行中の振動や走行風などでドアミラーが動くおそれがあります。その場合は、スイッチを通常的位置に押し、確実にドアミラーを固定してください。

#### 注記

エンジンスイッチが **ACC** または **ON** の位置にあるときは、手でドアミラーを操作しないでください。ドアミラー故障の原因となります。

#### 📌 アドバイス

- ドアミラーを手で動かすと、エンジンスイッチを **ACC** または **ON** にしたときに、ドアミラーが動き出すことがあります。
- 格納スイッチが通常的位置で、ドアミラーが車の前方向に倒れていると、エンジンスイッチを **ACC** または **ON** にしたときに、ドアミラーがさらに車の前方向に倒れてしまいます。ドアミラーをもとの状態にもどすときは、一度格納操作をしてください。



### 3. 運転装置の取扱い/各部の調節

#### ドアミラーヒータースイッチ

タイプ別装備

ドアミラーヒーターは、リヤデフォッガーと連動します。

→ 3-68ページ

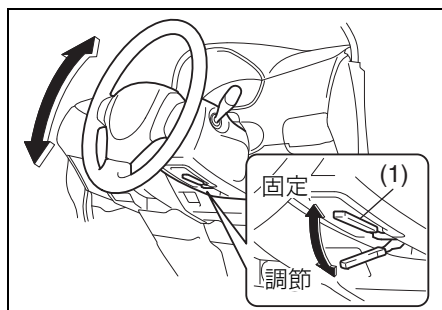
(リヤデフォッガースイッチ)

#### チルトステアリング

#### ハンドルの高さ調節

→ 2-9 ページ (ハンドル、シート、ミラーの調節は走行前に)

- 1 ハンドルの固定を解除します。
  - 片手でハンドルをささえながら、ハンドル下のレバー (1) を押し下げます。
- 2 ハンドルを上下に動かし、適切な位置に調節します。
- 3 調節後は、ハンドルを固定します。
  - その位置でハンドルを押さえたまま、レバーをもとの位置まで確実にもどします。



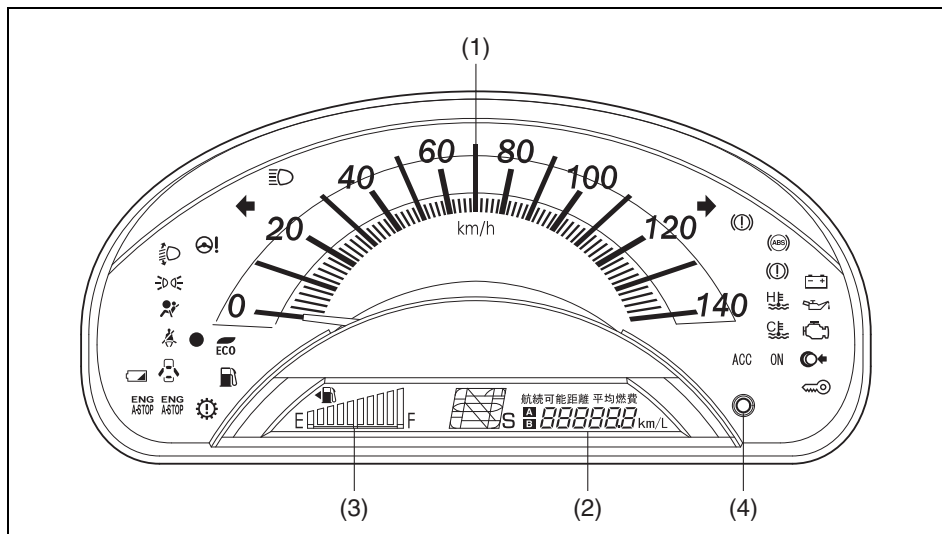
82K094

#### ▲ 注意

調節後はハンドルを上下にゆずって、確実に固定されているか確認してください。

#### メーターの見かた

イラストは代表例です。お車のタイプにより、このイラストと異なることがあります。



82K3044G

(1) スピードメーター(速度計)

(2) オドメーター/トリップメーター(燃費/航続可能距離表示機能付)

(3) 燃料計

(4) 表示切替えノブ

### 3. 運転装置の取扱い/メーター

#### (1)スピードメーター(速度計)

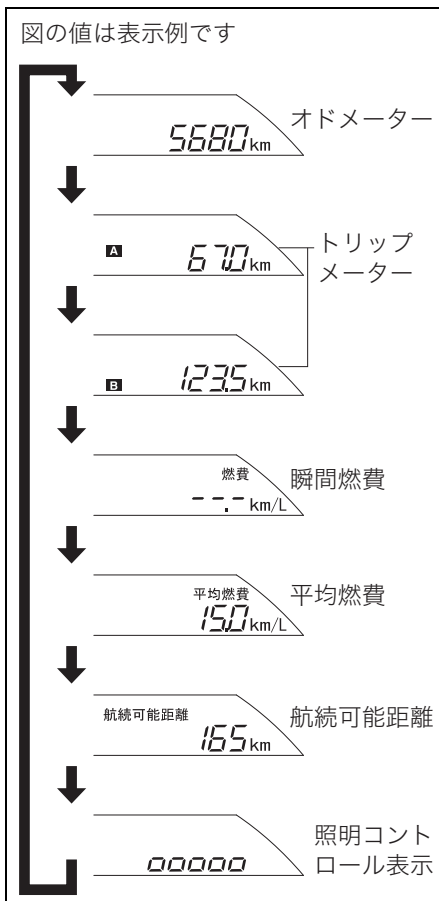
走行速度がkm/hで示されます。

#### (2)オドメーター/トリップメーター(燃費/航続可能距離表示機能付)

エンジンスイッチを **ON** にすると、次のいずれかが表示されます。

- オドメーター(積算距離計)
- トリップメーター(区間距離計)
- 瞬間燃費
- 平均燃費
- 航続可能距離

メーター内の表示切替えノブ(4)を押すと、次の図のように表示が切り替わります。



82K3046G

#### 警告

走行中は、表示の切替え操作をしないでください。操作に気を取られて、思わぬ事故につながるおそれがあります。

### 3. 運転装置の取扱い/メーター

#### ⌄m アドバイス

- 表示は、ノブを離れたときに切り替わります。
- 走行中にメーター内のエンジン警告灯が点灯すると、燃費や航続可能距離が正しく表示されない場合があります。  
→ **3-57ページ (エンジン警告灯)**
- 表示される燃費や航続可能距離は目安です。実際とは異なる場合があります。

#### オドメーター (積算距離計)

新車時 (またはメーター交換時) からの走行距離の累計が km 単位で表示されます。(リセットはできません)

#### トリップメーター (区間距離計)

リセット後の走行距離が km 単位で表示されます。(次にリセットするまで距離計測は継続されます)

- **A** および **B** の2種類の走行距離を同時に計測できます

#### <使いかたの例>

- A** : 出発時にリセットして、出発後の距離を計測
- B** : 給油時にリセットして、給油後の距離を計測

- リセットするときは、表示が「0.0」になるまで表示切替えノブ (4) を長押しします。

#### ⌄m アドバイス

トリップメーターの最大値は 9999.9 で、そのあと 0.0 にもどります。(距離計測は継続されます)

#### 瞬間燃費

走行中に表示されます。

#### ⌄m アドバイス

- 停車中は値が表示されません。
- 最大表示値は 50.0 です。下り坂などで燃料カット制御が作動しているときでも、それ以上の値は表示されません。
- 燃費が大きく変化する走行をするとき、表示に遅れが発生します。

#### 平均燃費

バッテリー接続後、またはリセット後の値が表示されます。

- リセットするときは、平均燃費の表示中に表示切替えノブ (4) を長押しします。

#### ⌄m アドバイス

バッテリー接続後またはリセット後しばらくは、値が表示されません。

#### 航続可能距離

燃料残量と平均燃費から算出した値が 5 km 単位で表示されます。

#### ⌄m アドバイス

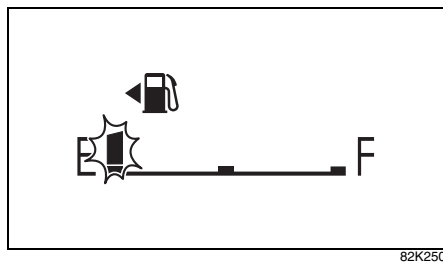
- 給油直後の値は、給油前の走行状況に左右されますので、給油ごとに値が異なる場合があります。
- エンジンスイッチを **ON** のままにして給油すると、正しい値が表示されない場合があります。
- 次のような場合は値が表示されません。
  - エンジンスイッチを **ON** にしたあと少しの間
  - バッテリー接続後しばらくの間
  - 燃料残量警告灯の点灯中  
→ **3-56ページ**  
(燃料残量警告灯)

## 3. 運転装置の取扱い/メーター

### (3)燃料計

エンジンスイッチが **ON** のとき、燃料の残量の目安が表示されます。

- 燃料残量警告灯が点灯したときは、すみやかに給油してください。  
→ **3-56ページ (燃料残量警告灯)**
- 燃料残量警告灯が点灯するとともに燃料計の目盛り(一つ)が点滅したときは、燃料がほとんどありません。ただちに給油してください。



#### ⚠️ アドバイス

- 給油後は、エンジンスイッチを **ON** にしてから表示が正しい量を示すまでに、少し時間がかかります。
- 坂道やカーブなどでは、タンク内の燃料が移動するため、表示が変わることがあります。
- 燃料計の左にある **◀** 印は、給油口(フューエルリッド)が助手席側の車両後方にあることを示します。

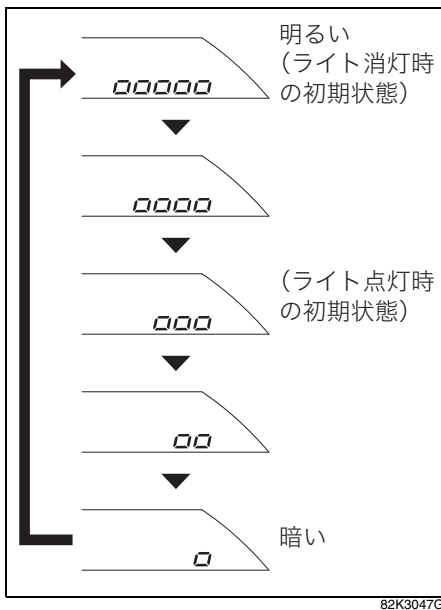
### メーターの照明

エンジンスイッチを **ON** にすると点灯し、**ACC** または **LOCK** (OFF) にすると消灯します。

### ■ メーターの明るさ調節

ライト点灯時と消灯時のそれぞれで5段階に調節できます。

- 明るさを調節したい状態(ライト点灯または消灯)にし、照明コントロール表示(**3-50ページ**参照)にしたうえで、表示切替えノブ(4)を長押しします。明るさが1段階ずつ変化します。



#### ⚠️ 警告

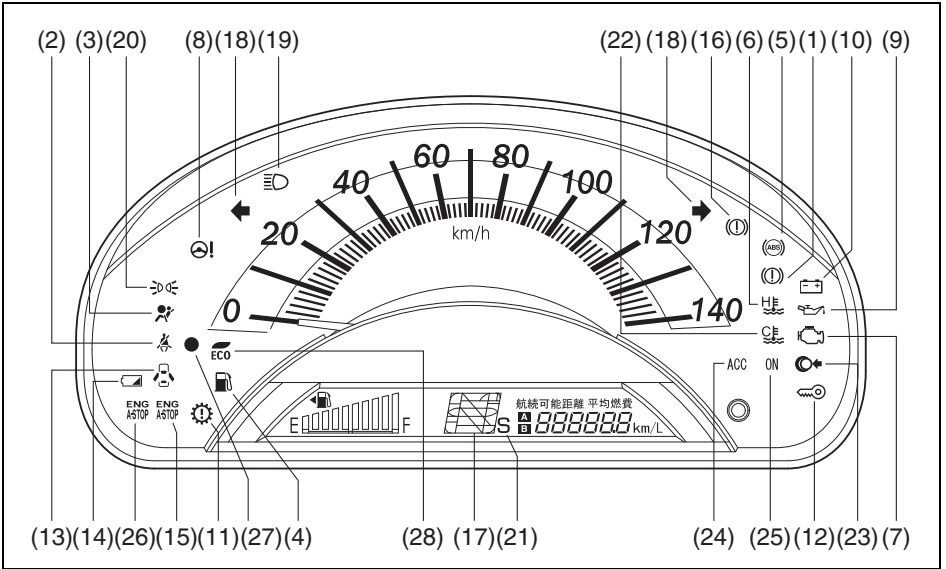
走行中は明るさ調節をしないでください。操作に気を取られて、思わぬ事故につながるおそれがあります。

#### ⚠️ アドバイス

- 調節中に、表示切替えノブを短押しするか10秒以上押さないでいると、オドメーターの表示に切り替わります。
- バッテリーを外すと記憶が消去され初期状態にもどりますので、明るさ調節をやり直す必要があります。

#### 警告灯・表示灯の見かた

イラストは代表例です。お車のタイプにより、このイラストと異なることがあります。



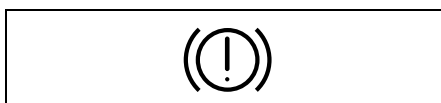
82K3048G

### 3. 運転装置の取扱い/メーター

- (1) ブレーキ警告灯(※)
- (2) シートベルト警告灯
- (3) SRSエアバッグ警告灯(※)
- (4) 燃料残量警告灯
- (5) ABS警告灯(※)
- (6) 水温警告灯(※)
- (7) エンジン警告灯(※)
- (8) パワーステアリング警告灯(※)
- (9) 油圧警告灯(※)
- (10) 充電警告灯(※)
- (11) トランスミッション警告灯(※)
- (12) イモビライザー警告灯(※)
- (13) 半ドア警告灯
- (14) 携帯リモコン電池消耗警告灯
- (15) ENG A-STOP警告灯(オレンジ色)(※)
- (16) ヒルホールドコントロール警告灯(オレンジ色)(※)
- (17) セレクトレバー位置表示
- (18) 方向指示器表示灯
- (19) ヘッドライト上向き表示灯
- (20) ライト点灯表示灯
- (21) S(スポーツ)モード表示
- (22) 低水温表示灯(※)
- (23) プッシュ表示灯
- (24) ACC表示灯
- (25) IG ON表示灯
- (26) ENG A-STOP表示灯(緑色)(※)
- (27) セキュリティアラームインジケーター
- (28) エコドライブインジケーター(※)

- ※印の警告灯・表示灯は、エンジンスイッチを **ON** にしたときに初期点灯するのが正常です。点灯しない場合は、マツダ販売店で点検を受けてください。
- アイドリングストップシステム装備車には、特有の点灯条件があります。  
→ **3-91ページ**  
(アイドリングストップシステム)

#### (1) ブレーキ警告灯



82K170

- 次のような状況になると、エンジンスイッチが **ON** のときに点灯します。
  - ブレーキ液が不足している
  - パーキングブレーキをかけている
  - ブレーキシステムに異常がある
- システムが正常で、パーキングブレーキを完全に解除しているときは、エンジンスイッチを **ON** にすると約2秒間点灯したあと消灯します。
- 走行中に一時的に点灯しても、そのあと消灯し再点灯しなければ正常です。

#### ⚠ 警告

- 次のようなときはただちに安全な場所に停車し、マツダ販売店にご連絡ください。
  - パーキングブレーキを完全に解除しても消灯しないときや、走行中に点灯したとき。ブレーキの効きが悪くなっていることがあります。ブレーキペダルを強く踏んで停車してください。

### 3. 運転装置の取扱い/メーター

- ブレーキ警告灯とABS警告灯が同時に点灯したまものとき。ABSに異常が発生しているだけでなく、ブレーキペダルを強く踏むと車両が不安定になるおそれがあります。

- パーキングブレーキの解除忘れにご注意ください。パーキングブレーキをかけたまま走行すると、ブレーキ装置が過熱して、ブレーキが効かなくなるおそれがあります。また、室内ブザーが“ピピピッ、ピピピッ”と鳴り続けます。

→ 3-80ページ (パーキングブレーキ解除忘れ警告ブザー)

#### (2) シートベルト警告灯



80J221

運転者がシートベルトを着用していないと、エンジンスイッチが **ON** のときに点灯します。

また、エンジンをかけて走行を開始してから、最初に車速が約 15 km/h 以上になったときに運転者がシートベルトを着用していない場合、シートベルト警告ブザーが断続的に鳴るとともに、警告灯が点灯から点滅に切り替わります。

- 運転者がシートベルトを着用しても、点灯または点滅したまものときは、システムの異常が考えられます。マツダ販売店で点検を受けてください。

#### アドバイス

- 運転者がシートベルトを着用すると消灯します。また、警告ブザーが鳴っているときは、ブザーも止まります。
- 警告ブザーは運転者がシートベルトを着用しなくても、約95秒間鳴り続けたあとに止まります。ただし、警告灯は点滅から点灯に切り替わったまま、エンジンスイッチを **ACC** または **LOCK** (OFF) にするまで消灯しません。

#### (3) SRSエアバッグ警告灯



80J111

SRSエアバッグ、SRSサイドエアバッグ、シートベルトプリテンショナーの電子制御システムに異常があると、エンジンスイッチが **ON** のときに点灯します。

- システムが正常な場合はエンジンスイッチを **ON** にしたときに、約6秒間点灯したあと消灯します。

#### 警告

次のような場合は、システムの異常が考えられます。マツダ販売店で点検を受けてください。

- 運転中に点灯
- エンジンスイッチを **ON** にしても点灯しない
- エンジンスイッチを **ON** にしたあと、約6秒間たっても消灯しない



### 3. 運転装置の取扱い/メーター

#### (4) 燃料残量警告灯



- 燃料の残量が少なくなると、エンジンスイッチが **[ON]** のときに点灯します。すみやかに給油してください。
  - 点灯すると、警告ブザーが“ポーン”と1回鳴ります。また、そのまま給油しないしていると、エンジンスイッチを **[ON]** にすることに警告ブザーが鳴ります。
- システムに異常があると、エンジンスイッチが **[ON]** のときに点滅します。マツダ販売店で点検を受けてください。  
→ 3-52ページ (燃料計)

#### ⚠️ アドバイス

- 坂道やカーブなどではタンク内の燃料が移動するため、早めに点灯することがあります。
- 走りかたによって、点灯・消灯が繰り返されることがあります。

#### (5) ABS警告灯



ABS (アンチロックブレーキシステム) の電子制御システムに異常があると、エンジンスイッチが **[ON]** のときに点灯します。点灯中はABSが作動しません。マツダ販売店で点検を受けてください。

- システムが正常な場合はエンジンスイッチを **[ON]** にしたときに、約2秒間点灯したあと消灯します。

#### ⚠️ 警告

**ABS 警告灯とブレーキ警告灯が同時に点灯したままのときは、ただちに安全な場所に停車し、マツダ販売店にご連絡ください。ABS に異常が発生しているだけでなく、ブレーキペダルを強く踏むと車両が不安定になるおそれがあります。**

#### ⚠️ アドバイス

点灯中はABSは作動しませんが、通常のブレーキとして使用することができます。

#### (6) 水温警告灯

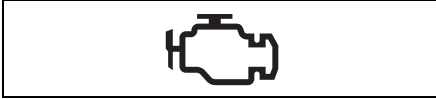


エンジン回転中に、エンジン冷却水温が高くなると点滅します。また、エンジン冷却水温が異常に高くなったときは点灯します。

- システムが正常な場合は、エンジンスイッチを **[ON]** にしたときに約2秒間点灯したあと消灯します。
- 点灯したときは、オーバーヒートのおそれがあります。ただちに安全な場所に停車してください。  
→ 7-25ページ  
(オーバーヒートしたときは)

- 水温警告灯と低水温表示灯が同時に点滅したときは、システムの異常が考えられます。マツダ販売店で点検を受けてください。

#### (7) エンジン警告灯



80J222

- エンジンの電子制御システムに異常があると、エンジン回転中に点灯します。
- エンジンの失火を検知すると、エンジン回転中に点灯または点滅します。
- システムが正常な場合はエンジンスイッチを **ON** にしたときに点灯し、エンジンがかかると消灯します。
- エンジン回転中に点灯・点滅したときは、マツダ販売店で点検を受けてください。

#### ⚠ 警告

点滅したときは、すみやかに停車しエンジンを止めてください。触媒装置が溶損するおそれがありますので、次のことに注意してください。

- 枯れ草などの燃えやすいものがない安全な場所に停車する
- やむをえず走行する場合はアクセルペダルを大きく踏み込む走行をしないで、低速で走行する

#### (8) パワーステアリング警告灯



80J408

電動パワーステアリングシステムに異常があると、エンジン回転中に点灯します。マツダ販売店で点検を受けてください。

- システムが正常な場合は、エンジンスイッチを **ON** にしたときに点灯し、エンジンがかかると消灯します。

#### ⚠ 注意

電動パワーステアリングシステムに異常があると、電動パワーステアリングシステムの機能が停止し、ハンドル操作が重くなります。通常より大きな力で操作することは可能ですが、すみやかにマツダ販売店で点検を受けてください。

### 3. 運転装置の取扱い/メーター

#### (9) 油圧警告灯



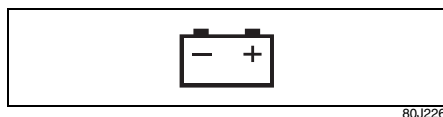
エンジン回転中に、エンジンの内部を潤滑するエンジンオイルの圧力が低下すると点灯します。

- システムが正常な場合は、エンジンスイッチを **ON** にしたときに点灯し、エンジンがかかると消灯します。
- エンジンオイルの量は、オイルレベルゲージで点検してください。点検方法は、「メンテナンスノート」を参照してください。
- エンジン回転中に点灯したときは、ただちに安全な場所に停車し、エンジンを止めてマツダ販売店にご連絡ください。

#### 注記

点灯したまま走行を続けしないでください。エンジンが破損するおそれがあります。

#### (10) 充電警告灯



充電システムに異常があると、エンジン回転中に点灯します。

- システムが正常な場合は、エンジンスイッチを **ON** にしたときに点灯し、エンジンがかかると消灯します。
- エンジン回転中に点灯したときは、ベルト切れなどが考えられます。ただちに安全な場所に停車し、バッテリー保護のためエンジンを止めて、マツダ販売店にご連絡ください。

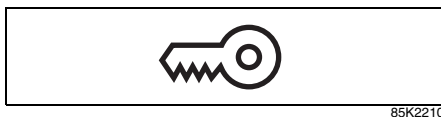
#### (11) トランスミッション警告灯



CVTのシステムに異常があると、エンジンスイッチが **ON** のときに点灯します。マツダ販売店で点検を受けてください。

- システムが正常な場合はエンジンスイッチを **ON** にしたときに、約2秒間点灯したあと消灯します。

#### (12) イモビライザー警告灯



→ 3-70ページ  
(イモビライザーシステム)

車体の電子制御システムに異常があると、エンジンスイッチが **ON** のときに点灯することがあります。マツダ販売店で点検を受けてください。

### (13) 半ドア警告灯



82K274

いずれかのドアが完全に閉まっていないと点灯します。

- 点灯したままにしていると、走行するごとに警告ブザーが“ポーーン”と1回鳴ります。

#### 警告

警告灯が点灯したまま走行しないでください。ドアが完全に閉まっていない半ドア状態のときは、走行中にドアが開き思わぬ事故につながるおそれがあります。

#### アドバイス

バッテリー保護のため、次の条件をすべてみたすと、自動的に消灯します。

(バッテリーセーバー機能)

- エンジンスイッチが **LOCK** (OFF) の位置
- 点灯したまま15分が経過

### (14) 携帯リモコン電池消耗警告灯



70K122

携帯リモコンの電池切れが近いと、エンジンスイッチを **ON** にしたときに、約15秒間点灯します。電池交換のうえ、警告灯をリセットしてください。

→ 6-6ページ

(携帯リモコンの電池交換)

## 3. 運転装置の取扱い/メーター

### (15) ENG A-STOP警告灯 (オレンジ色)

タイプ別装備

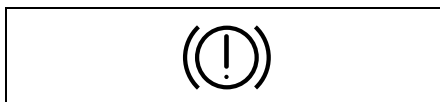


68LM271

→ 3-91ページ  
(アイドリングストップシステム)

### (16) ヒルホールドコントロール警告灯(オレンジ色)

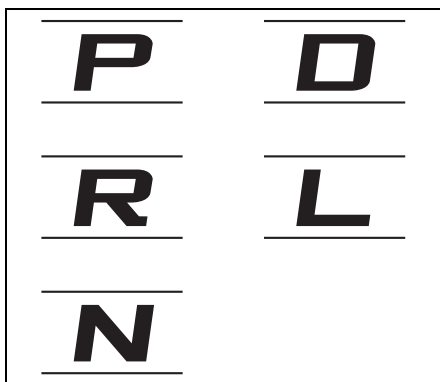
タイプ別装備



82K170

→ 3-94ページ  
(ヒルホールドコントロール)

### (17) セレクトレバー位置表示



82K376

エンジンスイッチが **ON** のときに、セレクトレバーの位置を示します。

→ 3-81ページ (セレクトレバーの各位置のはたらき)

### 3. 運転装置の取扱い/メーター

#### (18) 方向指示器表示灯



80J211

- 方向指示器/非常点滅表示灯を作動させると点滅します。
- 点滅が異常に速くなったときは、方向指示器/非常点滅表示灯の電球切れが考えられます。

→ 7-21ページ

(電球を交換するときは)

#### (19) ヘッドライト上向き(ハイビーム)表示灯



80J212

ヘッドライトが上向きのときに点灯します。

#### (20) ライト点灯表示灯



82K096

ヘッドライトや車幅灯が点灯している間、点灯します。

#### (21) S(スポーツ)モード表示



70K128

S (スポーツ) モードスイッチがONのときに表示されます。

→ 3-83ページ

(S (スポーツ) モードスイッチ)

#### (22) 低水温表示灯

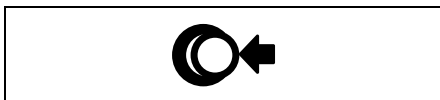


82K083

エンジンスイッチが **ON** のときに、エンジン冷却水温が低いと点灯し、エンジンが暖まると消灯します。

- システムが正常な場合は、エンジンスイッチを **ON** にしたときに約2秒間点灯します。そのあとはエンジン冷却水温の状態により点灯または消灯します。
- 暖機を十分にしても点灯したままのときは、センサーの異常が考えられます。また、点滅したときは、システムの異常が考えられます。マツダ販売店で点検を受けてください。

#### (23) プッシュ表示灯



82K174

→ 3-71 ページ (プッシュボタンスタート&アドバンストキーレスエントリシステム)

## (24) ACC表示灯



82K097

エンジンスイッチが **ACC** 位置にあると点灯します。

→ **3-72ページ**

(電源の切替えのしかた)

### ⚠️アドバイス

バッテリー保護のため、次の条件をすべてみたして約 60 分が経過すると、自動的に消灯してエンジンスイッチが **LOCK** (OFF) 位置にもどります。

- ブレーキペダルが踏まれていない
- セレクトレバーが **P** 位置
- すべてのドアが閉まっている

## (25) IG ON表示灯



82K098

エンジン停止状態で、エンジンスイッチが **ON** 位置にあると点灯します。

→ **3-72ページ**

(電源の切替えのしかた)

## 3. 運転装置の取扱い/メーター

## (26) ENG A-STOP表示灯(緑色)

タイプ別装備

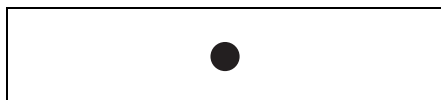


68LM271

→ **3-91ページ**

(アイドリングストップシステム)

## (27) セキュリティアラーム インジケーター



82K269

- セキュリティアラームが<警報モード>のときに、ドアをリクエストスイッチまたはキーレスエントリーで施錠すると、小刻みに点滅して約 20 秒後にセキュリティアラームがセットされます。

セット中は、2秒間隔で点滅します。

- 駐車時に警報が作動していると、エンジンスイッチを **ON** にしたときに約 8 秒間小刻みに点滅します。

→ **3-22ページ**

(セキュリティアラーム)

- 車体の電子制御システムに異常があると、エンジンスイッチが **ON** のときに約 15 秒間、1 秒間隔で点滅します。マツダ販売店で点検を受けてください。

### 3. 運転装置の取扱い/メーター

#### (28) エコドライブインジケータ



70K30030

燃費効率が良い運転をしていると判定されると点灯します。

- システムが正常な場合は、エンジンスイッチを **ON** にしたときに点灯し、エンジンがかかると消灯します。

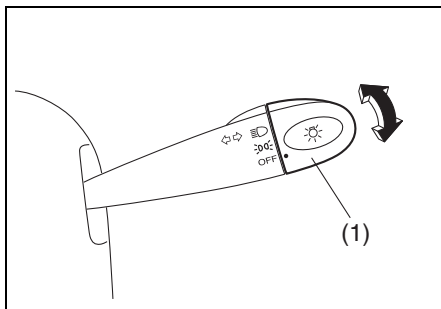
#### ⚠️ アドバイス

- 車速約 10 km/h 未満では点灯しません。
- アイドリングストップシステム装備車の場合、エンジンの自動停止中も点灯します。
- 設定の切替え（カスタマイズ）をすると、点灯しなくすることができます。設定の切替えについては、マツダ販売店にご相談ください。

### ライトスイッチ

#### ライトの点灯・消灯

エンジンスイッチの位置に関係なく使用でき、ライトスイッチのつまみ (1) をまわすと次のように点灯・消灯します。



64L30520

ライトスイッチの位置	ヘッドライト (前照灯)	車幅灯、尾灯、番号灯
☀️	点灯	点灯
☁️	消灯	点灯
OFF	消灯	消灯

#### 注記

エンジン停止中に、長時間点灯させないでください。バッテリーあがりの原因となります。

#### ⚠️ アドバイス

ヘッドライトや車幅灯が点灯している間は、メーター内のライト点灯表示灯が点灯します。

→ 3-60ページ (ライト点灯表示灯)

### 3. 運転装置の取扱い/スイッチの使いかた

#### ライト消し忘れ警告ブザー

ヘッドライトや車幅灯の消し忘れを防止するため、次のようなときに運転席ドアを開けると、室内ブザーが“ピーー”と連続して鳴ります。

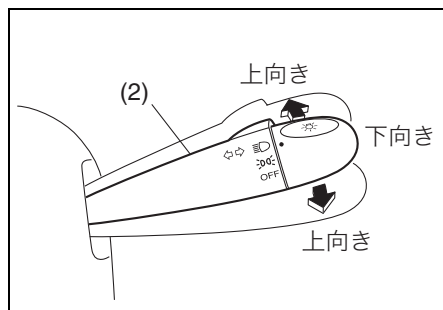
- エンジンスイッチを **LOCK** (OFF) にしたあとも、ライトや車幅灯が点灯している

ライトおよび車幅灯を消すと、室内ブザーは止まります。

#### ライトの上向き、下向きの切り替え

ヘッドライトを上向き（ハイビーム）に切り替えると、遠くまで照らすことができます。

- ライトが点灯しているときに、レバー(2)を車の前方向に押しと上向きになります。もとの位置にもどすと、下向きになります。
- ライトスイッチの位置に関係なく、レバーを手前に引くと、引いている間、上向きにライトが点灯します。
- ライトを上向きにすると、メーター内のヘッドライト上向き（ハイビーム）表示灯が点灯します。  
→ **3-60ページ（ヘッドライト上向き（ハイビーム）表示灯）**



64L30530

#### アドバイス

対向車や先行車があるときは、ライトを下向きにしてください。

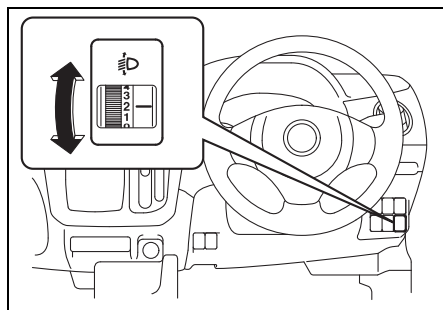


### 3. 運転装置の取扱い/スイッチの使いかた

#### 光軸調整ダイヤル

ライトを点灯して光軸調整ダイヤルをまわすと、ライトの光軸が調整できます。荷物や同乗者を乗せてライトの光軸が上向きになると、対向車や先行車の迷惑となります。ダイヤルを操作して、光軸を下向きに調整してください。

- ダイヤル操作は、ライトが下向き（ロービーム）に点灯しているときに行なってください。ライトが上向き（ハイビーム）に点灯している、または点灯していないときは、光軸が適切に調整できているか判断できません。
- ダイヤルの目盛りは0～4まであり、光軸が9段階（0.5きざみ）に調整できます。
- ダイヤルの目盛りを大きくすると、光軸が下向きになります。



82K30530

- 荷物や同乗者ののせかたによって変わりますが、次表の数値を参考に適切な位置に調整してください。

#### 〈ダイヤル位置の目安〉

条件	ダイヤル位置
運転席のみ乗車	0
運転席および助手席に乗車	0
4名乗車	1.5
4名乗車で荷室満載	2
運転席のみ乗車で荷室満載	2.5

#### ⚠ 警告

走行中はダイヤル操作をしないでください。操作に気を取られて、思わぬ事故につながるおそれがあります。

#### ⚠ 注意

車検などで基本の光軸を調整するときは、ダイヤルを0の位置にしてください。0以外の位置で基本光軸を調整すると、ライトの光軸が基準より上向きになるなど、安全上問題となるおそれがあります。

#### ⚠ アドバイス

ダイヤルを操作すると、ライトの下向き（ロービーム）と上向き（ハイビーム）の光軸が同時に調整されます。

### 3. 運転装置の取扱い/スイッチの使いかた

#### 方向指示器スイッチ

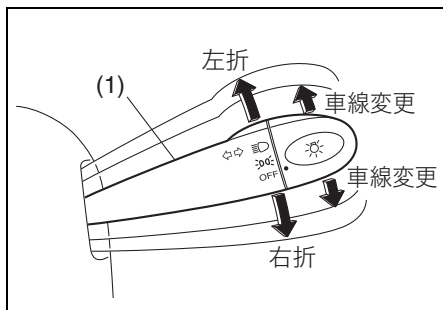
エンジンスイッチが **ON** のときに使用できます。

#### 右折・左折をするとき

左折時：レバー（1）を押し上げます。

右折時：レバーを押し下げます。

- 同時に方向指示器とメーター内の方向指示器表示灯が点滅します。
- ハンドルをもとにもどすと、レバーが自動的にもどり、方向指示器と表示灯が消灯します。



#### アドバイス

ハンドルを切る角度が小さいと、レバーが自動的にもどらないことがあります。レバーを手でもどしてください。

#### 車線変更をするとき

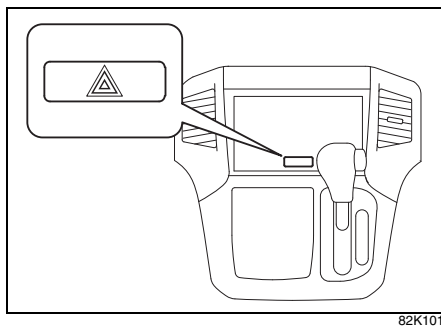
レバーを車線変更しようとする方向に軽く押さえます。

- 押さえている間だけ、方向指示器と表示灯が点滅します。

#### 非常点滅表示灯スイッチ

エンジンスイッチの位置に関係なく使用できます。故障などでやむをえず路上駐車するときや非常時に使用します。

- スイッチを押すと、すべての方向指示器とメーター内の方向指示器表示灯が点滅します。
- もう一度押すと消灯します。



#### 注記

エンジン停止中に長時間点滅させないでください。バッテリーあがりの原因となります。

### 3. 運転装置の取扱い/スイッチの使いかた

#### ワイパー/ウォッシャースイッチ

エンジンスイッチが **ON** のときに使用できます。

#### 注意

寒冷時は、ガラス面に吹きつけたウォッシャー液が凍結して、視界が悪くなることがあります。ガラス面をデフロスターで暖めてから、ウォッシャー液を噴射してください。

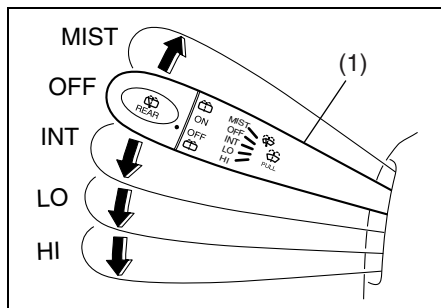
→ 5-2ページ (デフロスター)

#### 注記

- ウインドーが乾いているときは、ウインドーをウォッシャー液で濡らしてからワイパーを動かしてください。空ぶきするとガラス面やワイパーブレード (ゴム部) に傷がつくおそれがあります。
- ワイパーブレードがガラスにはりついているときは、ワイパーを作動させないでください。ブレード部 (ゴムの部分) が傷ついたり、ワイパーが故障したりするおそれがあります。
- ウォッシャー液が十分に出ないときは、ウォッシャースイッチを切ってください。ウォッシャーポンプが故障する原因となります。

#### フロントワイパースイッチ

レバー (1) を上下に操作します。

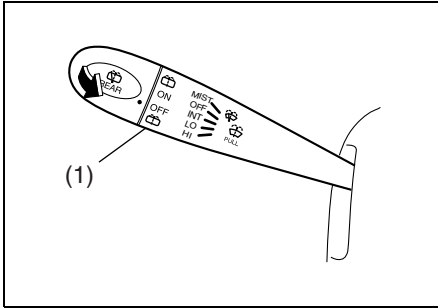


MIST	レバーを押し上げている間作動
OFF	停止
INT	間欠作動
LO	低速作動
HI	高速作動

### 3. 運転装置の取扱い/スイッチの使いかた

#### フロントウォッシャースイッチ

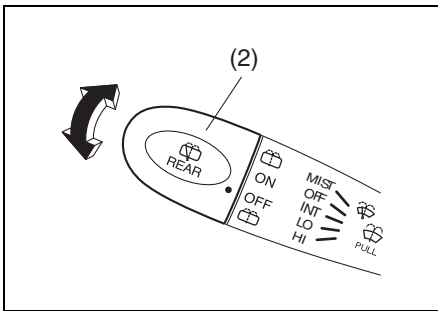
レバー(1)を手前に引くと、ウォッシャー液が噴射されワイパーが数回動きます。



82K165

#### リアワイパースイッチ

つまみ(2)をまわします。

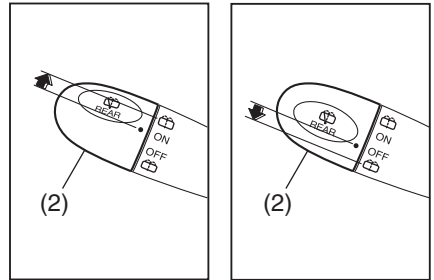


82K166

ON	作動
OFF	停止

#### リアウォッシャースイッチ

- 図の ↑ 方向につまみ(2)をまわし、ONの上にある ☐ (ウォッシャー) にあわせるとウォッシャー液が噴射し、同時にリアワイパーも連動して動きます。つまみから手を離すとONにもどります。
- 図の ↓ 方向につまみ(2)をまわし、OFFの下にある ☐ (ウォッシャー) にあわせるとウォッシャー液が噴射します。つまみから手を離すとOFFにもどります。



82K167

#### ホーンスイッチ

エンジンスイッチの位置に関係なく使用できます。ハンドルのホーンマークがついている部分を押し、ホーンが鳴ります。



82K297

### 3. 運転装置の取扱い/スイッチの使いかた

#### リヤデフォグスイッチ

エンジン回転中またはエンジンの自動停止中（アイドリングストップシステム装備車）に使用でき、バックウインドーガラスの内側のくもりを取ります。

→ 3-91ページ

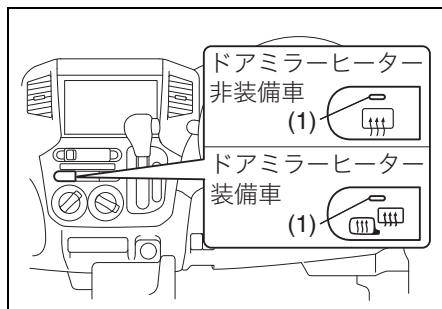
（アイドリングストップシステム）

- スwitchを押すとバックウインドーガラスが暖められて、スイッチ内の表示灯（1）が点灯します。  
もう一度押すとスイッチが切れます。
- 約 15 分連続で使用すると、自動的にスイッチが切れます。
- 使用中にエンジンスイッチを **ACC** または **LOCK** (OFF) にすると、エンジンを再始動しても自動的にスイッチは入りません。
- ドアミラーヒーター装備車では、同時にドアミラーも暖められ、ミラーについたくもりを取ります。

→ 3-48ページ

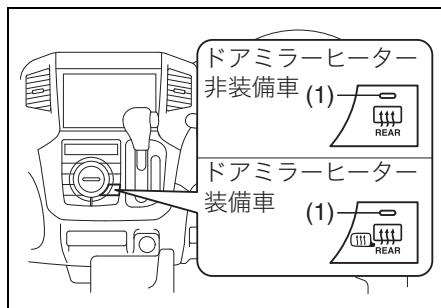
（ドアミラーヒータースイッチ）

#### マニュアルエアコン装備車



82K299

#### オートエアコン装備車



82K262

#### 注記

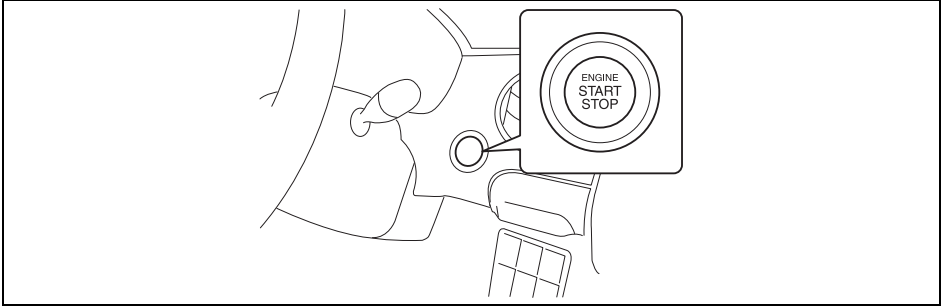
- バッテリー保護のため、くもりが取れたらすみやかにスイッチを切ってください。
- 雪を溶かしたり、雨水を乾燥させたりすることには使用しないでください。
- バックウインドーガラスの室内側をふくときは、熱線や端子を傷つけないように、水を含ませた柔らかい布で熱線に沿ってふいてください。

#### アドバイス

エンジン停止中はスイッチが入りません。（アイドリングストップシステム装備車のエンジン自動停止中を除く）

### 3. 運転装置の取扱い/エンジン始動

#### エンジンスイッチの各位置のはたらき



82K36T

エンジン始動


位置	エンジンの状態	はたらき
LOCK (OFF)	停止	駐車するときの位置です。エンジンスイッチを [LOCK] (OFF) にもどしていずれかのドアを開閉すると、ハンドルロックがかかります。
ACC	停止	エンジンをかけずにオーディオやドアミラー、アクセサリソケットなどの電装品(タイプ別装備)を使用するときの位置です。メーター内のACC表示灯が点灯します。
ON	停止	エンジンをかけずにパワーウィンドーやワイパーなどの電装品を使用するときの位置です。メーター内のIG ON 表示灯などが点灯します。
	回転中	すべての電装品が使えます。通常運転中の状態です。 IG ON表示灯は点灯しません。
START	始動	携帯リモコンを所持してセレクトレバーを [P] にし、ブレーキを踏んでエンジンスイッチを押すと、自動的に始動します。

### 3. 運転装置の取扱い/エンジン始動

#### 注記

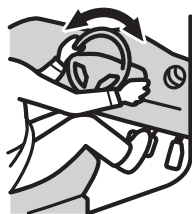
エンジンを止めているときは、エンジンスイッチを **ACC** または **ON** にしたままにしないでください。また、その状態で長時間ラジオ（タイプ別装備）などを聞かないでください。バッテリーあがりの原因となります。

#### アドバイス

- ハンドルロックは通常、エンジンスイッチを **LOCK** (OFF) から **ACC** または **ON** にしたときに解除されます。
- 強い電波やノイズの影響を受けると、メーター内のプッシュ表示灯  が点滅して、電源の切替えやエンジンの始動ができない場合があります。

#### ハンドルロックが解除できないときは

エンジンの始動ができません。ハンドルを左右に軽く動かしながら、エンジンスイッチを押してください。



64L40180

#### イモビライザーシステム

イモビライザーシステムは盗難防止のため、携帯リモコンが電波で車両と通信することによって、あらかじめ登録されたリモコン以外ではエンジンを始動できないようにするシステムです。

#### イモビライザー警告灯



85K2210

メーターパネル内にあります。

→ 3-58ページ

(警告灯・表示灯の見かた)

- エンジンの始動が可能な場合は、エンジンをかけるときに、約2秒間点灯したあと消灯します。点滅または約5秒間点灯すると、エンジンがかからない場合があります。携帯リモコンの場所を確認し、エンジンスイッチを **LOCK** (OFF) にもどしてから、操作をやりなおしてください。

→ 3-77ページ

(プッシュ表示灯が点滅してエンジンがかからないときは)

- 携帯リモコン車外持ち出し警告が作動したときにも点滅します。

→ 3-74ページ (携帯リモコン車外持ち出し警告)

## プッシュボタンスタート & アドバンストキーレス エントリーシステム

所持している携帯リモコンが「**車内の作動範囲**」（3-75 ページ参照）に入っていると、エンジンスイッチによる始動および電源の切替えが可能となります。また、その他に次の機能があります。

- キーレスエントリー  
→ 3-9ページ（キーレスエントリー）
- リクエストスイッチによるドアの施錠・解錠  
→ 3-11ページ（携帯リモコン）
- イモビライザー（車両盗難防止装置）  
→ 3-70ページ  
（イモビライザーシステム）

### ACC表示灯



ACC

82K097

メーターパネル内にあります。

- エンジンスイッチが **ACC** 位置にあると点灯します。  
→ 3-61ページ  
（警告灯・表示灯の見かた）  
→ 3-72ページ  
（電源の切替えのしかた）

### IG ON表示灯



ON

82K098

メーターパネル内にあります。

- エンジン停止状態で、エンジンスイッチが **ON** 位置にあるときに点灯します。  
→ 3-61ページ  
（警告灯・表示灯の見かた）  
→ 3-72ページ  
（電源の切替えのしかた）

### プッシュ表示灯



82K174

メーターパネル内にあります。

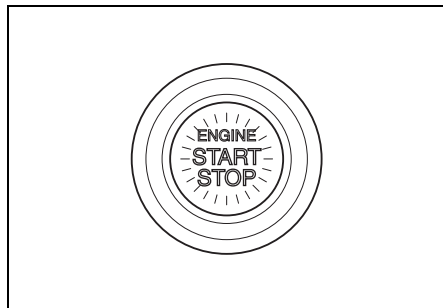
- ブレーキペダルを踏んで点灯したときは、通常エンジンの始動が可能です。ただし、始動できず点滅したときは、**3-77 ページの「プッシュ表示灯が点滅してエンジンがかからないときは」**をお読みください。
- ブレーキペダルを踏まずにエンジンスイッチを押して点滅したときは、**3-73 ページの「プッシュ表示灯が点滅して電源が切り替わらないときは」**をお読みください。



### 3. 運転装置の取扱い/エンジン始動

#### エンジンスイッチ照明

- 運転席ドアを開けると点灯します。
- 運転席ドアを閉めると約 15 秒間点灯し、徐々に減光しながら消灯します。



#### ⚠️アドバイス

バッテリー保護のため、運転席ドアを閉め忘れて点灯させたままにしている場合、約15分が経過すると自動的に消灯します。(バッテリーセーバー機能)

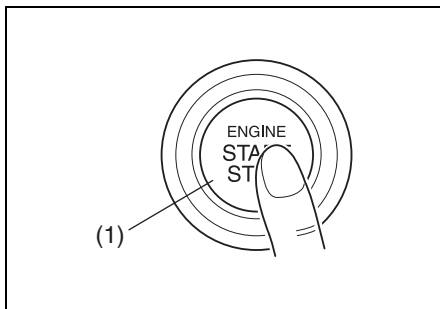
#### 電源の切替えのしかた

エンジンをかけずに電装品の使用やメーターの確認をしたいときは、次のようにしてエンジンスイッチの位置を切り替えます。

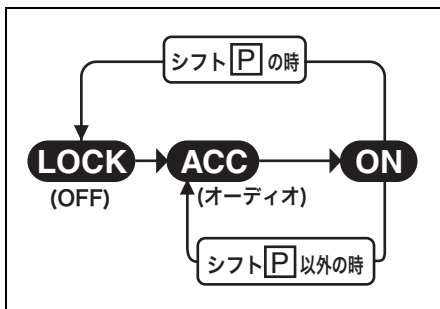
なお、この切り替えのことを「**電源の切替え**」といいます。

1 携帯リモコンを所持して運転席に座ります。

2 ブレーキペダルを踏まずにエンジンスイッチ (1) を押します。



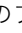
- 押すごとに次のようにエンジンスイッチの位置が切り替わります。




#### ⚠️アドバイス


- セレクトレバーが **P** 以外の位置にあると、**LOCK** (OFF) にはもどせません。
- ハンドルロックの故障などで、エンジンスイッチを **LOCK** (OFF) にもどせないことがあります。  
→ **3-78 ページ (エンジンスイッチをもどすときは)**

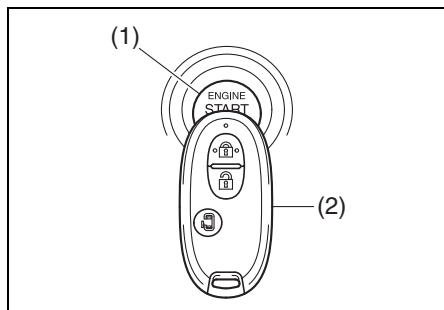
#### ■ プッシュ表示灯 が点滅して電源が切り替わらないときは

携帯リモコンが「車内の作動範囲」(3-75ページ参照)で検知されていないことが考えられます。運転者は携帯リモコンを身につけ、メーター内のプッシュ表示灯  の消灯後、操作をやり直してください。それでも切り替わらないときは、携帯リモコンの電池切れのおそれがあります。次の手順で切り替えてください。

**1** ブレーキペダルを踏まずにエンジンスイッチ (1) を押します。

**2** メーター内のプッシュ表示灯  が点滅している約10秒以内に、携帯リモコン(2)の先端(ロックスイッチ側)をエンジンスイッチに約2秒間あてます。

- プッシュ表示灯  の点滅中に、イモビライザー警告灯が約5秒間点灯します。



82K3055G

- 上図の携帯リモコンは代表例です。お車のタイプにより異なります。

※前記の手順を何度繰り返しても切り替わらないときは、バッテリーあがりなどの別の原因が考えられます。マツダ販売店にご連絡ください。

#### 📌 アドバイス

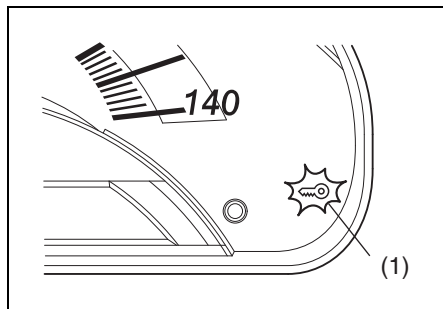
- 設定の切替え (カスタマイズ) をすると、携帯リモコン検出範囲外警告ブザー (室内ブザー) を1回鳴らすことができます。設定の切替えについては、マツダ販売店にご相談ください。
- 携帯リモコンの電池切れが近いと、エンジンスイッチを **ON** にしたときに、メーター内の携帯リモコン電池消耗警告灯が約15秒間点灯します。
  - **3-13ページ**  
(携帯リモコン電池消耗警告灯)
  - **6-6ページ**  
(携帯リモコンの電池交換)

### 3. 運転装置の取扱い/エンジン始動

#### 携帯リモコン車外持ち出し警告

次のような場合、室内/車外ブザーが約2秒間断続的に鳴るとともに、メーター内のイモビライザー警告灯が点滅し、携帯リモコンの車外持ち出しを警告します。

- エンジン回転中、またはエンジンスイッチが **ACC** または **ON** 位置にある状態で、いずれかのドアを開け、そのあとすべてのドアを閉めたときに携帯リモコンが車内にない場合
- エンジンスイッチが **ACC** または **ON** 位置にある状態で、エンジンをかけようとしたときに携帯リモコンが車内にない場合



(1) イモビライザー警告灯(点滅)

警告が作動したときは、すみやかに携帯リモコンを車内にもどしてください。

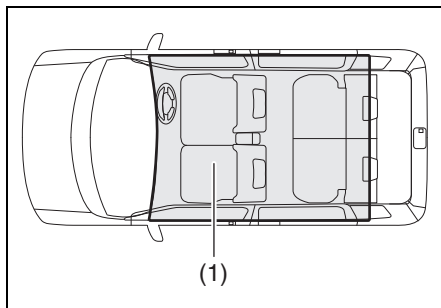
- 警告の作動中は、エンジンの再始動ができません。
- イモビライザー警告灯の点滅は、通常、携帯リモコンが車内にもどってきてから少しすると消灯します。消灯しない場合は、一度エンジンスイッチを **LOCK** (OFF) にもどしてから再操作してください。

#### アドバイス

携帯リモコンは運転者が所持し、管理してください。

#### エンジン始動/電源切替え/ 携帯リモコン車外持ち出し警 告の作動範囲 (車内)

「車内の作動範囲」(1)は、インパネの上や荷室などを除く車室内です。



82K336

#### アドバイス

- 「車内の作動範囲」に携帯リモコンがあっても、次のような状況にあるとリモコンが検知されず、エンジン始動や電源切替えができない場合があります。また、携帯リモコン車外持ち出し警告が作動する場合があります。
  - 携帯リモコンの電池が消耗している
  - 携帯リモコンが強い電波やノイズの影響を受けている
  - 携帯リモコンが金属製のものと接していたり、覆われたりしている
  - 携帯リモコンが次のような小物入れの中にある
    - ・アームレストボックス
    - ・インパネセンターボックス
    - ・保冷機能付助手席アッパーボックス
    - ・グローブボックス
    - ・ドアポケット
- 携帯リモコンがメーターパネルの手前やサンバイザー、床にある

#### アドバイス

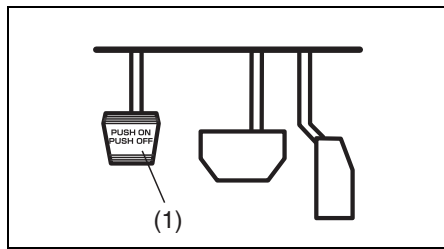
- 「車内の作動範囲」に携帯リモコンがなくても、次のような状況にあるとリモコンが検知され、エンジン始動や電源切替えができる場合があります。また、携帯リモコン車外持ち出し警告が作動しない場合があります。
  - 車外に携帯リモコンがあっても、ドアに近づきすぎている
  - 携帯リモコンがインパネの上や荷室にある

### 3. 運転装置の取扱い/エンジン始動

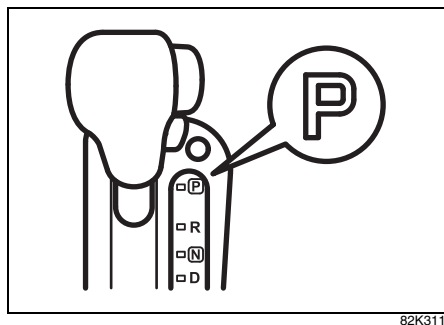
#### エンジンのかけかた

2-10 ページの「エンジンをかけるときは」もあわせてお読みください。

- 1 パーキングブレーキ (1) がしっかりかかっていることを確認します。

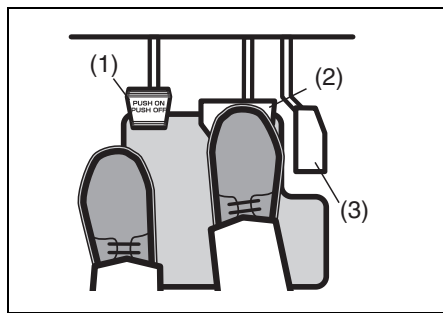



- 2 セレクトレバーが **P** になっていることを確認します。



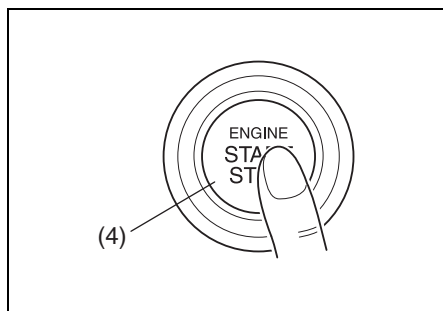
- 3 右足でブレーキペダル (2) をしっかり踏み続けます。

- アクセルペダル (3) は踏まないでください。



- 4 メーター内のプッシュ表示灯  が点灯したら、エンジンスイッチ (4) を押します。エンジンがかかったら、スターターは自動的に停止します。

- エンジンがかからなくても、スターターはしばらくすると自動的に停止します。自動停止後またはシステム異常時は、エンジンスイッチを押している間だけ、スターターがまわります。

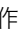


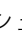
### 3. 運転装置の取扱い/エンジン始動



#### ⚠️アドバイス

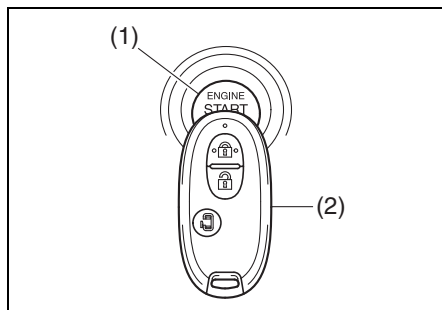
- ヘッドライトやエアコンなどのスイッチを切った方が、エンジンはかかりやすくなります。
- ハンドルロックが解除できなくて、エンジンの始動ができない場合があります。  
→ **3-70ページ (ハンドルロックが解除できないときは)**

#### プッシュ表示灯 が点滅してエンジンがかからないときは

携帯リモコンが「車内の作動範囲」(3-75ページ参照)で検知されていないことが考えられます。運転者は携帯リモコンを身につけ、メーター内のプッシュ表示灯  の点滅後、操作をやり直してください。それでもエンジンがかからないときは、携帯リモコンの電池切れのおそれがあります。次の手順を行なってください。

- 1 セレクトレバーが **P** にあることを再確認し、ブレーキペダルをしっかり踏み続けます。
- 2 メーター内のプッシュ表示灯  が点灯したら、エンジンスイッチ (1) を押します。

- 3 メーター内のプッシュ表示灯  が点滅している約10秒以内に、携帯リモコン (2) の先端 (ロックスイッチ側) をエンジンスイッチに約2秒間あてます。
  - プッシュ表示灯  の点滅中に、イモビライザー警告灯が約5秒間点灯します。



82K3055G

- 上図の携帯リモコンは代表例です。お車のタイプにより異なります。

※前記の手順を何度繰り返してもエンジンがかからないときは、バッテリーあがりなどの別の原因が考えられます。マツダ販売店にご連絡ください。

#### ⚠️アドバイス

- 設定の切替え (カスタマイズ) をすると、携帯リモコン検出範囲外警告ブザー (室内ブザー) を1回鳴らすことができます。設定の切替えについては、マツダ販売店にご相談ください。
- 携帯リモコンの電池切れが近いと、エンジンスイッチを **ON** にしたときに、メーター内の携帯リモコン電池消耗警告灯が約15秒間点灯します。  
→ **3-13ページ**  
(携帯リモコン電池消耗警告灯)  
→ **6-6ページ**  
(携帯リモコンの電池交換)

### 3. 運転装置の取扱い/エンジン始動

#### エンジンを止めるときは

車両の状態	エンジン停止方法
停車中	エンジンスイッチを押す
走行中（緊急時）	エンジンスイッチを3連打以上、または2秒以上長押しする

- 停車中にエンジンを停止できないときは、エンジンスイッチを3連打以上、または2秒以上長押ししてください。この場合、システムの異常が考えられますので、マツダ販売店で点検を受けてください。

#### 警告

緊急時以外は、走行中にエンジンを止めないでください。

- ブレーキ倍力装置が働かないため、ブレーキペダルを踏むときに強い力が必要になります。
- パワーステアリング装置が働かないため、ハンドルが重くなります。
- ABSが作動しません。

#### 注記

走行中にエンジンを止めると、オートマチックトランスミッションが損傷するおそれがあります。

#### エンジンスイッチをもどすときは

- 1 セレクトレバーを **P** 位置に入れ、セレクトレバーのボタンから手を離します。  
→ **3-81ページ**  
(セレクトレバーの操作)

- 2 エンジンスイッチを押して **LOCK** (OFF) にもどします。

- エンジンスイッチを **LOCK** (OFF) にもどしていずれかのドアを開閉すると、ハンドルロックがかかります。
- 誤操作防止のため、次の条件をみたしているときだけエンジンスイッチを **LOCK** (OFF) にもどせません。
  - セレクトレバーが **P** 位置
  - セレクトレバーのボタンから手を離している
- 誤操作防止のため、次のようなときは、エンジンスイッチを **LOCK** (OFF) にもどせません。
  - セレクトレバーの位置が **P** 以外
  - セレクトレバーの位置が **P** にあっても、セレクトレバーのボタンを押しているとき→ **3-89ページ** (駐車)
- ハンドルロックの故障などで、エンジンスイッチを **LOCK** (OFF) にもどせないことがあります。マツダ販売店で点検を受けてください。なお、点検前には次の作業をしてください。
  - 盗難を防ぐため、キー操作にてドアを施錠してください。(リクエストスイッチやキーレスエントリーでは施錠できません)
  - バッテリーあがりを防ぐため、バッテリーのマイナス端子を外してください。(10 mm スパナなどの市販工具が必要です)

### 3. 運転装置の取扱い/パーキングブレーキ

#### ■ エンジンスイッチもどし忘れ警告ブザー

エンジンスイッチのもどし忘れを防止するためのブザーです。

- エンジンスイッチを **ACC** にしたまま運転席ドアを開けると、室内ブザーが“ピー、ピー、”と断続的に鳴ります。
- セレクトレバーを **P** 位置に入れ、セレクトレバーのボタンから手を離します。エンジンスイッチを2回押して **LOCK** (OFF) にもどすと、室内ブザーが止まります。

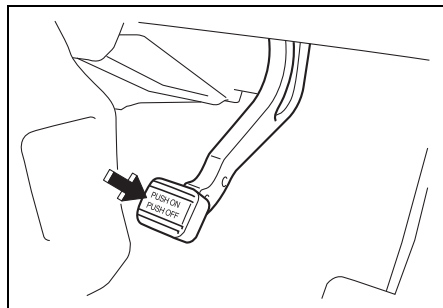
**LOCK** (OFF) にもどさないと、リクエストスイッチや携帯リモコンでドアが施錠できません。

#### ■ ハンドルロック未作動警告ブザー

故障などで、エンジンスイッチを **LOCK** (OFF) にもどしていずれかのドアを開閉してもハンドルがロックされない場合、運転席ドアを開けると、室内ブザーが“ピッ、ピッ、”と断続的に鳴ります。マツダ販売店で点検を受けてください。

#### パーキングブレーキの操作

パーキングブレーキは後輪にかかります。駐車するときはパーキングブレーキをしっかりとかけてください。



ブレーキ

#### 駐車するときは

右足でブレーキペダルを踏みながら左足でパーキングブレーキペダルをいっぱいまで踏み込みます。

- パーキングブレーキをかけるときは、確実にブレーキが効くまで一気に踏み込んでください。
- 一気に踏み込まないで途中でペダルから足を離してしまったときは、一度解除してから、同じ手順で再度踏み込んでください。

#### ⚠ 警告

- 走行中は、パーキングブレーキペダルを踏まないでください。急ブレーキをかけた状態になり、事故を起こすおそれがあります。
- 走行中は、パーキングブレーキペダルに足をのせないでください。カーブを曲がる時などに足に力がかかり、踏み込んでしまうおそれがあります。



### 3. 運転装置の取扱い/パーキングブレーキ

#### ⚠ 注意

- パーキングブレーキの効きを強くしようとして、2度踏みをししないでください。2度踏みをする、ペダルがもどってパーキングブレーキが解除されます。
- パーキングブレーキを解除するときは、右足でブレーキペダルを踏んでください。

#### ■ パーキングブレーキをさらに強く効かせたいときは

- 1 右足でブレーキペダルを強く踏んだままにします。
- 2 左足でパーキングブレーキを踏んで解除してから、再度踏み込みます。

#### 解除するときは

- 右足でブレーキペダルを踏みながら、左足でパーキングブレーキペダルをカチッと音がするまで踏み、ゆっくりと離します。
- 坂道発進するときは、左足でパーキングブレーキペダルをカチッと音がするまで踏んでおき、右足でアクセルペダルを慎重に踏み、車が動きだす感触を確認しながらパーキングブレーキペダルをゆっくりともどしてください。

#### ⚠ 警告

パーキングブレーキを解除したときは、メーター内のブレーキ警告灯が消灯しているか確認してください。万一、パーキングブレーキをかけたまま走行した場合、ブレーキ装置が過熱してブレーキが効かなくなるおそれがあります。

→ 3-54ページ (ブレーキ警告灯)

#### ■ パーキングブレーキ解除忘れ警告ブザー

パーキングブレーキを解除し忘れたまま走行すると、室内ブザーが“ピピピッ、ピピピッ”と鳴り続けます。

#### ⚠ 警告

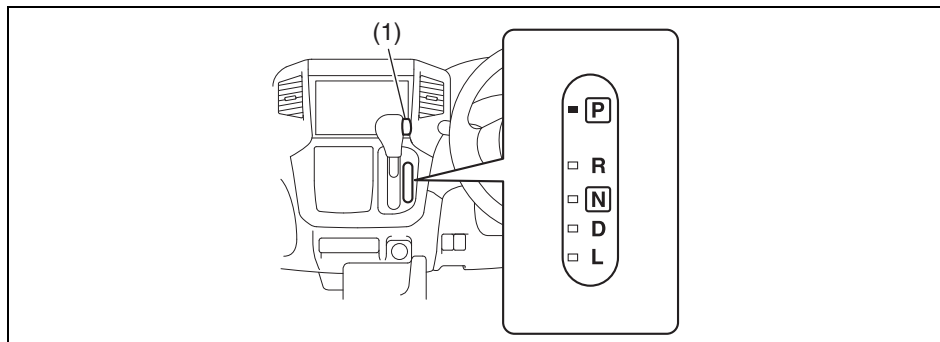
警告ブザーが鳴ったときは、ただちに安全な場所に停車し、パーキングブレーキを解除してください。走行中の解除は、操作に気を取られて思わぬ事故を起こすおそれがあります。

### 3. 運転装置の取扱い/オートマチック車

#### セレクトレバーの操作

※本書で「オートマチック車」と記載されている場合、「CVT車」を示しています。

#### セレクトレバーの各位置のはたらき



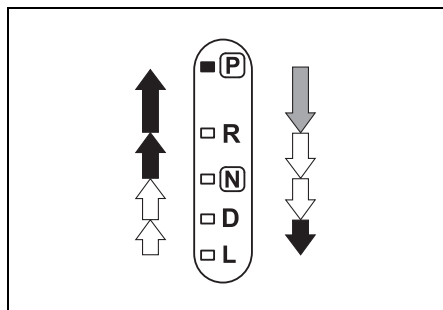
82K377

(1) ボタン

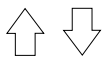
<b>P</b> パーキング	駐車するとき、エンジンを始動・停止するときの位置 ● 駆動輪（前輪）が固定されます。
<b>R</b> リバース	車を後退させるときの位置 ● 室内で警告ブザーが鳴り、運転者にセレクトレバーが <b>R</b> に入っていることを知らせます。
<b>N</b> ニュートラル	エンジンの動力が伝わらない状態の位置 ● エンジンを始動できますが、安全のため <b>P</b> の位置で始動してください。
<b>D</b> ドライブ	通常走行の位置 ● 車の速度とアクセルペダルの踏み込み量により、自動的に変速され走行できます。
<b>L</b> ロー	強力なエンジンブレーキを効かせるときなどの位置 ● 急な下り坂を走行するときなどに使用します。

### 3. 運転装置の取扱い/オートマチック車

#### セレクトレバーの動かしかた



ブレーキペダルを踏み、ボタンを押したままセレクトレバーを動かします。



ボタンを押さずにセレクトレバーを動かします。



ボタンを押したままセレクトレバーを動かします。

#### 注記

完全に停車させてから、セレクトレバーを **R** に入れてください。車が動いていると、トランスミッションが故障する原因となります。なお、トランスミッション保護のため、前進車速が約 10 km/h 以上のときは変速されません。(ニュートラルのまま)

#### アドバイス

⇕ の操作は、セレクトレバーのボタンを押さない習慣をつけてください。常にボタンを押して操作していると、間違って **P** **R** **L** へ入れてしまうおそれがあります。

#### ■ シフトロックシステム

発進するときなどに、セレクトレバーの誤操作を防ぐシステムです。

- エンジンスイッチが **ON** でブレーキペダルを踏んでいるときだけ、セレクトレバーを **P** から他の位置に動かせます。
- エンジンスイッチが **ACC** または **LOCK** (OFF) のときは、ブレーキペダルを踏んでも、セレクトレバーを **P** から他の位置に動かせません。
- セレクトレバーのボタンを押してから、ブレーキペダルを踏まないでください。シフトロックが解除されないことがあります。
- 万一、エンジンスイッチを **ON** にして、ブレーキペダルを踏んでもセレクトレバーを **P** から他の位置へ動かせない場合、次の手順でシフトロックを解除してください。  
この場合は、シフトロックシステムなどの故障が考えられます。ただちにマツダ販売店で点検を受けてください。

#### ▲ 注意

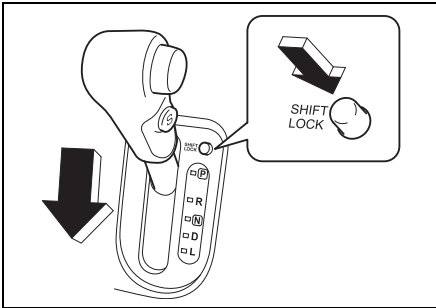
発進するときには、ブレーキペダルをしっかり踏んだままセレクトレバーを操作してください。

### 3. 運転装置の取扱い/オートマチック車

#### ■ シフトロックの解除のしかた

シフトロックシステムの故障やバッテリーあがりなどで、セレクトレバーを[P]から他の位置へ動かさせないときは、次の手順でシフトロックを解除します。

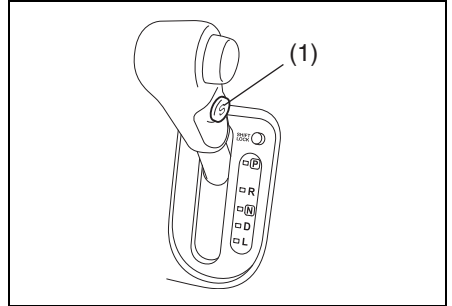
- 1 安全のため、パーキングブレーキをしっかりとかけ、ブレーキペダルを踏んだ状態にします。
- 2 セレクトレバーパネルにあるシフトロック解除ボタンを押しながら、セレクトレバーを操作します。



82K378

#### S (スポーツ) モードスイッチ

- スイッチを押すことに、ON と OFF が切り替わります。
- ONのときに、メーター内のS (スポーツ) モード表示が表示されます。
- S (スポーツ) モードスイッチは、エンジン始動時にはOFF状態にもどります。



85K2054

(1) S(スポーツ)モードスイッチ

#### ■ スイッチがONのとき

坂道や山間路の走行に適しています。

- 下り坂では、エンジンプレーキがかかります。
- 上り坂や山間路ではエンジン回転数を高く保ち、エンジン回転の変化が少ない力強くなめらかな走行ができます。

#### ■ スイッチがOFFのとき

通常走行に適しています。

- 燃費性能と静粛性の高い走行ができます。

### 3. 運転装置の取扱い/オートマチック車

#### ■ S (スポーツ) モード表示



メーターパネル内にあります。

- S (スポーツ) モードスイッチがONのときに表示されます。

→ 3-60ページ

(警告灯・表示灯の見かた)

#### オートマチック車の特性

オートマチック車は、クラッチ操作とギヤチェンジから解放されて運転操作が楽になりますが、オートマチック車特有の現象や操作上の注意があります。

#### クリープ現象に注意して

エンジンをかけて停車しているとき、セレクトレバーが **P** **N** 以外に入っていると、アクセルペダルを踏まなくても車がゆっくり動きます。これをクリープ現象といいます。

#### ▲ 注意

- セレクトレバーを **P** **N** 以外に入れているときは、ブレーキペダルをしっかりと踏んでください。
- エンジン始動直後やエアコン作動時は、クリープ現象が強くなる場合があります。とくにしっかりとブレーキペダルを踏んでください。

#### ⚠️ アドバイス

CVT車もクリープ現象があります。

### 3. 運転装置の取扱い/オートマチック車

#### キックダウン

走行中（低車速時を除く）にアクセルペダルをいっぱい踏み込むと、自動的にシフトダウンしてエンジン回転が上昇して、力強い加速ができます。これをキックダウンといいます。

- 追い越しなどをしたときは、アクセルペダルをいっぱい踏み込みます。キックダウンして力強い加速が得られます。

#### ▲ 注意

通常の加速をするときは、アクセルペダルをゆっくり踏み込んでください。いっぱい踏み込むと、キックダウンして思わぬ急加速のおそれがあります。

#### 登降坂変速制御

セレクトレバーが **[D]** の位置で作動する制御です。

- 登坂中と判断するとシフトダウンしてエンジン回転数を高く保ち、少ないアクセル操作でなめらかな走行ができます。
- 降坂中と判断するとシフトダウンし、エンジンプレーキがかかります。

#### オートマチック車を運転するとき

#### トランスミッション警告灯



80J219

メーターパネル内にあります。

- CVTのシステムに異常があると、エンジンスイッチが **[ON]** のときに点灯します。

→ 3-58ページ

(警告灯・表示灯の見かた)

#### **[R]** (リバース) ポジション 警告ブザー

セレクトレバーを **[R]** に入れると室内で警告ブザーが鳴り、セレクトレバーが **[R]** に入っていることを運転者に知らせます。

#### ⚠️ アドバイス

**[R]**(リバース) ポジション警告ブザーは、車外の人に車の後退を知らせるためのものではありません。

### 3. 運転装置の取扱い/オートマチック車

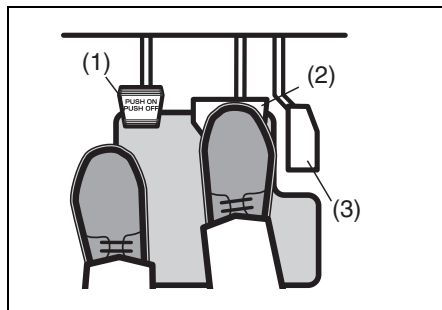
#### ペダルの踏み間違いに注意

ペダルの踏み間違いを防ぐため、エンジンをかける前にアクセルペダルとブレーキペダルを同時に足で踏んで、位置を確認してください。

#### ⚠ 警告

アクセルペダルとブレーキペダルを踏み間違えると、思わぬ事故につながるおそれがあります。

#### ブレーキペダルは右足で踏む



- (1) パーキングブレーキペダル
- (2) ブレーキペダル
- (3) アクセルペダル

左足では適切なブレーキ操作ができません。ブレーキペダルは右足で踏む習慣をつけてください。

#### セレクトレバーを操作するときは

- 前進と後退を繰り返すときなどは、セレクトレバーを **R** に入れたことを忘れることがあります。車を後退させたあとは、すぐに **R** から **N** に入れる習慣をつけてください。
- 切り返しなどで前進と後退を繰り返すときは、完全に停車してからセレクトレバーを操作してください。

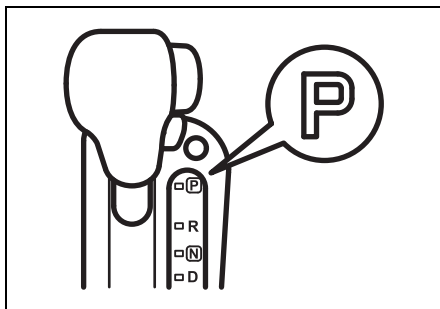
#### ⚠ 警告

アクセルペダルを踏んだままセレクトレバーを操作しないでください。急発進して事故を起こすおそれがあります。

#### セレクトレバーの位置は目で確認

始動時や降車時は **P**、前進時は **D**、後退時は **R** にあることを目で確認してください。

#### 車から離れるときは



### 3. 運転装置の取扱い/オートマチック車

#### 警告

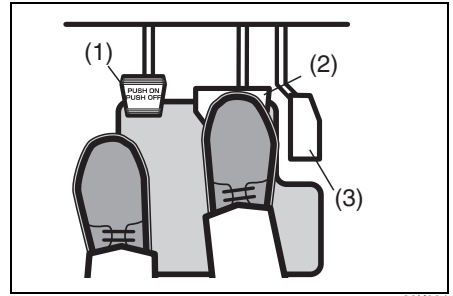
エンジンをかけたまま車から離れないでください。万一、セレクトレバーが **P** 以外に入っていると、車がひとりで動き出すおそれがあります。また、車に乗り込むときに誤ってセレクトレバーを動かしたりアクセルペダルを踏み込んだりして、思わぬ急発進のおそれがあります。

#### オートマチック車の運転のしかた

3-81 ページの「セレクトレバーの操作」もあわせてお読みいただき、正しい取扱いをしてください。

#### 運転席にすわって

- 1 ベダルが確実に踏めて、ハンドル操作が楽に行なえる位置にシートやハンドルを調節します。  
→ 3-48ページ  
(チルトステアリング)  
→ 3-32ページ (前席シート)
- 2 アクセルペダル (3) とブレーキペダル (2) の位置を右足で確認します。
- 3 パーキングブレーキペダル (1) の位置を左足で確認します。

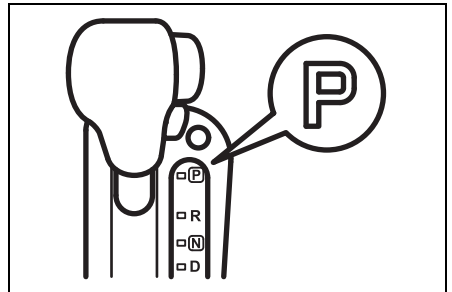


82K004

#### エンジンの始動

エンジンのかけかたの詳細は、3-76 ページの「エンジンのかけかた」をお読みください。

- 1 パーキングブレーキをしっかりとかけます。
- 2 セレクトレバーが **P** にあるか確認します。



82K311

#### アドバイス

セレクトレバーが **N** の位置でもエンジンがかかりますが、安全のため **P** でエンジンをかけてください。

- 3 ブレーキペダルを右足で踏みます。
- 4 エンジンを始動します。



### 3. 運転装置の取扱い/オートマチック車

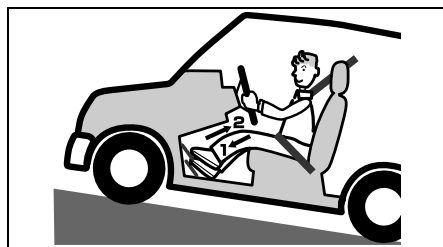
#### 発進

##### ■ 通常の発進

- 1 ブレーキペダルを右足でしっかり踏み込みます。
- 2 前進時は **D**、後退時は **R** にセレクタレバーを入れ、レバーの位置を目で確かめます。
- 3 パーキングブレーキを解除し、メーター内のブレーキ警告灯の消灯を確認します。
- 4 ブレーキペダルからゆっくりと足を離し、アクセルペダルをゆっくり慎重に踏んで発進します。

##### ■ 急な上り坂での発進

- 1、2 は「通常の発進」と同じ操作です。
- 3 左足でパーキングブレーキペダルをカチッと音がするまで踏み込みます。
- 4 ブレーキペダルからゆっくりと右足を離し、アクセルペダルを慎重に踏み込みます。
- 5 車が動きだす感触を確認しながら、パーキングブレーキペダルをもどして発進します。



82K202

#### アドバイス

ヒルホールドコントロール装備車の場合、急な上り坂での発進時に車が後退することを一定時間防ぐ機能があります。

→ 3-94ページ  
(ヒルホールドコントロール)

#### 走行

##### ■ 通常走行

セレクタレバーを **D** に入れて発進すると、走行速度とアクセルペダルの踏み込み量により、自動的に変速され走行できます。

#### ▲ 注意

緊急時以外は、走行中にセレクタレバーを **N** にしないでください。エンジンブレーキがまったく効かないため、思わぬ事故の原因となります。

##### ■ 急加速走行

追い越しなどをしたいときは、アクセルペダルをいっぱい踏み込みます。キックダウンして力強い加速が得られません。

##### ■ 上り坂走行

上り坂を **D** で走行しているときに、スピードを保つためにアクセルペダルを踏み込んでいくと、キックダウンしてエンジンの回転が急に上がることがあります。

- 坂の勾配に応じて、あらかじめ S (スポーツ) モードスイッチを ON にしておく、エンジン回転の変化が少ない力強くなめらかな走行ができます。

#### ■ 下り坂走行

下り坂を **[D]** のままで走行すると、エンジンブレーキの効きが弱くてスピードが出すぎてしまうことがあります。

- 坂の勾配に応じて、あらかじめ S (スポーツ) モードスイッチを ON にしてエンジンブレーキを併用します。
- 急な下り坂で、強力なエンジンブレーキが必要なときには **[L]** に入れます。

#### ⚠ 警告

急な下り坂や長い下り坂では、エンジンブレーキを併用してください。下り坂でブレーキペダルを踏み続けると、ブレーキ装置が過熱してブレーキが効かなくなるおそれがあります。

#### 一時停止

- 1** セレクトレバーは走行位置のままで停車し、ブレーキペダルをしっかりと踏み込みます。
  - 急な坂道で一時停止するときは、必要に応じてパーキングブレーキをかけます。
  - 停車時間が長くなりそうなときは、セレクトレバーを **[N]** に入れます。
- 2** 再発進するときに間違えないよう、セレクトレバーの位置とパーキングブレーキの解除を目で確かめます。

#### ⚠ 警告

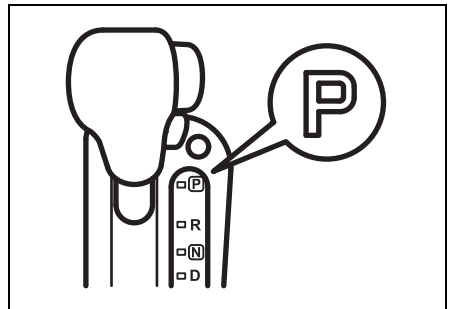
一時停止しているときに、空ぶかしをしないでください。万一、セレクトレバーが **[P]** **[N]** 以外に入っていると、急発進して思わぬ事故につながるおそれがあります。

#### 注記

上り坂などで、アクセル操作でバランスをとるなどして車を停止させようとしないでください。トランスミッションオイルが過熱し、故障の原因となります。

#### 駐車

- 1** 車を完全に止めます。
- 2** ブレーキペダルを踏んだまま、パーキングブレーキをしっかりとかけます。
- 3** セレクトレバーを **[P]** に入れてからエンジンを止め、ブレーキペダルからゆっくりと足を離します。
  - セレクトレバーが **[P]** の位置になっているか目で確かめます。



82K311

#### ⚠ 警告

駐車するときは、セレクトレバーを **[P]** に入れてからエンジンを止めてください。 **[P]** 以外の位置ではシフトロックが作動せず、誤操作などで思わぬ事故につながるおそれがあります。

### 3. 運転装置の取扱い/オートマチック車

4 エンジンスイッチを **LOCK** (OFF) にもどします。

→ 3-78ページ(エンジンスイッチをもどすときは)

#### 後退

##### ■ 正しい運転姿勢

車を後退させるときは身体をひねった運転姿勢になり、ペダルが踏みにくくなります。ブレーキペダルやアクセルペダルが確実に踏める姿勢で運転操作をしてください。

##### ■ 前進や後退を繰り返すとき

車庫入れなどで前進や後退を繰り返すときは、完全に停車させてから、次の前進あるいは後退の操作を行なってください。

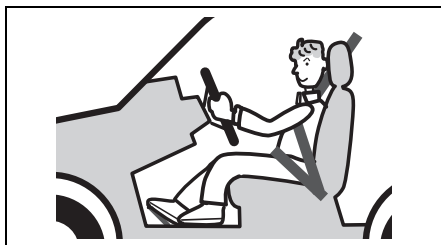
##### アドバイス

前進と後退を繰り返すときなどは、セレクトレバーを **R** に入れていたことを忘れることがあります。車を後退させたあとは、すぐに **R** から **N** に入れる習慣をつけてください。

#### こんなことにも気をつけて

##### ■ 車を少し移動させるとき

少しだけ移動するときでも、ブレーキペダルやアクセルペダルが確実に踏める正しい運転姿勢をとってください。



80J014

##### ▲ 注意

坂道などで、セレクトレバーを前進の位置 (**D** **L**) にしたまま惰性で後退したり、後退の位置 (**R**) にしたまま惰性で前進したりしないでください。エンストしてブレーキの効きが悪くなったり、ハンドルが重くなったりして、思わぬ事故につながるおそれがあります。また、故障の原因になります。

##### ■ 停車するとき

##### 注記

車が少しでも動いているときは、セレクトレバーを **P** に入れないでください。トランスミッションが故障する原因となります。

### 3. 運転装置の取扱い/アイドルリングストップシステム

#### アイドルリングストップシステム

##### タイプ別装備

アイドルリングストップシステム（ENG A-STOP システム）は、信号待ちや渋滞などでの停車時に、自動的にエンジンを停止・再始動させるシステムです。排出ガスの低減、燃費向上、エンジン騒音低下に役立ちます。

- 本システムは一定の条件のもとでブレーキペダルを踏んでいる間に限りエンジンを停止させるものです。長時間停車するときは、エンジンスイッチを操作してエンジンを停止してください。
- ヒルホールドコントロールが装備されています。  
→ 3-94ページ  
(ヒルホールドコントロール)

#### 注記

本システム装備車は、非装備車に比べて高性能な専用のバッテリーを使用していますので、次のことをお守りください。守らないと本システムが正常に作動しなくなったり、バッテリーの寿命が短くなったりするおそれがあります。

- バッテリーを交換するときは、指定のバッテリーを使用する（指定外のものを使用しない）  
→ 8-2ページ（サービスデータ）
- バッテリー端子から直接電気製品の電源をとらない

#### ■ ENG A-STOP表示灯（緑色）

ENG  
A-STOP

68LM271

メーターパネル内にあります。

→ 3-53ページ

(警告灯・表示灯の見かた)

- 走行中に、エンジンが自動停止する条件（スタンバイ条件）をみたすと点灯します。
- システムが正常な場合は、エンジンスイッチを **[ON]** にしたときに、約2秒間点灯したあと消灯します。

#### ■ ENG A-STOP警告灯（オレンジ色）

ENG  
A-STOP

68LM271

メーターパネル内にあります。

→ 3-53ページ

(警告灯・表示灯の見かた)

- 次のような状況になると、エンジンスイッチが **[ON]** のときに点灯します。マツダ販売店で点検を受けてください。
  - 本システムに異常があるとき
  - エンジン部品（スターター）やバッテリーが交換時期であるとき
- 本システムが正常な場合は、エンジンスイッチを **[ON]** にしたときに、約2秒間点灯したあと消灯します。

#### ⚠️アドバイス

点灯すると、アイドルリングストップシステムは作動しない場合があります。

### 3. 運転装置の取扱い/アイドルングストップシステム

#### エンジンの自動停止

##### ■ エンジン自動停止のスタンバイ条件

エンジンが自動停止するには、事前に次のような条件をみたしている必要があります。条件をみたすと、ENG A-STOP表示灯（緑色）が点灯します。

- バッテリーが十分に充電されていて、バッテリー内部が所定温度内にある
- エンジンが十分に暖まっていて、エンジン冷却水やCVTオイルが所定温度内にある
- 運転席シートベルトを着用している
- 運転席ドアが完全に閉まっている
- ボンネットが完全に閉まっている
- ボンネットが完全に閉まった状態でエンジン始動をしている
- ENG A-STOP OFFスイッチを操作して、本システムを停止状態にしていない

→ 3-94ページ

(ENG A-STOP OFFスイッチ)

- セレクトレバーが **D** または **N** 位置
- S (スポーツ) モードスイッチがOFF

→ 3-83ページ

(S (スポーツ) モードスイッチ)

- ヒルホールドコントロール警告灯（オレンジ色）やブレーキ警告灯、ABS警告灯が点灯していない
- エンジン自動停止に関わる車体の電子制御システムが正常なとき

##### 〈オートエアコン装備車〉

- 吹出し口温度が冷房時は十分に冷えていて、暖房時は十分に暖まっているとき
- デフロスタースイッチがOFF

→ 5-7ページ (オートエアコン)

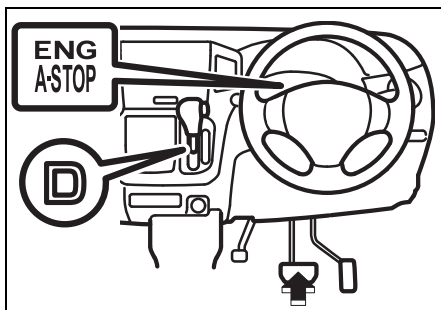
#### ⚠️ アドバイス

車を長期間使用しなかったときなどでバッテリーが放電しているときは、スタンバイ状態になるまでに時間がかかることがあります。

##### ■ エンジン自動停止の条件

前記のスタンバイ条件に追加して、次のような条件をみたすと、停車時にエンジンが自動停止します。このとき ENG A-STOP 表示灯（緑色）は点灯したままです。

- 5 km/h以上で走行後の停車時
- ブレーキペダルを踏んでいる
- アクセルペダルを踏んでいない



エンジンの自動停止中に運転席シートベルトを外し、運転席ドアを開けると室内ブザーが“ピー、ピー、”と断続的に鳴ります。ドアを閉め、ベルトを着用してください。

### 3. 運転装置の取扱い/アイドリングストップシステム

#### ⚠️ アドバイス

- エンジンの自動停止中は電動パワーステアリングシステムが働かないため、ハンドル操作が重くなります。
- エンジンの自動停止中でもオーディオなどの電装品は使用できますが、エアコンは送風に切り替わります。
- オートエアコン装備車の場合、冷暖房性能を長持ちさせるため、エンジン自動停止中の風量（自動制御時のみ）に制限がかかります。

#### ■ エンジンが自動停止しないとき

前記の条件をみただけでも、次のような場合は停車時にエンジンが自動停止しません。

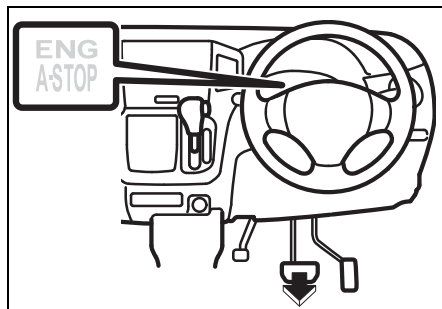
- 急な坂道での停車時
- ブレーキ倍力装置の負圧が低い
- ブレーキペダルの踏みかたが弱い
- ABSが作動して、停車したとき

#### エンジンの自動再始動

エンジンの自動停止中に次のいずれかの操作をすると、エンジンが自動的に再始動します。このときENG A-STOP表示灯（緑色）が消灯します。

- ブレーキペダルから足を離す
- アクセルペダルを踏む
- セレクトレバーを **P** **R** または **L** に入れる
- セレクトレバーを **N** に入れたあと **D** にもどす
- S（スポーツ）モードスイッチをONにする  
→ **3-83ページ**  
**(S（スポーツ）モードスイッチ)**
- ENG A-STOP OFF スイッチを操作して、本システムを停止状態にする

→ **3-94ページ**  
**(ENG A-STOP OFFスイッチ)**



82K30570

#### ⚠️ アドバイス

オーディオの音量が大きいと、エンジンの再始動時に音が途切れることがありますが異常ではありません。

#### ■ エンジン強制再始動の条件

エンジンの自動停止中に次のような状況になると、ブレーキペダルを踏んでもエンジンが自動的に再始動します。このときENG A-STOP表示灯（緑色）が点滅したあと消灯します。

- バッテリーの放電が進んだとき
- ブレーキ倍力装置の負圧が低下したとき
- 本システム以外の異常を検出したとき
- エンジンが自動停止してから、しばらく経過したとき（最長2分程度）
- 坂道などで車両が動き出したとき

#### 〈オートエアコン装備車〉

- エンジン自動停止後、吹出し口温度が大きく変化し、冷暖房性能が十分でなくなったとき
- 温度調節ダイヤルを冷房時はCOOL側、暖房時はHOT側に大きくまわしたとき
- デフロスタースイッチをONにしたとき  
→ **5-7ページ**（オートエアコン）

### 3. 運転装置の取扱い/アイドルリングストップシステム

#### ■ エンジンが自動再始動しないとき

エンジンの自動停止中に次のような状況になると、安全のため室内ブザーが2回鳴って通常のエンジン停止状態となります。

- ボンネットを開けたとき
- 本システムの異常を検出したとき (ENG A-STOP警告灯 (オレンジ色) が点灯)

このとき、エンジンは自動再始動しませんので、次の手順で対処してください。

- 1 ボンネットを完全に閉めます。
- 2 エンジンスイッチを操作して再始動します。

#### ⚠️ アドバイス

メーターパネル内の次の警告灯は、エンジンの自動停止中は点灯しませんが、通常のエンジン停止状態になると点灯します。

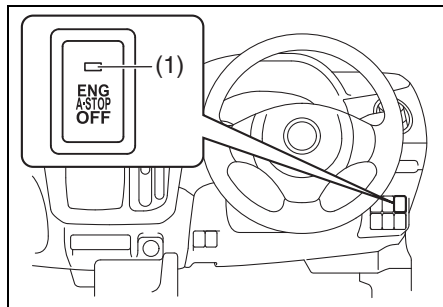
- エンジン警告灯
- パワーステアリング警告灯
- 油圧警告灯
- 充電警告灯
- ENG A-STOP 警告灯 (本システムの異常検出時)  
→ 3-53ページ  
(警告灯・表示灯の見かた)

#### ENG A-STOP OFFスイッチ

本システムを停止状態にできます。

- システムを停止状態にするときは、スイッチを押してスイッチ内の表示灯 (1) を点灯させます。

- システムを作動可能な状態にもどすときは、もう一度スイッチを押してスイッチ内の表示灯を消灯させます。
- 手でエンジンを停止するたびに、システムは作動可能な状態にリセットされ、スイッチ内の表示灯は消灯します。



82K30580

#### ⚠️ アドバイス

エンジンの自動停止中にスイッチを押すと、スイッチ内の表示灯が点灯し、エンジンが自動再始動します。

#### ヒルホールドコントロール

##### タイプ別装備

ヒルホールドコントロールは、急な上り坂での発進時に、ブレーキペダルからアクセルペダルへの踏み替えの間に車が後退することを一時的に (約2秒間) 防ぎ、スムーズな発進を補助するシステムです。

- ヒルホールドコントロールは、坂道で車を停止させるシステムではありません。

### 3. 運転装置の取扱い/アイドリングストップシステム

#### 警告

- 常に周囲の状況を確認して、必要に応じてブレーキペダルを操作して安全運転に努めてください。ヒルホールドコントロールによる制御には限界があります。
- 極端に急な坂道、凍結路、泥道を上るときや、積載重量によっては、発進時に車両が後退する場合があります。
- ブレーキペダルから足を離したら、すみやかに発進操作を行なってください。ブレーキペダルから足を離したまま2秒以上たつとヒルホールドコントロールが解除されるため、勾配によっては自重で坂道を下り、思わぬ事故につながるおそれがあります。また、エンストしてブレーキを踏むときに強い力が必要になったり、ハンドルが重くなったりして思わぬ事故や故障の原因となるおそれがあります。

#### ■ ヒルホールドコントロールの作動条件

ヒルホールドコントロールは、次の条件をすべて満たしているときに、ブレーキペダルから足を離すと約2秒間、車が後退することを防ぎます。

- セレクトレバーが前進または後退の位置に入っている
- パーキングブレーキを解除している
- 進行方向が坂の上りである

アイドリングストップシステム装備車の場合、前記条件をみたしていなくても、エンジン自動停止後の再始動時ならヒルホールドコントロールが作動します。

→ 3-91ページ  
(アイドリングストップシステム)

#### Ⓜアドバイス

作動中にエンジンルームから音が聞こえることがありますが、異常ではありません。

#### ■ ヒルホールドコントロール警告灯 (オレンジ色)



82K170

メーターパネル内にあります。

→ 3-53ページ

(警告灯・表示灯の見かた)

- 本システムに異常があると、エンジンスイッチが **ON** のときに点灯します。マツダ販売店で点検を受けてください。
- 本システムが正常な場合はエンジンスイッチを **ON** にしたときに、約2秒間点灯したあと消灯します。

#### Ⓜアドバイス

点灯すると、アイドリングストップシステムは作動しません。また、ヒルホールドコントロールも作動しない場合があります。

アイドリング  
ストップシステム





## 4. 安全装備の取扱い

### シートベルト

シートベルトについて	4-2
シートベルトの着用のしかた	4-4
シートベルトの取扱いとお手入れ	4-5
シートベルトプリテンショナー (前席のみ)	4-6
シートベルト可変ロードリミッター (前席のみ)	4-7
お子さま用シートの シートベルトによる固定	4-8
お子さま用シートの選択について	4-10

### SRSエアバッグ

SRSエアバッグ車を運転するときは	4-15
SRSエアバッグシステムの取扱い	4-18
SRSエアバッグシステムの作動	4-20
SRSエアバッグ警告灯	4-26
廃棄と廃車	4-26
イベントデータレコーダー(EDR)とは	4-26

### ABS

ABS装備車の取扱い	4-27
------------	------

#### 安全運転が第一

お車に装備されているシートベルト、SRS エアバッグシステム、ABS（アンチロックブレーキシステム）などの安全装備も、乗員の安全確保には限界があります。法定速度を厳守するとともに、スピードを控えめにして安全運転に心がけてください。

## 4. 安全装備の取扱い/シートベルト

### シートベルトについて

正しい姿勢でシートにすわり、正しくシートベルトを着用しないと、シートベルトが本来の効果を発揮できません。シートベルトを着用するときは、次のことに注意してください。

- シートを正しい位置に調節し、上体を起こして奥深くすわります。
- ベルトがねじれないように着用します。
- 腰ベルトは、腰のできるだけ低い位置にかけます。
- 肩ベルトは、首と肩先の中央にかけます。
- ベルトがねじれていないことを確認し、たるみを取り除きます。

→ 3-32ページ (正しい運転姿勢)



70K216

### 警告

- 走行前にシートベルトを正しく着用してください。走行中に着用したり調節したりすると、思わぬ事故を起こすおそれがあります。
- 背もたれを必要以上に倒さないでください。また、洗たくばさみやクリップなどでベルトをたるませないでください。シートベルトが本来の効果を発揮できません。

- 助手席や後席の同乗者全員にシートベルトを着用させてください。

### お子さまもシートベルトを着用

→ 2-4ページ

(お子さまを乗せるときは)

### 警告

お子さまをシートベルトで遊ばせないでください。ベルトを身体に巻きつけるなどして遊んでいるときに、窒息など重大な傷害を受けるおそれがあります。万一の場合は、ハサミでベルトを切断してください。



80J028

### 妊娠中や疾患のある方は

### 警告

- 妊娠中の方、疾患がある方もシートベルトを着用してください。ただし、衝突のときに局部的に強く圧迫されるおそれがありますので、医師に相談して注意事項を確認してください。
- 妊娠中の方は、腰ベルトを腹部を避けて腰部のできるだけ低い位置にかけます。肩ベルトは、首と肩先の中央から腹部を避けて胸部にかかるように着用してください。

## 4. 安全装備の取扱い/シートベルト



80J075

### シートベルト警告ブザー

運転席のシートベルト着用忘れを防止するためのブザーです。

- エンジンをかけて走行を開始してから、最初に車速が約 15 km/h 以上になったときに運転者がシートベルトを着用していないと、メーター内のシートベルト警告灯が点灯から点滅に切り替わるとともに、シートベルト警告ブザーが断続的に鳴ります。

→ 3-55ページ

(シートベルト警告灯)

### ⚠️ アドバイス

- 運転者がベルトを着用すると、警告灯は消灯します。また、警告ブザーが鳴っているときは、ブザーも止まります。
- 警告ブザーは運転者がベルトを着用しなくても、約95秒間鳴り続けたあとに止まります。ただし、警告灯は点滅から点灯に切り替わったまま、エンジンスイッチを **ACC** または **LOCK** (OFF) にするまで消灯しません。

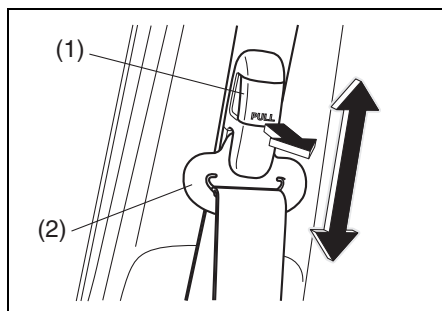
### シートベルトの長さ調節

シートベルトは、長さ調節が必要ありません。身体の動きにあわせてベルトが伸縮し、強い衝撃を受けたときは自動的にベルトがロックされて身体を固定します。

### 肩ベルトの高さ調節 (前席のみ)

身体の大きさにあわせて、ショルダーアンカー (2) の高さ調節ができます。

- 上に調節するときは、アンカーをそのまま適切な位置まで持ち上げます。
- 下に調節するときは、ロックレバー (1) を引いたままアンカーを下げ、適切な位置でレバーを離します。
- 調節後は、アンカーを下に引いて固定されているか確認します。



80J1146

## 4. 安全装備の取扱い/シートベルト

### シートベルトの着用のしかた

#### ■ 着用のしかた

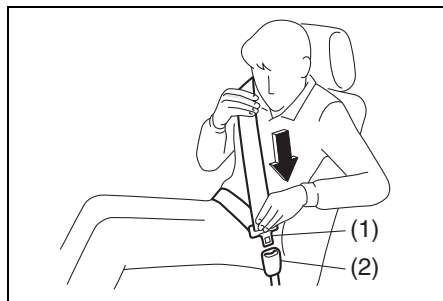
- 1 タングプレート (1) とシートベルトをつかみ、ベルトをゆっくりと引き出します。  
ベルトのねじれを取ります。



#### ⚠️ アドバイス

ベルトがロックされていて引き出せないときは、いったんゆるめてから再度引き出します。それでも引き出せない場合は、一度ベルトを強く引いてからゆるめ、再度ゆっくりと引き出してください。

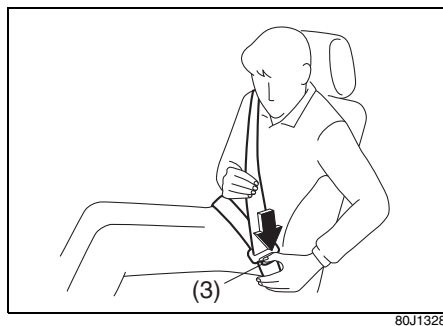
- 2 タングプレート (1) をバックル (2) の差し込み口にまっすぐになるように合わせて、カチッという音がするまでしっかりと差し込みます。



- 3 腰ベルトを、腰のできるだけ低い位置にかけます。
- 4 肩ベルトを、首と肩先の中央にかけます。
- 5 ベルトがねじれていないことを確認し、たるみを取り除きます。

#### ■ 外すときは

バックルのボタン (3) を押します。シートベルトが自動的に巻きもどされますので、ベルトやタングプレートに手を添え、ゆっくりともどしてください。



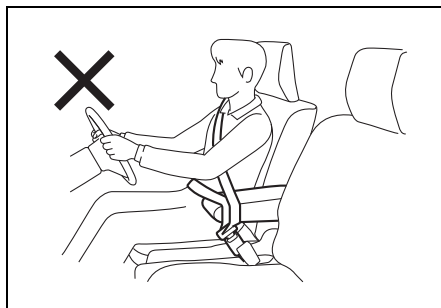
#### ⚠️ アドバイス

ベルトがねじれていると、ベルトを外したときに巻き取られないことがあります。ベルトにたるみがなく巻きもどされていることを確認してください。

## シートベルトを正しく着用する

## ⚠ 警告

- シートベルトにねじれやたるみがあると、衝撃を受けたときに局部的に圧迫されるおそれがあります。
- ベルトが腹部にかかっていると、衝撃を受けたときに強く圧迫されるおそれがあります。
- ベルトが肩にしっかりとかかっていないと、衝撃を受けたときに前に投げ出されるおそれがあります。
- アームレストにベルトがかかっていると、シートベルトが本来の効果を発揮できません。ベルトは、アームレストの下をとおしてください。

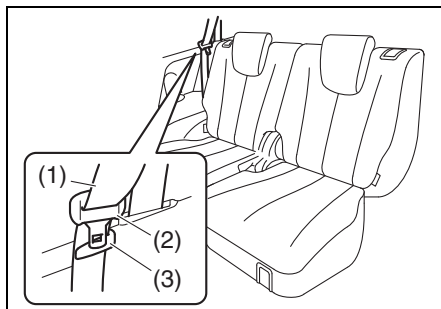


70K40011

シートベルトの  
取扱いとお手入れ

## 取扱い

後席に人を乗せないときは、シートベルト (1) およびタンクプレート (2) を次の図のようにベルトガイド (3) にかけてください。



82K40010

## ⚠ 警告

- シートベルトにほつれや擦り傷、切り傷があるときは、ベルトを交換してください。
- バックルが正常に動かないときは、マツダ販売店で点検を受けてください。
- 衝突などでベルトに強い力がかかったときは、外観に異常がなくても、機能が損なわれていることがあります。ベルトを交換してください。
- バックルの内部に異物が入ったり、飲み物をこぼしたりしたときは、シートベルトが正常に機能を発揮しないおそれがありますので、マツダ販売店で点検を受けてください。
- ベルトをドアにはさまないでください。ドアを閉める前に、ベルトがたるみなく巻きもどされているか確認してください。
- ベルトを改造したり、取り外したりしないでください。

## 4. 安全装備の取扱い/シートベルト

### お手入れ

お手入れの方法は、布地などと同様です。  
→ 6-4ページ (布地、ビニールレザー、樹脂部品などのお手入れ)

#### ⚠ 警告

漂白剤、溶剤、染料を使用しないでください。しみ、変色、強度低下の原因となり、シートベルトが正常に機能を発揮しないおそれがあります。

### シートベルトプリテンショナー (前席のみ)

#### シートベルトプリテンショナーとは

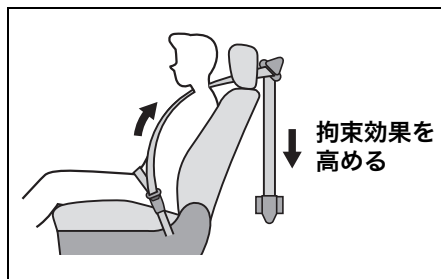
エンジンスイッチが **ON** のときに、次のような状況になると、肩ベルトを瞬時に巻き取ります。

- 車の前方向から強い衝撃を受けたとき。運転席・助手席SRSエアバッグシステムと連動しています。

→ 4-20ページ

(SRSエアバッグシステムの作動)

また、運転席側はラップアウタープリテンショナー機構により、腰ベルトも同時に巻き取ります。



80J1018

#### ⚠ 注意

プリテンショナーが一度でも作動すると、ベルトを引き出すことも巻き取ることもできなくなります。マツダ販売店で交換してください。

#### 正常に機能させるために

シートベルトプリテンショナーの機能に影響をあたえる部品に手を加えないでください。シートベルトが思いがけないときに巻き取られたり、必要なときに正常に巻き取られなくなったりすることがあります。

→ 2-28 ページ (部品の取付け、取外し、修理をするときは)

## 4. 安全装備の取扱い/シートベルト

### SRSエアバッグ警告灯



80J111

メーターパネル内にあります。

- シートベルトプリテンショナー、SRSエアバッグの電子制御システムに異常があると、エンジンスイッチが **ON** のときに点灯します。

→ 3-55ページ  
(警告灯・表示灯の見かた)

### 廃棄や廃車

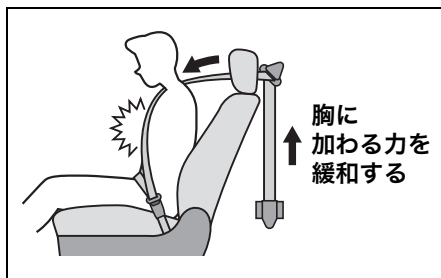
作動していないシートベルトプリテンショナーは、決められた手順で作動させてから廃棄する必要があります。

#### ▲ 注意

プリテンショナーを廃棄するときや、装備車を廃車するときは、マツダ販売店にご相談ください。

### シートベルト可変ロードリミッター (前席のみ)

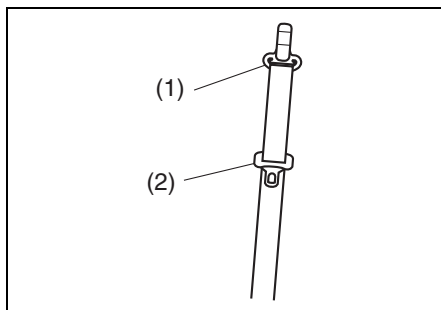
車の前方向から強い衝撃を受けると、シートベルト巻き取り装置内のシートベルト可変ロードリミッターが作動し、乗員に一定以上の荷重がかからないように肩ベルトを2段階に繰り出して、衝撃を緩和します。



80J1039

#### ▲ 警告

強い衝撃を受けたシートベルトは、ショルダーアンカー部 (1) およびタンクプレート部 (2) の樹脂が強いまさつで溶けてベルトに付着し、ベルトが滑りにくくなります。このような場合は、シートベルトが本来の機能を発揮できません。マツダ販売店で交換してください。



82K179



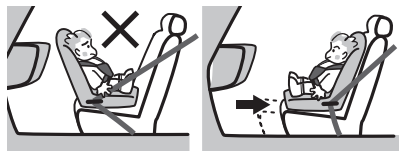
## 4. 安全装備の取扱い/シートベルト

### お子さま用シートのシートベルトによる固定

- お子さま用シートは、お子さまの年齢や体格に合った適切なものを選んでください。  
→ 4-10 ページ (お子さま用シートの選択について)
- ISOFIXタイプのお子さま用シート (別売り) を取り付けるときは、3-42ページの「ISOFIX対応チャイルドシート固定専用金具」をお読みください。

#### ⚠ 警告

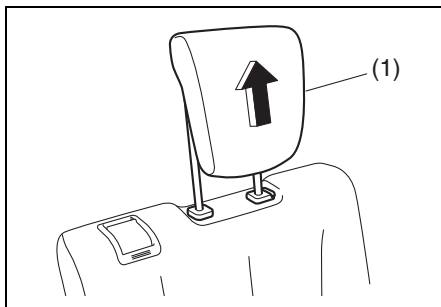
- 助手席には、ベビーシートなどの後ろ向きお子さま用シートを取り付けないでください。助手席 SRS エアバッグがふくらむと、お子さま用シートの背面に強い衝撃が加わり、生命にかかわる重大な傷害を受けるおそれがあります。
- やむをえず助手席にチャイルドシートを取り付けるときは、助手席をいちばん後ろに下げ、前向きに取り付けてください。



80J027

### 固定のしかた

- 1 ヘッドレスト (1) は、お子さま用シートに当たらない高さに調節するか取り外します。  
→ 3-37ページ (ヘッドレストの高さ調節と取外し・取付け)



82K40020

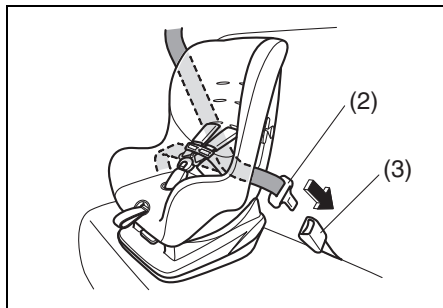
#### ⚠ 警告

ヘッドレストを調節してもお子さま用シートに当たる場合は、ヘッドレストを取り外してください。ヘッドレストに当たった状態ではお子さま用シートが確実に固定されないため、衝突のときなどにお子さまが重大な傷害を受けるおそれがあります。

- 2 お子さま用シートと背もたれの間には、すき間ができないように背もたれの角度を調節します。
- 3 座席が確実に固定されているか確認します。
- 4 お子さま用シートに付属の取扱説明書にしたがって、所定の部位にシートベルトを通します。

## 4. 安全装備の取扱い/シートベルト

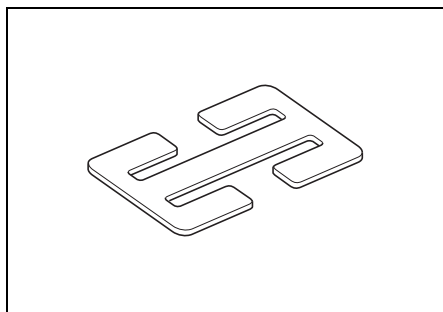
- 5 カチッと音がするまで、タンブラプレート (2) をバックル (3) にしっかりと差し込みます。



80J1329

- 上図のお子さま用シートは代表例です。

- 6 お子さま用シートにシートベルト固定機構もロッキングクリップもそなわっていない場合は、別売りのロッキングクリップを使用してしっかりと固定します。



67H30630

- 上図のロッキングクリップ (別売り) は代表例です。

- 7 お子さま用シートを前後左右にゆすって、確実に固定されているか確認します。

- 確実に固定できない場合は、お子さま用シートに付属の取扱説明書をご確認いただくか、お子さま用シートを購入された販売店にご相談ください。

### ⚠ 警告

お子さま用シートは、確実に固定してください。急ブレーキをかけたときや衝突時に、お子さまが重大な傷害を受けるおそれがあります。

### ⚠ 警告

シートベルト固定機構またはロッキングクリップでお子さま用シートを確実に固定しないと、急ブレーキをかけたときや衝突時に、お子さまが重大な傷害を受けるおそれがあります。

## 4. 安全装備の取扱い/シートベルト

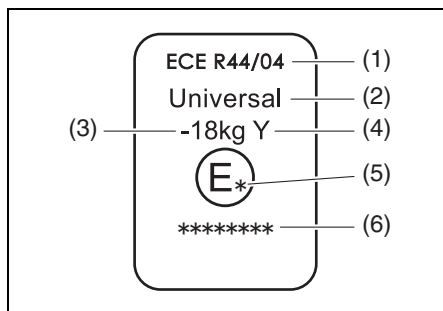
### お子さま用シートの選択 について

お子さま用シートは、この項目をよく読んでうえて、お子さまの年齢や体格に合った適切なものを選んでください。

- 2-4 ページの「**お子さまを乗せるときは**」もよくお読みください。
- この車は、2006年10月1日施行の新保安基準に適合したISOFIX対応チャイルドシート固定専用金具（ISOFIXアンカーおよびテザーアンカー）を装備しています。  
→ 3-42ページ（ISOFIX対応チャイルドシート固定専用金具）

### ECE R44の基準に適合する お子さま用シートの認証マーク について

ECE R44（※1）の基準に適合するお子さま用シートには、次のような認証マークが表示されています。



51K1022

- (1) 法規番号
- (2) お子さま用シートのカテゴリー（※2）
- (3) 対象となるお子さまの体重範囲
- (4) 装置の仕様
- (5) お子さま用シートを認可した国番号
- (6) お子さま用シートの認可番号

- 上図の認証マークは代表例です。

- ※1 ECE R44 とは、お子さま用シートに関する国際法規です。
- ※2 前図の「**Universal**」は、汎用カテゴリーの認可であることを表します。

### アドバイス

この車のマツダ純正お子さま用シートは、ECE R44 の基準に適合しています。

### ECE R44 の基準に適合する お子さま用シートの、座席位置 別適合性一覧表の見かた

- 4-13ページ（ECE R44の基準に適合するお子さま用シートの、座席位置別適合性一覧表）

### ■ 質量グループについて

- ECE R44 の基準に適合するお子さま用シートは、次の5種類に分類されます。

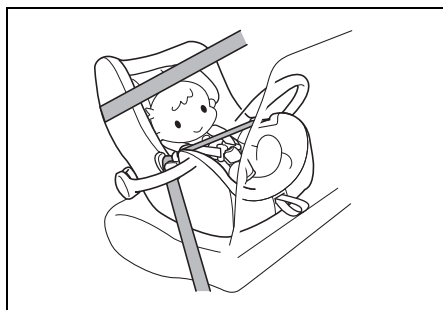
質量グループ	お子さまの体重
グループ0	10kgまで
グループ0+	13kgまで
グループⅠ	9～18kg
グループⅡ	15～25kg
グループⅢ	22～36kg

## 4. 安全装備の取扱い/シートベルト

- 代表的なお子さま用シートには、次のようなものがあります。

### ベビーシート

後ろ向き、または横向き装着のお子さま用シートで、首がすわっていないお子さま、ひとりすわりのできないお子さまに使用します。ECE R44 基準のグループ **0**、**0+**に相当します。



64L30810

### チャイルドシート

前向き装着のお子さま用シートで、シートベルトが首やあごにかかるときや、腰骨にかからないようなお子さまに使用します。ECE R44 基準のグループ **I**に相当します。



64L30820

### ジュニアシート

前向き装着のお子さま用シートで、シートベルトが首やあごにかかるときや、腰骨にかからないようなお子さまに使用します。ECE R44 基準のグループ **II**、**III**に相当します。



64L30830

## 4. 安全装備の取扱い/シートベルト

### ■ ISOFIXタイプのお子さま用シートの、サイズ等級について

サイズ等級は、お子さま用シートに表示される分類記号です。次の一覧表をご覧ください。

サイズ等級		説明
A	ISO/F3	全高前向き幼児用チャイルドシート
B	ISO/F2	低型前向き幼児用チャイルドシート
B1	ISO/F2X	低型前向き幼児用チャイルドシート (ISO/F2とは別形状)
C	ISO/R3	大型後向き幼児用チャイルドシート
D	ISO/R2	小型後向き幼児用チャイルドシート
E	ISO/R1	後向き乳児用チャイルドシート
F	ISO/L1	左向き位置用チャイルドシート（キャリコット※）
G	ISO/L2	右向き位置用チャイルドシート（キャリコット※）

※キャリコットとは、お子さまを寝かせた姿勢で横向きに取り付けることができるベビーシートの一つです。

詳しくは、お子さま用シートの製造元または販売店にご相談ください。

## ECE R44の基準に適合するお子さま用シートの、座席位置別適合性一覧表

## ■ シートベルトによる固定

質量グループ	着席位置	
	助手席	後席
グループ0 (10kgまで)	X	U
グループ0+ (13kgまで)	X	U
グループⅠ (9~18kg)	UF	U
グループⅡ (15~25kg)	L	U
グループⅢ (22~36kg)	L	U

## &lt;上表に記入する文字の説明&gt;

- U : この質量グループでの使用を許可された汎用(ユニバーサル)カテゴリのお子さま専用シートに適しています。
- UF : この質量グループでの使用を許可された汎用(ユニバーサル)カテゴリの前向きお子さま専用シートに適しています。
- L : この質量グループに対応しているお子さま専用シートについてはマツダ販売店にご相談ください。
- X : お子さま用シートの取付けには適していません。

- シートベルトを使用してお子さま用シートを取り付けるときは、**4-8 ページ**の「**お子さま用シートのシートベルトによる固定**」をお読みください。
- ISOFIX タイプのお子さま用シートの種類によっては、上表の質量グループでの使用に適していても、取り付けができない場合があります。詳しくは、次ページの「**ISOFIX対応チャイルドシート固定専用金具による固定**」をお読みください。

## 📌 アドバイス

- 表に記載されていないお子さま用シートを使用する場合は、お子さま用シートの製造元または販売店にご相談ください。
- 取り付けるときは、お子さま用シートに付属の取扱説明書をあわせてお読みください。

## 4. 安全装備の取扱い/シートベルト

### ■ ISOFIX対応チャイルドシート固定専用金具による固定

質量グループ	サイズ等級		チャイルドシート固定専用金具の位置	
			助手席	後席
キャリコット	F	ISO/L1	N.A.	X
	G	ISO/L2	N.A.	X
グループ0 (10kgまで)	E	ISO/R1	N.A.	IL 注1)
グループ0+ (13kgまで)	E	ISO/R1	N.A.	IL 注1)
	D	ISO/R2	N.A.	IL 注1)
	C	ISO/R3	N.A.	IL 注1)
グループⅠ (9~18kg)	D	ISO/R2	N.A.	IL 注1)
	C	ISO/R3	N.A.	IL 注1)
	B	ISO/F2	N.A.	IUF 注1)
	B1	ISO/F2X	N.A.	IUF 注1)
	A	ISO/F3	N.A.	IUF 注1)
グループⅡ (15~25kg)		(1)	N.A.	X
グループⅢ (22~36kg)		(1)	N.A.	X

#### <上表に記入する文字の説明>

(1) : サイズ等級識別表示 (A ~ G) のないお子さま専用シートについては、お子さま専用シート製造業者または販売業者にご相談ください。

IUF : この質量グループでの使用を許可された汎用 (ユニバーサル) カテゴリーの ISOFIX対応前向きお子さま用シートに適しています。

IL : 「特定車両」、「限定」または「準汎用」 カテゴリーのお子さま専用シートに適しています。対応するお子さま専用シートについてはマツダ販売店にご相談ください。

X : ISOFIX対応お子さま用シートの取付けには適していません。

N.A. : この位置にはチャイルドシート固定専用金具が装備されていないため、ISOFIXタイプのお子さま用シートを取り付けることはできません。

注1) お子さま用シートを取り付ける座席のヘッドレストを取り外します。

→ **3-37ページ (ヘッドレストの高さ調節と取外し・取付け)**

- チャイルドシート固定専用金具を使用してお子さま用シートを取り付けるときは、**3-42ページ**の「ISOFIX対応チャイルドシート固定専用金具」をお読みください。

#### ⚠️ アドバイス

- 表に記載されていないお子さま用シートを使用する場合は、お子さま用シートの製造元または販売店にご相談ください。
- 取り付けるときは、お子さま用シートに付属の取扱説明書をあわせてお読みください。

## 4. 安全装備の取扱い/SRSエアバッグ

### SRSエアバッグ車を 運転するときは

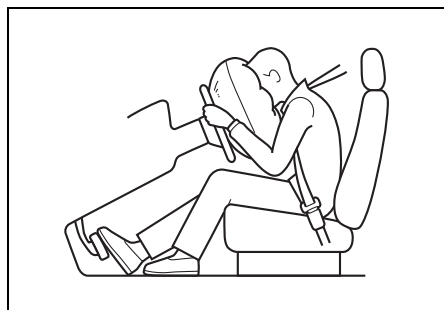
#### SRSエアバッグシステムとは

SRSとはSupplemental Restraint System (サブリメンタル レストレイント システム) の略で、補助拘束装置の意味です。

#### ■ 運転席・助手席 SRS エアバッグシステム

エンジンスイッチが **ON** の場合に、車の前方向から強い衝撃を受け、シートベルトを着用していてもハンドルや助手席側インパネに顔面が当たるような強い衝突のときに、運転席・助手席 SRS エアバッグが瞬時にふくらむ構造になっています。

- 運転席・助手席 SRS エアバッグシステムは、ふくらんだ SRS エアバッグがクッションの役割をして、顔面への衝撃を軽減する効果があります。



- シートベルトは必ず着用してください。  
→ **4-4ページ**  
(シートベルトの着用のしかた)

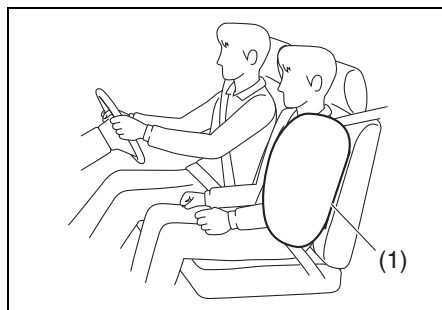
#### ■ SRSサイドエアバッグシステム

##### タイプ別装備

エンジンスイッチが **ON** の場合に、車の側面（前席乗員付近）に横方向から強い衝撃を受けて、ドアと前席乗員の胸部などが衝突するようなときに、衝撃を受けた側（運転席側または助手席側）の SRS サイドエアバッグが瞬時にふくらむ構造となっています。

- SRS サイドエアバッグシステムは、ふくらんだ SRS サイドエアバッグがクッションの役割をして、シートベルトを着用した前席乗員の主に胸部にかかる衝撃を軽減する効果があります。シートベルトは必ず着用してください。

→ **4-4ページ**  
(シートベルトの着用のしかた)



(1) SRSサイドエアバッグ

- 上図は、助手席側が作動したときを代表しています。



## 4. 安全装備の取扱い/SRSエアバッグ

### 警告

- SRS エアバッグシステムは、シートベルトに代わるものではありません。シートベルトと併用することで、その効果を発揮するシートベルトの補助拘束装置です。したがってSRSエアバッグシステムが装備されている車であっても、シートベルトを必ず着用してください。
- シートベルトは正しい姿勢で正しく着用してください。シートベルトを正しく着用しないと、SRSエアバッグの効果が十分発揮できません。



65J106

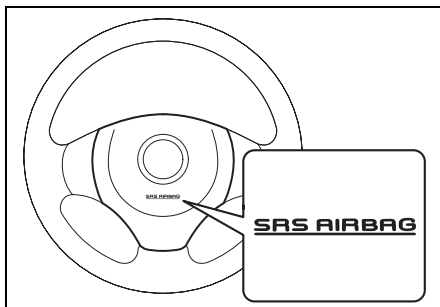
### アドバイス

- 助手席 SRS エアバッグは、助手席に乗員がいなくても、運転席 SRS エアバッグと同時にふくらみます。
- SRS サイドエアバッグ装備車の場合、乗員の有無に関係なく、衝撃を受けた側の SRS サイドエアバッグがふくらみます。

### 表示と収納場所

“SRS AIRBAG”の表示がある部分に収納されています。

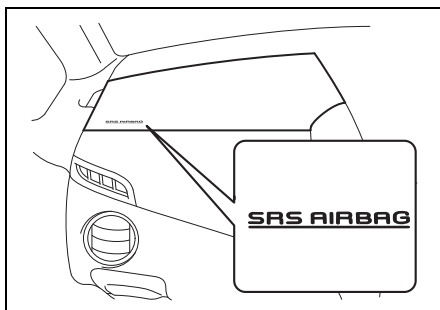
#### ■ 運転席SRSエアバッグ



82K349

- 上図のハンドルのデザインは代表例です。お車のタイプにより異なります。

#### ■ 助手席SRSエアバッグ



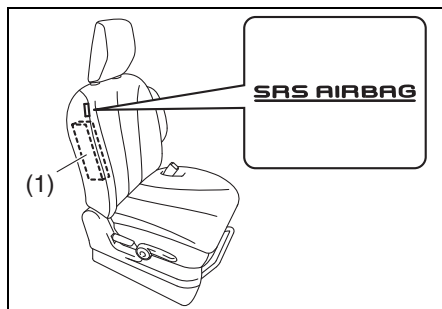
82K350

## 4. 安全装備の取扱い/SRSエアバッグ

### ■ SRSサイドエアバッグ

#### タイプ別装備

前席背もたれのドア側に収納されています。前席シートには、図（運転席側を代表）のようなタグがついています。



82K40040

(1) SRSサイドエアバッグ

#### ⚠ 警告

- エアバッグの収納部分に傷がついたり、ひび割れがあったりするときは、マツダ販売店で交換してください。エアバッグが正常に作動しないおそれがあります。
- エアバッグの収納場所を強打したり、衝撃を加えたりしないでください。また、前席ドアを窓ガラスが割れるほど強く閉めないでください。エアバッグが正常に作動しなくなったり誤ってふくらんだりして、思わぬ傷害を受けるおそれがあります。

### 着座姿勢

運転者および助手席の同乗者は、シートに奥深くすわり、背もたれに背中を軽くつけてください。また、シートを前方に出し過ぎないようにシートの位置を調節してください。

とくに助手席の同乗者は、後席の同乗者のさまたげにならない位置までシートを後方に移動し、助手席SRSエアバッグからできるだけ離れてすわってください。

→ 3-32ページ（正しい運転姿勢）



82K183

## 4. 安全装備の取扱い/SRSエアバッグ

### ⚠ 警告

SRS サイドエアバッグ（タイプ別装備）が作動したときの強い衝撃で、重大な傷害を受けるおそれがあります。前席に乗るときは、窓から手を出したり、ドアにもたれかかったりしないでください。また、後席に乗るときは、前席の背もたれを抱えないでください。とくにお子さまには注意してください。



80J061



80J062

### お子さま用シートの取付け

- 2-6 ページ（お子さま用シートの使用について）
- 4-8 ページ（お子さま用シートのシートベルトによる固定）
- 4-10ページ（お子さま用シートの選択について）

### SRSエアバッグシステムの取扱い

#### SRSエアバッグシステムを正常に機能させるために

SRSエアバッグがふくらむ範囲に物があると、物が飛ばされたりSRSエアバッグが正常にふくらまなくなったりするおそれがあります。

### ⚠ 警告

- サスペンションを改造しないでください。車高やサスペンションの硬さが変わると、SRSエアバッグの誤作動の原因になります。
- 車両前部にグリルガードなどを装着するときは、マツダ販売店にご相談ください。車両前部を改造すると、SRSエアバッグが正常に作動しなくなるおそれがあります。
- 無線機などを取り付けるときは、マツダ販売店にご相談ください。無線機の電波などがSRSエアバッグのコンピューターに悪影響をあたえるおそれがあります。
- SRSエアバッグが作動しない程度の事故であっても、事故後はマツダ販売店で点検を受けてください。システム本来の機能が損なわれていると、万一のときにSRSエアバッグの効果が十分に発揮できないおそれがあります。
- SRSエアバッグは、その機能に影響をあたえる部品に手を加えると、思いがけないときにふくらんだり、必要なときに正常に作動しなくなったりすることがあります。次のような場合は、システムに悪影響をおよぼしますので、事前にマツダ販売店にご相談ください。

## 4. 安全装備の取扱い/SRSエアバッグ

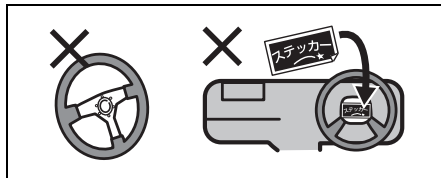
- ハンドルの取外し、ハンドルまわりの修理など
- インパネまわり、前席シート下の修理および電気配線の修理
- オーディオ用品などの取付け
- ダッシュボード周辺の板金塗装および修理
- 前席シートの交換およびシートまわりの修理
- センターピラーまわりの修理

### ■ 運転席 SRS エアバッグについて



**警告**

- ハンドルにもたれかかるなどして、SRS エアバッグ収納部に手や顔、胸などを近づけないでください。SRS エアバッグが作動したときの強い衝撃で、重大な傷害を受けるおそれがあります。
- ハンドルを交換する、ハンドルのパッド部にステッカーを貼る、色をぬる、カバーでおおうなどの改造をしないでください。万一のときにSRS エアバッグが正常にふくらまなくなるおそれがあります。



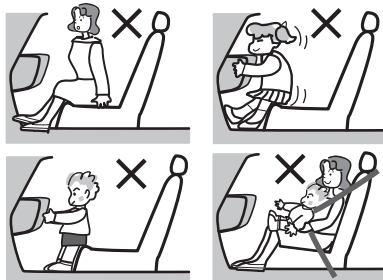
80J094

### ■ 助手席 SRS エアバッグについて



**警告**

- 助手席に乗車するときや、お子さまを乗せるときは、必ず次のことをお守りください。守らないとSRSエアバッグが作動したときの強い衝撃で、重大な傷害を受けるおそれがあります。
- インパネのSRSエアバッグ収納部に手足を置いたり、顔や胸などを近づけたりしないでください。
- お子さまをSRSエアバッグ収納部の前に立たせたり、ひざの上に抱いてすわったりしないでください。お子さまは後席に乗せて、シートベルトを着用させてください。



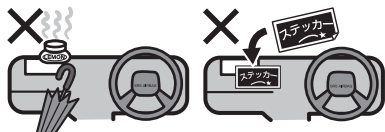
80J095

- シートベルトを正しく着用できないお子さまは、ベビーシート、チャイルドシート、ジュニアシートに乗せてください。

## 4. 安全装備の取扱い/SRSエアバッグ

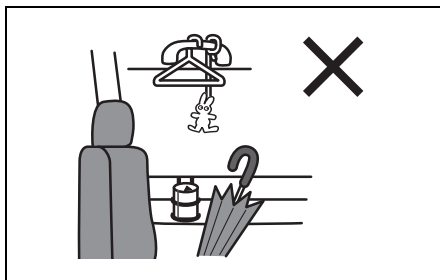
### 警告

- インパネ上面には、ステッカーを貼ったり色をぬったりしないでください。また、アクセサリや芳香剤、ETC車載器やポータブルカーナビなどを取り付けたり置いたり、傘などを立てかけたりしないでください。



80J096

- フロントガラスやルームミラーにアクセサリ（マツダ純正用品を除く）などを取り付けしないでください。



80J063

### SRSエアバッグシステムの作動

#### 作動したとき

- エアバッグは、高温のガスで瞬時にふくらみます。事故の発生状況や乗員の姿勢によっては、擦過傷、打撲、やけどなどを負うことがあります。
- ふくらんだエアバッグは、すぐにしぼむ構造になっています。

### 警告

- 前席にシートカバーを取り付けるときは、SRS サイドエアバッグ装備車専用のマツダ純正シートカバーを使用し、付属の取扱説明書をよくお読みください。正しい向きと位置に取り付けしないと、SRS サイドエアバッグが正常に作動しなくなり、重大な傷害につながるおそれがあります。また、純正の専用品以外の物を使用すると、SRS サイドエアバッグが正常に作動しなくなる原因となります。
- 前席ドア付近にカップホルダーやハンガーなどのアクセサリ用品を取り付けたり、傘などを立てかけたりしないでください。SRS サイドエアバッグが作動したときに、これらの物が飛散したり正常にふくらまなくなったりして、重大な傷害につながるおそれがあります。

### 警告

エアバッグが作動したあとは、エアバッグの構成部品に触れないでください。作動直後は構成部品が熱くなり、やけどをするおそれがあります。

### 注意

エアバッグが作動すると大きな音がして白い煙のようなガスが出ますが、火災ではありません。また、人体への影響もありません。ただし、残留物が目や皮膚などに付着したときは、できるだけ早く水で洗い流してください。皮膚の弱い方などは、まれに皮膚を刺激する場合があります。

## 4. 安全装備の取扱い/SRSエアバッグ

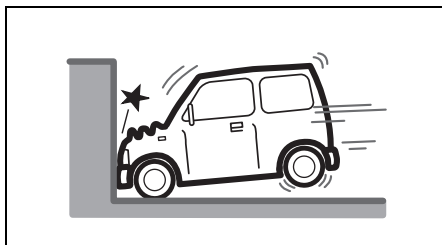
### ⚠️アドバイス

エアバッグは再使用できません。  
マツダ販売店で交換してください。

### こんなとき作動します

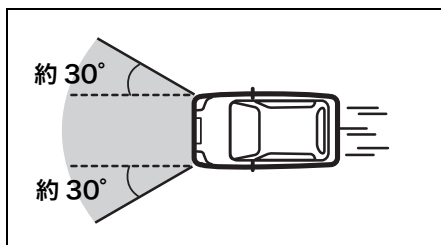
#### ■ 運転席・助手席 SRS エアバッグ

- 衝突しても変形や移動をしない構造物（コンクリートの壁など）に、約 25 km/h以上の速度で正面衝突したとき



80J097

- 車両の前方約30° 以内の方向から、上図と同等の強い衝撃を受けたとき

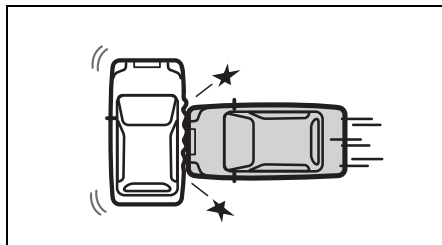


80J098

#### ■ SRSサイドエアバッグ

##### タイプ別装備

自車と同等の車が約25 km/h以上の速度で横方向から客室部に衝突したとき、またはそれと同等以上の衝撃を受けたとき



80J119

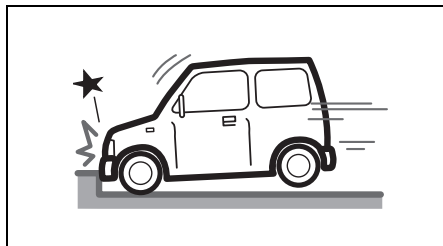
## 4. 安全装備の取扱い/SRSエアバッグ

こんなとき作動することがあります

### ■ 運転席・助手席 SRS エアバッグ

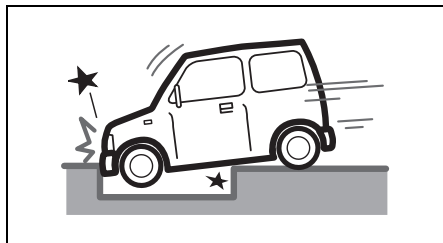
車体下部に強い衝撃を受けると、多くの場合作動します。

- 縁石や中央分離帯などに衝突したとき



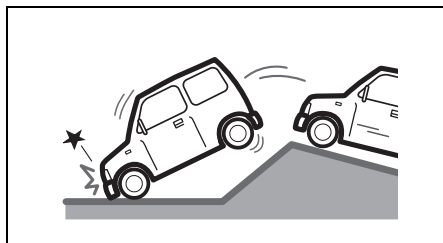
80J099

- 深い穴や溝などに落ちたとき



80J100

- ジャンプして地面にぶつかったり、道路から落下したとき



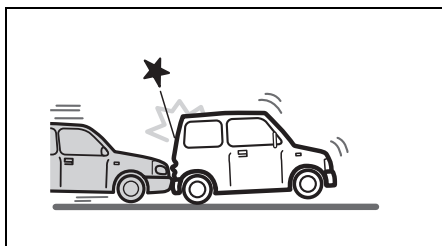
80J101

こんなとき、衝撃が強いと作動する場合があります

### ■ 運転席・助手席 SRS エアバッグ

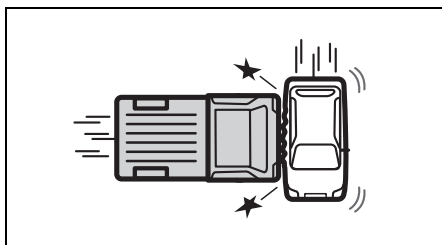
後方、横方向からの衝突、横転などでは基本的に作動しませんが、衝撃が強いとまれに作動する場合があります。

- 後方からの衝突



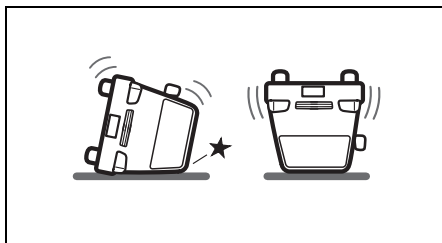
80J120

- 横方向から衝突されたとき



80J109

- 横転や転覆をしたとき



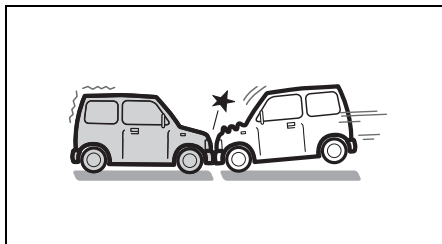
80J110

## 4. 安全装備の取扱い/SRSエアバッグ

### ■ SRSサイドエアバッグ

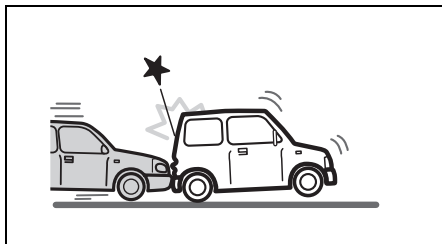
タイプ別装備

- 前方からの衝突



80J102

- 後方からの衝突



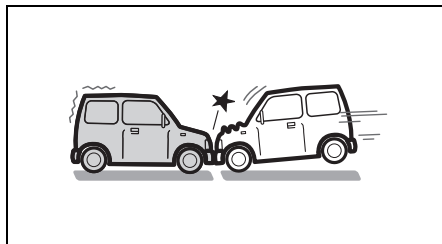
80J120

こんなとき作動しないことがあります

### ■ 運転席・助手席 SRS エアバッグ

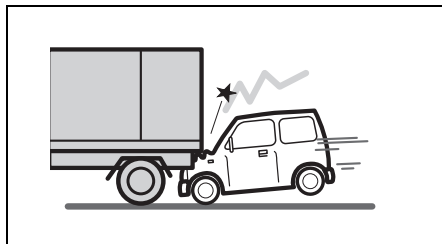
衝突の相手が移動したり、車体が大きく変形したりして衝撃が吸収されたときや、衝突の角度が前方約  $30^\circ$  を超えるとき、多くの場合は作動しません。

- 停車している同程度の重さの車に、50 km/h程度、もしくはそれ以下の速度で正面から衝突したとき



80J102

- トラックの荷台の下などへもぐり込んだとき

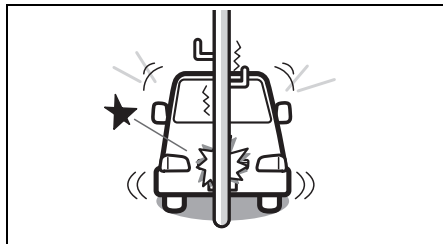


80J103



## 4. 安全装備の取扱い/SRSエアバッグ

- 電柱や立木などに衝突したとき



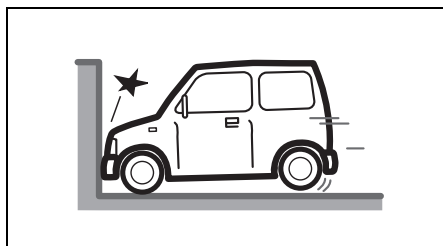
80J104

- 前方約30° を超える角度で、コンクリートの壁やガードレールなどに衝突したとき



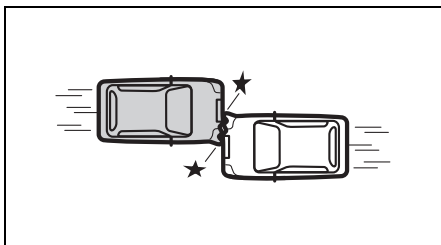
80J105

- 衝突時に変形、移動しないコンクリートのような固い壁に正面衝突したときであっても衝突速度が約25 km/h以下のとき



80J106

- 衝突の方向が車両の中心からずれたとき（オフセット衝突）

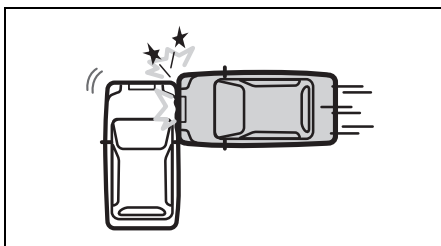


80J107

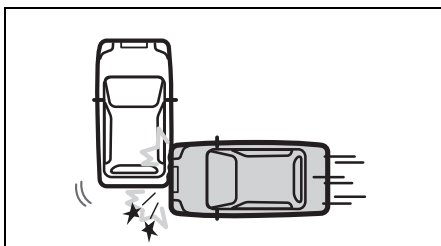
### ■ SRSサイドエアバッグ

タイプ別装備

- 客室部以外（エンジンルームや荷室部）に側面から衝突されたとき



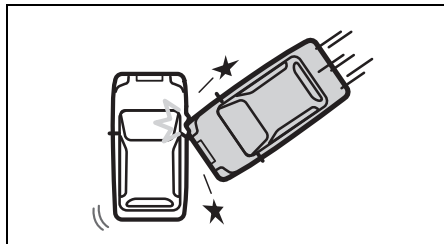
80J121



80J122

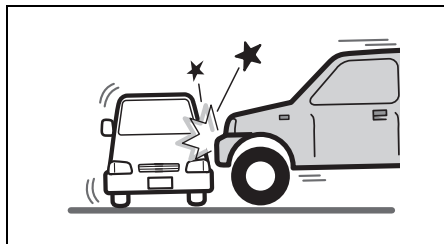
## 4. 安全装備の取扱い/SRSエアバッグ

- 側面の斜め方向から衝突されたとき



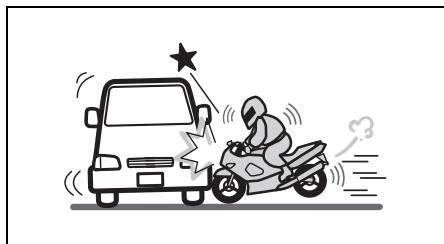
80J123

- 車高の高い車に側面から衝突されたとき



80J124

- 二輪車に側面から衝突されたとき



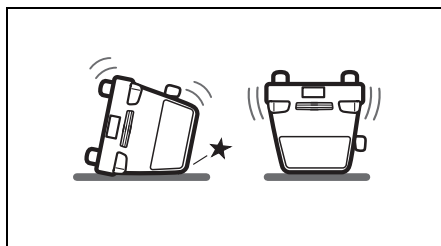
80J125

- 電柱、立ち木などに衝突したとき



80J126

- 横転または転覆したとき



80J110

## 4. 安全装備の取扱い/SRSエアバッグ

### SRSエアバッグ警告灯



80J111

メーターパネル内にあります。

- SRS エアバッグ、シートベルトプリテンショナーの電子制御システムに異常があると、エンジンスイッチが **ON** のときに点灯します。

→ 3-55ページ

(警告灯・表示灯の見かた)

### 廃棄と廃車

作動していないエアバッグを廃棄するときは、決められた手順で作動させてから廃棄する必要があります。



80J112

### ▲ 注意

エアバッグを廃棄するときや、装備車を廃車するときには、マツダ販売店にご相談ください。正しく取り扱わないと、エアバッグが思いがけないときにふくらんで、けがをすることがあります。

### イベントデータレコーダー (EDR) とは

この車は、SRSエアバッグシステムを制御するためのコンピューターを搭載しています。このコンピューターは、SRSエアバッグシステムが正常に作動しているかどうかを常に診断するとともに、エアバッグが作動するような事故のときに、衝突時点やその前後の車両データを記録するイベントデータレコーダー (EDR) システムを備えています。

### EDRに記録するデータ

- SRS エアバッグシステムの故障診断情報
- SRSエアバッグ作動に関する情報

### ⚠ アドバイス

- お車のタイプなどにより、記録されるデータは異なります。
- EDRは、一般的なデータレコーダーとは異なり、会話などの音声や映像は記録しません。

### EDRデータの開示について

マツダおよびマツダが委託した第三者は、EDRに記録されたデータを、車両衝突安全性能の向上などを目的に取得・利用することがあります。

なお、マツダおよびマツダが委託した第三者は、次の場合を除き、取得したデータを第三者へ開示・提供しません。

## 4. 安全装備の取扱い/SRSエアバッグ

- お車の使用者の同意がある場合
- 法令、裁判所命令その他法的強制力のある要請に基づく場合
- 統計的な処理を行なうなど、使用者や車両が特定できないように加工したデータを、研究機関などに提供する場合

### ABS装備車の取扱い

#### ABS（アンチロックブレーキシステム）とは

ブレーキをかけたときのタイヤのロックを自動的に防止することで、走行安定性や操舵性を確保しようとする装置です。

#### 警告

- 常に周囲の状況を確認して、安全運転に努めてください。ABSによる制御には限界があります。
- ABSは、タイヤのグリップ限界を超えたり、ハイドロブレーニング現象（※）が起こったりした場合は効果を発揮できません。

※雨天の高速走行などで、タイヤと路面の間に水膜が発生し、接地力を失ってしまう現象

#### 制動距離について

ABSは制動距離を短くするものではありません。

#### 注意

- 急ブレーキをかけたときや、滑りやすい路面でブレーキをかけたときの制動距離は、ABSがついていない車と同等です。
  - 次のようなときは、ABSのついていない車より制動距離が長くなる場合があります。スピードを控えめにして、車間距離を十分にとってください。
    - 凸凹道や石だたみなどの悪路
    - じゃり道、新雪路
    - 道路の継ぎ目などの段差を乗り越えるとき
    - マンホールなど鉄板の上を通過するとき
    - タイヤチェーンの装着時
  - 急ブレーキ時には、ポンピングブレーキ（※）をせずに、ブレーキペダルを思い切り強く踏み込んでください。ポンピングブレーキをすると、制動距離が長くなります。
- ※ブレーキペダルを数回に分けて小刻みに踏むブレーキのかけかた
- 路面の状況によりますが、約10 km/h以下ではABSが作動しません。

## 4. 安全装備の取扱い/ABS

### ABS作動時の振動や音

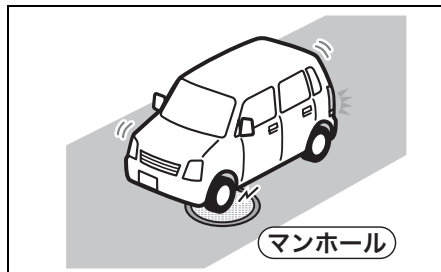
ブレーキペダルを強く踏むと、ブレーキペダル、ハンドル、車体の小刻みな振動を感じることがあります。これはABSの作動によるもので、異常ではありません。ブレーキペダルをそのまま強く踏み続けてください。

#### 🔊アドバイス

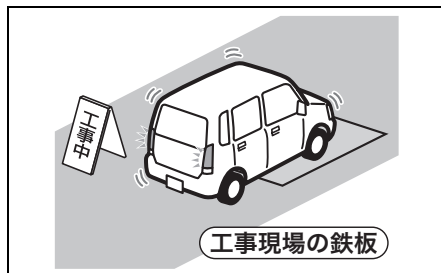
エンジンをかけて発進した直後に、一時的にモーター音などが聞こえることがあります。これはシステムをチェックしている音で、異常ではありません。

ABSは、こんな場合にもブレーキをかけると作動することがあります

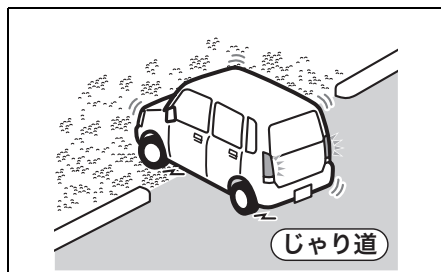
- 滑りやすい路面を走行しているとき



80J1040



80J1041



80J1042

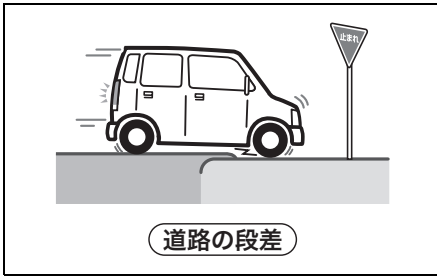
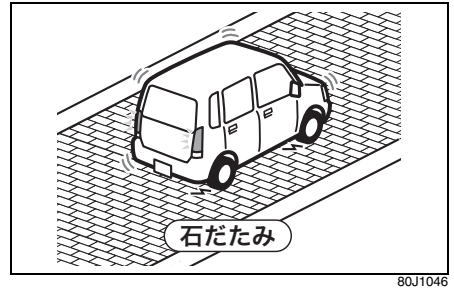
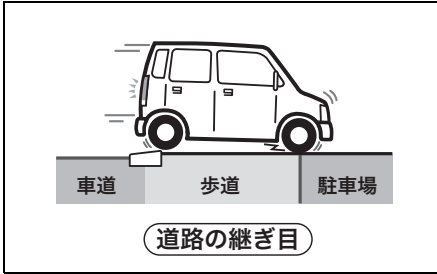
### タイヤについて

#### ⚠️警告

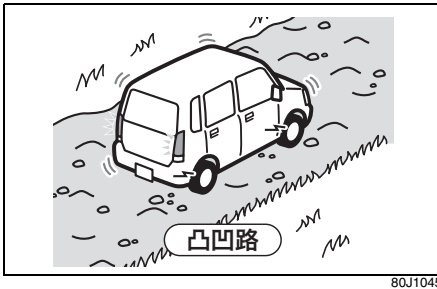
ABSは、各車輪の回転速度をセンサーで検出しています。タイヤ交換時は指定のサイズで、4輪ともサイズ、銘柄、トレッドパターン（溝模様）が同一のものを装着してください。また、著しく摩耗状態の異なるタイヤを使用しないでください。正確な回転速度が検出できなくなってABSが正常に機能しなくなり、思わぬ事故につながるおそれがあります。

## 4. 安全装備の取扱い/ABS

- 道路の継ぎ目などの段差を乗り越えるとき



- 悪路を走行しているとき



### ABS警告灯



メーターパネル内にあります。

- ABSの電子制御システムに異常があると、エンジンスイッチが **ON** のときに点灯します。

→ 3-56ページ

(警告灯・表示灯の見かた)



## 5. 快適装備の取扱い

### エアコン、ヒーター

吹出し口	5-2
マニュアルエアコン	5-3
オートエアコン	5-7
エアコンの上手な使いかた	5-12

### オーディオ

オーディオの上手な使いかた	5-14
アンテナ	5-14
CDプレーヤー（バックモニターなし）	5-16
バックアイカメラ	5-35

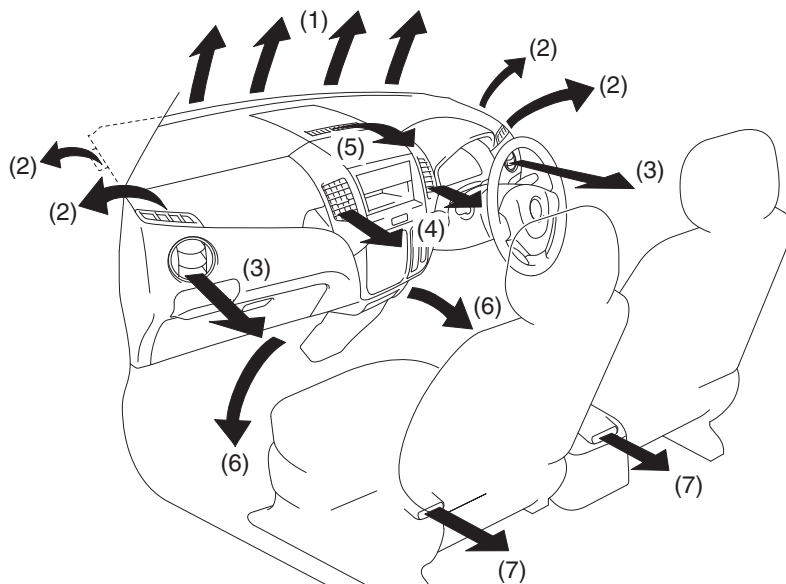
### 室内装備

室内灯	5-39
サンバイザー	5-40
保冷機能付助手席アッパーボックス	5-41
グローブボックス	5-42
カードケース	5-43
ドリンクホルダー	5-44
インパネセンターボックス	5-45
アクセサリソケット	5-45
アームレスト（ひじ掛け）	5-46
アームレストボックス	5-46
シートアンダーボックス	5-46
可倒式アシストグリップ	5-48
シートバックポケット	5-48
ショッピングフック	5-48



## 5. 快適装備の取扱い/エアコン、ヒーター

### 吹出し口

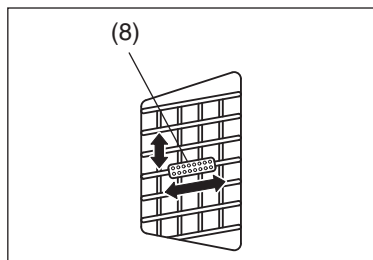


82K145

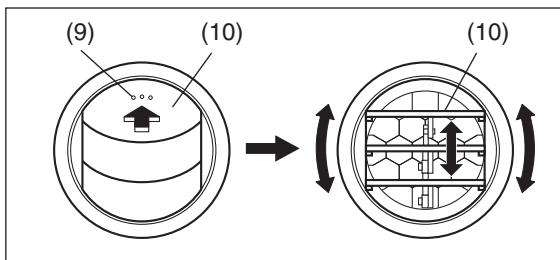
- (1) デフロスター (2) サイドデミスター (3) サイド吹出し口  
(4) 中央吹出し口 (5) インパネ上部吹出し口(アッパーベント)  
(6) 足元吹出し口 (7) 後席足元吹出し口(リヤヒーターダクト、タイプ別装備)

- 中央吹出し口 (4) は、ノブ (8) を上下左右に動かすと、風の向きが調節できます。
- サイド吹出し口 (3) は、凸部 (9) を押して開いたルーバー (10) を、上下または回転させると風の向きが調節できます。また、サイド吹出し口は開閉ができます。
- インパネ上部吹出し口 (5) は、ダイヤル (11) を前後にまわすと開閉ができます。

#### 中央吹出し口



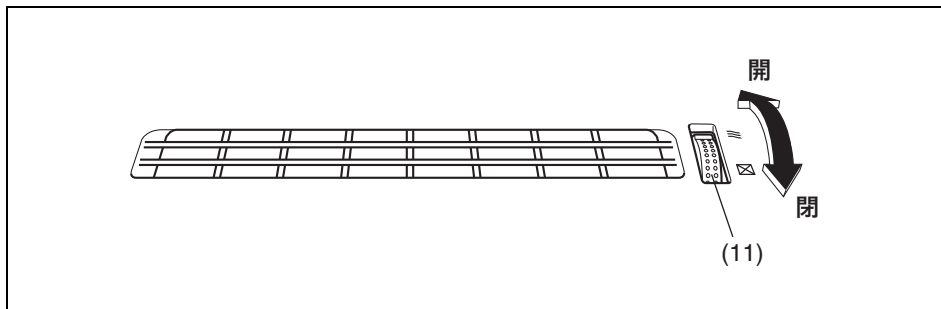
#### サイド吹出し口



82K021

## 5. 快適装備の取扱い/エアコン、ヒーター

### インパネ上部吹出し口（アッパーベント）



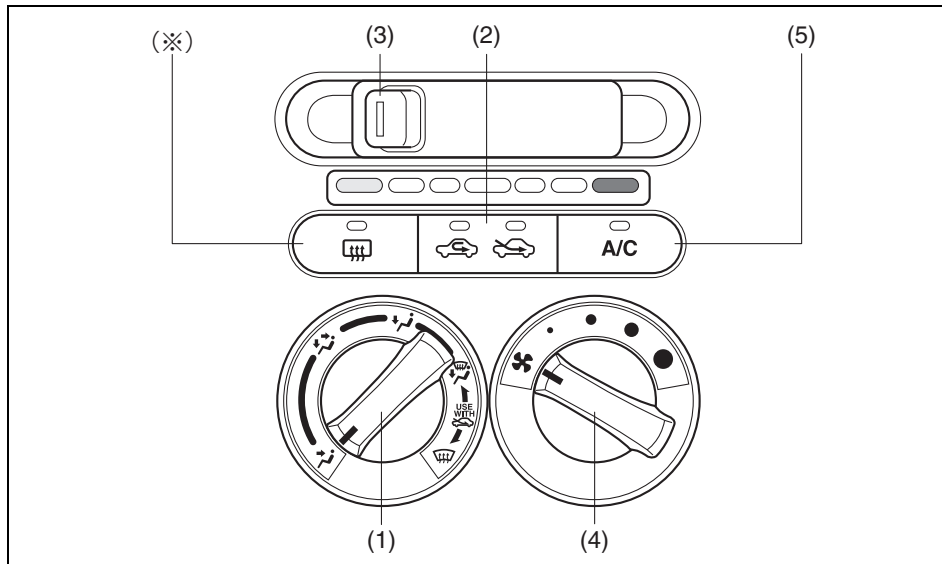
82K243

#### アドバイス

- 運転席や助手席のドアガラスがくもったときは、ドアガラスに風が直接当たるようにサイド吹出し口を調節すると、より早くくもりが取れます。
- 冷房しているときに前席の風量を増やしたいときは、インパネ上部吹出し口（アッパーベント）のダイヤルを閉側にしてください。

### マニュアルエアコン

タイプ別装備



82K023

- (1) 吹出し口切替えダイヤル
- (2) 内外気切替えスイッチ
- (3) 温度調節レバー
- (4) ファン（風量）調節ダイヤル
- (5) エアコンスイッチ



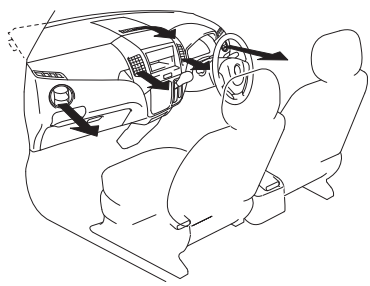
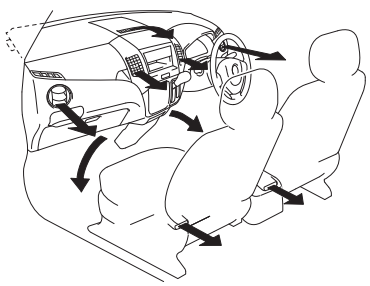
※リヤデフォグスイッチについては、**3-68ページ**をお読みください。



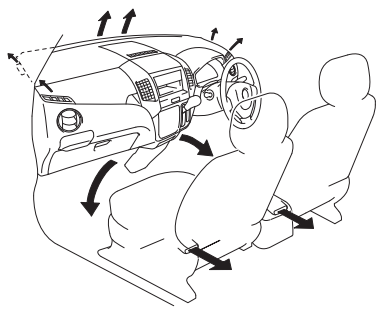
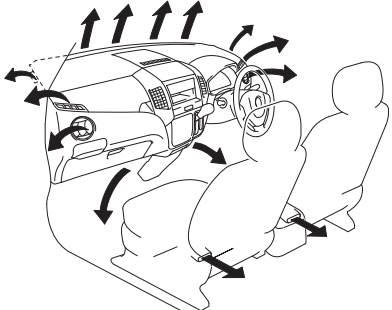
## 5. 快適装備の取扱い/エアコン、ヒーター

### 各ダイヤル、スイッチ、レバーの使いかた



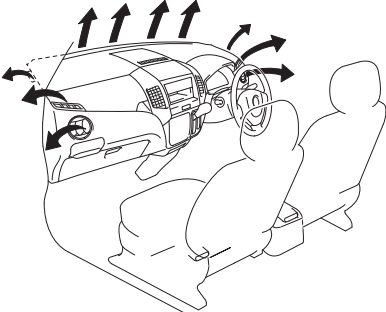


#### (1) 吹き出し口切替えダイヤル

使用目的にあわせて、吹き出し口切替えダイヤルを左右にまわして切り替えます。

目的	上半身に送風したいとき	上半身、足元に送風したいとき
ダイヤル		
吹き出し口	 82K230	 82K231

目的	足元に送風したいとき	足元への送風と窓ガラスのくもりを取りたいとき
ダイヤル		
吹き出し口	 82K232	 82K233

## 5. 快適装備の取扱い/エアコン、ヒーター

目的	窓ガラスのくもりを取りたいとき	アドバイス
ダイヤル		
吹出口	 <p style="text-align: right; font-size: small;">82K234</p>	<p>このマークは、窓ガラスのくもりを早く取るためのアドバイスです。</p> <p>吹出し口切替えダイヤルを  または  にして内外気切替えスイッチを外気導入にすると、内気循環にくらべて窓ガラスのくもりが早く取れます。</p>

### アドバイス



運転席や助手席のドアガラスがくもったときは、ドアガラスに風が直接あたるようにサイド吹出し口を調節すると、より早くくもりが取れます。

### (2)内外気切替えスイッチ

内外気切替えスイッチを押すごとに、内気循環と外気導入が交互に切り替わり、スイッチ内の表示灯が点灯します。

### アドバイス

長時間、内気循環にするとガラスがくもりやすくなります。


表示	状態
点灯  (外気導入)	外気を導入しています。 ●通常はこの位置でお使いください。
点灯  (内気循環)	外気をしゃ断しています。 ●トンネル内や渋滞時など外気が汚れているときや、早く冷暖房したいときにお使いください。

## 5. 快適装備の取扱い/エアコン、ヒーター

### (3) 温度調節レバー

温度調節レバーを右に操作すると、温度が高くなります。左に操作すると、温度が低くなります。

#### 頭寒足熱暖房

吹出し口切替えダイヤルの位置が  のときに、温度調節レバーを中間の位置に操作すると、頭寒足熱暖房になります。

- 足元に温かい風が吹き出し、上半身には比較的低い温度の風が吹き出します。
- エアコンを作動させると、さらに温度差のある効果的な頭寒足熱暖房ができます。

### (4) ファン（風量）調節ダイヤル

ファン（風量）調節ダイヤルをまわすと、風量が調節できます。

ダイヤル位置		
風量	停止	弱←→強

#### 注記

長時間の停車や渋滞では、バッテリー保護のため風量を弱くしてください。

### (5) エアコンスイッチ

エンジンをかけ、ファン（風量）調節ダイヤルを停止の位置から時計方向にまわし、エアコンスイッチを押します。除湿された風が吹き出すとともに、スイッチ内の表示灯が点灯します。

止めるときは、スイッチをもう一度押します。

#### 除湿暖房

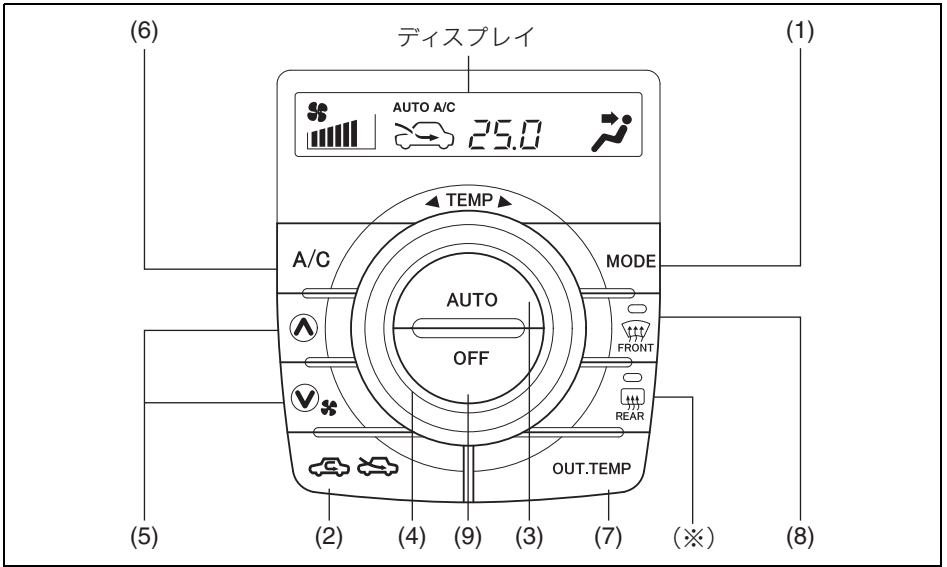
暖房しているときにエアコンスイッチを入れると、除湿された温風が吹き出して、こちよい暖房になります。

#### ⚠️ アドバイス

- 装置保護のため、エアコンの冷却器を通る空気の温度が 0 °C 近くまで下がると、エアコンが切れます。このため、外気温が 0 °C 近くまで下がっているとき外気導入にすると、エアコンが作動しません。
- エアコンスイッチを入れると、しばらくの間白い霧が吹き出すことがあります。これは湿った空気が急に冷やされて発生するもので、異常ではありません。

オートエアコン

タイプ別装備



82K288

- (1) モード(吹き出し口)切替えスイッチ
- (2) 内外気切替えスイッチ
- (3) オートスイッチ
- (4) 温度調節ダイヤル
- (5) ファン(風量)調節スイッチ
- (6) エアコンスイッチ
- (7) 外気温表示スイッチ
- (8) デフロスタースイッチ
- (9) OFFスイッチ

※リヤデフォグガススイッチについては、3-68ページをお読みください。

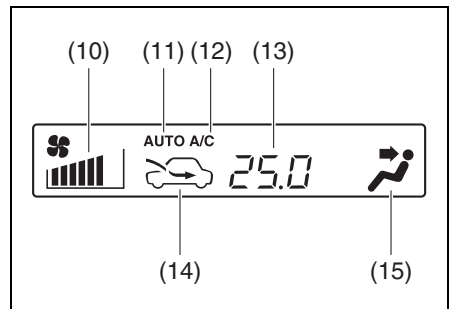
オートエアコンの使いかた

■ 通常の使いかた (自動で使うとき)

オートスイッチ (3) を押して温度調節ダイヤル (4) で希望の温度を設定すると、各機能が自動制御されます。

→ 5-10ページ (オートスイッチ)

- 1 エンジンをかけ、オートスイッチ (3) を押します。ディスプレイに次のように表示 (代表例) されます。



82K50010

- (10) 風量
- (11) AUTO表示
- (12) A/C表示
- (13) 設定温度
- (14) 内外気切替え表示
- (15) 吹き出し口

## 5. 快適装備の取扱い/エアコン、ヒーター

- 冷房や除湿をしないときは、エアコンスイッチ (6) を押してエアコンを止めてください。エンジンへの負荷が軽減され、燃費の向上につながります。ただし、エアコンを止めると、室内温度を外気温以下にはできません。

2 温度調節ダイヤル (4) をまわして希望の温度を設定します。設定温度はLO、18℃～32℃、HIの間で、0.5℃間隔で設定できます。

- 25℃を基準に、希望の温度を設定してください。ただし、外気温によっては、希望の設定温度にならないことがあります。

3 作動を停止するときは、OFFスイッチ (9) を押します。

### アドバイス

- エンジンを停止しても設定温度を記憶しています。
- AUTO作動中に、ファン (風量) 調節スイッチ (5)、モード (吹出し口) 切替えスイッチ (1) のいずれかを操作すると、操作したスイッチの機能が優先されてディスプレイの**AUTO**表示が消えます。ただし、操作したスイッチ以外は自動制御となります。
- AUTO作動中にデフロスタースイッチ (8) を押すと、ディスプレイの**AUTO**表示が消えて風量が増加し、外気導入となってエアコンが作動します。ただし外気温が低いと、エアコンが作動しないこともあります。
- 外気温が低くエンジンが冷えているときや、外気温が高いときは、冷風や熱風が吹き出すのを防ぐため、しばらくの間、風が少量しか吹き出さないことがあります。

- エンジンスイッチが **ON** のときに、ディスプレイの**AUTO**表示が点滅したときは、システムの異常が考えられます。マツダ販売店で点検を受けてください。

### ■ 手動で使うとき

好みにあわせてスイッチを押してください。



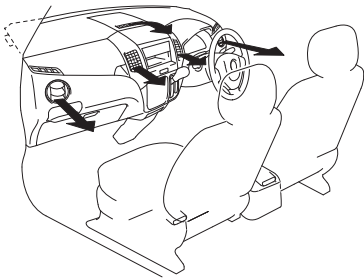
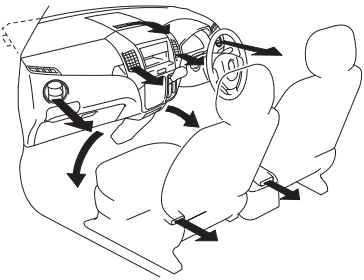
- AUTO 作動中でも、操作したスイッチの機能が優先され、操作したスイッチ以外は自動制御されます。
- すべての作動を AUTO にもどすときは、オートスイッチ (3) を押します。
- 止めるときは、OFF スwitch (9) を押します。



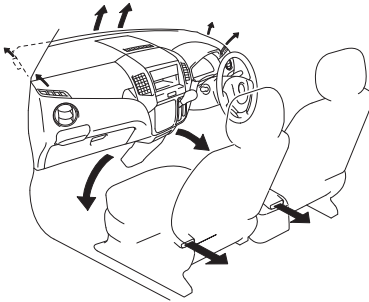
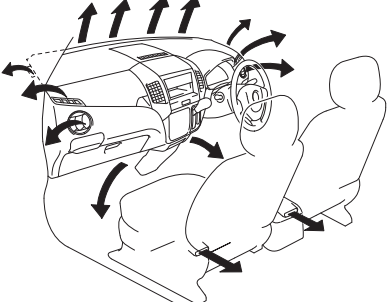
## 5. 快適装備の取扱い/エアコン、ヒーター

### 各スイッチ、ダイヤルの使いかた

#### (1) モード（吹出し口）切替えスイッチ

モード（吹出し口）切替えスイッチを押すごとに吹出し口が切り替わり、ディスプレイの表示も切り替わります。

目的	上半身に送風したいとき	上半身、足元に送風したいとき
表示		
吹出し口	 82K230	 82K231

目的	足元に送風したいとき	足元への送風と窓ガラスのくもりを取りたいとき
表示		
吹出し口	 82K232	 82K233

#### ⚠️ アドバイス



運転席や助手席のドアガラスがくもったときは、ドアガラスに風が直接当たるようにサイド吹出し口を調節すると、より早くくもりが取れます。



## 5. 快適装備の取扱い/エアコン、ヒーター

### (2)内外気切替えスイッチ

内外気切替えスイッチを押すごとに、内気循環と外気導入が交互に切り替わり、ディスプレイの表示も切り替わります。

表示	状態
 (外気導入)	外気を導入しています。 ●通常はこの位置でお使いください。
 (内気循環)	外気をしゃ断しています。 ●トンネル内や渋滞時など外気が汚れているときや、早く冷暖房したいときにお使いください。

#### ⚠️アドバイス


- 長時間、内気循環にするとガラスがくもりやすくなります。
- 外気と内気の温度差により、外気導入、内気循環のどちらかに固定される場合があります。必要に応じて、内外気切替えスイッチを押して切り替えてください。

### (3)オートスイッチ

オートスイッチを押すと、ディスプレイに **AUTO A/C** が表示され、次の機能が自動制御されます。

- 吹出し風量の調節
- 吹出し口の切替え
- 内気循環/外気導入の切替え

#### 頭寒足熱暖房

AUTO 作動中、吹き出し口切替え表示が  のときに、頭寒足熱暖房になります。

- 足元に温かい風が吹き出し、上半身には比較的低い温度の風が吹き出します。
- エアコンを作動させると、さらに温度差のある効果的な頭寒足熱暖房ができます。

### (4)温度調節ダイヤル

温度調節ダイヤルをまわすと、LO、18℃～32℃、HI の間で設定温度を変更できます。設定温度は、ディスプレイに表示されます。

- ダイヤルを 18℃から反時計方向にまわすと、ディスプレイに **LO** が表示され、最大冷房となります。また、ダイヤルを 32℃から時計方向にまわすと、ディスプレイに **HI** が表示され、最大暖房となります。

#### ⚠️アドバイス

**LO** または **HI** が表示されているときは、急に風量が最大となったり、急に吹出し温度が変化したりする場合がありますが、異常ではありません。

### (5)ファン（風量）調節スイッチ

ファン（風量）調節スイッチを押すと、風量が調節できます。風量はディスプレイに表示されます。

- 風量を大きくするときは **▲**（凸部）、風量を小さくするときは **▼**（凹部）を押します。
- 連続調節するときは、長押しします。
- ファンを停止するときは、OFF スイッチ (9) を押します。

## (6) エアコンスイッチ

ファン作動中に使用できます。

- エアコンスイッチを押すごとに、エアコン（冷房・除湿機能）の作動と停止が交互に切り替わり、ディスプレイの表示も切り替わります。

### 除湿暖房

暖房しているときにエアコンスイッチを入れると、除湿された温風が吹き出し、ここちよい暖房になります。

### ⌄m アドバイス

- 装置保護のため、エアコンの冷却器を通る空気の温度が0°C近くまで下がると、エアコンが切れます。このため、外気温度が0°C近くまで下がっているとき外気導入にすると、エアコンが作動しません。
- エアコンスイッチを入れると、しばらくの間白い霧が吹き出すことがあります。これは湿った空気が急に冷やされて発生するもので、異常ではありません。

## (7) 外気温表示スイッチ

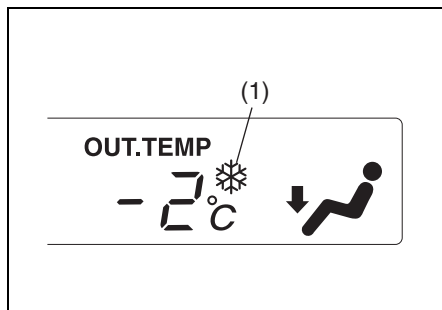
外気温表示スイッチを押すと、ディスプレイに約5秒間、外気温度が表示されます。

表示中にもう一度押すと、表示が消えます。

### フリーズマーク ❄

外気温が氷点下近くになると、フリーズマーク（雪の結晶マーク）が表示されます。路面が凍結しているおそれがありますので、とくに慎重に運転してください。

→ 6-10ページ（雪道を走行するとき）



82K242

(1) フリーズマーク

### ⌄m アドバイス

- 停車中や低速走行中に外気温が上昇すると、センサーがエンジンの熱の影響を受けていると判断して値を更新せず、正しい外気温を表示できない場合があります。
- エンジンスイッチを **ON** にした直後やセンサー異常時は、外気温が表示されない場合があります。
- フリーズマークは、外気温を表示していないときにも表示されます。

## 5. 快適装備の取扱い/エアコン、ヒーター


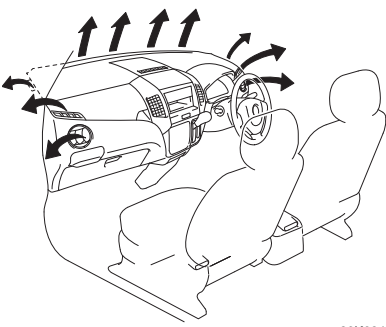
### (8) デフロスタースイッチ

デフロスタースイッチを押すと、自動的にエアコンが作動し、吹き出し口が切り替わります。同時にスイッチ内の表示灯が点灯し、ディスプレイの表示も切り替わります。

もう一度押すと、デフロスタースイッチを押す前の制御にもどります。(オート制御の場合、吹き出し口や内外気、風量の状態が変わることがあります)

- 内気循環になっているときは、外気導入に切り替わります。
- 風量が自動的に増加します。ファン(風量)調節スイッチを操作して、好みの風量にも調節できます。
- エアコンが必要ないときは、エアコンスイッチを押して停止してください。

- 外気温が低いときは、エアコンが作動しないこともあります。
- スイッチ内の表示灯は吹き出し口がデフロスター位置にあると、ファンやエアコンを停止させた状態でも点灯します。
- 運転席や助手席のドアガラスがくもったときは、ドアガラスに風が直接当たるようにサイド吹き出し口を調節すると、より早くくもりが取れます。

目的	窓ガラスのくもりを取りたいとき
表示	
吹き出し口	

82K234

#### アドバイス

- 内気循環に切り替えると、くもりが取れにくくなります。
- 設定温度を低くすると、窓ガラスの外側に露がつくことがあります。
- 設定温度を高くすると、早くくもりが取れます。

### (9) OFFスイッチ

OFFスイッチを押すと、ファンが停止してエアコンも止まります。

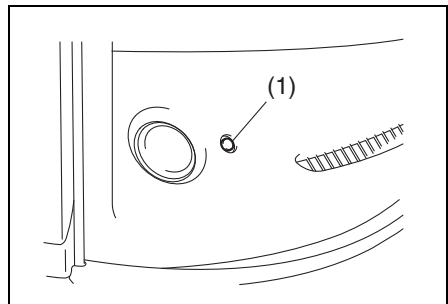
## エアコンの上手な使いかた

### 温度感知装置

#### オートエアコン

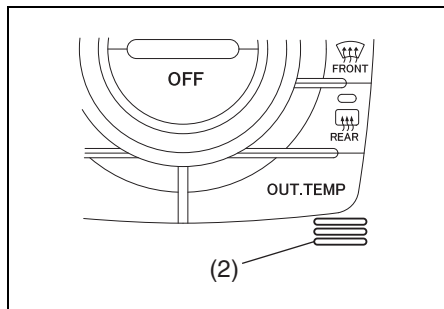
オートエアコンは、日射センサー(1)、室温センサー(2)、外気温センサーなどによって周囲の状況を検知し、自動制御しています。

#### インパネ運転席側



82K50020

## 5. 快適装備の取扱い/エアコン、ヒーター



### ⚠️ アドバイス

日射センサーの上や周囲に物を置いたり、ガラスクリーナーなどを吹きかけたままにしたりしないでください。また、室温センサーにシールなどを貼って、ふさがないようにください。センサー感度が低下し、正常に自動制御されなくなります。

### エアコンガスを充てんするときは

エアコンガスは、冷媒HFC134a(R134a)を使用してください。

- エアコンガスを充てんするときは、マツダ販売店にご相談ください。
- 地球環境を守るため、エアコンガスを大気中に放出しないでください。エアコンの修理や廃車時の処理は、マツダ販売店にご相談ください。
- 冷房性能が低下してきたと感じた場合は、マツダ販売店で点検を受けてください。

### 長期間使用しないときは

月に1回程度はエアコンを作動させ、エアコン装置の各部にオイルを循環させてください。油ぎれを防ぐことにより寿命をのばします。

### 炎天下に駐車したときは

長時間、炎天下に駐車すると、室内が高温になります。ドアや窓を開けて室内を換気しながら、冷房をしてください。

### 脱臭フィルターを交換するときは

エアコンを快適に使用するために、脱臭フィルターを取り付けています。脱臭フィルターは定期的に清掃、交換してください。

- 脱臭フィルターの清掃と交換は、マツダ販売店にご相談ください。

地域	清掃時期の目安	交換時期の目安
寒冷地、粉じんの多い地域	5,000 kmごと、または6か月ごと	車検ごと
上記以外の地域	10,000 kmごと、または12か月ごと	車検ごと

## 5. 快適装備の取扱い/オーディオ

### オーディオの上手な使いかた

オーディオはタイプ別装備

#### 安全運転のさまたげにならない音量でお聞きください

- オーディオを聞いているときに、車内または車の近くで携帯電話を使用すると、スピーカーからノイズ（雑音）が聞こえることがあります。これは故障ではありません。
- オーディオが不法電波の影響を受けると、正常に作動しないことがあります。
- オーディオの操作については、5-16ページの「CDプレーヤー（バックモニターなし）」またはオーディオに付属の取扱説明書をお読みください。

#### 警告

走行中はオーディオを操作しないでください。操作に気を取られて、思わぬ事故を起こすおそれがあります。

#### 注記

エンジンを停止したまま長時間オーディオを使うと、バッテリーあがりの原因となります。

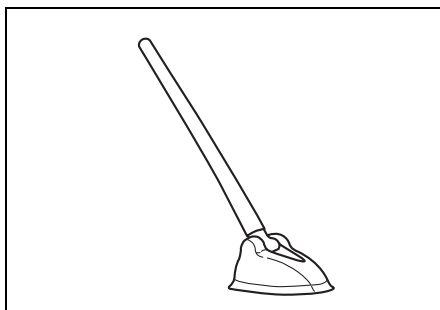
### アンテナ

#### アドバイス

運転中にアンテナで受信できるラジオの電波は刻々と変わるため、ビルの谷間などでは良好な受信状態を保てないことがあります。

#### ルーフアンテナ

車両後部の運転席側にあります。



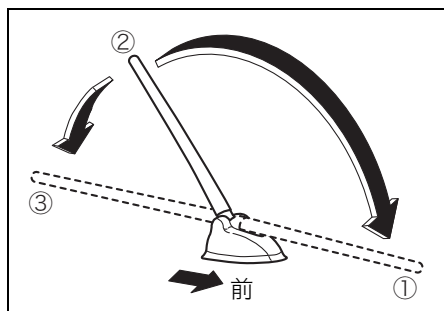
70K177

## 5. 快適装備の取扱い/オーディオ

### ■ アンテナの調節

アンテナの位置は3段階(①、②、③)に調節できます。

- 調節は手でアンテナを動かして行いません。
- ラジオを聞くときは、アンテナを②の位置に固定してください。アンテナが①または③の位置に倒れていると、ラジオの受信が正常にできないことがあります。

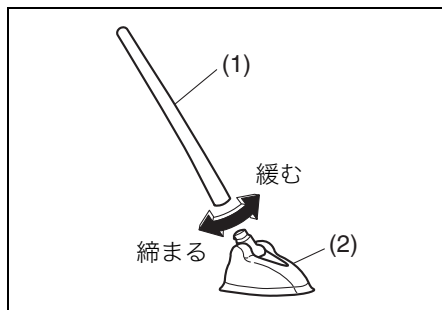


#### 注記

車庫の天井などにアンテナが当たるときは、手でアンテナを①または③の位置に倒してください。

### ■ アンテナの脱着

- 取り外すときは、アンテナ(1)を反時計方向にまわします。
- 再び取り付けるときは手でアンテナをベース部(2)にねじ込み、しっかりと取り付けてください。



#### 注記

次のようなときには、アンテナを取り外してください。アンテナを損傷するおそれがあります。

- 自動洗車機にかけるとき
- ボディカバーをかけるとき
- 降雪時に長時間駐車するとき

## 5. 快適装備の取扱い/オーディオ

### CDプレーヤー (バックモニターなし)

タイプ別装備

#### CDの演奏について

- 車内が極度に冷えた状態で、ヒーターを入れてすぐに本機を使用すると、CDや本機内部の光学部品がくもって正常に再生できない場合があります。CDがくもっているときは、やわらかい布でふいてください。光学部品がくもったときは、電源を入れた状態で1時間ほど放置すると自然にくもりがとれ、正常な状態にもどります。
- 悪路などで車体が激しく振動すると、CDが音飛びを起こすことがあります。

#### CDについて

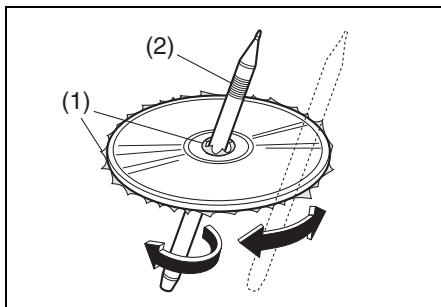
下記マークのついたCDをご使用ください。ハート形や八角形など、特殊形状のCDは使用しないでください。



82KC012

- CD-R/CD-RW は、音楽用 CD-R/CD-RW だけを使用してください。また、録音状態によっては再生できない場合があります。
- CD-TEXT 再生ではトラック名、アーティスト名、アルバム名をタイトルとして表示することができます。表示できる文字は、半角の英数/記号/カナが可能です。
- 各種コピーコントロールCDは、CD規格に合致しない特殊ディスクであり、再生できない場合があります。CDの発売元にお問い合わせください。

- 新しいディスクは、ディスクの周囲に「バリ」が残っていることがあります。このようなディスクを使用すると、再生できなかつたり音飛びの原因となったりします。ディスクにバリがあるときは、ボールペンなどでバリを取り除いてからお使いください。



80J1168

(1) バリ

(2) ボールペン

#### 注記

- CD-R/CD-RW は、通常の音楽 CD に比べて高温多湿の環境に弱く、車室内に長時間放置すると再生できない場合があります。車室内に、長時間放置しないでください。
- 記録面に、傷、指紋、ほこり、汚れなどをつけないでください。
- レーベル面 (印刷面) や記録面にシール、シート、テープなどを貼らないでください。
- テープやレンタルCDのラベルなどの糊がはみ出したり、はがしたあとがあたたりするCDは使用しないでください。そのままCDプレーヤーに入れると、CDが取り出せなくなったり、故障の原因となったりします。
- 8 cm シングルCDをイジェクトした状態で走行しないでください。走行中の振動により、ディスクが落下するおそれがあります。

## 5. 快適装備の取扱い/オーディオ

### ■ CDは次のような場所には保管しない

- 直射日光の当たる場所
- 湿気やほこりの多い場所
- 暖房の熱が直接当たる場所

### ■ お手入れ

汚れたときは、内側から外側へ向かってやわらかい布でよくふいてください。

#### 注記

レコードクリーナー液やアルコールなどでふかないでください。

## MP3/WMAについて

### ■ MP3とは

MPEG 規格のオーディオ・レイヤー3 (MPEG audio layer3) に分類される音声圧縮方式で、標準フォーマットとして浸透しています。

オリジナルの音声データを約 1/10 のデータ量にまで圧縮でき、さらに高音質なのが特長です。1 枚の CD-R/RW ディスクに、CD 約 10 枚分に相当する音楽を収録することで、ディスク交換不要の長時間再生が可能です。

### ■ WMAとは

- 「Windows Media Audio」の略で、マイクロソフトが開発したオーディオファイルのことです。
- WMA の DRM (著作権保護) が ON のままのファイルを再生した場合は、音声が出力されません。タイトル表示部に「— : —」と点滅表示します。
- Windows Media™、および Windows® ロゴは、米国 Microsoft Corporation の米国およびその他の国における商標および登録商標です。

### ■ MP3/WMA ディスク作成時のご注意

再生可能なサンプリングレート、ビットレートについては「再生可能な MP3/WMA ファイルの規格について」(5-18ページ)をご覧ください。

### ファイル拡張子

- ファイル拡張子には、必ず半角文字で拡張子「.MP3」「.WMA」「.mp3」「.wma」を付けてください。それ以外の拡張子を付けた場合や拡張子を付けなかった場合には、再生できません。
- MP3/WMAデータでないファイルは再生できません。タイトル表示部に「— : —」と点滅表示します。



## 5. 快適装備の取扱い/オーディオ

### 論理フォーマット(ファイルシステム)

- MP3/WMAファイルをCD-R/RWに記録する場合、ライティングソフトのフォーマット設定は「ISO 9660 (レベル1, 2)、Joliet、Romeo」を選択してください。他のフォーマットで記録した場合には正常に再生しない場合があります。
- MP3/WMA 再生ではフォルダ名、ファイル名、TAG をタイトルとして表示することができます。表示できる文字は、半角全角の英数/記号/カナが可能です。それ以外の文字を入力した場合は、正しく表示しないことがあります。
- 同一フォルダ内に、同じファイル名を付けないでください。

### TAG表示について

- TAG のない MP3/WMA ファイルは「NO TITLE」が表示されます。
- MP3 の場合は、ID3-TAG V2.4/2.3/2.2/1.1/1.0 に対応しています。TAG 表示は、V2.4/2.3/2.2を優先します。
- WMA の場合、アルバム TAG は、拡張ヘッダーに書き込まれた情報を表示します。

### フォルダ階層

- フォルダが 8 階層を超えたディスクについては、再生できません。

### ファイル数/フォルダ数

- ファイル数、フォルダ数は、最大で 255 までの再生が可能です。
- 曲の再生はディスクに記録した順番に行われます。(パソコン上で表示される順番通りに再生されるとは限りません。)
- 記録時のエンコーダーソフトによっては、若干ノイズが発生する場合があります。

### ■再生可能な MP3/WMA ファイルの規格について

フォルダ構造：8階層

ファイル数/フォルダ数：最大255

ファイル名/フォルダ名：

最大64byte (1byte文字で64文字)

論理フォーマット：

ISO9660レベル1,2/Joliet/Romeo

### (MP3ディスク)

MP3デコード：

MPEG-1、2、2.5 オーディオレイヤー  
3準拠

サンプリングレート (kHz)

MPEG-1 : 32, 44.1, 48

MPEG-2 : 16, 22.05, 24

MPEG-2.5 : 8, 11.025, 12

ビットレート(kbps/VBR)

MPEG-1 : 32~320

MPEG-2 : 8~160

MPEG-2.5 : 8~160

### (WMAディスク)

サンプリングレート (kHz)：

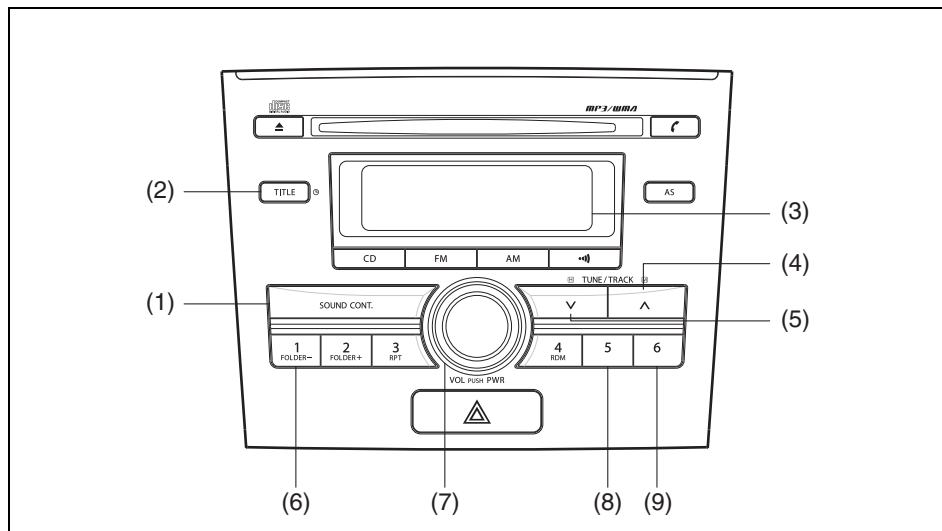
32, 44.1, 48

ビットレート (kbps/VBR)：

32, 48, 64, 96, 128, 160 (v7)

32, 40, 48, 64, 96, 128, 160, 192 (v8/v9)

## 基本操作

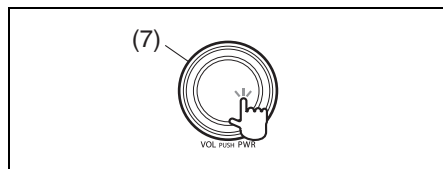


82KC001

- |             |               |               |
|-------------|---------------|---------------|
| (1) サウンドボタン | (2) タイトルボタン   | (3) ディスプレイ    |
| (4) アップボタン  | (5) ダウンボタン    | (6) プリセットボタン1 |
| (7) ボリュームノブ | (8) プリセットボタン5 | (9) プリセットボタン6 |

## ■ 電源を入れる

エンジンスイッチが **ACC** または **ON** のときに、ボリュームノブ (7) を押します。



82KC003

- 電源を入れると、前回の操作終了時のモードがディスプレイに表示されます。
- もう一度押すと、電源が切れます。

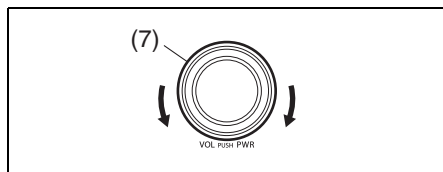
## ⚠️ アドバイス

初期電源投入時、時計は“12:00”が点滅表示します。

## 5. 快適装備の取扱い/オーディオ

### ■ 音量を調節する

ボリュームノブ (7) をまわします。



- 右にまわすと音量が大きくなり、左にまわすと小さくなります。

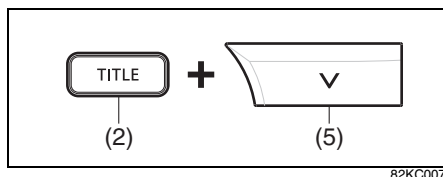
#### ⚠ 注意

- 車外の音が聞こえる音量で使用してください。
- 電源を切るときは、音量を小さくしてください。電源を入れたときに突然大きな音が出ると、聴力障害などの原因となります。

### ■ 時計を合わせる

#### 時の調整のしかた

タイトルボタンを押しながら、ダウンボタンを押します。

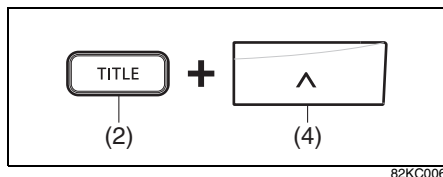


(2) タイトルボタン (5) ダウンボタン

- ダウンボタンを押し続けると、“時”を早送りします。

#### 分の調整のしかた

タイトルボタンを押しながら、アップボタンを押します。

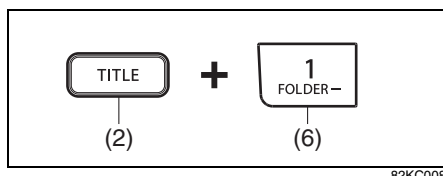


(2) タイトルボタン (4) アップボタン

- アップボタンを押し続けると、“分”を早送りします。

#### 時報合わせのしかた

タイトルボタンを押しながら、プリセットボタンの1を押します。



(2) タイトルボタン  
(6) プリセットボタン1

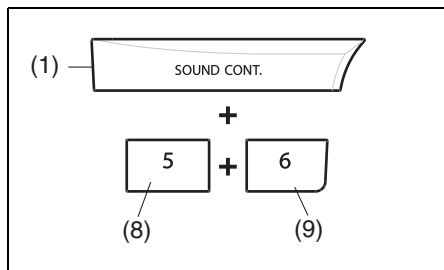
- 分が00～29の時は分を00に戻します。  
例：10：20→10：00
- 分が30～59の時は、時を進め、分を00にします。  
例：11：48→12：00

## 5. 快適装備の取扱い/オーディオ

### ■ ディスプレイのコントラストを調整する

ディスプレイのコントラスト（色合い）を本機の取付角度にあわせて調整できます。

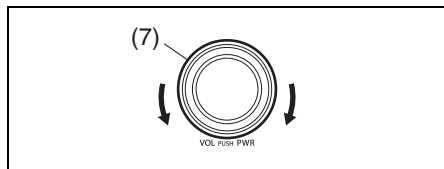
- 1 サウンドボタンを押しながら、プリセットボタンの**5**と**6**を同時に押します。



82KC005

- (1) サウンドボタン
- (8) プリセットボタン**5**
- (9) プリセットボタン**6**

- 2 ボリュームノブ (7) をまわして調整します。

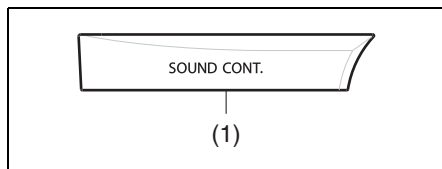


82KC004

- 右にまわすとコントラストが強くなり、左にまわすと弱くなります。調整範囲は、+4~-4です。

### ■ 音質（バス/トレブル）/バランス/フェダーを調整する

- 1 サウンドボタン (1) を押します。



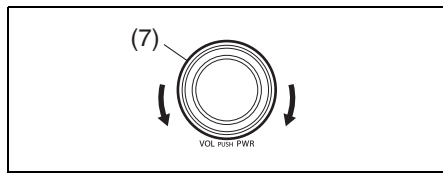
82KC016

- 押すたびに、ディスプレイ表示が次のように切り替わります。

バス(低音)調整 (BASS 0) ←  
↓  
トレブル(高音)調整 (TREBLE 0)  
↓  
バランス調整 (BALANCE 0)  
↓  
フェダー調整 (FADER 0)  
↓  
AVC調整 (AVC LEVEL 2)  
↓  
もとのモード

## 5. 快適装備の取扱い/オーディオ

- 2 ボリュームノブ (7) をまわして調整します。



- バス調整では、右にまわすと低音が強調されます。
- トレブル調整では、右にまわすと高音が強調されます。
- バランス調整では、右にまわすと右のスピーカーの音が強調され、左にまわすと左のスピーカーの音が強調されます。
- フェダー調整では、右にまわすと前のスピーカーの音が強調され、左にまわすと後ろのスピーカーの音が強調されます。

### ⚠️ アドバイス

ノブ操作が約5秒間なかった場合、自動的にもとのモードにもどります。

## ■ AVC (オートボリュームコントロール) を調整する

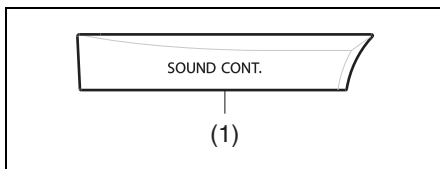
### AVCとは

AVC (オートボリュームコントロール) は、車速に応じて自動的に音量を調整する機能です。車速が早いほど音量が大きくなり、車速が遅いほど音量は小さくなります。(車速連動式音量補正機能)

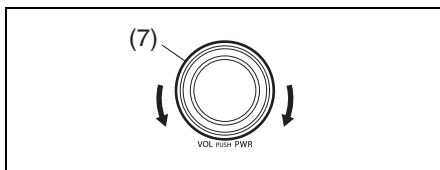
- AVCの調整レベルには4段階あります。(LEVEL OFF、1、2、3)
- LEVEL OFFがAVC機能なしの状態、LEVELの値が大きくなるほど、音量の変化量が大きくなります。

### 調整のしかた

- 1 サウンドボタン (1) を押して、AVC調整モードにします。



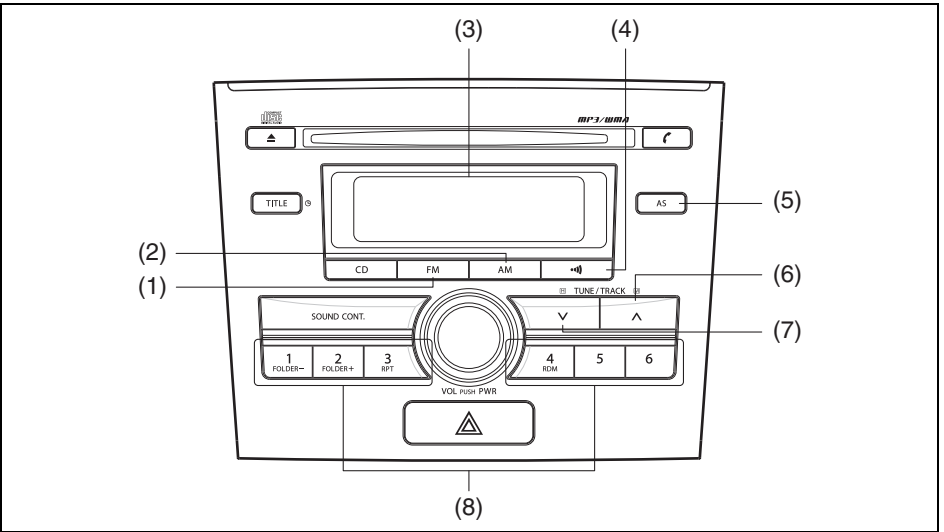
- 2 ボリュームノブ (7) をまわして、AVCの調整レベルを設定します。



- 初期設定は、LEVEL2 です。右にまわすとレベルが上がり、左にまわすと下がります。

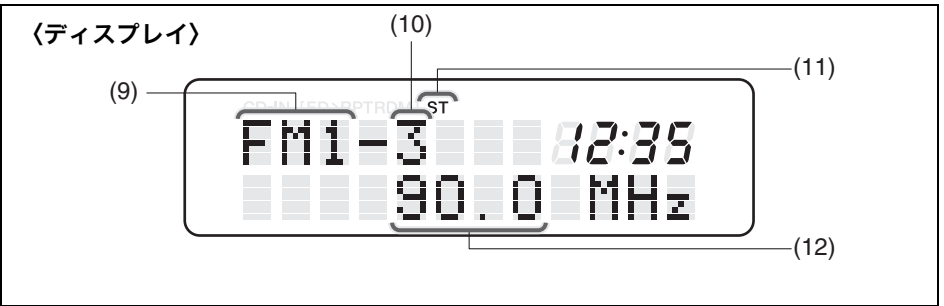
## 5. 快適装備の取扱い/オーディオ

### ラジオ放送を聴く



- (1) FMボタン (2) AMボタン (3) ディスプレイ  
 (4) 交通情報ボタン (5) オートストアボタン (6) アップボタン  
 (7) ダウンボタン (8) プリセットボタン1~6

82KC002

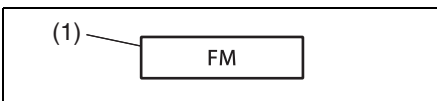


- (9) バンド表示 (10) プリセットチャンネル番号  
 (11) ステレオインジケーター (12) 周波数

82KC009

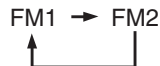
### ■ FMを選ぶ

FMボタン (1) を押します。



82KC010

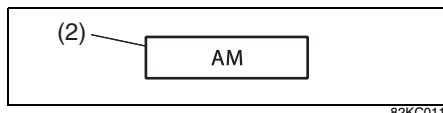
- 押すたびに、ディスプレイのバンド表示が次のように切り替わります。



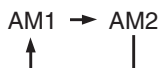
## 5. 快適装備の取扱い/オーディオ

### ■ AMを選ぶ

AMボタン (2) を押します。



- 押すたびに、ディスプレイのバンド表示が次のように切り替わります。

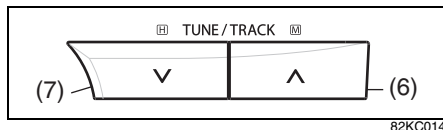


### ♫アドバイス

- ステレオ放送を受信すると、ディスプレイのステレオインジケータが点灯します。
- 本機はAMステレオ放送には対応していません。

### ■ 自動選局する (シーク選局)

アップ/ダウンボタンを約1秒間押し続けます。

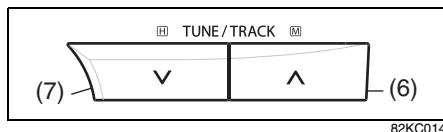


(7) ダウンボタン (6) アップボタン

- 放送局のあるところで、自動的に選局が止まります。
- 受信電波が弱いところでは、自動選局ができないことがあります。
- 自動選局を取り消したいときは、アップ/ダウンボタンをもう一度押してください。

### ■ 手動選局する (マニュアル選局)

アップ/ダウンボタンを短押しします。



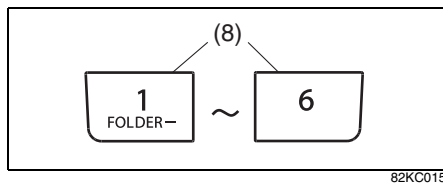
(7) ダウンボタン (6) アップボタン

- 受信している周波数がディスプレイに表示されます。

### ■ 放送局をメモリーする (プリセットメモリー)

1 メモリーしたい放送局を選びます。

2 メモリーしたいプリセットボタン 1 ~ 6 を約2秒間押し続けます。



(8) プリセットボタン 1 ~ 6

- ビープ音が鳴り、ディスプレイのプリセットチャンネル番号と周波数表示が1回点滅して、放送局がメモリーされます。
- プリセットメモリーできるのは、FM1、FM2、FMAS、AM1、AM2、AMAS各6局、合計で36局です。

## 5. 快適装備の取扱い/オーディオ

### ■ 交通情報を聴く

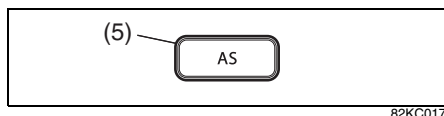
交通情報ボタン (4) を押します。



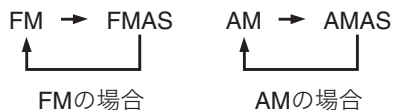
- 交通情報放送局 (AM1620kHz) を受信します。
- もう一度押すと、もとのモードにもどります。

### ■ オートストアバンドを選ぶ

オートストアボタン (5) を押してAS専用バンド (FMAS/AMAS) を選びます。



- 押すたびに、ディスプレイのバンド表示が次のように切り替わります。



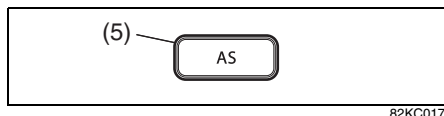
#### ⚠️ アドバイス

AS専用バンドでも、手動で選局、プリセットメモリーなどの操作ができます。

### ■ 放送局を自動的にメモリーする (オートストア)

自動受信した放送局を、自動的にプリセットメモリーします。

オートストアボタン (5) を約2秒間押し続けます。

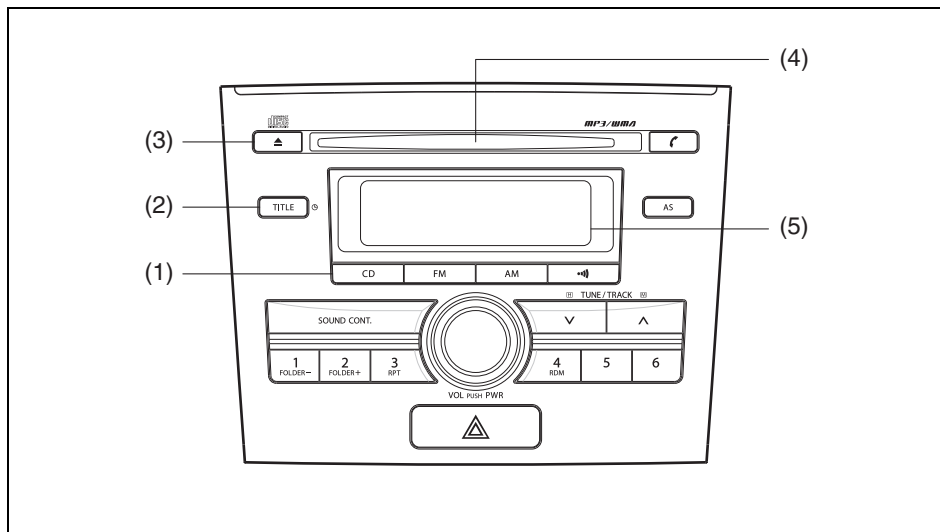


- ビープ音が鳴り、ディスプレイに“AUTO STORE”を表示して、オートストアを開始します。
- オートストアをした場合、受信感度の良い6局が、周波数の低い順序にプリセットメモリーにメモリーされます。



## 5. 快適装備の取扱い/オーディオ

### CDを聴く



82KC018

- (1) CDモードボタン      (2) タイトルボタン      (3) CDイジェクトボタン  
(4) CD挿入口      (5) ディスプレイ

### ■ ディスクを入れる

#### ディスク・イン・プレイ機能とは

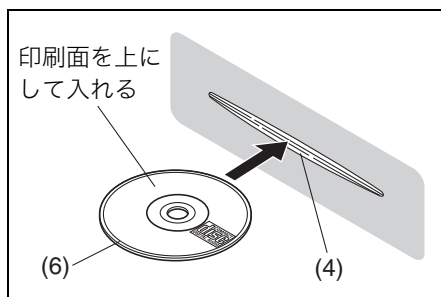
本機の電源が入っていない状態でも、エンジンスイッチが **ACC** または **ON** であれば、CD を入れると自動的に電源が入って演奏が始まります。

#### ⚠ 警告

CD 挿入口に手、指、異物を入れないでください。けがをしたり、火災や感電の原因となったりするおそれがあります。

CD挿入口 (4) にCD (6) を図のようにして入れます。

- シングル CD (8 cm CD) は、アダプターを付けずに CD 挿入口の中央から入れます。



82K275

- CDを入れると、自動的に演奏が始まります。

## 5. 快適装備の取扱い/オーディオ

### ⓘ アドバイス

- CD-R、CD-RW、各種コピーコントロールCDは、再生できない場合があります。
- 下記マークのないCDやCD-ROMは、使用できません。



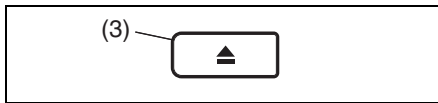
82KC012

### ■ ディスクを取り出す

#### バックアップイジェクト機能とは

本機の電源が入っていない状態でも、エンジンスイッチの位置に関係なくイジェクトボタンを押すと、CDを取り出せます。

CDイジェクトボタン (3) を押します。



82KC019

- CDがイジェクトされます。
- CDをイジェクトしたままにしておくと、約 15 秒後に本機内に引き込まれます。(オートリロード機能)

### 注記

オートリロード前に無理にCDを押し込むと、ディスク表面に傷がつくおそれがあります。

### ⓘ アドバイス

シングル CD はオートリロードされません。

### ■ すでに入っているディスクを聴く

エンジンスイッチが **ACC** または **ON** のときに、CDモードボタン (1) を押します。



82KC020

- CDモードになると、自動的に演奏が始まります。

### ■ ディスプレイ表示を切り替える (CD-TEXTの場合)

タイトルボタン (2) を押します。



82KC021

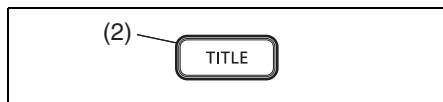
- 押すたびに、ディスプレイ表示が次のように切り替わります。



## 5. 快適装備の取扱い/オーディオ

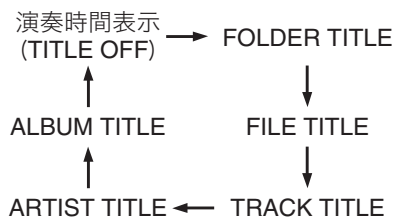
### ■ ディスプレイ表示を切り替える (MP3/WMA ディスクの場合)

タイトルボタン (2) を押します。



82KC021

- 押すたびに、ディスプレイ表示が次のように切り替わります。

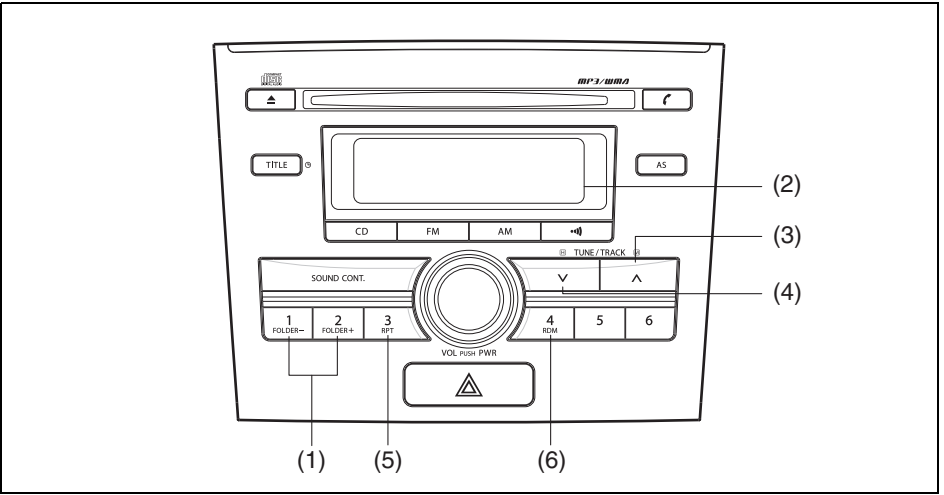


- タイトルが長く一度に表示できない場合 (13 文字以上) は、タイトル表示中に 2 秒以上押してください。ピーブ音が鳴り、ページを送ります。

#### ♫ アドバイス

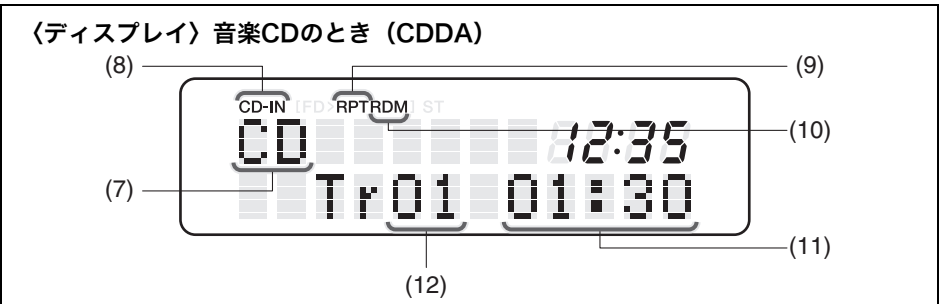
- タイトルが記録されていないときは、「NO TITLE」と表示されます。
- 音楽 CD (CDDA) のときは、タイトルの切り替えはできません。

## 5. 快適装備の取扱い/オーディオ

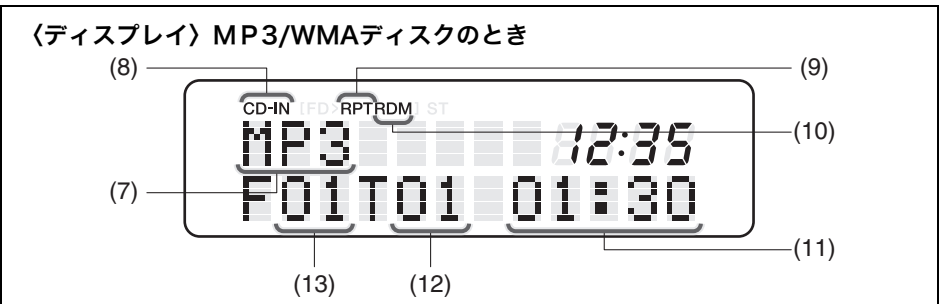


- (1) フォルダ選択ボタン      (2) ディスプレイ      (3) アップボタン  
 (4) ダウンボタン      (5) リピートボタン      (6) ランダムボタン

82KC022



82KC023



82KC024

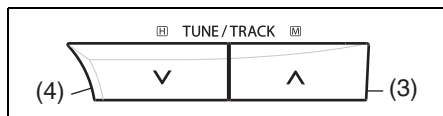
- (7) モード表示      (8) ディスクインインジケータ      (9) リピートインジケータ  
 (10) ランダムインジケータ      (11) 演奏時間      (12) トラック番号  
 (13) フォルダ番号

## 5. 快適装備の取扱い/オーディオ

### ■ 曲を選ぶ

次の曲を聴くときは、アップボタンを押します。

前の曲を聴くときは、ダウンボタンを2回押しします。



(4) ダウンボタン(前の曲)

(3) アップボタン(次の曲)

- アップボタンを押すと、次の曲が演奏されます。また押した回数だけ先の曲が演奏されます。
- ダウンボタンを1回押すと、演奏中の曲が最初から演奏されます。さらに押すと、押した回数だけ前の曲が演奏されます。

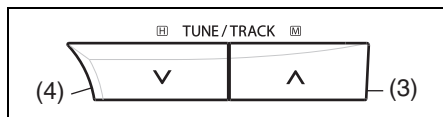
### ♪アドバイス

曲の頭部分が演奏されているときにダウンボタンを2回押すと、2曲前の曲へもどることがあります。

### ■ 早送り、早戻しする

早送りするときは、アップボタンを押し続けます。

早戻しするときは、ダウンボタンを押し続けます。



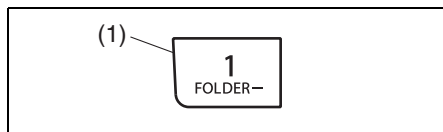
(4) ダウンボタン(早戻し)

(3) アップボタン(早送り)

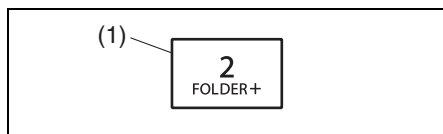
### ■ フォルダを選ぶ (MP3/WMAディスクの場合)

フォルダ選択ボタン (1) を押します。

- 次のボタンを押すと、前のフォルダに移ります。



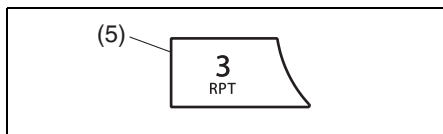
- 次のボタンを押すと、次のフォルダに移ります。



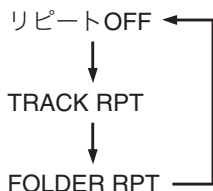
## 5. 快適装備の取扱い/オーディオ

### ■ 曲を繰り返し聴く (リピート演奏)

リピートボタン (5) を押します。



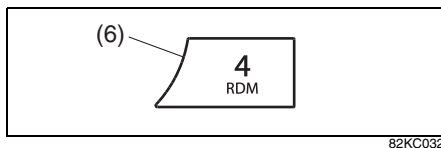
- 押すたびに、ディスプレイ表示が次のように切り替わります。



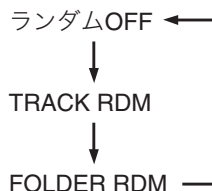
- 1曲を繰り返し聴く場合は、“TRACK RPT”の位置にします。
- フォルダを繰り返し聴く場合は、“FOLDER RPT”の位置にします。
- リピート演奏を解除する時は、“FOLDER RPT”の位置からリピートボタン (5) を押します。

### ■ 順不同に演奏を聴く (ランダム演奏)

ランダムボタン (6) を押します。



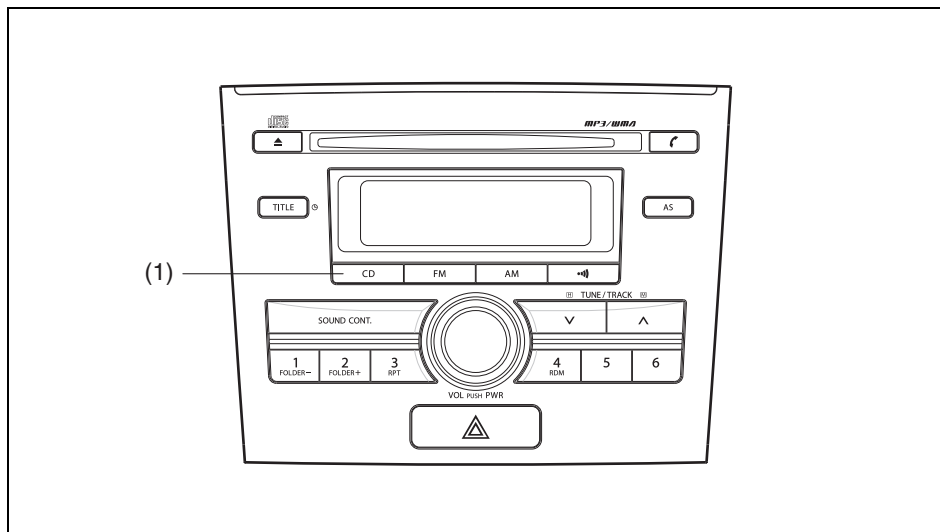
- 押すたびに、ディスプレイ表示が次のように切り替わります。



- 現在のフォルダ内から順不同に演奏を聴く場合は“TRACK RDM”の位置にします。
- 全フォルダ内から順不同に演奏を聴く場合は、“FOLDER RDM”の位置にします。
- ランダム演奏を解除する時は、“FOLDER RDM”の位置からランダムボタン (6) を押します。

## 5. 快適装備の取扱い/オーディオ

### 外部機器を操作する

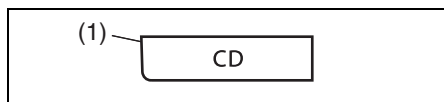


82KC027

(1) CDモードボタン

### ■ 外部機器を再生する

外部機器を接続した状態で、CDモードボタン(1)を押します。



82KC020

- 押すたびに、ディスプレイ表示が次のように切り替わります。



別売りの外部接続ユニットを接続することにより外部機器 (AUX、iPod、USB) などを再生することができます。

- iPodは、Apple Inc. の商標です。
- AUXモードでの次の操作については、**5-20ページ**をご覧ください。
  - 音量を調節する
  - 音質 (バス/トレブル) / バランス / フェーダーを調整する
- iPod、USBなどの操作については、接続ユニット (別売り) の取扱説明書をご覧ください。

## 5. 快適装備の取扱い/オーディオ

### 故障かなと思ったら

次のような症状は、故障ではなく、次のような原因による場合があります。修理を依頼される前に、もう一度次のことをお調べください。

	症状	原因	処置
共通	電源が入らない/音が出ない	配線が不完全	マツダ販売店にご相談ください
ラジオ	雑音が多い	放送局の周波数に合っていない	正しい周波数に合わせてください
	自動選局で選局できない	受信電波が弱い	手動選局で選局してください
CD	CDがすぐ出てしまう	CDを表裏逆に入れている	CDのレーベル面を上にして入れてください
	音飛びする/ノイズなどが入る	CDが汚れている	CDをやわらかい布でふいてください
		CDに傷やソリがある	傷やソリのないCDと交換してください
	電源を入れた直後、音が良くない	湿気の多いところに駐車すると、内部のレンズに水滴がつくことがある	電源を入れた状態にして、約1時間乾燥させてください
	CDが入らない	本機の中にCDなどが入っている	イジェクトボタンを押して取り出してからCDを入れてください
その他	ディスプレイに「エラー表示」が出る	自己診断機能がはたらき、障害が発生したことを知らせている	<b>5-34 ページの「エラー表示について」</b> を参照して、内容を確認してください



## 5. 快適装備の取扱い/オーディオ

### エラー表示について

本機は、システム保護のため、各種の自己診断機能を備えています。次のようなエラーが表示されたときは、それぞれの対処方法にしたがってください。

	エラー表示	原因	対処方法
C D	PUSH EJECT	CD デッキ内の CD が引っかかって、イジェクトされていない	CD を取り出し、正しく入れ直してください
	CHECK DISC	CD デッキ内の CD に傷やソリがあり、演奏できない	傷やソリのない CD と交換してください
		CD デッキ内の CD を裏返しに入れ、演奏できない	CD を取り出し、正しく入れ直してください

※上記の対処方法にしたがってもエラーが解消されない場合は、本機の電源を切り、マツダ販売店にご相談ください。

## 5. 快適装備の取扱い/オーディオ

### バックアイカメラ

#### タイプ別装備

バックモニター付 CD プレーヤーに付属の取扱説明書もあわせてお読みください。

- エンジンスイッチが **ON** のときに、セレクトレバーを **R** に入れると、自動的に車両後方の映像が CD プレーヤーのバックモニター画面に映し出されます。
- バックアイカメラは運転者の注意義務を軽減するものではありません。運転の補助としてご使用ください。
- 画面上に表示される台形状の距離・車幅ガイドラインは目安であり、実際の距離間隔・車幅間隔とは異なる場合があります。

#### 警告

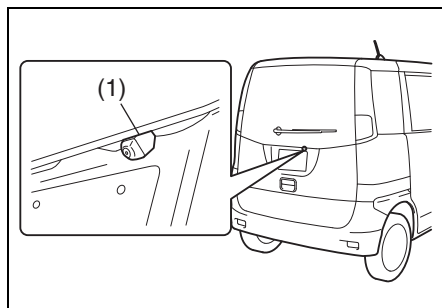
画面に映し出す範囲には限界があります。後方および周囲の安全は、直接目視やミラーで確認しながら、ゆっくりと運転してください。画面だけを見て後退すると、思わぬ事故につながるおそれがあります。

#### 注記

エンジン停止中に、長時間使用しないでください。バッテリーあがりの原因となります。

### バックアイカメラの位置

番号灯の横にあります。



82K3068G

#### (1) バックアイカメラ

- ワックスをかけるときは、カメラに付着しないよう気をつけてください。  
→ 5-38 ページ (バックアイカメラの映像の映りが悪い)

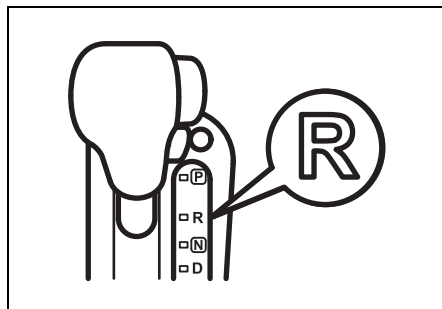
#### 警告

- 高圧洗浄機を使うときは、カメラ周辺部にノズルを向けないでください。カメラに水が入るなどして、火災や故障、結露などの原因となります。
- カメラは精密機械ですので、強い衝撃をあてないでください。また、カメラに付着して固まった泥や凍り付いた雪などは、棒などで突くなどして落とさないでください。破損して火災や故障の原因となります。

## 5. 快適装備の取扱い/オーディオ

### 注記

- カメラをふくときは、アルコール、ベンジン、シンナーなどを使用しないでください。変色などの原因となります。
- カメラのレンズは傷がつきにくいようハードコート仕様になっていますが、傷つきには十分気をつけてください。洗車ブラシなどは使用しないでください。バックアイカメラの映像が見づらくなる場合があります。



82K331

### バックアイカメラの使いかた

- 1 エンジンスイッチを **ON** にします。  
→ 3-76ページ

(エンジンのかけかた)

- 2 セレクトレバーを **R** に入れます。
  - 自動的に車両後方の映像が画面に映し出されます。
  - セレクトレバーを **R** 以外にすると、もとの表示画面にもどります。→ 3-81ページ

(セレクトレバーの操作)

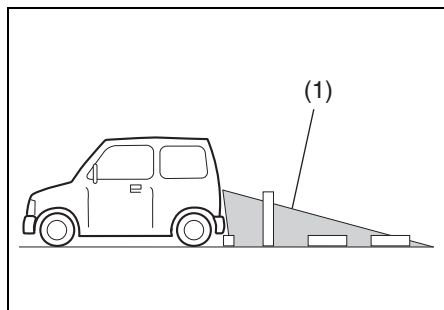
### アドバイス

- バックアイカメラの映像は、どの画面表示よりも優先して映し出されます。ただし、システム起動中は映し出されません。
- オーディオの電源が切れている状態でも、バックアイカメラは作動します。

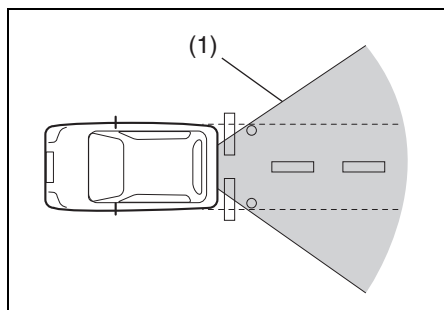
### 画面に映る範囲

- 車両の後方が、バックドア後端から映ります。ただし、バンパー付近やバンパー下にあるものは映りません。
- カメラより上の部分は映し出されません。標識などの背が高く上部が張り出している障害物は、画面上では上部まで確認できません。
- バックアイカメラの映像の距離感覚は、実際の距離とは異なります。
- バックアイカメラの映像は、ルームミラーやドアミラーで見る場合と同じように、左右が反転して映し出されません。

### ■ バックアイカメラの視野範囲イメージ



82K332



82K333

(1) 視野範囲イメージ

### ⚠️ アドバイス

- バックアイカメラの映像は、実際の色味とは多少異なることがあります。
- 次のような場合は、バックアイカメラの映像が見つらなくなることがありますが、故障ではありません。
  - 夜間や雨の日、および暗い場所
  - 炎天下や寒冷時にカメラ付近が熱いときや冷たいとき、または雨天などで湿度が高いとき（カメラレンズがくもる場合があります）
  - 直接カメラに強い光が入るとき（映像に白い縦線などが入る場合があります）
  - 蛍光灯などの照明の下（映像にちらつきが出る場合があります）
  - 外気温が低いとき（画面が暗くなる場合があります）
  - カメラのレンズが汚れているとき、または水滴がついているとき  
→ **5-38 ページ（バックアイカメラの映像の映りが悪い）**

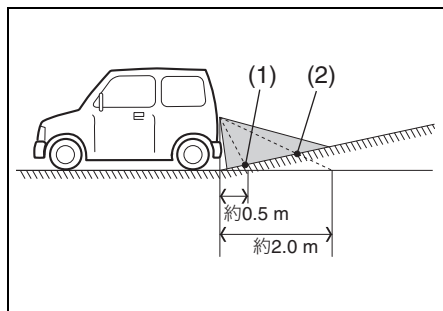
### 距離ガイドラインの誤差

距離ガイドラインは、平らな場所で車両に積載がない状態での距離を示しています。路面状態や積載状況などにより、実際の距離と異なる場合があります。

## 5. 快適装備の取扱い/オーディオ

### ■ 後方に上り坂がある場合

実際の距離より手前に、距離ガイドラインが表示されます。

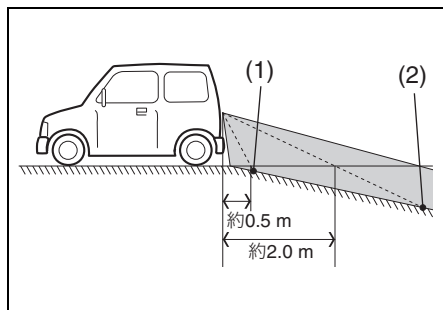


82K389

- (1) 距離ガイドライン(約0.5m)の示す地点
- (2) 距離ガイドライン(約2.0m)の示す地点

### ■ 後方に下り坂がある場合

実際の距離より後ろに、距離ガイドラインが表示されます。



82K390

- (1) 距離ガイドライン(約0.5m)の示す地点
- (2) 距離ガイドライン(約2.0m)の示す地点

## 故障かなと思ったら

### ■ バックアイカメラの映像が映らない

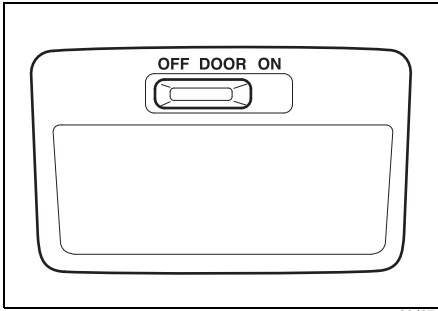
- エンジンスイッチは **[ON]** になっていますか？
- セレクトレバーは **[R]** に入っていますか？

### ■ バックアイカメラの映像の映りが悪い

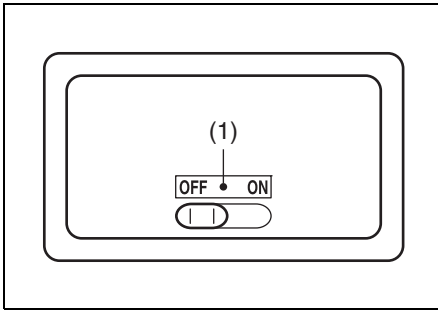
- カメラのレンズに、水滴、雪、泥などの汚れが付着したときは水洗いし、柔らかい布でふき取ってください。汚れがひどいときや、レンズにワックスなどが付着したときは、中性洗剤を使ってください。
- 太陽の強い反射光や後続車のヘッドライトの光が直接カメラに当たっていませんか？

### 室内灯

#### 前席室内灯



#### 荷室室内灯



(1) DOOR位置

### ON

ドアの開閉に関係なく点灯します。

### DOOR

いずれかのドアを開けると点灯します。

- すべてのドアを閉めると約15秒間点灯し、徐々に減光しながら消灯します。

また、点灯中であっても次のような操作をすると、徐々に減光しながら消灯します。

- エンジンスイッチを **ACC** または **ON** の位置にする
- リクエストスイッチまたはキーレスエントリーによる施錠
- キーまたは運転席ドアのロックレバーによる施錠

### OFF

ドアの開閉に関係なく消灯します。

### 注記

エンジン停止中に長時間点灯させないでください。バッテリーあがりの原因となります。

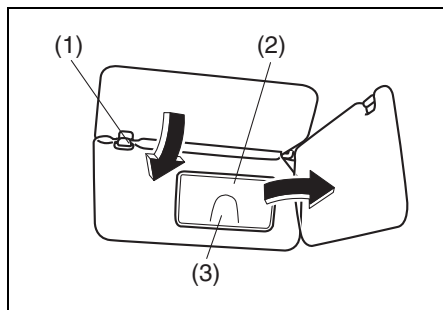
### アドバイス

- バッテリー保護のため、次の条件をすべてみたすと、室内灯が自動的に消灯します。(バッテリーセーバー機能)
  - エンジンスイッチが **LOCK** (OFF) の位置
  - 室内灯スイッチがDOOR位置
  - 点灯したまま15分が経過
- 室内灯スイッチが DOOR 位置のときに、リクエストスイッチまたはキーレスエントリーを作動させると、室内灯が点灯または点滅します。
  - **3-10ページ**  
(アンサーバック機能)

## 5. 快適装備の取扱い／室内装備

### サンバイザー

日差しがまぶしいときに使用します。横からの日差しがまぶしいときは、フックから外して横にまわします。



- (1) フック
- (2) ミラーカバー(運転席側のみ)
- (3) チケットホルダー(運転席側のみ)

### チケットホルダー

運転席サンバイザーの裏側(ミラーカバーの外側)にあります。有料道路の通行券などがはさめます。

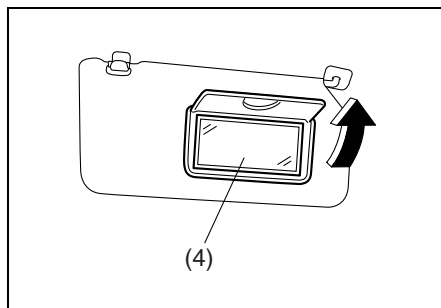
#### 注記

炎天下で駐車するときは、チケットホルダーなどにプラスチック素材のカードを放置しないでください。車内が高温になるため、カードの変形やひび割れを起こすおそれがあります。

→ 2-18 ページ (ライターやメガネなどを放置しない)

### バニティーミラー

ミラーカバーを開けた場所にあります。



- (4) バニティーミラー

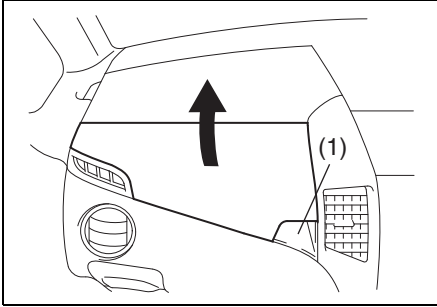
#### 警告

走行中はバニティーミラーを使用しないでください。前方不注意で思わぬ事故につながるおそれがあります。

**保冷機能付  
助手席アッパーボックス**

手回り品や小物などの収納にご使用ください。

- 開けるときは、ふたの右下にある切り欠き部 (1) に指を入れて持ち上げます。




82K137

- 物を出し入れするとき以外は、ふたを閉めてください。

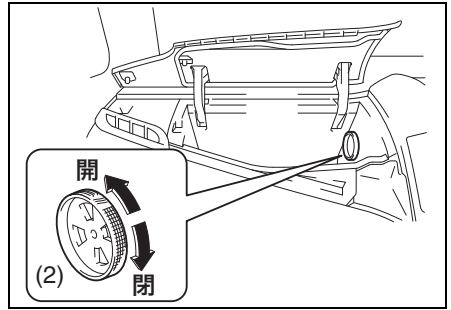
**▲ 注意**

ふたを開けたまま走行しないでください。ブレーキや加速、衝突のときなどに、中の物が飛び出すおそれがあります。

**保冷機能  
(シャットダイヤル付)**

エアコンを吹き出し口  で作動させているときに、冷風によりボックス内の飲み物などが保冷できます。シャットダイヤル (2) を回して吹き出し口を開閉します。

- エアコン作動時、反時計方向にまわすと吹き出し口が開き、保冷できます。
- 時計方向にまわすと吹き出し口が閉まります。



82K158

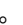
**▲ 注意**

炎天下で駐車するときは、ボックス内などに炭酸飲料缶を放置しないでください。車内が高温になるため、炭酸飲料缶が破裂するおそれがあります。  
→ 2-18 ページ (ライターやメガネなどを放置しない)

**注記**

開封後の飲み物などは入れないでください。こぼれると故障の原因となります。

**↓ アドバイス**

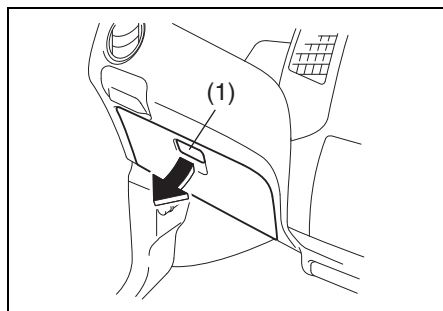
ボックス内に吹き出す風の温度は、吹き出し口  とほぼ同じです。吹き出す風の温度以下には冷やせません。



## 5. 快適装備の取扱い/室内装備

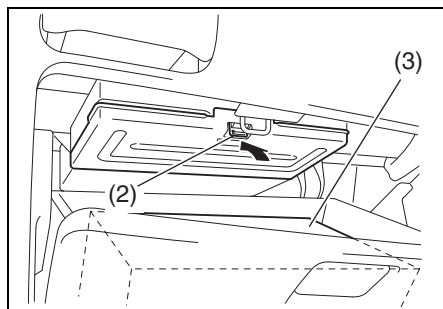
### グローブボックス

レバー (1) を手前に引いてふたを開けます。



82K025

- ボックス内には、ボックスティッシュなどが置けるスペース (3) があります。



82K282

(2) ロックレバー

- 物を出し入れするとき以外は、ふたを閉めてください。

### ▲ 注意

ふたを開けたまま走行しないでください。ブレーキや加速、衝突のときに、身体がふたに当たったり、中の物が飛び出すおそれがあります。

### 車検証ホルダー

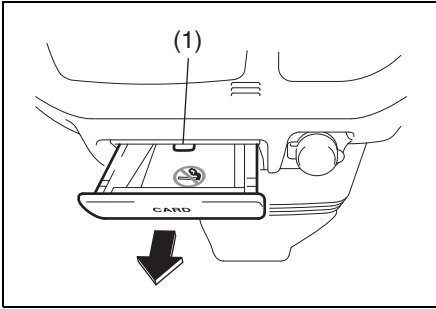
ボックス内の上部にあります。

- 開けるときは、前図に示すロックレバーを押します。

## 5. 快適装備の取扱い／室内装備

### カードケース

- カードなどを出し入れするときは、ケースを手前に引き出します。
- 取り外すときは、レバー (1) を下に押さえながら引き抜きます。



82K026

- カードなどを出し入れするとき以外  
は、押し込んで格納してください。

### 警告

灰皿としては絶対に使用しないでください。灰皿としての耐熱性はありません。火災や破損の原因となります。



82K134

### 注意

ケースを開けたまま走行しないでください。ブレーキや加速、衝突のときなどに、中の物が飛び出すおそれがあります。

### 注記

炎天下で駐車するときは、ケース内などにプラスチック素材のカードを放置しないでください。車内が高温になるため、カードの変形やひび割れを起すおそれがあります。

→ 2-18 ページ (ライターやメガネなどを放置しない)

## 5. 快適装備の取扱い／室内装備

### ドリンクホルダー

缶ジュースやカップが置けます。

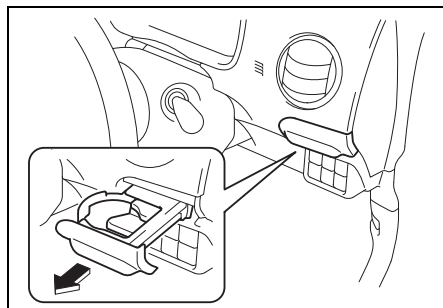
#### ⚠ 警告

飲み物には、ふたを閉めるなどしてこぼさないように注意してください。熱い飲み物がこぼれると、やけどのおそれがあります。また、飲み物がオーディオ（タイプ別装備）やスイッチ類、フロア下の配線や電気部品などにかかると、火災や故障につながったり、SRSエアバッグシステムが正常に作動しなくなったりするおそれがあります。

### インパネ

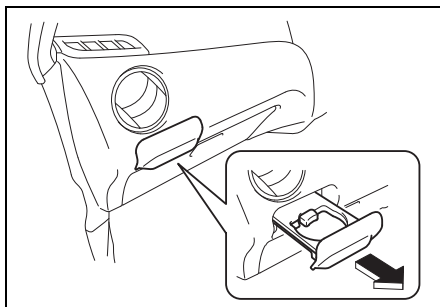
使用するときには、手前に引き出します。

#### 運転席



82K027

#### 助手席



82K028

- 使用後は押し込んで格納します。

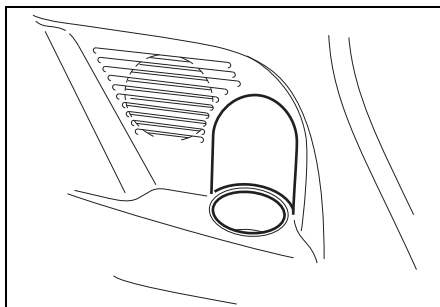
#### ⚠ 警告

缶ジュースやカップ以外のものを置かないでください。走行中に落ちてけがをしたり、運転の妨げになったりするおそれがあります。

#### ⚠ 注意

ドリンクホルダーを格納するときには、ホルダーの内側に指を入れないでください。指をはさんでけがのおそれがあります。

### リヤ（後席両側）



82K160

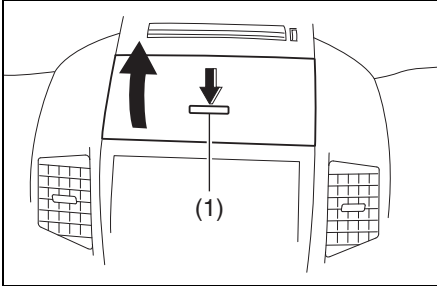
## 5. 快適装備の取扱い／室内装備

### インパネセンターボックス

手回り品や小物などの収納にご使用ください。

→ 2-18 ページ (ライターやメガネなどを放置しない)

- 開けるときは、ふたのボタン (1) を押します。



82K136

- 物を出し入れするとき以外は、ふたを閉めてください。

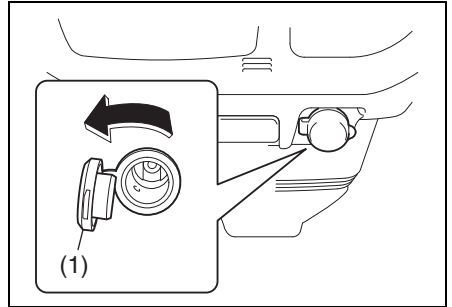
#### ▲ 注意

ふたを開けたまま走行しないでください。ブレーキや加速、衝突のときなどに、中の物が飛び出すおそれがあります。

### アクセサリソケット

エンジンスイッチが **ACC** または **ON** のときに、電気製品の電源 (規定容量 12V 120W以下) として使用できます。

- 使用するときには、ふた (1) を開けます。



82K029

#### ▲ 警告

- 使わないときは、ふたを閉めてください。ソケット内に異物が入ると、故障やショートの原因となります。
- 事故防止のため、マツダ純正用品以外の電気製品を使用しないでください。

#### 注記

- 規定容量を超える電気製品を使用すると、ヒューズが切れることがあります。
- エンジン停止中に長時間使用すると、バッテリーあがりの原因となります。また、エンジンがかかっている状態でもアイドリング状態で長時間使用すると、バッテリーがあがることがあります。

## 5. 快適装備の取扱い/室内装備

### アームレスト (ひじ掛け)

#### 前席

手前に倒して使用します。

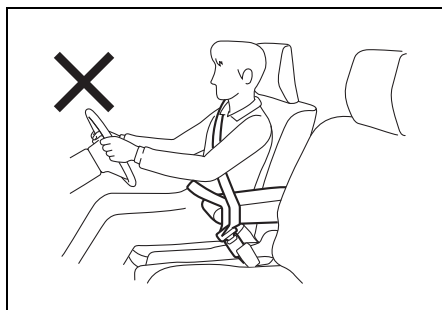


82K50030

- 使用後は、持ち上げて収納します。

#### ⚠ 警告

シートベルトは、アームレストの下をとおしてください。アームレストにベルトがかかっていると、シートベルトが本来の効果を発揮できません。



70K40011

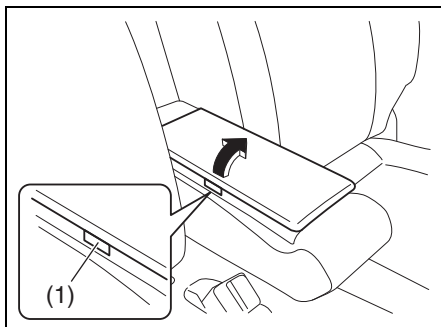
#### 注記

アームレストに腰をかけたり、荷物をのせたりしないでください。アームレストが破損するおそれがあります。

### アームレストボックス

手回り品や小物などの収納にご使用ください。

- 開けるときは、ボタン (1) を押したまま、ふたを持ち上げます。



70K104

- 物を出し入れするとき以外は、ふたを閉めてください。

#### 注記

ボックスの中に重い物を入れたり、ふたを開けたままにしたりしないでください。アームレストを収納したり、運転席の背もたれを後方に倒したりしたときに、中の物が飛び出すおそれがあります。また、ふた破損の原因となります。

### シートアンダーボックス

#### 助手席

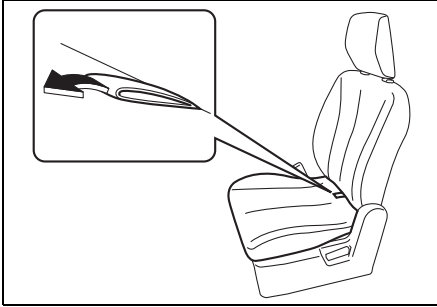
助手席クッションの下に小物入れボックスがあります。この小物入れボックスは、車外に持ち出すことができます。

## 5. 快適装備の取扱い／室内装備

### ■ 取り出しかた

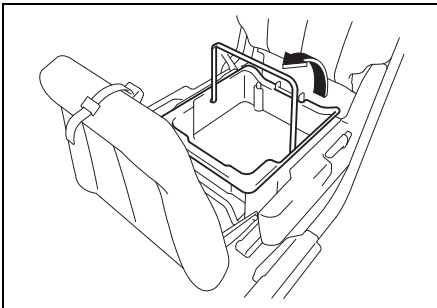
- 1 クッション後部のバンドを引き上げて、固定を外します。

- バンドが引き上げにくいときは、背もたれを後方へ倒します。



82K50040

- 2 クッションを車の前方向へ起こし、とっ手を持ってボックスを取り出します。



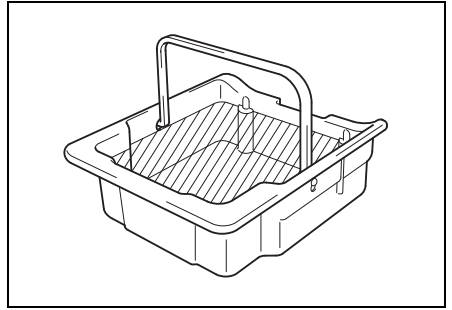
82K142

### 注記

起こしたクッションに、力を加えないでください。クッション取付部が損傷するおそれがあります。

### ■ もとにもどすときは

- 1 下図の斜線部分よりも上に物が入っていないことを確認します。

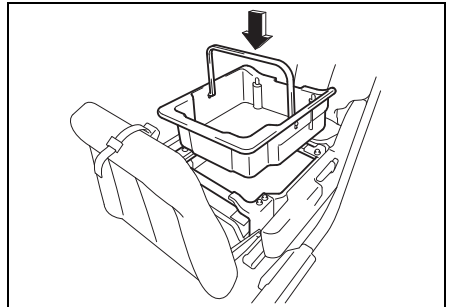


82K143

### 注記

上図の斜線部分よりも上に物を入れしないでください。クッションやボックス、中の物が破損するおそれがあります。

- 2 ボックスの両端がシートのパイプにはまるように、ボックスをはめ込みます。



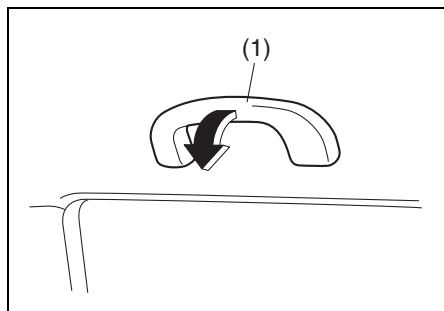
82K144

- 3 クッションを車の後ろ方向へ倒します。クッションは、もとの位置までもどると固定されます。

## 5. 快適装備の取扱い/室内装備

### 可倒式アシストグリップ

アシストグリップ (1) を手前に倒して使用します。

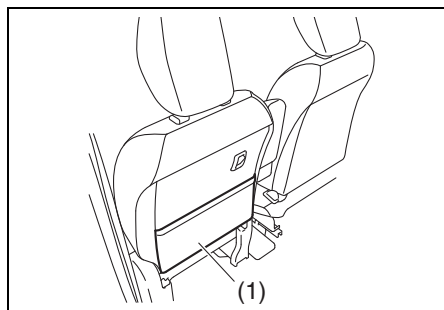


80J1233

### シートバックポケット

雑誌や手荷物などの収納にご使用ください。

### 助手席



82K50050

(1) シートバックポケット

### ショッピングフック

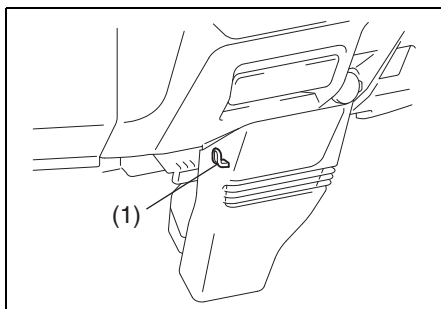
買い物袋などを引っかけるときにご使用ください。

### 注記

フックにかける物は、次に示す荷重以下としてください。フックが破損するおそれがあります。

- インパネのフックは2kg以下
- 助手席シートバックのフックは3kg以下

### インパネ

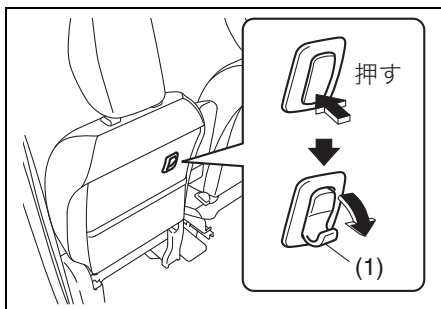


82K049

(1) フック

### 助手席シートバック

- 使用するときには、フック (1) の下部を押しながら回転させます。



82K50060

- 使用後は、反転させてフックを格納します。

## 6. お車との上手なつきあいかた

### お手入れ

外装のお手入れ	6-2
内装のお手入れ	6-3
タイヤの交換	6-5
携帯リモコンの電池交換	6-6

### 寒冷時の取扱い

冬期に入る前の準備	6-7
出発の前に	6-8
雪道を走行するとき	6-10
駐車するとき	6-10
タイヤチェーンを装着するとき	6-12



## 6. お車との上手なつきあいかた／お手入れ

### 外装のお手入れ

#### 塗装面を美しく保つために

お車をいつまでも美しく保つためには、日頃のお手入れが大切です。

- 駐車、車の保管は風通しのよい車庫や屋根のある場所をおすすめします。
- 次のようなときはサビや塗装の変色などの原因となります。すみやかに洗車をしてください。
  - 海岸地帯や凍結防止剤を散布した道を走行したとき。とくに車体の下まわり、足まわりを洗車してください。
  - 鳥のふん、虫の死がい、樹液、鉄粉、ばい煙、コールトールなどが付着したり、酸性雨に濡れたりしたとき。
  - ほこりや泥でひどく汚れたとき。
- ワックスがけは月に1回程度、または水のはじきが悪くなったら行なってください。ワックスがけのしかたは、ワックス（別売り）の容器に書かれている取扱説明に従ってください。



80J302

- 飛び石の傷や、引っかき傷などはサビの原因となります。見つけたら早めに補修してください。

#### 注記

塗装面の傷を補修するときは、マツダ販売店にご相談ください。不適切な塗料を使用すると、塗装がはがれる原因となります。

### 洗車のときのご注意

#### ▲ 注意

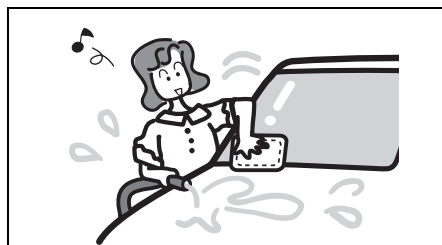
- 車体の下まわりや足まわりを洗うときは、けがをしないように気をつけてください。
- 洗車したあとはブレーキの効きが悪くなることがあります。  
→ 2-14ページ（水たまりを走行したあとや洗車後はブレーキの効きを確認）

#### 注記

エンジンルームに水などをかけないでください。エンジンの始動不良や電気部品が故障する原因となります。

### 手洗い洗車をするとき

- 1 十分に水をかけながら、スポンジやセーム皮のような柔らかいものを使って汚れを洗い落とします。
- 2 汚れがひどいところは中性洗剤を使って洗い、さらに真水で洗って洗剤を落とします。
- 3 柔らかい布で水をよくふき取り、水滴のあとが残らないようにします。



80J303

## 6. お車との上手なつきあいかた／お手入れ

### 自動洗車機を使うときは

#### 注記

- ドアミラーを格納し、アンテナを取り外してください。洗車機に引っかかり、ドアミラーやアンテナを損傷するおそれがあります。
- 自動洗車機によっては、ブラシで傷がついて塗装面の光沢が失われたり、塗装の劣化が早まったりすることがあります。

### 高圧洗浄機を使うときは

洗車ノズルを車体から十分に離してください。

#### 注記

- 洗車ノズルを車体に近づけすぎたり、バンパーなどの開口部に向けたりとすると、車体や部品の変形や損傷の原因となります。
- 洗車ノズルをドアガラスやドアまわりなどの開閉部分に向けると、車内に水が入るおそれがあります。

### フロントウィンドーガラスの 手入れ

油膜などが付着してワイパーのふき残しが出たときは、ガラスクリーナー（別売り）で汚れを取ってください。

### 内装のお手入れ

- 砂、ほこりなどは掃除機などで吸い取るか、水またはぬるま湯を固くしぼった柔らかい布でふき取ってください。そのまま放置すると、傷つきの原因となります。
- 液体芳香剤やジュースなど液体類が付着したときは、すみやかにティッシュペーパーや柔らかい布でふき取ってください。こぼしたままにしておくと、しみ、変色、ひび割れの原因となります。

### 警告

車内に水などをかけないでください。オーディオ（タイプ別装備）やスイッチ類、フロア下の配線や電気部品などにかかると、火災や故障につながったり、SRSエアバッグシステムが正常に作動しなくなったりするおそれがあります。

## 6. お車との上手なつきあいかた／お手入れ

### 注記

- 次のような成分が含まれているケミカル用品は使用しないでください。しみ、変色、変形、強度低下などの原因となります。
  - ベンジン、ガソリン、シンナー、ステッカーはがし剤などの溶剤
  - 酸性、アルカリ性の洗剤
  - 漂白剤や染料
- 色物の革製品・毛皮・ビニールなどを長時間、放置しないでください。内装の変色や変質の原因となります。

### アドバイス

液体芳香剤はこぼさないように容器を固定するか、固形タイプのもののご使用をおすすめします。

### 布地、ビニールレザー、樹脂部品などの手入れ

- 1 中性洗剤の水溶液を柔らかい布に軽く含ませ、汚れをふき取ります。
- 2 真水を含ませた柔らかい布で、残った洗剤分をふき取ります。
- 3 残った水分をふき取り、風通しの良い日陰で乾燥させます。

### バックウインドーガラスの室内側の手入れ

熱線や端子を傷つけないように、水を含ませた柔らかい布で熱線に沿ってふいてください。

### タイヤの交換

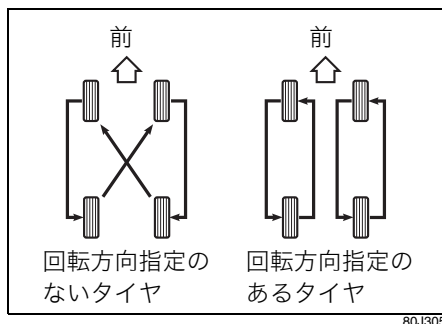
#### タイヤのローテーション

タイヤのかたよった摩耗を防止して寿命をのばすために、約**5,000 km**走行ごとに行なってください。(次の図参照)

- 車載ジャッキでタイヤのローテーションを行なうときは、応急用スペアタイヤ(別売り)などを使用して1輪ずつ交換します。

→ **7-11ページ(ジャッキアップ)**

- タイヤパンク応急修理セット装備車には、応急用スペアタイヤが装備されていないため、マツダ販売店にご相談ください。



#### ⚠️ 注意

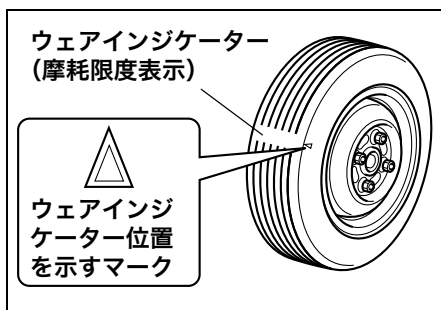
- 応急用スペアタイヤ(別売り)は、通常の走行には使用しないでください。
- 回転方向指定のあるタイヤをローテーションするときは、回転方向を逆にしないでください。走行に悪影響をおよぼすおそれがあります。

#### 📌 アドバイス

回転方向指定のあるタイヤは、タイヤの側面に回転方向を示すマークがあります。

#### タイヤ交換するときは

- 指定タイヤのサイズと空気圧は、お車のタイプにより異なります。運転席ドアの開口部に貼付してある「**空気圧ラベル**」で確認してください。
- 走行中にハンドルや車体に振動が出る場合は、タイヤのバランスを点検してください。
- 取り付ける前にタイヤの摩耗状態を点検してください。ウェアインジケーター(溝の深さが1.6mm浅い部分)が現れて溝の一部が消えていたら、他のタイヤと交換してください。



#### ⚠️ 警告

指定のサイズで、4輪ともサイズ、銘柄、トレッドパターン(溝模様)が同一のタイヤを装着してください。また、摩耗状態が著しく異なるタイヤを使用しないでください。燃費や走行安定性が悪化するだけでなく、思わぬ事故につながるおそれがあります。また、故障の原因となります。(冬用タイヤも同様です)

● ABSの場合、正確なタイヤ回転速度が検出できなくなって、正常に作動しない場合があります。

● 4WD 車では、その性能が十分に発揮できないばかりでなく、駆動系部品に悪影響をあたえるおそれがあります。

## 6. お車との上手なつきあいかた／お手入れ

### 携帯リモコンの電池交換

#### ⚠ 警告

電池および取り外した部品は、お子さまが誤って飲み込まないよう注意してください。

#### 注記

故障を防ぐため、次のことをお守りください。

- 濡れた手で電池交換をしない
- 電池以外の端子や電子部品に触れない
- 端子を曲げない
- 油や異物を付着させない

#### 🔧 アドバイス

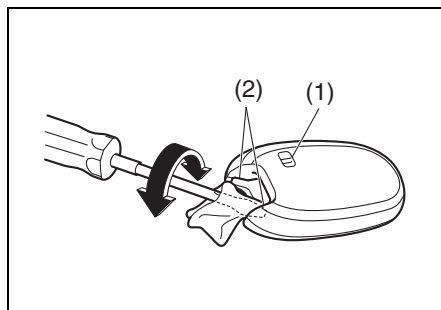
- 電池交換の際、携帯リモコンを破損するおそれがありますので、マツダ販売店での交換（有料）をおすすめします。
- 電池は、マツダ販売店や家電量販店・ホームセンターなどでご購入ください。

使用電池	リチウム電池 CR2032
------	---------------

1 携帯リモコンからキーを取り出します。  
→ 3-2ページ（キー）

2 携帯リモコンのケースを分割します。

- ケースは、ロック解除レバー（1）側を上になります。（内部ユニットの落下防止のため）
- 傷つき防止のため、マイナスドライバー（市販品）に布などをかぶせます。キー格納穴の両側にある溝（2）へ差し込み、ケースを分割します。



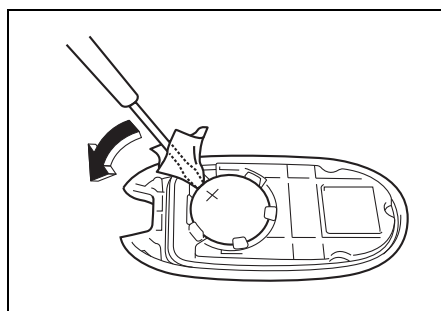
82K382

#### 注記

- ケースを分割するときは、ロック解除レバー（1）側を下にしないでください。内部ユニットが落下して破損するおそれがあります。
- ドライバーで、内部ユニットを破損しないように注意してください。

3 電池を交換します。

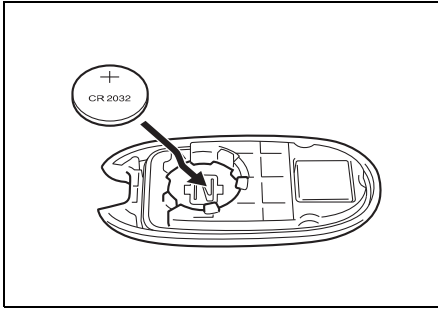
- 古い電池を取り出します。傷つき防止のため、布などをかぶせたマイナスドライバー（市販品）を使用します。



82K383

## 6. お車との上手なつきあいかた／寒冷時の取扱い

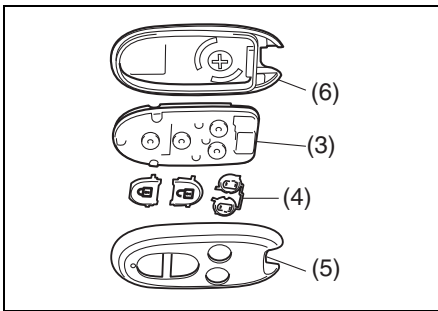
- 電池は、+極を上にして取り付けます。



64L60070

4 ケースを組み付けます。

- ケースの合わせ部分のすきまが均等になるように確実にはめ込みます。
- 万一部品がばらけてしまった場合は、次の図を参考に組み付けてください。



62K384

(3) 内部ユニット (4) スイッチ  
(5) アッパーケース (6) ロアケース

- 上図の携帯リモコンは代表例です。お車のタイプにより異なります。

5 キーを格納します。

6 携帯リモコンが正常に作動するか確認します。

### ■ 携帯リモコン電池消耗警告灯のリセットのしかた

電池交換前に携帯リモコン電池消耗警告灯が点灯していた場合は、電池交換後に次の操作を行なって警告灯をリセットしてください。

- キーレスエントリーによるドアの施錠・解錠を2回以上繰り返す

それでも消灯しない場合は、所有している予備のリモコンの電池消耗が考えられます。予備のリモコンも電池交換し、前記の操作を行なってリセットしてください。

→ 3-9ページ (キーレスエントリー)

→ 3-13ページ

(携帯リモコン電池消耗警告灯)

寒冷時

### 冬期に入る前の準備

#### ウインドーウォッシャー液

凍結を防ぐため、外気温に応じた割合で配合してください。

〈マツダ純正ウォッシャー液の場合〉

使用地域・季節	薄める割合	凍結温度
通常	原液1に水3	約-7℃
温暖地の冬期	原液1に水2	約-10℃
寒冷地の冬期	原液1に水1	約-20℃
極寒冷地の冬期	原液のまま	約-50℃

## 6. お車との上手なつきあいかた／寒冷時の取扱い

### バッテリー

バッテリーの液量や比重を点検してください。寒くなるとバッテリーの性能が下がり、弱っているバッテリーではエンジンがかかりにくくなります。

→ 2-3ページ  
(バッテリーの液面を点検する)

### 冷却水

エンジン内部の腐食および凍結防止のため、指定の冷却水をお使いください。

→ 8-1ページ (サービスデータ)  
→ メンテナンスノート (日常点検)

#### アドバイス

冷却水の濃度点検および交換は、マツダ販売店へお申し付けください。

### スノーブレード (別売り)

スノーブレード (降雪地用ワイパーブレード) は、金属部分をゴムでおおって雪の付着を少なくするものです。標準装備のワイパーブレードでは、降雪時に雪が付着し、ふき取りにくくなる場合がありますので、必要に応じて交換してください。

#### 注意

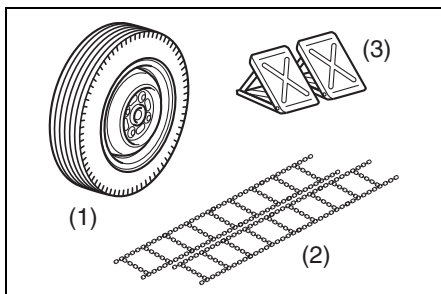
高速走行時は、通常のワイパーブレードよりふき取りにくくなる場合があります。その場合には、車のスピードを落としてください。

#### アドバイス

雪の降らない時季は、通常のワイパーブレードのご使用をおすすめします。

### 冬用タイヤ、タイヤチェーン、 輪止め

雪道や凍結路を走行するために必要です。



82K139

(1) 冬用タイヤ (2) タイヤチェーン  
(3) 輪止め

### 出発の前に

### 屋根に積もった雪

出発の前に取り除いてください。走行時に落下して、視界をさまたげるおそれがあります。



80J308

## 6. お車との上手なつきあいかた／寒冷時の取扱い

### ワイパーの凍結

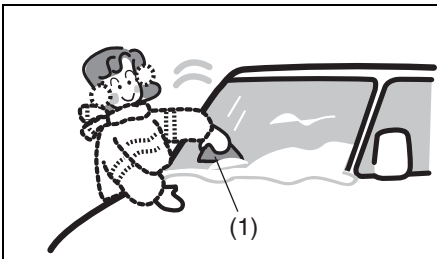
ぬるま湯をかけて氷を溶かします。溶かしたあとは、再び凍結しないように水分をふき取ってください。凍結したまま無理にワイパーを作動させると、ブレード部（ゴムの部分）が傷ついたり、ワイパーが故障したりするおそれがあります。



80J309

### ガラス面の雪や霜

プラスチックの板（1）を使うと、ガラスを傷つけずに落とせます。



82K261

### ドアの凍結

ぬるま湯をドアキーの穴を避けてかけます。ドアが開いたあとは水分をふき取ってください。凍結したまま無理に開けようとすると、ドアまわりのゴムがはがれたり、破損したりするおそれがあります。



80J311

### 注記

パワースライドドア（タイプ別装備）の場合、開閉可能かを手動で確認してから、自動開閉操作を行なってください。凍結したまま操作を繰り返すと、故障の原因となります。

### 靴に付着した雪

乗車するときによく落としてください。そのまま乗車すると、ペダル操作時に滑ったり、車内の湿気が多くなってガラスがくもりやすくなったりします。



80J312



## 6. お車との上手なつきあいかた／寒冷時の取扱い

### 雪道を走行するとき

#### 雪道や凍結路はゆっくり走行

#### ⚠ 注意

スピードを控えめにし、急発進、急加速、急ブレーキ、急ハンドル、急激なエンジンブレーキなど「急」のつく運転はしないでください。雪道や凍結路は路面が滑りやすく、スリップ事故を起こすおそれがあります。



80J039

#### ブレーキの効き具合を確認

ブレーキ装置に付着した雪や氷が凍結して、ブレーキの効きが悪くなる場合があります。

- 周囲の安全を確かめてから低速でブレーキペダルを数回踏み、ブレーキの効きを確かめてください。
- ブレーキの効が悪いときは、効きが回復するまで低速で繰り返しブレーキペダルを軽く踏み、ブレーキ装置のしめりを乾かしてください。

### 冬用タイヤ、タイヤチェーンを装着

雪道や凍結路では、冬用タイヤまたはタイヤチェーンを装着してください。

- 走行する地区の条例などにしたがって装着してください。  
→ 6-5ページ  
(タイヤ交換するときは)  
→ 6-12ページ  
(タイヤチェーンを装着するとき)

### フェンダー裏側に付着した雪を取り除く

雪道を走行すると、フェンダーの裏側に雪が付着してタイヤと接触し、ハンドルの切れが悪くなる場合があります。

- ときどき車を止めてフェンダーの裏側を点検してください。雪の塊が付着しているときは、周囲の部品を傷つけないように雪を取り除いてください。



80J313

### 駐車するとき

#### パーキングブレーキ

パーキングブレーキが凍結すると解除できなくなります。

## 6. お車との上手なつきあいかた／寒冷時の取扱い

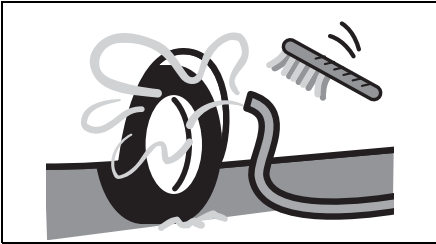
- 長時間駐車するときはパーキングブレーキをかけず、セレクトレバーを **P** に入れ、輪止め（市販品）をします。

### 凍結防止剤が散布してある道を走行したあとは

すみやかに凍結防止剤を洗い落としてください。とくに車体の下まわり、足まわりを念入りに洗ってください。放置するとサビの原因となります。

凍結を防ぐため、洗車後はドアまわりなどの水分をふき取ってください。

- ドアキーの穴を避けて洗車してください。キー穴が凍結すると、ドアが解錠できなくなります。
- ドアまわりのゴム部品の水分は、とくによくふき取ってください。凍結すると、ドアが開かなくなります。



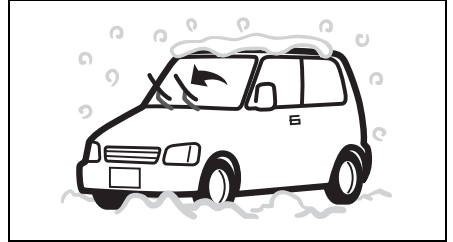
80J314

### 屋外に駐車するときは

#### 注記

- 軒下や樹木の下には駐車しないでください。積雪や落雪で車の屋根がへこむことがあります。
- 降雪時に長時間駐車するときは、アンテナを取り外してください。  
→ 5-15ページ（アンテナの脱着）

- 駐車するときはワイパーアームを立ててください。雪の重みでワイパーアームが変形したり、ブレード部（ゴムの部分）がガラスに凍結したりすることがあります。



80J315

### 排気管のまわりが雪でおおわれたときは

#### 警告

排気管のまわりが雪でおおわれたままエンジンを回転させないでください。排気ガスが車内に侵入し、一酸化炭素中毒のおそれがあります。



80J316

## 6. お車との上手なつきあいかた／寒冷時の取扱い

### タイヤチェーンを装着するとき

#### タイヤチェーン

この車に適合したマツダ純正品を装着してください。適合するタイヤチェーンについては、マツダ販売店にご相談ください。

#### ⚠ 警告

- 適合品以外を装着しないでください。ブレーキ配管や車体を損傷するおそれがあります。
- 走行中にいつもと違う音がするときは、ただちに停車して点検してください。タイヤチェーンが切れたり、一部が外れたりして車体に当たると、ブレーキ配管や車体を損傷するおそれがあります。

#### ⚠ 注意

- タイヤチェーンを装着して走行するときは、安全およびタイヤチェーン保護のためスピードを控えめ（30 km/h 以下）にし、急発進、急加速、急ブレーキ、急ハンドル、急激なエンジンブレーキなど「急」のつく運転をしたり、突起や穴を乗り越えたりしないでください。
- ABS の場合、タイヤチェーンを装着すると正確なタイヤ回転速度が検出できなくなって、正常に作動しない場合があります。

#### 注記

タイヤチェーンを装着したまま、雪のない舗装路を走行しないでください。路面が損傷したり、タイヤチェーンの摩耗が早まったりします。また、4WD 車の場合、駆動装置に無理な力がかかり、故障の原因となります。

### タイヤチェーンを装着する前に

#### ■ タイヤチェーンは前輪に装着

この車は前輪が駆動輪、または前輪が駆動輪ベースの 4WD です。後輪には装着しないでください。

#### ■ 応急用スペアタイヤ（別売り）には装着できません

前輪がパンクしたときは、応急用スペアタイヤを後輪につけ、外した後輪の標準タイヤを前輪につけてから、タイヤチェーンを前輪に装着します。

#### ■ ジャッキアップに適した安全な場所で装着

7-10 ページの「タイヤ交換の準備」の①、②をお読みください。

#### ■ フルホイールキャップを外してから装着

フルホイールキャップの傷つき防止のため、キャップを外してからタイヤチェーンを装着します。キャップの外しかたは 7-10 ページをお読みください。

### タイヤチェーンの装着

タイヤチェーンに付属の取扱説明書をよくお読みください。

## 7. 万ーのとき

パンク .....	7-2
バッテリーあがり .....	7-15
ヒューズ切れ .....	7-16
電球切れ .....	7-20
オーバーヒート .....	7-25
その他 .....	7-26

パンク

バッテリー

ヒューズ

電球

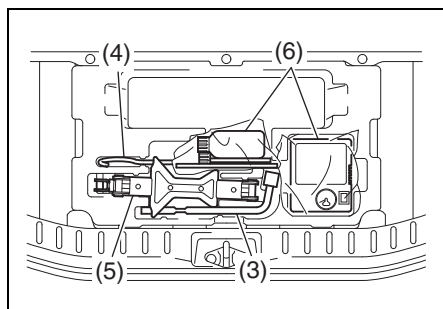
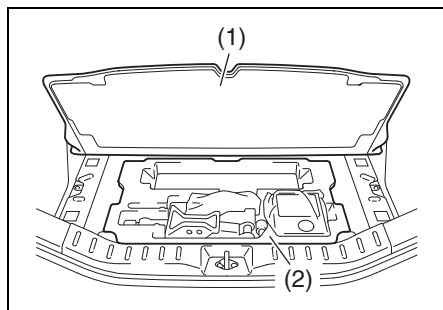
オーバーヒート

その他

## 7. 万有的时候/パンク

### 工具、ジャッキ、タイヤパンク 応急修理セットの収納場所

荷室のフロアボード (1) 下にあるラゲッジアンダーボックス (2) に収納されています。



- (3) ホイールナットレンチ
- (4) ジャッキバー (5) ジャッキ
- (6) タイヤパンク応急修理セット

- 使用後は、所定の位置に収納してください。
- ジャッキは、完全に縮めてから収納してください。

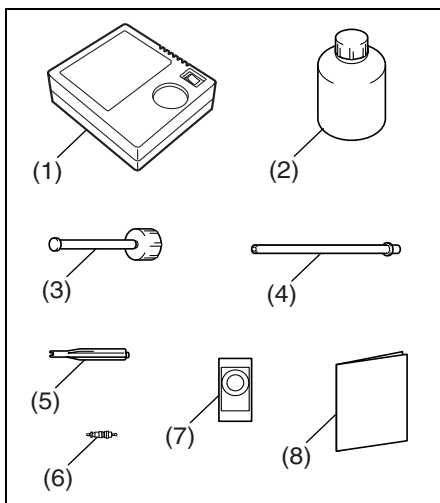
### パンクしたときは

タイヤパンク応急修理セットをお使いください。

- 別売りの応急用スペアタイヤを使用するときは、7-9 ページの「応急用スペアタイヤ (別売) の取扱い」以降の項目をお読みください。

### タイヤパンク応急修理セット

このセットは、標準タイヤがパンクしたときに応急的に使用するものです。パンクしたタイヤはすみやかにマツダ販売店で修理または交換してください。



- (1) エアコンプレッサー
- (2) 修理剤ボトル (3) 注入ホース
- (4) 延長ホース (修理剤抜き取り用)
- (5) コア回し
- (6) バルブコア (予備)
- (7) 速度制限シール
- (8) セット付属の取扱説明書

### ▲ 注意

- 応急修理剤は、飲用すると健康に害があります。もし誤って飲用したときは、できるだけたくさん水を飲み、ただちに医師の診察を受けてください。
- 応急修理剤が目や皮膚に付着したときは、できるだけ早く水で洗い流してください。異常を感じたときは、医師の診察を受けてください。
- 保管するときは、お子さまが誤って手を触れないように所定の位置に収納してください。

### 注記

- エアコンプレッサーは、自動車タイヤ専用です。その他の目的で使用しないでください。
- エアコンプレッサーはDC12V専用です。他の電源での使用はできません。
- エアコンプレッサーを使用するときは、故障を防ぐため次のことをお守りください。
  - ・ 10分以上連続して使用しない
  - ・ 防水加工がされていないため、降雨時などは水がかからないようにする
  - ・ 砂やほこりなどを吸い込ませない
  - ・ 使用中に動作がおそくなったり、本体が熱くなったりしたときはすぐにスイッチをOFFにして、30分以上放置する
  - ・ 分解、改造などをしない
  - ・ 強い衝撃や圧力を加えない

### 応急修理セットの点検

定期的に点検してください。

- 応急修理剤ボトルに表示されている有効期限の確認

- 期限が切れる前に、新品と交換してください。

- アクセサリーソケット電源の確認
- エアコンプレッサー作動の確認
  - エンジンスイッチを [ACC] にし、エアコンプレッサーの電源プラグをアクセサリーソケットに差し込んで行ないます。

### タイヤの応急修理のしかた

タイヤ接地部に刺さった釘やネジなどによる軽度のパンクは、タイヤパンク応急修理セットで応急修理できます。

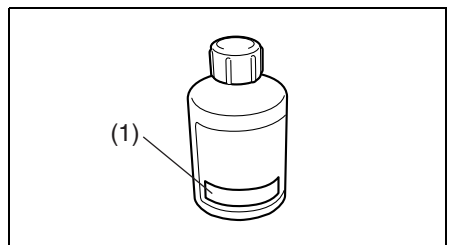
### 注記

タイヤに刺さった釘やネジなどは抜かないでください。タイヤの損傷が大きくなったり、そこからの空気漏れで修理時の空気充填ができなくなったりするおそれがあります。

### ■ 次のような場合は、タイヤの応急修理ができません

マツダ販売店やJAFなどのロードサービス事業者にご連絡ください。

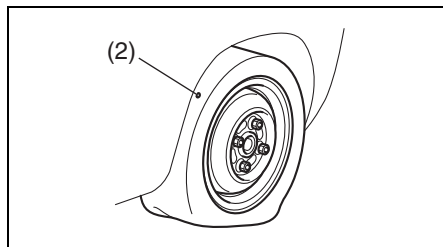
- 応急修理剤の有効期限 (1) が切れている (有効期限はボトルのラベルに記載)



82K122

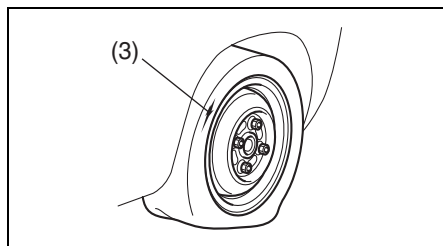
## 7. 万-のとき/パンク

- タイヤの接地面に長さ 4 mm 以上の切り傷や刺し傷 (2) がある



82K113

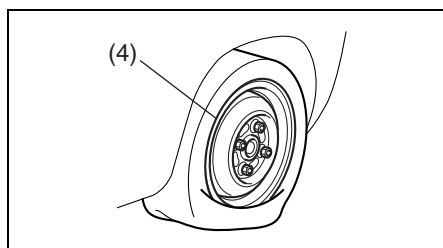
- タイヤの側面に傷 (3) を受けている



82K114

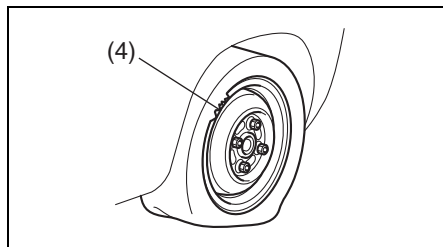
- タイヤの空気がほとんど抜けた状態で走行した

- タイヤがホイールリム (4) の外側へ完全に外れている



82K300

- ホイールリム (4) が破損または変形している



82K116

- タイヤが 2 本以上パンクしている (修理剤はタイヤ1本分です)

### ■ タイヤ応急修理のしかた

**1** 他車に注意をうながすため、非常点滅表示灯を点滅させます。他車の通行のじゃまにならず、安全に作業ができ、地面が硬くて平らな場所に車を移動します。

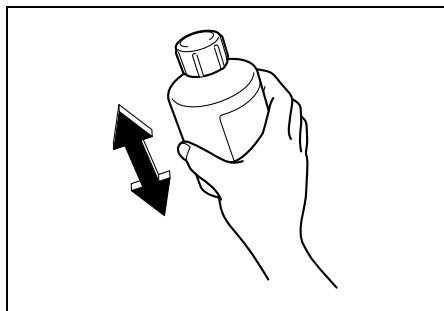
**2** パーキングブレーキをしっかりとかけます。

- セレクトレバーを **[P]** に入れ、エンジンを止めます。

必要に応じて、停止表示板 (別売り) を置きます。

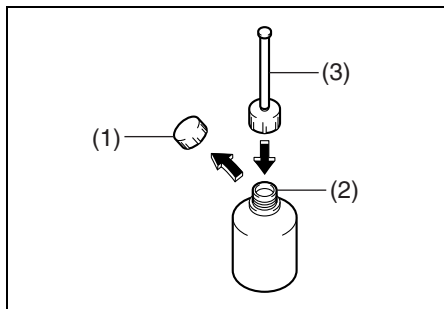
**3** 同乗者がいるときや重い荷物をのせているときは、車からおろします。タイヤパンク応急修理セットを取り出し、注入ホースをねじ込む前に、修理剤ボトルをよく振ります。

## 7. 万-のとき/パンク



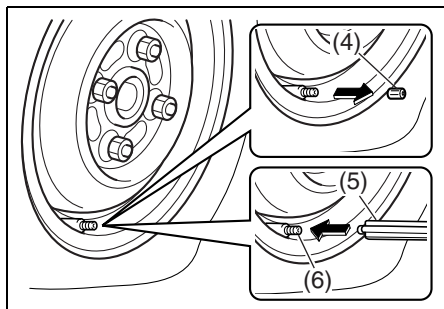
82K301

- 4 修理剤ボトルのキャップ (1) を外し、中ぶた (2) を外さずに注入ホース (3) をねじ込みます。



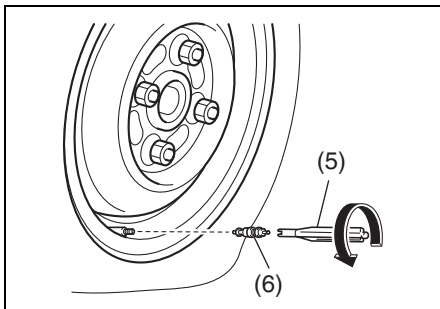
82K302

- 5 タイヤバルブからキャップ (4) を反時計方向にまわして外します。コア回し (5) の後ろ (凸部) でバルブ内のバルブコア (6) を押し、タイヤに残った空気を完全に抜きます。



82K298

- 6 コア回し (5) でバルブコア (6) を反時計方向にまわして外します。
- バルブコアは再使用します。汚れないようにきれいなところへ保管します。

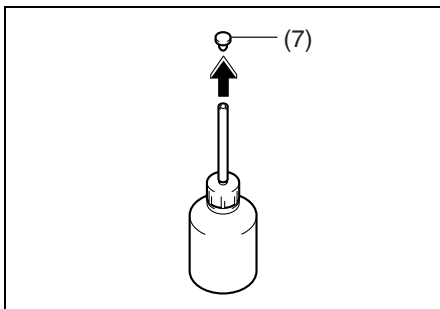


82K119

### ▲ 注意

バルブコアを外すとき、タイヤに空気が残っているとバルブコアが飛び出すことがあります。慎重に外してください。

- 7 注入ホースの栓 (7) を外し、ホースの先端をタイヤバルブに差し込みます。



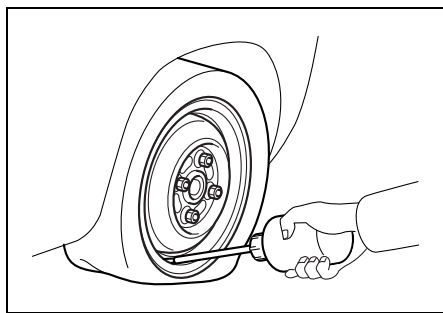
82K120



## 7. 万有的时候/パンク

8 修理剤ボトルを逆さまにして持ち、手で何回も圧迫し、修理剤をすべてタイヤ内に注入します。

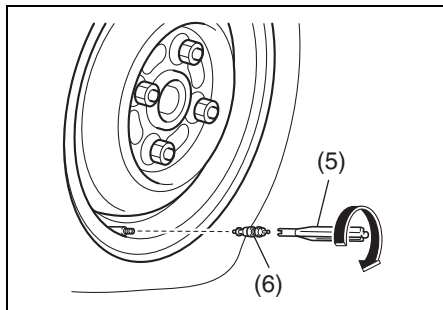
- 空になったボトルは、修理剤の抜き取りに必要なため、タイヤ交換または修理を依頼するときにマツダ販売店にお渡しください。
- こぼれた修理剤は、ふき取るかそのまま乾燥させてからはがします。



82K121

9 注入ホースをタイヤバルブから引き抜き、コア回し (5) でバルブコア (6) をタイヤバルブにしっかりとねじ込みます。

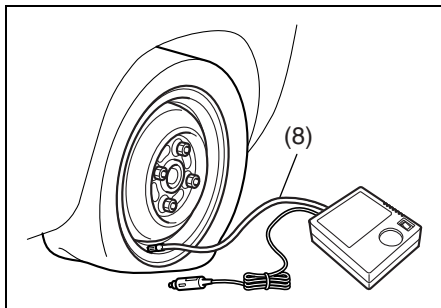
- 外しておいたバルブコアが汚れていたり紛失したりした場合は、タイヤパンク応急修理セット内にある予備のバルブコアをご使用ください。



82K122

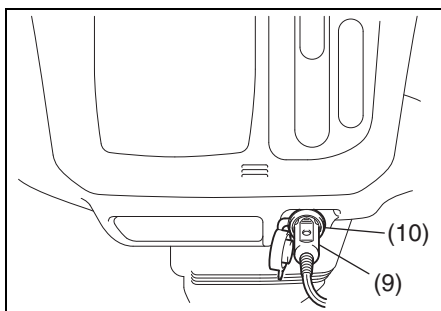
10 エアコンプレッサーの側面から、ホースを取り出します。

11 エアコンプレッサーのホース (8) 先端の口金をタイヤバルブにねじ込みます。



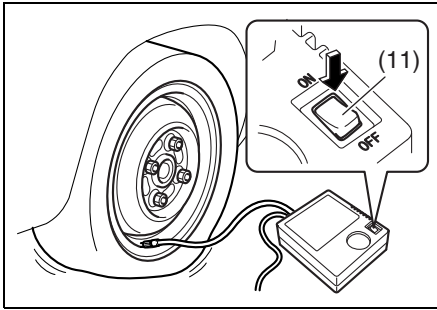
82K123

12 エアコンプレッサーのスイッチが OFF になっていることを確認します。電源プラグ (9) をアクセサリソケット (10) に差し込み、エンジンスイッチを **ACC** にします。



82K124

13 エアコンプレッサーのスイッチ (11) を ON にし、空気を入れます。タイヤ空気圧が指定空気圧になるまで昇圧させます。



82K125

- 指定空気圧まで昇圧するには、約5分程度が必要です。5分以内に十分昇圧しないときは、ジャッキでタイヤを地面から浮かせて手で2～3回以上まわし、修理剤をタイヤ全体にいきわたらせてから、再度昇圧操作を行ないます。

→ 7-11ページ

**(ジャッキアップ)**

- タイヤがホイールリムから外れている場合は、空気もれないようにリムとタイヤのすき間をなくするようにしてから、コンプレッサーを作動させます。(すき間がなくなれば空気圧が上がります。)
- 空気圧が十分高くないときは、タイヤがひどい損傷を受けている可能性があります。この場合は、本修理セットによる応急修理ができません。マツダ販売店やJAFなどのロードサービス事業者にご連絡ください。
- 空気を入れすぎたときは、コンプレッサーのホース先端の口金をゆるめて、空気を抜きます。

**▲ 注意**

- コンプレッサーを作動させているときは、タイヤの近くに立たないでください。万ーバーストなどした場合には、けがのおそれがあります。
- タイヤがふくらむと、タイヤがリム部にはまり込みます。指などをはさまないように注意してください。

**注記**

- コンプレッサーの起動・停止は、コンプレッサー本体のスイッチで行なってください。
- コンプレッサーは10分以上連続して作動させないでください。故障につながるおそれがあります。

**📌 アドバイス**

タイヤの指定空気圧は、運転席ドアの開口部に貼付してある空気圧ラベルで確認できます。

- 14** 指定空気圧まで昇圧できたら、修理剤をタイヤ内にゆきわたらせるため、コンプレッサーを収納し、ただちに走行します。スピードを控えめにして、急加速や急ハンドル、急ブレーキなどはせず、慎重に運転してください。

## 7. 万有的时候/パンク

15 約10分間または5 km程度走行したら、タイヤ空気圧をコンプレッサーの空気圧計で確認します。空気圧が130 kPa (1.3 kgf/cm<sup>2</sup>) 以上あれば、パンク応急修理の完了です。再度、指定空気圧に調整してください。

- コンプレッサーの空気圧計でタイヤ空気圧を測定するときは、ホース先端の口金をタイヤバルブにねじ込んだあとに、一度スイッチをONにしてコンプレッサーを作動させます。そのあと、すぐにスイッチをOFFにしてから、空気圧を確認します。
- 走行後、タイヤ空気圧が130 kPa未滿に低下していた場合は、本修理セットによる応急修理ができていないことを示しています。走行を中止して、マツダ販売店やJAFなどのロードサービス事業者にご連絡ください。

### 注意

必ず空気圧のチェックを行ない、応急修理の完了を確認してください。

16 異常がなければ、付属の速度制限シールを運転者のよく見えるところに貼ります。十分注意して80 km/h以下の速度で走行してください。



82K359

### 警告

次のような場所には、速度制限シールを貼らないでください。

- SRSエアバッグの収納部。万有的时候に、エアバッグが正常にふくらまなくなるおそれがあります。
- 警告灯やスピードメーターが見えなくなる位置

### タイヤを応急修理したあとは

応急修理剤を使用したタイヤは、一時的に使用するものです。すみやかにマツダ販売店で、タイヤ交換または修理してください。

- タイヤ交換または修理を依頼するときは、修理剤を使用したことを知らせてください。また、修理剤の抜き取りに必要なため、空になった修理剤ボトルを渡してください。
- ホイールは、付着した修理剤をふき取り、バルブコアを新しいものに交換すれば再使用できます。
- タイヤを修理・再使用するときは、付着した修理剤をふき取る必要があります。ただし、タイヤの損傷の程度によっては、再使用できない場合があります。
- 新しい修理剤はマツダ販売店でご購入ください。

## 応急用スペアタイヤ(別売り) の取扱い

応急用スペアタイヤ(別売り)は、標準タイヤがパンクしたときに一時的に使用するものです。パンクしたタイヤはただちに修理または交換し、できるだけ早く標準タイヤにもどしてください。応急用スペアタイヤは、標準タイヤに比べて空気圧が高く、幅が細く、直径がやや小さいため、次の事項を守ってください。

### ■ 定期的に点検する

#### ⚠ 警告

空気圧や摩耗状態を定期的に点検してください。空気圧不足やタイヤの摩耗した状態での使用は、思わぬ事故につながるおそれがあります。応急用スペアタイヤの空気圧は420 kPa (4.2 kgf/cm<sup>2</sup>) です。

### ■ 他の車のスペアタイヤを使わない

#### ⚠ 警告

応急用スペアタイヤは、この車専用です。他の車に使用したり、他の車の応急用スペアタイヤをこの車に使用したりしないでください。思わぬ事故につながるおそれがあります。

### ■ 装着したときの走行は

#### ⚠ 注意

- ABSの場合、正確なタイヤ回転速度が検出できなくなって、正常に作動しない場合があります。
- 応急用スペアタイヤは、高速走行には適していません。やむをえず高速道路を走行する場合は、最低速度(法令では高速道路の最低速度は50 km/hです)に近い速度で走行してください。

#### 注記

- 4WD車では、その性能が十分に発揮できないばかりでなく、駆動系部品に悪影響をあたえるおそれがあります。
- 応急用スペアタイヤは、標準タイヤに比べ直径がやや小さいため、車高が少し低くなります。突起物などを乗り越えるときは、車体を接触させないように気をつけてください。

### ■ 前輪には使用しない

この車は前輪が駆動輪、または前輪が駆動輪ベースの4WDです。前輪がパンクしたときは、応急用スペアタイヤを後輪に装着し、外した後輪の標準タイヤを前輪につけてください。

### ■ タイヤチェーンは装着できません

タイヤチェーンを装着した前輪がパンクしたときは、応急用スペアタイヤを後輪に使用し、外した後輪の標準タイヤを前輪につけてからタイヤチェーンを再装着してください。

## 7. 万有的时候/パンク

### タイヤ交換の準備

別売りの応急用スペアタイヤが準備できない場合は、タイヤパンク応急修理セットをご使用ください。

→ 7-2ページ

#### (タイヤパンク応急修理セット)

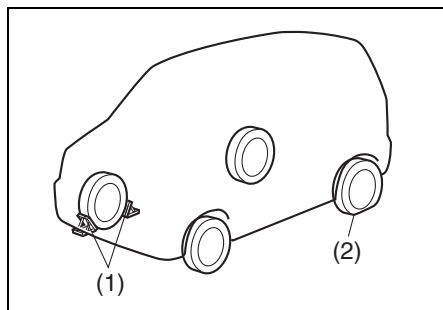
1 他車に注意をうながすため、非常点滅表示灯を点滅させます。他車の通行のじゃまにならず、安全に作業ができ、地面が硬くて平らな場所に車を移動します。

2 パーキングブレーキをしっかりとかけます。

- セレクトレバーを **P** に入れ、エンジンを止めます。

必要に応じて、停止表示板（別売り）を置きます。

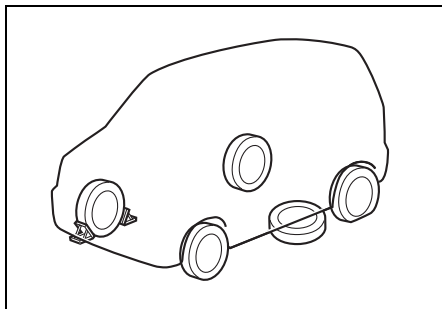
3 交換するタイヤ (2) と対角線の位置にあるタイヤの前後に、輪止め (1) (市販品) を置きます。



80J1245

4 工具、ジャッキ、応急用スペアタイヤを取り出します。同乗者がいるときや重い荷物をのせているときは、車からおろします。

- 万一ジャッキが外れたときに足などをはさまないために、取り出した応急用スペアタイヤは、交換するタイヤの近くの車体の下に置いてください。



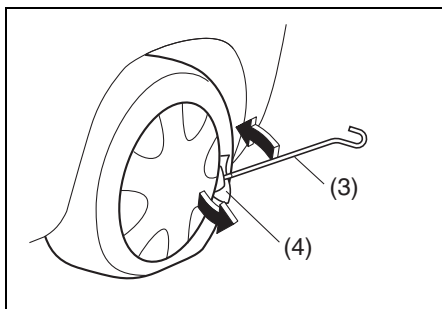
80J323

#### アドバイス

応急用スペアタイヤを地面に置くときは、ホイール表面を上にとすると傷つきにくくなります。

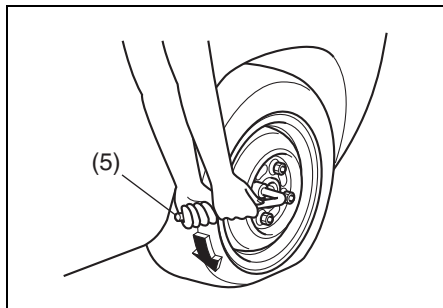
5 フルホイールキャップを外します。

- 傷つき防止のため、ジャッキバー (3) の先端に布 (4) をあてがってホイールキャップの間に差し込み、こじて外します。



82K352

- 6 ホイールナットレンチ (5) でホイールナット4個を反時計方向にまわし、手でナットが軽くまわるくらいまでゆるめます。



82K353

## ジャッキアップ

ジャッキアップする前に、パーキングブレーキをしっかりとかけてください。

- セレクトレバーを **P** に入れ、エンジンを止めてください。

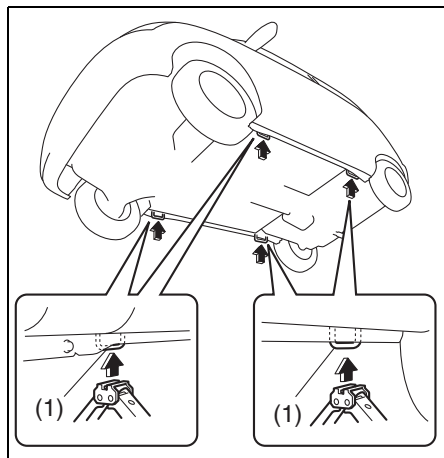
### 警告

万ージャッキが外れると、身体がはさまれ重大な傷害を受けたり、車が動き出して思わぬ事故につながったりするおそれがあります。ジャッキアップするときは次のことをお守りください。

- 地面が硬くて平らな場所でジャッキアップしてください。
- ジャッキは、タイヤ交換またはパンク修理だけに使用してください。
- ジャッキはこの車に付属のものを使用し、他の車のものは使用しないでください。また、この車のジャッキを他の車に使用しないでください。
- ジャッキは必ず指定された位置にかけてください。指定以外の位置にジャッキをかけると、ジャッキが外れたり、車を損傷したりするおそれがあります。
- ジャッキで必要以上に車を持ち上げないでください。
- ジャッキで車を持ち上げているときは、車の下にもぐったり、エンジンをかけたり、車をゆすったりしないでください。
- ジャッキアップするときに、ジャッキの上や下に物をはさまないでください。
- 複数のジャッキを使用して、複数輪を同時にジャッキアップしないでください。

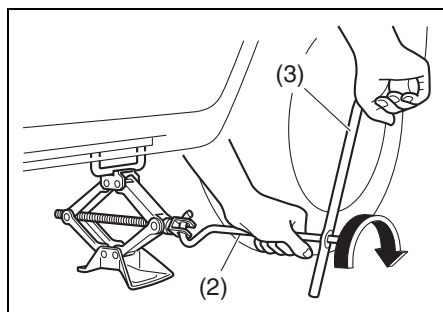
## 7. 万のとき/パンク

- 1 ジャッキバー取り付け部を手でまわしてジャッキを広げ、ジャッキ頭部の凹み部を車載ジャッキ指定位置に軽く接触させます。
- 2 ジャッキ頭部を軽くゆすって、ジャッキ頭部の凹み部が指定位置にはまっているか確認します。



(1) 車載ジャッキ指定位置

- 3 ジャッキに、ジャッキバーとホイールナットレンチを取り付けます。  
(次の図参照)
  - ジャッキバーは次の図のように、ホイールナットレンチの穴に差し込みます。
- 4 ホイールナットレンチをまわして、タイヤが地面から少し離れるまで、車体を慎重に持ち上げます。



- (2) ジャッキバー
- (3) ホイールナットレンチ

### タイヤの取付け・取外し

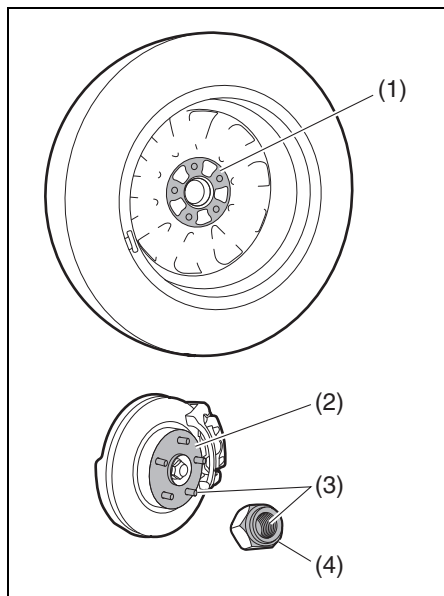
- 1 ホイールナットを外して、タイヤを取り外します。外したタイヤは、車体の下に置きます。

#### ⚠️アドバイス

タイヤを地面に置くときは、ホイール表面を上にするとう傷つきにくくなります。

- 2 次の場所の汚れや異物を取り除きます。

- 交換するホイールの取付け面 (1)
- 車体側の取付け面 (ハブ面) (2)
- ボルトやホイールナットのねじ部 (3)
- ホイールナットのテーパ面 (4)
- ホイール穴のテーパ面 (5)



65J4033

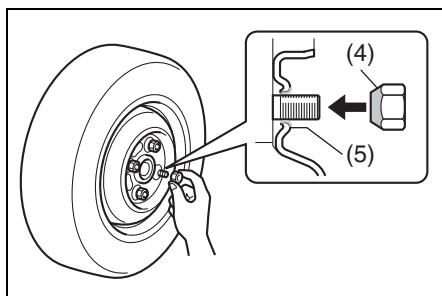
- 上図は代表例です。お車のタイプにより異なります。

- このとき、ボルトやナットのねじ部、ホイールのボルト穴につぶれや亀裂などの異常がある場合は、マツダ販売店で点検を受けてください。

#### ⚠️警告

- 前記の場所に汚れや異物、つぶれや亀裂などの異常があると、走行中にホイールナットがゆるむことがあります。
- ナットやボルトに、オイルやグリスを付着させないでください。必要以上にナットを締め過ぎて、ボルトが折れるおそれがあります。

- 3 ホイールナットのテーパ面 (4) が、ホイール穴のテーパ面 (5) に軽く接触するまで、手で時計方向にまわして締めます。



71L70400



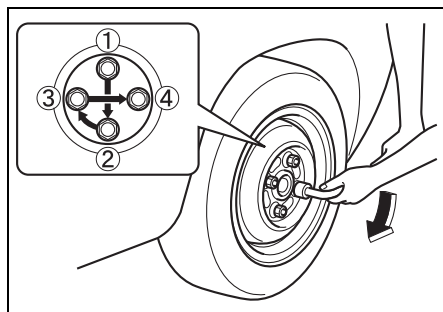
## 7. 万-のとき/パンク

4 車体の下に置いたタイヤを取り出し、タイヤが地面に接触するまでジャッキを下げます。

5 ホイールナットレンチを使用して、ホイールナットを次の図の順序で2～3回に分けて締め付けます。

**締め付けトルク：85 N・m  
(870 kgf・cm)**

- ホイールナットレンチの柄の先端にかかる力は330 N (34 kgf)を目安にしてください。
- すべてのホイールナットが確実に締まっていることを確認してください。



82K132

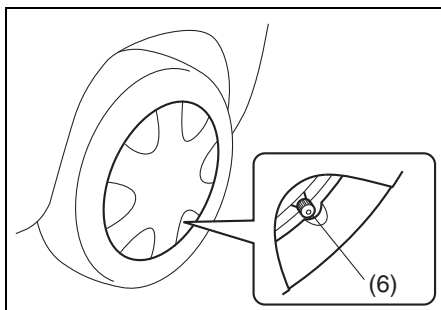
### ⚠ 警告

- ホイールナットが確実に締まっていないと、ボルトやブレーキ部品を損傷したり、ホイールが外れたりするなど、思わぬ事故につながるおそれがあります。トルクレンチ（市販品）を使用せずにタイヤ交換した場合は、できるだけ早くマツダ販売店で締め付けトルクの点検を受けてください。
- ホイールナットレンチを足で踏んだり、パイプや棒などを追加して締め付けたりすると、ナットを締め過ぎてボルトが損傷し、事故につながるおそれがあります。

### 📌 アドバイス

規定の締め付けトルクで締める場合は、トルクレンチ（市販品）のご使用をおすすめします。

- 6 フルホイールキャップを付けます。
- タイヤの空気注入口（6）とキャップの切り欠き部分を合わせてから、確実に押し込みます。



71L70420

### タイヤを交換したあとは

- 工具とジャッキを所定の位置に収納してください。
- タイヤを交換してしばらく走行したあと、ホイールナットにゆるみがないか確認してください。

### ⚠ 警告

タイヤを交換したあと、車体の振動などの異常を感じたときは、ただちに安全な場所に停車し、マツダ販売店にご連絡ください。

## 7. 万-のとき/バッテリーあがり

### バッテリーあがりとは

次のようなときは、バッテリーがあがっています。

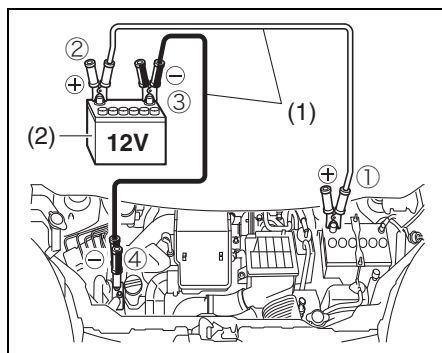
- エンジンをかけようとしてもスターターがまわらない。または、まわっても回転が弱くてエンジンがかからない。
- ヘッドライトが極端に暗かったり、ホーンの音が小さかったりする。

### バッテリーあがりのときは

ブースターケーブルと、12Vバッテリーを使用している他のバッテリー正常車があれば、エンジンの始動ができます。

- 1 本目のブースターケーブルを①→②の順序で接続し、2本目のブースターケーブルを③→④の順序で接続します。

- ①バッテリーあがり車の⊕端子
- ②バッテリー正常車の⊕端子
- ③バッテリー正常車の⊖端子
- ④バッテリーあがり車のエンジン本体（エンジンマウントのボルトなど）



- (1) ブースターケーブル
- (2) 正常車のバッテリー

- ①～④の数字は、ブースターケーブルを接続する順序を表していません。

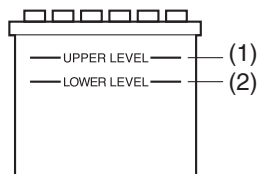
- 2 バッテリー正常車のエンジンを始動し、エンジンの回転を少し高めに保ちます。
- 3 バッテリーあがり車のエンジンを始動します。
- 4 取り付けたときと逆の順序で、ブースターケーブルを外します。
- 5 お近くのマツダ販売店でバッテリーを完全充電します。

### 警告

●バッテリーからは水素ガスが発生しています。水素ガスは、火気や火花に引火すると爆発のおそれがありますので、次のことをお守りください。

- バッテリーを充電するときやブースターケーブルをつなぐときは、必ずバッテリー液面を確認してください。バッテリー液面が下限(2)以下のままで充電などすると、バッテリーの発熱や爆発のおそれがあります。また、バッテリーの寿命を縮めるおそれがあります。

バッテリー補充液を上限(1)まで補給してから、充電などを行ってください。



## 7. 万有的时候/バッテリーあがり

### 警告

- 充電は火気のない風通しのよいところで、すべてのバッテリーキャップを外して行ってください。
  - ④の接続のときに、バッテリーがあがった車の ⊖ 端子につながらないでください。発生した火花が水素ガスに引火し、爆発のおそれがあります。バッテリーから離れたエンジン本体などに接続してください。
  - 乾いた布でバッテリーをふかないでください。静電気が発生して引火のおそれがあります。
- バッテリー液は希硫酸です。目や皮膚につくと、失明などの重大な傷害を受けるおそれがあります。万一、付着したときは、すぐに多量のきれいな水で洗浄し、医師の診察を受けてください。

### 注意

- ブースターケーブルは確実に接続してください。エンジン始動時の振動などでブースターケーブルが外れると、ファンベルトや冷却ファンに巻き込まれるおそれがあります。
- ショート防止のため、ブースターケーブルの ⊕ 端子は、バッテリーの ⊕ 端子以外の部分 (⊖ 端子、ボデー、ブラケットなど) と接触させないでください。
- オートマチック車 は押しがけができません。

### バッテリーあがりを防ぐためには

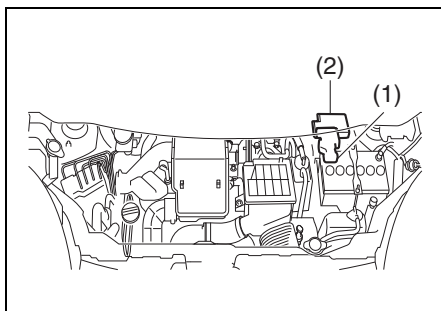
- エンジンを停止したままライトをつけたり、長時間ラジオ (タイプ別装備) などを聞いたりしないようにしましょう。
- 渋滞などで長時間アイドリングを続けている場合は、電装品の使用を極力避けてください。  
→ 2-3ページ  
(バッテリーの液面を点検する)

### ヒューズが切れたときは

電気装置が作動しないときや、電球が切れていないのにランプが点灯しないときは、ヒューズ切れが考えられます。

- ヒューズは、エンジンルーム内と運転席足元にあります。
- 装備仕様の違いにより、所定の位置にヒューズがない場合があります。また、装備がなくてもヒューズだけがある場合があります。

### エンジンルーム内のヒューズ



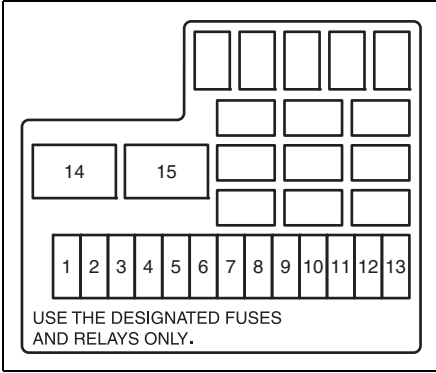
82K354

- (1) メインヒューズボックス
- (2) リレーボックス

## 7. 万-のとき/ヒューズ切れ

### ■ リレーボックス内のヒューズ

ヒューズの表は、ボックスのふたの裏側にあります。



82K147

- 次の表は、各ヒューズが受け持つ主な装備を表しています。

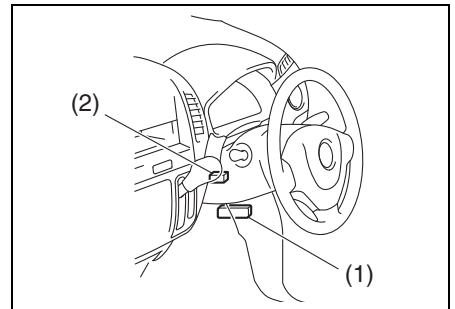
位置	表示	容量	接続先名称
1	H/L	25A	ヘッドライト
2	DCDC	30A	DCDCコンバーターNo 1
3	H/L R	15A	ヘッドライト (右)
4	H/L L	15A	ヘッドライト (左)
5	THR MOT	15A	スロットルモーター
6	FI	15A	燃料噴射装置
7	CVT (※1)	15A	CVT
	ST2 (※2)	30A	スターターモーター
8	FOG	15A	フォグランプ
9	DCDC 2	30A	DCDCコンバーターNo 2

位置	表示	容量	接続先名称
10	CPRSR	10A	コンプレッサー
11	RDTR	30A	ラジエーターファン
12	PSD R	20A	パワースライドドア (右)
13	PSD L	20A	パワースライドドア (左)
14	H/L HI/SOL R	15A	ディスチャージヘッドライト (右)
15	H/L HI/SOL L	15A	ディスチャージヘッドライト (左)

- ※1) アイドリングストップシステム非装備車
- ※2) アイドリングストップシステム装備車

ヒューズ

### 運転席足元のヒューズ



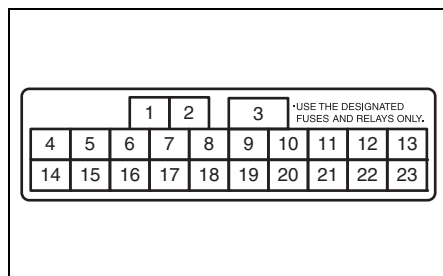
82K70020

- (1) 運転席足元のヒューズ (A)
- (2) 運転席足元のヒューズ (B)

## 7. 万-のとき/ヒューズ切れ

### ■ 運転席足元のヒューズ (A)

ヒューズの表は、ヒューズの近くにあります。



82K149

- 次の表は、各ヒューズが受け持つ主な装備を表しています。

位置	表示	容量	接続先名称
1	ST	30A	スターター
2	B/U	25A	室内灯 オーディオ
3	P/W	30A	パワー ウィンドー
4	P/W T (注)	20A	パワーウィンドー タイマー機能
5	BLW	25A	ブロー ファン
6	D/L	20A	ドアロック
7	BCM	10A	BCM
8	RADIO	15A	ラジオ
9	HTR RWIP	10A	ヒーター リヤワイパー
10	WIP	20A	フロントワイパー ウォッシュモーター
11	BACK	10A	後退灯
12	A/B	10A	エアバッグ

位置	表示	容量	接続先名称
13	ACC	15A	アクセサリ ソケット
14	RR DEF	20A	リヤ デフォグガー
15	STL	15A	電動ハンドル ロック
16	STOP	10A	制動灯
17	HORN HAZ	15A	ホーン 非常点滅表示灯
18	TAIL	10A	尾灯
19	DOME	10A	室内灯
20	IG1 SIG	10A	パワー ステアリング
21	MTR	10A	メーター
22	IG COIL	15A	イグニッション コイル
23	ABS/ESP	10A	ABS

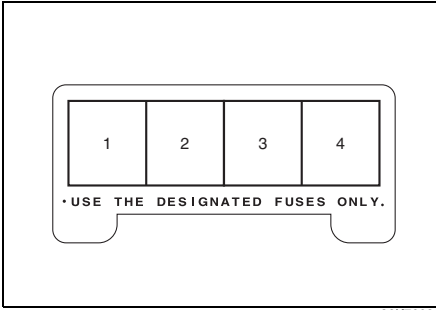
注) P/W Tのヒューズを外したり交換したりしたときは、はさみ込み防止機構の初期設定を行なってください。  
→ **3-28 ページ (はさみ込み防止機構の初期設定のしかた)**

## 7. 万有的时候/ヒューズ切れ

### ■ 運転席足元のヒューズ (B)

#### タイプ別装備

ヒューズの表は、ヒューズの近くにあります。



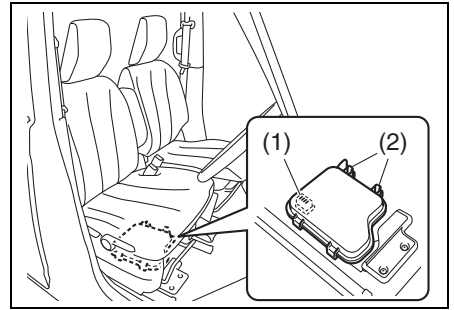
82K70030

- 次の表は、各ヒューズが受け持つ主な装備を表しています。

位置	表示	容量	接続先名称
1	—	—	—
2	—	—	—
3	ESP 2	10A	ESP
4	A-STOP	10A	アイドリングストップ コントローラー

### 運転席下のヒューズ

#### タイプ別装備

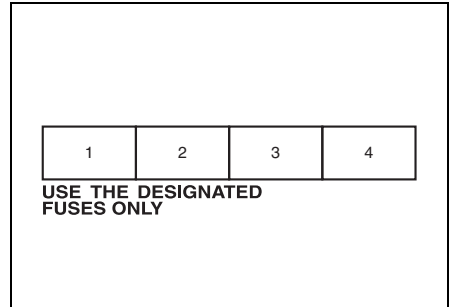


82K70040

- (1) 運転席下のヒューズ
- (2) 固定つめ

ヒューズの表は、運転席下にあるボックスのカバー裏側にあります。

- ボックスのカバーは、助手席側の固定つめ2か所 (2) を押しながら外します。



70K70060

- 次の表は、各ヒューズが受け持つ主な装備を表しています。

位置	表示	容量	接続先名称
1	ACC2	10A	ラジオ
2	RADIO DOME	15A	ラジオ メーター
3	CVT	15A	CVT
4	CVT PUMP	15A	電動オイル ポンプ

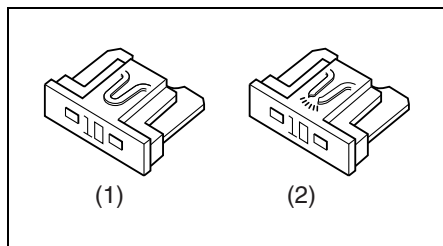
## 7. 万有的时候/ヒューズ切れ

### ヒューズの点検と交換

ヒューズの点検・交換には、ヒューズ抜き（低背ヒューズ用、市販品）および交換用ヒューズ（別売り）が必要となります。点検・交換の際は、マツダ販売店にご相談ください。

#### 点検・交換のしかた

- 1 エンジンスイッチを **LOCK**(OFF) にします。
- 2 エンジンルーム内のリレーボックスおよび運転席下のヒューズ（タイプ別装備）では、ボックスのカバーを外します。
- 3 故障の状況から、点検すべきヒューズをヒューズの表で確認します。ヒューズ抜き（市販品）をヒューズに差し込んで引き抜き、ヒューズが切れていないか点検します。
- 4 切れているときは、同じ容量のヒューズと交換します。
  - 交換したヒューズがすぐに切れるときは、電気系統の故障が考えられます。マツダ販売店で点検を受けてください。



- (1) 正常なヒューズの例  
(2) 切れたヒューズの例

### 警告

ヒューズは、同じサイズで同じ容量のものと交換してください。サイズの違うヒューズ、容量の大きいヒューズ、針金、銀紙などを使用すると、配線が焼損したり火災が発生したりする原因となります。

### 電球の点検

ライトやランプ、方向指示器/非常点滅表示灯などを点灯または点滅させて、電球切れがないか点検してください。

#### アドバイス

- 制動灯は他の人に見てもらうか、壁などを利用して点検してください。
- メーター内の方向指示器表示灯の点滅が異常に速くなったときは、方向指示器/非常点滅表示灯の電球切れが考えられます。

### ヘッドライトなどのレンズ内面のくもり

レンズ内面に大粒の水滴がついているときやランプ内に水がたまっているときは、マツダ販売店で点検を受けてください。

#### アドバイス

ヘッドライトやリヤコンビネーションランプなどは、ランプ内外の温度差により一時的にレンズ内面がくもることがありますが、機能上の問題はありません。（窓ガラスがくもると同じ現象です）

## 電球を交換するときは

電球が切れているときは、ワット数および型式が同一の電球と交換してください。電球のワット数および型式は、サービスデータ（8-4ページ）をご覧ください。

- 電球を交換しても点灯しない、またはすぐ切れるときは電気系統の故障が考えられます。マツダ販売店で点検を受けてください。

## ▲注意

電球を交換するときは、次のことをお守りください。

- 安全で平らな場所に駐車し、パーキングブレーキをしっかりとかけてください。
- 電球が十分に冷えてから行なってください。消灯直後は熱くなるため、やけどのおそれがあります。とくにハロゲン電球（ヘッドライト）が高温になります。また、エンジンルーム内の電球は、エンジンが十分に冷えてから交換してください。
- ハロゲン電球は高圧ガスを封入しているため、とくに慎重に扱ってください。割れるとガラスが飛散して、けがのおそれがあります。
- 車両の部品などで手や腕などをけがしないよう、長袖の上着と手袋を着用してください。



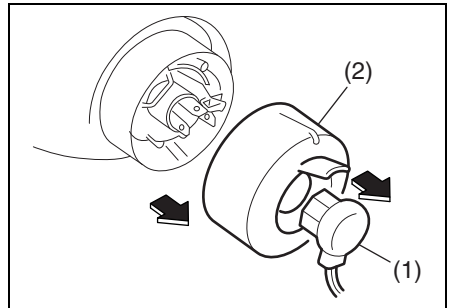
51K0180

## 注記

ハロゲン電球を扱うときは、油脂類が付着していない、きれいな手袋をはめてください。使用時電球が高温になるため、素手で扱ってガラス部分に油などが付着すると、発熱による早期電球切れのおそれがあります。

## ヘッドライト

- 1 ボンネットを開きます。  
→ 3-29ページ（ボンネット）
- 2 カプラー（1）は、カプラー本体をしっかりと持って車両後方へまっすぐ引いて外します。  
ゴムカバー（2）は、ツマミを引いて外します。

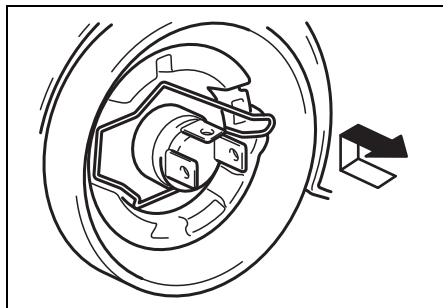


65D149



## 7. 万一のとき／電球切れ

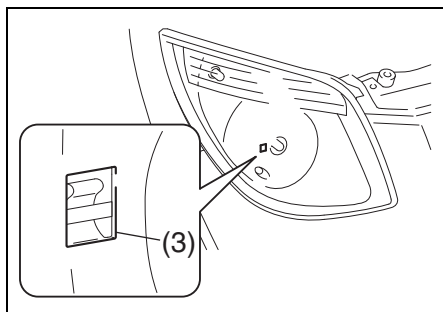
- 3 止め金を図の矢印のように、押しながら上方にずらして固定フックから外します。



54G121

### アドバイス

止め金の固定状態は、電球近くの穴(3)をとおして車両前方からも確認できます。



82K339

- 4 電球を外します。交換後は、外したときと逆の手順でもとにもどします。

## 非分解式ランプ

次のランプは非分解式のため、電球のみの交換はできません。ランプ本体の交換となります。点検・交換の際は、マツダ販売店にご相談ください。

- 方向指示器／非常点滅表示灯（フェンダー）
- ハイマウントストップランプ

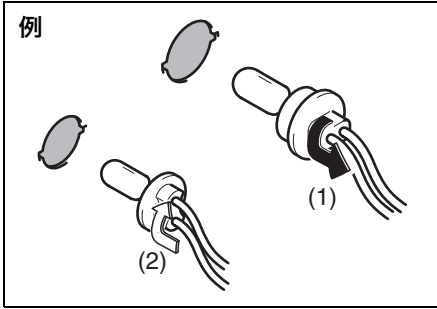
## その他の一般的な電球

電球ソケットおよび電球の取外し／取付けは、次の方法で行ないます。

## 7. 万一のとき／電球切れ

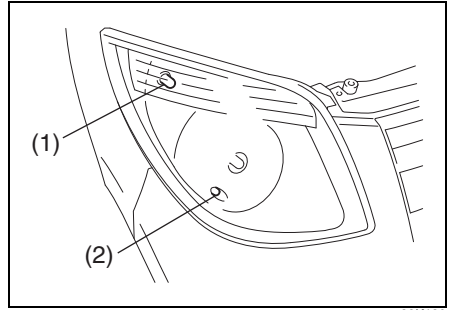
### ■ 電球ソケットの取外し/取付け

- ソケットをランプ本体から取り外すとき (1) は、ソケットを反時計方向にまわして引き抜きます。
- 取り付けるとき (2) は、ソケットをランプ本体の切り欠きに合わせて差し込み、時計方向にまわします。



### ■ 方向指示器 / 非常点滅表示灯 (前面)、車幅灯

ボンネットを開け、エンジンルーム内から交換します。

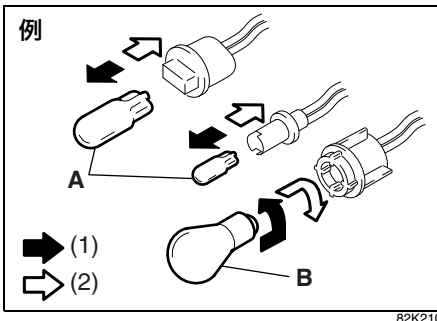


- (1) 方向指示器／非常点滅表示灯 (前面、Aタイプ)
- (2) 車幅灯 (Aタイプ)

### ■ 電球の取外し/取付け

2つのタイプがあります。

- **A** のタイプは、図のように抜き差しするだけです。
- **B** のタイプは、次のようになります。
  - 取り外すときは、電球を押しながら反時計方向にまわします。
  - 取り付けるときは、電球を押しながら時計方向にまわします。



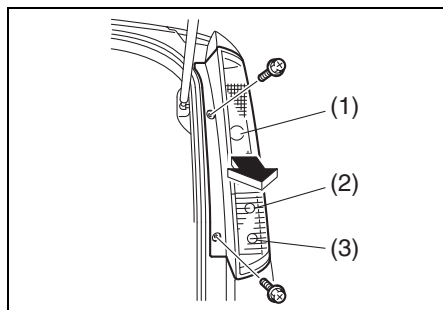
- (1) 取外し
- (2) 取付け

## 7. 万有的时候／電球切れ

### ■ リヤコンビネーションランプ

バックドアを開け、ランプ全体を外してから交換します。

- ボルト 2 個は、プラスドライバー（市販品）などで外します。
- ランプ本体は、車両の後方へ引いて外します。



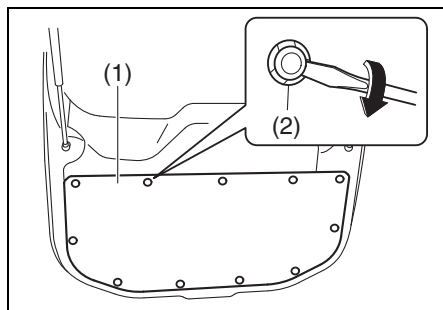
82K70090

- (1) 制動灯／尾灯 (Bタイプ)
- (2) 方向指示器／非常点滅表示灯 (後面、Bタイプ)
- (3) 後退灯 (Aタイプ)

### ■ 番号灯

1 バックドアを開け、ロアトリム (1) を外します。

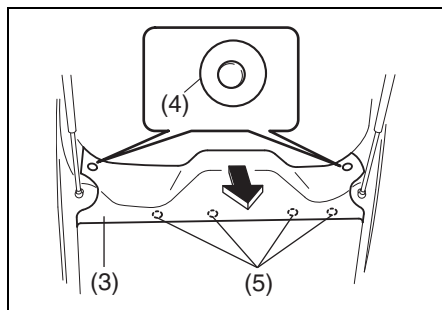
- クリップ (2) 11個は、マイナスドライバー（市販品）でこじって外します。



82K30030

2 アッパートリム (3) を外します。

- トリム上側のクリップ2個 (4) は、中央部を先のとがったもので“カチッ”と音がするまで押し込んでから外します。
- トリム下側のクリップ4個 (5) は、トリムとドア本体との間に指を入れて引き外します。

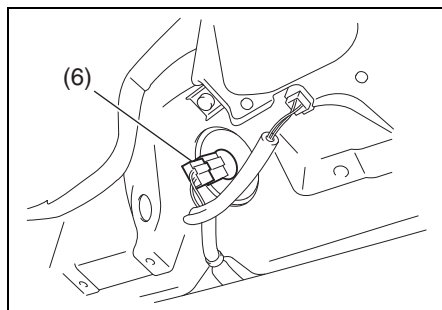


82K272

### 注記

アッパートリムの上側を固定しているクリップは、中央部を強く押しすぎないでください。クリップが外れにくくなったり、クリップ中央部が脱落したりするおそれがあります。

3 電球を外します。交換後は、外したときと逆の手順でもともにもどします。



82K107

(6) 番号灯 (Aタイプ)

## オーバーヒートとは

次のようなときは、オーバーヒートです。

- メーター内の水温警告灯が点灯
- エンジンルームから蒸気が立ちのぼっている

## 水温警告灯



82K082

メータパネル内にあります。

- エンジン回転中に、エンジン冷却水温が高くなると点滅します。また、エンジン冷却水温が異常に高くなったときは点灯します。

→ 3-56ページ

(警告灯・表示灯の見かた)

## オーバーヒートしたときは

- 1 車を安全な場所に止めます。
  - 2 エンジンをかけたままでボンネットを開けて、エンジンルーム内の風通しをよくします。
    - エンジンルームから蒸気が立ちのぼっているときは、ボンネットを開けずに次の手順を行なってください。
- 3-29ページ (ボンネット)

## 7. 万有的时候/オーバーヒート

### 警告

エンジンルームから蒸気が立ちのぼっているときは、ボンネットを開けないでください。蒸気や熱湯が吹き出して、やけどのおそれがあります。

- 3 冷却ファンの作動を確認し、水温警告灯が消灯するのを待ってエンジンを止めます。

- 冷却ファンが作動していないときや、水温警告灯が消灯しないときは、ただちにエンジンを止め、マツダ販売店にご連絡ください。

- 4 エンジンが十分に冷えてから、冷却水の量やホースなどからの水漏れを点検します。

### 警告

ラジエーターキャップは、エンジンが十分に冷えてから外してください。エンジンが熱いときは冷却水に圧力がかかっているため、蒸気や熱湯が吹き出してやけどのおそれがあります。



82K126

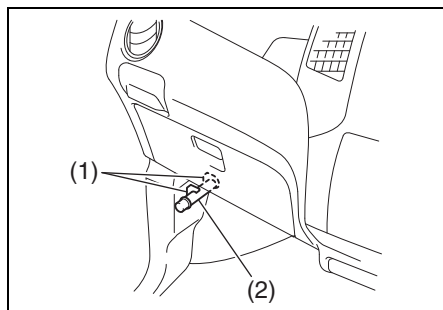
## 7. 万一のとき/オーバーヒート

5 冷却水の量が不足しているときは補給します。

- 水漏れなどの異常があるときは、マツダ販売店にご連絡ください。
- 冷却水がなく、やむをえず水だけを補給したときは、できるだけ早くマツダ販売店で冷却水の点検または交換をしてください。

### 発炎筒

- 発炎筒は、助手席足元の左側面のホルダーに取り付けています。
- 点火すると約 5 分間発炎します。踏切や高速道路などの危険な場所で故障したときに、非常用信号として使用します。
- 使用方法は発炎筒に記載されています。あらかじめよく読んでおいてください。
- 発炎筒に表示されている有効期限が切れる前に、新品と交換してください。発炎筒はマツダ販売店でご購入ください。



82K355

(1) ホルダー (2) 発炎筒

### 警告

- お子さまにはさわらせてないでください。やけどや火災などの思いがけない事故を起こすおそれがあります。
- 必ずホルダーに保管してください。
- 点火するときは、筒先を顔や身体に向けないでください。やけどのおそれがあります。
- ガソリンなどの可燃物の近くでは使用しないでください。火災の原因となります。
- トンネル内など、換気が悪い場所で発炎筒を使用すると、煙で視界が悪くなります。トンネル内での合図は非常点滅表示灯をご使用ください。

### 故障したときは

#### 故障したときの連絡先は

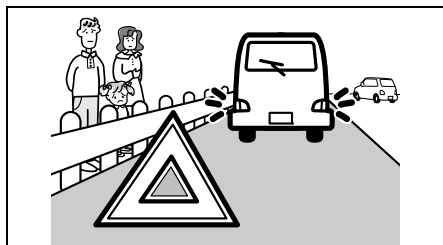
お買い求めのマツダ販売店や JAF などのロードサービス事業者にご連絡ください。

#### 停止表示板を常備する

万一のために、停止表示板（別売り）を車に備えてください。高速道路や自動車専用道路では、車の後方に停止表示板を置くことが法令で義務づけられています。

## 路上で故障したときは

車を路肩などに止め、非常点滅表示灯を点滅させます。必要に応じて停止表示板（別売り）や発炎筒で他車に注意をうながします。

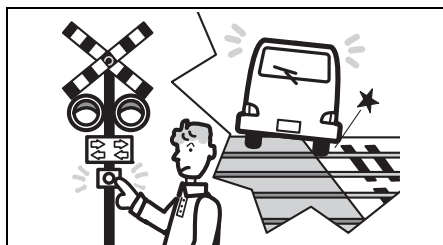


63J70501

全員車から降り、ガードレールの外など安全な場所に、すみやかに避難してください。

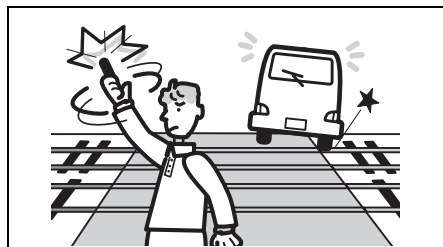
## 踏切内で動けなくなったときは

脱輪など、踏切内で動けなくなったときは、ただちに踏切の非常ボタンを押してください。



64L70190

踏切の非常ボタンがわからないときは、発炎筒で列車に合図してください。

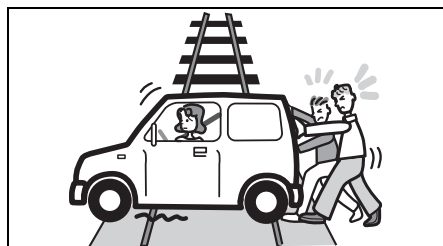


64L70200

## エンストした車を少し移動させるときは

踏切や交差点などでエンストして動けなくなったときは、付近の人に押しってもらって、車を安全な場所まで移動させてください。

このとき、セレクトレバーを **N** に入れます。



64L70210

### ⚠️ アドバイス

エンジンスイッチを **START** の位置で保持して緊急避難的に車を動かすことはできません。

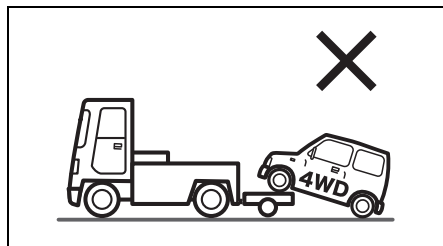
## 7. 万一のとき/その他

### けん引してもらうときは

- レッカー車でけん引するとき、4WD車は必ず4輪を持ち上げてください。2WD車は4輪または駆動輪である前輪を持ち上げてください。
- 故障車を移動するには、車両運搬車を利用する方法もあります。
- エンジンがかかっているにもかかわらず車が動かなかったり、いつもと違う音がしたりするときは、駆動装置の故障が考えられます。けん引する前に、マツダ販売店にご連絡ください。

#### ⚠ 警告

4WD車は、前輪だけまたは後輪だけを台車にのせた（車輪が回転できない）状態で絶対にけん引しないでください。車が台車から飛び出すなどの思いがけない事故につながるおそれがあります。また、駆動装置が破損する原因となります。



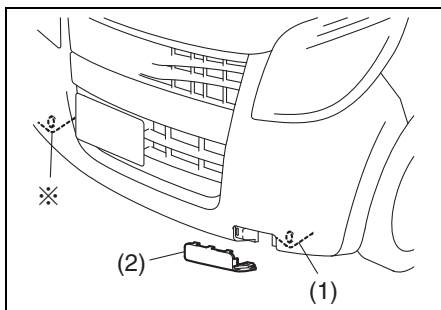
その他

### ロープけん引

#### ロープをかける位置は

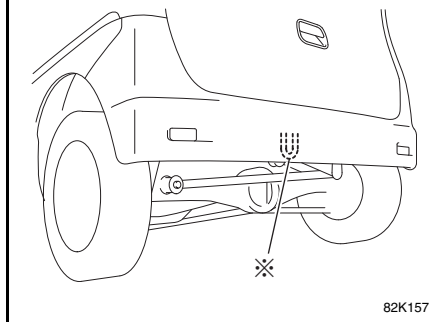
ロープは、けん引フック (1) にかけます。

- けん引フックカバー (2) は、慎重に引き抜いてください。



#### 注記

- この車で他車をけん引することはできません。
- フロント側およびリヤ側に装備されている※印のフックは、車を輸送するときの固定用フックです。けん引には使用しないでください。フックや車体が破損するおそれがあります。



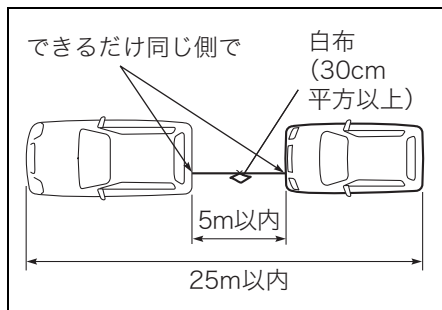
## ロープでけん引してもらうときは

- 1 けん引フックにロープをかけます。
- ロープをかけるときは、できるだけ同じ側で水平にかけてください。

### 注記

けん引中に、ロープがバンパーを傷つけるおそれがあるときは、あらかじめバンパーを外してください。

- 2 ロープの中間に白い布（30cm 平方以上）をつけます。



64L70250

- 3 エンジンはかけたままにします。
- エンジンがかからないときは、エンジンスイッチを **LOCK** (OFF) の位置にします。
  - ハンドルを左右にまわして、ハンドルロックが解除されているか確認します。

### 警告

#### エンジンがかからない車の運転は

- エンジンスイッチを **LOCK** (OFF) の位置にしないでください。ハンドルがロックされてまわせなくなります。
- ブレーキ倍力装置が働かないため、いつもより強めにブレーキペダルを踏んでください。
- パワーステアリング装置が働かないため、通常より大きな力をかけて操作してください。

### 注意

故障やバッテリーあがりなどでハンドルロックが解除できないときは、ロープでけん引しないでください。

- 4 セレクトレバーを **N** に入れます。

### アドバイス

故障やバッテリーあがりなどで、エンジンスイッチを **ON** にしてブレーキペダルを踏んだ状態でもセレクトレバーを **P** から他の位置へ動かせないときは、**3-83 ページ**の手順でシフトロックを解除してください。



## 7. 万-のとき/その他

5 けん引中はローブをたるませないようにします。追突防止のため、前の車の制動灯をよく見て運転してください。

- 後続車に注意をうながすため、けん引される車は非常点滅表示灯を点滅させてください。

### 警告

長い下り坂や急な下り坂があるときは、ローブけん引をせず、レッカー車を依頼してください。エンジンブレーキがまったく効かないため、下り坂でブレーキペダルを踏み続けるとブレーキ装置が過熱して、ブレーキが効かなくなるおそれがあります。

### 注記

- けん引する車は、急発進などけん引フックやローブに大きな衝撃が加わる運転をしないでください。けん引フックや車体が破損するおそれがあります。
- やむをえずローブでけん引してもらうときは、トランスミッション保護のため、速度30 km/h以下、走行距離30 km以内にしてください。

## 万-、事故が起きたときは

### 処置のしかた

- 1 事故の続発を防ぐため、他の交通のさまたげにならない安全な場所に車を移動し、エンジンを止めます。
- 2 負傷者がいるときは、医師、救急車などが到着するまでの間、安全な場所ですぐ応急手当を行ないます。ただし、頭部に傷があるときは、そのままの姿勢で動かさないようにしてください。その場合でも、後続事故の心配があるときは、安全な場所に移動します。
- 3 事故が発生した場所、状況、負傷者や負傷の程度などを警察官に報告し、指示を受けます。
- 4 相手方、事故の状況をメモします。
- 5 ご購入された販売店や保険会社へ連絡します。

### 外傷がなくても医師の診断を受けましょう

後遺症が出るおそれがあります。

## 8. サービスデータ

項 目		デ ー タ				
燃料	使用燃料	無鉛レギュラーガソリン				
	タンク容量	30 L				
エンジン オイル	グレード	エンジン	オイル名	APIサー ビス分類	SAE粘度	使用温度範囲 (外気温℃)
		ターボ なし車	純正モーターオイル ゴールドEN SM	SM	5W-30	-25~40
			純正モーターオイル ゴールドEN ECO SN	SN	0W-20	-35~40
			純正モーターオイル ゴールドEN ECO SM	SM	0W-20	-35~40
	ターボ車	純正モーターオイル ゴールドEN SM	SM	5W-30	-25~40	
	規定量	オイル交換時			2.7 L	
オイル、オイルフィルター 同時交換時			2.9 L			
トランス ミッション オイル	グレード	スズキCVTFグリーン2				
	規定量	6.0 L				
トランス ファーオイル (4WD車)	グレード	スズキ4輪スーパーギヤオイル 75W-85 (SAE 75W-85、API GL-5相当)				
	規定量	0.5 L				
リヤデファ レンシャル オイル (4WD車)	グレード	スズキ4輪スーパーギヤオイル 75W-85 (SAE 75W-85、API GL-5相当)				
	規定量	1.0 L				

- 油脂類などの交換時期、規定の冷却水濃度は、「メンテナンスノート」をご覧ください。
- 指定外のCVTオイルは絶対に入れないでください。

## 8. サービスデータ

項 目		デ ー タ		
冷却水	グレード	スズキ純正スーパーロングライフクーラント（青色）		
	規定量	ターボなし車	3.2 L	
		ターボ車	3.4 L	
ウォッシャー液	グレード	ウインドーウォッシャー液		
	タンク容量	1.5 L		
ブレーキ液	グレード	ブレーキフルード BF-3 (DOT-3)		
スパーク プラグ	タイプ	NGK : LKR7BI8 (イリジウム)		
		DENSO : IXU22HPR (イリジウム)		
	電極のすき間	0.7~0.8 mm		
バッテリー	タイプ	アイドリングストップシステム 非装備車		38B20L
		アイドリングストップシステム 装備車		M-42
フロント ブレーキ	ディスク厚さ (※)	ソリッド ディスク	基準値（新品時）	12.0 mm
			限度値	10.0 mm
		ベンチレーテッド ディスク	基準値（新品時）	17.0 mm
			限度値	15.0 mm
リヤブレーキ	ドラム内径 (※)	基準値（新品時）		180.0 mm
		限度値		182.0 mm
ブレーキ ペダル	遊び	1 ~ 8 mm		
	床板との すき間	80 mm以上 〔踏み込み力 300 N (31 kgf)〕		
パーキング ブレーキペダル	踏みしろ	6 ~ 8ノッチ〔踏み込み力 300 N (31 kgf)〕		

- 指定外のブレーキ液は絶対に入れないでください。

※点検して限度値に達していたら、ディスクやドラムを新品に交換してください。なお、点検するには、ブレーキ装置の分解とマイクロメーターやキャリパーゲージによる測定が必要です。マツダ販売店にご相談ください。

## 8. サービスデータ

項 目		デ ー タ		
ファンベルト	たわみ量 (100 N (10 kgf) で 押したとき)	エアコン コンプレッサー側	新品時	6 ~ 7 mm
			再張時	7 ~ 8 mm
		発電機側	新品時	7 ~ 8 mm
			再張時	10 ~ 12 mm
		<p>エアコン コンプレッサー側</p> <p>発電機側</p>		
ハンドル	遊び	0 ~ 30 mm (ホイール外周)		
タイヤ	ローテーション	5,000 km走行ごと		

## 8. サービスデータ

### ■ 電球の容量

名 称		ワット数 (型式)	名 称	ワット数 (型式)
ヘッドライト		60/55 W(H4)	制動灯／尾灯	21 W/5 W (P21/5W)
車幅灯		5 W(W5W)		
方向 指示器 ／非常 点滅 表示灯	前面	21 W (WY21W)	後退灯	16 W(W16W)
	側面(※) フェンダー	5 W	番号灯	5 W(W5W)
			室内灯	10 W
後面	21 W (PY21W)	ハイマウントストップ ランプ(※)	LED	

※側面の方向指示器／非常点滅表示灯、ハイマウントストップランプは、ランプ本体の交換となります。

### ■ タイヤ／ホイール

指定タイヤのサイズと空気圧は、お車のタイプにより異なります。運転席ドアの開口部に貼付してある「**空気圧ラベル**」で確認してください。

#### タイヤの空気圧

タイヤの種類	タイヤサイズ	空気圧
標準タイヤ	155/65R13 73S	240 kPa (2.4 kgf/cm <sup>2</sup> )
	165/55R14 72V	260 kPa (2.6 kgf/cm <sup>2</sup> )
応急用スペアタイヤ(別売り)	T105/80D13	420 kPa (4.2 kgf/cm <sup>2</sup> )

#### ホイールのサイズ

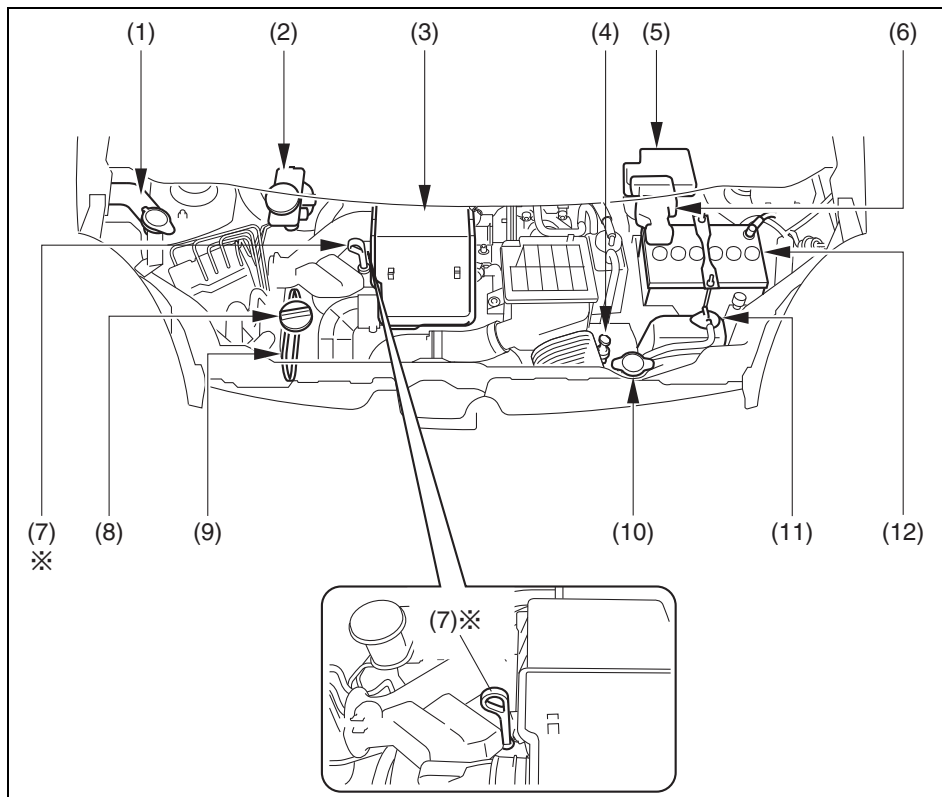
タイヤ	適合ホイール		
	リムサイズ	インセット	取付ピッチ円直径 (PCD)
155/65R13 73S	13 × 4.00B	45 mm	100 mm
165/55R14 72V	14 × 4 1/2J	50 mm	

#### タイヤチェーン

この車に適合したマツダ純正品を装着してください。適合するタイヤチェーンについては、マツダ販売店にご相談ください。

## エンジンルームをのぞいて

イラストは代表例です。お車のタイプにより、このイラストと異なることがあります。



82K356

**太字**は日常点検が必要な部品の一部です。詳しくはメンテナンスノートをご覧ください。

- |                                 |                        |
|---------------------------------|------------------------|
| (1) <b>ウォッシャータンク</b>            | (8) エンジンオイルフィル<br>キャップ |
| (2) <b>ブレーキフルードリザー<br/>バタンク</b> | (9) ファンベルト             |
| (3) エアクリナー                      | (10) ラジエーターキャップ        |
| (4) CVTオイルレベルゲージ                | (11) <b>冷却水リザーバタンク</b> |
| (5) リレーボックス                     | (12) <b>バッテリー</b>      |
| (6) メインヒューズボックス                 |                        |
| (7) <b>エンジンオイルレベルゲージ(※)</b>     |                        |

※エンジンオイルレベルゲージは、上図で示す向きで差し込んでください。

向きが異なると、エアクリナーケースと干渉したり、差し込み不十分となったりするおそれがあります。

## 8. サービスデータ

次の機能は、必ず初期設定してください

項目	機能	初期設定が必要なとき
パワーウィンドー → <b>3-26ページ</b>	はさみ込み防止機能 → <b>3-28ページ</b>	バッテリー端子やヒューズ（ <b>7-16ページ</b> 参照）を外すなどしたとき

こんな機能が設定切替え（カスタマイズ）できます

セキュリティアラーム以外の設定切替えについては、マツダ販売店にご相談ください。

項目	機能	初期設定 (工場出荷時)	設定切替え時
プッシュボタンス タート&アドバンス トキーレスエント リーステム	プッシュボタンスタート&アド バンストキーレスエントリーシ ステムの各発信機の機能 → <b>2-27ページ</b>	あり	なし
	携帯リモコン電池消耗警告灯の 点灯（約15秒間） → <b>3-13ページ</b>	あり	なし
	携帯リモコン検出範囲外警告ブ ザーの吹鳴（1回） → <b>3-73、3-77ページ</b>	なし	あり
アンサーバック機能 → <b>3-10ページ</b>	非常点滅表示灯／室内灯による 合図	非常点滅表示 灯／室内灯	室内灯のみ
	車外ブザーによる合図	あり	なし
セキュリティ アラーム → <b>3-22ページ</b>	セキュリティアラームモード	警報モード	警報なし モード
エコドライブ インジケータ → <b>3-62ページ</b>	エコドライブインジケータの 点灯	あり	なし

**数字**

4WD車の運転 ..... 2-25

**A**

ABS(アンチロックブレーキシステム)

警告灯 ..... 3-56、4-29

装置 ..... 4-27

ACC表示灯 ..... 3-61、3-71

**C**

CDプレーヤー ..... 5-16

CVT(運転) ..... 3-85

CVT(セレクトレバー) ..... 3-81

**E**

EDR(イベントデータレコーダー)

..... 4-26

ENG A-STOP OFFスイッチ ..... 3-94

ENG A-STOP警告灯 ..... 3-59、3-91

ENG A-STOPシステム

(アイドリングストップシステム)

..... 3-91

ENG A-STOP表示灯 ..... 3-61、3-91

**I**

IG ON表示灯 ..... 3-61、3-71

ISOFIX ..... 3-42

ISOFIXアンカー ..... 3-42

ISOFIX対応チャイルドシート

固定専用金具 ..... 3-42

**R**

R(リバース)ポジション警告ブザー

..... 2-20、3-85

**S**

S(スポーツ)モード スイッチ ..... 3-83

S(スポーツ)モード表示 ..... 3-60、3-84

SRSエアバッグ警告灯

..... 3-55、4-7、4-26

SRSエアバッグシステム ..... 2-22、4-15

SRSサイドエアバッグシステム ..... 4-15

**ア**

アームレスト(ひじ掛け) ..... 5-46

アームレストボックス ..... 5-46

アイドリングストップシステム

(ENG A-STOPシステム) ..... 3-91

アクセサリソケット ..... 5-45

アシストグリップ ..... 5-48

アルミホイール

タイヤ交換の準備 ..... 7-10

タイヤチェーン ..... 6-12

アンサーバック機能 ..... 3-10

アンテナ ..... 5-14

**イ**

イベントデータレコーダー(EDR)

..... 4-26

イモビライザー警告灯 ..... 3-58、3-70

イモビライザーシステム ..... 3-70

**ウ**

ウインドー

ウインドーロックスイッチ ..... 3-27

後席ウインドー ..... 3-28

パワーウインドー ..... 3-26

フロントウインドーガラスの

手入れ ..... 6-3

ウェアインジケーター ..... 6-5

ウォッシュャー液 ..... 6-7、8-2、8-5

ウォッシュャースイッチ ..... 3-66

**エ**

エアコン、ヒーター

オートエアコン ..... 5-7

吹出し口 ..... 5-2

マニュアルエアコン ..... 5-3



## 9. さくいん

### エ

エコドライブ・・・・・・・・・・ 2-30  
エコドライブインジケーター・・・・ 3-62  
エンジンオイル・・・・・・・・ 2-29、3-58、8-1  
エンジン警告灯・・・・・・・・ 3-57  
エンジンスイッチ・・・・・・・・ 3-69  
エンジンスイッチ照明・・・・・・・・ 3-72  
エンジンスイッチもどし忘れ  
警告ブザー・・・・・・・・ 3-79  
エンジンのかけかた・・・・・・・・ 3-76  
エンジンフード(ボンネット)・・・・ 3-29  
エンジンプレーキ・・・・・・・・ 2-13  
エンジンルームをのぞいて・・・・ 8-5  
エンジンを止めるときは・・・・ 3-78  
エンスト・・・・・・・・ 7-27

### オ

オイル(エンジンオイル)  
・・・・・・・・ 2-29、3-58、8-1  
応急用スペアタイヤ  
取扱い・・・・・・・・ 7-9  
オーディオ・・・・・・・・ 5-14  
オートエアコン・・・・・・・・ 5-7  
オートマチック車  
運転・・・・・・・・ 3-87  
セレクトレバー・・・・・・・・ 3-81  
オーバーヒート・・・・・・・・ 7-25  
お子さま用シートの  
シートベルトによる固定・・・・ 4-8  
お子さま用シートの  
選択について・・・・・・・・ 4-10  
お子さまを乗せるときは・・・・ 2-4  
オドメーター(積算距離計)・・・・ 3-50

### カ

カードケース・・・・・・・・ 5-43  
外気導入(エアコン、ヒーター)  
・・・・・・・・ 5-5、5-10  
外装のお手入れ・・・・・・・・ 6-2  
ガソリン(燃料)・・・・・・・・ 2-19、8-1  
可倒式アシストグリップ・・・・ 5-48

仮眠するときは・・・・・・・・ 2-16  
冠水した場所・・・・・・・・ 2-15  
寒冷時の取扱い・・・・・・・・ 6-7

### キ

キー(エンジンキー)・・・・・・・・ 3-2  
キースイッチ(エンジンスイッチ)  
・・・・・・・・ 3-69  
キーナンバープレート・・・・・・・・ 3-3  
キーレスエントリー・・・・・・・・ 3-9  
キックダウン・・・・・・・・ 3-85、3-88  
給油・・・・・・・・ 2-18、3-31、8-1

### ク

空気圧・・・・・・・・ 8-4  
くもり取り(デフロスター)・・・・・・・・ 5-2  
くもり取り(リヤデフォグガー)・・・ 3-68  
クリープ現象・・・・・・・・ 2-20、3-84  
車のお手入れ・・・・・・・・ 6-2  
グローブボックス・・・・・・・・ 5-42

### ケ

警告灯・表示灯の見かた・・・・・・・・ 3-53  
警告ブザー  
R(リバース)ポジション  
警告ブザー・・・・・・・・ 2-20、3-85  
エンジンスイッチもどし忘れ  
警告ブザー・・・・・・・・ 3-79  
警告ブザーが鳴ったときは・・・・ 1-7  
携帯リモコン検出範囲外  
警告ブザー・・・・・・・・ 3-73、3-77  
シートベルト警告ブザー・・・・・・・・ 4-3  
パーキングブレーキ解除忘れ  
警告ブザー・・・・・・・・ 3-80  
ハンドルロック未作動警告ブザー  
・・・・・・・・ 3-79  
ライト消し忘れ警告ブザー・・・・ 3-63  
リクエストスイッチ未作動  
警告ブザー・・・・・・・・ 3-14  
携帯電話・・・・・・・・ 2-12  
携帯リモコン・・・・・・・・ 3-11

携帯リモコン車外持ち出し警告	3-74
携帯リモコン電池消耗警告灯	3-13、3-59
携帯リモコン閉じ込み防止機能	3-14
携帯リモコンの電池交換	6-6
警報装置	3-22
けん引	7-28

### コ

工具	7-2
光軸調整ダイヤル	3-64
後席シート	3-36
航続可能距離	3-50
故障したときは	7-26

### サ

サービスデータ	8-1
サンバイザー	5-40

### シ

シートアンダーボックス	
(助手席)	5-46
シートバックポケット(助手席)	5-48
シートヒーター(運転席)	3-34
シートヒータースイッチ	
(運転席のみ)	3-34
シートベルト	4-2
シートベルト可変ロード	
リミッター	4-7
シートベルト警告灯	3-55
シートベルト警告ブザー	4-3
シートベルトプリテンショナー	4-6
事故が起きたときは	7-30
室内装備	5-39
室内灯	5-39、8-4
シフトロック	3-82、3-89
ジャッキ(収納場所)	7-2
ジャッキアップ	
(タイヤチェーン)	6-12
ジャッキアップ	
(パンクしたとき)	7-11

集中ドアロック	
(パワードアロック)	3-8
充電警告灯	3-58
樹脂部品などの手入れ	6-4
出発の前に	2-2
ジュニアシート	2-5、4-11、4-19
瞬間燃費	3-50
ショッピングフック	5-48

### ス

水温警告灯	3-56、7-25
スタック(立ち往生)	2-15
スノーブレード	6-8
スピードメーター(速度計)	3-50
スペアタイヤ(応急用スペアタイヤ)	
取扱い	7-9
スポーツ(S)モードスイッチ	3-83
スポーツ(S)モード表示	3-60、3-84
スライドドアクローザー	3-16
スライドレバー	3-33、3-36

### セ

セキュリティアラーム(警報装置)	
	3-22
セキュリティアラーム	
インジケーター	3-61
セレクトレバー	
操作	3-81
セレクトレバー位置表示	3-59
洗車	6-2
前照灯(ヘッドライト)	
	3-62、7-21、8-4
前席シート	3-32

### ソ

走行中の注意	2-11
速度計(スピードメーター)	3-50

## 9. さくいん

### タ

- ターボ車の運転 ..... 2-25
- タイマーロック機能 ..... 3-11
- タイヤ ..... 6-5
  - 応急修理 ..... 7-3
  - 応急修理したあとは ..... 7-8
- 空気圧 ..... 8-4
- 交換したあとは ..... 7-14
- 交換するときは ..... 6-5
- 交換の準備 ..... 7-10
- チェーン ..... 6-12
- パンク応急修理セット ..... 7-2
- 冬用タイヤ ..... 6-8
- ホイールサイズ ..... 8-4
- ローテーション ..... 6-5
- 輪止め ..... 2-16、6-8
- 立ち往生(スタック) ..... 2-15
- 暖機運転 ..... 2-30

### チ

- チェーン(タイヤチェーン) ..... 6-12
- チケットホルダー(サンバイザー)  
..... 5-40
- チャイルドシート ..... 2-5、4-8、4-11
- チャイルドブルーフ ..... 3-9
- 駐車するときは ..... 2-16、3-89、6-10
- チルトステアリング ..... 3-48

### テ

- 停止表示板 ..... 7-26、7-27
- 低水温表示灯 ..... 3-60
- デフロスター  
(エアコン、ヒーター) ..... 5-2
- デフロスタースイッチ ..... 5-12
- 電球
  - 電球の交換(ランプ類) ..... 7-21
  - 電球の点検 ..... 7-20
  - ワット数(ランプ類) ..... 8-4
- 点検 ..... 2-2、8-1
- 電源が切り替わらないときは ..... 3-73
- 電源の切替え ..... 3-72
- 電池交換(携帯リモコン) ..... 6-6

### ト

- ドア ..... 3-4
- ドアの開閉 ..... 3-2
- ドアミラー ..... 3-46
- ドアミラー角度調節スイッチ ..... 3-46
- ドアミラー格納スイッチ ..... 3-47
- ドアミラーヒータースイッチ ..... 3-48
- ドアロック解除機能 ..... 3-8
- 凍結防止剤 ..... 6-2、6-11
- 凍結路 ..... 6-10
- 登降坂変速制御 ..... 3-85
- 時計 ..... 5-20
- トランスミッション警告灯 ..... 3-58
- トリップメーター(区間距離計) ..... 3-50
- ドリンクホルダー ..... 5-44

### ナ

- 内気循環(エアコン、ヒーター)  
..... 5-5、5-10
- 内装のお手入れ ..... 6-3
- 長い荷物を積むとき(助手席シート)  
..... 3-35

### ニ

- 日常点検 ..... 2-2

### ネ

- 燃費
  - 瞬間燃費 ..... 3-50
  - 平均燃費 ..... 3-50
- 燃料 ..... 2-19、8-1
- 燃料給油口 ..... 3-31
- 燃料計 ..... 3-52
- 燃料残量警告灯 ..... 3-56
- 燃料タンク容量 ..... 8-1

## 八

パーキングブレーキ	
解除忘れ警告ブザー	3-80
寒冷時の取扱い	6-10
操作	3-79
ブレーキ警告灯	3-54
ハイドロプレーニング現象	2-14
ハイビーム(ヘッドライト上向き)	
表示灯	3-60
ハイマウントストップランプ	8-4
はさみ込み防止機構	3-22、3-28
発炎筒	7-26
バックアイカメラ	5-35
バックウインドーガラスの	
室内側の手入れ	6-4
バックミラー(ルームミラー)	3-45
バッテリー	6-8
バッテリーあがり	7-15
バニティーミラー	
(サンバイザー)	5-40
ハ口ゲンヘッドライト	7-21、8-4
パワーウインドー	3-26
パワーステアリング警告灯	3-57
パワースライドドア	2-21、3-16
パワースライドドアスイッチ	3-20
パワースライドドアボタン	3-21
パワースライドドアメインスイッチ	3-18
パワードアロック	3-8
パンク	
応急修理	7-3
タイヤ交換	7-10
番号灯	7-24、8-4
半ドア警告灯	3-59
ハンドルロックが	
解除できないときは	3-70
ハンドルロック未作動警告ブザー	3-79

## ヒ

ヒーター(エアコン)	5-2
オートエアコン	5-7

吹出し口	5-2
マニュアルエアコン	5-3
非常点滅表示灯	7-23、8-4
非常点滅表示灯スイッチ	3-65
必読!	2-2
ヒューズ切れ	7-16
日よけ(サンバイザー)	5-40
ヒルホールドコントロール	3-94

## フ

プースターケーブル	7-15
プッシュ表示灯	3-60、3-71
プッシュボタンスタート&アドバンスト	
キーレスエントリーシステム	3-71
フューエルキャップ	3-31
フューエルリッド	3-31
フリーズマーク	5-11
フルフラットシート	3-44
フルホイールキャップ(取付け)	7-14
フルホイールキャップ(取外し)	7-10
ブレーキ	
ブレーキ液	8-2
ブレーキ警告灯	3-54
ブレーキ倍力装置	2-13、3-78、7-29
ブレーキペダル	8-2
フロントシート	3-32
フロントワイパー/ウォッシャー	
スイッチ	3-66

## へ

平均燃費	3-50
ペースメーカー	2-27
ヘッドライト(前照灯)	
	3-62、7-21、8-4
ヘッドライト上向き(ハイビーム)	
表示灯	3-60
ヘッドレスト	
後席	3-37
前席	3-34
ベビーシート	2-5、4-11、4-19

## 9. さくいん

### ホ

ホイールキャップ(取付け) …… 7-14  
ホイールキャップ(取外し) …… 7-10  
ホイールサイズ …… 8-4  
方向指示器 …… 7-23、8-4  
方向指示器スイッチ …… 3-65  
方向指示器表示灯 …… 3-60  
ホーンスイッチ …… 3-67  
保冷機能付助手席アッパー  
ボックス …… 5-41  
ボンネット …… 3-29

### マ

マニュアルエアコン …… 5-3  
万一のとき …… 7-1

### ミ

ミラー  
ドアミラー …… 3-46  
バニティーミラー …… 5-40  
ルームミラー …… 3-45

### メ

メーターの照明 …… 3-52  
メーターの見かた …… 3-49

### ユ

油圧警告灯 …… 3-58  
雪道を走行するとき …… 6-10

### ヨ

横風が強いときは …… 2-14

### ラ

ライト消し忘れ警告ブザー …… 3-63  
ライトスイッチ …… 3-62  
ライト点灯表示灯 …… 3-60  
ラゲッジアンダーボックス …… 7-2  
ラジエーターキャップ …… 7-25、8-5

### ランプ

室内灯 …… 5-39  
電球の交換(ランプ類) …… 7-21  
番号灯 …… 7-24  
ヘッドライト …… 3-62、7-21  
方向指示器/非常点滅表示灯 …… 7-23  
リヤコンビネーションランプ …… 7-24  
ワット数(ランプ類) …… 8-4

### リ

リクエストスイッチ …… 3-13  
リクエストスイッチ未作動  
警告ブザー …… 3-14  
リクライニングレバー …… 3-33  
リバース(R)ポジション  
警告ブザー …… 2-20、3-85  
リヤ(後席)シート …… 3-36  
リヤコンビネーションランプ  
 …… 7-24、8-4  
リヤデフォグガススイッチ …… 3-68  
リヤワイパー/ウォッシャー  
スイッチ …… 3-67

### ル

ルーフアンテナ …… 5-14  
ルームミラー …… 3-45  
ルームランプ(室内灯) …… 5-39、8-4

### レ

冷却水(ラジエーター液)  
オーバーヒート …… 7-25  
寒冷時の取扱い …… 6-8  
規定水量 …… 8-2

### ワ

ワイパー  
寒冷時の取扱い …… 6-8、6-9、6-11  
ワイパースイッチ …… 3-66  
ワックス …… 6-2

お問い合わせ、ご相談はお近くのマツダ販売店または、  
下記へお願いいたします。

マツダ(株)コールセンター  
全国共通フリーダイヤル

 0120-386-919

受付時間

平日 9:00～17:00

土・日・祝日 9:00～12:00 13:00～17:00

携帯電話からでもご利用になれます。

弊社における個人情報の取扱いは、  
弊社ウェブサイトに掲載しています。  
(<http://www.mazda.co.jp>)

発行元 **マツダ株式会社**

〒730-8670 広島県安芸郡府中町新地3-1

発行 2012年 6月

印刷 2012年 6月

272頁 初版