

本書の見かた

本ページは見本を使って本書の基本的な読みかたを説明しています。

運転する前に/スイッチの使いかた

タイトル

階層により区別しています。

フォグランブ

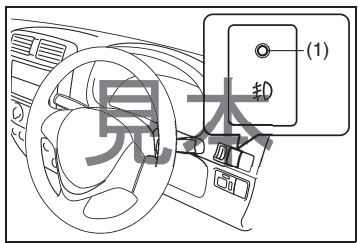
タイプ別装備

フォグランブスイッチ

ヘッドライトや車幅灯を点灯しているときに使用でき、雨や霧などで視界が悪いときに使用します。

→ 3-53ページ (ライトスイッチ)

- スイッチを押すとフォグランブが点灯し、スイッチ内の表示灯 (1) が点灯します。
もう一度押すと消灯します。



参照先

関連する内容が記載されているページなどを案内しています。

注記

バッテリー保護のため、視界が良くなったらすみやかにスイッチを切ってください。

ヘッダー

ページの内容を案内しています。

タイプ別装備

お車のグレードなどにより装備の有無が異なる事を示しています。

3

章番号

各章の番号を案内しています。

操作要領

装備の取扱いかななどを説明しています。

警告・注意・注記・アドバイス

前ページをお読みください。

お知りになりたいことをさがすときは

次のような方法で検索されますと、すばやくさがせます。

■ タイトルからさがす

- ◆ 総合目次
- ◆ 各章のはじめの目次
- ◆ ヘッダー

■ 取り付け位置、警告灯・表示灯からさがす

- ◆ イラスト目次 → 1-2ページ

■ ブザー音からさがす

- ◆ 警告ブザーが鳴ったときは → 1-20ページ

■ 名称からさがす

- ◆ さくいん → 9-1ページ

■ 4WD車特有の記載をさがす

- ◆ 4WD車を運転するときは → 2-30ページ
- ◆ タイヤチェーン → 6-19ページ
- ◆ けん引してもらうときは → 7-33ページ

■ オイルや、交換部品をさがす

- ◆ お車との上手なつきあいかた → 6-1ページ
- ◆ 万一のとき → 7-1ページ
- ◆ サービスデータ → 8-1ページ

■ よくあるご質問 (Q & A) からさがす

- ◆ よくあるご質問 (Q & A) → 1-27ページ

ご愛車に関するメモ

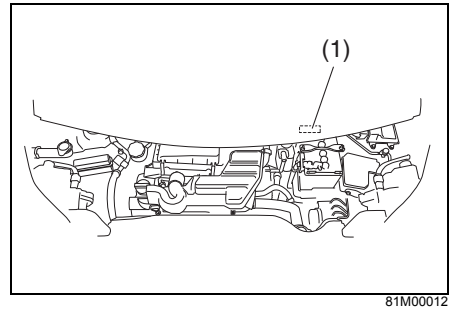
記入される記号・番号は、車検証、IDプレートをご覧ください。

ご愛車のメモ	
車名および 車両型式	車名： 型式：
車台番号	
エンジン型式	R06A型
車体色記号	
機種記号	
トランス ミッション	オートマチックミッション(※)
ナンバープレート (車両番号)	
ご購入年月日	年 月 日

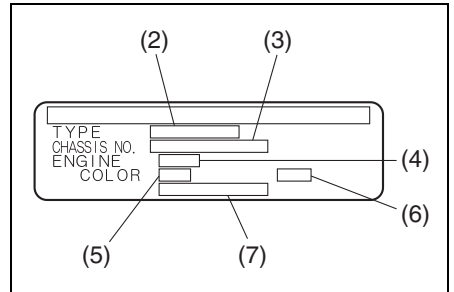
※本書で「オートマチック車」と記載されている場合、「CVT車」を示しています。

IDプレート (1)

エンジンルームに貼付してあります。



81M00012



81M00020

- (2) 車両型式
- (3) 車台番号
- (4) エンジン型式
- (5) 車体色記号
- (6) 車体色と内装色の組合せコード
- (7) 機種記号

データの記録について

この車には、車両の制御や操作などに関するデータを記録するコンピュータが装備されており、以下のデータを記録します。

データの種類について

- エンジンの回転数など、エンジンの状態
- ギヤポジションなど、変速機の状態
- アクセル、ブレーキ、シフトポジションなど、操作の状態
- 各種コンピュータシステムの故障に関する情報
- SRSエアバッグ作動に関する情報
(イベントデータレコーダー (EDR) に記録されます。EDR は Event Data Recorderの略です。)
→ [3-55ページ \(SRSエアバッグ\)](#)

アドバイス

- お車のタイプにより、記録されるデータは異なります。
- 会話などの音声は記録しません。
- 使用条件などにより、データが記録されない場合があります。

データの開示について

マツダおよびマツダが委託した第三者は、コンピュータに記録されたデータを、車両の故障診断・研究開発・品質の向上などを目的に取得・利用することがあります。

なお、マツダおよびマツダが委託した第三者は、次の場合を除き、取得したデータを第三者へ開示・提供しません。

- お車の使用者の同意がある場合
- 法令、裁判所命令そのほか法的強制力のある要請に基づく場合
- 統計的な処理を行なうなど、使用者や車両が特定できないように加工したデータを、研究機関などに提供する場合

総 合 目 次

1 クイックガイド

イラスト目次	1-2
警告ブザーが鳴ったときは	1-20
よくあるご質問 (Q & A)	1-27

2 必読！安全なドライブのために

必読！安全なドライブのために	2-2
----------------------	-----

3 運転する前に

ドアの開閉	3-2
警報装置	3-26
ウインドーの開閉	3-29
各部の調節	3-33
シートの調節	3-38
シートベルト	3-49
SRSエアバッグ	3-55
お子さま用シート	3-63
メーター	3-73
スイッチの使いかた	3-103

4 運転するときは

エンジン始動・停止	4-2
パーキングブレーキ	4-15
オートマチック車	4-17
クルーズコントロールシステム	4-29
ABS	4-32
DSC&TCS	4-37

運転支援機能	4-40
S-エネチャージ	4-71
アイドリングストップシステム	4-73
ヒルホールドコントロール	4-83

5 装備の取扱い

主な装備	5-2
エアコン、ヒーター	5-21
オーディオ	5-33

6 お車との上手なつきあいかた

お手入れ	6-2
寒冷時の取扱い	6-13

7 万ーのとき

パンク	7-2
バッテリーあがり	7-15
ヒューズ切れ	7-20
電球切れ	7-24
オーバーヒート	7-30
そのほか	7-31

8 サービスデータ

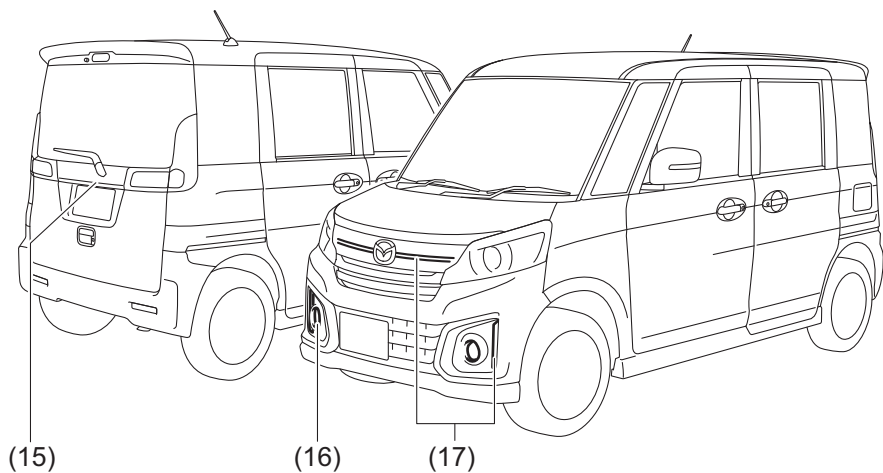
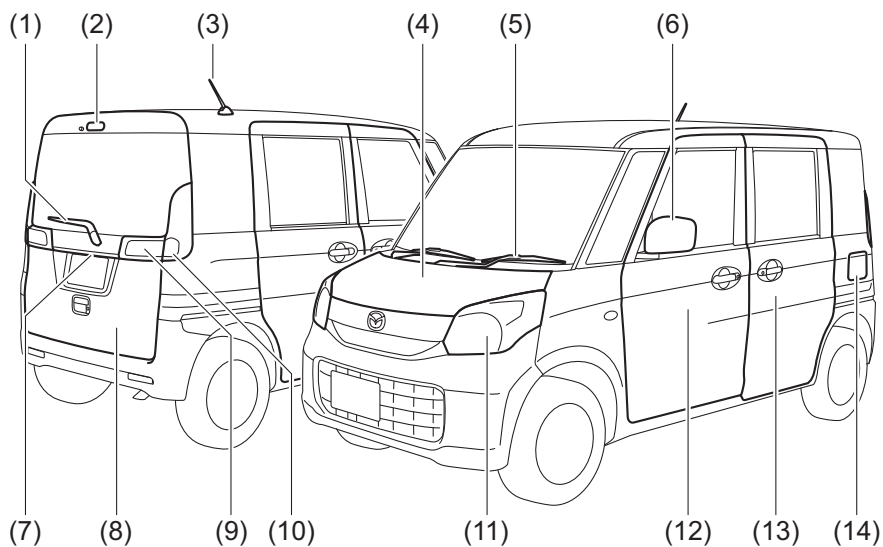
サービスデータ	8-1
---------	-----

9 さくいん

さくいん	9-1
------	-----

イラスト目次

1 外観

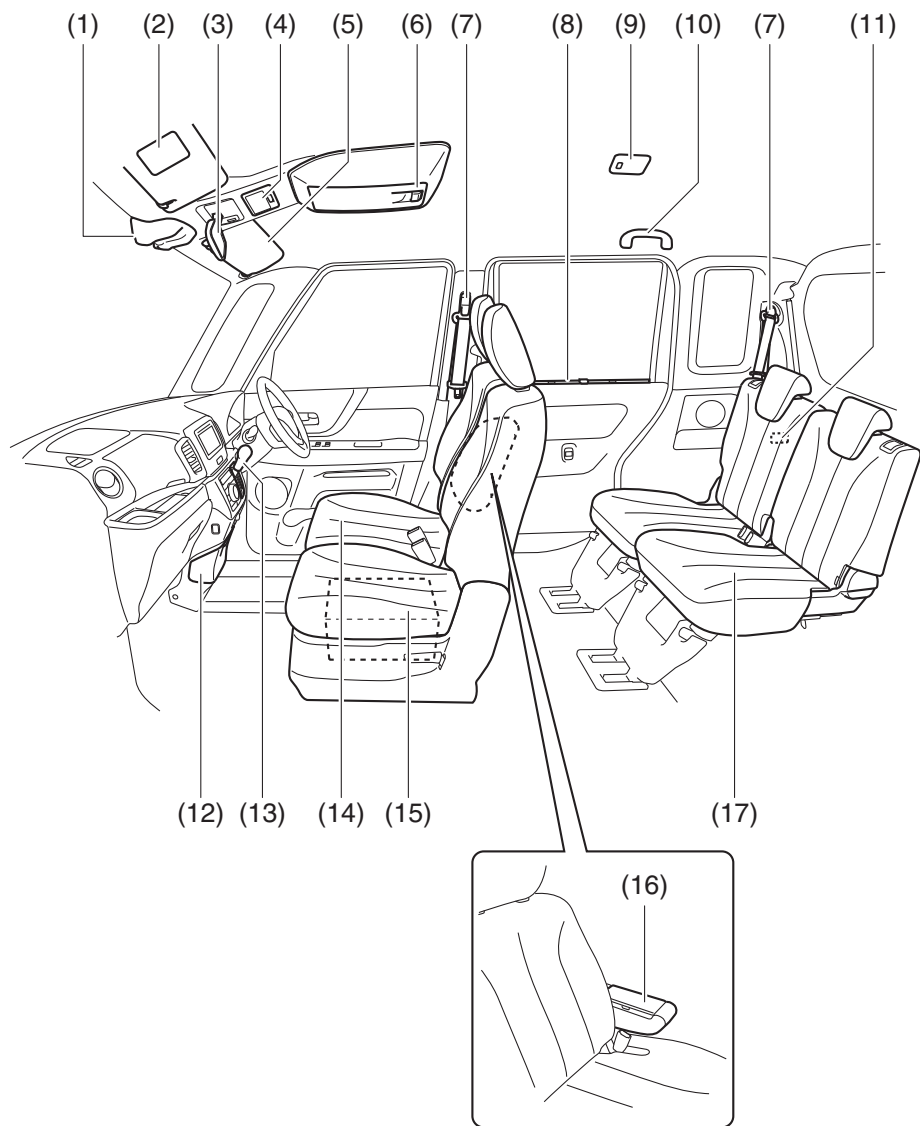


お車のタイプにより、異なる装備も含まれています。

(1)	リヤワイパー	3-110
(2)	ハイマウントストップランプ	7-26
(3)	アンテナ	5-33
(4)	ボンネット	5-3
(5)	フロントワイパー	3-109
(6)	ドアミラー	3-34
(7)	番号灯	7-29
(8)	バックドア	3-6
(9)	後退灯	7-29
(10)	リヤコンビネーションランプ	7-28
(11)	ヘッドライト	3-103、7-25
(12)	ドア	3-4
(13)	パワースライドドア	3-20
(14)	燃料給油口(フューエルリッド)	5-2
(15)	バックアイカメラ	5-36
(16)	フォグランプ	3-106
(17)	LEDイルミネーション	3-104

内装1

1



81M10023

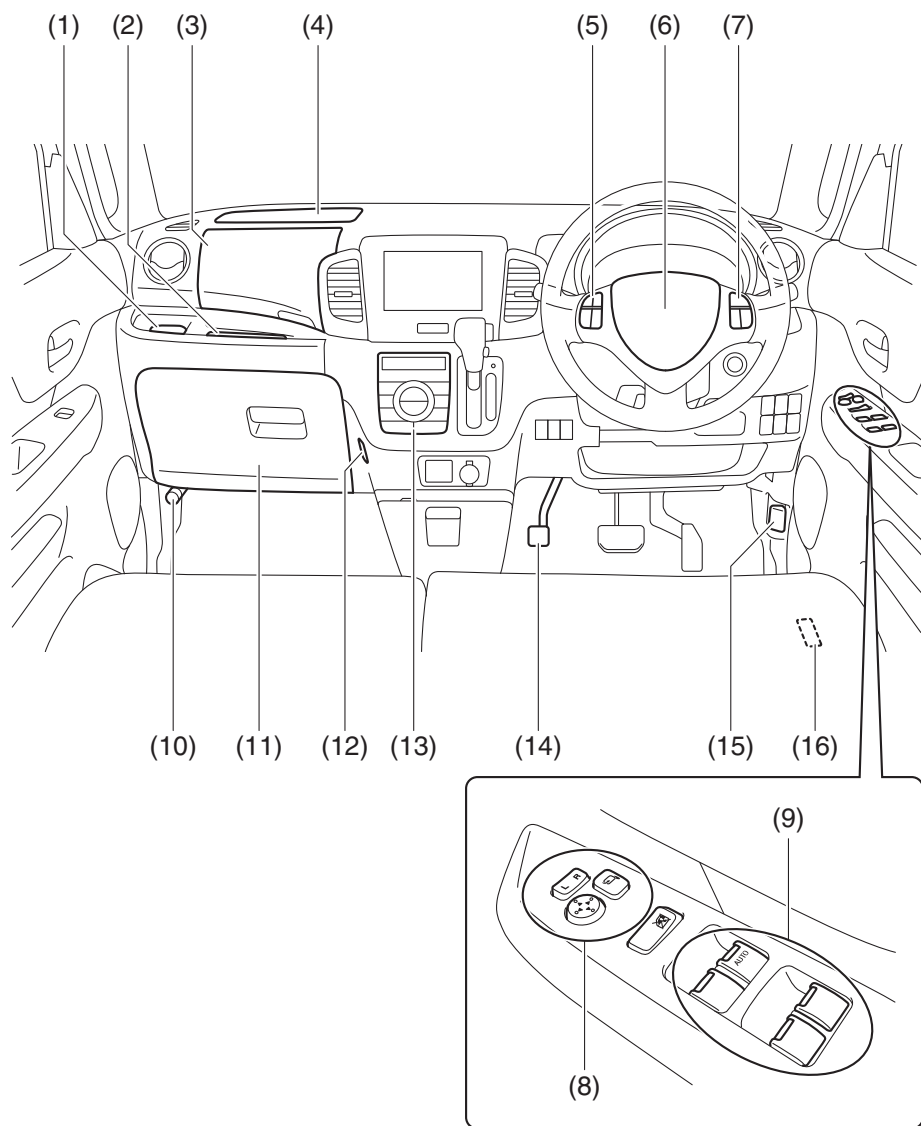
お車のタイプにより、異なる装備も含まれています。

(1)	レーザーレーダー	4-40
	ステレオカメラ	4-50
(2)	助手席SRSエアバッグに関する 警告ラベル(※)	2-29
(3)	ルームミラー	3-33
(4)	前席室内灯	5-7
(5)	サンバイザー	5-5
(6)	オーバーヘッドコンソールボックス	5-18
(7)	シートベルト	3-49
(8)	ロールサンシェード	5-6
(9)	後席室内灯	5-7
(10)	アシストグリップ	5-19
(11)	荷室室内灯	5-7
(12)	センターロアコンソールボックス	5-11
(13)	セレクトレバー	4-17
(14)	前席	3-38
(15)	シートアンダーボックス	5-16
(16)	アームレスト(ひじ掛け)	5-17
	アームレストボックス	5-17
(17)	後席	3-38

※お子さま用シートをご使用になる前に、必ずお読みください。

内装2

1



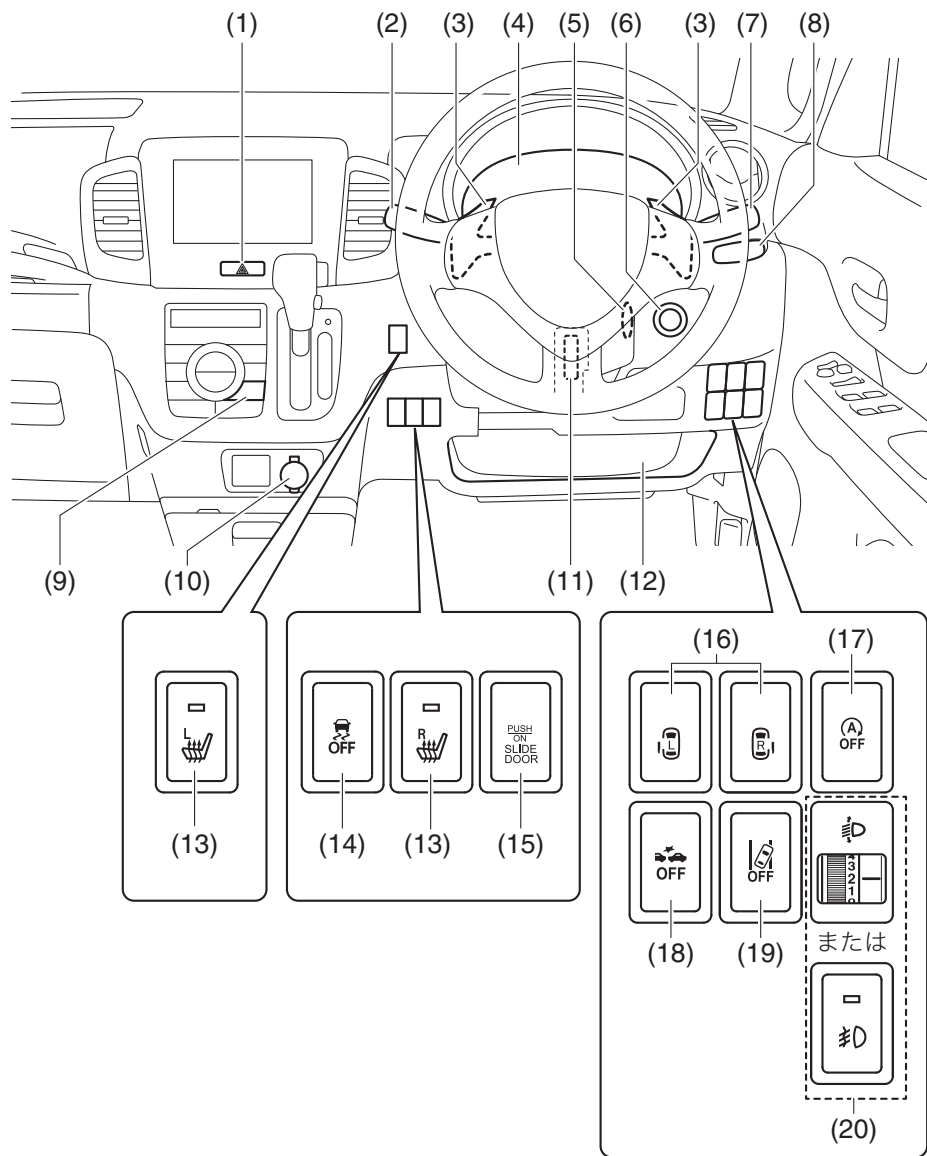
81M1003H

お車のタイプにより、異なる装備も含まれています。

(1)	ドリンクホルダー(助手席)	5-12
(2)	インパネトレイ(助手席)	5-9
(3)	リッド付インパネアッパーボックス	5-10
(4)	助手席SRSエアバッグ	3-58
(5)	ステアリングオーディオスイッチ	5-35
(6)	運転席SRSエアバッグ	3-58
	ホーンスイッチ	3-110
(7)	クルーズコントロールスイッチ	4-30
(8)	ドアミラー角度調節スイッチ	3-34
	ドアミラー格納スイッチ	3-35
(9)	パワーウィンドースイッチ	3-29
(10)	発炎筒	7-31
(11)	グローブボックス	5-11
(12)	ショッピングフック	5-15
(13)	エアコン、ヒーター	5-21
(14)	パーキングブレーキ	4-15
(15)	ボンネットオープナー	5-4
(16)	フューエルリッドオープナー	5-2

運転席まわり

1



81M1004H

お車のタイプにより、異なる装備も含まれています。

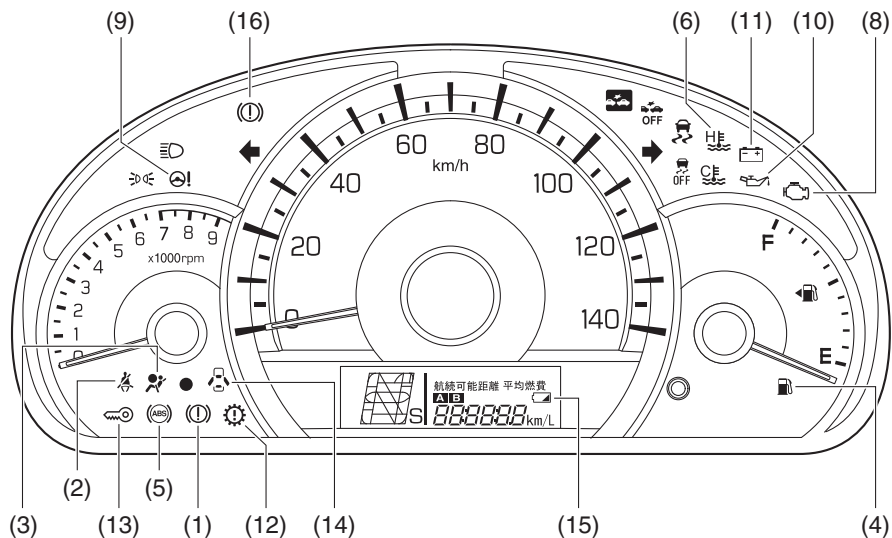
(1)	非常点滅表示灯スイッチ	3-108
(2)	ワイパー/ウォッシャースイッチ	3-108
(3)	パドルシフトスイッチ	4-20
(4)	メーター	3-73
(5)	エンジンスイッチ(アドバンストキーレスエントリー &キーレスプッシュボタンスタートシステム 非装備車)	4-2
(6)	エンジンスイッチ(アドバンストキーレスエントリー &キーレスプッシュボタンスタートシステム 装備車)	4-2
(7)	ライトスイッチ	3-103
	方向指示器スイッチ	3-107
(8)	ドリンクホルダー(運転席)	5-12
(9)	ドアミラーヒータースイッチ	3-37、5-30
	リヤデフォグガスイッチ	5-30
(10)	アクセサリーソケット	5-20
(11)	チルトステアリング	3-38
(12)	インパネアンダートレイ	5-9
(13)	シートヒータースイッチ	3-41
(14)	DSC&TCS OFFスイッチ	4-39
(15)	パワースライドドアメインスイッチ	3-21
(16)	パワースライドドアスイッチ	3-24
(17)	アイドリングストップシステムOFFスイッチ	4-81
(18)	レーダーブレーキサポート(RBS)OFFスイッチ	4-48
	デュアルカメラブレーキサポート(DCBS) OFFスイッチ	4-69
(19)	車線逸脱警報OFFスイッチ	4-70
(20)	光軸調整ダイヤル	3-106
	フォグランプスイッチ	3-106

クイックガイド/イラスト目次

警告灯

1

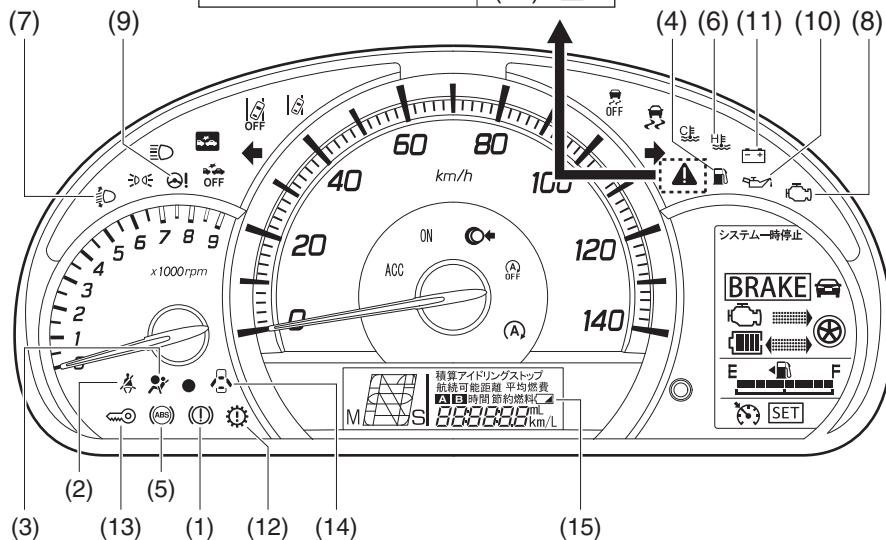
Aタイプ



81M10052

Bタイプ

ステレオカメラ非装備車	(16) ①
ステレオカメラ装備車	(17) ▲









81M10101

お車のタイプにより、異なる装備も含んでいます。

- 警告灯が点灯または点滅し続けた場合は、車両またはシステムの異常が考えられます。参照先の内容をよくお読みのうえ、マツダ販売店で点検を受けてください。
- ※ 印の警告灯は、エンジンスイッチを **[ON]** にしたときに初期点灯するのが正常です。点灯しない場合は、マツダ販売店で点検を受けてください。
- アイドリングストップシステム装備車には、特有の点灯条件があります。
→ **4-73ページ (アイドリングストップシステム)**

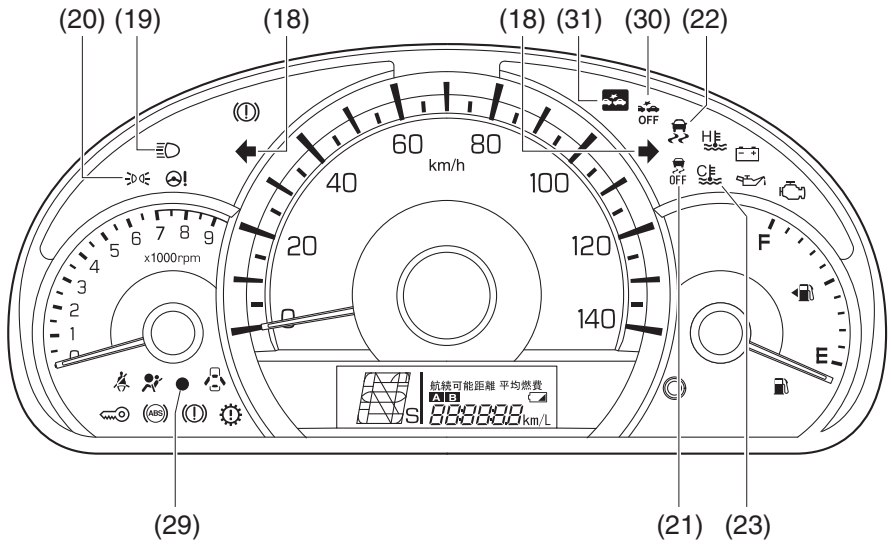
警告灯		色	警告灯名	参照先
(1)		※ 赤	ブレーキ警告灯	3-87ページ
(2)		赤	シートベルト警告灯	3-88ページ
(3)		※ 赤	SRSエアバッグ警告灯	3-88ページ
(4)		オレンジ	燃料残量警告灯	3-89ページ
(5)		※ オレンジ	ABS警告灯	3-89ページ
(6)		※ 赤	水温警告灯	3-90ページ
(7)		※ オレンジ	オートレベリング警告灯 (タイプ別装備)	3-90ページ
(8)		※ オレンジ	エンジン警告灯	3-91ページ
(9)		※ オレンジ	パワーステアリング警告灯	3-91ページ
(10)		※ 赤	油圧警告灯	3-92ページ
(11)		※ 赤	充電警告灯	3-92ページ

クイックガイド/イラスト目次

警告灯		色	警告灯名	参照先
(12)		※ オレンジ	トランスミッション警告灯	3-92ページ
(13)		※ オレンジ	イモビライザー警告灯	3-93ページ
(14)		赤	半ドア警告灯	3-93ページ
(15)		白	携帯リモコン電池消耗警告灯 (タイプ別装備)	3-93ページ
(16)		※ オレンジ	ブレーキシステム警告灯 (タイプ別装備)	3-94ページ
(17)		※ オレンジ	マスターウォーニング (タイプ別装備)	3-94ページ

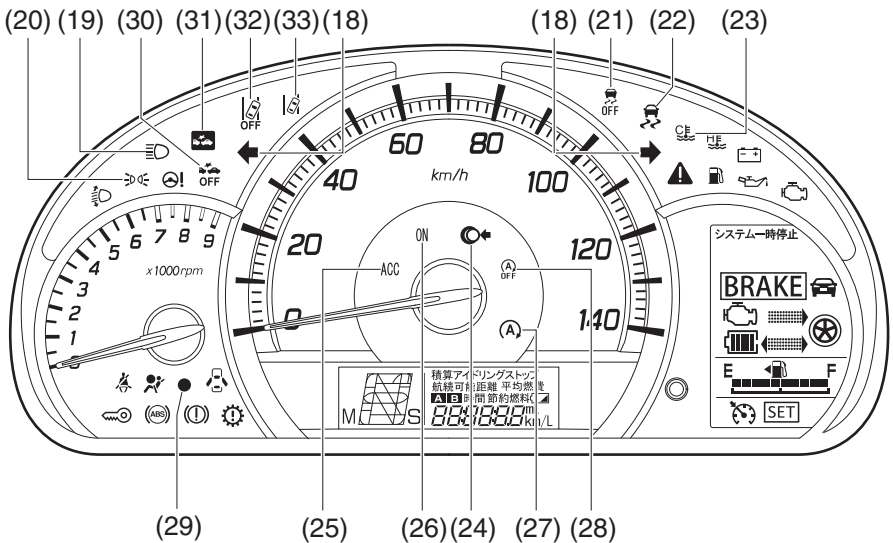
表示灯

Aタイプ



81M10063

Bタイプ



81M10121

お車のタイプにより、異なる装備も含まれています。





1

クイックガイド/イラスト目次

- ※印の表示灯は、エンジンスイッチを **ON** にしたときに初期点灯するのが正常です。点灯しない場合は、マツダ販売店で点検を受けてください。
- アイドリングストップシステム装備車には、特有の点灯条件があります。
→ **4-73ページ (アイドリングストップシステム)**

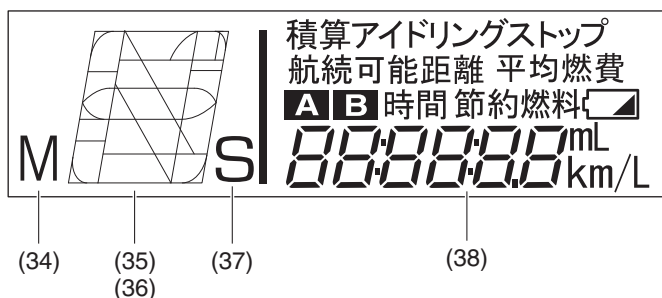
1

	表示灯		色	表示灯名	参照先
(18)			緑	方向指示器表示灯	3-95ページ
(19)			青	ヘッドライト上向き (ハイビーム) 表示灯	3-95ページ
(20)			緑	ライト点灯表示灯	3-95ページ
(21)		※	オレンジ	DSC&TCS OFF表示灯	3-95ページ
(22)		※	オレンジ	DSC&TCS作動表示灯	3-96ページ
(23)		※	緑	低水温表示灯	3-96ページ
(24)			緑	プッシュ表示灯 (タイプ別装備)	3-96ページ
(25)	ACC		オレンジ	ACC表示灯 (タイプ別装備)	3-97ページ
(26)	ON		オレンジ	IG ON表示灯 (タイプ別装備)	3-97ページ
(27)		※	緑	アイドリングストップ 表示灯 (タイプ別装備)	3-97ページ
(28)		※	オレンジ	アイドリングストップ システムOFF表示灯 (タイプ別装備)	3-98ページ

表示灯		色	表示灯名	参照先
(29)		赤	セキュリティアラームインジケータ	3-98ページ
(30)		※ オレンジ	レーダーブレーキサポート (RBS) OFF表示灯 (タイプ別装備)	3-99ページ
			デュアルカメラブレーキサポート (DCBS) OFF表示灯 (タイプ別装備)	
(31)		※ オレンジ	レーダーブレーキサポート (RBS) 作動表示灯 (タイプ別装備)	3-100ページ
			デュアルカメラブレーキサポート (DCBS) 作動表示灯 (タイプ別装備)	
(32)		※ オレンジ	車線逸脱警報OFF表示灯 (タイプ別装備)	3-101ページ
(33)		※ オレンジ	車線逸脱警報作動表示灯 (タイプ別装備)	3-101ページ

マルチインフォメーションディスプレイ

■ メーター中央



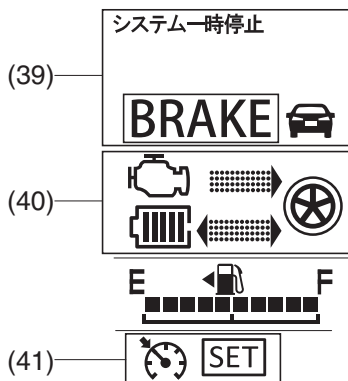
81M10093

お車のタイプにより、異なる装備も含まれています。

表示	色	表示名	参照先
(34)	白	M (マニュアル) モード表示 (タイプ別装備)	3-102ページ
(35)	白	セレクトレバー位置表示	3-102ページ
(36)	白	ギヤポジション表示 (タイプ別装備)	3-102ページ
(37)	白	S (スポーツ) モード表示 (タイプ別装備)	3-102ページ
(38)	白	<ul style="list-style-type: none"> ● オドメーター (積算距離計) ● トリップメーター (区間距離計) ● 瞬間燃費 ● 平均燃費 ● 航続可能距離 ● 積算アイドリングストップ 節約燃料 (タイプ別装備) ● 積算アイドリングストップ 時間 (タイプ別装備) ● 照明コントロール表示 	3-76ページ
		● エコ運転表示機能	3-83ページ

■ メーター右側

Bタイプのみ



81M10151

お車のタイプにより、異なる装備も含まれています。

<ステレオカメラ装備車のみ>

表示	色	表示名	参照先
(39) ※	—	白 ● システム一時停止表示 ● 前方衝突警告表示 ● 先行車発進お知らせ表示	4-53ページ 4-63ページ 4-68ページ

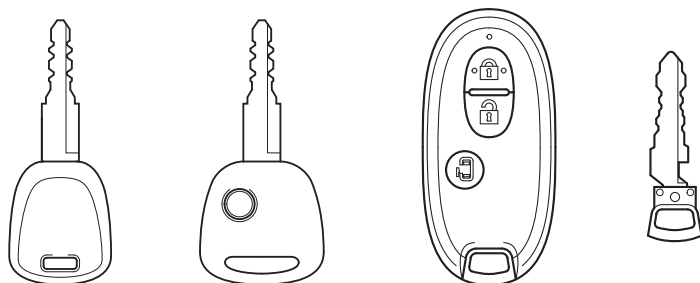
※印の表示は、エンジンスイッチを **ON** にしたときに初期点灯するのが正常です。点灯しない場合は、マツダ販売店で点検を受けてください。

<アイドリングストップシステム装備車のみ>

表示	色	表示名	参照先
(40)	—	白 エネルギーフローインジケータ	4-71ページ

<クルーズコントロールシステム装備車のみ>

表示	色	表示名	参照先
(41)	—	白 ● クルーズコントロール表示 ● SET表示	4-29ページ

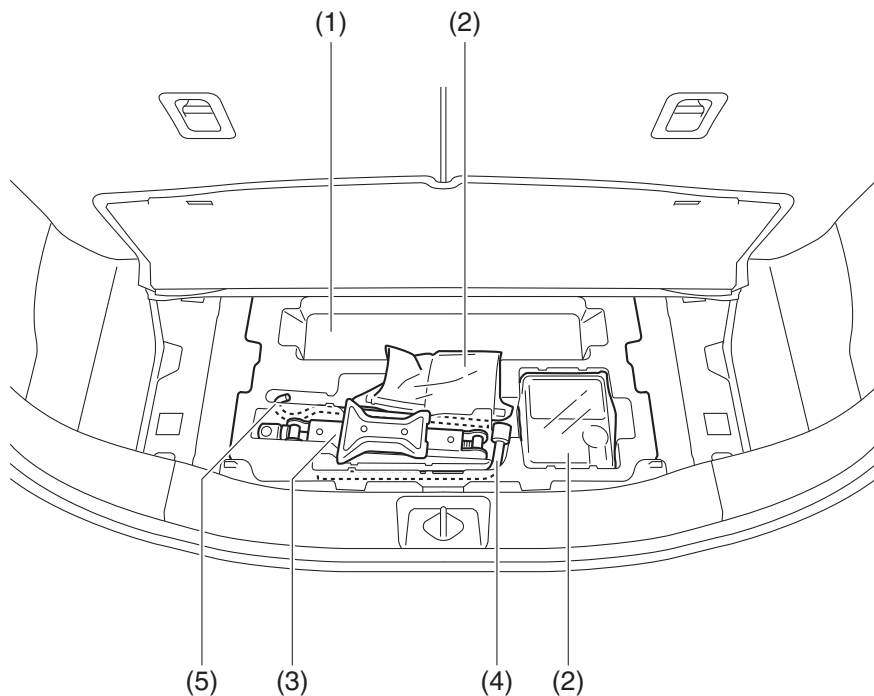


81M10072

お車のタイプにより、異なる装備も含まれています。

キー	3-2
ドア	3-4
キーレスエントリー	3-10
携帯リモコン	3-12
アドバンストキーレスエントリー& キーレスプッシュボタンスタートシステム	4-5
エンジンのかけかた	4-10

荷室



81M10080

お車のタイプにより、異なる装備も含んでいます。

(1)	ラゲジアンダーボックス	7-2
(2)	タイヤパンク応急修理セット	7-2
(3)	ジャッキ	7-2
(4)	ホイールナットレンチ	7-2
(5)	ジャッキバー	7-2



警告ブザーが鳴ったときは

下記の表以外にも、次の機能（タイプ別装備）が作動中のときはブザーでお知らせしません。


- 運転支援機能（レーザーレーダー式）
→ 4-40ページ（運転支援機能（レーザーレーダー式））
- 運転支援機能（ステレオカメラ式）
→ 4-50ページ（運転支援機能（ステレオカメラ式））

全車共通

メーター表示	ブザー音	原因	対処方法
 約8秒間 小刻みに点滅	室内ブザー ●ピー、ピー、 (4回)	駐車中にセキュリティアラームが作動したことをお知らせしている（エンジンスイッチを [ON] にしたときに鳴ります）	盗難にあっていないか車の中を確認してください。
 点灯	室内ブザー ●ポーン (1回)	燃料の残量が少ない	すみやかに給油してください。 → 3-89ページ (燃料残量警告灯)
 表示	室内ブザー ●ピー、ピー、	セレクトレバーが [R] に入っている	セレクトレバーの位置を確認してください。 → 4-23ページ ([R] (リバース) ポジション警告ブザー)
 点滅	室内ブザー ●ピー、ピー、 (約95秒間)	運転者がシートベルトを着用せずに走行している	安全な場所に停車して、ベルトを着用してください。 → 3-50ページ (シートベルト警告ブザー)
 点灯 (赤色)	室内ブザー ●ピピピッ、 ピピピッ、	パーキングブレーキを解除せずに走行している	安全な場所に停車して、パーキングブレーキを解除してください。 → 4-16ページ (パーキングブレーキ解除忘れ警告ブザー)

メーター表示	ブザー音	原因	対処方法
 点灯	室内ブザー ●ポーン (1回)	いずれかのドアが完全に閉まっていないまま走行している	安全な場所に停車して、ドアを完全に閉めてください。 → 3-93ページ (半ドア警告灯)
 点灯	室内ブザー ●ピーー—	ヘッドライトや車幅灯が点灯したまま運転席のドアを開けた	ライトを消してください。 → 3-105ページ (ライト消し忘れ警告ブザー)


パワースライドドア装備車のみ

メーター表示	ブザー音	原因	対処方法
—	専用ブザー ●ピッピッ ピッまたは ピー—	自動開閉中、または安全のため自動開閉できないときです。	スライドドア周囲の安全を確認する、または自動開閉できる条件になっているか確認してください。 → 3-20ページ (パワースライドドア)
 2秒間隔で 点滅	室内ブザー ●ピー、ピー、 (約10秒間)	セキュリティアラームがセット状態のときに、下記以外の方法で解錠してドアを開けた ●キーレスエントリー ●リクエストスイッチ ●ワンアクションスイッチ	エンジンスイッチを ON にして、警報を停止してください。 → 3-26ページ (セキュリティアラーム)

クイックガイド/警告ブザーが鳴ったときは

パワースライドドア非装備車のみ

1

メーター表示	ブザー音	原因	対処方法
 2秒間隔で 点滅	室内ブザー ●ピー、ピー、 (約10秒間)	セキュリティアラームが セット状態のときに、下記 以外の方法で解錠してドア を開けた ●キーレスエントリー ●リクエストスイッチ	エンジンスイッチを ON にして、警報を停止してく ださい。 → 3-26ページ(セキュリ ティアラーム)

アドバンストキーレスエントリー&キーレスプッシュボタンスタートシステム非装備車のみ

メーター表示	ブザー音	原因	対処方法
—	室内ブザー ●ピー、ピー、	エンジンスイッチにキーが 差さったまま運転席のドア を開けた	キーを抜いてください。 → 4-13ページ(キー抜き 忘れ警告ブザー)

アドバンストキーレスエントリー&キーレスプッシュボタンスタートシステム装備車のみ

メーター表示	ブザー音	原因	対処方法
 点滅	室内/車外ブザー ピー、ピー、 (約2秒間)	携帯リモコンが車内にない、またはリモコンの電池が切れている状態で、次の操作をした ●すべてのドアを閉めた ●エンジン始動	リモコンを車内にもどすか、リモコンをエンジンスイッチに当ててください。 → 4-9 ページ (携帯リモコン車外持ち出し警告) → 4-10 ページ (エンジンのかけかた)
—	室内ブザー ●ピッ、ピッ、	エンジンスイッチを [LOCK] (OFF) にもどして、いずれかのドアを開閉してもハンドルがロックされていないことをお知らせしている (運転席ドアを開けたときに鳴ります)	マツダ販売店で点検を受けてください。 → 4-14ページ(ハンドルロック未作動警告ブザー)
ACC 点灯	室内ブザー ●ピー、ピー、	エンジンスイッチが [ACC] のときに運転席ドアを開けた	[LOCK] (OFF) にもどしてください。 → 4-14ページ(エンジンスイッチもどし忘れ警告ブザー)
ACC ON いずれか点灯	車外ブザー ●ピー (約2秒間)	エンジンスイッチが [ACC] または [ON] のときにリクエストスイッチを押した	[LOCK] (OFF) にもどしてください。 → 3-16ページ(リクエストスイッチ未作動警告ブザー)
—	車外ブザー ●ピー (約2秒間)	携帯リモコンが車内にあるときにリクエストスイッチを押した	リモコンを車外に持ち出してください。
 点灯	車外ブザー ●ピー (約2秒間)	いずれかのドアが完全に閉まっていないまま次の操作をした ●リクエストスイッチを押した ●携帯リモコンのロックスイッチを押した	ドアを閉めてください。 → 3-10ページ (キーレスエントリー)


クイックガイド/警告ブザーが鳴ったときは

マニュアルモード付CVT車のみ




1

メーター表示	ブザー音	原因	対処方法
—	室内ブザー ●ピピッ	パドルシフトスイッチを操作しても、希望するギヤポジションに変速されなかった	車速に見合った適切なギヤポジションを選択してください。 → 4-21ページ(マニュアルモードシフト警告)

アイドリングストップシステム装備車のみ

メーター表示	ブザー音	原因	対処方法
 点滅後、消灯	室内ブザー ●ピー(1回)	アイドリングストップシステムによるエンジンの自動停止中に、次のような状況になったため、エンジンが再始動した <ul style="list-style-type: none"> ●バッテリーの放電が進んだ ●アイドリングストップシステムに関わる異常を検出した ●ブレーキ倍力装置の負圧が低下した ●エアコンの吹き出し口温度が大きく変化し、冷暖房性能が十分でなくなった(オートエアコン装備車) ●設定温度を冷房時はCOOL側、暖房時はHOT側へ大きく変更した(オートエアコン装備車) ●デフロスタースイッチをONにした(オートエアコン装備車) ●車が動いたとき ●しばらく経過したとき(3分程度) 	慎重に発進してください。

クイックガイド/警告ブザーが鳴ったときは

メーター表示	ブザー音	原因	対処方法
—	室内ブザー ●ピー、ピー、	アイドリングストップシステムによるエンジンの自動停止中に、ボンネットが開いたためエンスト状態(※)になった	エンジンを再始動するときには、次の手順で対処してください。 ①パーキングブレーキをしっかりとかけ、セレクトレバーを P に入れます。 ②ボンネットを完全に閉めます。 ③エンジンスイッチを操作して再始動します。 → 4-73 ページ (アイドリングストップシステム)
  いずれか点灯  点滅後、消灯	室内ブザー ●ピー、ピー、 (約5秒間)	アイドリングストップシステムによるエンジンの自動停止中に、運転席シートベルトを外した、または運転席ドアを開けたため、エンジンが再始動した	発進する前に、ドアを閉め、シートベルトを着用してください。また、車外に出るときは、事前に次の手順を実施してください。 ①パーキングブレーキをしっかりとかけ、セレクトレバーを P に入れます。 ②長時間停車するときや車から離れるときは、エンジンスイッチを操作してエンジンを停止します → 4-12 ページ (エンジンを止めるときは)

※通常のエンスト状態になると、次の警告灯が点灯します。

- エンジン警告灯、パワーステアリング警告灯、油圧警告灯、充電警告灯
- **1-10ページ (警告灯)**

よくあるご質問 (Q & A)

お問い合わせの多い、よくあるご質問についてご案内します。

1

ドアの開閉

- Q. キーレスエントリーが作動しない。
- A. キーレスエントリーが作動しない状況にあるおそれがあります。
3-10ページ (キーレスエントリー) をお読みください。
- A. リモコンキーの電池が消耗しているときは、交換してください。
→ **6-9ページ (リモコンキーの電池交換)**
- Q. ドアを開けたら警報が鳴る。
- A. 警報装置 (セキュリティアラーム) が作動しています。
エンジンスイッチを **ON** にして警報を止めてください。
正しい取扱い方法や設定切替えについては、**3-26ページ (セキュリティアラーム)** をお読みください。
- Q. ワンアクションスイッチでドアの施錠ができない。
- A. ワンアクションスイッチではドアの解錠はできますが施錠はできません。
施錠をする場合は、携帯リモコンまたはリクエストスイッチをご使用ください。

窓ガラス

- Q. フロントガラスやドアガラス内側のくもりを取りたい。
- A. オートエアコン (**5-22ページ**) のデフロスタースイッチ (**5-28ページ**) をご使用ください。
- Q. バックドアガラス内側のくもりを取りたい。
- A. リヤデフォグスイッチ (**5-30ページ**) をご使用ください。

タイヤ

- Q.**パンクした。
- A.**パンクの状態によっては、タイヤパンク応急修理セットをご使用いただくことで、応急修理ができます。
→ 7-2ページ (パンク)

バッテリーあがり

- Q.**バッテリーがあがり、エンジンが始動できない。
- A.**救援車のバッテリーとブースターケーブルを接続して、エンジンを始動してください。
→ 7-15ページ (鉛バッテリーあがりのときは)

アイドリングストップシステム タイプ別装備

- Q.**アイドリングストップシステムが作動しない。
- A.**次の項目をお読みください。
→ 4-73ページ (アイドリングストップシステム)

運転支援機能 タイプ別装備

- Q.**運転支援機能が作動するとき、しないときを知りたい。
- A.**次の項目をお読みください。
→ 4-40ページ (運転支援機能 (レーザーレーダー式))
→ 4-50ページ (運転支援機能 (ステレオカメラ式))

エンジンオイル

- Q.**エンジンオイルを交換したい。
- A.**次の項目をお読みください。
→ 2-34ページ (エンジンオイルを交換するときは)
→ 8-1ページ (サービスデータ)

電装品

Q. ヘッドライトまたは制動灯が点灯しなくなった。

A. 電球を点検してください。

→ 7-24ページ (電球の点検)

→ 7-24ページ (電球を交換するときは)

→ 8-4ページ (電球の容量)

Q. 電気装置が使用できなくなった。

A. ヒューズを点検してください

→ 7-20ページ (ヒューズが切れたときは)

Q. 運転席パワーウィンドーがオートで全開/全閉しなくなった。

A. パワーウィンドーのはさみ込み防止機構の初期設定が必要です。3-32ページ (初期設定のしかた) をお読みください。

2. 必読！ 安全なドライブのために

とくに重要な項目ですのでしっかりお読みください。

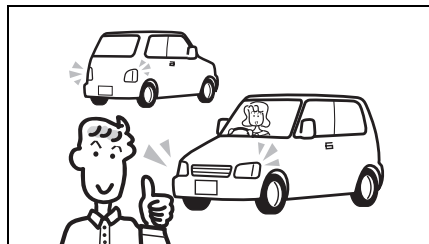
安全運転が第一

お車に装備されているシートベルト、SRSエアバッグシステム、ABS（アンチロックブレーキシステム）などの安全装備も、乗員の安全確保には限界があります。法定速度を厳守するとともに、スピードを控えめにして安全運転に心がけてください。

出発の前に（お車の確認）	2-2
荷物を積むときは	2-5
お子さまを乗せるときは	2-6
植込み型心臓ペースメーカーなどをご使用の方へ	2-11
運転席にすわって	2-12
エンジンをかけるときは	2-14
走行するとき	2-15
駐車するとき	2-20
給油するとき	2-23
オートマチック車を運転するとき	2-24
パワースライドドア装備車の正しい使いかた	2-26
SRSエアバッグ車を運転するとき	2-28
4WD車を運転するとき	2-30
ターボ車を運転するとき	2-31
こんなことにも注意して	2-32
エコドライブをしましょう	2-35

出発の前に（お車の確認）

日常点検を確実に



64L20180

車の走行距離、使用状態から判断した適切な時期に実施してください。

→ メンテナンスノート（日常点検）

こんな症状に気づいたときは



80J009

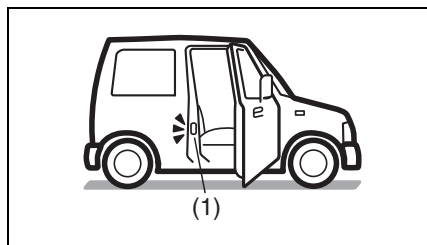
⚠ 注意

次のような場合はマツダ販売店で点検を受けてください。

- 地面に油や液の漏れたあとが残っている
- ブレーキ液が不足している
- いつもと違うにおい、音、振動がある
- ハンドルやブレーキを操作したときの感じがいつもと違う

タイヤの空気圧をチェック

- 定期的に点検・調整してください。この車の指定空気圧は、運転席ドアの開閉口に貼付してある「空気圧レベル」(1)で確認できます。
→ メンテナンスノート（日常点検）

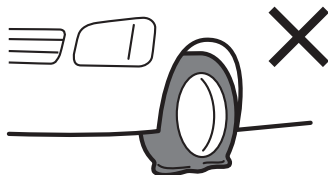


70K115

- 空気圧が不足したまま走行すると、タイヤの両端が摩耗する原因となります。また、燃費が悪くなります。
- 扁平タイヤ（165/55R15 75V）は、見た目では空気圧の不足がわかりにくいので注意が必要です。

⚠ 警告

- 空気圧が極端に低いまま走行すると、タイヤがバースト（破裂）して思わぬ事故につながるおそれがあります。



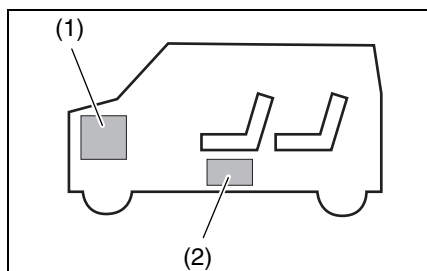
72J20040

- 指定空気圧を守らないと車の性能が十分に発揮できず、次のようなことが起きるおそれがあり、思わぬ事故につながったり、故障の原因となったりするおそれがあります。
 - 走行安定性が悪化する
 - ブレーキをかけたときの制動距離が伸びる
 - 正確なタイヤ回転速度が検出できなくなって、次の機能が正常に作動しなくなる
 - ABS
 - DSC&TCS
 - レーダーブレーキサポート (RBS) (タイプ別装備)
 - 誤発進抑制機能 (タイプ別装備)
 - デュアルカメラブレーキサポート (DCBS) (タイプ別装備)
 - エマージェンシーストップシグナル (ESS) (タイプ別装備)
- 4WD車では、その性能が十分に発揮できないばかりでなく、駆動系部品に悪影響をあたえる

バッテリーについて

この車は、次のバッテリーを搭載しています。

- 鉛バッテリー (全車共通)
車の電源供給に使用されています。
- リチウムイオンバッテリー (タイプ別装備)
車の電装品に電気を供給するために使用されています。
→ 4-71 ページ (S- エネチャージ)



72M00153

- (1) 鉛バッテリー
- (2) リチウムイオンバッテリー

各バッテリーについて、次の「鉛バッテリー」および「リチウムイオンバッテリー」をお読みいただき、正しい取扱いをしてください。

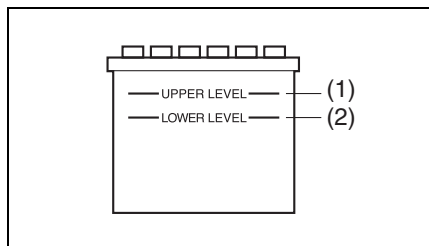
- 鉛バッテリーまたはリチウムイオンバッテリーは少しずつ放電します。バッテリーあがりを防ぐためには、1か月に一度は連続して30分以上走行して充電する必要があります。

■ 鉛バッテリー

鉛バッテリーの液面を点検する

液面が下限 (2) より下にあるときは、バッテリー補充液を上限 (1) まで補充してください。バッテリー液が不足すると、バッテリーの寿命を縮めるおそれがあります。

→ メンテナンスノート (日常点検)



80J1267

⚠ 警告

- バッテリー液が不足すると、発熱して爆発のおそれがあります。
- バッテリー端子を外して再び接続するときは、確実に締め付けてください。ゆるみがあると、火災や故障の原因となります。

注記

アイドリングストップシステム装備車は、高性能な専用の鉛バッテリーを使用していますので、次のことをお守りください。守らないとアイドリングストップシステムが正常に作動しなくなったり、バッテリーの寿命が短くなったりするおそれがあります。

- バッテリーを交換するときは、指定のバッテリーを使用する (指定外のものを使用しない)

- 7-17ページ (鉛バッテリーを交換するときは)
- 8-2ページ (サービスデータ)

- バッテリー端子から電気製品の電源をとらない

■ リチウムイオンバッテリー

タイプ別装備

S- エネチャージ装備車専用のバッテリーで助手席下 (シートアンダーボックス下) にあります。

→ 5-16ページ

(シートアンダーボックス)

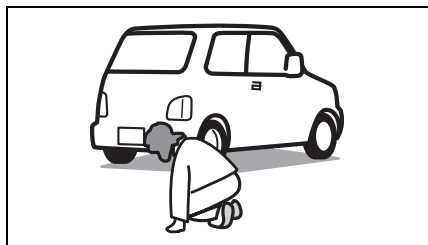
- リチウムイオンバッテリーは点検不要です。ただし、バッテリーあがりを防ぐためには、1か月に一度は連続して30分以上走行して充電する必要があります。
- リチウムイオンバッテリーの交換または廃棄については、マツダ販売店にご相談ください。

⚠ 警告

リチウムイオンバッテリーの取扱いを誤ると、火災や感電などを起こしたり、故障の原因となったりするおそれがあるため、次のことをお守りください。

- 取り外したり、分解したりしない
- 水などで濡らさない
- 強い衝撃をあたえない
- 上に乗ったり、荷物を載せたりしない
- バッテリー端子を外したり、端子から電気製品の電源をとらない

排気管も点検



80J011

排気管に穴やひび割れがないか、ときどき点検してください。

警告

排気管に漏れがあると、排気ガスが車内に侵入して一酸化炭素中毒のおそれがあります。異常を感じたときは、マツダ販売店で点検を受けてください。

荷物を積むときは

荷物の積みすぎは、車体や走行に悪影響をおよぼします。

警告

- 燃料や薬品が入った容器、スプレー缶などを車内に持ち込まないでください。引火や爆発のおそれがあります。



80J021

- インパネの上にもものを置かないでください。運転視界をさまたげたり、発進時や走行中に動いたりして、安全運転のさまたげになるおそれがあります。また、万一の事故で助手席 SRS エアバッグが正常に作動しなかったり、助手席 SRS エアバッグがふくらんだときに飛ばされたりして、けがのおそれがあります。



80J070

注意

- 車内に荷物を積み重ねないでください。視界のさまたげになるばかりでなく、急ブレーキで荷物が飛び出し、思わぬ事故につながるおそれがあります。



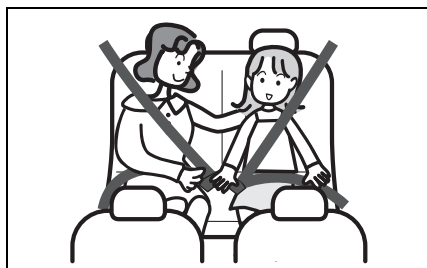
80J022

- 動物を乗せるときは、動きまわらないように注意してください。運転のさまたげになったり、急ブレーキのときなどに思わぬ事故につながったりするおそれがあります。

お子さまを乗せるときは

いつもより慎重に安全を確保し、スピードを控えめに安全運転を心がけましょう。

お子さまは後席に乗せる



51K0188

- できるだけ大人が隣にすわり、お子さまを見守ってください。
- 助手席に乗せるとお子さまの不意の動作が気になったり、お子さまがいたずらしたりして、運転のさまたげになるおそれがあります。
- お子さま用シートは、お子さまの年齢や体格にあった適切なものを選んでください。
 - 2-8 ページ（お子さま用シートの使用について）
 - 3-63 ページ（お子さま用シートの選択について）

警告

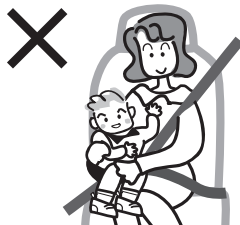
- 後席のお子さまが走行中にドアを開けないように、チャイルドブルーフをご使用ください。
 - 3-9 ページ
(チャイルドブルーフ)

- お子さま用シートを必要としないお子さまをやむをえず助手席に乗せるときは、次のことをお守りください。
 - 助手席を一番後ろに下げてください。助手席を前に出していると、助手席 SRS エアバッグが作動したときの強い衝撃で重大な傷害を受けるおそれがあります。
- お子さまがアームレストやシート下のレール部など車内の可動部に手や足などを近付けないように注意してください。はさまれてけがをするおそれがあります。

お子さまもシートベルトを着用

警告

- ひざの上にお子さまを抱かないでください。しっかり抱いていても、衝突のときなどに十分にささえることができず、お子さまが重大な傷害を受けるおそれがあります。



80J081

- 必ずシートベルトを着用させてください。
- 一本のシートベルトを二人以上で使用しないでください。

- シートベルトが首やあごにかかるときや、腰骨にかからないようなお子さまには、チャイルドシートやジュニアシートをご使用のうえ、後席に乗せてください。シートベルトを正しく使用しないと、お子さまが重大な傷害を受けるおそれがあります。



80J082

- 首がすわっていないお子さま、ひとりすわりのできないお子さまには、ベビーシートをご使用のうえ、後席に乗せてください。

シートベルトで遊ばせない



80J028

警告

お子さまをシートベルトで遊ばせないでください。ベルトを身体に巻きつけるなどして遊んでいるときに、窒息など重大な傷害を受けるおそれがあります。万一の場合は、ハサミでベルトを切断してください。

お子さま用シートの使用について

警告

助手席には、お子さま用シートが必要なお子さまを乗せないでください。後ろ向き前向きにかかわらず、お子さま用シートを適切に取り付けることができません。



67H20440

- お子さま用シートは、助手席で使用することができません。後席に取り付けてください。
- お子さま用シートは、お子さまの年齢や体格にあった適切なものを選んでください。
→ **3-63ページ（お子さま用シートの選択について）**
- 助手席サンバイザーの両面には、助手席 SRS エアバッグ装備車にお子さま用シートを取り付ける場合の禁止事項などを示した警告ラベルが貼られています。お子さま用シートをご使用前に、**2-29ページの「助手席 SRS エアバッグに関する警告ラベル」**を必ずお読みください。
- この車には、次のタイプのお子さま用シートを取り付けることができます。
 - シートベルトで固定するタイプのお子さま用シート
→ **3-68ページ（お子さま用シートのシートベルトによる固定）**
 - ISOFIXタイプのお子さま用シート
→ **3-70ページ（ISOFIX 対応お子さま用シートの固定）**
- お子さま用シートの種類によっては、この車に正しく取り付けられないものがあります。使用する前に、お子さま用シートに付属の取扱説明書をよく読み、取り付け方や取扱いなどについてご確認ください。
- お子さま用シートには、マツダ純正品をおすすめします。詳しくは、マツダ販売店にご相談ください。
- お子さま用シートを使用している場合も、お子さまの安全の確保には限界があります。スピードは控えめにし、安全運転に心がけてください。

警告

- 走行する前に、お子さま用シートが確実に固定され、ガタつき、ゆるみなどが無いことを確認してください。
- お子さま用シートを取り付けたシートの背もたれを倒さないでください。お子さま用シートが適切に固定されなかったり、衝突したときなどに体がシートベルトの下に滑り込んだりして、重大な傷害を受けるおそれがあります。
- 万一の事故でお子さま用シートに強い衝撃を受けた場合は、外観に異常がなくても再使用しないでください。いざというときに性能を十分発揮できないおそれがあります。

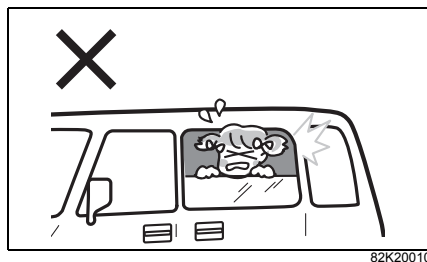
注意

お子さま用シートは、使用していないときでもしっかりとシートに取り付けるか、荷室に収納してください。シートから取り外したまま客室内に放置すると、ブレーキをかけたときなどに乗員やものに当たるおそれがあります。

ドアやウィンドーの開閉、シートの調節は大人が行なう

お子さまの手足や首をはさまないように、大人が開閉や調節を行なってください。

- 2-26ページ (パワースライドドア 装備車の正しい使いかた)
- 3-19ページ (スライドドアクローザー)



警告

パワーウィンドーは、お子さまが自分で操作しないように、ウィンドーロックスイッチをご使用ください。

- 3-30ページ (ウィンドーロックスイッチ)

窓から顔や手を出さない



⚠ 警告

お子さまが手や顔などを出さないように注意してください。急ブレーキで重大な傷害を受けたり、転落したりするおそれがあります。また、車外のものなどに当たって重大な傷害を受けるおそれがあります。

車から離れるときは

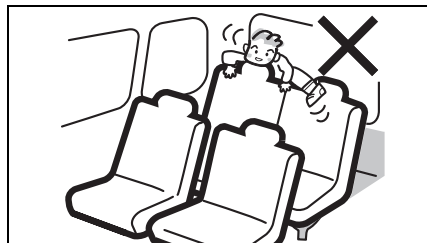
⚠ 警告

車から離れるときは、お子さまだけを車内に残さないでください。
●お子さまのいたずらで、車の発進や火災などの事故を起こすおそれがあります。

●炎天下の車内は高温になり、お子さまが熱中症にかかるおそれがあります。エアコンをつけていても、車内にお子さまだけを残さないでください。



お子さまを荷室に乗せない



⚠ 警告

荷室は人が乗る構造になっていません。お子さまを乗せないでください。急ブレーキなどで思わぬ事故につながるおそれがあります。道路上での停車中も、お子さまを荷室で遊ばせないでください。

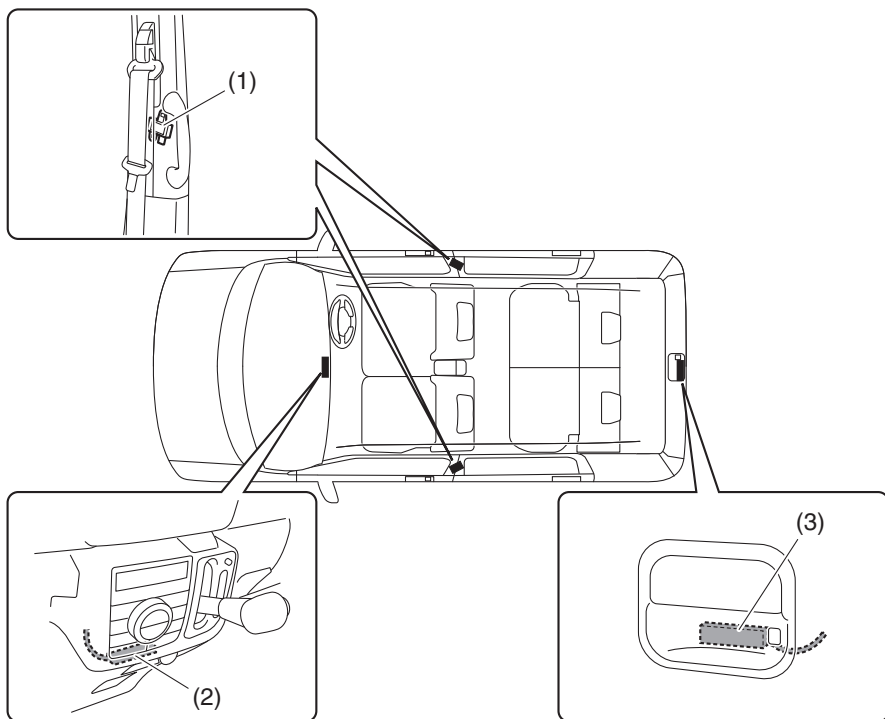
植込み型心臓ペースメーカーなどをご使用の方へ

アドバンスキーレスエントリー&キーレスプッシュボタンスタートシステム装備車

警告

- 植込み型心臓ペースメーカーおよび植込み型除細動器（ICD）を使用している方は、アドバンスキーレスエントリー&キーレスプッシュボタンスタートシステム装備車の各発信機（次の図参照）から約22 cm 以内の範囲に、植込み型心臓ペースメーカーおよび植込み型除細動器（ICD）が近づかないようにしてください。電波が植込み型心臓ペースメーカーおよび植込み型除細動器（ICD）の作動に影響をあたえるおそれがあります。
- 植込み型心臓ペースメーカーおよび植込み型除細動器（ICD）以外の医療用電気機器を使用している方は、アドバンスキーレスエントリー&キーレスプッシュボタンスタートシステム装備車の電波が医療用電気機器の作動に影響をあたえる場合があるため、医療用電気機器製造業者などへ影響を確認してください。
- 詳しくは、マツダ販売店にお問い合わせください。

2

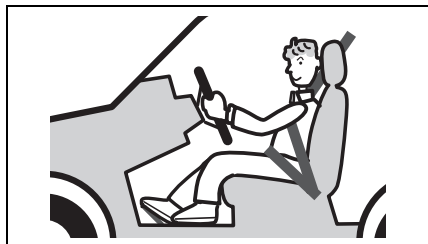


81M20010

- (1) 前席ドア車外発信機（※イラストは運転席ドア側）
- (2) 車室内発信機
- (3) バックドア車外発信機

運転席にすわって

ハンドル、シート、ミラーの調節は走行前に



80J014

⚠ 警告

- 走行中にハンドルの調節（タイプ別装備）やシートの調節、ルームミラーやドアミラーの調節をしないでください。ハンドル操作を誤ったり、前方不注意となったりして、思わぬ事故につながるおそれがあります。

→ 3-38ページ

（チルトステアリング）

→ 3-38ページ（シート）

→ 3-33ページ（ルームミラー）

→ 3-34ページ（ドアミラー）

- 背もたれを必要以上に倒さないでください。ヘッドレストやシートベルトが本来の機能を発揮できません。

正しい運転姿勢

正しい運転姿勢がとれるように、次のことに注意してシートを調節してください。

- 背もたれと腰の間にすきまのないようにシートに深くすわります。
- ペダル類を踏み込んだときに、ひざが伸びきらないで余裕があるようにシートを前後に調節します。
- 背中を背もたれに軽くつけ、ハンドルを握ったときにひじが軽く曲がる程度に背もたれの角度を調節します。

背中を背もたれに軽くつける
ひじが軽く曲がり
ハンドル操作が楽
に行なえる



ひざが伸びきらずペダル類を踏むときに余裕がある

シートに深くすわる

82K183

⚠ 警告

背もたれと背中之间にクッションなどを入れないでください。正しい運転姿勢がとれないばかりか、シートベルトやヘッドレストの効果が十分に発揮されないおそれがあります。

シートベルトは正しく着用



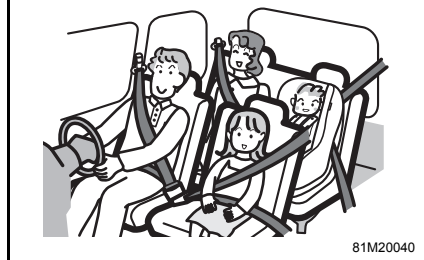
70K216

- シートを正しい位置に調節し、上体を起こして奥深くすわります。
- ベルトがねじれないように着用します。
- 腰ベルトは、腰のできるだけ低い位置にかけます。
- 肩ベルトは、首と肩先の中央にかけます。
- ベルトがねじれていないことを確認し、たるみを取り除きます。
→ 2-12ページ（正しい運転姿勢）

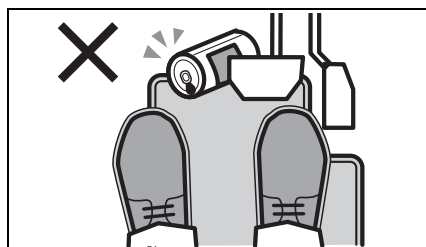
⚠ 警告

- 走行前にシートベルトを正しく着用してください。走行中に着用したり調節したりすると、思わぬ事故を起こすおそれがあります。
- 背もたれを必要以上に倒さないでください。また、洗たくばさみやクリップなどでベルトをたるませないでください。シートベルトが本来の効果を発揮できません。

- 助手席や後席の同乗者全員にシートベルトを着用させてください。



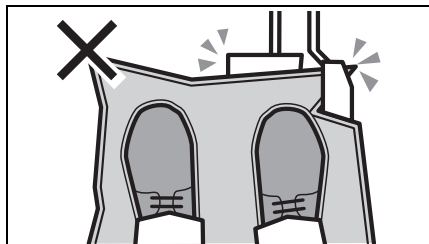
運転席の足元付近にもものを置かない



⚠ 警告

空き缶などを足元に放置しないでください。ペダル操作ができなくなって思わぬ事故につながるおそれがあります。

車にあったフロアマットを
適切に使用する



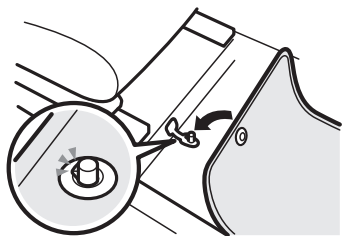
64L20040

⚠ 警告

ペダル操作のさまたげになって思わぬ事故につながるおそれがありますので、次のことをお守りください。

- 足元の形にあわないフロアマットを使わない
- フロアマットを重ねて敷かない
- フロアマットは固定具などで確実に固定する

マツダ純正フロアマットの例



64L20190

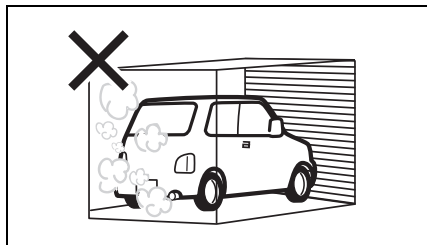
※ 運転席および助手席側のフロア（カーペット下）には、マツダ純正フロアマットに付属する固定具を取り付ける穴があります。

↓ アドバイス

この車専用のマツダ純正フロアマットのご使用をおすすめします。

エンジンをかけるときは

換気が悪いところでエンジンをかけたままにしない

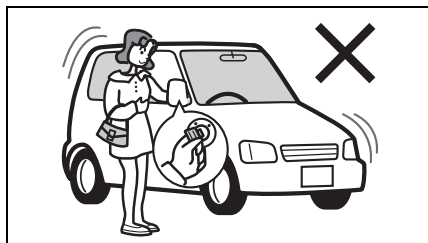


80J010

⚠ 警告

- 車庫の中など、換気が悪いところでエンジンをかけたままにすると、一酸化炭素中毒のおそれがあります。
- エンジンをかけた状態で、バックドアを開けたままにしないでください。排気ガスが車内に侵入します。
- 車内で排気ガスのにおいがしたときは、すべての窓を全開にし、エアコン、ヒーターの内外気切替を外気導入に切り替え、ファンを強にして換気します。換気してもにおいが消えないときは、すみやかにマツダ販売店で点検を受けてください。

窓越しのエンジン始動はしない



72J20240

運転席にすわり、ブレーキペダルを踏んでからエンジンを始動してください。

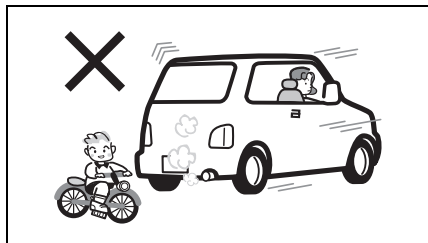
警告

窓越しのエンジン始動はしないでください。思わぬ事故につながるおそれがあります。

→ 4-10ページ
(エンジンのかけかた)

走行するときは

周囲をよく確認してから発進する

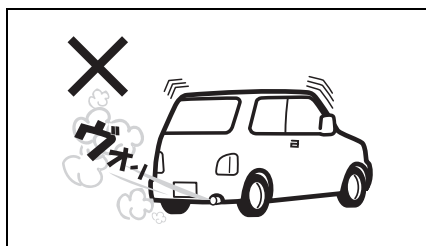


80J025

注意

- 周囲の安全をしっかりと確認してから発進してください。
- バックアイモニター（別売り）やバックミラーだけでは周囲の安全が十分に確認できません。車を前進または後退させるときは、車から降りて自分の目で周囲を確認してください。

エンジン始動直後の空ぶかしや急発進、急加速をしない



80J064

エコドライブのため、空ぶかしや急発進、急加速はしないでください。

→ 2-35ページ
(エコドライブをしましょう)

注記

エンジン始動直後は暖まっていないので、空ぶかしや急発進、急加速をすると、エンジン故障の原因となります。

携帯電話やナビゲーションなどに気を取られないで

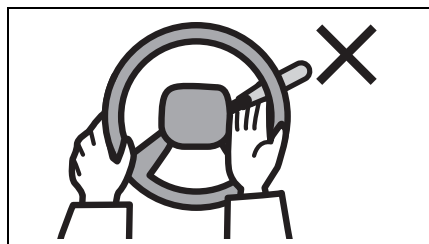


80J071

警告

- 運転者は、走行中に自動車電話や携帯電話などを操作しないでください。電話の操作に気を取られ、思わぬ事故につながるおそれがあります。
- 運転者は、走行中にテレビを見たり、ナビゲーションやオーディオなどを操作したりしないでください。前方不注意で思わぬ事故につながるおそれがあります。

ハンドルの中に手を入れてスイッチなどを操作しない



80J034

警告

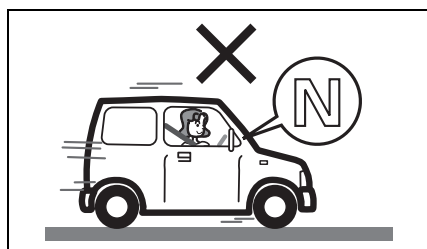
ハンドル操作のさまたげになり、思わぬ事故の原因となります。

ブレーキペダルに足を乗せたまま走行しない

注意

ブレーキ部品が早く摩耗したり、ブレーキ装置が過熱したりして、効きが悪くなるおそれがあります。

走行中はニュートラルにしない



80J035

注意

緊急時以外は、走行中にセレクターを **N**（ニュートラル）に入れないでください。エンジブレーキがまったく効かないため、思わぬ事故の原因となります。

こんなときどうする？

●警告灯が点灯したら？

ただちに安全な場所に停車して処置をしてください。

→ 1-10ページ（警告灯）

●床下に強い衝撃を受けたら？

ただちに安全な場所に停車し、ブレーキ液や燃料が漏れていないか、排気管などに異常がないか点検してください。異常が見つかったときは、マツダ販売店にご連絡ください。

●タイヤが突然パンクしたら？

ハンドルをしっかり握り、慎重にブレーキをかけて徐々にスピードを落とし、安全な場所に停車してください。

→ 7-2ページ（パンク）

●ブレーキペダルが重く感じたら？

車には、エンジンの負圧を利用してブレーキペダルを踏む力を軽減するブレーキ倍力装置がついています。エンジンの負圧が低下していると、ブレーキペダルを踏んだときに重く感じるがありますが、異常ではありません。そのままペダルを強く踏んでください。

長い下り坂ではエンジンプレーキを使用する

長い下り坂ではエンジンプレーキ（※）を併用してください。アクセルペダルから足を離し、走行速度にあわせて、次のようにシフトダウンします。

マニユアルモードなしCVT車

S（スポーツ）モードスイッチをONにするか、セレクトレバーを  にします。

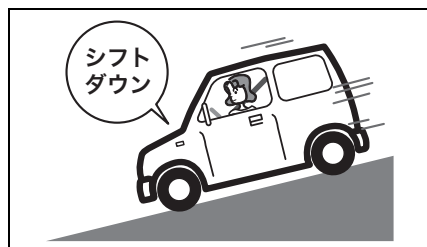
マニユアルモード付CVT車

パドルシフトスイッチ（一側）を操作して、適切なギヤポジションにします。

→ 4-17ページ

（セレクトレバーの操作）

※エンジンプレーキとは、走行中にアクセルペダルから足を離したときに起こるブレーキ効果のことをいいます。エンジンプレーキは低速ギヤほどよく効きます。

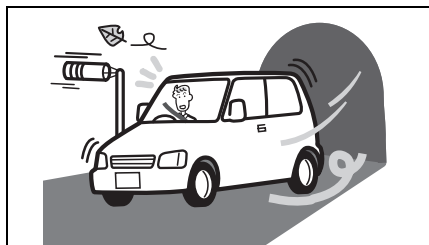


80J1003

⚠ 警告

ブレーキペダルを踏み続けると、ブレーキ装置が過熱してブレーキが効かなくなるおそれがあります。

横風が強いときは



72J20330

トンネルの出口や橋の上、大型トラックが通り過ぎるときなどに、横風を受けて車が横に流されることがあります。あわてずハンドルをしっかり握り、徐々にスピードを落として進路を立て直してください。

草の生い茂った場所は走行しない



76J20150

⚠ 警告

草などが駆動系部品や排気管にからまると、駆動装置が損傷したり、火災につながったりするおそれがあります。

滑りやすい路面ではゆっくり走る

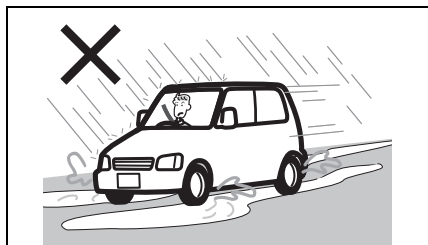


80J039

⚠ 注意

濡れた路面や凍結路、積雪路などでは、急発進、急加速、急ブレーキ、急ハンドル、急激なエンジンプレーキなど「急」のつく運転はしないでください。スリップ事故につながるおそれがあります。

水たまりを高速で通り抜けない

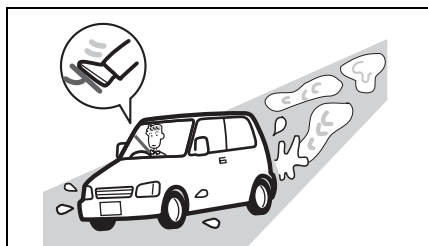


72J20350

注意

水たまりや濡れた路面を高速で走行すると、タイヤと路面の間に水の膜ができ、タイヤが浮いた状態になることがあります。これをハイドロプレーニング現象といい、ハンドルやブレーキがまったく効かなくなって思わぬ事故につながるおそれがあります。

水たまりを走行したあとや洗車後はブレーキの効きを確認



72J20360

- 周囲の安全を確かめてから低速でブレーキペダルを数回踏み、ブレーキの効きを確かめてください。
- ブレーキの効きが悪いときは、効きが回復するまで低速で繰り返しブレーキペダルを軽く踏み、ブレーキ装置のしめりを乾かしてください。

冠水した場所は走行しない



80J042

万一、冠水した場所を走行したときは、ブレーキの効きを確かめながら安全な場所に停車し、マツダ販売店にご連絡ください。また、次の項目などについて点検を受けてください。

- ブレーキの効き具合
- エンジン、トランスミッション、デファレンシャルなどのオイル量および質の変化（オイルが白濁している場合は、水が混入していますのでオイル交換が必要です）
- ベアリング、ジョイント部などの潤滑不良

注記

冠水した場所や、深い水たまりを走行しないでください。エンスト、電装品のショート、エンジン破損などの原因になります。

スタック（立ち往生）したときは

- むかのみや砂地などで、駆動輪が空転して脱出できなくなることをスタックといいます。

必読！ 安全なドライブのために

2

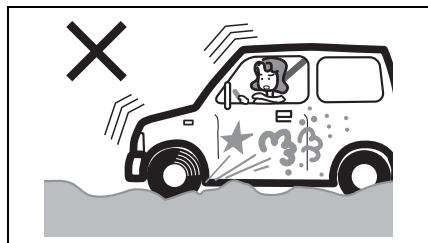
- 前進と後退を繰り返すときは、駆動装置などが損傷するおそれがあるため、次のことに注意してください。
 - セレクトレバーを確実にに入れてからアクセルを軽く踏んでください。
 - 数回行なっても脱出できないときは、操作を中止してください。
- タイヤの下に石や木を入れると脱出しやすくなります。
- DSC&TCS 装備車では、TCS（トラクションコントロールシステム）が脱出に適さないときがあります。そのようなときは、DSC&TCS OFF スイッチを操作してTCS（トラクションコントロールシステム）を作動停止の状態にしてください。
→ 4-37ページ
(DSC&TCS装備車の取扱い)

警告

脱出しようとする前に、周囲の安全を十分に確認してください。勢いよく発進して事故を起こすおそれがあります。

注記

タイヤを高速で空転させないでください。タイヤが異常に過熱して破損したり、駆動装置が損傷したりするおそれがあります。



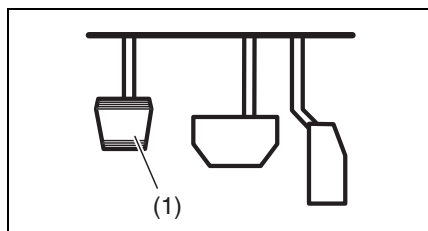
80J043

駐車するときは

パーキングブレーキをしっかりとかけて

■ 平らな場所に駐車するときは

- 1 ブレーキペダルを踏んだまま、パーキングブレーキをしっかりとかけます。



81M20050

- (1) パーキングブレーキペダル

- 2 セレクトレバーを [P] に入れます。
 - ブレーキペダルからゆっくりと足を離し、車が動き出さないことを確認してください。
→ 4-17ページ
(セレクトレバーの操作)

注意

- 平らな場所に少しの間駐車するときでも、安全のため、セレクトレバーを [P] に入れてください。
- 寒冷時にパーキングブレーキをかけると、凍結して解除できなくなるおそれがあります。坂道を避け、平らな場所に駐車してください。
→ 6-17ページ
(パーキングブレーキ)

■ 坂道に駐車するときは

- ①、②は、平らな場所に駐車するときと同じ操作です。
- ③ 市販品の輪止めや石などでタイヤを固定し、車が動き出さないようにしてください。

⚠ 警告

急な坂道には駐車しないでください。無人で車が動き出すなど、思わぬ事故につながるおそれがあります。

エンジン作動中、冷却ファン（ラジエーターファン）が突然、回転することがあります

エンジンルーム内の冷却ファン（ラジエーターファン）は、エンジン冷却水の温度条件により、自動で停止したり回転したりします。

⚠ 警告

エンジン作動中は、冷却ファン（ラジエーターファン）が停止していても、自動で回転しはじめることがあるため、冷却ファンに近づかないでください。手や髪、衣類などが巻き込まれると、けがのおそれがあります。

エンジン停止後に冷却ファン（ラジエーターファン）が回転することがあります

エンジン冷却水温が高い場合、エンジンを停止させたあともエンジンルーム内の冷却ファン（ラジエーターファン）が回転し続けますが、異常ではありません。冷却水の温度が下がると、自動的に冷却ファンが停止します。

⚠ 警告

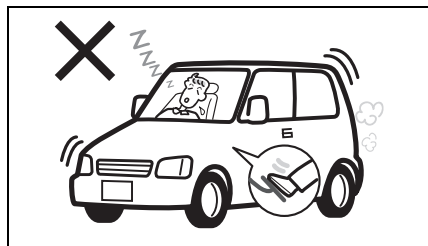
回転中の冷却ファンに近づかないでください。手や髪、衣類などが巻き込まれると、けがのおそれがあります。

車を移動するときはエンジンをかけて

⚠ 注意

坂道を利用して惰性で車を移動しないでください。ハンドルをまわすときやブレーキペダルを踏むときに強い力が必要となって、思わぬ事故を起こすおそれがあります。

エンジンをかけたまま仮眠しない

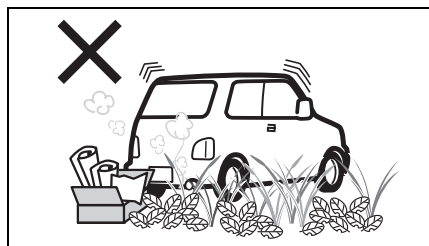


72J20400

⚠ 警告

- 周囲の状況や風向きで排気ガスが車内に侵入し、一酸化炭素中毒のおそれがあります。
- 無意識にセレクトレバーを動かしたり、アクセルペダルを踏み込んだりして、思わぬ事故を起こすおそれがあります。
- 無意識にアクセルペダルを踏み続けると、エンジンや排気管が過熱して火災のおそれがあります。

燃えやすいものの近くに駐車
しない

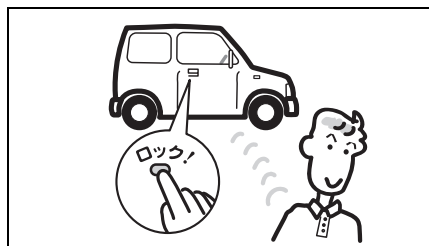


80J046

⚠ 警告

枯れ草、紙くず、ベニヤ板などの可燃物の近くに車を止めないでください。排気管や排気ガスが高温になるため、火災のおそれがあります。

車から離れるときはエンジンを止めてドアを施錠



80J3093

少しの間でも車から離れるときは、現金や貴重品を車内に放置しないでください。盗難のおそれがあります。

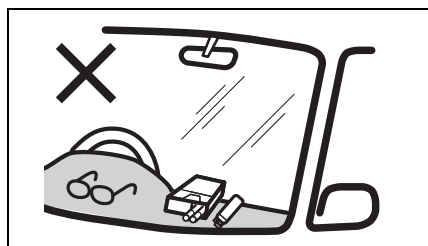
⚠ 警告

エンジンをかけたまま車から離れないでください。火災や盗難など思わぬ事故につながるおそれがあります。

車内にパソコンや携帯電話などを放置しない

盗難にあったり、水分や湿気または温度変化などにより故障したりするおそれがあります。

ライターやメガネなどを放置しない



80J1004

⚠ 警告

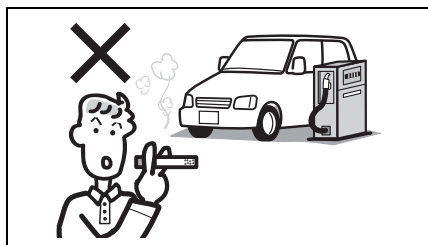
●炎天下で駐車するときは、車内にライターやスプレー缶、プラスチック製品（メガネやカード、CD ケースなど）や炭酸飲料缶を放置しないでください。車内が高温になるため、ライターやスプレー缶の自然発火や爆発による火災、メガネやカード、CD ケースなどの変形やひび割れ、炭酸飲料缶の破裂を起こすおそれがあります。

- 操作部が露出しているライターやスプレー缶をグローブボックスや小物入れなどに入れたり、床やシートのすきまに落としたままにしたりしないでください。荷物を押し込んだときやシートを動かしたときに、ガスが噴出して火災につながるおそれがあります。

給油するときは

→ 5-2ページ（燃料給油口）

火気に気をつけて



80J020

警告

必ず次のことをお守りください。

- エンジンを止めてください。
- 給油中はドアや窓を閉めてください。
- ガソリンは引火性が高いため、タバコなどの火気は厳禁です。

セルフスタンドで給油するとき

警告

セルフスタンドで給油するときは必ず次のことをお守りください。

- フューエルキャップを開ける前に、車体または給油機の金属部分に手を触れて、身体の静電気（※）を除去してください。身体に静電気を帯びていると、放電による火花で燃料に引火し、やけどのおそれがあります。また、給油中は車内にもどらないでください。再び帯電するおそれがあります。
- 給油口には、静電気除去を行なった方以外の人を近づけないでください。

※空気が乾燥すると、身体に多くの静電気が帯電します。また、かさね着をすると、繊維の摩擦により静電気が発生します。とくに乾燥する季節は注意してください。

- フューエルキャップはゆっくりとゆるめ、空気が抜ける音が止まったらキャップを開けます。急に開けると燃料タンク内の圧力が急激に抜け、燃料が吹き出すおそれがあります。
- 給油口に給油ノズルを止まるところまで確実に差し込んでください。ノズルを確実に差し込まないと、燃料が吹きこぼれるおそれがあります。

警告

- 給油ノズルのレバーを止まるところまで確実に引いてください。
- 給油ノズルの自動停止（オートストップ）機能が作動したら、給油を終了してください。自動停止後に継ぎ足し給油をすると、燃料があふれ出るおそれがあります。



80J1005

※給油機によっては、早期に自動停止機能が作動して給油できない場合があります。スタンド従業員の指示にしたがってください。

- 燃料をこぼさないようにしてください。こぼれた場合は、ただちにやわらかい布などでふき取ってください。火災など思わぬ事故につながるおそれがあります。また、そのまま放置すると、塗装のしみ、変色、ひび割れの原因となります。
- 給油後は、給油ノズルを確実にもとの位置にもどし、フューエルキャップをカチッという音が2回以上するまで閉めてください。キャップが確実に閉まっていないと、燃料が漏れたり、火災が発生したりするおそれがあります。
- 燃料は人体に有害な物質を含んでいます。気化した燃料を吸い込まないでください。
- そのほか、スタンドに掲示されている注意事項をお守りください。

無鉛ガソリン以外は使用しない

注記

有鉛ガソリンや粗悪ガソリン、その他の燃料（アルコール系、軽油など）を使用すると、エンジンや燃料配管系などに悪影響をおよぼします。

**オートマチック車を
運転するときは**

オートマチック車には特有の操作上の注意があります。4-17ページの「オートマチック車」もあわせてお読みいただき、正しい取扱いをしてください。

※本書で「オートマチック車」と記載されている場合、「CVT車」を示しています。

クリープ現象に注意して

エンジンをかけて停車しているとき、セレクタレバーが **P** **N** 以外に入っていると、アクセルペダルを踏まなくても車がゆっくり動きます。これをクリープ現象といいます。

注意

- セレクタレバーを **P** **N** 以外に入れているときは、ブレーキペダルをしっかりと踏んでください。
- エンジン始動直後やエアコン作動時などは、クリープ現象が強くなる場合があります。とくにしっかりとブレーキペダルを踏んでください。

⚠️ アドバイス

CVT車もクリーブ現象があります。

R（リバース）ポジション
警告ブザー

セレクトレバーを **R** に入れると室内で警告ブザーが鳴り、セレクトレバーが **R** に入っていることを運転者に知らせます。

⚠️ アドバイス

R（リバース）ポジション警告ブザーは、車外の人に車の後退を知らせるためのものではありません。

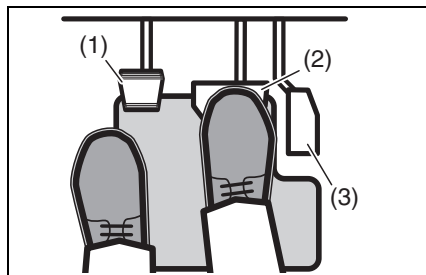
ペダルの踏み間違いに注意

⚠️ 警告

アクセルペダルとブレーキペダルを踏み間違えると、思わぬ事故につながります。

ペダルの踏み間違いを防ぐため、エンジンをかける前にアクセルペダルとブレーキペダルを実際に足で踏んで、位置を確認してください。

ブレーキペダルは右足で踏む



81M20060

- (1) パーキングブレーキペダル
- (2) ブレーキペダル
- (3) アクセルペダル

左足では適切なブレーキ操作ができません。ブレーキペダルは右足で踏む習慣をつけてください。

セレクトレバーを操作するとき

- 前進と後退を繰り返すときなどは、セレクトレバーを **R** に入れたことを忘れることがあります。車を後退させたあとは、すぐに **R** から **N** に入れる習慣をつけてください。
- 切り返しなどで前進と後退を繰り返すときは、完全に停車してからセレクトレバーを操作してください。

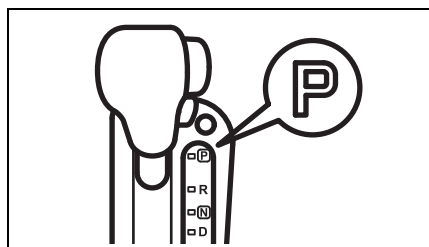
⚠️ 警告

アクセルペダルを踏んだままでセレクトレバーを操作しないでください。急発進して事故を起こすおそれがあります。

セレクトレバーの位置は目で確認

エンジン始動時や降車時は **P**、前進時は **D**、後退時は **R** に入っていることを目で確認してください。

車から離れるときは



70K30010

⚠ 警告

エンジンをかけたまま車から離れないでください。万一、セレクトレバーが **P** 以外に入っていると、車がひとりで動き出すおそれがあります。また、車に乗り込むときに誤ってセレクトレバーを動かしたりアクセルペダルを踏み込んだりして、思わぬ急発進のおそれがあります。

パワースライドドア装備車の正しい使いかた

3-20ページの「パワースライドドア」もあわせてお読みいただき、パワースライドドア装備車の特性や操作上の注意を十分理解して正しい取扱いをしてください。

パワースライドドアとは

パワースライドドアは、ドアハンドル、ワンアクションスイッチ、運転席にあるスイッチ、または携帯リモコンの操作により、自動開閉が可能です。

- 自動開閉中は、周囲に注意をうながすため、警告ブザーが“ピッピッピッ”と断続的に鳴り続けます。
- パワースライドドアには、スライドドアクローザー機能があります。
→ **3-19ページ**
(スライドドアクローザー)
- パワースライドドアには、自動開閉するときの安全装置として、はさみ込み防止機構があります。
→ **3-25ページ**
(はさみ込み防止機構)

パワースライドドアを開閉するとき

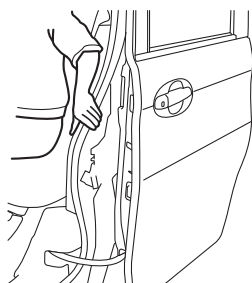
警告

- パワースライドドアを開けるときは、後席窓から手や頭などの身体を出さないでください。身体をはさまれ、重大な傷害を受けるおそれがあります。



82K20020

- パワースライドドアの開閉は、車外および車内のスライドドア周囲の安全を十分に確認してから行なってください。ドアに手足や頭などの身体をはさまれ、重大な傷害を受けるおそれがあります。



81M20020

- パワースライドドアの開閉はお子さまではなく大人が行ない、お子さまの身体をはさまないように気をつけてください。



82K002

- パワースライドドアは、走行中に自動開閉できないようになっていますが、次の条件をみたすと自動開閉する場合があります。完全に停車したことを確認してから操作してください。車が動いているときの開閉は、思わぬ事故につながるおそれがあります。
 - 車速が約3 km/h以下
 - パーキングブレーキがかかっているか、ブレーキペダルを踏んでいる

注意

後輪のタイヤ交換などをするときは、安全のため、パワースライドドアメインスイッチを **OFF** にし、ドアを全閉状態にしてください。誤って作動してしまった場合、手などの身体をはさまれ、けがのおそれがあります。

→ 3-21 ページ (パワースライドドアメインスイッチ)

SRSエアバッグ車を 運転するときは

SRS エアバッグシステムの効果を発揮させるために、**3-55 ページ**の「**SRS エアバッグ**」もあわせてお読みいただき、正しい取扱いをしてください。

シートベルトは必ず着用



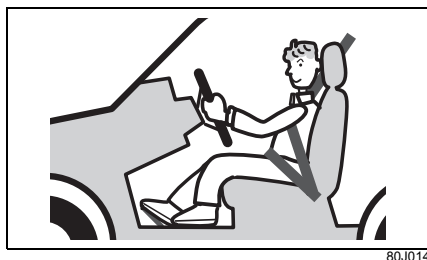
⚠ 警告

SRSエアバッグシステムは、シートベルトに代わるものではありません。シートベルトと併用することで、その効果を発揮するシートベルトの補助拘束装置です。したがってSRSエアバッグシステムが装備されている車であっても、シートベルトを必ず着用してください。

着座姿勢

瞬時にふくらむ運転席・助手席 SRS エアバッグにより強い衝撃を受けるおそれがあるため、運転者および助手席の同乗者は、シートに奥深くすわり、背もたれに背中を軽くつけてください。また、シートを前方に出しすぎないようにシートの位置を調節してください。

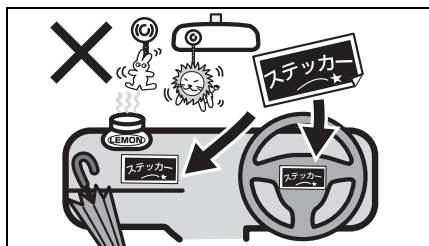
→ 2-12ページ (正しい運転姿勢)



⚠ 警告

ハンドルやインパネに、顔や胸などを近づけたり、足を置いたりしないでください。SRSエアバッグが作動したときの強い衝撃で、重大な傷害を受けるおそれがあります。

SRS エアバッグシステムを 正常に機能させるために



警告

- ハンドルを交換する、ハンドルのパッド部にステッカーを貼る、色をぬる、カバーで覆うなどの改造をしないでください。
- エアバッグ収納部およびその周辺には、ステッカーを貼ったり色をぬったりしないでください。また、アクセサリや芳香剤、ETC 車載器やポータブルカーナビなどを取り付けたり置いたり、傘などを立てかけたりしないでください。
- フロントガラスやルームミラーにアクセサリなどを取り付けしないでください。




助手席 SRS エアバッグに関する警告ラベル

助手席サンバイザーの両面には、次の警告ラベルが貼られています。このラベルは、助手席 SRS エアバッグが作動したときにお子さま用シートにあたえる影響と、お子さま用シートの取り付けに関する禁止事項を示しています。この車の助手席にお子さま用シートを取り付ける場合は、警告ラベルの説明および参照先の項目をよくお読みになり、適切に取り付けてください。



72M00150

警告ラベルの説明

シンボルマーク	シンボルマークの意味
	助手席SRSエアバッグ 装備車の助手席に、後 ろ向きのお子さま用 シートを取り付けて、 お子さまを乗せること を禁止
	助手席SRSエアバッグ がふくらむと、後ろ向 きお子さま用シートお よびお子さまに強い衝 撃が加わることを表示
	詳しくは、取扱書（本 書）を読むことを指示 → 2-8 ページ（お子 さま用シートの使用 について） → 3-63 ページ（お 子さま用シートの 選択について）

警告

助手席には、お子さま用シートが必要なお子さまを乗せないでください。後ろ向き前向きにかかわらず、お子さま用シートを適切に取り付けることができません。



67H20440

4WD車を運転するときは

4WD車には特有の操作上の注意があります。正しい取扱いをしてください。

路面の状況に注意して走行する

注意

4WD車は、雪道、急坂路、砂地、ぬかるみなどのタイヤがスリップしやすい路面で優れた走行性能を發揮しますが、万能ではありません。また、オフロード（不整地）、ラリー専用車ではありません。次のことをお守りください。

- 砂地やぬかるみなど、タイヤが空転しやすいところでは連続走行しないでください。
- ブレーキ性能は2WD車と比べてほとんど差がありません。滑りやすい路面での走行には十分車間距離をとってください。アクセル、ハンドル、ブレーキの操作も、2WD車と同様に慎重に行なってください。
- 渡河走行や水中走行をしないでください。



80J042

ターボ車を運転するときは

ターボ車には特有の注意があります。次の内容をよく読み、正しい取扱いをしてください。

ターボ車の取扱い

ターボとは、通常のエンジンより大きな馬力を引き出す精密装置です。ターボ装置内のタービン（羽根）が、排気ガスの圧力で超高速回転することで、エンジンに多量の圧縮空気を送り込みます。タービンを含むターボ装置は700℃以上の高温になり、その潤滑と冷却はエンジンオイルによって行なわれています。

ターボ装置の故障を防ぐため、次のことをお守りください。

- エンジンオイル、オイルフィルターは定期的に交換してください。劣化したオイルのまま運転を続けると、ターボ装置の潤滑と冷却が適切に行なわれず、タービン軸受部の固着や異音の原因となります。
→ **2-34ページ（エンジンオイルを交換するときは）**

- 高速走行直後や登坂走行直後は、すぐにエンジンを停止しないでください。
次の表にしたがってアイドリング運転を行ない、高温になったターボ装置を冷却してからエンジンを停止してください。

エンジン停止直前の走行状況	アイドリング運転時間の目安
高速走行、登坂走行	約1分（※）
市街地、郊外などの一般走行	不要

※アイドリングストップシステム装備車の場合、エンジンが自動停止するときはターボ装置が所定温度内にあるため、アイドリング運転は不要です。

- エンジンが冷えているときに、空ぶかしや急加速をしないでください。

注記

前記にしたがって適切に取り扱わないと、ターボ装置の故障や破損の原因となります。

こんなことにも注意して

車検を受けるときの注意

DSC&TCS 装備車をテスターに載せる場合は、DSC&TCS OFF スイッチを操作して、次の機能を作動停止（OFF）の状態にしてください。

→ 4-39ページ

(DSC&TCS OFFスイッチ)

- TCS（トラクションコントロールシステム）およびDSC（ダイナミック・スタビリティ・コントロール）
- レーダーブレーキサポート（RBS）（タイプ別装備）
- 誤発進抑制機能
- デュアルカメラブレーキサポート（DCBS）（タイプ別装備）

詳細については、マツダ販売店にご相談ください。

アドバイス

次のスイッチを操作しても、DSC&TCS は作動停止の状態になりません。

- レーダーブレーキサポート（RBS）OFFスイッチ（レーザーレーダー装備車）
- デュアルカメラブレーキサポート（DCBS）OFFスイッチ（ステレオカメラ装備車）

外装部品に力をかけすぎない

注記

スポイラー、リヤバンパー、サイドスカートなどに強い力をかけないでください。破損するおそれがあります。

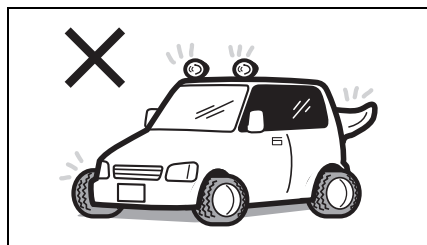
段差などに注意して

注記

次のような場合は、バンパーまたは車両下部が破損するおそれがあります。十分注意してください。

- 路肩など段差がある場所への乗り入れ
- わだちやくぼみなどがある道路の走行

不正改造はしない



64L20170

警告

- この車に適さない部品を取り付けたり、自己流のエンジン調整や配線をしたりしないでください。思いがけない火災や事故を起こしたり、不正改造になったりすることがあります。
- 無線機、ナビゲーション、オーディオ、ETC車載器などの電気製品の取り付け、取り外しをするときは、マツダ販売店にご相談ください。また、バッテリー端子から電気製品の電源をとったり、アース線を直接つなげたりしないでください。電子部品のはたらきをさまたげたり、火災、故障、バッテリーあがりなどを起こしたりするおそれがあります。
- お車の故障診断コネクタには、指定の点検整備用の故障診断装置のみが接続できます。指定以外の機器を接続すると、電子部品のはたらきをさまたげたり、バッテリーあがりなどを起こしたりするおそれがあります。
- ホイール、ホイールナットは車両に合った正しいものをご使用ください。走行中にナットがゆるんでホイールが外れるなど、思わぬ事故につながるおそれがあります。また、燃費や走行安定性が悪化したり、故障の原因となったりします。

注記

ディスチャージヘッドライト装備車では、次のような改造をするとオートレベリング機能（自動光軸調整機能）が正常に作動しなくなるおそれがあります。

- サスペンションの改造（車高やサスペンションの硬さ変更）
- 指定サイズ以外のタイヤやホイールの装着

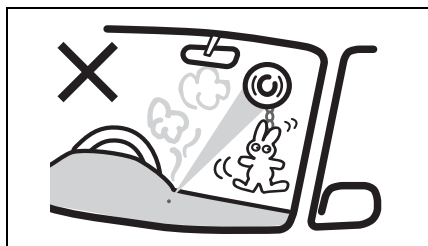
部品の取り付け、取り外し、修理をするときは**警告**

SRS エアバッグ、シートベルトプリテンショナーは、その機能に影響をあたえる部品に手を加えると、思いがけないときに作動したり、必要なときに正常に作動しなかったりすることがあります。

次のような場合は、システムに悪影響をおよぼします。事前にマツダ販売店にご相談ください。

- ハンドルの取り外し、ハンドルまわりの修理など
- インパネまわり、前席下の修理および電気配線の修理
- オーディオ用品などの取り付け
- ダッシュボード周辺の板金塗装および修理
- 前席の交換およびシートまわりの修理
- センターピラーまわりの修理

アクセサリーの取り付けに気をつけて



80J069

警告

窓ガラスにアクセサリーを取り付けないでください。アクセサリーや吸盤が視界をさまたげたり、吸盤がレンズのはたらきをして火災を起こしたりするおそれがあります。また、SRSエアバッグが作動したときに、アクセサリーが飛んでけがのおそれがあります。

飲み物などをこぼしたときは

警告

車内に水などをかけたり、飲み物などをこぼしたりしないでください。次のような部品が故障したり、火災の原因になったりするおそれがあります。万一、飲み物などをこぼした場合は、すみやかにマツダ販売店で点検を受けてください。

- SRSエアバッグシステム
- ナビゲーションまたはオーディオ
- スイッチ、配線などの電気部品
- セレクトレバー、シートベルトバックルなどの可動部分

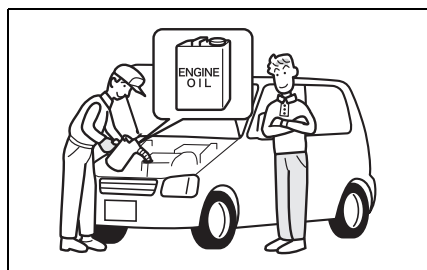
エンジンオイルを交換するとき

■ 定期的に交換する

- 標準的な使用方法では、エンジンオイルは**10,000 km**（ターボ車は**5,000 km**）ごと、または**6か月**ごとのどちらか早い方で交換し、エンジンオイルフィルターは**10,000 km** ごとに交換してください。
- 厳しい条件（シビアコンディション）で使用した場合は、標準的な場合より早めの交換が必要です。
→ **メンテナンスノート**

注記

交換時期を守ってください。劣化したオイルや目詰まりしたフィルターは、エンジン故障や異音の原因となります。交換については、マツダ販売店へお申し付けください。



54M3143

■ エンジンオイルの規格/粘度

使用するエンジンオイルにより燃費などの性能は左右されるため、次の表1、表2をそれぞれみたくオイルを使用してください。オイルは、マツダ純正オイルのご使用をおすすめします。

→ 8-1ページ (サービスデータ)

表1

規格		オイル性能
API(※1)/ ILSAC(※2)	SN/GF-5	
	SM/GF-4	
	SL/GF-3	

表2

規格	ターボなし車	ターボ車
SAE粘度 (※3)	0W-20	5W-30

- ※1 API 規格とは、アメリカ石油協会が定めた規格でエンジンオイルの品質グレードを表しています。
- ※2 ILSAC 規格とは、国際潤滑油標準化認証委員会が定めた自動車用エンジンオイルの規格で、API 規格をベースに省燃費・耐久性などの性能がさらに優れたオイルであることを示します。
- ※3 SAE 粘度とは、潤滑油の粘度を定めた規格です。
左側の数字(Wの付く数字)は低温時の粘度を意味し、この数字が小さいほど寒さに強くエンジンの始動性が良いことを示します。右側の数字は高温時の粘度を意味し、この数字が大きいほど熱に強く、エンジンの保護性能に優れています。

アドバイス

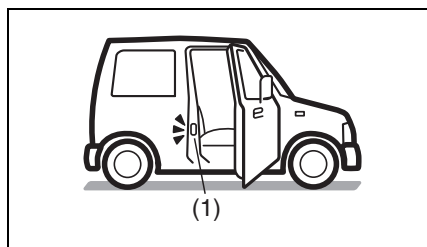
0W-20は新車時に充填されている燃費性能に優れたオイルです。(ターボなし車)

エコドライブをしましょう

- 3-74ページ (エコドライブアシスト照明)
- 3-75ページ (ステータスインフォメーションランプ)
- 3-83ページ (エコ運転表示機能)

タイヤの空気圧を適正に

- タイヤの空気圧が低いとガソリンを多く消費します。適正な空気圧にしてください。
- この車の指定空気圧は、運転席ドアの開閉部に貼付してある「空気圧ラベル」(1)で確認のうえ、調整してください。



不要な荷物は積まない

燃費が悪化したりタイヤが早く摩耗したりするなど、車に悪影響があります。

暖機運転は適切に

次のような場合は、数十秒から数分程度の暖機運転を行ってから、走行を開始してください。

- 長期間お車を使用しなかったとき
- 寒冷地などで極低温（ -10°C 以下を目安）にあるとき

前記以外の場合はエコドライブのため、エンジンを始動したらすみやかに走行を開始してください。

注記

エンジン始動直後は暖まっていないので、空ぶかしや急発進、急加速をすると、エンジン故障の原因となります。

アドバイス

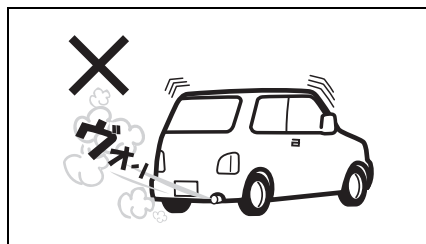
状況によって異なりますが、一般的に暖機運転によって、5分間で160mL程度の燃料を消費するといわれています。

急発進、急加速、急ブレーキなど「急」のつく運転はしない



80J259

空ぶかしをしない



80J064

燃料を消費するだけで、何の効果もありません。

車速に応じたギヤで走行する

低速ギヤを使って高いエンジン回転で走行すると燃費が悪くなります。走行速度に応じた正しいギヤをお使いください。

3. 運転する前に

- **ドアの開閉**
 - キー 3-2
 - ドア 3-4
 - キーレスエントリー 3-10
 - 携帯リモコン 3-12
 - オートドアロック 3-18
 - スライドドアクローザー 3-19
 - パワースライドドア 3-20
- **警報装置**
 - セキュリティアラーム（警報装置） 3-26
- **ウィンドーの開閉**
 - パワーウィンドー 3-29
- **各部の調節**
 - ルームミラー 3-33
 - ドアミラー 3-34
 - チルトステアリング 3-38
- **シートの調節**
 - シート 3-38
 - シートの便利な使いかた 3-42
- **シートベルト**
 - シートベルトについて 3-49
 - シートベルトの着用のしかた 3-51
 - シートベルトの取扱いとお手入れ 3-52
 - シートベルトプリテンショナー（前席のみ） 3-53
 - シートベルト可変ロードリミッター
（前席のみ） 3-54

- **SRSエアバッグ**
 - SRSエアバッグ車を運転するときは…………… 3-55
 - SRSエアバッグシステムの取扱い…………… 3-57
 - SRSエアバッグシステムの作動…………… 3-59
 - 廃棄と廃車…………… 3-62
 - イベントデータレコーダー（EDR）
（SRSエアバッグ）…………… 3-62
- **お子さま用シート**
 - お子さま用シートの選択について…………… 3-63
 - お子さま用シートのシートベルトによる固定… 3-68
 - ISOFIX対応お子さま用シートの固定…………… 3-70
- **メーター**
 - メーターの見かた…………… 3-73
 - 警告灯・表示灯の見かた…………… 3-87
- **スイッチの使いかた**
 - ライトスイッチ…………… 3-103
 - フォグランプスイッチ…………… 3-106
 - 光軸調整ダイヤル…………… 3-106
 - 方向指示器スイッチ…………… 3-107
 - 非常点滅表示灯スイッチ…………… 3-108
 - ワイパー／ウォッシャースイッチ…………… 3-108
 - ホーンスイッチ…………… 3-110

安全運転が第一

お車に装備されているシートベルト、SRSエアバッグシステム、ABS（アンチロックブレーキシステム）などの安全装備も、乗員の安全確保には限界があります。法定速度を厳守するとともに、スピードを控えめにして安全運転に心がけてください。

キー

キーを紛失したり、車内に閉じ込めたりしないように注意してください。

警告

リモコンキーを航空機内へ持ち込む場合は、機内で操作ボタンを押さないでください。また、バッグなどに入れるときは、簡単に操作ボタンが押されないように収納してください。操作ボタンが押されると、電波が発信され、航空機の運航に支障をきたすおそれがあります。

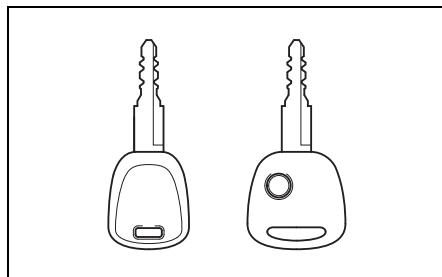
※リモコンキーは、航空機内での使用が制限される電子機器に該当します。

アドバイス

- 盗難などを防ぐため、キーを紛失したときは、すみやかにマツダ販売店にご相談ください。
- キーのご購入については、マツダ販売店にご相談ください。

アドバンストキーレスエントリー&キーレスプッシュボタンスタートシステム非装備車

- キーが2本ついています。
- キーは、エンジンの始動・停止のほか、ドアの施錠・解錠に使用します。



82K047

注意

キーホルダーのアクセサリーなどは必要最小限にしてください。アクセサリーを多数付けたり、重いものを付けたりすると、走行中の振動などでエンジンスイッチに差したキーがまわるおそれがあります。

また、大きなアクセサリーを付けていると、ひざや手などが当たってキーをまわしてしまうおそれがあります。

→ 4-2 ページ (エンジンスイッチの各位置のはたらき)

アドバンストキーレスエントリー&キーレスプッシュボタンスタートシステム装備車

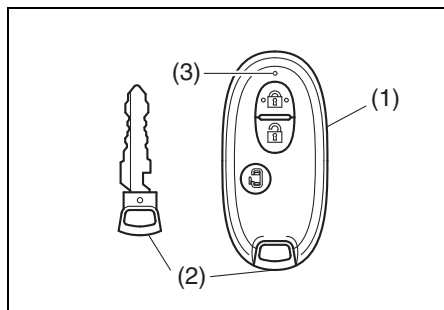
- キーはドアの施錠・解錠に使えますが、エンジンの始動・停止には使えません。エンジンの始動・停止には携帯リモコンをご使用ください。

→ 4-10ページ

(エンジンのかけかた)

- 携帯リモコン (1) が 2 個、リモコンに格納可能なキー (2) が 2 本ついています。

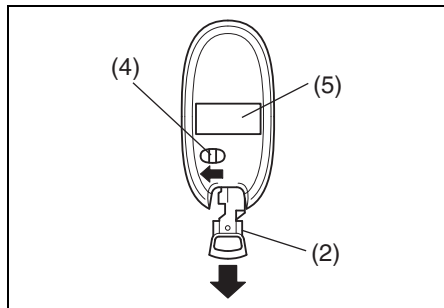
→ 3-12ページ (携帯リモコン)



81M30010

(3) 作動表示灯

- 上図の携帯リモコンは代表例です。お車のタイプにより異なります。
- リモコンに格納されているキー (2) は、ロック解除レバー (4) を ← 方向に引きながら取り出します。



82K283

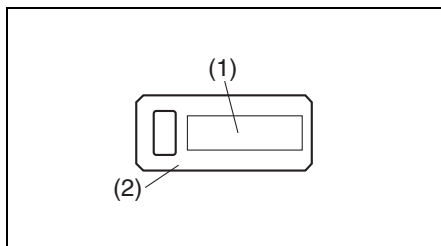
(5) 適合証明マーク

アドバイス

携帯リモコンには、キーを格納してください。リモコンの電池が消耗しているときや故障したときなどに、ドアの施錠・解錠ができなくなるおそれがあります。

キーナンバープレート

キーナンバープレート (2) には、キー作成時に必要なキーナンバー (1) が打刻されています。



80J1008

アドバイス

- お客様以外の方にキーナンバーを知られないよう、キーナンバープレートは車両以外の場所に、大切に保管してください。万一、キーを紛失したときは、マツダ販売店にキーナンバーを伝えてご相談ください。
- お車をおゆずりになるときは、次に所有される方のために、キーナンバープレートをお車のキーとともにお渡しください。

ドア

警告

- ドアを閉めるときは、シートベルトや荷物などをはさまないようにしてください。半ドア状態になって、走行中にドアが開くおそれがあります。
- エンジンをかけた状態で、バックドアを開けたままにしないでください。排気ガスが車内に侵入して、一酸化炭素中毒のおそれがあります。
- 火災や盗難などの事故防止のため、車から離れるときは、エンジンを止めドアを施錠してください。

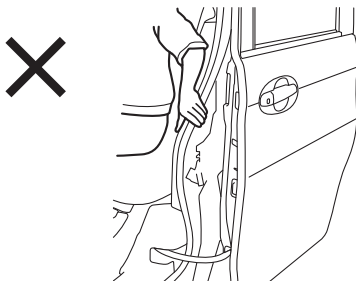
注意

- ドアの開閉は、お子さまではなく大人が行ない、手、足、頭などをはさまないように気をつけてください。
- ドアを開けるときは、後ろからの車に注意してください。とくに風が強い日は注意してください。
- スライドドアを開けるときは、後席窓から手や頭などの身体を出さないでください。身体をはさまれ、けがのおそれがあります。



82K20020

- スライドドアの開閉は、車外および車内のスライドドア周囲の安全を十分に確認してから行なってください。ドアに手足や頭などの身体をはさまれ、けがのおそれがあります。



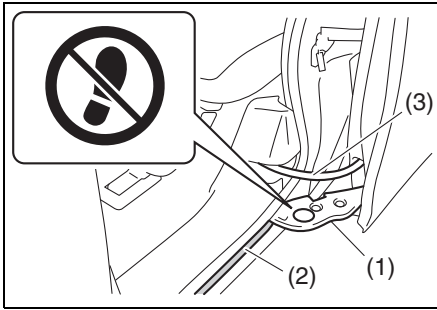
81M20020

- 傾斜地では、スライドドアを開けたままにしないでください。スライドドアが不意に閉まるおそれがあります。
- バックドアやスライドドアを開けるときは、完全に開けてください。開けかたが不十分な場合、思わぬときに閉まって、けがのおそれがあります。
- エンジンがかかっているときは、排気管の真後ろでバックドアを開閉しないでください。やけどなどのおそれがあります。
- スライドドア開口部の下側にあるアーム(1)は、乗り降りの際のステップではありません。足をかけないでください。けがのおそれがあります。また、故障の原因となります。

注記

スライドドアが開いているときは次のことに気をつけてください。故障の原因となります。

- ローラー滑走面 (2) に石などの異物を入れない
- 配線 (3) を足で踏むなどして不要な力をかけない



81M30021

アドバイス

セキュリティアラームのセット状態およびドアの開けかたによっては、警報が作動する場合があります。

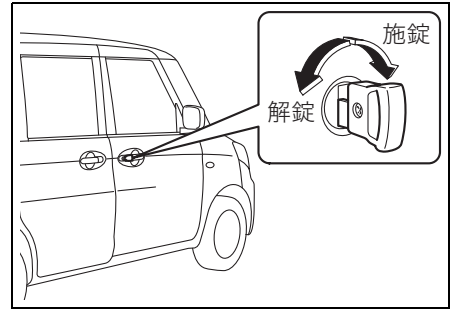
- 3-26ページ
(セキュリティアラーム)

キー操作による車外からの
施錠・解錠

- 3-10ページ (キーレスエントリー)
- 3-12ページ (携帯リモコン)

■ 運転席ドア

キーを差し込んで車の前方向にまわすと施錠、後ろ方向にまわすと解錠できます。

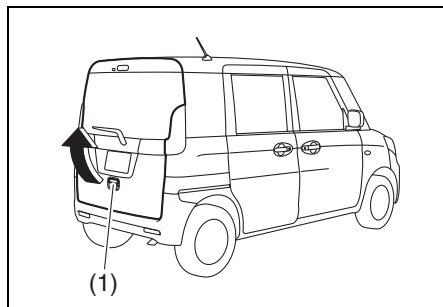


81M30030

■ バックドア

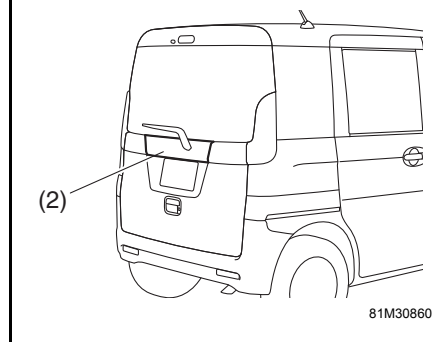
運転席ドアにキーを差し込んで、車の前方向にまわすと施錠、後ろ方向にまわすと解錠できます。

- バックドアを開けるときは、解錠後、ドアハンドル (1) を手前に引きながらドアを持ち上げます。



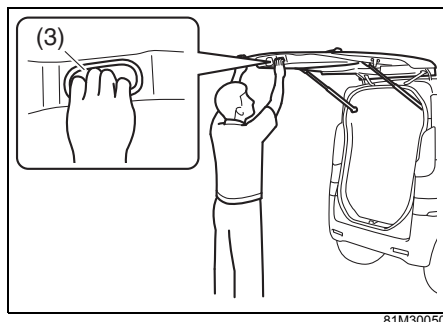
注記

バックドアを開けるときに、バックドアガーニッシュ (2) の下端部を持たないでください。バックドアガーニッシュが破損するおそれがあります。



バックドアを閉めるときは

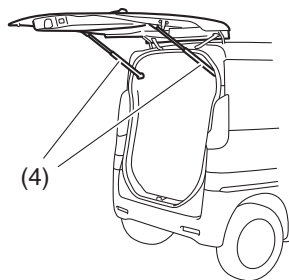
バックドアを閉めるときはドア下面右側の手かけ部 (3) を持って引き下げます。最後はドアを外側から手で、少し勢いをつけて押し付けます。



▲ 注意

バックドアをささえているダンパーステー (4) の損傷や作動不良を防ぐため、次のことをお守りください。ステーが円滑に動かなくなったり、バックドアを開けたときに、保持できなくなったりするおそれがあります。

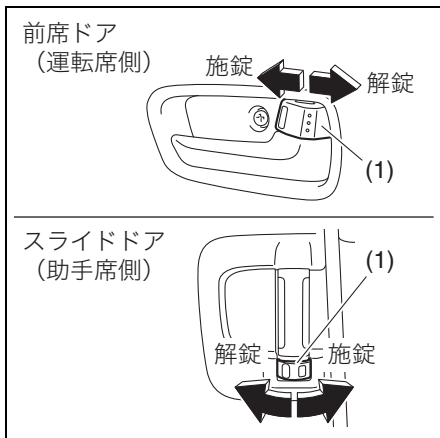
- ステーのロッド部 (ドア開閉時に摺動する棒部分) に傷をつけたり、泥やビニール片、テープなどの異物を付着させたりしないでください。
- ステーに手をかけたり、ものをかけたりしないでください。



車内からの施錠・解錠

■ 前席ドア、スライドドア

ドアを閉めてロックレバー (1) を次の図の矢印方向にすることで、施錠 (車の前方向)・解錠 (車の後ろ方向) できます。



81M30881

⚠️ アドバイス

解錠時、ロックレバーの赤い表示が見えます。目安としてください。

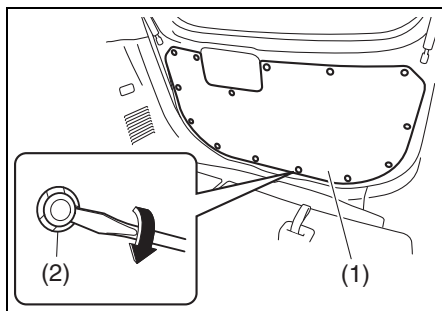
■ バックドア

故障や鉛バッテリーあがりなどでバックドアが解錠できないときは、マツダ販売店で点検を受けてください。

緊急を要するときは、次の手順で解錠してください。

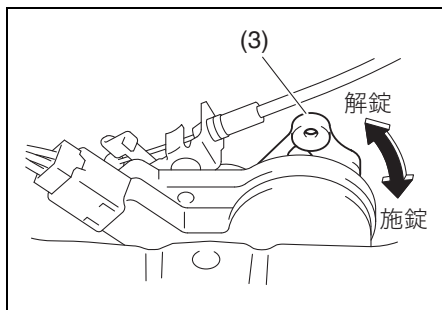
- 1 後席の背もたれを倒すなどして、作業スペースを確保します。
→ 3-39ページ
(背もたれの角度調節)

- 2 バックドアのトリム (1) を外します。
 - 固定しているクリップ14個 (2) は、マイナスドライバー (市販品) でこじって外します。



81M30091

- 3 トリム内側にあるレバー (3) を引き上げると、解錠します。
施錠するときは、レバーを押し下げます。



81M30101

⚠️ 注意

レバー操作をするときは、バックドアの穴周囲のエッジ部分をさわらないでください。けがのおそれがあります。

3

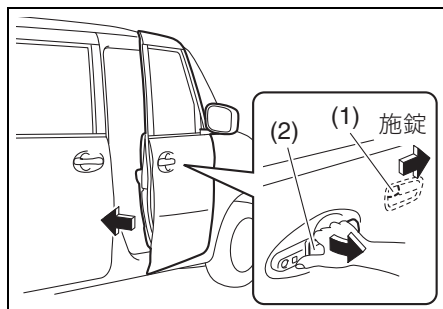
キーを使わない施錠

⚠️ アドバイス

- 「キーを使わない施錠」をするときは、キーが手元にあるか確認してください。キーを閉じ込むおそれがあります。
 - アドバンストキーレスエントリー&キーレスプッシュボタンスタートシステム装備車の場合、次のような状況では、「キーを使わない施錠」ができない場合があります。
 - 携帯リモコンが車内にある
 - エンジンスイッチが **ACC** または **ON** のとき
- 3-16 ページ (携帯リモコン閉じ込み防止機能)

■ 前席ドア

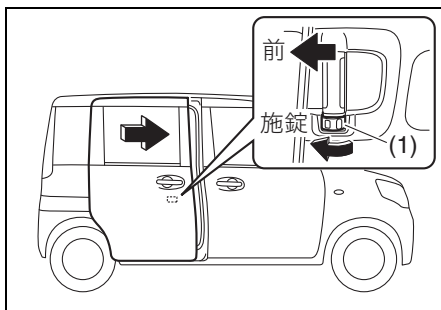
ロックレバー (1) を次の図の矢印方向にして、ドアハンドル (2) を引いたままドアを閉めると施錠できます。



81M30110

■ スライドドア

ロックレバー (1) を次の図の矢印方向にして、ドアを閉めると施錠できます。



81M30120

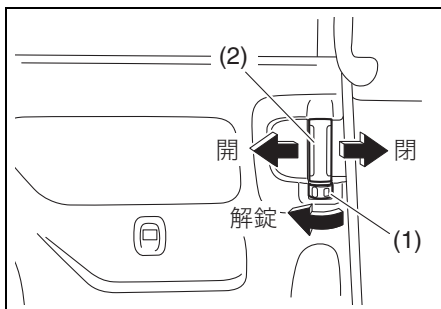
車内からの開閉

■ スライドドア (手動開閉時)

- 車内から開閉するときは、次の図のようにロックレバー (1) を解錠側にして、ドアハンドル (2) を矢印方向に操作し、ドアをスライドさせます。

→ 3-20 ページ

(パワースライドドア)



81M30130

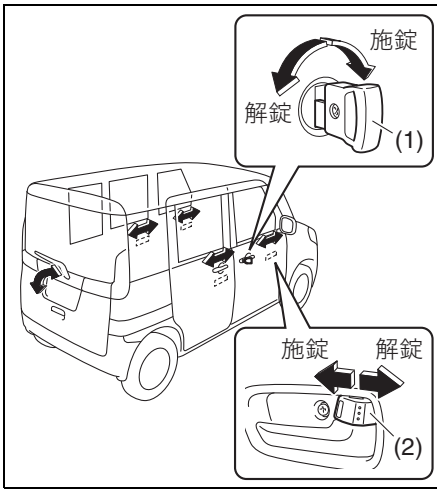
- フューエルリッドが開いていると、干涉防止のため、助手席側スライドドアは少ししか開きません。

→ 5-2 ページ (フューエルリッド)

キーまたはロックレバー操作によるパワードアロック

- 3-10ページ (キーレスエントリー)
- 3-12ページ (携帯リモコン)

運転席ドアをキー (1) またはロックレバー (2) 操作で施錠・解錠すると、助手席/スライドドア/バックドアも同時に施錠・解錠します。



81M3092T

⚠️ アドバイス

アドバンストキーレスエントリー & キーレスプッシュボタンスタートシステム装備車の場合、いずれかのドアが開いていると、キーまたは運転席ドアのロックレバー操作で施錠できない場合があります。

- 3-16 ページ (携帯リモコン閉じ込み防止機能)

■ ドアロック解除機能

衝突などで SRS エアバッグが作動すると、自動的にすべてのドアロックを解除します。

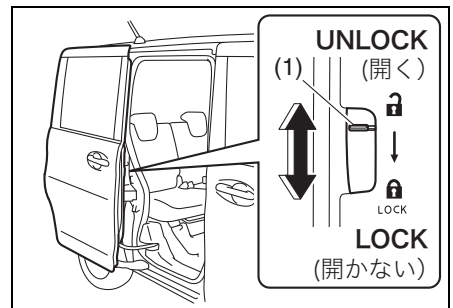
⚠️ アドバイス

エアバッグが作動したときでも、ドアロックモーターの配線やモーター自体が損傷した場合は、ドアロック解除機能が作動しません。

チャイルドブーフによる施錠・解錠

スライドドアのロックレバー位置に関係なく、車内のドアハンドルでスライドドアが開かないようにできます。お子さまなどによるドア誤開放を防止するために使用してください。

- スライドドアにあるレバー (1) を **LOCK** (開かない) の位置にして、ドアを閉めます。車内からはドアが開きません。
- スライドドアのロックレバーが解錠側にあるときは、次の操作で開けることができます。
 - 車外のドアハンドル
 - ワンアクションスイッチ (タイプ別装備)
 - 運転席にあるパワースライドドアスイッチ (タイプ別装備)
 - 携帯リモコン (タイプ別装備)



81M30160

注意

- チャイルドブローフによる施錠中でも、車内のドアハンドル以外の操作でドアを開けるときは、お子さまなどに注意してください。窓から顔や手を出していると、身体をはさまれて、思わぬけがのおそれがあります。
- スライドドアは、窓から手を出して外側のドアハンドルまたはワンアクションスイッチで開閉しないでください。腕などをはさまれ、けがのおそれがあります。

キーレスエントリー

車から約2m以内の範囲で、リモコンキーの操作部を押すと、すべてのドアを施錠・解錠できます。

- 施錠したときは、ドアハンドルを引いて施錠されているか確認してください。

警告

火災や盗難などの事故防止のため、車から離れるときは、エンジンを止めてドアを施錠してください。

注記

リモコンキーには、精密な電子部品が組み込まれています。電子部品の故障を防ぐため、次のことにお守りください。

- インパネの上などの高温になるような場所に置かない
- 落下させるなどして、強い衝撃をあたえない
- 水洗いをしたり、水中に入れたりしない

アドバイス

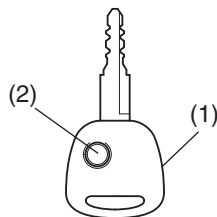
- キーレスエントリーの作動距離は、周囲の影響で変わることがあります。また、強い電波などが発生している場所では、キーレスエントリーが作動しないことがあります。
- 少しの間でも車から離れるときは、現金や貴重品を車内に放置しないでください。盗難のおそれがあります。
- リモコンキーでドアの施錠・解錠ができないときは、キーを使って施錠・解錠をしてください。
- キーレスエントリーが正しい距離で作動しないときは、電池の消耗が考えられます。

→ 6-9ページ

(リモコンキーの電池交換)

- リモコンキーを必要以上に操作すると、電池の消耗が早まります。
- リモコンキーのご購入、暗証コードの登録については、マツダ販売店にご相談ください。

アドバンストキーレスエントリー&キーレスプッシュボタンスタートシステム非装備車



(1) リモコンキー (2) 操作部

82K236

⚠️アドバイス

- 次のようなときは、キーレスエントリーが作動しません。
 - いずれかのドアが開いていると、施錠できません。（解錠はできます）
 - エンジンスイッチにキーを差し込んでいる
- 1台の車両で、4個のリモコンキーまで登録できます。

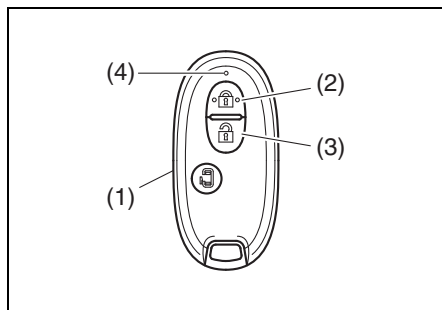
⚠️アドバイス

- 次のようなときは、キーレスエントリーが作動しません。
 - いずれかのドアが開いていると、施錠できません。（解錠はできます）車外ブザーが“ピー”と約2秒間鳴ります。
 - エンジンスイッチが **ACC** または **ON** のとき。
- 1台の車両で、4個のリモコンキー（携帯リモコン）まで登録できます。

アドバンストキーレスエントリー&キーレスプッシュボタンスタートシステム装備車

アンサーバック機能

キーレスエントリーによるドアの施錠・解錠を知らせる機能です。



81M30170

- (1) リモコンキー（携帯リモコン）
 - (2) 操作部（ロックスイッチ）
 - (3) 操作部（アンロックスイッチ）
 - (4) 作動表示灯
- 上図の携帯リモコンは代表例です。お車のタイプにより異なります。

アンサーバック機能	初期設定 (工場出荷時)		設定切替え時	
	ロック (施錠)	アンロック (解錠)	ロック (施錠)	アンロック (解錠)
非常点滅表示灯	1回点滅	2回点滅	/	/
室内灯 (スイッチがDOOR位置)	/	約10秒間点灯	2回点滅	約10秒間点灯

- キーレスエントリーの作動と同時に室内灯を点灯または点滅させたい場合は、室内灯スイッチをDOOR位置にします。
- 室内灯が約10秒間点灯したあとは、徐々に減光しながら消灯します。
→ **5-7ページ（室内灯）**

- アドバンストキーレスエントリー & キーレスプッシュボタンスタートシステム装備車の場合、車外ブザーも鳴ります。

アンサーバック機能	初期設定 (工場出荷時)		設定切替え時	
	ロック (施錠)	アンロック (解錠)	ロック (施錠)	アンロック (解錠)
車外ブザー	1回 吹鳴	2回 吹鳴	/	/

- LED イルミネーション装備車は、解錠したとき次のものが約 15 秒間点灯します。
 - 車幅灯
 - 尾灯
 - LEDイルミネーション
 - インパネのスイッチ照明

⌄アドバイス

- アンサーバック機能の設定切替え(カスタマイズ)については、マツダ販売店にご相談ください。
- フォグランブ装備車は、フォグランブスイッチが ON の位置にあると、LED イルミネーションと同時にフォグランブも点灯します。
- 次の操作をしたときにも、アンサーバック機能が作動します。
 - アドバンストキーレスエントリー & キーレスプッシュボタンスタートシステム装備車の場合、リクエストスイッチで施錠・解錠したとき
 - パワースライドドア装備車の場合、ワンアクションスイッチで解錠したとき
- 次の合図が別々にカスタマイズできます。
 - 非常点滅表示灯/室内灯による合図
 - 車外ブザーによる合図

タイマーロック機能

盗難防止のため、自動的にドアを施錠する機能です。

- キーレスエントリーで解錠したあと、約 30 秒以内にいずれのドアも開けなかったときに自動的にドアを施錠します。
- タイマーロック機能が作動すると、セキュリティアラームが自動的にセットされます。(警報なしモードを除く)
→ **3-26ページ**
(セキュリティアラーム)

⌄アドバイス

アドバンストキーレスエントリー & キーレスプッシュボタンスタートシステム装備車は、リクエストスイッチで解錠したときにも、タイマーロック機能が作動します。

携帯リモコン

タイプ別装備

すべてのドアが閉まっているときに、前席ドアまたはバックドアにあるリクエストスイッチを押すと、所持している携帯リモコンが車両と電波で通信を開始し、照合がとれるとドアの施錠・解錠が可能となります。

また、そのほかに次の機能があります。

- キーレスエントリー
→ **3-10ページ**
(キーレスエントリー)
- エンジンスイッチによる始動および電源の切替え
→ **4-5ページ** (アドバンストキーレスエントリー & キーレスプッシュボタンスタートシステム)

- イモビライザー（車両盗難防止装置）
→ 4-4ページ
（イモビライザーシステム）
- ワンアクションスイッチ
→ 3-23 ページ（ワンアクションス
イッチによる自動開閉）

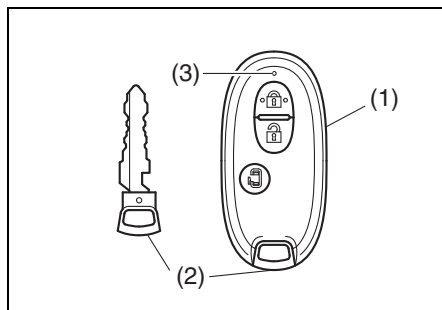
注記

携帯リモコンが発信する電波が、携帯電話やほかのリモコンなどの無線通信機器に影響をあたえることがあります。必要以上に携帯リモコンやリクエストスイッチ、エンジンスイッチ、ワンアクションスイッチの操作をしないでください。

アドバイス

- 携帯リモコンは運転者が所持し、管理してください。車内にリモコンを置き忘れないでください。
- 盗難などを防ぐため、携帯リモコンを紛失したときは、すみやかにマツダ販売店にご相談ください。
- 携帯リモコンは車両と通信するとき、外的影響を受けやすい微弱な電波を使用しています。次のような使用環境では、正常に作動しないことがあります。
 - 近くにテレビ塔や発電所、放送局など強い電波やノイズを発生する設備がある
 - 携帯電話、無線機などの無線通信機器やノートパソコンなどと一緒に所持している
 - 携帯リモコンが金属製のものと接していたり、覆われたりしている
 - 近くで他車のキーレスエントリーが使用されている
 - コインパーキングに駐車している（車両検出用の電波の影響があるため）

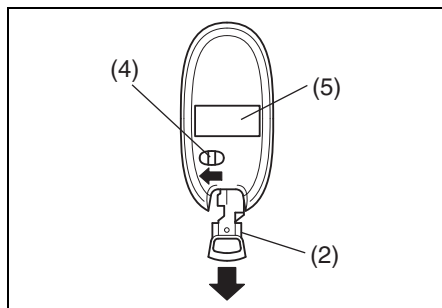
携帯リモコン（1）が2個、リモコンに格納可能なキー（2）が2本ついています。



81M30010

(3) 作動表示灯

- リモコンに格納されているキー（2）は、ロック解除レバー（4）を◀方向に引きながら取り出します。



82K263

(5) 適合証明マーク

注意

携帯リモコンの分解（電池交換時を除く）や修理、改造をしないでください。発火や感電、けがのおそれがあります。また、法律により処罰されることがあります。

注記

携帯リモコンには、精密な電子部品が組み込まれています。電子部品の故障を防ぐため、次のことをお守りください。

- インパネの上などの高温になるような場所に置かない
- 落下させるなどして、強い衝撃をあたえない
- 水洗いをしたり、水中に入れたりしない
- 磁気を帯びたキーホルダーなどを付けない
- テレビやオーディオなど磁気を帯びた機器の近くに置かない
- 電気医療機器（マイクロ波治療器や低周波治療器など）の近くに置いたり、身につけたまま治療を受けたりしない

⚠️アドバイス

- 適合証明マークの消去、改ざんをしないでください。法律により処罰されることがあります。
- 携帯リモコンには、キーを格納してください。リモコンの電池が消耗しているときや故障したときなどに、ドアの施錠・解錠ができなくなるおそれがあります。
- 1台の車両で、4個の携帯リモコンまで登録できます。
- 電池の寿命は使用状況によりますが約2年です。
→ **6-9ページ**
(リモコンキーの電池交換)

- 携帯リモコンは、車両と通信するために常時受信動作をしています。強い電波を受信し続けたとき、電池を著しく消耗することがあります。
(テレビやパソコンなどの強い電波を発信する電化製品の近くに置いたときなど)
- 携帯リモコンのご購入、暗証コードの登録については、マツダ販売店にご相談ください。

■ 携帯リモコン電池消耗警告灯



70K12Z

メーターパネル内にあります。

- 携帯リモコンの電池切れが近いと、エンジンスイッチを **ON** にしたときに約15秒間点灯します。電池交換のうえ、警告灯をリセットしてください。
→ **1-10ページ (警告灯)**
→ **6-9ページ**
(リモコンキーの電池交換)

⚠️アドバイス

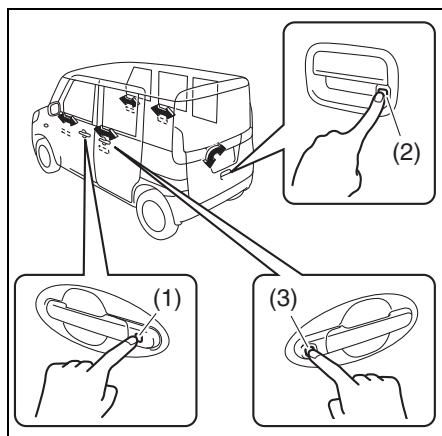
設定の切替え（カスタマイズ）をすると、点灯しなくすることもできます。設定の切替えについては、マツダ販売店にご相談ください。

リクエストスイッチによる ドアの施錠・解錠

すべてのドアが閉まっているときに、所持している携帯リモコンが「リクエストスイッチの作動範囲」(3-16 ページ参照)に入っていると、リクエストスイッチを押すごとに、すべてのドアを施錠・解錠できます。また、ワンアクションスイッチを押すことで、すべてのドアを解錠することができます。

→ 3-23ページ (ワンアクションスイッチによる自動開閉)

- 施錠したときは、ドアハンドルを引いて施錠されているか確認してください。



81M30971

- (1) 前席ドアのリクエストスイッチ
- (2) バックドアのリクエストスイッチ
- (3) パワースライドドアのワンアクションスイッチ(タイプ別装備)

⚠ 警告

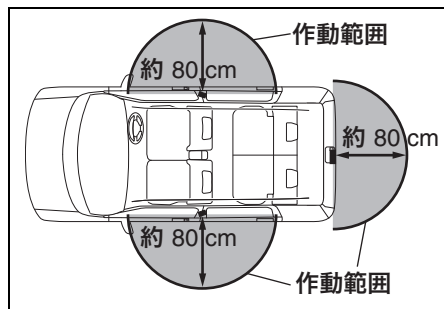
火災や盗難などの事故防止のため、車から離れるときは、エンジンを止めドアを施錠してください。

🔊 アドバイス

- 次のようなときは、リクエストスイッチが作動しません。
 - いずれかのドアが開いている
 - エンジンスイッチが **ACC** または **ON** のとき
- リクエストスイッチでドアの施錠・解錠をすると、アンサーバック機能やタイマーロック機能が作動します。
 - 3-11ページ (アンサーバック機能)
 - 3-12ページ (タイマーロック機能)
- 少しの間でも車から離れるときは、現金や貴重品を車内に放置しないでください。盗難などのおそれがあります。

リクエストスイッチの作動範囲 (車外)

前席ドアまたはバックドアのリクエストスイッチ付近から半球状に周囲約80 cm以内です。



82K266

⚠️ アドバイス

- 「**リクエストスイッチの作動範囲**」で携帯リモコンを所持していても、次のような状況にあるとリモコンが検知されず、リクエストスイッチが作動しない場合があります。
 - 携帯リモコンの電池が消耗している
 - 携帯リモコンが強い電波やノイズの影響を受けている
 - 携帯リモコンが金属製のものと接していたり、覆われたりしている
 - 携帯リモコンがドアに近づきすぎている
 - 携帯リモコンが地面の近くや高い位置にあったり、お尻のポケットの中などにあたりして、リクエストスイッチから離れている
- 車内に予備の携帯リモコンがあると、そのリモコンが検知され、リクエストスイッチが正常に作動しなくなるおそれがあります。

リクエストスイッチ未作動警告ブザー

次のようなときは車外ブザーが“ピー”と約2秒間鳴って、リクエストスイッチが未作動であることを警告します。

- エンジンスイッチが **ACC** または **ON** の状態で、すべてのドアを閉め、リクエストスイッチを押したとき
- エンジンスイッチを **LOCK** (OFF) にしたあと、次のような状況でリクエストスイッチを押したとき
 - 携帯リモコンを車内に置き忘れている
 - いずれかのドアが開いている→ **3-93ページ (半ドア警告灯)**

エンジンスイッチを **LOCK** (OFF) にして携帯リモコンを車外に持ち出し、すべてのドアを完全に閉めたことを確認してから、再度リクエストスイッチを押してください。

携帯リモコン閉じ込み防止機能

「**キーを使わない施錠**」(3-8 ページ参照)で、携帯リモコンを閉じ込んでしまうのを防止する機能です。

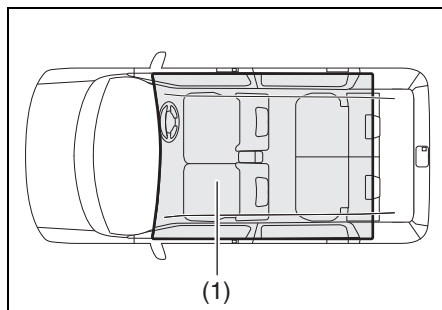
- 携帯リモコンを車内に置き忘れた状態で、「**キーを使わない施錠**」ですべてのドアを施錠しようとする、自動的にすべてのドアが解錠されます。

⚠️ アドバイス

- 「キーを使わない施錠」をするときは、携帯リモコンが手元にあるか確認してください。リモコンを閉じ込むおそれがあります。
- エンジンスイッチが **ACC** または **ON** のときは、携帯リモコンの位置に関係なく、携帯リモコン閉じ込み防止機能が作動します。
- 鉛バッテリーが完全にあがっているときや接続されていないときは、携帯リモコン閉じ込み防止機能は作動しません。

リクエストスイッチ未作動警告ブザー／携帯リモコン閉じ込み防止機能の検知範囲（車内）

「車内の検知範囲」(1)は、インパネの上や荷室などを除く車室内です。



81M40230

⚠️ アドバイス

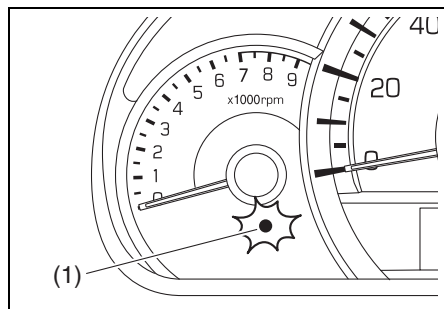
- 「車内の検知範囲」に携帯リモコンがあっても、次のような状況にあるとリモコンが検知されず、リクエストスイッチ未作動警告ブザーや携帯リモコン閉じ込み防止機能が作動しない場合があります。
 - 携帯リモコンの電池が消耗している
 - 携帯リモコンが強い電波やノイズの影響を受けている
 - 携帯リモコンが金属製のものと接していたり、覆われていたりしている
 - 携帯リモコンが奥まったところや収納スペースなどにある
 - 5-9ページ
(インパネ収納スペース)
 - 5-12ページ
(ドリンクホルダー)
 - 5-14ページ
(そのほかの装備)
- 携帯リモコンがメーターパネルの手前やサンバイザー、床にある
- 「車内の検知範囲」に携帯リモコンがなくても、次のような状況にあるとリモコンが検知され、リクエストスイッチ未作動警告ブザーや携帯リモコン閉じ込み防止機能が作動する場合があります。
 - 車外に携帯リモコンがあっても、ドアに近づきすぎている
 - 携帯リモコンがインパネの上や荷室にある

オートドアロック

タイプ別装備

車の状態に応じて、自動的にすべてのドアを施錠または解錠します。

- エンジンスイッチが **ON** のとき、オートドアロックに異常があると、メーターパネル内のセキュリティアラームインジケータ（1）が点滅します。点滅した場合は、マツダ販売店で点検を受けてください。



オートドアロック機能

オートドアロック機能は次の3つのモードがあります。モードは任意で切り替えることができます。切替えについては**3-85ページ**の「**セッティングモード**」をお読みください。

■ 車速連動モード

車速が約15 km/h以上になると、すべてのドアが施錠されます。

■ シフト連動モード

エンジンスイッチが **ON** のときに、セレクタレバーを **P** から **P** 以外に操作すると、すべてのドアが施錠されます。

■ オートドアロック無効モード

自動で施錠されません。

√m アドバイス

- 初期設定時（工場出荷時）は車速連動モードに設定されています。
- 一度オートドアロックが作動した場合は、次のいずれかの状態になると、再度オートドアロックが作動します。
 - いずれかのドアを開けた
 - オートドアアンロック機能で解錠された
 - キー、ロックレバー、キーレスエントリーまたはリクエストスイッチで解錠した

オートドアアンロック機能

オートドアアンロック機能は次の3つのモードがあります。モードは任意で切り替えることができます。切替えについては**3-85ページ**の「**セッティングモード**」をお読みください。

■ シフト連動モード

運転席ドアが施錠された状態で、セレクタレバーを **P** の位置にすると、すべてのドアが解錠されます。

■ エンジンスイッチ連動モード

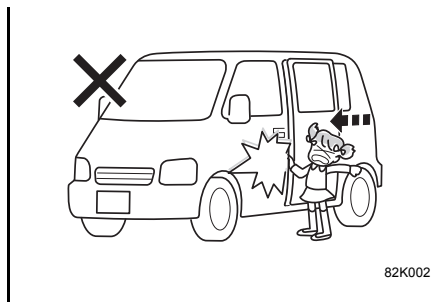
運転席ドアが施錠された状態で、エンジンスイッチを **LOCK** (OFF) に操作すると、すべてのドアが解錠されます。

■ オートドアアンロック無効モード

自動で解錠されません。

↓m アドバイス

初期設定時（工場出荷時）はシフト連動モードに設定されています。



スライドドアクローザー

タイプ別装備

スライドドアクローザーは、スライドドアを完全に閉めるための補助機能です。スライドドアを半ドアの状態まで閉めると、この機能が作動して自動的に全閉になります。

- パワースライドドアメインスイッチの ON / OFF に関係なく、スライドドアクローザーは作動します。（パワースライドドア装備車）

→ 3-21 ページ（パワースライドドアメインスイッチ）

- パワースライドドア装備車は安全のため、スライドドアクローザー作動中に車内または車外のドアハンドルを引くと、作動を途中で停止できます。ただし、作動を途中で停止させると、半ドアとなる場合があります。ドアを一度開けて再び閉めて、ドアが完全に閉まっているか確認してください。

⚠ 警告

スライドドアが半ドア状態から自動的に全閉になります。指などをはさまないように気をつけてください。

⚠ 注意

スライドドアクローザー機能だけがあるスライドドア（パワースライド機能なし）の場合、次のようなときには作動を途中で停止できません。指などをはさまないように、とくに注意してください。

- ロックレバーが施錠側にあるときに、車内または車外のドアハンドルを引く
- チャイルドブルーフのレバーが LOCK 位置にあるときに、車内のドアハンドルを引く

注記

スライドドアクローザーはモーターの駆動力を利用しているため、エンジン停止状態で必要以上に使用すると、鉛バッテリーがあがる原因となります。また、鉛バッテリーの性能が低下しているときは、作動しない場合があります。

↓m アドバイス

スライドドアクローザー作動中にエンジンを始動すると、クローザーが正常に作動しない場合があります。

パワースライドドア

タイプ別装備

ドアハンドル、運転席にあるスイッチ、携帯リモコンまたはワンアクションスイッチの操作により、助手席側または運転席側スライドドアの自動開閉が可能です。

- 自動開閉するときは、先に運転席にあるパワースライドドアメインスイッチを **ON** にする必要があります。

→ **3-21 ページ (パワースライドドアメインスイッチ)**

- 自動開閉中は、周囲に注意をうながすため、警告ブザーが“ピッピッピッ”と断続的に鳴り続けます。
- パワースライドドアが施錠されていると、ワンアクションスイッチ以外では自動で開けられません。先にドアを解錠してください。ワンアクションスイッチでは、施錠されていても、すべてのドアを解錠すると同時に自動でスライドして開きます。
- 急な坂道では、自動開閉できない場合があります。
- 自動開閉中にエンジンを始動すると、パワースライドドアが正常に作動しなくなる場合があります。

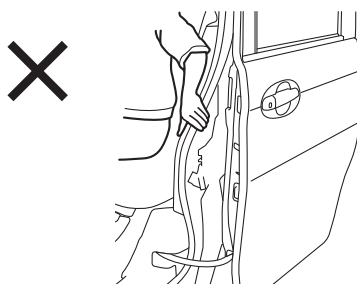
警告

- パワースライドドアを開けるときは、後席窓から手や頭などの身体を出さないでください。身体をはさまれ、重大な傷害を受けるおそれがあります。



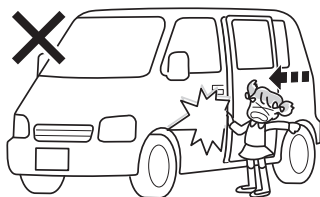
82K20020

- パワースライドドアの開閉は、車外および車内のスライドドア周囲の安全を十分に確認してから行なってください。ドアに手足や頭などの身体をはさまれ、重大な傷害を受けるおそれがあります。



81M20020

- パワースライドドアの開閉はお子さまではなく大人が行ない、お子さまの身体をはさまないように気をつけてください。



82K002

- パワースライドドアは、走行中に自動開閉できないようになっていますが、次の条件をみたと自動開閉する場合があります。完全に停車したことを確認してから操作してください。車が動いているときの開閉は、思わぬ事故につながるおそれがあります。
 - 車速が約3 km/h以下
 - パーキングブレーキがかかっているか、ブレーキペダルを踏んでいる

注記

- ドアが凍結しているときは、パワースライドドアが開閉可能かを手動で確認してから、自動開閉操作を行ってください。凍結したまま操作を繰り返すと、故障の原因となります。
 - 6-15ページ（ドアの凍結）
- パワースライドドアは、モーターの駆動力を利用しているため、必要以上に使用すると鉛バッテリーがあがる原因となります。また、鉛バッテリーが弱っているときは、作動しない場合があります。

パワースライドドアメインスイッチ

パワースライドドアは、パワースライドドアメインスイッチ (1) を押すことによって、自動開閉 (ON) と手動開閉 (OFF) に切り替えることができます。

- 通常は ON 位置 (自動開閉) にしておきます。



81M30211

警告

パワースライドドアメインスイッチが OFF のときでも、スライドドアクローザーは作動します。指などをはさまないように気をつけてください。
 → 3-19ページ
 (スライドドアクローザー)

⚠️ 注意

- 自動開閉中に、パワースライドドアメインスイッチを **OFF** にするなどして手動開閉に切り替えると、ドアが途中で停止し、警告ブザーが鳴ります。坂道などの傾斜地の場合、途中で停止したドアが不意に動き出すおそれがあります。十分に注意して開閉操作を行なってください。
- 後輪のタイヤ交換などをするときは、安全のため、パワースライドドアメインスイッチを **OFF** にしてください。誤って自動開閉してしまうと、手などの身体をはさまれ、けがのおそれがあります。

■ メインスイッチが **ON** でもこんなときは自動開閉ができません

安全のため、次のようなときは作動しません。

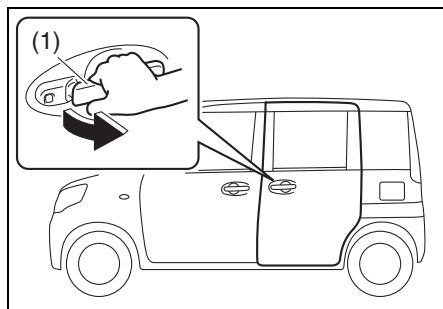
- 車が動いている（車速3 km/h以上）
- エンジンスイッチが **ON** のときに、下記条件のいずれもみたさない場合
 - パーキングブレーキがかかっている
 - ブレーキペダルを踏んでいる
 - セレクトレバーが **P** 位置
- パワースライドドアを開けたまま鉛バッテリーを外すなどしてシステムへの電源供給を一度絶ち、再び鉛バッテリーを接続するなどして、ドアを全閉にするまで
- タッチセンサーが断線している（断線時でも自動で開くことは可能）
- フューエルリッドが開いているとき（助手席側スライドドアのみ）
 - 5-2ページ（フューエルリッド）

📌 アドバイス

前記のようなときに、ドアハンドルで手動開閉すると警告ブザーが“ピーー”と鳴って、ドアにブレーキがかかったような状態になることがあります。（断続クラッチ制御）これは坂道の影響などで手動開閉時にドアが急開閉するのを防ぐためであり、異常ではありません。

車外のドアハンドルによる自動開閉

パワースライドドアが全開または解錠状態の全閉時に、車外のドアハンドル(1)を引くと、自動開閉ができます。

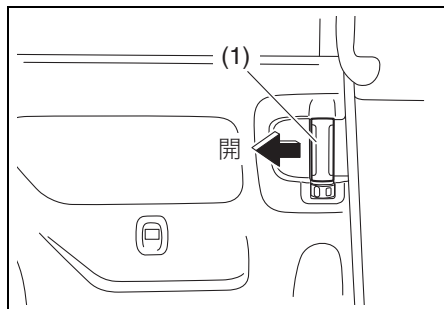


81M30220

- 自動開閉中に車外のドアハンドルを引くと、パワースライドドアの動く方向は反転し、全開または全閉になります。ただし、パワースライドドア作動開始直後にドアハンドルを引くと、反転しない場合があります。
- パワースライドドアが途中まで開いて停止しているときに車外のドアハンドルを引くと、自動的に全開になります。全閉にしたい場合は、再度ドアハンドルを引ってください。
- パワースライドドアメインスイッチが **OFF** のときは自動開閉しません。

車内のドアハンドルによる自動開閉

- パワースライドドアが解錠状態の全閉時に、車内のドアハンドル (1) を次の図の矢印方向に引くと、自動で開きます。

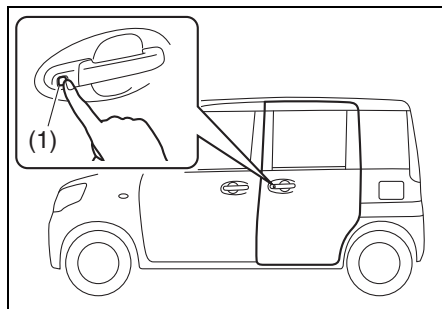


81M30230

- パワースライドドアが全開のときは、車内のドアハンドルを閉める方向 (車の前方向) に押すと、自動で閉められます。
- 自動開閉中に車内のドアハンドルを開閉動作とは逆方向に操作すると、パワースライドドアの動く方向は反転し、全開または全閉になります。ただし、パワースライドドア作動開始直後には、反転しない場合があります。
- パワースライドドアが途中まで開いて停止している状態でも、車内のドアハンドルで自動開閉できます。
- パワースライドドアメインスイッチが **OFF** のときは自動開閉しません。

ワンアクションスイッチによる自動開閉

パワースライドドアが全開または全閉時に、車外ドアハンドルにあるワンアクションスイッチ (1) を押すと自動開閉できます。



81M30240

- パワースライドドアが施錠状態の場合 (そのほかのドアが解錠状態でも)、所持している携帯リモコンがリクエストスイッチの作動範囲 (車外) (**3-16 ページ**参照) に入っていると、ワンアクションスイッチを押すことで、すべてのドアを解錠すると同時に自動でスライドして開きます。
- 自動開閉中に車外ドアハンドルにあるワンアクションスイッチを押すと、パワースライドドアの動く方向は反転し、全開または全閉になります。ただし、パワースライドドア作動開始直後には、反転しない場合があります。
- パワースライドドアが途中まで開いて停止しているときに車外のワンアクションスイッチを押すと、自動的に全開になります。全閉にしたい場合は、再度ワンアクションスイッチを押してください。
- パワースライドドアメインスイッチが **OFF** のときは自動開閉しません。

アドバイス

ワンアクションスイッチでドアを解錠すると、アンサーバック機能が作動します。

→ 3-11ページ

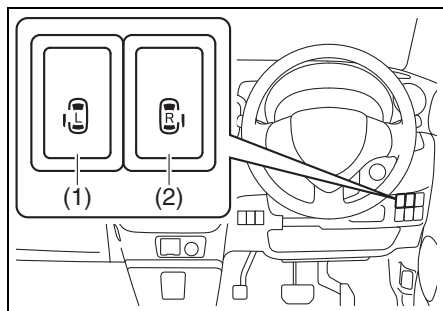
(アンサーバック機能)

- パワースライドドアが途中まで開いて停止しているときにスイッチを長押しすると、自動的に全開になります。全閉にしたい場合は、再度スイッチを押してください。
- パワースライドドアメインスイッチが **OFF** のときは自動開閉しません。

3

パワースライドドアスイッチによる自動開閉

パワースライドドアが全開または解錠状態の全閉時に、運転席にあるパワースライドドアスイッチを 0.5 秒以上長押しすると、自動開閉ができます。

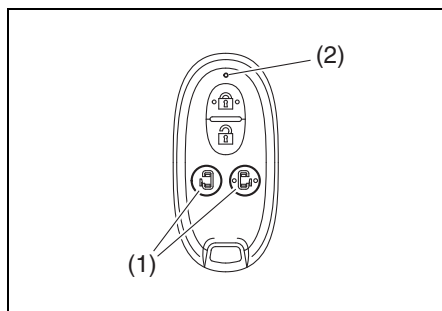


- (1) 助手席側パワースライドドアスイッチ
- (2) 運転席側パワースライドドアスイッチ

- 上図のスイッチは代表例です。お車のタイプにより異なります。
- スwitchを押している時間が短いと、自動開閉ができません。
- 自動開閉中にもう一度スイッチを押すと、ドアの動く方向は反転し、全開または全閉になります。ただし、パワースライドドア作動開始直後にスイッチを押すと、反転しない場合があります。

携帯リモコンによる自動開閉

パワースライドドアが全開または解錠状態の全閉時に、車から約 2 m 以内の範囲で、携帯リモコンのパワースライドドアボタン (1) を 1 秒以上長押しすると、自動開閉ができます。



(2) 作動表示灯

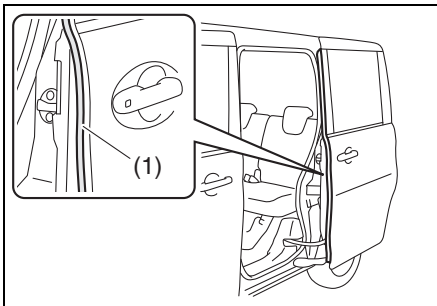
- 上図の携帯リモコンは代表例です。お車のタイプにより異なります。
- ボタンを押している時間が短いと、自動開閉ができません。
- 自動開閉中にもう一度ボタンを押すと、ドアの動く方向は反転し、全開または全閉になります。ただし、パワースライドドア作動開始直後にボタンを押すと、反転しない場合があります。
- エンジンスイッチが **ACC** または **ON** のときは、携帯リモコンによる自動開閉ができません。

- パワースライドドアが途中まで開いて停止しているときにボタンを長押しすると、自動的に全開になります。全閉にしたい場合は、再度ボタンを長押ししてください。
- パワースライドドアメインスイッチが **OFF** のときは自動開閉しません。

はさみ込み防止機構

パワースライドドアには、自動開閉するときの安全装置として、はさみ込み防止機構があります。

- 自動で閉めているときに、ドア前端部のタッチセンサー (1) が異物のはさみ込みを検知すると、ドアの動く方向は反転し、全開になります。
- 自動開閉中に、異物をはさみ込むなどしてドアに一定以上の負荷がかかると、ドアの動く方向は反転し、全開または全閉になります。(過負荷検知方式)
- 自動開閉中に、2回以上はさみ込みを検知すると警告ブザーが鳴り、パワースライドドアが止まります。作動のじゃまになるようなものを取り除いたあと、再度操作してください。
- タッチセンサーに手などを強く触れたままにしていると、パワースライドドアを自動で閉められません。



81M30260

警告

はさまれる異物の形状や硬さ、はさまれかたによっては、タッチセンサーで検知できなかったり、過負荷検知されなかったりして、はさみ込み防止機構が作動しない場合があります。重大な傷害を受けるおそれがありますので、十分に注意して開閉操作を行なってください。

注意

全閉直前または全開直前の位置では、はさみ込みを検知できない領域があります。指などをはさまないように気をつけてください。

注記

パワースライドドア前端部のタッチセンサーは、刃物などの鋭利なもので傷つけないでください。タッチセンサーが切断されると、自動で閉められなくなります。

セキュリティアラーム (警報装置)

セキュリティアラームは、ドアをキーレスエントリーまたはアドバンストキーレスエントリー&キーレスプッシュボタンスタートシステム装備車のリクエストスイッチで施錠すると、約 20 秒後にセットされます。

セット状態にて、キーレスエントリー、リクエストスイッチまたはパワースライドドア装備車のワンアクションスイッチ以外のもの(※)で解錠し、いずれかのドアを開けると、警報が作動して周囲に異常を知らせます。

※キーやロックレバーを含む

- 工場出荷時は、<警報モード>になっています。任意で<警報なしモード>に切り替えてください。

→ **3-28ページ**

(モード設定の切替えのしかた)

- 警報を誤作動させたときは

→ **3-27ページ**

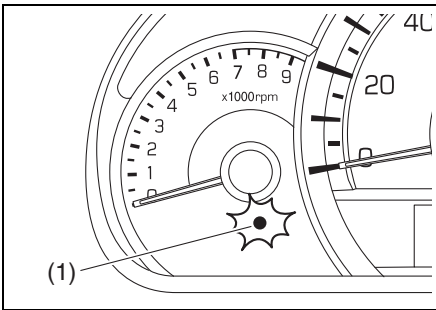
(警報の停止のしかた)

アドバイス

- セキュリティアラームは、一定の条件下で警報を発する機能です。室内への侵入を防ぐ機能はありません。
- アラームのセット中は、ドアを必ずキーレスエントリー、リクエストスイッチまたはパワースライドドア装備車のワンアクションスイッチで解錠してください。キーを使ってドアを解錠すると、警報が作動します。
- 車を貸すときや、セキュリティアラームを知らない方が運転するときは、作動についてよく説明するか、アラームを<警報なしモード>に切り替えてください。誤って警報を作動させると、周囲への迷惑になります。
- アラームをセットしていても、現金や貴重品を車内に放置しないでください。盗難のおそれがあります。

セキュリティアラームのセットのしかた（警報モード時）

ドアをキーレスエントリーまたはリクエストスイッチで施錠してください。セキュリティアラームインジケータ（1）が小刻みに点滅し、約20秒後にアラームがセットされます。セット中は、セキュリティアラームインジケータが2秒間隔で点滅します。



81M30270

⚠️アドバイス

- 警報の思わぬ作動を防ぐため、車内に人が残っているときはアラームをセットしないでください。車内の人がロックレバーで解錠し、ドアを開けた場合にも警報が作動します。
- すべてのドアをキーまたはロックレバーで施錠すると、アラームがセットされません。
- タイマーロック機能が作動すると、アラームが自動的にセットされます。（警報なしモード時を除く）

→ 3-12ページ

（タイマーロック機能）

セキュリティアラームの解除のしかた

ドアをキーレスエントリー、リクエストスイッチまたはパワースライドドア装備車のワンアクションスイッチで解錠してください。アラームが解除され、セキュリティアラームインジケータが消灯します。

警報の停止のしかた

警報を誤作動させたときは、エンジンスイッチを **[ON]** にしてください。警報を途中で停止できます。

⚠️アドバイス

- 警報を停止した場合でも、ドアをキーレスエントリーまたはリクエストスイッチで施錠すると、約20秒後にアラームが再びセット状態となります。
- アラームセット状態または警報作動状態で鉛バッテリー端子を外すと、警報が停止します。ただし、再度バッテリー端子を接続すると、警報が作動します。
- 警報が終了しても、アラームの解除をせずにいずれかのドアを開けると、再び警報が作動します。

駐車時に警報が作動した場合

盗難などにより警報が作動した場合、エンジンスイッチを **[ON]** にすると、セキュリティアラームインジケータが約8秒間小刻みに点滅し、室内ブザーが4回鳴ります。盗難にあっていないか車の中を確認してください。

セキュリティアラームモード

<警報モード>と<警報なしモード>の2つのモードがあります。警報の作動は次のようになります。

<警報モード> (工場出荷時)

非常点滅表示灯が約40秒間点滅するとともに、室内ブザーが約10秒間断続的に鳴ります。室内ブザーが鳴り終わると、ホーンが約30秒間断続的に鳴ります。作動中は、セキュリティアラームインジケータも点滅します。

<警報なしモード>

警報は作動しません。

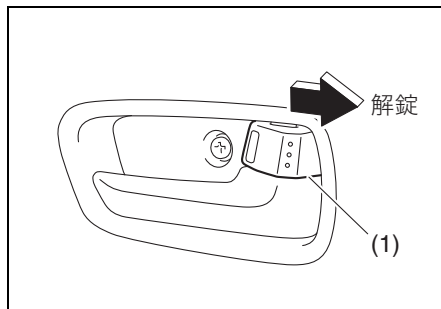
モード設定の切替えのしかた

セキュリティアラームが解除されている状態で、次の手順で切り替えてください。

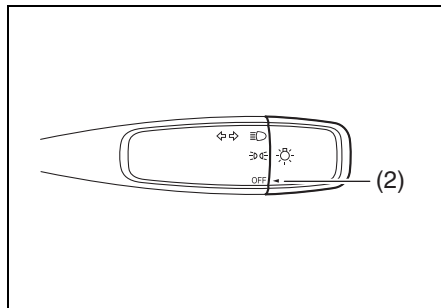
1 運転席にすわり、すべてのドアが閉まっているか確認します。

- いずれかのドアが開いていると、半ドア警告灯が点灯します。
→ **3-93ページ (半ドア警告灯)**

2 運転席ドアのロックレバー (1) を解錠側 (車の後ろ方向) にします。ライトスイッチをOFF (2) の位置にします。



81M30280

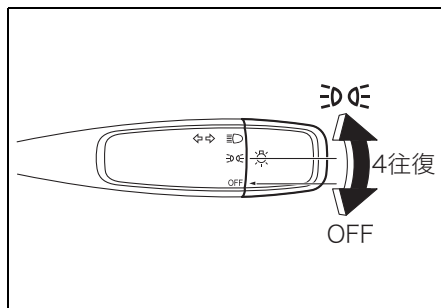


72M2025

- 上図のライトスイッチは代表例です。お車のタイプにより異なります。
→ **3-103ページ (ライトスイッチ)**

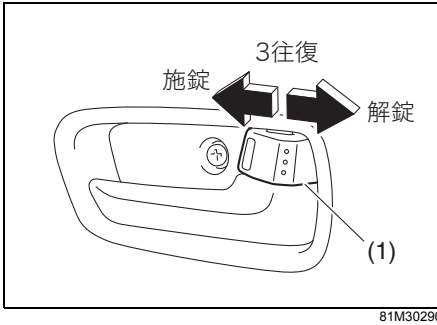
※次の**3**から**4**までの一連の手順は、15秒以内に完了してください。

3 ライトスイッチを の位置にまわし、OFFの位置にもどします。この操作を4往復行います。



72M2026

- 4 ロックレバー (1) を施錠側 (車の前方向) にし、解錠側 (車の後ろ方向) にもどします。この操作を 3 往復行ないます。



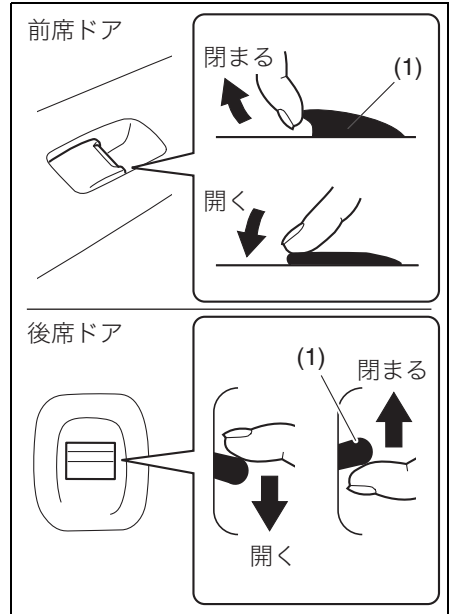
前記の手順を行なうと、モード設定が次表の順で切り替わります。また、設定確認ブザーの回数によって設定状態が確認できます。

モード設定状態	設定確認ブザー
警報なしモード	1回
	↕
警報モード	4回

- ③から④までの操作が正しく行なわれなかったり、15秒以内にできなかったりしたときは、モード設定が切り替わらず、設定確認ブザーが鳴りません。はじめからやり直してください。

パワーウィンドー

エンジンスイッチが **ON** のときに、パワーウィンドースイッチ (1) を操作すると、ウィンドーの開閉ができます。



警告

- パワーウィンドーは強い力で開閉します。閉めるときは手や首をはさまないように注意してください。
- 窓から手を入れてパワーウィンドースイッチを操作しないでください。手や首をはさむおそれがあります。

⚠ 注意

ウインドーガラスを開閉するときは、ガラスに触れないでください。巻き込まれるおそれがあります。

注記

鉛バッテリー保護のため、エンジンがかかっているときにウインドーを開閉してください。

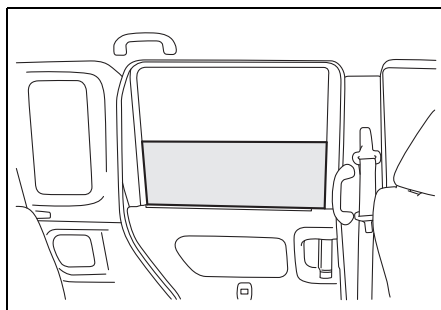
3

🔊 アドバイス

● 走行中に後席ウインドーだけを開けていると、耳を圧迫するような音が発生する場合があります。これは開いているウインドー周辺の気圧変動にともなう現象で、異常ではありません。空のビンなどの口に、横から息を吹きかけたときに音が鳴る現象と同じです。

後席ウインドーを開けたままでこの音を軽減したい場合は、次のような方法があります。

- 前席ウインドーも開ける。
 - 後席ウインドーの開き具合を変える。例えばウインドーが全開なら半開にする。
- 後席ウインドーは、次の図の位置までしか開きません。

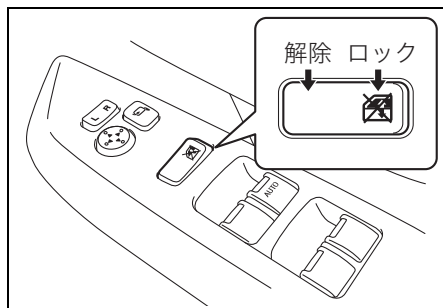


81M30310

ウインドーロックスイッチ

運転席ドアにあるウインドーロックスイッチの **ロック** 側を押すと、助手席/後席ウインドーの開閉ができなくなります。

- ロックを解除するときは、ウインドーロックスイッチの **解除** 側を押します。



81M30320

⚠ 警告

お子さまにはパワーウインドースイッチを操作させないでください。お子さまが誤って操作すると、重大な傷害につながるおそれがあります。お子さまを乗せているときは、ウインドーロックスイッチを **ロック** 位置にしてください。

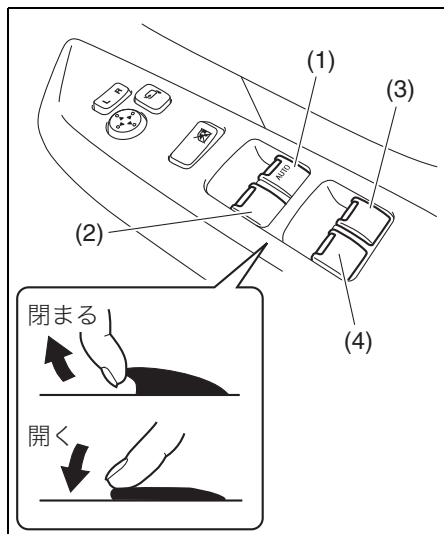
🔊 アドバイス

ウインドーロックスイッチが **ロック** 位置のときでも、運転席ウインドーは開閉できます。

運転席での開閉

運転席で各席のウインドーの開閉ができます。

- ウインドースイッチを操作している間だけ開閉します。スイッチから手を離すと、ウインドーはその位置で止まります。（運転席ウインドーのオート機構を除く）



81M30331

- (1) 運転席ウインドースイッチ（オート機構付）
- (2) 助手席ウインドースイッチ
- (3) 右後席ウインドースイッチ
- (4) 左後席ウインドースイッチ

■ 運転席ウインドーのオート機構

運転席ウインドースイッチを強く操作すると、オート機構が作動してスイッチから手を離しても自動で全開または全閉します。

途中で止めたいときは、操作した方向と逆の方向に軽く操作します。

■ 運転席ウインドーのオフディレイタイマー機能

運転席ウインドーは、エンジンスイッチを **ON** の位置から **ACC** または **LOCK** (OFF) にしたあとでも、30秒以内は開閉が可能です。

⚠️ アドバイス

- 30 秒以内でも、運転席ドアを開けて閉めると、運転席ウインドーの開閉ができません。
- 運転席ウインドーの開閉が可能な間は、運転席ウインドースイッチの“**AUTO**”の文字が点灯しています。

■ はさみ込み防止機構

運転席ウインドーには安全装置として、はさみ込み防止機構があります。

- オート機構を作動させて自動で閉めているときに、異物をはさみ込むなどしてウインドーに一定以上の負荷がかかると、ウインドーの動く方向が反転し、少し開いて停止します。（過負荷検知方式）

⚠️ 警告

はさまれる異物の形状や硬さ、はさまれかたによっては過負荷検知されず、はさみ込み防止機構が作動しない場合があります。重大な傷害を受けるおそれがありますので、十分に注意して開閉操作を行なってください。

⚠ 注意

はさみ込み防止機構は、スイッチを引き上げ続けた状態では作動しません。また、閉まりきる直前は、はさみ込みを検知できない領域があります。指などはさまないように気をつけてください。

🔧 アドバイス

- ウィンドーの故障で、はさみ込み防止機構が作動し、自動で閉めることができない場合があります。この場合、運転席ウィンドースイッチを引き上げ続けると、完全に閉めることができます。
- 悪路などを走行中にウィンドーを自動で閉めると、衝撃や荷重がウィンドーに加わって、はさみ込み防止機構が作動することがあります。

■ はさみ込み防止機構の初期設定が必要なとき

次のような場合は、運転席ウィンドーが自動で開かなくなるとともに自動で閉めたときに、はさみ込み防止機構が作動しなくなってしまう。

次の「初期設定のしかた」をお読みになり、初期設定を行なってください。

- 鉛バッテリーの端子を外したとき
- 鉛バッテリーがあがったとき
- 鉛バッテリーを交換したとき
→ 7-17 ページ (鉛バッテリーを交換するときは)
- ヒューズを点検・交換したとき
→ 7-20 ページ
(ヒューズが切れたときは)

⚠ 警告

はさみ込み防止機構は、必ず初期設定してください。初期設定が完了するまでは、はさみ込み防止機構が作動しません。

🔧 アドバイス

運転席ウィンドーが自動で開くことも閉めることもできなくなった場合も、初期設定を行なってください。

■ 初期設定のしかた

はさみ込み防止機構の初期設定は次の手順で行なってください。

- 1 エンジンを始動します。
 - 2 運転席ウィンドースイッチを押し続け、ウィンドーを完全に開けます。
 - 3 運転席ウィンドースイッチを引き上げ続け、ウィンドーを完全に閉めます。
 - 4 そのままスイッチを2秒以上引き上げ続けます。
 - 5 運転席ウィンドーが自動開閉できるようになったか確認します。
- 手順 1 ~ 4 を何度繰り返しても運転席ウィンドーが自動開閉できない場合、システムの異常が考えられます。マツダ販売店で点検を受けてください。

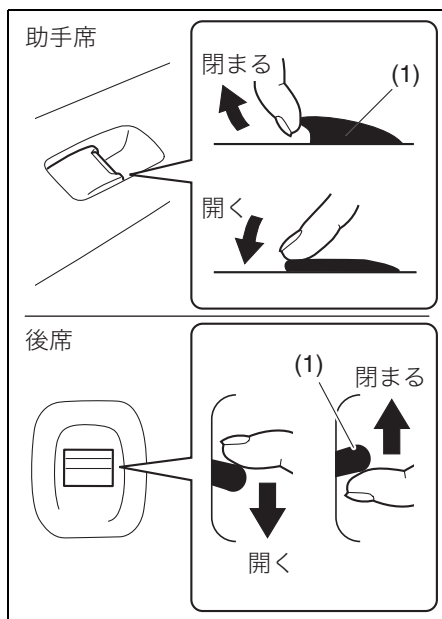
助手席、後席での開閉

自席のウインドーだけ開閉できます。

- ウィンドースイッチ (1) を操作している間だけ開閉します。スイッチから手を離すと、ウインドーはその位置で止まります。
- お子さまを乗せているときは、運転席ドアのウインドーロックスイッチを **ロック** 位置にしてください。

→ 3-30ページ

(ウインドーロックスイッチ)



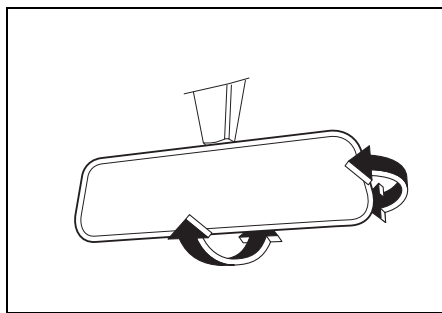
81M30932

⚠️ アドバイス

ウインドーロックスイッチが **ロック** 位置のときは、助手席/後席ウインドーの開閉ができません。

ルームミラー

ミラー全体を動かして角度を調節します。



81M30360

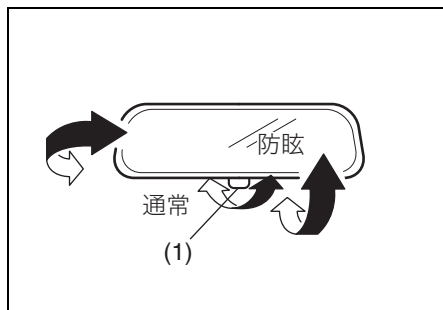
⚠️ 警告

必ず走行前に調節してください。走行中に調節すると、前方不注意で思わぬ事故につながるおそれがあります。

防眩式ルームミラー

タイプ別装備

通常はレバー (1) を車の前方向に押した状態で使用し、角度の調節もこの位置で行ないます。後続車のライトがまぶしいときは、レバーを手前に引くとライトの反射が弱まります。



71L30251

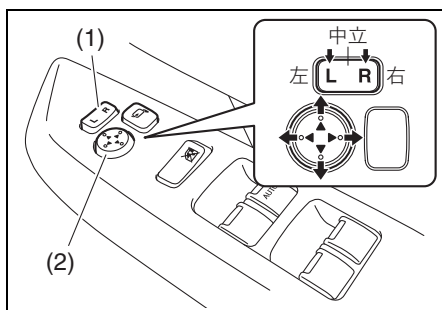
ドアミラー

角度の調節

■ ドアミラー角度調節スイッチ

エンジンスイッチが **ACC** または **ON** のときに使用できます。

- 1 左右切替えスイッチ (1) を、調節したいミラーの側に押します。
- 2 角度調節スイッチ (2) を押して、上下左右にミラーを動かします。



81M30370

⚠ 警告

必ず走行前に調節してください。走行中に調節すると、前方不注意で思わぬ事故につながるおそれがあります。

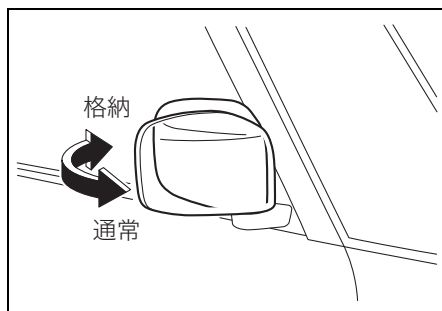
📌 アドバイス

調節後は、左右切替えスイッチを中立の位置へもどしてください。

格納

狭い場所で駐車するときなどに、ドアミラーを車の後ろ方向に格納できます。

- 手で格納するときは、エンジンスイッチを **LOCK** (OFF) にしてから行なってください。
- 電動で格納するときは、次の「**ドアミラー格納スイッチ**」をお読みください。



81M30380

- 上図のドアミラーは代表例です。お車のタイプにより異なります。

⚠ 注意

- ドアミラーを倒したまま走行しないでください。後方の確認ができず、事故を起こすおそれがあります。
- ドアミラーは車体より張り出しています。ドアミラーを車外の人やものに当たらないように気をつけてください。

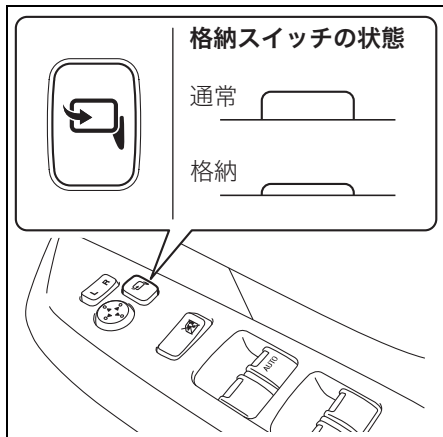
注記

エンジンスイッチが **ACC** または **ON** の位置にあるときは、手でドアミラーを動かさないでください。故障の原因となります。

■ ドアミラー格納スイッチ

エンジンスイッチが **ACC** または **ON** のときに使用できます。

- 格納スイッチを押すごとに、格納と通常の位置に切り替わります。



81M30940

- 格納スイッチが通常の位置で、ドアミラーが車の前方向に倒れていると、エンジンスイッチを **ACC** または **ON** にしたときに、ドアミラーがさらに車の前方向に倒れてしまいます。ドアミラーをもとの状態にもどすときは、一度格納操作をしてください。

▲ 注意

- ドアミラーを動かすときは、次のことに注意してください。けがをしたり、ミラーが破損したりする原因となります。
 - ドアミラーの周囲に人やものがないか確認する
 - 動いているドアミラーに触れない
- 格納スイッチでドアミラーを格納したときは、手でドアミラーを通常的位置にもどさないでください。ドアミラーの固定が不完全になるため、走行中の振動や走行風などでドアミラーが動くおそれがあります。その場合は、スイッチを通常的位置に押し、確実にドアミラーを固定してください。

注記

ドアミラーが凍結しているときは、手で動かすことが可能かを確認してから、格納スイッチの操作を行なってください。凍結したまま操作を繰り返すと、故障の原因となります。

→ 6-15ページ (ドアミラーの凍結)

⚠️ アドバイス

ドアミラーを手で動かすと、エンジンスイッチを **ACC** または **ON** にしたときに、ドアミラーが動き出すことがあります。

リモート格納ミラー

タイプ別装備

ドアミラー格納スイッチが通常の位置にあるときは、ドアの施錠やエンジンスイッチの操作と連動して、ドアミラーが自動的に格納と通常の位置に切り替わります。

- リクエストスイッチまたはキーレスエントリーでドアを施錠すると、自動的にドアミラーが格納されます。

→ 3-10ページ

(キーレスエントリー)

→ 3-12ページ (携帯リモコン)

- 通常の位置にもどすときは、エンジンスイッチを **ACC** または **ON** にします。
- 工場出荷時は、作動する設定になっています。次の「リモート格納ミラーの停止・作動の切替えのしかた」を参照し、任意で停止に切り替えてください。

注記

ドアミラーが凍結するような寒冷時は、リモート格納ミラーの機能を停止してください。凍結したまま動作を繰り返すと、故障の原因となります。

→ 6-15ページ (ドアミラーの凍結)

アドバイス

- ドアをキーまたはロックレバーで施錠すると、ドアミラーが自動的に格納されません。
- ドアミラー格納スイッチが格納の位置にあるときは、エンジンスイッチを **ACC** または **ON** にしたときに、ドアミラーが自動的に通常の位置にもどりません。

- タイマーロック機能が作動すると、ドアミラーが自動的に格納されます。

→ 3-12ページ

(タイマーロック機能)

■ リモート格納ミラーの停止・作動の切替えのしかた

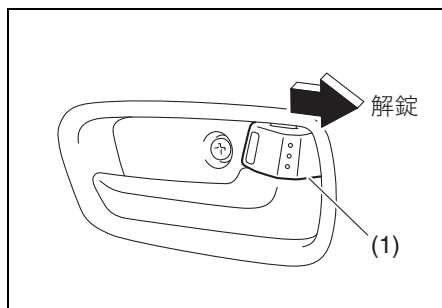
エンジンスイッチが **LOCK** (OFF) の位置にある状態で、次の手順で切り替えてください。

- 1 運転席にすわり、すべてのドアが閉まっているか確認します。

- いずれかのドアが開いていると、半ドア警告灯が点灯します。

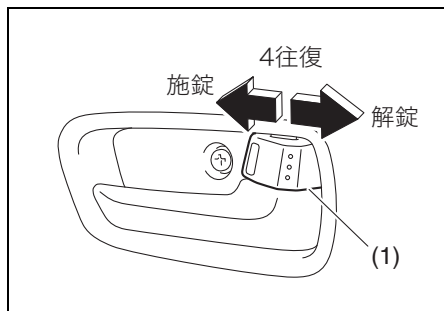
→ 3-93ページ (半ドア警告灯)

- 2 運転席ドアのロックレバー (1) を解錠側 (車の後ろ方向) にします。



※ 次の [3] から [4] までの一連の手順は、15秒以内に完了してください。

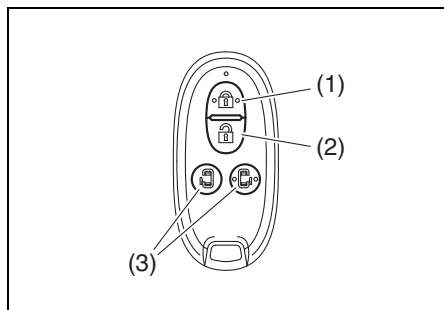
- 3** ロックレバー (1) を施錠側 (車の前方向) にし、解錠側 (車の後ろ方向) にもどします。この操作を 4 往復行ないます。



81M30400

- 4** 携帯リモコンの操作部を 3 回押します。

- 操作部はどれを押しても構いません。
- 設定切替え中は、操作部を押してもドアの施解錠や、パワースライドドアの自動開閉は行なわれません。



81M30411

- (1) 操作部 (ロックスイッチ)
 (2) 操作部 (アンロックスイッチ)
 (3) 操作部 (パワースライドドアボタン)

- 上図の携帯リモコンは代表例です。お車のタイプにより異なります。

前記の手順を行なうと、リモート格納ミラーの設定が次表の順で切り替わります。また、設定確認ブザーの回数によって設定状態が確認できます。

リモート格納ミラーの設定状態	設定確認ブザー
停止	1回
	↕
作動	2回

- ③から④までの操作が正しく行なわれなかったり、15秒以内にできなかったりしたときは、設定が切り替わらず、設定確認ブザーが鳴りません。はじめからやり直してください。

ドアミラーヒータースイッチ

タイプ別装備

ドアミラーヒーターは、リヤデフォッガーと連動します。

→ 5-30ページ

(リヤデフォッガースイッチ)

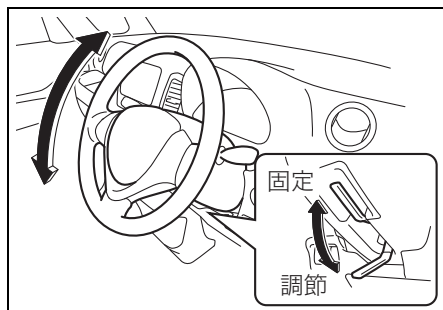
チルトステアリング

タイプ別装備

ハンドルの高さ調節

→ 2-12 ページ (ハンドル、シート、ミラーの調節は走行前に)

- 1 ハンドルの固定を解除します。
 - 片手でハンドルをささえながら、ハンドル下のレバーを押し下げます。
- 2 ハンドルを上下に動かし、適切な位置に調節します。
- 3 調節後は、ハンドルを固定します。
 - その位置でハンドルを押さえたまま、レバーをもとの位置まで確実にもどします。



81M30420

⚠ 注意

調節後はハンドルを上下にゆすって、確実に固定されているか確認してください。

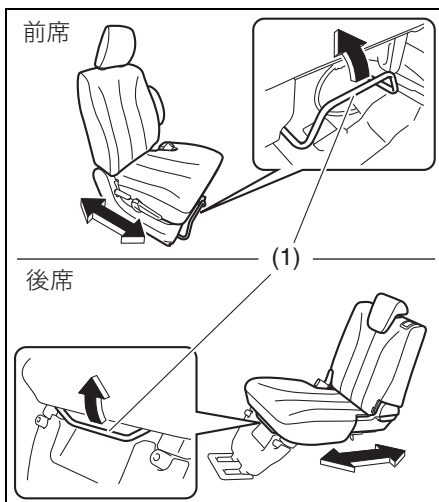
シート

⚠ 注意

- シートを調節するときは、手足ははさんだり、身体に当てたりしないように気をつけてください。
 - 2-12ページ (ハンドル、シート、ミラーの調節は走行前に)
- シートを調節したあとは、シートを前後にゆするなどして、確実に固定されているか確認してください。

前後位置の調節

スライドレバー (1) を引き上げたまま、シートを前後に動かします。



81M30891

- 上図の前席は代表例です。お車のタイプにより異なります。

警告

シートの下にものを置かないでください。(助手席のシートアンダーボックス内を除く)ものがはさまって、次のようなことが起きるおそれがあります。

- シートが固定されない
- S- エネチャージ装備車の助手席下(シートアンダーボックス下)にあるリチウムイオンバッテリーを損傷する
 - 2-3ページ
(バッテリーについて)
 - 5-16ページ
(シートアンダーボックス)

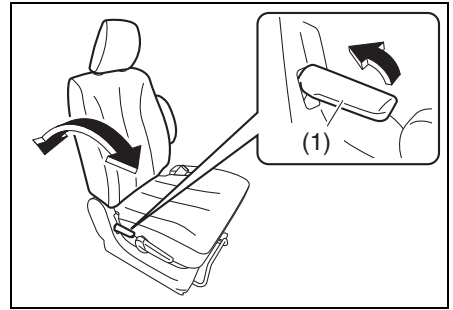
背もたれの角度調節

警告

背もたれを必要以上に倒さないでください。シートベルトやSRSエアバッグシステムが本来の効果を発揮できません。

■ 前席

- 後方に倒すときは、リクライニングレバー(1)を引き上げたまま、背中であ軽く押します。
- 前方に起こすときは、背中を少し浮かせて、リクライニングレバーを引き上げます。



81M30440

- 上図のシートは代表例です。お車のタイプにより異なります。

注意

背もたれから離れてリクライニングレバーを操作すると、背もたれが急に起きあがって前方に倒れることがあります。手などを添えて操作してください。

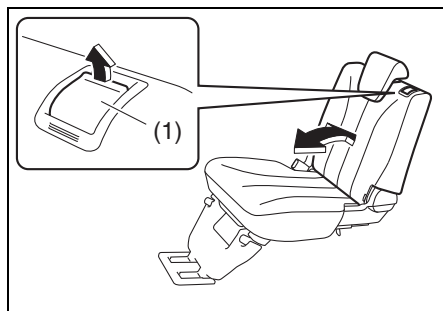
■ 後席

1 片方の手を背もたれに添え、もう一方の手で背もたれ上面のリクライニングレバー(1)をいっばいに引き上げます。

- シートから降りて操作してください。シートにすわったままリクライニングレバーを引き上げると、背もたれが急に最大角度まで倒れ込むことがあります。
- リクライニングレバーは、いっばいに引き上げてください。ロックが解除されないうちに背もたれを倒そうとすると、レバーの動きが重くなります。

運転する前に/シートの調節

- 2 リクライニングレバーを引き上げたまま、背もたれを好みの角度の少し手前まで倒します。



81M30510

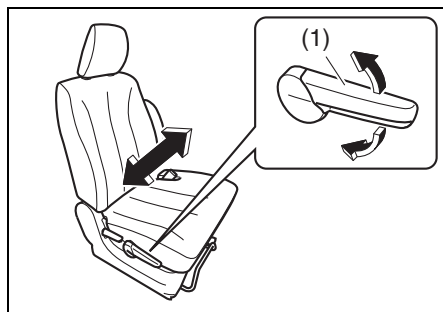
- 3 リクライニングレバーから手を離し、固定される位置まで背もたれを倒します。

運転席シートの高さ調節

タイプ別装備

運転席シート右横のレバー (1) を緑り返し操作します。

- レバーを引き上げると、シート全体が高くなるとともに前方に動きます。
- レバーを押し下げると、シート全体が低くなるとともに後方に動きます。

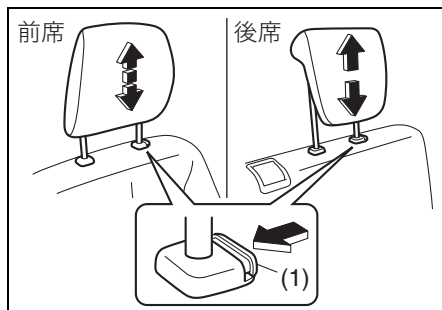


81M30450

- 上図のシートは代表例です。お車のタイプにより異なります。

ヘッドレストの高さ調節と取り外し・取り付け

- 高くするときには、ヘッドレストを手で持ち上げます。
- 低くするときには、ロックボタン (1) を押したままヘッドレストを押し下げます。



81M30871

■ 前席の高さ調節

走行前に、ヘッドレスト中央の高さが耳の位置になるように調節し、しっかりと固定します。背が高い人は、固定できる範囲で一番高い位置にしてお使いください。

■ 後席の高さ調節

- 使用時は、一番高い位置にします。
- 使用しないときは、後方の視界を確保するため、一番低い位置にします。

■ 取り外しかた

ロックボタンを押したまま引き抜きます。

⚠ 警告

ヘッドレストを外したまま、走行しないでください。(お子さま用シートの固定時を除く)

⚠ 注意

お子さま用シートの固定などで取り外したヘッドレストは、客室内に放置しないでください。急ブレーキをかけたときなどに乗員やものなどに当たって、思わぬ事故につながるおそれがあります。

■ 取り付けかた

ヘッドレストの前後の向きを間違えないように、固定される位置まで差し込み、高さの調節をします。

⚠ 警告

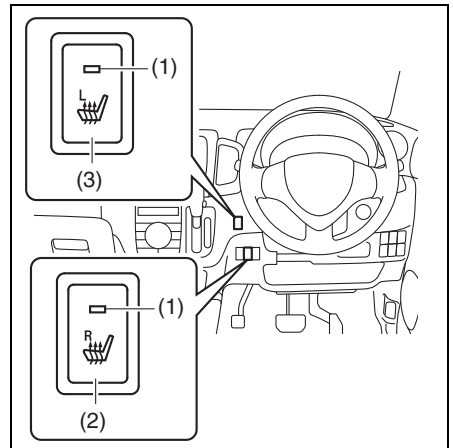
- ヘッドレストは、しっかり固定してください。また、ヘッドレストを前後逆に取り付けしないでください。ヘッドレストが本来の効果を発揮できません。ヘッドレストを前後逆に取り付けると、ヘッドレストの高さ調節ができません。
- お子さま用シートを取り付けるときは、お子さま用シートがヘッドレストに当たるのを防ぐため、ヘッドレストを固定できる範囲で一番高い位置に調節するか取り外してください。ヘッドレストが当たった状態ではお子さま用シートが確実に固定されないため、衝突のときなどにお子さまが重大な傷害を受けるおそれがあります。

シートヒータースイッチ

タイプ別装備

シート内にあるヒーターで座面をあたためることができます。

- エンジンスイッチが **ON** のときにスイッチを押すと、ヒーターが作動して、スイッチ内の表示灯 (1) が点灯します。もう一度押すと、ヒーターが止まります。
- シートがお好みの温度になったら、ヒーターを止めてください。



81M30471

- (2) 運転席シートヒータースイッチ
(3) 助手席シートヒータースイッチ

- 上図のイラストは代表例です。お車のタイプによりスイッチの数は異なります。

⚠ 注意

- 長時間ヒーターを使用すると、低温やけど (水ぶくれなど) の原因になります。
- 毛布や座ぶとんなど、保温性の高いものをシートにかけないでください。過熱の原因となります。

注記

- シートの上に重い荷物を置いたり、針や釘などをシートに刺したりしないでください。
- シートをお手入れするときは、ベンジン、ガソリンおよびアルコールなどの溶剤を含む洗浄液を使用しないでください。シート表面やヒーターが損傷する原因となります。
→ 6-4ページ（内装のお手入れ）
- 水やジュースなどをこぼしたときは、やわらかい布などでふき取り、十分に乾かしてからご使用ください。
- 鉛バッテリー保護のため、エンジンがかかっているときに使用してください。

⚠️ アドバイス

ヒーターは自動停止しません。スイッチを切らないと、作動し続けます。

シートの便利な使いかた

荷室を広げるとき（後席の格納）

後席を格納すると、荷室が広く使えます。

⚠️ 警告

倒した背もたれの上や荷室に人を乗せないでください。ブレーキや加速、衝突のときなどに、投げ出されて重大な傷害を受けるおそれがあります。

⚠️ 注意

シートを動かすときは、手足をはさんだり、身体に当てたりしないように気をつけてください。また、バックドア側からシートを動かさないでください。思わぬけがをするおそれがあります。

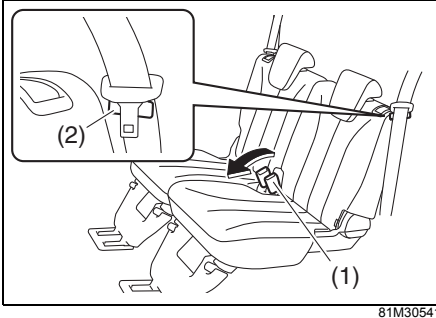
注記

格納前に、後席の足元にもものが落ちていないか確認してください。また、格納時に後席が前席に当たる場合は無理に格納させないでください。シートが損傷するおそれがあります。

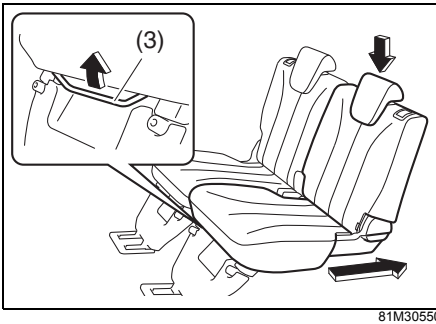
■ 格納のしかた

- 1 格納前に次のことを確認または調節し、格納のさまたげにならないようにします。
 - 後席の足元にもものがないか確認する
 - シートバックポケット（助手席のみ）が荷物などで大きく膨らんでいないか確認する
 - 前席の背もたれが後方へ倒れている場合、背もたれを起こす
 - 前席を前方へいっぱいまでスライドさせる
- 3-38ページ（シート）
→ 5-15ページ（シートバックポケット）

- 2** シートベルトのバックル (1) は、破損防止のため、ホルダー内に収納します。また、後席左右のシートベルトは図のようにベルトガイド (2) にかけます。



- 3** スライドレバー (3) を引き上げ、後席を後方へいっぱいまでスライドさせます。また、ヘッドレストは一番低い位置にします。



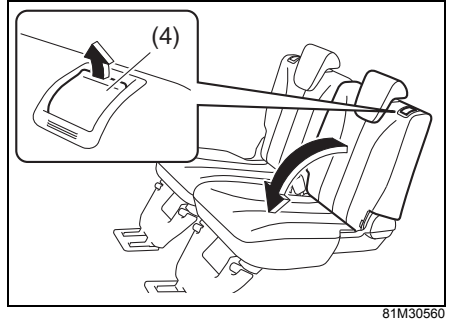
▲ 注意

格納後にスライドレバーを操作しないでください。もとにもどしたときに後席が固定できなくなる場合があります。

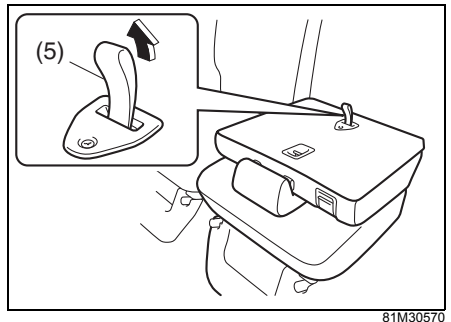
📌 アドバイス

手順 [5] で後席のロックを解除するには、後席を後方へいっぱいまでスライドさせる必要があります。

- 4** リクライニングレバー (4) を引き上げ、そのまま背もたれを前方へ倒します。



- 5** ストラップ (5) を上へ引いて、後席のロックを解除するとともに、そのまま後席を持ち上げます。

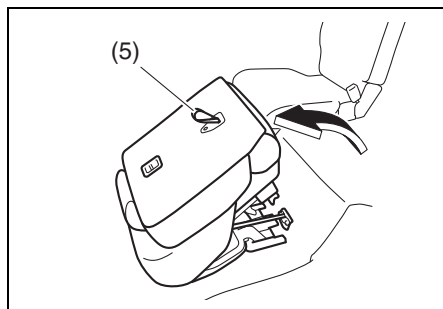


▲ 注意

- 荷物の固定などに、ストラップを使用しないでください。走行中に突然後席のロックが外れ、思わぬけがをするおそれがあります。
- ストラップを一度でも引くと、後席のロックが解除されたままとなります。後席に人を乗せる前にシートを押すなどして、確実に固定されているか確認してください。

3

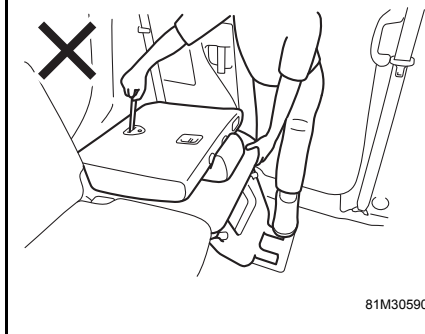
- 6 持ち上げた後席を前方へ動かします。



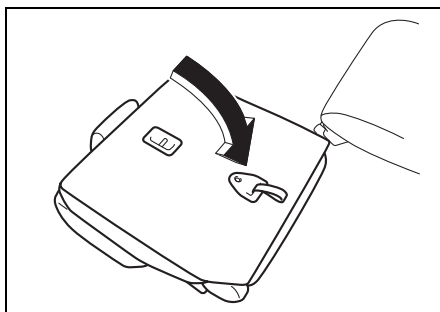
- 後席のヘッドレストが前席に当たる場合は、前席の背もたれを前方へ起こしてください。

▲ 注意

- 後席を格納するときは、シートクッション下を持ちたり、床に足を置いたりしないでください。シートクッション下の部品で手にけがをしたり、シートと床の間に足をはさんでけがをしたりするおそれがあります。

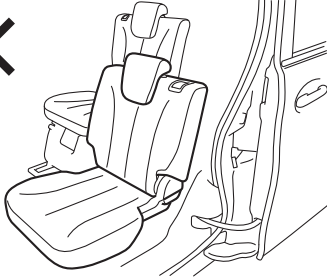


- 7 後席の後部を押し下げます。



警告

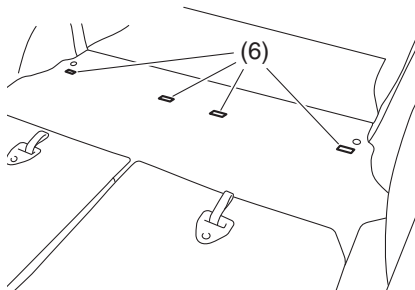
背もたれだけをもとにもどして、人を乗せないでください。後席が固定されていないため、ブレーキや加速、衝突のときなどに、けがのおそれがあります。



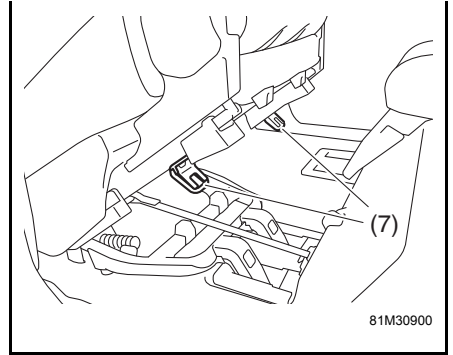
81M30610

注意

- 荷室床にあるロック部品 (6) に指などを入れないでください。けがのおそれがあります。
- 荷物の固定などに、ロック部品や後席下の後席固定用フック (7) を使用しないでください。また、ロック部品やフックに砂などの異物を付着させないでください。ロック部品が損傷したりフックが曲がったりして、後席が固定できなくなるおそれがあります。



81M30620

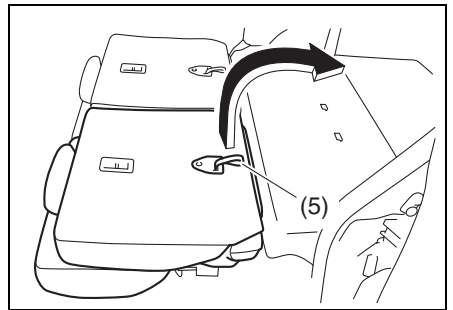


81M30900

■ もとにもどすときは

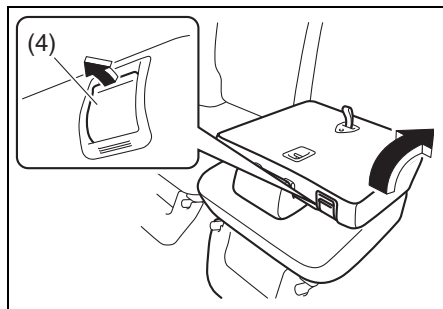
「格納のしかた」と逆の手順で行ないます。

- 後席をもどすさまたげにならないように前席を前方へいっぱいまでスライドさせます。
- 後席をもどすときは、ストラップ (5) で後席の後ろ側を持ち上げ、そのまま後方へ動かします。



81M30632

- 後席の背もたれを起こすときは、リクライニングレバー (4) をいっぱい引き上げ、ロックを解除してから起こします。



81M31010

3

⚠ 注意

- 後席をもどす前に次のことを確認してください。後席が適切に固定できなくなり、けがにつながるおそれがあります。
- 後席をもどす場所に、ものが落ちていないか確認してください。また、後席下の後席固定用フック (7) に砂などの異物が付着していたら取り除いてください。そのまま後席をもどすと、フックや荷室床にあるロック部品 (6) が損傷するおそれがあります。
- 後席をもどすときに、シートクッション下を持ちたり、床に手を置いたりしないでください。シートクッション下の部品でけがをしたり、シートと床の間に手をはさんでけがをしたりするおそれがあります。
- 後席をもどしたあとは、背もたれを前後左右にゆすったり、シートクッションを押したりして、後席が確実に固定されているか確認してください。固定が不確実な場合、走行中に突然後席のロックが外れ、思わぬけがのおそれがあります。

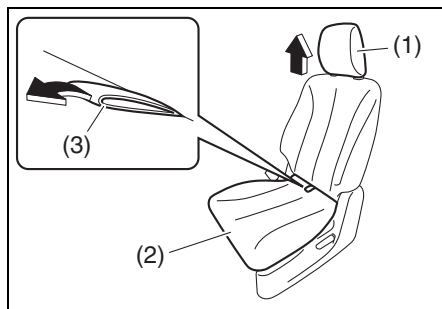
注記

後席をもとにもどすときは、必ずストラップ (5) でシート後部を持ち上げてください。そうしないと後席の動きが重くなるばかりでなく、故障の原因となります。

長い荷物を積むとき (助手席シート)

次の手順で、助手席の背もたれを前方へ倒すと、より長い荷物が積めます。

- 1 後席を格納します。
→ 3-42ページ (格納のしかた)
- 2 格納した後席に当たるまで、助手席シートを後方へスライドさせます。
- 3 ヘッドレスト (1) を外します。
→ 3-40ページ (ヘッドレストの高さ調節と取り外し・取り付け)
- 4 クッション (2) の後部についているバンド (3) を引き上げて固定を外し、クッションを車の前方向へ起こします。
 - バンドが引き上げにくいときは、背もたれを後方へ倒します。



81M30480

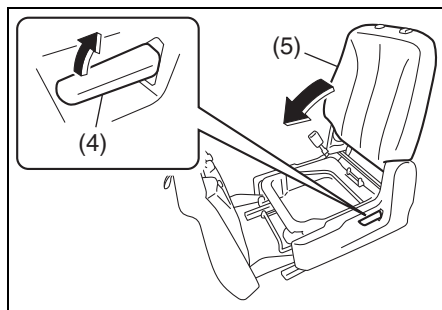
注記

起こしたクッションに、力を加えないでください。クッション取り付け部が損傷するおそれがあります。

アドバイス

クッションを起こしたとき、インパネにあるスイッチを押してしまう場合があります。

- 5 リクライニングレバー (4) を引き上げ、背もたれ (5) を前方へいっぱいまで倒します。



81M30490

警告

- 前方へ倒した背もたれの上に、人を乗せないでください。ブレーキや加速、衝突のときなどに投げ出されてけがのおそれがあります。また、シートが破損する原因となります。
- 前方へ倒した背もたれの上に荷物を積むときは、荷物を確実に固定してください。ブレーキや加速、衝突のときなどに、荷物が飛び出して身体に当たるおそれがあります。

- もとにもどすときは、逆の手順で行ないます。

フルフラットシート

前席と後席の背もたれを後方へ倒すと、室内に連続的な空間が作れます。

警告

フルフラットにしたシートに、人や荷物を乗せて走行しないでください。ブレーキや加速、衝突のときなどに、投げ出されたり、荷物が身体に当たったりして重大な傷害を受けるおそれがあります。

注意

- フルフラットにしたシートの上を歩きまわらないでください。シートから足を踏み外すと、けがのおそれがあります。
- シートをもとにもどしたときは、クッションや背もたれをゆすって、しっかりと固定されているか確認してください。シート自体の固定が不確実な場合、走行中に突然シートが動いたり背もたれが前方へ倒れたりして、思わぬけがをするおそれがあります。

注記

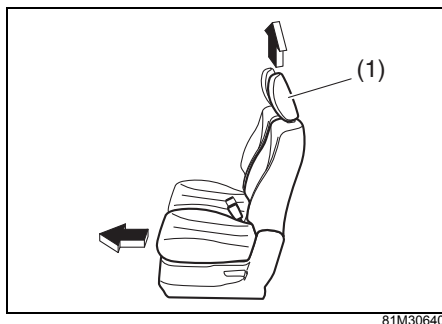
シートに強い衝撃をあたえないでください。シートが損傷することがあります。

運転する前に/シートの調節

■ フルフラットにするときは

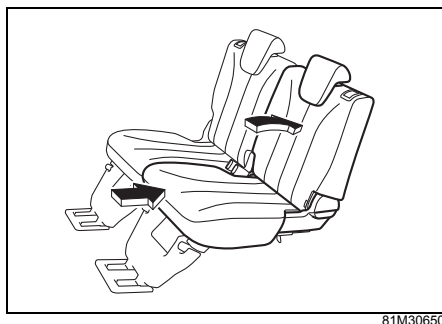
- 1 アームレストを持ち上げ収納します。
→ 5-17ページ
(アームレスト (ひじ掛け))

- 2 前席のヘッドレスト (1) を外し、前席を前方へいっぱいまでスライドさせます。

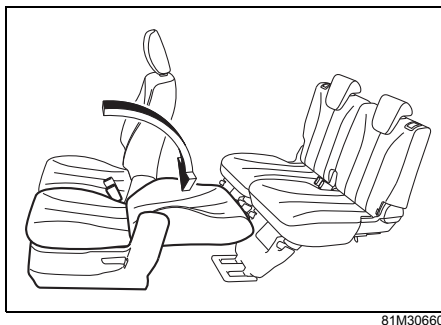


- 3 後席を、後方へいっぱいまでスライドさせます。

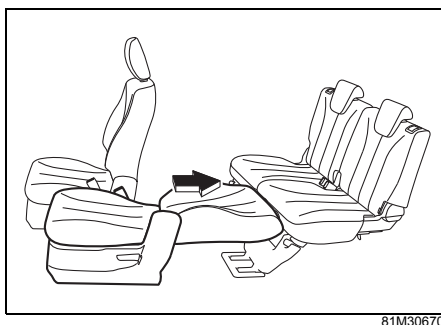
- 4 後席の背もたれを、後方へいっぱいまで倒します。後席はフラットになりません。



- 5 前席の背もたれを、後方へいっぱいまで倒します。



- 6 後席に当たるまで、前席を後方へスライドさせます。



■ もとにもどすとき

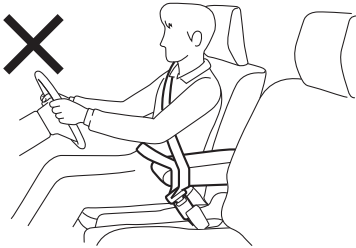
「フルフラットにするときは」と逆の手順で操作します。

シートベルトについて

正しい姿勢でシートにすわり、正しくシートベルトを着用しないと、シートベルトが本来の効果を発揮できません。シートベルトは、2-13 ページの「シートベルトは正しく着用」を参照のうえ、正しく着用するとともに、同乗者がいる場合は、安全のため全員着用しましょう。

警告

- シートベルトにねじれやたるみがあると、衝撃を受けたときに局部的に圧迫されるおそれがあります。
- ベルトが腹部にかかっていると、衝撃を受けたときに強く圧迫されるおそれがあります。
- ベルトが肩にしっかりとかかっていないと、衝撃を受けたときに前に投げ出されるおそれがあります。
- アームレストにベルトがかかっていると、シートベルトが本来の効果を発揮できません。ベルトは、アームレストの下を通してください。



70K40011

お子さまもシートベルトを着用

→ 2-6ページ

(お子さまを乗せるときは)

警告

お子さまをシートベルトで遊ばせないでください。ベルトを身体に巻きつけるなどして遊んでいるときに、窒息など重大な傷害を受けるおそれがあります。万一の場合はハサミでベルトを切断してください。



80J028

妊娠中や疾患のある方は

⚠ 警告

- 妊娠中の方、疾患がある方もシートベルトを着用してください。ただし、衝突のときに局部的に強く圧迫されるおそれがありますので、医師に相談して注意事項を確認してください。
- 妊娠中の方は、腰ベルトを腹部を避けて腰部のできるだけ低い位置にかけます。肩ベルトは、首と肩先の中央から腹部を避けて胸部にかかるとように着用してください。



80J075

シートベルト警告ブザー

運転席のシートベルト着用忘れを防止するためのブザーです。

- エンジンをかけて走行を開始してから、最初に車速が約 15 km/h 以上になったときに運転者がシートベルトを着用していないと、メーター内のシートベルト警告灯が点灯から点滅に切り替わるとともに、シートベルト警告ブザーが断続的に鳴ります。

→ 3-88ページ

(シートベルト警告灯)

⚠ アドバイス

- 運転者がベルトを着用すると、警告灯は消灯します。また、警告ブザーが鳴っているときは、ブザーも止まります。
- 警告ブザーは運転者がベルトを着用しなくても、約95秒間鳴り続けたあとに止まります。ただし、警告灯は点滅から点灯に切り替わったまま、エンジンスイッチを **ACC** または **LOCK** (OFF) にするまで消灯しません。

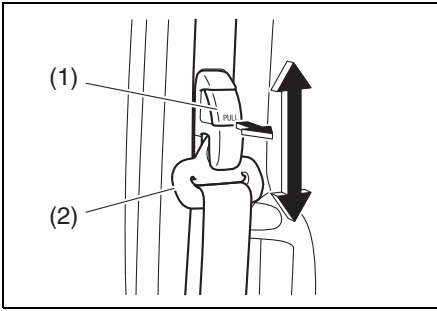
シートベルトの長さ調節

シートベルトは、長さ調節が必要ありません。身体の動きにあわせてベルトが伸縮し、強い衝撃を受けたときは自動的にベルトがロックされて身体を固定します。

肩ベルトの高さ調節 (前席のみ)

身体の大きさにあわせて、シートベルトが正しく着用できるようにショルダーアンカー (2) の高さ調節ができます。

- 上に調節するときは、アンカーをそのまま適切な位置まで持ち上げます。
- 下に調節するときは、ロックレバー (1) を引いたままアンカーを下げ、適切な位置でレバーを離します。
- 調節後は、アンカーを下に引いて固定されているか確認します。



81M30680

シートベルトの着用のしかた

着用のしかた

- 1 タングプレート (1) とシートベルトをつかみ、ベルトをゆっくりと引き出します。
ベルトのねじれを取ります。

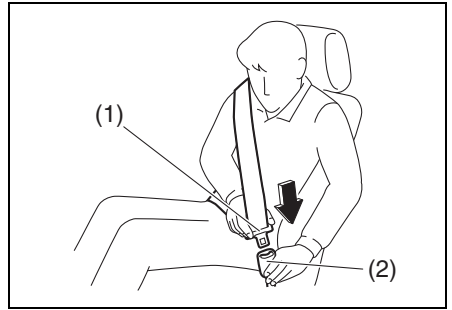


80J1147

アドバイス

ベルトがロックされていて引き出せないときは、いったんゆるめてから再度引き出します。それでも引き出せない場合は、一度ベルトを強く引いてからゆるめ、再度ゆっくりと引き出してください。

- 2 タングプレート (1) をバックル (2) の差し込み口にまっすぐになるようにあわせて、カチッという音がするまでしっかりと差し込みます。
 - 自席用のバックルへ差し込んでいることを確認します。

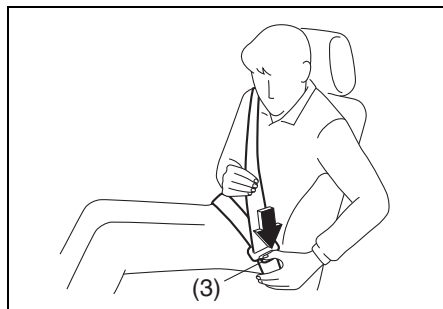


74P30740

- 3 腰ベルトを、腰のできるだけ低い位置にかけます。
- 4 肩ベルトを、首と肩先の中央にかけます。
- 5 ベルトがねじれていないことを確認し、たるみを取り除きます。

外すときは

バックルのボタン (3) を押します。シートベルトが自動的に巻きもとされますので、ベルトやタングプレートに手を添え、ゆっくりともどしてください。



80J1328

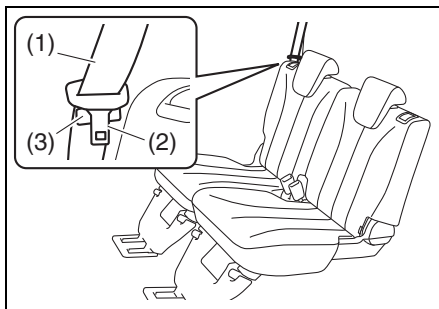
アドバイス

ベルトがねじれていると、ベルトを外したときに巻き取られないことがあります。ベルトにたるみがなく巻きもとされていることを確認してください。

シートベルトの 取扱いとお手入れ

取扱い

後席に人を乗せないときは、シートベルト (1) およびタングプレート (2) を次の図のようにベルトガイド (3) にかけてください。



81M30690

警告

- シートベルトにほつれや擦り傷、切り傷があるときは、ベルトを交換してください。
- バックルが正常に動かないときは、マツダ販売店で点検を受けてください。
- 衝突などでベルトに強い力がかかったときは、外観に異常がなくても、機能が損なわれていることがあります。ベルトを交換してください。
- バックルの内部に異物が入ったり、飲み物をこぼしたりしたときは、シートベルトが正常に機能しなくなるおそれがありますので、すみやかにマツダ販売店で点検を受けてください。
- ベルトをドアにはさまないでください。ドアを閉める前に、ベルトがたるみなく巻きもとされているか確認してください。
- ベルトを改造したり、取り外したりしないでください。

お手入れ

お手入れの方法は、布地などと同様です。

→ 6-5ページ (布地、ビニールレザー、樹脂部品などのお手入れ)

警告

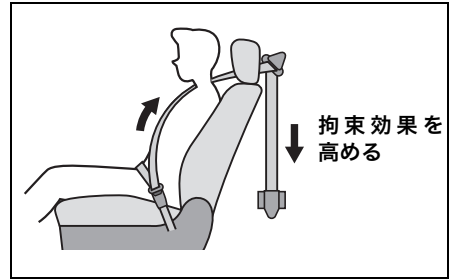
漂白剤、溶剤、染料を使用しないでください。しみ、変色、強度低下の原因となり、シートベルトが正常に機能を発揮しないおそれがあります。

シートベルトプリテンショナー (前席のみ)

シートベルトプリテンショナーとは

- エンジンスイッチが **ON** のときに、次のような状況になると、肩ベルトを瞬時に巻き取ります。
 - 車の前方向から強い衝撃を受けたとき。運転席・助手席SRSエアバッグシステムと連動しています。
- 3-59 ページ (SRSエアバッグシステムの作動)

- 運転席側はラップアウタープリテンショナー機構により、腰ベルトも同時に巻き取ります。



80J1018

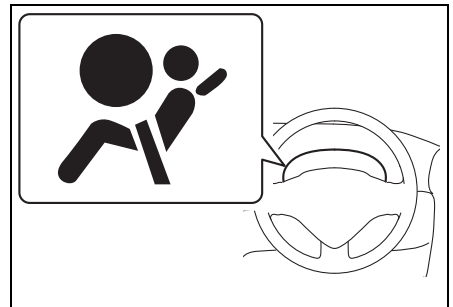
3

- メーターパネル内のSRSエアバッグ警告灯は、エンジンスイッチが **ON** のときに、次のような状況になると点灯します。点灯した場合は、マツダ販売店で点検を受けてください。

- シートベルトプリテンショナーが作動したとき
- シートベルトプリテンショナーの電子制御システムに異常があるとき

→ 3-88ページ

(SRSエアバッグ警告灯)



81M30841

アドバイス

作動したプリテンショナーおよびエアバッグは再使用できません。マツダ販売店で交換してください。

正常に機能させるために

シートベルトプリテンショナーの機能に影響をあたえる部品に手を加えないでください。シートベルトが思いがけないときに巻き取られたり、必要なときに正常に巻き取られなくなったりすることがあります。

→ 2-33ページ (部品の取り付け、取り外し、修理をするときは)

3

廃棄や廃車

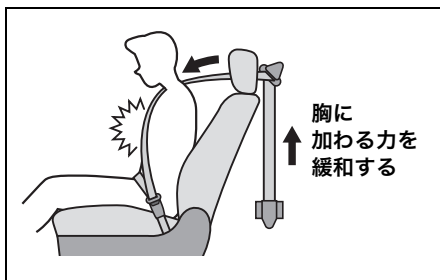
作動していないシートベルトプリテンショナーは、決められた手順で作動させてから廃棄する必要があります。

⚠ 注意

プリテンショナーを廃棄するときや、装備車を廃車するときは、マツダ販売店にご相談ください。

シートベルト可変ロードリミッター (前席のみ)

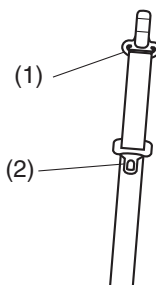
車の前方向から強い衝撃を受けると、シートベルト巻き取り装置内のシートベルト可変ロードリミッターが作動し、乗員に一定以上の荷重がかからないように肩ベルトを2段階に繰り出して、衝撃を緩和します。



80J1039

⚠ 警告

強い衝撃を受けたシートベルトは、ショルダーアンカー部 (1) およびタングプレート部 (2) の樹脂が強い摩擦で溶けてベルトに付着し、ベルトが滑りにくなります。このような場合は、シートベルトが本来の機能を発揮できません。マツダ販売店で交換してください。



82K179

SRSエアバッグ車を 運転するときは

SRSエアバッグシステムとは

SRSとは Supplemental Restraint System (サプリメンタル レストレイント システム) の略で、補助拘束装置の意味です。

ⓘ アドバイス

この車は、イベントデータレコーダー (EDR) システムにより、SRSエアバッグが作動したときのデータを記録・蓄積します。

→ データの記録について

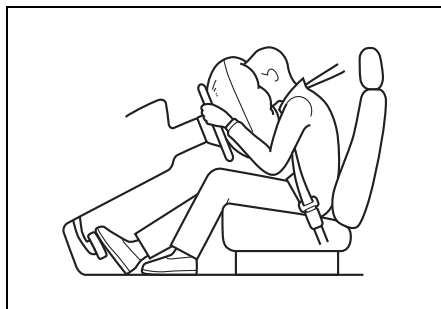
■ 運転席・助手席 SRS エアバッグシステム

エンジンスイッチが **ON** の場合に、車の前方向から強い衝撃を受け、シートベルトを着用していてもハンドルや助手席側インパネに顔面が当たるような強い衝突のときに、運転席・助手席 SRS エアバッグが瞬時にふくらむ構造になっています。

- 運転席・助手席 SRS エアバッグシステムは、ふくらんだ SRS エアバッグがクッションの役割をして、シートベルトを着用した運転席・助手席乗員の主に顔面への衝撃を軽減する効果があります。シートベルトは必ず着用してください。

→ **3-51ページ**

(シートベルトの着用のしかた)



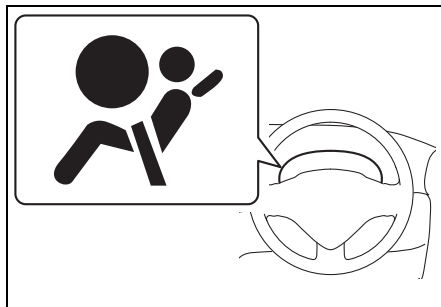
80J090

- メーターパネル内の SRS エアバッグ警告灯は、エンジンスイッチが **ON** のときに、次のような状況になると点灯します。点灯した場合は、マツダ販売店で点検を受けてください。

- SRSエアバッグが作動したとき
- SRSエアバッグの電子制御システムに異常があるとき

→ **3-88ページ**

(SRSエアバッグ警告灯)



81M30841

警告

- SRS エアバッグシステムは、シートベルトに代わるものではありません。シートベルトと併用することで、その効果を発揮するシートベルトの補助拘束装置です。したがってSRSエアバッグシステムが装備されている車であっても、シートベルトを必ず着用してください。
- シートベルトは正しい姿勢で正しく着用してください。シートベルトを正しく着用しないと、SRSエアバッグの効果が十分発揮できません。

3



65J106

アドバイス

助手席SRSエアバッグは、助手席に乗員がいなくても、運転席SRSエアバッグと同時にふくらみます。

表示と収納場所

“SRS AIRBAG”の表示がある付近に収納されています。



81M30951

- 上図のハンドルは、代表例です。お車のタイプにより異なります。

警告

- エアバッグの収納部分に傷がついたり、ひび割れがあったりするときは、マツダ販売店で交換してください。エアバッグが正常に作動しないおそれがあります。
- エアバッグの収納場所を強打したり、衝撃を加えたりしないでください。エアバッグが正常に作動しなくなったり誤ってふくらんだりして、思わぬ傷害を受けるおそれがあります。

着座姿勢

運転者および助手席の同乗者は、シートに奥深くすわり、背もたれに背中を軽くつけてください。また、シートを前方に出しすぎないようにシートの位置を調節してください。

とくに助手席の同乗者は、後席の同乗者のさまたげにならない位置までシートを後方に移動し、助手席SRSエアバッグからできるだけ離れてすわってください。

→ 2-12ページ (正しい運転姿勢)

お子さま用シートの取り付け

- 2-8 ページ (お子さま用シートの使用について)
- 3-63 ページ (お子さま用シートの選択について)
- 3-68 ページ (お子さま用シートのシートベルトによる固定)

SRSエアバッグシステムの取扱い

SRSエアバッグシステムを正常に機能させるために

SRSエアバッグがふくらむ範囲にものがあると、ものが飛ばされたりSRSエアバッグが正常にふくらまなくなったりするおそれがあります。

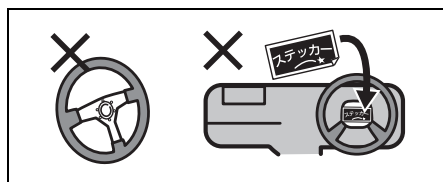
警告

- サスペンションを改造しないでください。車高やサスペンションの硬さが変わると、SRSエアバッグの誤作動の原因になります。
- 車両前部にグリルガードなどを装着するときは、マツダ販売店にご相談ください。車両前部を改造すると、SRSエアバッグが正常に作動しなくなるおそれがあります。
- 無線機などを取り付けるときは、マツダ販売店にご相談ください。無線機の電波などがSRSエアバッグのコンピューターに悪影響をあたえるおそれがあります。
- SRSエアバッグが作動しない程度の事故であっても、事故後はマツダ販売店で点検を受けてください。システム本来の機能が損なわれていると、万一のときにSRSエアバッグの効果が十分に発揮できないおそれがあります。
- SRSエアバッグは、その機能に影響をあたえる部品に手を加えると、思いがけないときにふくらんだり、必要なときに正常に作動しなくなったりすることがあります。次のような場合は、システムに悪影響をおよぼしますので、事前にマツダ販売店にご相談ください。
 - ・ ハンドルの取り外し、ハンドルまわりの修理など
 - ・ インパネまわり、前席下付近の修理および電気配線の修理
 - ・ オーディオ用品などの取り付け
 - ・ ダッシュボード周辺の板金塗装および修理
 - ・ 前席の交換およびシートまわりの修理
 - ・ センターピラーまわりの修理

■ 運転席SRSエアバッグについて

⚠ 警告

- ハンドルにもたれかかるなどして、SRSエアバッグ収納部に手や顔、胸などを近づけないでください。SRSエアバッグが作動したときの強い衝撃で、重大な傷害を受けるおそれがあります。
- ハンドルを交換する、ハンドルのパッド部にステッカーを貼る、色をぬる、カバーで覆うなどの改造をしないでください。万一のときにSRSエアバッグが正常にふくらまなくなるおそれがあります。

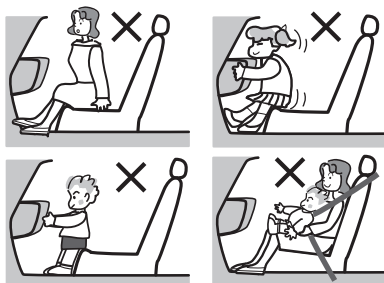


80J094

■ 助手席SRSエアバッグについて

⚠ 警告

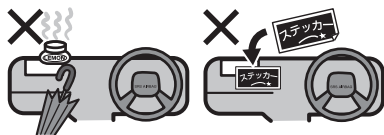
- 助手席に乗車するときや、お子さまを乗せるときは、必ず次のことをお守りください。守らないとSRSエアバッグが作動したときの強い衝撃で、重大な傷害を受けるおそれがあります。
 - インパネのSRSエアバッグ収納部に手足を置いたり、顔や胸などを近づけたりしないでください。
 - お子さまをSRSエアバッグ収納部の前に立たせたり、ひざの上に抱いてすわったりしないでください。お子さまは後席に乗せて、シートベルトを着用させてください。



80J095

- シートベルトを正しく着用できないお子さまは、お子さま用シートをご使用のうえ、後席に乗せてください。
 - 2-8 ページ (お子さま用シートの使用について)
 - 3-63 ページ (お子さま用シートの選択について)

- エアバッグ収納部およびその周辺には、ステッカーを貼ったり色をぬったりしないでください。また、アクセサリーや芳香剤、ETC 車載器やポータブルカーナビなどを取り付けたり置いたり、傘などを立てかけたりしないでください。



80J096

- フロントガラスやルームミラーにアクセサリーなどを取り付けしないでください。

SRSエアバッグシステムの 作動

作動したとき

- エアバッグは、高温のガスで瞬時にふくらみます。事故の発生状況や乗員の姿勢によっては、擦過傷、打撲、やけどなどを負うことがあります。
- ふくらんだエアバッグは、すぐにしぼむ構造になっています。

⚠ 警告

エアバッグが作動したあとは、エアバッグの構成部品に触れないでください。作動直後は構成部品が熱くなり、やけどのおそれがあります。

⚠ 注意

エアバッグが作動すると大きな音がして白い煙のようなガスが出ますが、火災ではありません。また、人体への影響もありません。

ただし、残留物が目や皮膚などに付着したときは、できるだけ早く水で洗い流してください。皮膚の弱い方などは、まれに皮膚を刺激する場合があります。

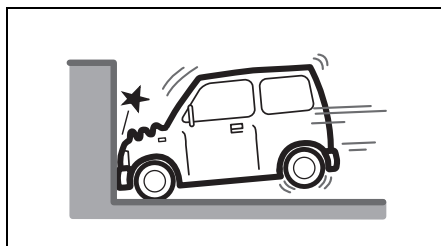
📌 アドバイス

作動したプリテンショナーおよびエアバッグは再使用できません。マツダ販売店で交換してください。

こんなとき作動します

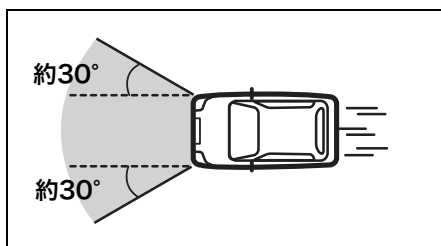
■ 運転席・助手席SRSエアバッグ

- 衝突しても変形や移動をしない構造物（コンクリートの壁など）に、約25 km/h以上の速度で正面衝突したとき



80J097

- 車両の前方約30° 以内の方向から、上図と同等の強い衝撃を受けたとき



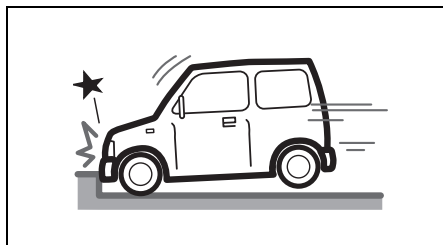
80J098

こんなとき作動することがあります

■ 運転席・助手席SRSエアバッグ

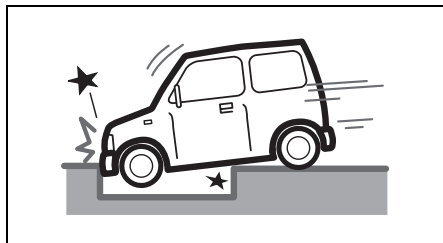
車体下部に強い衝撃を受けると、多くの場合作動します。

- 縁石や中央分離帯などに衝突したとき



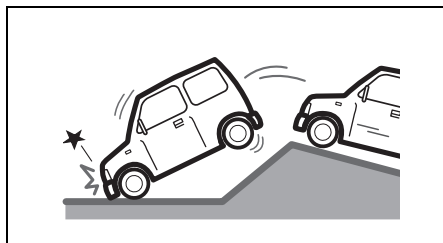
80J099

- 深い穴や溝などに落ちたとき



80J100

- ジャンプして地面にぶつかったり、道路から落下したりしたとき



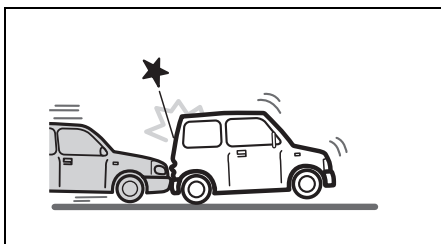
80J101

こんなとき、衝撃が強いと作動する場合があります

■ 運転席・助手席SRSエアバッグ

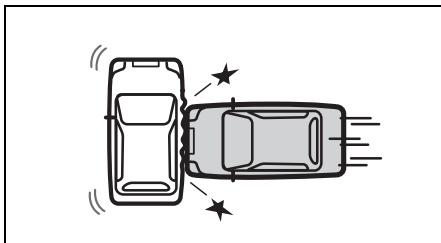
後方、横方向からの衝突、横転などでは基本的に作動しませんが、衝撃が強いとまれに作動する場合があります。

- 後方からの衝突



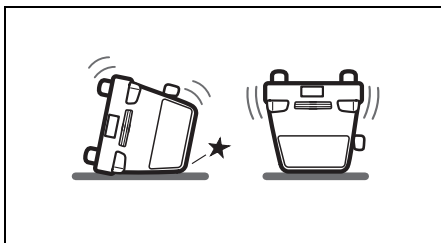
80J120

- 横方向からの衝突



80J119

- 横転や転覆をしたとき



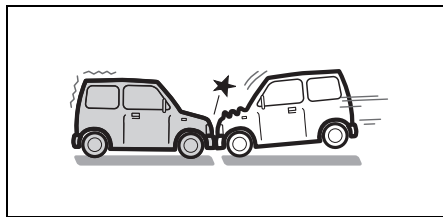
80J110

こんなとき作動しないことがあります

■ 運転席・助手席SRSエアバッグ

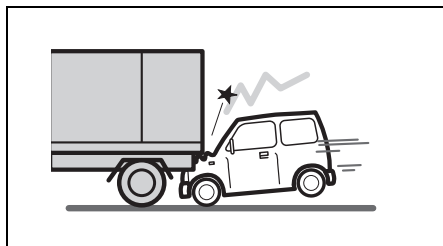
衝突の相手が移動したり、車体が大きく変形したりして衝撃が吸収されたときや、衝突の角度が前方約 30° を超えるとき、多くの場合は作動しません。

- 停車している同程度の重さの車に、50 km/h程度、もしくはそれ以下の速度で正面から衝突したとき



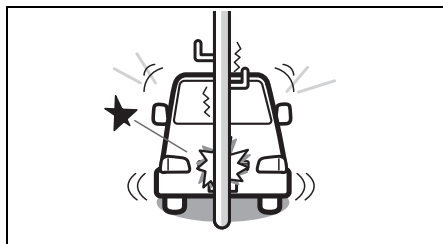
80J102

- トラックの荷台の下などへもぐり込んだとき



80J103

- 電柱や立木などに衝突したとき



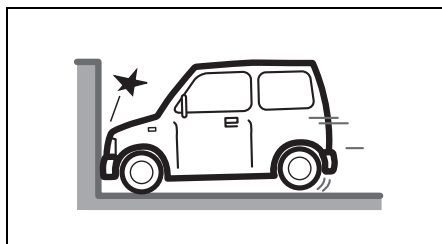
80J104

- 前方約 30° を超える角度で、コンクリートの壁やガードレールなどに衝突したとき



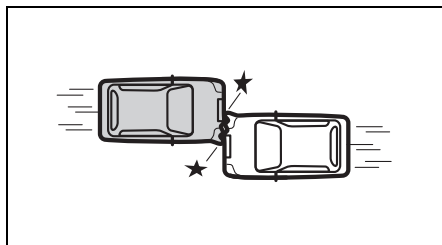
80J105

- 衝突時に変形、移動しないコンクリートのような固い壁に正面衝突したときであっても衝突速度が約25 km/h以下のとき



80J106

- 衝突の方向が車両の中心からずれたとき（オフセット衝突）



80J107

廃棄と廃車

作動していないエアバッグを廃棄するとき、決められた手順で作動させてから廃棄する必要があります。



80J112

注意

エアバッグを廃棄するときや、装備車を廃車するとき、マツダ販売店にご相談ください。正しく取り扱わないと、エアバッグが思いがけないときにふくらんで、けがをすることがあります。

イベントデータレコーダー (EDR) (SRSエアバッグ)

この車は、SRSエアバッグシステムを制御するためのコンピューターを搭載しています。このコンピューターは、SRSエアバッグシステムが正常に作動しているかどうかを常に診断するとともに、エアバッグが作動するような事故のときに、衝突時点やその前後の車両データを記録するイベントデータレコーダー (EDR) システムを備えています。

EDRに記録するデータ

- SRSエアバッグシステムの故障診断情報
- SRSエアバッグ作動に関する情報

アドバイス

- お車のタイプなどにより、記録されるデータは異なります。
- EDRは、一般的なデータレコーダーとは異なり、会話などの音声や映像は記録しません。

EDRデータの開示について

マツダおよびマツダが委託した第三者は、EDRに記録されたデータを、車両衝突安全性能の向上などを目的に取得・利用することがあります。

なお、マツダおよびマツダが委託した第三者は、次の場合を除き、取得したデータを第三者へ開示・提供しません。

- お車の使用者の同意がある場合
- 法令、裁判所命令そのほか法的強制力のある要請に基づく場合
- 統計的な処理を行なうなど、使用者や車両が特定できないように加工したデータを、研究機関などに提供する場合

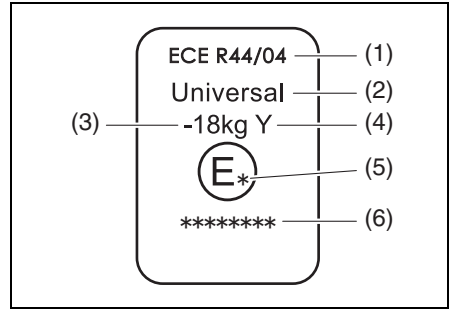
お子さま用シートの選択 について

お子さま用シートは、この項目をよく読んだうえで、お子さまの年齢や体格にあった適切なものを選んでください。

- 2-6 ページの「お子さまを乗せるときは」もよくお読みください。
- この車は、2006年10月1日施行の新保安基準に適合したISOFIX対応チャイルドシート固定専用金具（ISOFIXアンカーおよびテザーアンカー）を装備しています。
→ 3-70ページ（ISOFIX対応お子さま用シートの固定）

UN R44 の基準に適合するお子さま用シートの認証マーク について

UN R44（※1）の基準に適合するお子さま用シートには、次のような認証マークが表示されています。



51K1022

- (1) 法規番号（※2）
- (2) お子さま用シートのカテゴリ（※3）
- (3) 対象となるお子さまの体重範囲
- (4) 装置の仕様
- (5) お子さま用シートを認可した国番号
- (6) お子さま用シートの認可番号

- 上図の認証マークは代表例です。

- ※1 UN R44 とは、お子さま用シートに関する国際法規です。
- ※2 お子さま用シートの認証マークに ECEとありますが、内容はUNと同じです。
- ※3 前図の「Universal」は、汎用カテゴリの認可であることを表します。

アドバイス

この車のマツダ純正お子さま用シートは、UN R44の基準に適合しています。

UN R44 の基準に適合するお子さま用シートの、座席位置別適合性一覧表の見かた

→ 3-66 ページ (UN R44 の基準に適合するお子さま用シートの、座席位置別適合性一覧表)

■ 質量グループについて

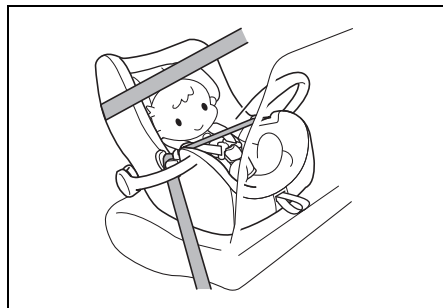
- UN R44 の基準に適合するお子さま用シートは、次の5種類に分類されます。

質量グループ	お子さまの体重
グループ0	10kgまで
グループ0+	13kgまで
グループⅠ	9～18kg
グループⅡ	15～25kg
グループⅢ	22～36kg

- 代表的なお子さま用シートには、次のようなものがあります。

ベビーシート

後ろ向き、または横向き装着のお子さま用シートで、首がすわっていないお子さま、ひとりすわりのできないお子さまに使用します。UN R44基準のグループ0、0+に相当します。



64L30810

チャイルドシート

前向き装着のお子さま用シートで、シートベルトが首やあごにかかるときや、腰骨にかからないようなお子さまに使用します。UN R44 基準のグループⅠに相当します。



64L30820

ジュニアシート

前向き装着のお子さま用シートで、シートベルトが首やあごにかかるときや、腰骨にかからないようなお子さまに使用します。UN R44 基準のグループⅡ、Ⅲに相当します。



64L30830

■ ISOFIXタイプのお子さま用シートの、サイズ等級について

サイズ等級は、お子さま用シートに表示される分類記号です。次の一覧表をご覧ください。

サイズ等級		説明
A	ISO/F3	全高前向き幼児用チャイルドシート
B	ISO/F2	低型前向き幼児用チャイルドシート
B1	ISO/F2X	低型前向き幼児用チャイルドシート (ISO/F2とは別形状)
C	ISO/R3	大型後ろ向き幼児用チャイルドシート
D	ISO/R2	小型後ろ向き幼児用チャイルドシート
E	ISO/R1	後ろ向き乳児用チャイルドシート
F	ISO/L1	左向き位置用チャイルドシート（キャリコット※）
G	ISO/L2	右向き位置用チャイルドシート（キャリコット※）

※キャリコットとは、お子さまを寝かせた姿勢で横向きに取り付けることができるベビーシートの一つです。

詳しくは、お子さま用シートの製造元または販売店にご相談ください。

UN R44 の基準に適合するお子さま用シートの、座席位置別適合性一覧表

■ シートベルトによる固定

質量グループ	着席位置	
	助手席	後席
グループ0 (10kgまで)	X	U
グループ0+ (13kgまで)	X	U
グループⅠ (9～18kg)	X	U
グループⅡ (15～25kg)	X	U
グループⅢ (22～36kg)	X	U

<上表に記入する文字の説明>

U : この質量グループでの使用を許可された汎用（ユニバーサル）カテゴリーのお子さま用シートに適しています。

X : お子さま用シートの取り付けには適していません。

- シートベルトを使用してお子さま用シートを取り付けるときは、**3-68 ページ**の「**お子さま用シートのシートベルトによる固定**」をお読みください。
- ISOFIXタイプのお子さま用シートの種類によっては、上表の質量グループでの使用に適していても、取り付けができない場合があります。詳しくは、次ページの「**ISOFIX 対応チャイルドシート固定専用金具による固定**」をお読みください。

アドバイス

取り付けるときは、お子さま用シートに付属の取扱説明書をあわせてお読みください。

■ ISOFIX対応チャイルドシート固定専用金具による固定

質量グループ	サイズ等級		チャイルドシート固定専用金具の位置	
			助手席	後席
キャリコット	F	ISO/L1	N.A.	X
	G	ISO/L2	N.A.	X
グループ0 (10kgまで)	E	ISO/R1	N.A.	IL
グループ0+ (13kgまで)	E	ISO/R1	N.A.	IL
	D	ISO/R2	N.A.	IL
	C	ISO/R3	N.A.	IL
グループⅠ (9~18kg)	D	ISO/R2	N.A.	IL
	C	ISO/R3	N.A.	IL
	B	ISO/F2	N.A.	IUF
	B1	ISO/F2X	N.A.	IUF
	A	ISO/F3	N.A.	IUF
グループⅡ (15~25kg)			N.A.	X
グループⅢ (22~36kg)			N.A.	X

<上表に記入する文字の説明>

- IUF : この質量グループでの使用を許可された汎用（ユニバーサル）カテゴリーの ISOFIX対応前向きお子さま用シートに適しています。
- IL : この質量グループでの使用を許可された準汎用（セミユニバーサル）カテゴリーの「マツダ純正ベビーシート」に適しています。
- X : ISOFIX 対応お子さま用シートの取り付けには適していません。固定専用金具を使わずにシートベルトを使用して固定してください。次の「**お子さま用シートのシートベルトによる固定**」をお読みください。
- N.A. : この位置にはチャイルドシート固定専用金具が装備されていないため、ISOFIXタイプのお子さま用シートを取り付けることはできません。

- チャイルドシート固定専用金具を使用してお子さま用シートを取り付けるときは、**3-70ページ**の「**ISOFIX対応お子さま用シートの固定**」をお読みください。

 **アドバイス**

取り付けるときは、お子さま用シートに付属の取扱説明書をあわせてお読みください。

お子さま用シートのシートベルトによる固定

- お子さま用シートは、お子さまの年齢や体格にあった適切なものを選んでください。
→ 3-63 ページ (お子さま用シートの選択について)
- ISOFIXタイプのお子さま用シート (別売り) を取り付けるときは、3-70ページの「ISOFIX対応お子さま用シートの固定」をお読みください。

3

⚠ 警告

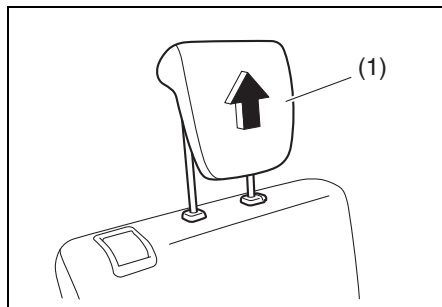
助手席には、お子さま用シートが必要なお子さまを乗せないでください。後ろ向き前向きにかかわらず、お子さま用シートを適切に取り付けることができません。



67H20440

固定のしかた

- 1 ヘッドレスト (1) は、お子さま用シートに当たらない高さに調節するか取り外します。
→ 3-40ページ (ヘッドレストの高さ調節と取り外し・取り付け)



81M30720

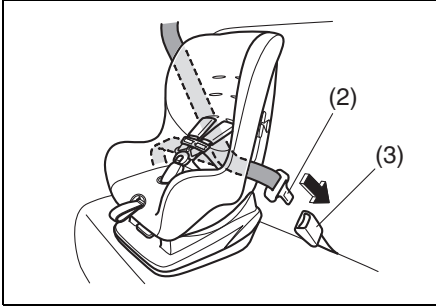
⚠ 警告

ヘッドレストを調節してもお子さま用シートに当たる場合は、ヘッドレストを取り外してください。ヘッドレストに当たった状態ではお子さま用シートが確実に固定されないため、衝突のときなどにお子さまが重大な傷害を受けるおそれがあります。

- 2 お子さま用シートと背もたれの間にはすきまができないように背もたれの角度を調節します。
- 3 座席が確実に固定されているか確認します。

- 4 お子さま用シートに付属の取扱説明書にしたがって、所定の部位にシートベルトを通します。

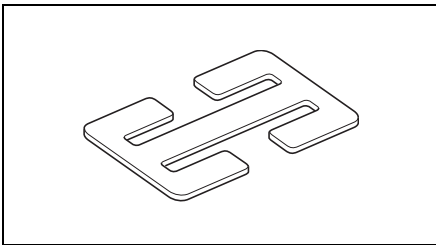
- 5 カチッと音がするまで、タンブレート (2) をバックル (3) にしっかりと差し込みます。



70K40030

- 上図のお子さま用シートは代表例です。

- 6 お子さま用シートにシートベルト固定機構もロックングクリップも備わっていない場合は、ロックングクリップ (市販品) を使用してしっかりと固定します。



72M00172

- 上図のロックングクリップ (市販品) は代表例です。

警告

シートベルト固定機構またはロックングクリップでお子さま用シートを確実に固定しないと、急ブレーキをかけたときや衝突時に、お子さまが重大な傷害を受けるおそれがあります。

- 7 お子さま用シートを前後左右にゆすって、確実に固定されているか確認します。

- 確実に固定できない場合は、お子さま用シートに付属の取扱説明書をご確認いただくか、お子さま用シートを購入された販売店にご相談ください。

警告

お子さま用シートは、確実に固定してください。急ブレーキをかけたときや衝突時に、お子さまが重大な傷害を受けるおそれがあります。

ISOFIX対応お子さま用シートの固定

ISOFIX 対応チャイルドシート固定専用金具

後席には、UN R44 (3-63 ページ参照)の基準に適合した ISOFIX (※1) タイプのお子さま用シート (別売り) を固定するための専用金具が装備されています。

- 座面と背もたれのすきまにある金具が、ISOFIX対応チャイルドシート固定用アンカー (以下ISOFIXアンカーと略す) です。
- 背もたれ裏側にある金具が、チャイルドシート固定用テザーアンカー (以下テザーアンカーと略す) です。

※1 ISOFIXとは、お子さま用シートの固定装置の大きさや取り付け方法を統一した国際標準化機構【ISO (※2)】の規格です。

※2 ISOとは、International Organization for Standardization (インターナショナル オーガニゼーション フォー スタンダーディゼーション) の略です。

<マツダ純正用品の場合>

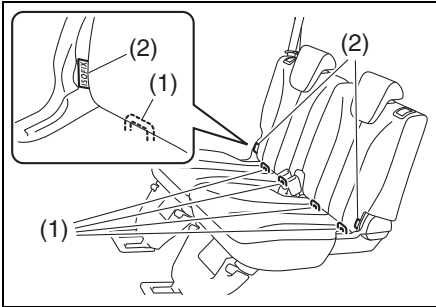
	ISOFIX アンカー	テザー アンカー
ISOFIXタイプの ベビーシート (後ろ向きに固定)	○ (使用)	○ (使用)
ISOFIXタイプの チャイルドシート (前向きに固定)	○ (使用)	○ (使用)

- お子さま用シートは、お子さまの年齢や体格にあった適切なものを選んでください。
→ **3-63 ページ (お子さま用シートの選択について)**
- ISOFIXタイプのお子さま用シートは、シートベルトで固定する必要がありません。
- シートベルトで固定するお子さま用シートを取り付けるときは、**3-68ページの「お子さま用シートのシートベルトによる固定」**をお読みください。

■ 固定のしかた

1 ISOFIX アンカー (1) の位置を確認します。

- 座面と背もたれのすきまにあります。

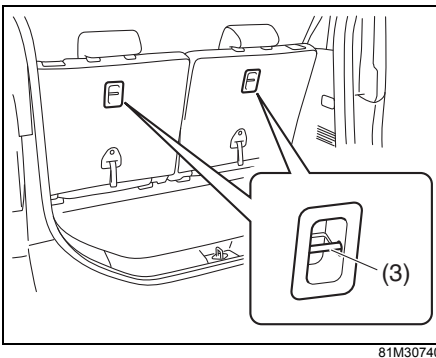


📌 アドバイス

ISOFIX アンカーがある付近の背もたれには、上図のようなタグ (2) がついています。

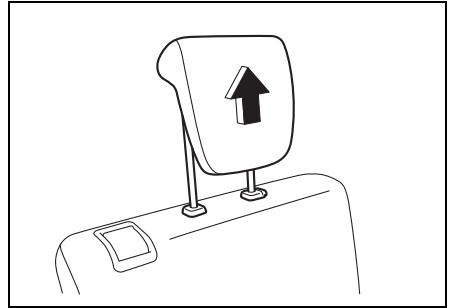
2 テザーアンカー (3) の位置を確認します。

- 背もたれ裏側にあります。



3 後席のヘッドレストは、お子さま用シートに当たらない高さに調節するか取り外します。

- 3-40ページ(ヘッドレストの高さ調節と取り外し・取り付け)



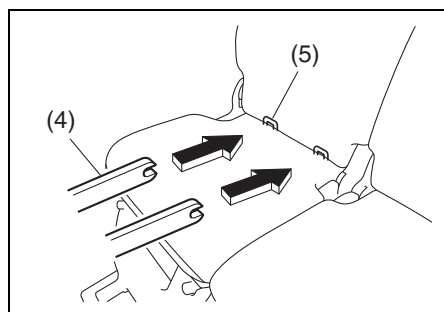
⚠️ 警告

ヘッドレストを調節してもお子さま用シートに当たる場合は、ヘッドレストを取り外してください。ヘッドレストに当たった状態ではお子さま用シートが確実に固定されないため、衝突のときなどにお子さまが重大な傷害を受けおそれがあります。

4 座席が確実に固定されているか確認します。

3

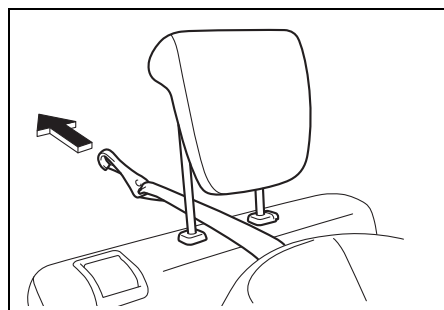
- 5 お子さま用シートに付属の取扱説明書にしたがって、お子さま用シートのコネクター (4) を ISOFIX アンカー (5) へ差し込みます。



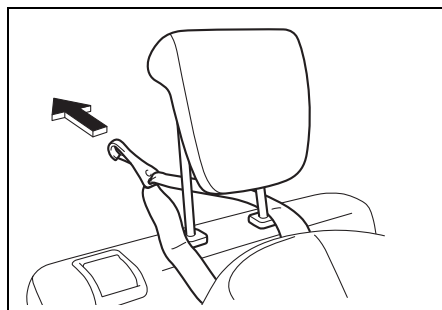
- 6 テザーベルトを使用する場合、次のようにしてテザーアンカーへ取り付けます。

- ヘッドレストを取り付けているときは、図 (代表例) のように持ち上げたヘッドレストと背もたれの間を通す

テザーベルト1本の場合



テザーベルト2本の場合



- 7 お子さま用シートを前後左右にゆすって、確実に取り付けられているか確認します。

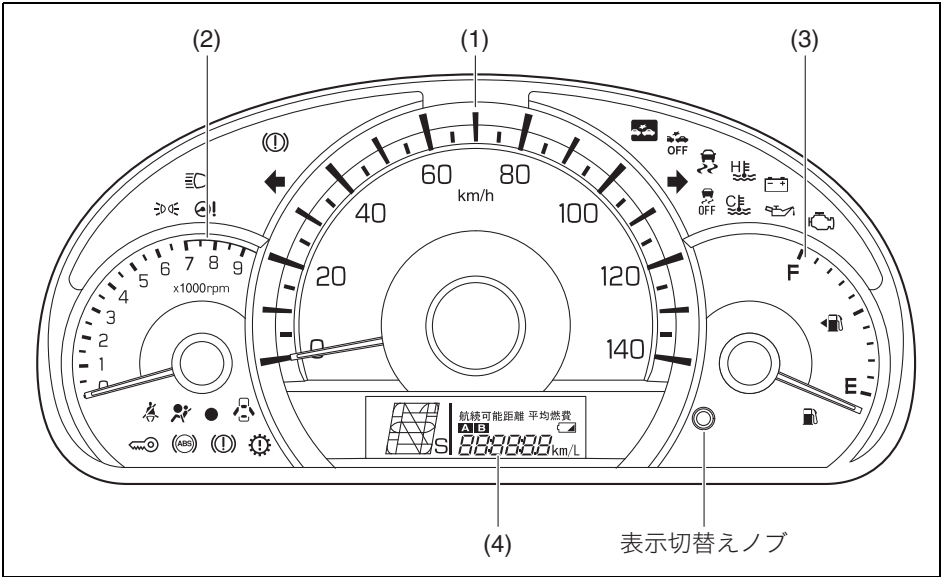
警告

- お子さま用シートを取り付けるときは、ISOFIX アンカーやテザーアンカー周辺に異物やシートベルトなどがいないか確認してください。シートベルトなどがかみ込むと、お子さま用シートが正しく固定されず、衝突のときなどにお子さまが重大な傷害を受けるおそれがあります。
- 荷物の固定などに、ISOFIX アンカーやテザーアンカーを使用しないでください。アンカーが曲がったり損傷したりすると、お子さま用シートが正しく固定されず、衝突のときなどにお子さまが重大な傷害を受けるおそれがあります。

メーターの見かた

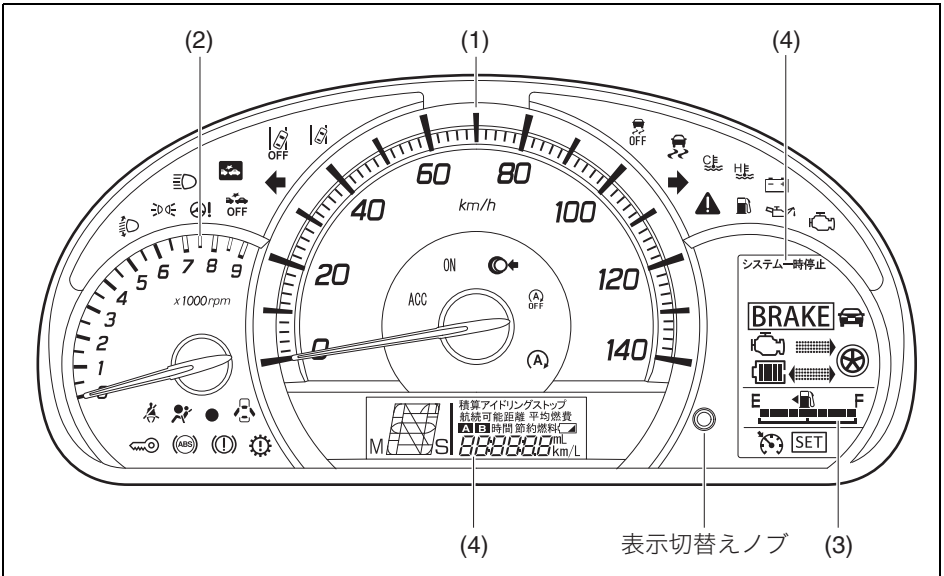
イラストは代表例です。お車のタイプにより、このイラストと異なることがあります。

Aタイプ



81M30782

Bタイプ



81M31031

3

運転する前に/メーター

- (1) スピードメーター(速度計)
- (2) タコメーター(エンジン回転計)
- (3) 燃料計
- (4) マルチインフォメーションディスプレイ

⚠️アドバイス

- エンジンスイッチを **ON** にすると、マルチインフォメーションディスプレイ (4) に“HELL”と表示されます。また、スピードメーターとタコメーターの指針が一度振り切れます。
- メーターの照明は、エンジンスイッチを **ON** にすると点灯し、**ACC** または **LOCK** (OFF) にすると消灯します。

3

(1) スピードメーター(速度計)

走行速度がkm/hで示されます。

エコドライブアシスト照明 (Aタイプ)

燃費効率が良い運転をしていると判定されると、目盛りの照明の一部が青色から緑色に変化します。

- 次のようなときは、エコドライブアシスト照明は緑色へ変化しません。
 - ・セレクトレバーが **D** の位置以外するとき
 - ・S (スポーツ) モードスイッチ (タイプ別装備) がOFFのとき

⚠️アドバイス

- 車速約10 km/h未満の場合、目盛りの照明は変化しません。
- 設定の切替え (カスタマイズ) をすると、目盛りの照明を変化させなくすることができます。設定の切替えについては、マツダ販売店にご相談ください。

ステータスインフォメーションランプ (Bタイプ)

目盛りの照明の一部が、次のようになります。

- 通常の走行時は、青色に点灯します。
- 燃費効率が良い運転をしていると判定されると、緑色に変化します。
- アイドリングストップシステム装備車の場合、減速エネルギー回生時は、白色に変化します。

→ 4-71ページ (S-エネチャージ)

ⓘアドバイス

- アイドリングストップシステム装備車の場合、エンジンの自動停止中も緑色に変化します。

→ 4-73ページ (アイドリングストップシステム)

- 設定の切替え (カスタマイズ) をすると、目盛りの照明を変化させなくすることができます。

→ 3-85ページ (セッティングモード)

(2) タコメーター(エンジン回転計)

1分間あたりのエンジン回転速度 (回転数) が示されます。

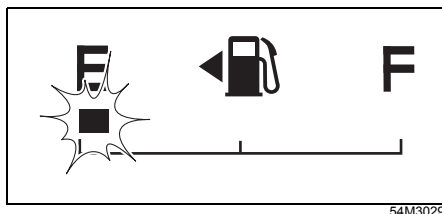
注記

- エンジン保護のため、指針がレッドゾーン (※) に入らないように運転してください。
※ エンジンの許容回転を超えていることを示す赤色表示範囲
- シフトダウンすると、エンジン回転が上がります。とくに注意してください。

(3) 燃料計

エンジンスイッチが **ON** のとき、燃料残量の目安が示されます。

- 燃料残量警告灯が点灯したときは、すみやかに給油してください。
→ **3-89ページ (燃料残量警告灯)**
- Bタイプのメーターの場合、燃料残量警告灯が点灯するとともに燃料計の目盛り（一つ）が点滅したときは、燃料がほとんどありません。ただちに給油してください。



アドバイス

- 給油後は、エンジンスイッチを **ON** にしてから正しい量を示すまでに、少し時間がかかります。
- 坂道やカーブなどでは、タンク内の燃料が移動するため、表示が変わることがあります。
- 燃料計の左にある ◀ 印は、給油口（フューエルリッド）が助手席側の車両後方にあることを示します。

マルチインフォメーションディスプレイ (4)

Bタイプのメーター右側に表示される内容については、次の項目をお読みください。

- クルーズコントロールシステム
→ **4-29ページ**
- 運転支援機能（ステレオカメラ式）
→ **4-50ページ**
- エネルギーフローインジケター
→ **4-71ページ**

■ メーター中央

エンジンスイッチを **ON** にすると、次のいずれかが表示されます。また、メーター内の表示切替えノブを押すごとに、番号の順に表示が切り替わります。

- ①オドメーター（積算距離計） → 3-78ページ
- ②トリップメーター（区間距離計） **A** → 3-78ページ
- ③トリップメーター **B** → 3-78ページ
- ④瞬間燃費 → 3-79ページ
- ⑤平均燃費 → 3-79ページ
- ⑥航続可能距離 → 3-80ページ
- ⑦積算アイドリングストップ節約燃料（※1） → 3-80ページ
- ⑧積算アイドリングストップ時間（※1） → 3-81ページ
- ⑨照明コントロール表示（※2） → 3-81ページ

※1 アイドリングストップシステム装備車のみ

⚠ 警告

走行中は、表示の切替え操作をしないでください。操作に気を取られて、思わぬ事故につながるおそれがあります。

📢 アドバイス

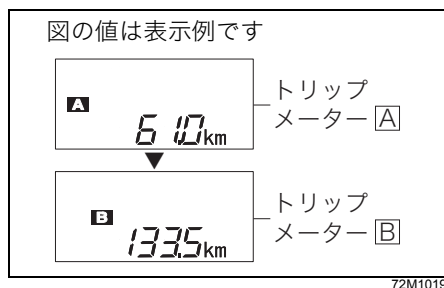
- ※2の⑨照明コントロール表示は、エンジンスイッチを **ON** にしたときは表示されません。表示中に一度エンジンスイッチを **LOCK** (OFF) にし、再び **ON** にすると、①オドメーターに切り替わります。
- ⑨照明コントロール表示中にノブを短押しするか10秒以上押さないでいると、①オドメーターの表示に切り替わります。
- 表示は、ノブを離れたときに切り替わります。
- 走行中にメーター内のエンジン警告灯が点灯すると、燃費や航続可能距離が正しく表示されない場合があります。
→ 3-91ページ (エンジン警告灯)
- 表示される次の値は目安です。実際とは異なる場合があります。
 - ④瞬間燃費
 - ⑤平均燃費
 - ⑥航続可能距離
 - ⑦積算アイドリングストップ節約燃料
- 走行後、エンジンスイッチを **LOCK** (OFF) にすると、1回の運転に対するエコ運転の結果が表示されます。
→ 3-83ページ (エコ運転表示機能)

①オドメーター(積算距離計)



新車時(またはメーター交換時)からの走行距離の累計が km 単位で表示されます。
(リセットはできません)

3 ②、③トリップメーター(区間距離計)



リセット後の走行距離が km 単位で表示されます。(次にリセットするまで距離計測は継続されます)

- **A** および **B** の2種類の走行距離を同時に計測できます。

<使いかたの例>

A : 出発時にリセットして、出発後の距離を計測

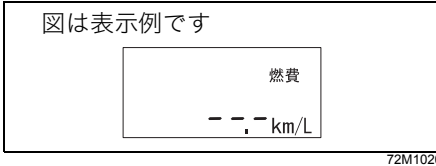
B : 給油時にリセットして、給油後の距離を計測

- リセットするときには、表示が「0.0」になるまで表示切替えノブを長押しします。

⚠️ アドバイス

トリップメーターの最大値は 9999.9 で、そのあと 0.0 にもどります。(距離計測は継続されます)

④瞬間燃費



走行中の瞬間燃費が表示されます。

⚠️アドバイス

- 停車中は値が表示されません。
- 最大表示値は 50.0 です。下り坂などで燃料カット制御が作動しているときでも、それ以上の値は表示されません。
- 燃費が大きく変化する走行をすると、表示に遅れが発生します。

3

⑤平均燃費



表示をリセットしてからの平均燃費が表示されます。

- リセットするときは、平均燃費の表示中に表示切替えノブを長押しします。

⚠️アドバイス

- リセット後しばらくは、値が表示されません。
- 鉛バッテリーを外すと、平均燃費の表示はリセットされます。

⑥航続可能距離



現在の燃料残量で走行できるおよその距離が表示されます。

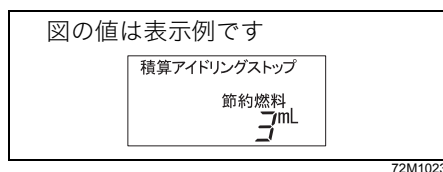
- 航続可能距離は過去の平均燃費をもとに算出される目安であるため、表示される距離を実際に走行できるとは限りません。
- 給油すると表示が更新されます。ただし、給油量が少ないと、表示が更新されない場合があります。

⚠️ アドバイス

- 算出に使用される過去の平均燃費は、表示される平均燃費とは異なります。
- 鉛バッテリーを外すと過去の平均燃費の記憶が消去されますので、外す前までは異なる値が表示される場合があります。
- エンジンスイッチを **ON** のままにして給油すると、正しい値が表示されない場合があります。
- 次のような場合は値が表示されません。
 - 鉛バッテリー接続後しばらくの間
 - 燃料残量警告灯の点灯中
→ **3-89ページ (燃料残量警告灯)**

⑦積算アイドリングストップ節約燃料

タイプ別装備



表示をリセットしてからのアイドリングストップによる節約燃料の累計がmL 単位で表示されます。

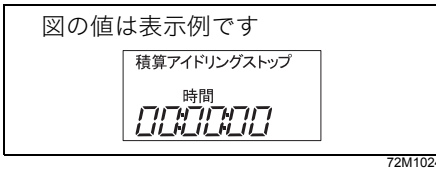
- リセットするときには、積算アイドリングストップ節約燃料の表示中に表示切替えノブを長押しします。

⚠️ アドバイス

鉛バッテリーを外すと、積算アイドリングストップ節約燃料の表示はリセットされます。

⑧積算アイドルストップ時間

タイプ別装備



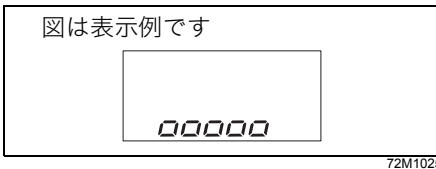
表示をリセットしてからのアイドルストップ時間の累計が、時、分、秒単位で表示されます。

- リセットするときは、積算アイドルストップ時間の表示中に表示切替えノブを長押しします。

ⓘ アドバイス

- 積算アイドルストップ時間の最大値は99:59:59で、リセットするまで固定されます。
- 鉛バッテリーを外すと、積算アイドルストップ時間の表示はリセットされます。

⑨照明コントロール表示

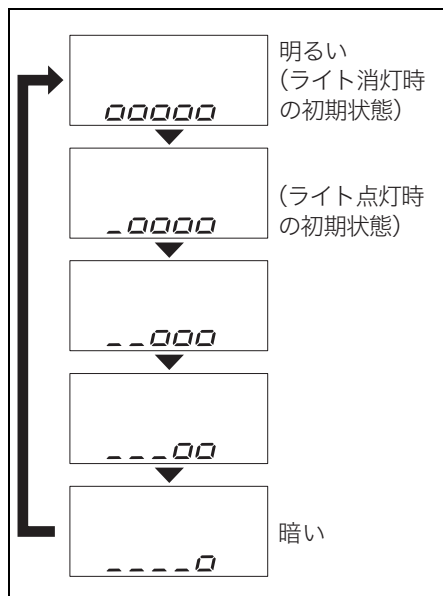


現在設定されているメーターの明るさが表示されます。

メーターの明るさ調節

ライト点灯時と消灯時のそれぞれで5段階に調節できます。

- 明るさを調節したい状態（ライト点灯または消灯）にし、表示切替えノブを長押しします。明るさが1段階ずつ変化します。



72M2029

警告

走行中は明るさ調節をしないでください。操作に気を取られて、思わぬ事故につながるおそれがあります。

アドバイス

- 調節中に、表示切替えノブを短押しするか10秒以上押さないでいると、オドメーターの表示に切り替わります。
- 鉛バッテリーを外すと記憶が消去され初期状態にもどりますので、明るさ調節をやり直す必要があります。

■ エコ運転表示機能

エンジンスイッチを **LOCK** (OFF) にすると、次の内容が一定時間、マルチインフォメーションディスプレイに表示されます。



(1) アイドリングストップ節約燃料 **タイプ別装備**

1回の運転でアイドリングストップによって節約された燃料がmL単位で表示されます。

(2) アイドリングストップ時間 **タイプ別装備**

1回の運転でのアイドリングストップの合計時間が時、分、秒単位で表示されます。

(3) エコスコア

1回の運転で、燃費効率が良いと判定された割合から、運転内容を採点します。

- エコドライブの目安としてお使いください。
→ **2-35ページ (エコドライブをしましょう)**
- 上図のように表示されている間、エコドライブアシスト照明、またはステータスインフォメーションランプが点灯します。照明色は、エコスコアの点数により変化します。点数が高いほど、より緑色になります。

エコスコア	0点 □□□□ ⇨ 100点
照明色	青色 ■■■■ ⇨ 緑色

- **3-74ページ (エコドライブアシスト照明)**
- **3-75ページ (ステータスインフォメーションランプ)**

アドバイス

- 走行中、次のようなときは、エコドライブアシスト照明、またはステータスインフォメーションランプの緑色への変化がなく、エコスコアの加算がされません。
 - セレクトレバーが **[D]** の位置以外するとき
 - S（スポーツ）モードスイッチ（タイプ別装備）がOFFのとき
- メーター内のエコドライブアシスト照明、またはステータスインフォメーションランプを緑色または白色に変化させる走行を心がけると、高得点を得られます。（100点満点）
- 設定の切替え（カスタマイズ）をすると、表示させなくすることもできます。設定の切替え方法は、メーターのタイプによって異なります。
 - Aタイプのメーター
設定の切替えについては、マツダ販売店にご相談ください。
 - Bタイプのメーター
メーターのセッティングモードで設定の切替えができます。
→ **3-85ページ（セッティングモード）**
- アイドリングストップシステム装備車の場合、アイドリングストップによる節約燃料またはアイドリングストップ時間の累計は、エンジンスイッチが **[ON]** のときにマルチインフォメーションディスプレイに表示させることができます。
→ **3-76ページ（マルチインフォメーションディスプレイ）**

セッティングモード

セッティングモードでは、次の設定切替え（カスタマイズ）ができます。

- お車のタイプにより、設定できる項目は異なります。

項目		設定切替え			参照先
<i>EnECFL</i> エネルギーフロー インジケーター		<i>EL-on</i>	<i>EL-off</i>		4-71ページ
		表示 (※)	非表示		
<i>EColnd</i> エコスコア		<i>EC-on</i>	<i>EC-off</i>		3-83ページ
		表示 (※)	非表示		
<i>ILLUM</i> ステータスインフォ メーションランプ		<i>IL-on</i>	<i>IL-off</i>		3-75ページ
		3色変化 (※)	青色固定		
<i>IdSI nF</i> アイドリングストップ 節約燃料/時間		<i>IS-on</i>	<i>IS-off</i>		3-80ページ
		表示 (※)	非表示		
<i>door</i> オートドア ロック/ アンロック	<i>d2</i> オートドア ロック	<i>d2-SL1</i>	<i>d2-SL2</i>	<i>d2-SL3</i>	3-18ページ
		無効モード	車速連動 モード (※)	シフト連動 モード	
	<i>d3</i> オートドア アンロック	<i>d3-SL1</i>	<i>d3-SL2</i>	<i>d3-SL3</i>	
		無効モード	エンジンスイッ チ連動モード	シフト連動 モード (※)	
<i>AC</i> アイドリング空調設定		<i>norMAL</i>	<i>ECo</i>	<i>CONF</i>	4-82ページ
		標準 (※)	燃費優先	快適優先	
<i>FUEHCL</i> 先行車発進お知らせ機能		<i>Fu-nd1</i>	<i>Fu-nd2</i>		4-68ページ
		停止	作動 (※)		
<i>DEFAULT</i> 設定の初期化		<i>de-on</i>			—
		すべての設定を初期状態にもどす			

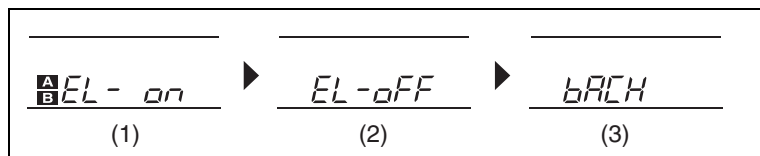
※初期状態（工場出荷時）

運転する前に/メーター

設定の切替えは、エンジンスイッチが **ON** で安全な場所に停車しているときに、次の手順で行ないます。

- 1 セッティングモードへ切り替えます。
 - 表示切替えノブを短押ししてオドメーター表示に切り替えます。
→ **3-76ページ (マルチインフォメーションディスプレイ)**
 - オドメーター表示中に、セッティングモードの表示に切り替わるまで、ノブを長押しします。
- 2 設定を切り替えたい表示を選択します。
 - 表示切替えノブを短押しして表示を切り替えます。
- 3 設定切替え表示に移動します。
 - 表示切替えノブを長押しします。室内ブザーが“ピッ”と鳴り、下図 (表示例) の ON設定表示 (1) に切り替わります。

表示例 (エネルギーフローインジケーターの場合)



(1) ON設定表示 (現在設定中) (2) OFF設定表示 (3) BACK表示

⚠️ アドバイス

上図の (1) のように、**A B** が表示されている状態が、現在設定中であることを示します。

- 4 設定を切り替えます。
 - 設定を切り替えるときは、表示切替えノブを短押ししてONまたはOFFを選択します。そのあとノブを長押しします。室内ブザーが“ピッ”と鳴り、「SUCCESS」と表示されると設定が切り替わり、手順 **2** の表示にもどります。
 - 設定切替えを行わずに手順 **2** にもどるときは、BACK表示 (3) を選択してから、室内ブザーが“ピッ”と鳴るまでノブを長押しします。
- 5 続けて設定の切替えをしたいときは、手順 **2** ~ **4** を繰り返します。
 - セッティングモードを終了する場合は、手順 **6** に進みます。
- 6 セッティングモードを終了します。次のいずれかの操作で終了できます。
 - 手順 **2** の表示のときに「End」を選択してから、オドメーター表示に切り替わるまで表示切替えノブを長押しする
 - エンジンスイッチを **ACC** または **LOCK** (OFF) にする
 - 走行を開始する

警告灯・表示灯の見かた

次に示す警告灯・表示灯のメーター内の位置については、1-10ページをご覧ください。

警告灯



(1) ブレーキ警告灯(赤色)

82K170

- 次のような状況になると、エンジンスイッチが **ON** のときに点灯します。
 - ・ ブレーキ液が不足している
 - ・ パーキングブレーキをかけている
 - ・ ブレーキシステムに異常がある
- システムが正常で、パーキングブレーキを完全に解除しているときは、エンジンスイッチを **ON** にすると約2秒間点灯したあと消灯します。
- 走行中に一時的に点灯しても、そのあと消灯し再点灯しなければ正常です。

警告

- 次のようなときはただちに安全な場所に停車し、マツダ販売店にご連絡ください。
 - ・ パーキングブレーキを完全に解除しても消灯しないときや、走行中に点灯したときは、ブレーキの効が悪くなっていることがあります。ブレーキペダルを強く踏んで停車してください。
 - ・ ブレーキ警告灯とABS警告灯が同時に点灯したままのとき。ブレーキペダルを強く踏むと車両が不安定になるおそれがあります。ハンドルをしっかり握り、ブレーキペダルを慎重に踏んで徐々にスピードを落とし、停車してください。
- パーキングブレーキの解除忘れにご注意ください。パーキングブレーキをかけたまま走行すると、ブレーキ装置が過熱して、ブレーキが効かなくなるおそれがあります。また、室内ブザーが“ピピピッ、ピピピッ”と鳴り続けます。
 - 4-16ページ (パーキングブレーキ解除忘れ警告ブザー)



(2) シートベルト警告灯

80J221

運転者がシートベルトを着用していないと、エンジンスイッチが **ON** のときに点灯します。

また、エンジンをかけて走行を開始してから、最初に車速が約 15 km/h 以上になったときに運転者がシートベルトを着用していない場合、シートベルト警告ブザーが断続的に鳴るとともに、警告灯が点灯から点滅に切り替わります。

- 運転者がシートベルトを着用しても、点灯または点滅したままのときは、システムの異常が考えられます。マツダ販売店で点検を受けてください。

アドバイス

- 運転者がシートベルトを着用すると消灯します。また、警告ブザーが鳴っているときは、ブザーも止まります。
- 警告ブザーは運転者がシートベルトを着用しなくても、約95秒間鳴り続けたあとに止まります。ただし、警告灯は点滅から点灯に切り替わったまま、エンジンスイッチを **ACC** または **LOCK** (OFF) にするまで消灯しません。



(3) SRSエアバッグ警告灯

80J111

- 次のような場合、エンジンスイッチを **ON** にしたときに点灯します。
 - SRSエアバッグ、シートベルトプリテンショナーが作動
 - SRSエアバッグ、シートベルトプリテンショナーの電子制御システムに異常がある
- システムが正常な場合はエンジンスイッチを **ON** にしたときに、約 6 秒間点灯したあと消灯します。

警告

次のような場合、ただちに使用を止め、マツダ販売店にご連絡ください。万一、衝突したとき SRS エアバッグまたはシートベルトプリテンショナーが正常に作動せず、重大な傷害を受けるおそれがあります。

- エンジンスイッチを **ON** にしても点灯しない
- エンジンスイッチを **ON** にしたあと、約6秒間たっても消灯しない
- 運転中に点灯



(4) 燃料残量警告灯

80J225

- 燃料の残量が少なくなると、エンジンスイッチが **ON** のときに点灯します。すみやかに給油してください。
 - 点灯すると、警告ブザーが“ポーン”と1回鳴ります。また、そのまま給油しないしていると、エンジンスイッチを **ON** にすることで警告ブザーが鳴ります。
- システムに異常があると、エンジンスイッチが **ON** のときに点滅します。マツダ販売店で点検を受けてください。
 - **3-76ページ (燃料計)**

ⓘ アドバイス

- 坂道やカーブなどではタンク内の燃料が移動するため、早めに点灯することがあります。
- 走りかたによって、点灯・消灯が繰り返されることがあります。



(5) ABS警告灯

80J127

ABS (アンチロックブレーキシステム) の電子制御システムに異常があると、エンジンスイッチが **ON** のときに点灯します。点灯中はABSが作動しません。マツダ販売店で点検を受けてください。

- システムが正常な場合はエンジンスイッチを **ON** にしたときに、約 2 秒間点灯したあと消灯します。

⚠ 警告

ABS 警告灯とブレーキ警告灯が同時に点灯したままのときは、ただちに安全な場所に停車し、マツダ販売店にご連絡ください。ブレーキペダルを強く踏むと車両が不安定になるおそれがあります。ハンドルをしっかり握り、ブレーキペダルを慎重に踏んで徐々にスピードを落とし、停車してください。

ⓘ アドバイス

点灯中はABSは作動しませんが、通常のブレーキとして使用することができます。



(6) 水温警告灯

82K082

エンジン回転中に、エンジン冷却水温が高くなると点滅します。また、エンジン冷却水温が異常に高くなったときは点灯します。

- システムが正常な場合は、エンジンスイッチを **ON** にしたときに約 2 秒間点灯したあと消灯します。
- 点灯したときは、オーバーヒートのおそれがあります。ただちに安全な場所に停車してください。
→ **7-30ページ (オーバーヒートしたときは)**
- 水温警告灯と低水温表示灯が同時に点滅したときは、システムの異常が考えられます。マツダ販売店で点検を受けてください。



(7) オートレベリング警告灯

80J217

タイプ別装備

ディスチャージヘッドライト装備車では、オートレベリング（自動光軸調整）システムに異常があると、エンジンスイッチが **ON** のときに点灯します。

- システムが正常な場合は、エンジンスイッチを **ON** にしたときに約 2 秒間点灯したあと消灯します。
- 走行中に点灯した場合は、安全な場所に停車し、エンジンを止めてください。再びエンジンスイッチを **ON** にしたときに、約 2 秒間点灯したあと消灯すれば、そのまま使用できます。
消灯せず再び点灯する場合は、システムの異常が考えられます。マツダ販売店で点検を受けてください。



(8) エンジン警告灯

80J222

- エンジンの電子制御システムに異常があると、エンジン回転中に点灯します。
- エンジンの失火を検知すると、エンジン回転中に点灯または点滅します。
- システムが正常な場合はエンジンスイッチを **ON** にしたときに点灯し、エンジンがかかると消灯します。
- エンジン回転中に点灯・点滅したときは、マツダ販売店で点検を受けてください。

警告

点滅したときは、すみやかに停車しエンジンを止めてください。触媒装置が溶損するおそれがありますので、次のことに注意してください。

- 枯れ草などの燃えやすいものがない安全な場所に停車する
- やむをえず走行する場合はアクセルを大きく踏み込む走行をしないで、低速で走行する

3



(9) パワーステアリング警告灯

80J408

電動パワーステアリングシステムに異常があると、エンジン回転中に点灯します。マツダ販売店で点検を受けてください。

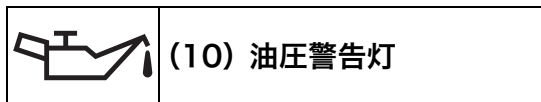
- システムが正常な場合は、エンジンスイッチを **ON** にしたときに点灯し、エンジンがかかると消灯します。

注意

電動パワーステアリングシステムに異常があると、電動パワーステアリングシステムの機能が停止し、ハンドル操作が重くなります。通常より大きな力で操作することは可能ですが、すみやかにマツダ販売店で点検を受けてください。

アドバイス

- 駐車するときや停車中に、ハンドル操作を繰り返したり、ハンドルをいっぱいにまわした状態で長く保持したりすると、ハンドル操作が徐々に重くなる場合があります。これはシステムの過熱防止のための保護機能であり異常ではありません。しばらくハンドル操作を控えるとシステムの温度が下がり操作力はもとにもどりますが、このようなハンドル操作を繰り返すと故障の原因となります。
- すばやいハンドル操作を行なうと、ハンドル付近から擦れるような音が聞こえることがありますが、異常ではありません。



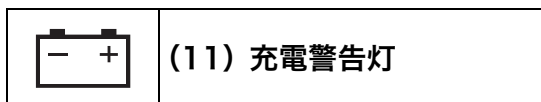
80J223

エンジン回転中に、エンジンの内部を潤滑するエンジンオイルの圧力が低下すると点灯します。

- システムが正常な場合は、エンジンスイッチを **ON** にしたときに点灯し、エンジンがかかると消灯します。
- エンジンオイルの量は、オイルレベルゲージで点検してください。点検方法は、「メンテナンスノート」を参照してください。
- エンジン回転中に点灯したときは、ただちに安全な場所に停車し、エンジンを止めてマツダ販売店にご連絡ください。

注記

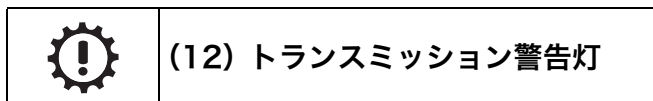
点灯したまま走行を続けしないでください。エンジンが破損するおそれがあります。



80J226

充電システムに異常があると、エンジン回転中に点灯します。

- システムが正常な場合は、エンジンスイッチを **ON** にしたときに点灯し、エンジンがかかると消灯します。
- エンジン回転中に点灯したときは、ベルト切れなどが考えられます。ただちに安全な場所に停車し、バッテリー保護のためエンジンを止めて、マツダ販売店にご連絡ください。



80J219

CVTのシステムに異常があると、エンジンスイッチが **ON** のときに点灯します。マツダ販売店で点検を受けてください。

- システムが正常な場合はエンジンスイッチを **ON** にしたときに、約 2 秒間点灯したあと消灯します。



(13) イモビライザー警告灯

80J216

ハンドルロックが解除できない場合、または車体電子制御システムに異常がある場合、エンジンスイッチが **ON** のときに点灯することがあります。

- ハンドルを左右に軽く動かしながらエンジンスイッチを押してください。
- それでも消灯しない場合はマツダ販売店で点検を受けてください。

→ 4-4ページ (イモビライザーシステム)



(14) 半ドア警告灯

82K274

いずれかのドアが完全に閉まっていないときに点灯します。

- 点灯したままにしていると、走行するごとに警告ブザーが“ポーン”と1回鳴ります。



警告

警告灯が点灯したまま走行しないでください。ドアが完全に閉まっていない半ドア状態のときは、走行中にドアが開き思わぬ事故につながるおそれがあります。

📌 **アドバイス**

鉛バッテリー保護のため、次の条件をすべてみたすと、半ドア警告灯が自動的に消灯します。(バッテリーセーバー機能)

- エンジンスイッチが **LOCK** (OFF) の位置で、アドバンストキーレスエントリー & キーレスプッシュボタンスタートシステム非装備車はキーを差していない
- 点灯したまま15分が経過



(15) 携帯リモコン電池消耗警告灯

70K122

タイプ別装備

携帯リモコンの電池切れが近いと、エンジンスイッチを **ON** にしたときに、約15秒間表示されます。電池交換のうえ、警告灯をリセットしてください。

→ 6-9ページ (リモコンキーの電池交換)



(16) ブレーキシステム警告灯(オレンジ色)

82K170

タイプ別装備

- 次のような電子制御システムに異常があると、エンジンスイッチが **ON** のときに点灯します。マツダ販売店で点検を受けてください。
 - ABS
 - **4-32ページ (ABS装備車の取扱い)**
 - ヒルホールドコントロール
 - **4-83ページ (ヒルホールドコントロール)**
 - レーダーブレーキサポート (RBS) (タイプ別装備)
 - **4-40ページ (レーダーブレーキサポート (RBS))**
 - 誤発進抑制機能 (タイプ別装備)
 - **4-45ページ (誤発進抑制機能)**
 - そのほかのブレーキに関するシステム
- 運転支援機能 (レーザーレーダー式) 装備車は、レーザーレーダーがフロントウインドーガラスの汚れを検知したときに点灯します。
 - **4-49ページ (レーザーレーダー)**
- システムが正常な場合はエンジンスイッチを **ON** にしたときに、次のとおり点灯したあと消灯します。
 - 運転支援機能非装備車：約2秒間
 - 運転支援機能装備車：約3秒間



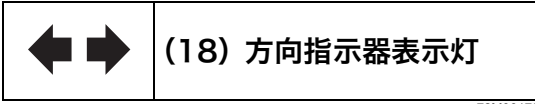
(17) マスターウォーニング

81M10110

タイプ別装備

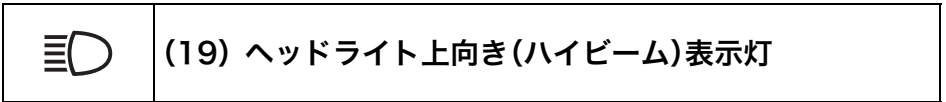
- ステレオカメラのシステムが一時停止したとき点滅します。
 - **4-53ページ (ステレオカメラのシステム一時停止・故障)**
- システムが正常な場合はエンジンスイッチを **ON** にしたときに、約3秒間点灯したあと消灯します。

表示灯



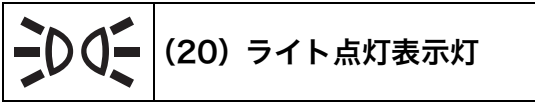
72M00170

- 方向指示器／非常点滅表示灯を作動させると点滅します。
- 点滅が異常に速くなったときは、方向指示器／非常点滅表示灯の電球切れが考えられます。
→ 7-24ページ (電球を交換するときは)



80J212

ヘッドライトが上向きのときに点灯します。



82K096

ヘッドライトや車幅灯が点灯している間、点灯します。

- LEDイルミネーション装備車は、アンサーバック機能によりLEDイルミネーションなどが点灯している間、点灯します。



57L30045

DSC&TCS OFFスイッチを長押しすると点灯します。

→ 4-37ページ (DSC&TCS装備車の取扱い)



(22) DSC&TCS作動表示灯

79K019

- TCS（トラクションコントロールシステム）または DSC（ダイナミック・スタビリティ・コントロール）が作動すると、小刻みに点滅します。
 - DSC&TCSのシステムに異常があると点灯します。
- 4-37ページ（DSC&TCS装備車の取扱い）

3



(23) 低水温表示灯

82K083

エンジンスイッチが **ON** のときに、エンジン冷却水温が低いと点灯し、エンジンが暖まると消灯します。

- システムが正常な場合は、エンジンスイッチを **ON** にしたときに約 2 秒間点灯します。そのあとはエンジン冷却水温の状態により点灯または消灯します。
- 暖機を十分にしても点灯したままのときは、センサーの異常が考えられます。また、点滅したときは、システムの異常が考えられます。マツダ販売店で点検を受けてください。



(24) プッシュ表示灯

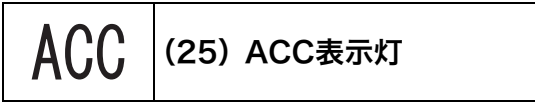
82K174

タイプ別装備

セレクトレバーが **P** 位置で、ブレーキペダルを踏んで点灯したときは、エンジンの始動が可能です。

→ 4-5ページ

（アドバンストキーレスエントリー&キーレスプッシュボタンスタートシステム）



82K097

タイプ別装備

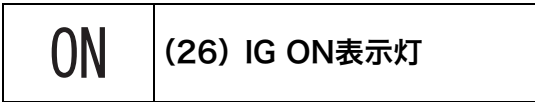
エンジンスイッチが **ACC** 位置にあると点灯します。

→ **4-7ページ (電源の切替えのしかた)**

アドバイス

鉛バッテリー保護のため、次の条件をすべて満たして約60分が経過すると、自動的に消灯してエンジンスイッチが **LOCK** (OFF) 位置にもどります。

- ブレーキペダルが踏まれていない
- セレクトレバーが **P** 位置
- すべてのドアが閉まっている

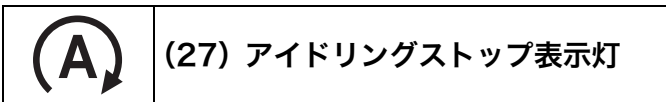


82K098

タイプ別装備

エンジン停止状態で、エンジンスイッチが **ON** 位置にあると点灯します。

→ **4-7ページ (電源の切替えのしかた)**



72M00032

タイプ別装備

- 走行中に、エンジンが自動停止する条件 (スタンバイ条件) をみたすと点灯します。
→ **4-73ページ (アイドリングストップシステム)**
- システムが正常な場合はエンジンスイッチを **ON** にしたときに、約2秒間点灯したあと消灯します。



(28) アイドリングストップシステムOFF表示灯

72M00159

タイプ別装備

- アイドリングストップシステムOFFスイッチを押すと点灯します。
→ **4-81ページ (アイドリングストップシステムOFFスイッチ)**
- システムが正常な場合はエンジンスイッチを **[ON]** にしたときに、約 2 秒間点灯したあと消灯します。
- 次のような状況になると点滅します。マツダ販売店で点検を受けてください。
 - アイドリングストップシステムに異常があるとき
 - エンジン部品（スターター）やバッテリーが交換時期であるとき→ **4-73ページ (アイドリングストップシステム)**



(29) セキュリティアラームインジケーター

82K269

- セキュリティアラームが<警報モード>のときに、ドアをキーレスエントリーまたはアドバンストキーレスエントリー&キーレスプッシュボタンスタートシステム装備車のリクエストスイッチで施錠すると、小刻みに点滅して約 20 秒後にセキュリティアラームがセットされます。
セット中は、2秒間隔で点滅します。
- 駐車時に警報が作動していると、エンジンスイッチを **[ON]** にしたときに約 8 秒間小刻みに点滅します。
→ **3-26ページ (セキュリティアラーム)**
- 車体の電子制御システムに異常があると、エンジンスイッチが **[ON]** のときに約15秒間、1秒間隔で点滅します。マツダ販売店で点検を受けてください。
- オートドアロック装備車の場合、オートドアロックに異常があると、エンジンスイッチが **[ON]** のときに点滅し続けます。点滅し続けた場合は、マツダ販売店で点検を受けてください。
→ **3-18ページ (オートドアロック)**



(30) レーダーブレーキサポート (RBS) OFF表示灯
デュアルカメラブレーキサポート (DCBS) OFF表示灯

72M20303

タイプ別装備

レーザーレーダー装備車

- 次のような電子制御システムに異常があると、エンジンスイッチが **ON** のときに点灯します。マツダ販売店で点検を受けてください。
 - RBS
 - **4-40ページ (レーダーブレーキサポート (RBS))**
 - 誤発進抑制機能
 - **4-45ページ (誤発進抑制機能)**
 - その他のブレーキに関するシステム
- RBS OFFスイッチを長押しすると点灯します。
 - **4-48ページ (レーダーブレーキサポート (RBS) OFFスイッチ)**
- レーザーレーダーがフロントウインドーガラスの汚れを検知したときに点灯します。
 - **4-49ページ (レーザーレーダー)**
- システムが正常な場合はエンジンスイッチを **ON** にしたときに、約3秒間点灯したあと消灯します。

ステレオカメラ装備車

- デュアルカメラブレーキサポート (DCBS) OFFスイッチを長押しすると点灯します。
 - **4-69ページ (デュアルカメラブレーキサポート (DCBS) OFFスイッチ)**
- システムが正常な場合はエンジンスイッチを **ON** にしたときに、約3秒間点灯したあと消灯します。



(31) レーダーブレーキサポート (RBS) 作動表示灯 デュアルカメラブレーキサポート (DCBS) 作動表示灯

72M20304

タイプ別装備

レーザーレーダー装備車

- RBSまたは誤発進抑制機能が作動中に点滅します。
 - 4-40ページ (レーダーブレーキサポート (RBS))
 - 4-45ページ (誤発進抑制機能)
- システムが正常な場合はエンジンスイッチを **ON** にしたときに、約 3 秒間点灯したあと消灯します。

ステレオカメラ装備車

- DCBSまたは誤発進抑制機能が作動中に点滅します。
 - 4-58ページ (デュアルカメラブレーキサポート (DCBS))
 - 4-64ページ (誤発進抑制機能)
- ステレオカメラのシステムが一時停止のときに点灯します。同時にマスターウォーニングが点滅します。
- 次のような電子制御システムに異常があると、エンジンスイッチが **ON** のときに点灯します。マツダ販売店で点検を受けてください。
 - DCBS
 - 4-58ページ (デュアルカメラブレーキサポート (DCBS))
 - 誤発進抑制機能
 - 4-64ページ (誤発進抑制機能)
 - 先行車発進お知らせ機能
 - 4-68ページ (先行車発進お知らせ機能)
- システムが正常な場合はエンジンスイッチを **ON** にしたときに、約10秒間点灯したあと消灯します。

⚠️ アドバイス

- エンジンスイッチを **ON** にしたときの初期点灯が、通常より長いですが異常ではありません。
- 鉛バッテリーの性能が弱っている場合、エンジンスイッチを **ON** にしたときの初期点灯が、一度消灯した後に再度約10秒間点灯することがあります。



(32) 車線逸脱警報OFF表示灯

81M31070

タイプ別装備

- 車線逸脱警報OFFスイッチを長押しすると点灯します。
→ 4-70ページ (車線逸脱警報OFFスイッチ)
- システムが正常な場合はエンジンスイッチを **ON** にしたときに、約 3 秒間点灯したあと消灯します。



(33) 車線逸脱警報作動表示灯

81M31080

タイプ別装備

- 車線逸脱警報が作動中に点滅します。
→ 4-50ページ (運転支援機能 (ステレオカメラ式))
- ステレオカメラのシステムが一時停止のときに点灯します。同時にマスターウォーニングが点滅します。
- 次のような電子制御システムに異常があると、エンジンスイッチが **ON** のときに点灯します。マツダ販売店で点検を受けてください。
 - 車線逸脱警報
→ 4-66ページ (車線逸脱警報)
 - ふらつき警報
→ 4-67ページ (ふらつき警報)
- システムが正常な場合はエンジンスイッチを **ON** にしたときに、約10秒間点灯したあと消灯します。

⚠️ アドバイス

- エンジンスイッチを **ON** にしたときの初期点灯が、通常より長いですが異常ではありません。
- 鉛バッテリーの性能が弱っている場合、エンジンスイッチを **ON** にしたときの初期点灯が、一度消灯した後に再度約10秒間点灯することがあります。

M**(34) M(マニュアル)モード表示**

70K150

マニュアルモード付CVT車

次の操作をして、マニュアルモードにすると表示されます。

- セレクトレバーを **M** に入れる
- パドルシフトスイッチを手前に引く
→ 4-20ページ (マニュアルモードの使いかた)

3

P R N D L**(35) セレクトレバー位置表示**

72M00033

セレクトレバーの位置を示し、上図のいずれかが表示されます。

- マニュアルモード付CVT車では、**L** は表示されません。
→ 4-17ページ (セレクトレバーの各位置のはたらき)

1 2 3 4 5 6 7**(36) ギヤポジション表示**

70K127

マニュアルモード付CVT車

次の操作をしてマニュアルモードにすると、現在のギヤ位置を示し、上図のいずれかが表示されます。

- セレクトレバーを **M** に入れる
- パドルシフトスイッチを手前に引く
→ 4-20ページ (マニュアルモードの使いかた)

S**(37) S(スポーツ)モード表示**

70K128

マニュアルモードなしCVT車

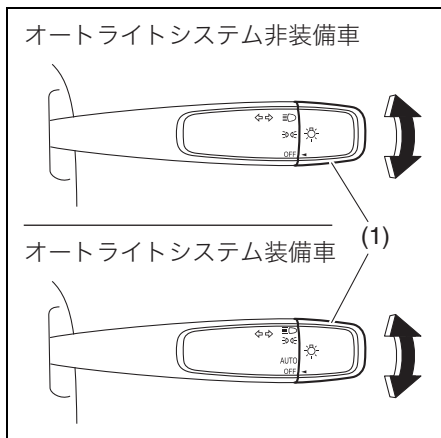
S (スポーツ) モードスイッチがONのときに表示されます。

- 4-19ページ (S (スポーツ) モードスイッチ)

ライトスイッチ

ライトの点灯・消灯

エンジンスイッチの位置に関係なく使用でき、ライトスイッチのツマミ (1) をまわすと次のように点灯・消灯します。



81M30961

ライトスイッチの位置	ヘッドライト (前照灯)	車幅灯、尾灯、番号灯
☺	点灯	
☺☹	消灯	点灯
AUTO	自動点灯・消灯 (※)	
OFF	消灯	

※オートライトシステム (タイプ別装備) は、エンジンスイッチが **ON** のときだけ作動します。

注記

エンジン停止中に、長時間点灯させないでください。鉛バッテリーがあがる原因となります。

アドバイス

ヘッドライトや車幅灯が点灯している間は、メーター内のライト点灯表示灯が点灯します。

→ 3-95ページ (ライト点灯表示灯)

■ オートライトシステム

タイプ別装備

エンジンスイッチが **ON** のときに使用でき、車外の明るさに応じてヘッドライトや車幅灯が自動的に点灯・消灯します。エンジンスイッチを **ACC** または **LOCK** (OFF) にすると、自動的に消灯します。

- ライトスイッチのツマミを AUTO の位置にまわすと、次のように点灯・消灯します。

車外の明るさ	ヘッドライト (前照灯)	車幅灯、尾灯、番号灯
明るいとき	消灯	
薄暗いとき	消灯	点灯
暗いとき	点灯	

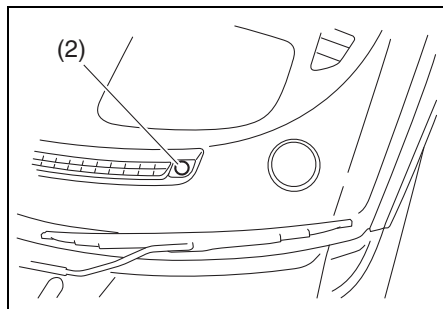
注記

AUTO 位置のままエンジンスイッチを **ON** にしていると、エンジンがかかっていなくても、車外が暗くなるとともにライトや車幅灯が点灯します。そのまま長時間点灯させると、鉛バッテリーがあがる原因となりますのでご注意ください。

アドバイス

オートライトセンサー (2) の上や周囲にものを置いたり、ガラスクリーナーなどを吹きかけたままにしたりしないでください。センサーの感度が低下し、正常に点灯・消灯しなくなります。

インパネ助手席側



81M30800

LEDイルミネーション

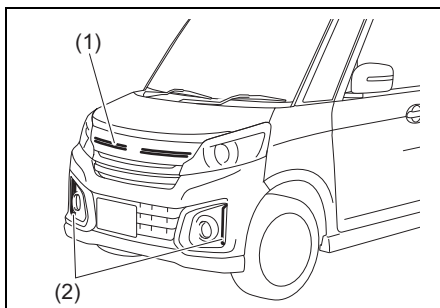
タイプ別装備

次の図の位置にあります。

- 車幅灯が点灯している間、点灯します。
- アンサーバック機能により、携帯リモコンなどによる解錠時にも点灯します。

→ 3-11ページ

(アンサーバック機能)



81M3102H

- (1) フロントグリル内
- (2) フロントバンパー内

- 上図のイラストは代表例です。お車のタイプによりイルミネーションの数が異なります。

ライト消し忘れ警告ブザー

ヘッドライトや車幅灯の消し忘れを防止するため、次のようなときに運転席ドアを開けると、室内ブザーが“ピー——”と連続して鳴ります。

アドバンスキーレスエントリー&キーレス プッシュボタンスタートシステム非装備車

キーを抜いたあとも、ライトや車幅灯が点灯している

アドバンスキーレスエントリー&キーレス スプッシュボタンスタートシステム装備車

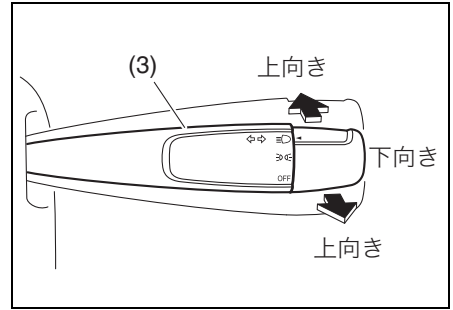
エンジンスイッチを **LOCK** (OFF) にしたあとも、ライトや車幅灯が点灯している

ライトおよび車幅灯を消すと、室内ブザーは止まります。

ライトの上向き、下向きの切替え

ヘッドライトを上向き（ハイビーム）に切り替えると、遠くまで照らすことができます。

- ライトが点灯しているときに、レバー(3)を車の前方向に押しと上向きになります。もとの位置にもどすと、下向きになります。
- ライトスイッチの位置に関係なく、レバーを手前に引くと、引いている間、上向きにライトが点灯します。
- ライトを上向きにすると、メーター内のヘッドライト上向き（ハイビーム）表示灯が点灯します。
→ **3-95ページ（ヘッドライト上向き（ハイビーム）表示灯）**



72M00121

- 上図のスイッチは代表例です。お車のタイプにより異なります。

アドバイス

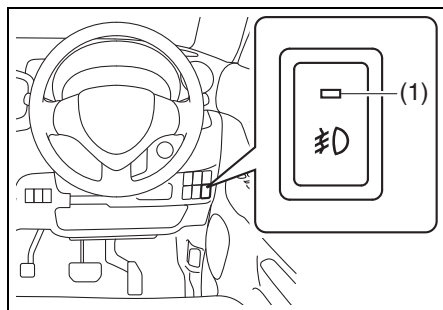
対向車や先行車があるときは、ライトを下向きにしてください。

フォグランプスイッチ

タイプ別装備

ヘッドライトや車幅灯を点灯しているときに使用でき、雨や霧などで視界が悪いときに使用します。

- スイッチを押すとフォグランプが点灯し、スイッチ内の表示灯 (1) も点灯します。
もう一度押すと消灯します。



81M31001

注記

鉛バッテリー保護のため、視界が良くなったらすみやかにスイッチを切ってください。

アドバイス

フォグランプスイッチがONの位置にあると、キーレスエントリーなどで解錠した場合、フォグランプが点灯します。

→ 3-11ページ
(アンサーバック機能)

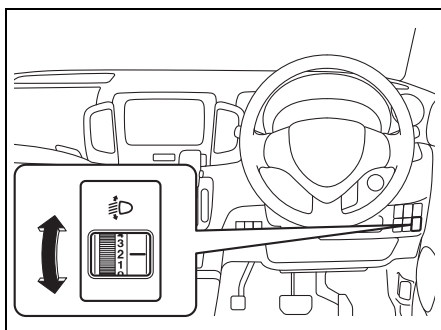
光軸調整ダイヤル

タイプ別装備

ハロゲンヘッドライト装備車は、ライトを点灯して光軸調整ダイヤルをまわすと、ライトの光軸が調整できます。

荷物や同乗者を乗せてライトの光軸が上向きになると、対向車や先行車の迷惑となります。ダイヤルを操作して、光軸を下向きに調整してください。

- ダイヤル操作は、ライトが下向き（ロービーム）に点灯しているときに行なってください。ライトが上向き（ハイビーム）に点灯している、または点灯していないときは、光軸が適切に調整できているか判断できません。
- ダイヤルの目盛りは0～4まであり、光軸が9段階（0.5きざみ）に調整できます。
- ダイヤルの目盛りを大きくすると、光軸が下向きになります。



81M30810

- 荷物や同乗者の乗せかたによって変わりますが、次表の数値を参考に適切な位置に調整してください。

〈ダイヤル位置の目安〉

条件	ダイヤル位置
運転席のみ乗車	0
運転席および助手席に乗車	
4名乗車	1.5
4名乗車で荷室満載	2
運転席のみ乗車で荷室満載	2.5

警告

走行中はダイヤル操作をしないでください。操作に気を取られて、思わぬ事故につながるおそれがあります。

注意

車検などで基本の光軸を調整するときは、ダイヤルを0の位置にしてください。0以外の位置で基本光軸を調整すると、ライトの光軸が基準より上向きになるなど、安全上問題となるおそれがあります。

アドバイス

- ダイヤルを操作すると、ライトの下向き（ロービーム）と上向き（ハイビーム）の光軸が同時に調整されます。
- ディスチャージヘッドライト装備車の場合、光軸が自動調整されます。
→ 3-90ページ
（オートレベリング警告灯）

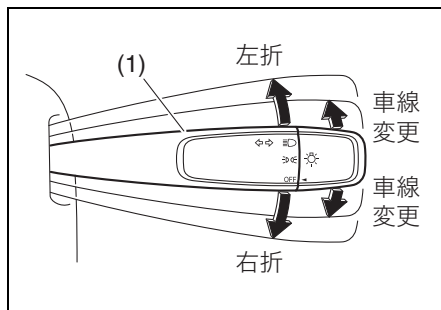
方向指示器スイッチ

エンジンスイッチが **ON** のときに使用できます。

右折・左折をするとき

左折時：レバー（1）を押し上げます。
右折時：レバーを押し下げます。

- 同時に方向指示器とメーター内の方向指示器表示灯が点滅します。
- ハンドルをもとにもどすと、レバーが自動的にもどり、方向指示器と表示灯が消灯します。



71L30750M

- 上図のスイッチは代表例です。お車のタイプにより異なります。

アドバイス

ハンドルを切る角度が小さいと、レバーが自動的にもどらないことがあります。レバーを手でもどしてください。

車線変更をするとき

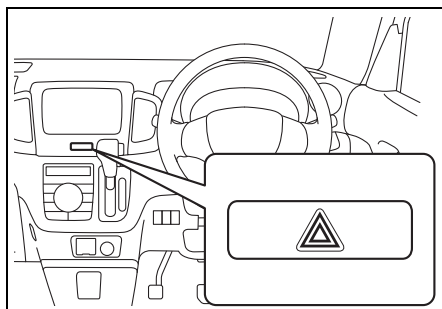
レバーを車線変更しようとする方向に軽く押さえます。

- 押さえている間だけ、方向指示器と表示灯が点滅します。

非常点滅表示灯スイッチ

エンジンスイッチの位置に関係なく使用できます。故障などでやむをえず路上駐車するときや、非常時に使用します。

- スイッチを押すと、すべての方向指示器とメーター内の方向指示器表示灯が点滅します。
- もう一度押すと消灯します。



81M30820

注記

エンジン停止中に長時間点滅させないでください。鉛バッテリーがあがる原因となります。

ワイパー/ウォッシャースイッチ

エンジンスイッチが **ON** のときに使用できます。

▲ 注意

寒冷時は、ガラス面に吹きつけたウォッシャー液が凍結して、視界が悪くなることがあります。ガラス面をデフロスターで暖めてから、ウォッシャー液を噴射してください。

→ 5-21ページ (デフロスター)

注記

- ウィンドーが乾いているときは、ウィンドーをウォッシャー液で濡らしてからワイパーを動かしてください。空ぶきするとガラス面やワイパーブレード (ゴム部) に傷がつくおそれがあります。
- ワイパーブレードがガラスにはりついているときは、ワイパーを作動させないでください。ブレード部 (ゴムの部分) が傷ついたり、ワイパーが故障したりするおそれがあります。
- ウォッシャー液が十分に出ないときは、ウォッシャースイッチを切ってください。ウォッシャーポンプが故障する原因となります。

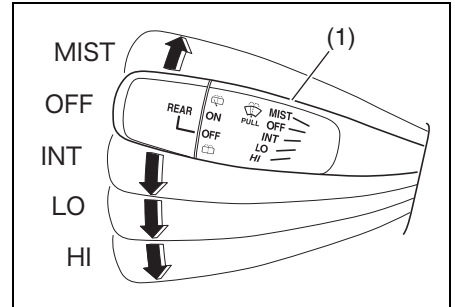
■ ワイパーが作動中に停止したときは

積雪などでワイパーに大きな負荷がかかる状態が続きワイパーモーターの温度が上がると、ワイパーモーターを保護するためにブレーカーが作動してワイパーが停止します。次の手順で対処してください。

- 1 安全な場所に停車し、エンジンスイッチを **ACC** または **LOCK** (OFF) にします。
- 2 ワイパースイッチをOFFにします。
- 3 ワイパーの作動をさまたげる積雪などの障害物を取り除きます。
- 4 しばらくしてワイパーモーターの温度が下がると、ブレーカーが自動復帰してワイパーの使用が可能となります。
 - しばらく待ってもワイパーが使用できない場合は、別の原因が考えられます。マツダ販売店で点検を受けてください。

フロントワイパースイッチ

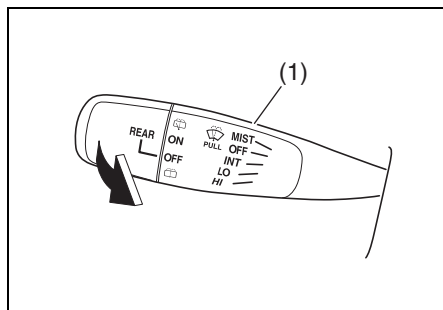
レバー (1) を上下に操作すると、フロントワイパーが次表のように作動します。



MIST	レバーを押し上げている間作動
OFF	停止
INT	間欠作動
LO	低速作動
HI	高速作動

フロントウォッシャースイッチ

レバー(1)を手前に引くと、ウォッシャー液が噴射されワイパーが数回動きます。

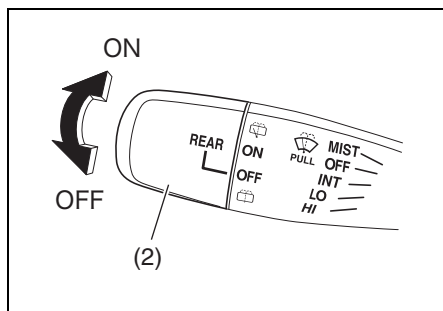


50M0067

3

リヤワイパースイッチ

ツマミ(2)をまわすと、リヤワイパーが作動します。

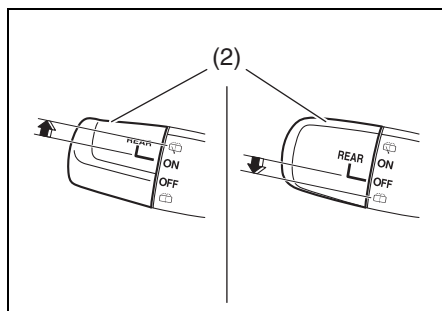


72M00179

ON	作動
OFF	停止

リヤウォッシャースイッチ

- 次の図の ↑ 方向にツマミ(2)をまわし、ONの上にある ☼ (ウォッシャー) にあわせるとウォッシャー液が噴射し、同時にリヤワイパーも連動して動きます。ツマミから手を離すとONにもどります。
- 次の図の ↓ 方向にツマミ(2)をまわし、OFFの下にある ☼ (ウォッシャー) にあわせるとウォッシャー液が噴射します。ツマミから手を離すとOFFにもどります。



81M30911

ホーンスイッチ

エンジンスイッチの位置に関係なく使用できます。ハンドルのホーンマークがついている部分を押し、ホーンが鳴ります。



70K188

4. 運転するときは

● エンジン始動・停止

エンジンスイッチの各位置のはたらき …………… 4-2

イモビライザーシステム …………… 4-4

アドバンスキーレスエントリー&
キーレスプッシュボタンスタートシステム …… 4-5

エンジンのかけかた …………… 4-10

エンジンの止めかた …………… 4-12

● パーキングブレーキ

パーキングブレーキの操作 …………… 4-15

● オートマチック車

セレクタレバーの操作 …………… 4-17

オートマチック車の特性 …………… 4-22

オートマチック車を運転するとき …………… 4-23

オートマチック車の運転のしかた …………… 4-25

● クルーズコントロールシステム

クルーズコントロールシステム …………… 4-29

● ABS

ABS装備車の取扱い …………… 4-32

● DSC&TCS

DSC&TCS装備車の取扱い …………… 4-37

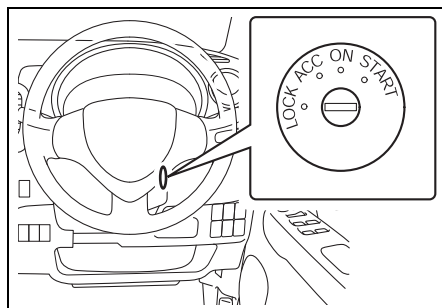
- **運転支援機能**
 - 運転支援機能（レーザーレーダー式）…………… 4-40
 - 運転支援機能（ステレオカメラ式）…………… 4-50
- **S-エネチャージ**
 - S-エネチャージ…………… 4-71
- **アイドリングストップシステム**
 - アイドリングストップシステム…………… 4-73
 - エコクール（蓄冷エバポレーター）…………… 4-81
 - アイドリングストップ空調設定…………… 4-82
- **ヒルホールドコントロール**
 - ヒルホールドコントロール…………… 4-83

安全運転が第一

お車に装備されているシートベルト、SRSエアバッグシステム、ABS（アンチロックブレーキシステム）などの安全装備も、乗員の安全確保には限界があります。法定速度を厳守するとともに、スピードを控えめにして安全運転に心がけてください。

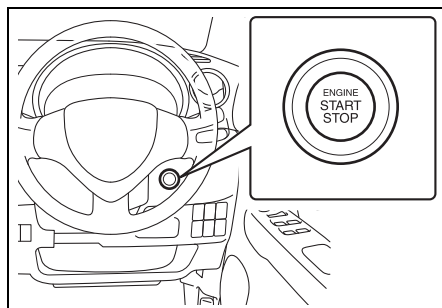
エンジンスイッチの各位置のはたらき

アドバンストキーレスエントリー&キーレス
プッシュボタンスタートシステム非装備車



81M40390

アドバンストキーレスエントリー&キーレス
プッシュボタンスタートシステム装備車



81M40400

4

- エンジンを始動する場合は、4-10ページの「エンジンのかけかた」をお読みください。

■ アドバンストキーレスエントリー&キーレスプッシュボタンスタートシステム非装備車

エンジンスイッチの位置	エンジンの状態	はたらき
LOCK (OFF)	停止	駐車するとき、キーを抜き差しするときの位置です。キーを抜くと、ハンドルロックがかかります。
ACC	停止	エンジンをかけずにドアミラーやオーディオ（別売り）またはナビゲーション（別売り）、アクセサリースOCKETなどの電装品（タイプ別装備）を使用するときの位置です。
ON	停止	エンジンをかけずにパワーウィンドーやワイパーなどの電装品を使用するときの位置です。メーターが点灯します。
	回転中	すべての電装品が使えます。通常運転中の状態です。
START	始動	エンジンを始動するときの位置です。始動したら、キーから手を離してください。キーは自動的に ON にもどります。

■ アドバンストキーレスエントリー&キーレスプッシュボタンスタートシステム装備車


エンジンスイッチの位置 (※)	エンジンの状態	表示灯	はたらき
LOCK (OFF)	停止	—	駐車するときの位置です。エンジンスイッチを LOCK (OFF) にもどして、いずれかのドアを開閉すると、ハンドルロックがかかります。
ACC	停止	ACC	エンジンをかけずにドアミラーやオーディオ (別売り) またはナビゲーション (別売り)、アクセサリソケットなどの電装品 (タイプ別装備) を使用するときの位置です。
ON	停止	ON	エンジンをかけずにパワーウィンドーやワイパーなどの電装品を使用するときの位置です。メーターが点灯します。
	回転中	—	すべての電装品が使えます。通常運転中の状態です。
START	始動	 (ブレーキを踏むと点灯)	携帯リモコンを所持してセレクタレバーを P に入れ、ブレーキを踏んでエンジンスイッチを押すと、自動的に始動します。

※エンジンスイッチ位置の切替えについては、4-5 ページの「アドバンストキーレスエントリー&キーレスプッシュボタンスタートシステム」をお読みください。

注記

エンジンを止めているときは、エンジンスイッチを ACC または ON にしたままにしないでください。また、その状態で長時間ナビゲーション、またはオーディオなどを使用しないでください。鉛バッテリーあがりの原因となります。

ⓘ アドバイス

- ハンドルロックは通常、エンジンスイッチを LOCK (OFF) から ACC または ON にしたときに解除されます。
- アドバンストキーレスエントリー&キーレスプッシュボタンスタートシステム装備車の場合、強い電波やノイズの影響を受けると、メーター内のプッシュ表示灯  が点滅して、電源の切替えやエンジンの始動ができない場合があります。

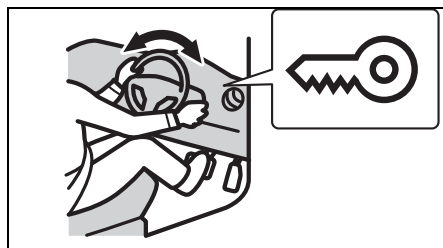
ハンドルロックが解除できないときは

■ アドバンストキーレスエントリー&キーレスプッシュボタンスタートシステム非装備車

キーが **LOCK** (OFF) から **ACC** にまわせません。ハンドルを左右に軽く動かしながら、キーをまわしてください。

■ アドバンストキーレスエントリー&キーレスプッシュボタンスタートシステム装備車

イモビライザー警告灯が点灯し、エンジンの始動ができません。ハンドルを左右に軽く動かしながら、エンジンスイッチを押してください。



64L40181

イモビライザーシステム

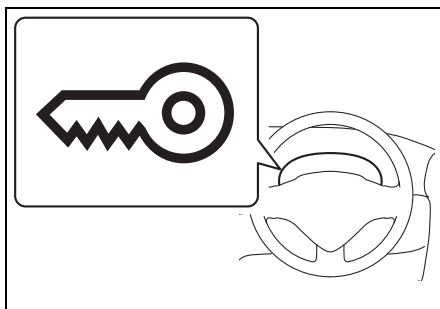
イモビライザーシステムは盗難防止のため、キー（アドバンストキーレスエントリー&キーレスプッシュボタンスタートシステム非装備車）または携帯リモコン（アドバンストキーレスエントリー&キーレスプッシュボタンスタートシステム装備車）が電波で車両と通信することによって、あらかじめ登録されたキーまたは携帯リモコン以外ではエンジンを始動できないようにするシステムです。

アドバイス

アドバンストキーレスエントリー&キーレスプッシュボタンスタートシステム非装備車は次のような場合は、キーからの信号を車両が正確に受信できず、エンジンの始動ができないことがあります。

- キーグリップが金属製のものと接触しているとき
 - キーがほかのキーと近いときや重なっているとき
- 3-2ページ (キー)

イモビライザー警告灯



81M40141

メーターパネル内にあります。

→ 1-10ページ (警告灯)

エンジンの始動が可能な場合は、エンジンスイッチを **ON** にしたときに、約2秒間点灯したあと消灯します。

**アドバンストキーレスエントリー&キーレス
プッシュボタンスタートシステム非装備車**

点滅すると、エンジンの始動ができません。

点滅した場合は、一度エンジンスイッチをもどして、再度エンジンスイッチを **ON** にしてください。

それでも点滅する場合は、システムの異常が考えられます。マツダ販売店にご連絡ください。

**アドバンストキーレスエントリー&キーレス
プッシュボタンスタートシステム装備車**

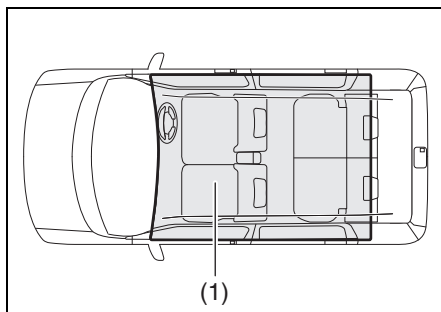
- 点滅または約 5 秒間点灯すると、エンジンがかからない場合があります。携帯リモコンの場所を確認し、エンジンスイッチを **LOCK** (OFF) にもどしてから、操作をやり直してください。
 - **4-11 ページ (プッシュ表示灯が点滅してエンジンがかからないときは)**
- 携帯リモコン車外持ち出し警告が作動したときにも点滅します。
 - **4-9 ページ (携帯リモコン車外持ち出し警告)**

**アドバンストキーレスエントリー&キーレスプッシュ
ボタンスタートシステム**

タイプ別装備

所持している携帯リモコンが、インパネの上や荷室などを除く車内の作動範囲に入っていると、エンジンスイッチによる始動 (**4-10 ページ参照**) および電源の切替え (次ページ参照) が可能となります。また、そのほかに次の機能があります。

- リクエストスイッチによるドアの施錠・解錠
 - **3-12 ページ (携帯リモコン)**
- キーレスエントリー
 - **3-10 ページ (キーレスエントリー)**
- イモビライザー (車両盗難防止装置)
 - **4-4 ページ (イモビライザーシステム)**



81M40230

(1) 車内の作動範囲

アドバイス

- 車内の作動範囲に携帯リモコンがあっても、次のような状況にあるとリモコンが検知されず、エンジン始動や電源切替えができない場合があります。また、携帯リモコン車外持ち出し警告が作動する場合があります。
 - 携帯リモコンの電池が消耗している
 - 携帯リモコンが強い電波やノイズの影響を受けている
 - 携帯リモコンが金属製のものと接していたり、覆われたりしている
 - 携帯リモコンが奥まったところや収納スペースなどにある
 - 5-9ページ
(インパネ収納スペース)
 - 5-12ページ
(ドリンクホルダー)
 - 5-14ページ
(そのほかの装備)
- 携帯リモコンがメーターパネルの手前やサンバイザー、床にある
- 車内の作動範囲に携帯リモコンがなくても、次のような状況にあるとリモコンが検知され、エンジン始動や電源切替えができる場合があります。また、携帯リモコン車外持ち出し警告が作動しない場合があります。
 - 車外に携帯リモコンがあっても、ドアに近づきすぎている
 - 携帯リモコンがインパネの上や荷室にある

ACC表示灯



82K097

メーターパネル内にあります。

- エンジンスイッチが **ACC** 位置にあると点灯します。
 - 1-13ページ (表示灯)
 - 4-7ページ
(電源の切替えのしかた)

IG ON表示灯



82K098

メーターパネル内にあります。

- エンジン停止状態で、エンジンスイッチが **ON** 位置にあると点灯します。
 - 1-13ページ (表示灯)
 - 4-7ページ
(電源の切替えのしかた)

プッシュ表示灯



82K174

メーターパネル内にあります。

→ 1-13ページ (表示灯)

- ブレーキペダルを踏んで点灯したときは、通常エンジンの始動が可能です。ただし、始動できず点滅したときは、4-11ページの「プッシュ表示灯が点滅してエンジンがかからないときは」をお読みください。
- ブレーキペダルを踏まずにエンジンスイッチを押して点滅したときは、4-8ページの「プッシュ表示灯が点滅して電源が切り替わらないときは」をお読みください。

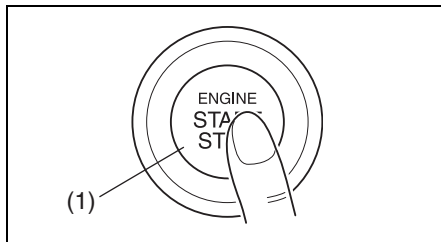
電源の切替えのしかた

エンジンをかけずに電装品の使用やメーターの確認をしたいときは、次のようにしてエンジンスイッチの位置を切り替えます。

なお、この切替えのことを「電源の切替え」といいます。

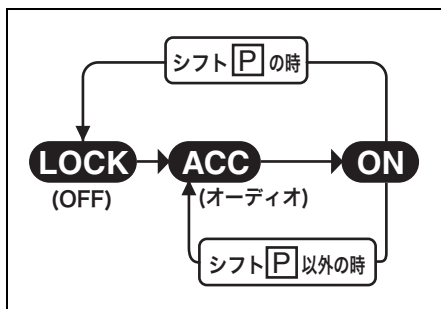
1 携帯リモコンを所持して運転席にすわります。

2 ブレーキペダルを踏まずにエンジンスイッチ (1) を押します。



82K254

- 押すごとに次のようにエンジンスイッチの位置が切り替わります。




70K130


⚠️ アドバイス


- セレクトレバーが **P** 以外に入っていると、**LOCK (OFF)** にはもどせません。
 - セレクトレバーの故障などで、エンジンスイッチを **LOCK (OFF)** にもどせないことがあります。
- 4-14ページ (エンジンスイッチをもどすときは)

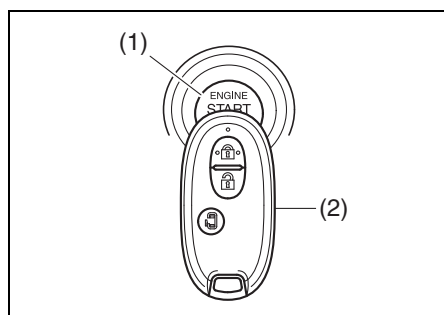
■ プッシュ表示灯 が点滅して電源が切り替わらないときは

携帯リモコンが「車内の作動範囲」(4-5ページ参照)で検知されていないことが考えられます。運転者は携帯リモコンを所持し、メーター内のプッシュ表示灯  の消灯後、操作をやり直してください。それでも切り替わらないときは、携帯リモコンの電池切れのおそれがあります。次の手順で切り替えてください。

1 プレーキペダルを踏まずにエンジンスイッチ (1) を押します。

2 メーター内のプッシュ表示灯  が点滅している約10秒以内に、携帯リモコン (2) の先端 (ロックスイッチ側) をエンジンスイッチに約2秒間当てます。

- プッシュ表示灯  の点滅中に、イモビライザー警告灯が約5秒間点灯します。



81M40020

- 上図の携帯リモコンは代表例です。お車のタイプにより異なります。

※前記の手順を行なっても切り替わらないときは、鉛バッテリーあがりなどの別の原因が考えられます。マツダ販売店にご連絡ください。

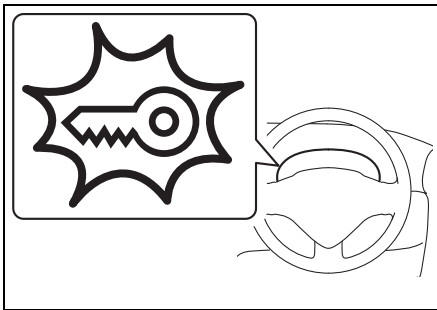
📌アドバイス

- 設定の切替え (カスタマイズ) をすると、携帯リモコン検出範囲外警告ブザー (室内ブザー) を1回鳴らすことができます。設定の切替えについては、マツダ販売店にご相談ください。
- 携帯リモコンの電池切れが近いと、エンジンスイッチを **ON** にしたときに、メーター内の携帯リモコン電池消耗警告灯が約15秒間表示されません。
 - 3-12ページ (携帯リモコン)
 - 6-9ページ (リモコンキーの電池交換)

携帯リモコン車外持ち出し警告

次のような場合、室内/車外ブザーが約2秒間断続的に鳴るとともに、メーター内のイモビライザー警告灯が点滅し、携帯リモコンの車外持ち出しを警告します。

- エンジン回転中、またはエンジンスイッチが **ACC** または **ON** 位置にある状態で、いずれかのドアを開け、そのあとすべてのドアを閉めたときに携帯リモコンが車内の作動範囲にない場合
- エンジンスイッチが **ACC** または **ON** 位置にある状態で、エンジンを始動しようとしたときに携帯リモコンが車内の作動範囲にない場合



81M40142

警告が作動したときは、すみやかに携帯リモコンを車内にもどしてください。

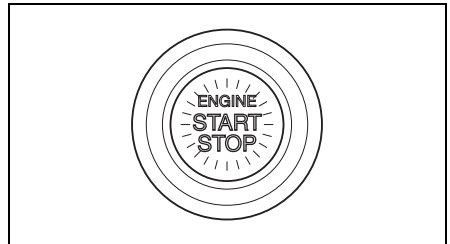
- 警告の作動中は、エンジンの再始動ができません。
- イモビライザー警告灯の点滅は、通常、携帯リモコンが車内にもどってきたから少しすると消灯します。消灯しない場合は、一度エンジンスイッチを **LOCK** (OFF) にもどしてから再操作してください。

アドバイス

携帯リモコンは運転者が所持し、管理してください。

エンジンスイッチ照明

- 運転席ドアを開けると点灯します。運転席ドアを閉めると約15秒間点灯し、徐々に減光しながら消灯します。
- ヘッドライトや車幅灯が点灯している間、点灯します。ライトを消すと消灯します。



82K253

アドバイス

鉛バッテリー保護のため、次の条件をすべてみたすと、エンジンスイッチ照明が自動的に消灯します。(バッテリーセーバー機能)

- ヘッドライトや車幅灯が消灯
- 運転席ドアを開けたまま約15分が経過

エンジンのかけかた

2-14 ページの「エンジンをかけるときは」もあわせてお読みください。

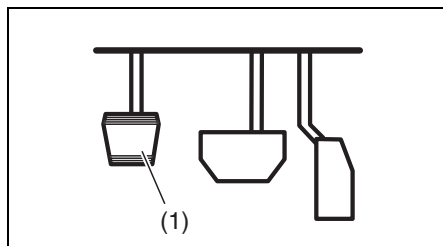
アドバイス

- ヘッドライトやエアコンなどのスイッチを切った方が、エンジンはかかりやすくなります。
- ハンドルロックが解除できなくて、エンジンの始動ができない場合があります。
→ 4-4 ページ (ハンドルロックが解除できないときは)

4

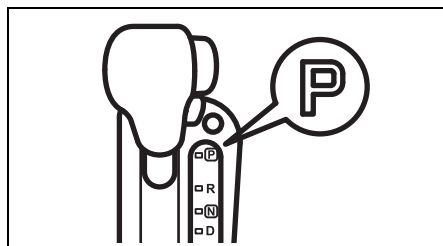
アドバンストキーレスエントリー&キーレスプッシュボタンスタートシステム非装備車

- 1 パーキングブレーキ (1) がしっかりかかっていることを確認します。



81M20050

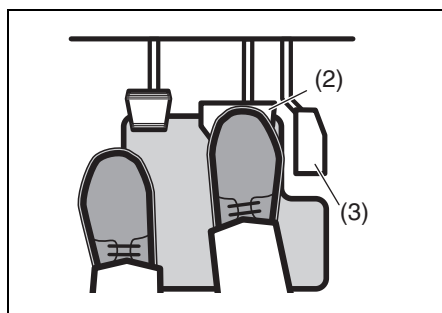
- 2 セレクトレバーが [P] に入っていることを確認します。



70K30010

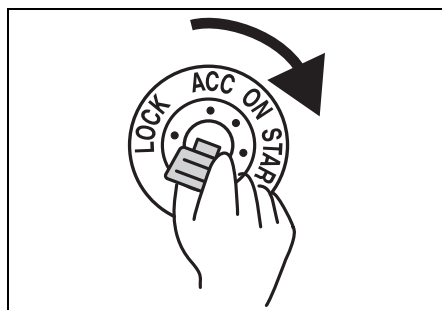
- 3 右足でブレーキペダル (2) をしっかり踏み続けます。

- アクセルペダル (3) は踏まないでください。



81M40590

- 4 キーを [START] までまわします。



80J1036

- エンジンがかかったら、すみやかにキーから手を離します。


※前記の手順を行ってもエンジンがかからないときは、鉛バッテリーあがりなどの別の原因が考えられます。マツダ販売店にご連絡ください。

注記

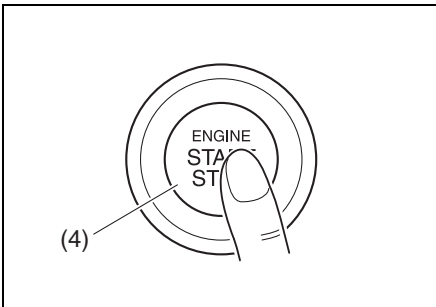
鉛バッテリー保護のため、キーを **START** にまわした状態を 8 秒以上続けしないでください。エンジンがかからないときは、キーを一度 **ACC** にもどし、10 秒以上待ってから再びかけてください。


アドバンストキーレスエントリー&キーレスプッシュボタンスタートシステム装備車


①、②、③は、アドバンストキーレスエントリー&キーレスプッシュボタンスタートシステム非装備車と同じ操作です。

④ メーター内のプッシュ表示灯  が点灯したら、エンジンスイッチ (4) を押します。エンジンがかかったら、スターターは自動的に停止します。


- エンジンがかからなくても、スターターはしばらくすると自動的に停止します。自動停止後またはシステム異常時は、エンジンスイッチを押している間だけ、スターターがまわります。




■ プッシュ表示灯  が点滅してエンジンがかからないときは

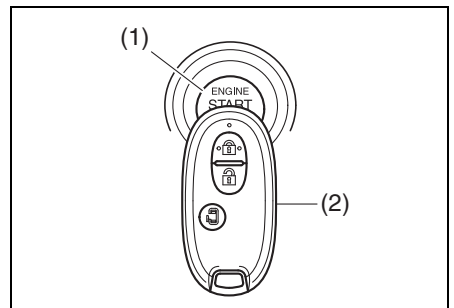
携帯リモコンが「車内の作動範囲」(4-5 ページ参照) で検知されていないことが考えられます。運転者は携帯リモコンを所持し、メーター内のプッシュ表示灯  の消灯後、操作をやり直してください。それでもエンジンがかからないときは、携帯リモコンの電池切れのおそれがあります。次の手順を行なってください。

① セレクトレバーが **P** に入っていることを再確認し、ブレーキペダルをしっかりと踏み続けます。

② メーター内のプッシュ表示灯  が点灯したら、エンジンスイッチ (1) を押します。

③ メーター内のプッシュ表示灯  が点滅している約10秒以内に、携帯リモコン (2) の先端 (ロックスイッチ側) をエンジンスイッチに約2秒間当てます。

- プッシュ表示灯  の点滅中に、イモビライザー警告灯が約5秒間点灯します。



- 上図の携帯リモコンは代表例です。お車のタイプにより異なります。

※前記の手順を行ってもエンジンがかからないときは、鉛バッテリーあがりなどの別の原因が考えられます。マツダ販売店にご連絡ください。

アドバイス

- 設定の切替え（カスタマイズ）をする
と、携帯リモコン検出範囲外警告ブザー（室内ブザー）を1回鳴らすことができます。設定の切替えについては、マツダ販売店にご相談ください。
- 携帯リモコンの電池切れが近いと、エンジンスイッチを **ON** にしたときに、メーター内の携帯リモコン電池消耗警告灯が約 15 秒間表示されま
す。
→ 3-12ページ（携帯リモコン）
→ 6-9ページ
（リモコンキーの電池交換）

エンジンの止めかた

エンジンを止めるときは

警告

緊急時以外は、走行中にエンジンを止めないでください。

- ブレーキ倍力装置が働かないため、ブレーキペダルを踏むときに強い力が必要になります。
- パワーステアリング装置が働かないため、ハンドルが重くなります。
- 次の機能が作動しません。
 - ABS
 - DSC&TCS
 - レーダーブレーキサポート（RBS）（タイプ別装備）
 - 誤発進抑制機能（タイプ別装備）
 - デュアルカメラブレーキサポート（DCBS）（タイプ別装備）
 - エマージェンシーストップシグナル（ESS）（タイプ別装備）

注記

走行中にエンジンを止めると、オートマチックトランスミッションが損傷するおそれがあります。

■ アドバンストキーレスエントリー&キーレスプッシュボタンスタートシステム非装備車

エンジンスイッチを **ACC** にもどします。

■ アドバンストキーレスエントリー&キーレスプッシュボタンスタートシステム装備車

車両の状態	エンジン停止方法
停車中	エンジンスイッチを押す
走行中 (緊急時)	エンジンスイッチを3連打以上、または2秒以上長押しする

- 停車中にエンジンを停止できないときは、エンジンスイッチを3連打以上、または2秒以上長押ししてください。この場合、システムの異常が考えられますので、マツダ販売店で点検を受けてください。

キーを抜くときは

アドバンストキーレスエントリー&キーレスプッシュボタンスタートシステム非装備車

キーを抜くと、ハンドルロックがかかります。

- 1 セレクトレバーを **P** に入れ、セレクトレバーのボタンから手を離します。

- 誤操作防止のため、次の条件をみたしているときだけキーが抜けます。

- セレクトレバーが **P** 位置
- セレクトレバーのボタンから手を離している

→ 4-22ページ

(キーインターロック)

→ 4-28ページ (駐車)

- 2 キーを **LOCK** (OFF) にもどしてキーを抜きます。

■ キー抜き忘れ警告ブザー

キーの抜き忘れを防止するためのブザーです。

- キーを **ACC** または **LOCK** (OFF) にしたまま運転席ドアを開けると、室内ブザーが“ピー、ピー、”と断続的に鳴ります。
- キーを抜くと、室内ブザーが止まります。

エンジンスイッチをもどすときは

アドバンストキーレスエントリー&キーレスプッシュボタンスタートシステム装備車

1 セレクトレバーを **P** に入れ、セレクトレバーのボタンから手を離します。

→ 4-17ページ

(セレクトレバーの操作)

2 エンジンスイッチを押して **LOCK** (OFF) にもどします。

● エンジンスイッチを **LOCK** (OFF) にもどして、いずれかのドアを開閉すると、ハンドルロックがかかります。

● 誤操作防止のため、次のようなときは、エンジンスイッチを **LOCK** (OFF) にもどせません。

- セレクトレバーの位置が **P** 以外
- セレクトレバーの位置が **P** に入っているにもかかわらず、セレクトレバーのボタンを押しているとき

→ 4-28ページ (駐車)

● セレクトレバーの故障などで、エンジンスイッチを **LOCK** (OFF) にもどせないことがあります。マツダ販売店で点検を受けてください。なお、点検前には次の作業をしてください。

- 盗難を防ぐため、キーでドアを施錠してください。(リクエストスイッチや携帯リモコンでは施錠できません)
- 鉛バッテリーあがりを防ぐため、バッテリーのマイナス端子を外してください。(10 mm スパナなどの市販工具が必要です)

■ エンジンスイッチもどし忘れ警告ブザー

エンジンスイッチのもどし忘れを防止するためのブザーです。

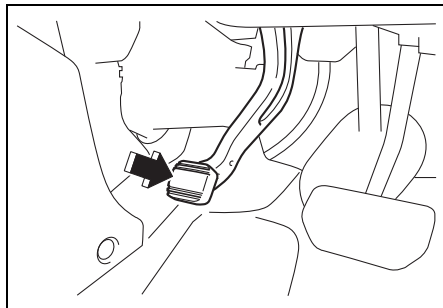
- エンジンスイッチを **ACC** にしたまま運転席ドアを開けると、室内ブザーが“ピー、ピー、”と断続的に鳴ります。
- セレクトレバーを **P** に入れ、セレクトレバーのボタンから手を離します。エンジンスイッチを2回押して **LOCK** (OFF) にもどすと、室内ブザーが止まります。
- **LOCK** (OFF) にもどさないと、リクエストスイッチや携帯リモコンでドアが施錠できません。

■ ハンドルロック未作動警告ブザー

故障などで、エンジンスイッチを **LOCK** (OFF) にもどして、いずれかのドアを開閉してもハンドルがロックされない場合、運転席ドアを開けると、室内ブザーが“ピッ、ピッ、”と断続的に鳴ります。マツダ販売店で点検を受けてください。

パーキングブレーキの操作

パーキングブレーキは後輪にかかります。駐車するときはパーキングブレーキをしっかりとかけてください。



81M40041

⚠ 警告

パーキングブレーキを解除したときは、メーター内のブレーキ警告灯が消灯しているか確認してください。万一、パーキングブレーキをかけたまま走行した場合、ブレーキ装置が過熱してブレーキが効かなくなるおそれがあります。

→ 3-87ページ (ブレーキ警告灯)

⚠ 注意

ヒルホールドコントロール装備車の場合、パーキングブレーキをかけるとヒルホールドコントロールが作動しません。

→ 4-83ページ

(ヒルホールドコントロール)

駐車するときは

右足でブレーキペダルを踏みながら、左足でパーキングブレーキペダルをいっぱいまで踏み込みます。

- パーキングブレーキをかけるときは、確実にブレーキが効くまで一気に踏み込んでください。
- 一気に踏み込まないで途中でペダルから足を離してしまったときは、一度解除してから、同じ手順で再度踏み込んでください。

⚠ 警告

- 走行中は、パーキングブレーキペダルを踏まないでください。急ブレーキをかけた状態になり、事故を起こすおそれがあります。
- 走行中は、パーキングブレーキペダルに足を乗せないでください。カーブを曲がる時などに足に力がかかり、踏み込んでしまうおそれがあります。

⚠ 注意

- パーキングブレーキの効きを強くしようとして、2度踏みをしないでください。2度踏みをすると、ペダルがもどってパーキングブレーキが解除されます。
- パーキングブレーキを解除するときは、右足でブレーキペダルを踏んでください。

■ パーキングブレーキをさらに強く効かせたいときは

- 1 右足でブレーキペダルを強く踏んだままにします。
- 2 左足でパーキングブレーキを踏んで解除してから、再度踏み込みます。

解除するときは

- 右足でブレーキペダルを踏みながら、左足でパーキングブレーキペダルをカチッと音がするまで踏み、ゆっくりと離します。
- 坂道発進するときは、左足でパーキングブレーキペダルをカチッと音がするまで踏んでおき、右足でアクセルペダルを慎重に踏み、車が動き出す感触を確認しながらパーキングブレーキペダルをゆっくりともどしてください。

パーキングブレーキ解除忘れ警告ブザー

パーキングブレーキを解除し忘れたまま走行すると、室内ブザーが“ピピピッ、ピピピッ”と鳴り続けます。

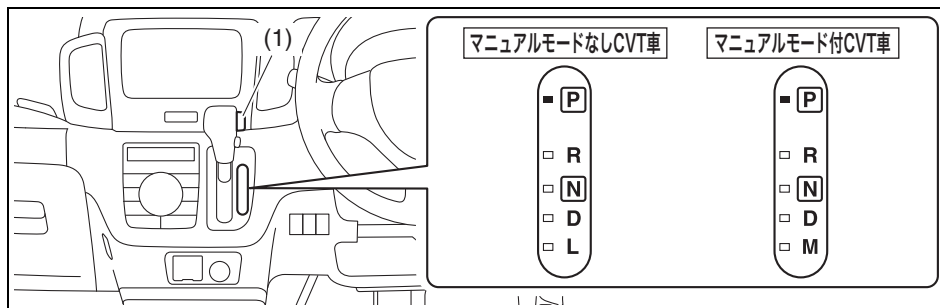
警告

警告ブザーが鳴ったときは、ただちに安全な場所に停車し、パーキングブレーキを解除してください。走行中の解除は、操作に気を取られて思わぬ事故を起こすおそれがあります。

セレクトレバーの操作

※本書で「オートマチック車」と記載されている場合、「CVT車」を示しています。

セレクトレバーの各位置のはたらき

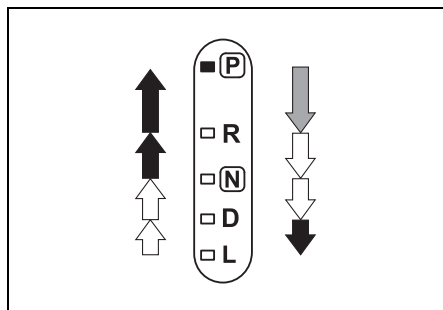


81M4005T

(1) ボタン

P パーキング	<p>駐車するとき、エンジンを始動・停止するときの位置</p> <ul style="list-style-type: none"> ● 駆動輪（前輪）が固定されます。
R リバース	<p>車を後退させるときの位置</p> <ul style="list-style-type: none"> ● 室内で警告ブザーが鳴り、運転者にセレクトレバーが R に入っていることを知らせます。
N ニュートラル	<p>エンジンの動力が伝わらない状態の位置</p> <ul style="list-style-type: none"> ● エンジンを始動できますが、安全のため P 位置で始動してください。
D ドライブ	<p>通常走行の位置</p> <ul style="list-style-type: none"> ● 車の速度とアクセルペダルの踏み込み量により、自動的に変速され走行できます。
L ロー (マニュアルモードなしCVT車)	<p>強力なエンジンブレーキを効かせるときなどの位置</p> <ul style="list-style-type: none"> ● 急な下り坂を走行するときなどに使用します。
M マニュアル (マニュアルモード付CVT車)	<p>マニュアルモードで走行するときの位置</p> <ul style="list-style-type: none"> ● マニュアル感覚で走行したいとき、坂道や山間路を走行するときなどに使用します。 <p>→ 4-20ページ（マニュアルモードの使いかた）</p>

セレクトレバーの動かし方

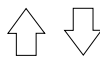


70K194

- 上図は代表例です。お車のタイプにより異なります。



ブレーキペダルを踏み、ボタンを押したままセレクトレバーを動かします。



ボタンを押さずにセレクトレバーを動かします。



ボタンを押したままセレクトレバーを動かします。

注記

完全に停車させてから、セレクトレバーを **R** に入れてください。車が動いていると、トランスミッションが故障する原因となります。なお、トランスミッション保護のため、前進車速が約 10 km/h 以上のときは変速されません。(ニュートラルのまま)

アドバイス

↑ ↓ の操作は、セレクトレバーのボタンを押さない習慣をつけてください。常にボタンを押して操作していると、間違っ て **P** **R** および **L** または **M** へ入れてしまうおそれがあります。

シフトロックシステム

発進するときなどに、セレクトレバーの誤操作を防ぐシステムです。

- エンジンスイッチが **ON** でブレーキペダルを踏んでいるときだけ、セレクトレバーを **P** からほかの位置に動かせません。
- エンジンスイッチが **ACC** または **LOCK** (OFF) のときは、ブレーキペダルを踏んでも、セレクトレバーを **P** からほかの位置に動かせません。
- セレクトレバーのボタンを押してから、ブレーキペダルを踏まないでください。シフトロックが解除されないことがあります。
- 万一、エンジンスイッチを **ON** にして、ブレーキペダルを踏んでもセレクトレバーを **P** からほかの位置へ動かせない場合は、次のページの手順でシフトロックを解除してください。この場合は、シフトロックシステムなどの故障が考えられます。ただちにマツダ販売店で点検を受けてください。

警告

セレクトレバー可動部に飲み物などをこぼしたり、内部に異物が入ったりした場合、そのまま使用を続けるとシフトロックシステムが正常に機能しなくなるおそれがありますので、すみやかにマツダ販売店で点検を受けてください。

注意

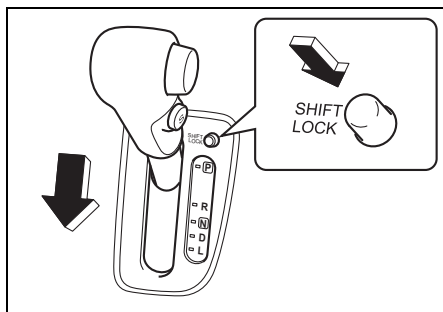
発進するときは、ブレーキペダルをしっかりと踏んだままセレクトレバーを操作してください。

■ シフトロックの解除のしかた

シフトロックシステムの故障や鉛バッテリーあがりなどで、セレクトレバーを **P** からほかの位置へ動かせないときは、次の手順でシフトロックを解除します。

1 安全のため、エンジンスイッチを **ACC** にしてパーキングブレーキをしっかりとかけ、ブレーキペダルを踏んだ状態にします。

2 セレクトレバーパネルにあるシフトロック解除ボタンを押しながら、セレクトレバーを操作します。



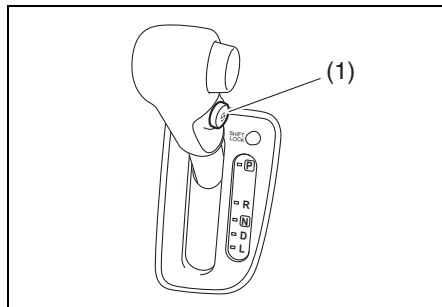
81M40060

- 上図のセレクトレバーは代表例です。お車のタイプにより異なります。

S (スポーツ) モードスイッチ

マニュアルモードなしCVT車

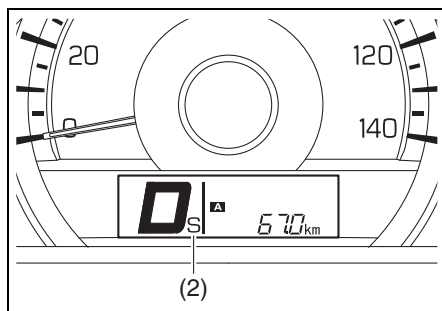
- スイッチを押すことに、ON と OFF が切り替わります。



81M40070

(1) S(スポーツ)モードスイッチ

- ONのとき、マルチインフォメーションディスプレイ内に S (スポーツ) モード表示 (2) が表示されます。



81M40080

- S (スポーツ) モードスイッチは、エンジン始動時にはOFF状態にもどりません。

■ スイッチがONのとき

坂道や山間路の走行に適しています。

- 下り坂ではエンジブレーキがかかります。
- 上り坂や山間路ではエンジン回転数を高く保ち、エンジン回転の変化が少ない力強くなめらかな走行ができます。

■ スイッチがOFFのとき

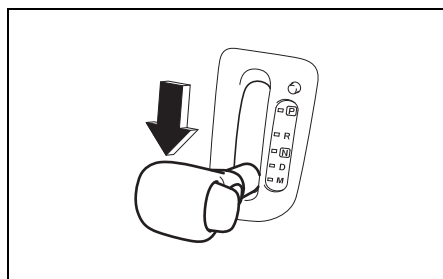
通常走行に適しています。

- 燃費性能と静粛性の高い走行ができます。

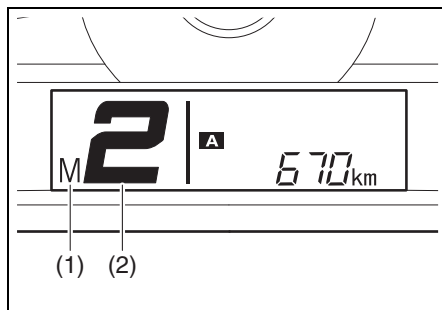
マニュアルモードの使いかた

マニュアルモード付CVT車

CVT車は自動的に無段階に変速しますが、マニュアルモード（手動変速モード）にすると、任意に変速することができます。マニュアルモードにするときは、セレクトレバーを **[D]** から **[M]** に動かします。



- マルチインフォメーションディスプレイにM（マニュアル）モード表示 (1) が表示されるとともに、現在のギヤポジションが表示されます。
- セレクトレバーを **[D]** から **[M]** に動かした直後のギヤポジションは、**[D]** のときに自動的に選択されていたギヤポジションです。



- (1) Mモード表示
- (2) ギヤポジション表示

- セレクトレバーを **[M]** に動かさなくても、走行中 **[D]** のままパドルシフトスイッチを手前に引くと、一時的にマニュアルモードにすることができます。

→ 4-21 ページ（一時的にマニュアルモードにするときは）

■ マニュアルモード時のシフト操作

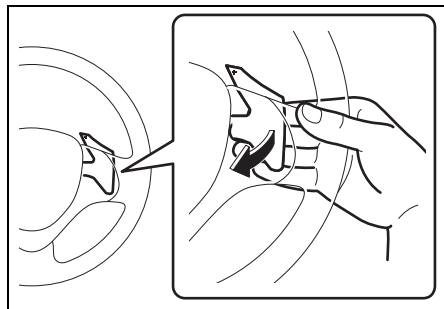
ギヤポジションを走行速度に応じて1速から7速まで選択できます。

- エンジンおよびトランスミッション保護のため、シフト操作をしなくてもエンジンが高回転になると、自動的にシフトアップします。また、上り坂走行などでCVT油温が高くなると、エンジン回転が通常より低くても自動的にシフトアップすることがあります。
- シフト操作をしなくても車速が低下すると、自動的にシフトダウンし、停車するとギヤポジションは **1** になります。
- アクセルペダルを大きく踏み込むと、マニュアルモード時でもキックダウンすることがあります。

→ 4-22ページ（キックダウン）

シフトアップしたいとき

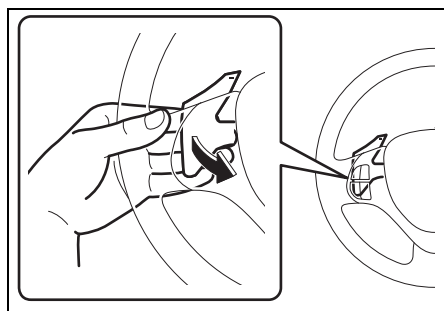
ハンドルの右側にあるパドルシフトスイッチ（+側）を手前に引きます。手を離すと、スイッチは自動的にもとの位置にもどります。



74P40310

シフトダウンしたいとき

ハンドルの左側にあるパドルシフトスイッチ（-側）を手前に引きます。手を離すと、スイッチは自動的にもとの位置にもどります。



74P40320

⚠️アドバイス

- 連続して変速したいときは、パドルシフトスイッチから指を離してから、スイッチを引き直す必要があります。スイッチを引いた状態のままでは、連続して変速できません。
- 左右のパドルシフトスイッチを同時に操作すると、変速しないことがあります。

■ マニュアルモードシフト警告

走行性能を確保するため、またはトランスミッション保護のため、シフト操作をしても希望するギヤポジションに変速されない場合があります。

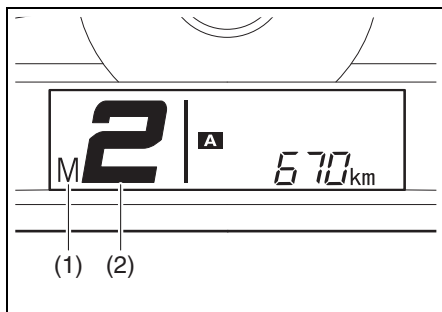
このようなときは、警告ブザーが“ピッピッ”と鳴ります。

■ マニュアルモードを解除するときは

セレクトレバーを **M** から **D** にもどすと、マニュアルモードが解除されます。

■ 一時的にマニュアルモードにするときは

D で走行中（低車速時を除く）に、パドルシフトスイッチを手前に引きます。メーター内のM（マニュアル）モード表示（1）が表示されるとともに、現在のギヤポジションが表示されます。



81M40410

(1) Mモード表示

(2) ギヤポジション表示

- 次のような操作または状況になると、マニュアルモードが自動的に解除され、もとの制御にもどります。
 - 変速しないで、一定時間アクセルペダルを踏み続けたとき
 - 低車速になったとき

オートマチック車の特性

オートマチック車は、クラッチ操作とギヤチェンジから解放されて運転操作が楽になりますが、オートマチック車特有の現象や操作上の注意があります。

クリーブ現象に注意して

エンジンをかけて停車しているとき、セレクトレバーが **[P]** **[N]** 以外に入っていると、アクセルペダルを踏まなくても車がゆっくり動きます。これをクリーブ現象といいます。

⚠ 注意

- セレクトレバーを **[P]** **[N]** 以外に入れているときは、ブレーキペダルをしっかりと踏んでください。
- エンジン始動直後やエアコン作動時などは、クリーブ現象が強くなる場合があります。とくにしっかりブレーキペダルを踏んでください。

📢 アドバイス

CVT車もクリーブ現象があります。

キックダウン

走行中（低車速時を除く）にアクセルペダルをいっぱい踏み込むと、自動的にシフトダウンしてエンジン回転が上昇して、力強い加速ができます。これをキックダウンといいます。

- 追い越しなどで急加速したいときは、アクセルペダルをいっぱい踏み込みます。キックダウンして力強い加速が得られます。

⚠ 注意

通常の加速をするときは、アクセルペダルをゆっくり踏み込んでください。いっばいに踏み込むと、キックダウンして思わぬ急加速をするおそれがあります。

登降坂変速制御

セレクトレバーが **[D]** 位置で作動する制御です。

- 登坂中と判断するとシフトダウンしてエンジン回転数を高く保ち、少ないアクセル操作でなめらかな走行ができます。
- 降坂中と判断するとシフトダウンし、エンジンブレーキがかかります。

キーインターロック

アドバンストキーレスエントリー&キーレス プッシュボタンスタートシステム非装備車

誤操作防止のため、次の条件をみたしているときだけキーが抜けます。これをキーインターロックといいます。

- セレクトレバーが **[P]** 位置
 - セレクトレバーのボタンから手を離している
- 4-13ページ（キーを抜くときは）

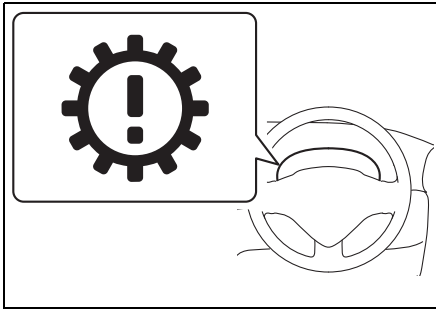
オートマチック車を運転するとき

トランスミッション警告灯

CVTのシステムに異常があると、エンジンスイッチが **[ON]** のとき、メーターパネル内のトランスミッション警告灯が点灯します。点灯した場合は、マツダ販売店で点検を受けてください。

→ 3-92ページ

(トランスミッション警告灯)



81M40161

[R] (リバース) ポジション警告ブザー

セレクトレバーを **[R]** に入れると室内で警告ブザーが鳴り、セレクトレバーが **[R]** に入っていることを運転者に知らせます。

アドバイス

[R](リバース) ポジション警告ブザーは、車外の人に車の後退を知らせるためのものではありません。

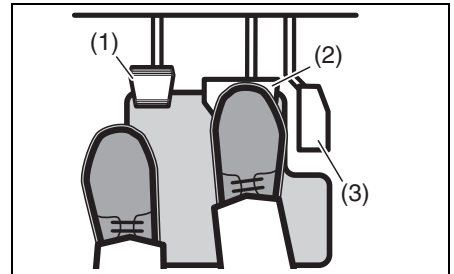
ペダルの踏み間違いに注意

ペダルの踏み間違いを防ぐため、エンジンをかける前にアクセルペダルとブレーキペダルを実際に足で踏んで、位置を確認してください。

警告

アクセルペダルとブレーキペダルを踏み間違えると、思わぬ事故につながるおそれがあります。

ブレーキペダルは右足で踏む



81M20060

- (1) パーキングブレーキペダル
- (2) ブレーキペダル
- (3) アクセルペダル

左足では適切なブレーキ操作ができません。ブレーキペダルは右足で踏む習慣をつけてください。

セレクトレバーを操作するときは

- 前進と後退を繰り返すときなどは、セレクトレバーを **[R]** に入れたことを忘れることがあります。車を後退させたあとは、すぐに **[R]** から **[N]** に入れる習慣をつけてください。
- 切り返しなどで前進と後退を繰り返すときは、完全に停車してからセレクトレバーを操作してください。

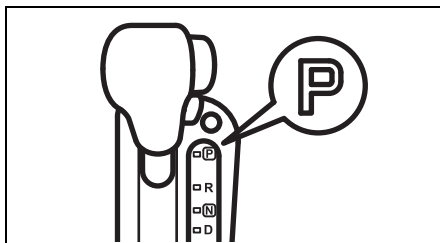
⚠ 警告

4
アクセルペダルを踏んだままセレクトレバーを操作しないでください。急発進して事故を起こすおそれがあります。

セレクトレバーの位置は目で確認

エンジン始動時や降車時は **[P]**、前進時は **[D]**、後退時は **[R]** に入っていることを目で確認してください。

車から離れるときは



70K30010

⚠ 警告

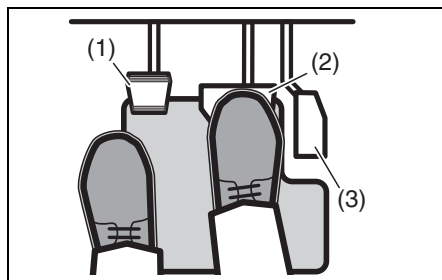
エンジンをかけたまま車から離れないでください。万一、セレクトレバーが **[P]** 以外に入っていると、車がひとりで動き出すおそれがあります。また、車に乗り込むときに誤ってセレクトレバーを動かしたりアクセルペダルを踏み込んだりして、思わぬ急発進のおそれがあります。

オートマチック車の運転のしかた

4-17ページの「セレクトレバーの操作」もあわせてお読みいただき、正しい取扱いをしてください。

運転席にすわって

- 1 ペダルが確実に踏めて、ハンドル操作が楽に行なえる位置にシートを調節し、ハンドルを調節（タイプ別装備）します。
 - 3-38ページ（シート）
 - 3-38ページ
（チルトステアリング）
 - 2-12ページ（正しい運転姿勢）
- 2 アクセルペダル（3）とブレーキペダル（2）の位置を右足で確認します。
- 3 パーキングブレーキペダル（1）の位置を左足で確認します。

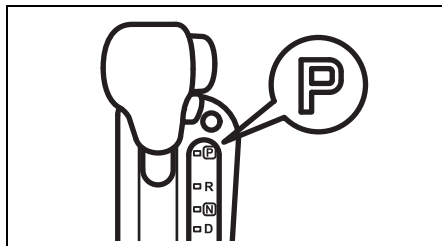


81M20060

エンジンの始動

エンジンを始動する際は、次の手順で行ないます。

- 1 パーキングブレーキをしっかりとかけます。
- 2 セレクトレバーが **P** にあるか確認します。



70K30010

⚠️アドバイス

セレクトレバーが **N** 位置でもエンジンがかかりますが、安全のため **P** でエンジンをかけます。

- 3 ブレーキペダルを右足で踏みます。
- 4 エンジンを始動します。
 - 4-10ページ
（エンジンのかけかた）

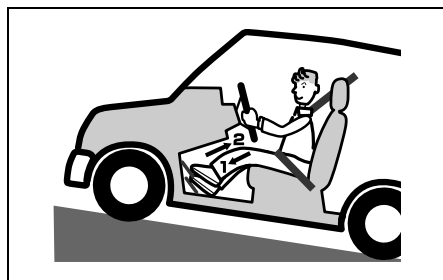
発進

■ 通常の発進

- 1 ブレーキペダルを右足でしっかり踏み込みます。
- 2 前進時は **D**、後退時は **R** にセレクタレバーを入れ、レバーの位置を目で確かめます。
- 3 パーキングブレーキを解除し、メーター内のブレーキ警告灯の消灯を確認します。
- 4 ブレーキペダルからゆっくりと足を離し、アクセルペダルをゆっくり慎重に踏んで発進します。

■ 急な上り坂での発進

- 1、2は「通常の発進」と同じ操作です。
- 3 左足でパーキングブレーキペダルをカチッと音がするまで踏みます。
- 4 ブレーキペダルからゆっくりと右足を離し、アクセルペダルを慎重に踏みます。
- 5 車が動き出す感触を確認しながら、パーキングブレーキペダルをもどして発進します。



82K202

アドバイス

ヒルホールドコントロール装備車の場合、急な上り坂での発進時に車が後退することを一定時間防ぐ機能があります。

→ **4-83ページ**
(ヒルホールドコントロール)

走行

■ 通常走行

セレクタレバーを **D** に入れて発進すると、走行速度とアクセルペダルの踏み込み量により、自動的に変速され走行できます。

▲ 注意

緊急時以外は、走行中にセレクタレバーを **N** に入れしないでください。エンジンブレーキがまったく効かないため、思いがけない事故の原因となります。

■ 急加速走行

追い越しなどをするときは、アクセルペダルをいっぱい踏み込みます。キックダウンして力強い加速が得られません。

■ 上り坂走行

上り坂を **D** で走行しているときに、スピードを保つためにアクセルペダルを踏み込んでいくと、キックダウンしてエンジンの回転が急に上がることがあります。

マニュアルモードなしCVT車

- 坂の勾配に応じて、あらかじめ S (スポーツ) モードスイッチを ON にしておくと、エンジン回転の変化が少ない力強くなめらかな走行ができます。

■ 下り坂走行

下り坂を **D** のままで走行すると、エンジンブレーキの効きが弱くてスピードが出すぎてしまうことがあります。

マニュアルモードなしCVT車

- 坂の勾配に応じて、あらかじめ S (スポーツ) モードスイッチを ON にしてエンジンブレーキを併用します。
- 急な下り坂で、強力なエンジンブレーキが必要なときには **L** に入れます。

マニュアルモード付CVT車

坂の勾配に応じて、あらかじめパドルシフトスイッチ (一側) を操作して適切なギヤポジションにして、エンジンブレーキを併用します。

⚠ 警告

急な下り坂や長い下り坂では、エンジンブレーキを併用してください。下り坂でブレーキペダルを踏み続けると、ブレーキ装置が過熱してブレーキが効かなくなるおそれがあります。

一時停止

- 1 セレクトレバーは走行位置のままです。停車し、ブレーキペダルをしっかりと踏み込みます。
 - 急な坂道で一時停止するときは、必要に応じてパーキングブレーキをかけます。
 - 停車時間が長くなりそうなときは、セレクトレバーを **N** に入れます。

- 2 再発進するとき間違えないよう、セレクトレバーの位置とパーキングブレーキの解除を目で確かめます。

⚠ 警告

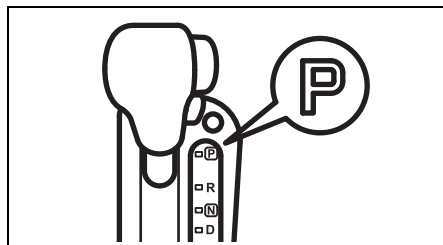
一時停止しているときに、空ぶかしをしないでください。万一、セレクトレバーが **P** **N** 以外に入っていると、急発進して思わぬ事故につながるおそれがあります。

注記

上り坂などで、アクセル操作でバランスをとるなどして車を停止させようとししないでください。トランスミッションフルードが過熱し、故障の原因となります。

駐車

- 1 車を完全に止めます。
- 2 ブレーキペダルを踏んだまま、パーキングブレーキをしっかりとかけます。
- 3 セレクトレバーを **P** に入れてからエンジンを止め、ブレーキペダルからゆっくりと足を離します。
 - セレクトレバーが **P** 位置になっているか目で確かめます。



70K30010

警告

駐車するときは、セレクトレバーを **P** に入れてからエンジンを止めてください。 **P** 以外の位置ではシフトロックが作動せず、誤操作などで思わぬ事故につながるおそれがあります。

- 4 エンジンスイッチを **LOCK** (OFF) にもどします。アドバンストキーレスエントリー&キーレスプッシュボタンスタートシステム非装備車は、エンジンスイッチからキーを抜きます。
 - 4-13ページ (キーを抜くときは)
 - 4-14 ページ (エンジンスイッチをもどすときは)

後退

■ 正しい運転姿勢

車を後退させるときは身体をひねった運転姿勢になり、ペダルが踏みにくくなります。ブレーキペダルやアクセルペダルが確実に踏める姿勢で運転操作をしてください。

■ 前進や後退を繰り返すとき

車庫入れなどで前進や後退を繰り返すときは、完全に停車させてから、次の前進あるいは後退の操作を行なってください。

アドバイス

前進と後退を繰り返すときなどは、セレクトレバーを **R** に入れていたことを忘れることがあります。車を後退させたあとは、すぐに **R** から **N** に入れる習慣をつけてください。

こんなことにも気をつけて

■ 車を少し移動させるとき

少しだけ移動するときでも、ブレーキペダルやアクセルペダルが確実に踏める正しい運転姿勢をとってください。

→ 2-12ページ (正しい運転姿勢)

▲ 注意

坂道などで、セレクトレバーを前進の位置(※)にしたまま惰性で後退したり、後退の位置(R)にしたまま惰性で前進したりしないでください。エンストしてブレーキの効きが悪くなったり、ハンドルが重くなったりして、思わぬ事故につながるおそれがあります。また、故障の原因になります。

※マニュアルモードなしCVT車の

D、L

マニュアルモード付CVT車の

D、M

■ 停車するとき

注記

車が少しでも動いているときは、セレクトレバーを P に入れないでください。トランスミッションが故障する原因となります。

クルーズコントロールシステム

タイプ別装備

クルーズコントロールスイッチでお好みの車速を設定すると、アクセルペダルから足を離しても、設定車速で走行できます。加減速の繰り返しの少ない高速道路や自動車専用道路などで使用してください。

- 目標車速は、約45～約100 km/hの間でセットできます。
- セレクトレバーが D または M の位置で使用できます。ただしマニュアルモード時は、ギヤポジションが 3 以上のときだけ使用できます。

→ 4-17ページ

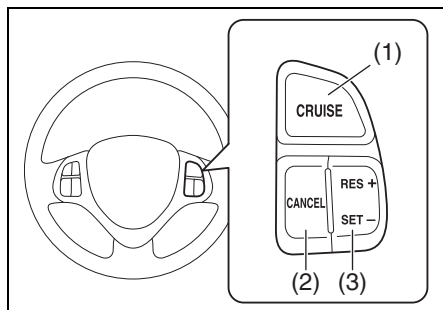
(セレクトレバーの操作)

▲ 警告

次のような場所では使用しないでください。思わぬ事故につながるおそれがあります。

- 交通量の多い道。
- 急カーブのある道。
- 凍結や積雪などで滑りやすい道。
- 急な下り坂。エンジンブレーキが十分に効かず、セットした目標車速を超えることがあります。

クルーズコントロールスイッチ



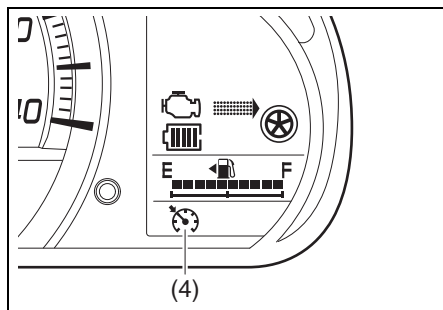
72M30408

- (1) クルーズスイッチ
- (2) キャンセルスイッチ
- (3) 車速設定スイッチ

4

セット（定速走行）のしかた

- 1 クルーズスイッチ (1) を押します。
 - メーター内のクルーズコントロール表示 (4) が点灯すると、目標車速がセットできる状態（待機状態）になります。

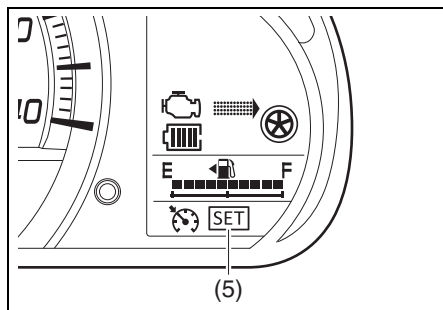


81M40420

- 2 アクセルペダルの加減で、希望の車速に調節します。

- 3 車速設定スイッチ (3) のSET -側を押します。

- メーター内の SET 表示 (5) が点灯すると、アクセルペダルから足を離しても定速走行ができます。



81M40431

警告

クルーズコントロールシステムを使用しないときは、クルーズスイッチ (1) を押してクルーズコントロール表示 (4) を消灯させてください。誤ってクルーズコントロールシステムを作動させると、思わぬ事故につながるおそれがあります。

一時的に加減速したいときは

■ 加速したいとき

アクセルペダルを踏んでください。通常走行と同様に加速できます。

- アクセルペダルから足を離すと、自動的にもとの定速走行にもどります。

■ 減速したいとき

ブレーキペダルを踏んでください。定速走行が解除され、SET 表示 (5) が消灯します。(待機状態)

- 車速が約45 km以上で車速設定スイッチ (3) のRES +側を押すと、SET表示が点灯し、自動的にもとの定速走行にもどります。

▲ 注意

マニュアルモード時にシフトダウンしてもギヤポジションが3以上のときは定速走行が解除されないため、エンジンブレーキが効きません。ブレーキペダルまたは車速設定スイッチの操作で減速してください。

目標車速の変えかた

■ アクセルペダルを使って

希望の車速まで加速し、車速設定スイッチ (3) のSET -側を押します。

■ ブレーキペダルを使って

希望の車速まで減速し、車速設定スイッチ (3) のSET -側を押します。

ℹ️ アドバイス

ブレーキペダルを踏んでから再セットするまでは、SET 表示 (5) が消灯します。(待機状態)

■ 車速設定スイッチを使って

- 加速するときは、車速設定スイッチ (3) のRES +側を押し続けます。
- 減速するときは、車速設定スイッチ (3) のSET -側を押し続けます。

目標車速になったら、スイッチから手を離します。

ℹ️ アドバイス

スイッチを短押しすると、目標車速の微調整 (約1.6 km/h) ができます。

定速走行の解除のしかた

■ 一時的な解除

次のいずれかの操作をするか、または車両がいずれかの状態になると、SET表示(5)が消灯し待機状態になります。

- キャンセルスイッチ (2) を押す
- ブレーキペダルを踏む
- 上り坂を走行しているときなどで、目標車速より、車速が2割程度以上低下したり、約40 km/h以下になったりしたとき
- マニュアルモード時にシフトダウンしてギヤポジションが**2**以下になったとき
- ESP® 装備車の場合、車が横すべりしそうになったとき (ESP® 作動時を含む)
- ステレオカメラ装備車の場合、前方衝突警報ブレーキまたは自動ブレーキが作動したとき

一時的な解除になったときの状況が解消されてから、車速が約45 km/h以上で車速設定スイッチ (3) の **RES +** 側を押すと、SET表示が点灯し、自動的にもとの定速走行にもどります。

■ システムの解除

- クルーズスイッチ (1) を押してクルーズコントロール表示 (4) を消灯させます。
- メーター内のエンジン警告灯が点灯または点滅すると、クルーズコントロール表示が消灯してシステムが解除されます。
→ **3-91ページ (エンジン警告灯)**

√m アドバイス

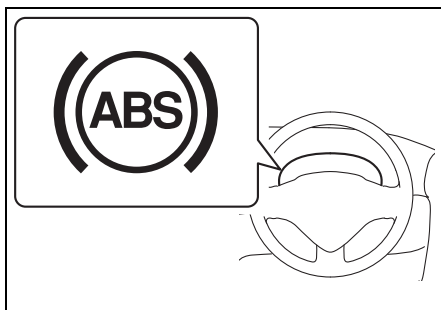
クルーズコントロール表示が消灯してシステムが解除されると、設定した目標車速はリセットされます。

ABS装備車の取扱い

ABS (アンチロックブレーキシステム) とは

ブレーキをかけたときのタイヤのロックを自動的に防止することで、走行安定性や操舵性を確保しようとする装置です。

- メーターパネル内のABS警告灯は、エンジンスイッチが **[ON]** のときに、ABSの電子制御システムに異常があると点灯します。点灯した場合は、マツダ販売店で点検を受けてください。
→ **3-89ページ (ABS警告灯)**



81M40171

⚠ 警告

- 常に周囲の状況を確認して、安全運転に努めてください。ABSによる制御には限界があります。
- ABSは、タイヤのグリップ限界を超えたり、ハイドロプレーニング現象(※)が起こったりした場合は効果を発揮できません。
※雨天の高速走行などで、タイヤと路面の間に水膜が発生し、接地力を失ってしまう現象

制動距離について

ABSは制動距離を短くするものではありません。

▲注意

- 急ブレーキをかけたときや、滑りやすい路面でブレーキをかけたときの制動距離は、ABSがついていない車と同等です。
- 次のようなときは、ABSのついていない車より制動距離が長くなる場合があります。スピードを控えめに、車間距離を十分にとってください。
 - ・凸凹道や石だたみなどの悪路
 - ・じゃり道、新雪路
 - ・道路の継ぎ目などの段差を乗り越えるとき
 - ・マンホールなど鉄板の上を通過するとき
 - ・タイヤチェーンの装着時
- 急ブレーキ時には、ポンピングブレーキ（※）をせずに、ブレーキペダルを思い切り強く踏み込んでください。ポンピングブレーキをすると、制動距離が長くなります。
※ブレーキペダルを数回に分けて小刻みに踏むブレーキのかけかた
- 路面の状況によりますが、約10 km/h以下ではABSが作動しません。

ABS作動時の振動や音

ブレーキペダルを強く踏むと、ブレーキペダル、ハンドル、車体の小刻みな振動を感じる場合があります。これはABSの作動によるもので、異常ではありません。ブレーキペダルをそのまま強く踏み続けてください。

♪アドバイス

エンジンをかけて発進した直後に、一時的にモーター音などが聞こえることがあります。これはシステムをチェックしている音で、異常ではありません。

4

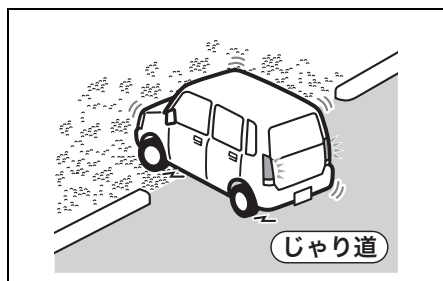
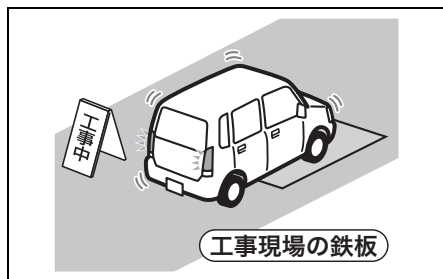
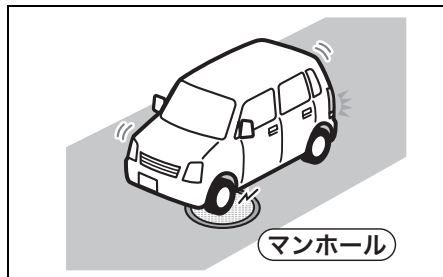
タイヤについて

▲警告

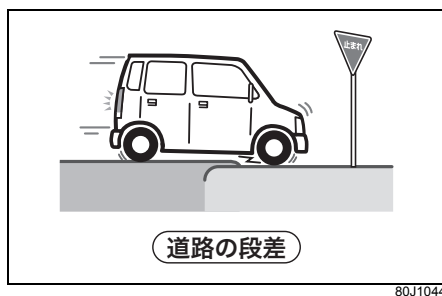
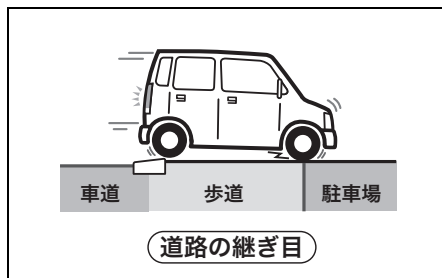
ABSは、各車輪の回転速度をセンサーで検出しています。タイヤ交換時は、指定のサイズで、4輪ともサイズ、メーカー、銘柄、トレッドパターン（溝模様）が同一のものを装着してください。また、著しく摩耗状態の異なるタイヤを使用しないでください。正確な回転速度が検出できなくなってABSが正常に機能しなくなり、思わぬ事故につながるおそれがあります。

ABSは、こんな場合にもブレーキをかけると作動することがあります

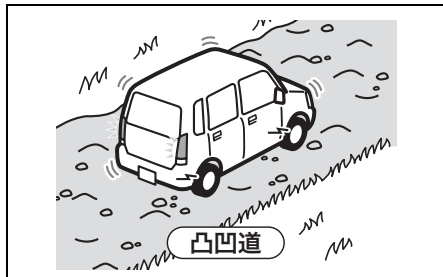
- 滑りやすい路面を走行しているとき



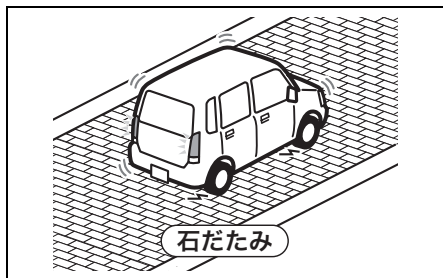
- 道路の継ぎ目などの段差を乗り越えるとき



- 悪路を走行しているとき



80J1045



80J1046

ブレーキアシスト

ブレーキ踏力を補助する装置です。急ブレーキをかけたときに、ABSの効果が十分に発揮されるまでの時間を短縮します。

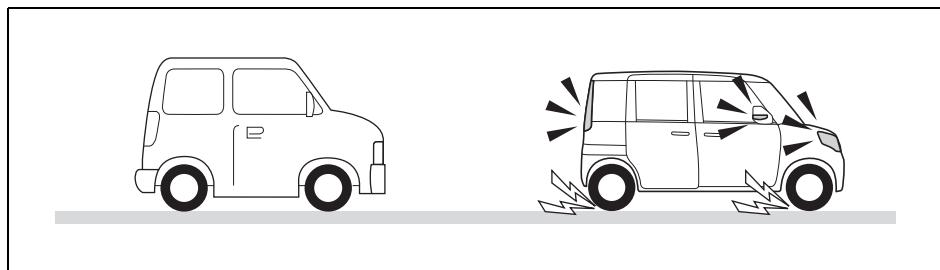
- しっかりとブレーキペダルを踏まない
と、ブレーキアシストは作動しません。
- ブレーキアシストは、本来のブレーキ性能を超えた制御をする装置ではありません。

エマージェンシーストップシグナル (ESS)

タイプ別装備

ESSとはEmergency Stop Signal (エマージェンシーストップシグナル) の略です。ESSは次の条件をすべて満たしているときに、非常点滅表示灯を通常よりも速く点滅させることで、後続車へ注意を促す機能です。またその際、メーター内の方向指示器表示灯もあわせて点滅します。

- ブレーキペダルを勢いよく踏み込んだときの車速が約55 km/h以上のとき
- ABSが作動しているとき、またはABSが作動するような急ブレーキのとき



81M40330

ESSは次の状態になると作動が停止します。

- ブレーキペダルを離れたとき
- ABSの作動が終了したとき
- 非常点滅表示灯スイッチの位置を **ON** にしたとき
- 急減速でなくなったとき

警告

ESSは走行中の急ブレーキ時に、後続車に注意を促すことで追突を軽減する機能で、すべての追突を防ぐものではありません。減速や停車するときは不要な急ブレーキはさけ、常に安全運転に努めてください。

アドバイス

- ESSの機能を停止させることはできません。
- ESSの機能よりも、非常点滅表示灯スイッチの操作が優先されます。
- 次のような路面を走行中に、一瞬しかABSが作動しなかったときは、ESSは作動しないことがあります。
 - 滑りやすい路面を走行しているとき
 - 道路の継ぎ目などの段差を乗り越えるとき

DSC&TCS装備車の取扱い

DSC&TCSは、ABS、TCS（トラクションコントロールシステム）およびDSC（ダイナミック・スタビリティ・コントロール）などを総合的に制御して、車両の走行安定性を補助しようとするシステムです。

■ ABS（アンチロックブレーキシステム）

4-32ページをお読みください。

■ ブレーキアシスト

ABSのブレーキアシストと同様です。

■ TCS（トラクションコントロールシステム）

滑りやすい路面での発進時や加速時に起こる駆動輪の過度の空転を、ブレーキ制御およびエンジン出力制御により防ぎ、適切な駆動力を確保しようとする補助機能です。

■ DSC（ダイナミック・スタビリティ・コントロール）

急激なハンドル操作をしたり、滑りやすい路面で旋回したりするときの車の横滑りなどを抑制することで、車両の走行安定性を補助しようとする機能です。

⚠ 警告

常に周囲の状況を確認して、安全運転に努めてください。DSC&TCSによる制御には限界があります。

⚠ 注意

- 次のことをお守りください。
守らないとDSC&TCSが正常に作動しなくなったり、誤作動につながったりするおそれがあります。
 - タイヤの空気圧を指定空気圧に調整する
→ 8-5ページ（タイヤの空気圧）
 - タイヤ交換時は指定のサイズで、4輪ともサイズ、銘柄、トレッドパターン（溝模様）が同一のものを装着する
 - 著しく摩耗状態の異なるタイヤを使用しない
 - サスペンションやブレーキを改造しない（車高やサスペンションの硬さ変更など）
 - サスペンションやブレーキを著しく劣化した状態で走行しない
 - エンジンを改造しない（マフラーの改造など）
 - LSD（リミテッドスリップデフ）を装着するなどの改造をしない
- タイヤチェーンやスペアタイヤ（市販品）を装着したときなどには、DSC&TCSが正常に作動しない場合があります。

ⓘアドバイス

- 次のような操作をすると、一時的にモーター音やカチッという音が聞こえることがあります。これはシステムをチェックしている音で異常ではありません。
 - エンジンスイッチを **ON** にしたとき
 - ブレーキペダルを踏んだ状態でエンジンスイッチを **ON** にし、最初にブレーキペダルから足を離したとき
 - エンジンをかけたとき
 - エンジンをかけ、最初の発進時
- エンジン回転が高いときにDSC&TCSが作動すると、エンジン回転の変動や車体の振動を感じることがありますが、異常ではありません。

DSC&TCS作動表示灯



79K019

メーターパネル内にあります。

→ **1-13ページ (表示灯)**

- DSC&TCS の電子制御システムに異常があると、エンジンスイッチが **ON** のときに点灯します。点灯中は次のようになりますので、マツダ販売店で点検を受けてください。
 - 次の機能が作動しません。
 - ・ TCS (トラクションコントロールシステム)
 - ・ DSC (ダイナミック・スタビリティ・コントロール)
 - ・ 運転支援機能 (レーザーレーダー式)
- **4-40ページ (運転支援機能 (レーザーレーダー式))**

- ・ 運転支援機能 (ステレオカメラ式)
 - **4-50ページ (運転支援機能 (ステレオカメラ式))**
- ・ アイドリングストップシステム
 - **4-73ページ (アイドリングストップシステム)**
- ヒルホールドコントロールも作動しない場合があります。
 - **4-83ページ (ヒルホールドコントロール)**
- ABSは作動します。
- ブレーキアシストは、故障状況によっては作動しない場合があります。

- 次のような状況になると、0.2秒間隔で小刻みに点滅します。
 - 発進時や加速時にTCS (トラクションコントロールシステム) が作動している
 - 急ハンドル時や旋回時にDSC (ダイナミック・スタビリティ・コントロール) が作動している
- システムが正常な場合はエンジンスイッチを **ON** にしたときに、約2秒間点灯したあと消灯します。

▲注意

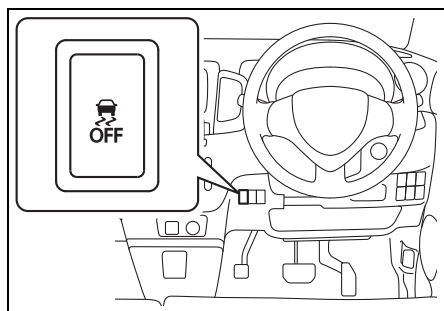
小刻みに点滅したときは、滑りやすい路面で、車がスタックまたは横滑りしやすい状態になっています。とくに慎重に運転してください。

ⓘアドバイス

点灯中はTCS (トラクションコントロールシステム) およびDSC (ダイナミック・スタビリティ・コントロール) は作動しませんが、ABSは使用することができます。

DSC&TCS OFFスイッチ

- 次のようなときは、メーター内のDSC&TCS OFF表示灯が点灯するまでDSC&TCS OFFスイッチを押し続けてください。TCS（トラクションコントロールシステム）およびDSC（ダイナミック・スタビリティ・コントロール）が作動しなくなります。
 - 車検を受けるときなどデスターに乗せる場合。TCS（トラクションコントロールシステム）およびDSC（ダイナミック・スタビリティ・コントロール）を作動停止の状態にする必要があります。
 - スタックからの脱出などの場合。TCS（トラクションコントロールシステム）が脱出に適さない場合があります。
- 次のような操作をすると、DSC&TCS OFF表示灯が消灯し、TCS（トラクションコントロールシステム）およびDSC（ダイナミック・スタビリティ・コントロール）が作動可能な状態にもどります。
 - もう一度DSC&TCS OFFスイッチを押す
 - 一度エンジンを止め、再始動する



- スタックからの脱出などのあとに通常走行するときは、DSC&TCS OFFスイッチを再度押してDSC&TCS OFF表示灯を消灯させ、もとの状態にもどってください。TCS（トラクションコン

トロールシステム）およびDSC（ダイナミック・スタビリティ・コントロール）は自動復帰しません。（一度エンジンを止め、再始動したときを除く）

⚠️アドバイス

- 安全のため、DSC&TCS OFFスイッチを操作しても、ABSは作動停止の状態になりません。
- DSC&TCSを作動停止（OFF）にすると、次のようになります。

レーザーレーダー装備車

レーダーブレーキサポート（RBS）OFF表示灯が点灯し、運転支援機能が停止します。

→ 4-40ページ（運転支援機能（レーザーレーダー式））

ステレオカメラ装備車

デュアルカメラブレーキサポート（DCBS）OFF表示灯および車線逸脱警報OFF表示灯が点灯し、運転支援機能が停止します。

→ 4-50ページ（運転支援機能（ステレオカメラ式））

DSC&TCS OFF表示灯



メーターパネル内にあります。

→ 1-13ページ（表示灯）

- エンジンスイッチが[ON]のときに、DSC&TCS OFFスイッチを長押しすると点灯します。
 - 点灯中は、TCS（トラクションコントロールシステム）およびDSC（ダイナミック・スタビリティ・コントロール）は作動しません。
- システムが正常な場合はエンジンスイッチを[ON]にしたときに、約2秒間点灯したあと消灯します。

運転支援機能 (レーザーレーダー式)

レーザーレーダー装備車

この車は衝突の回避や衝突時の被害を軽減するための、次の機能があります。

- レーダーブレーキサポート (RBS)
→ 4-40 ページ (レーザーブレーキサポート (RBS))
- 誤発進抑制機能
→ 4-45 ページ (誤発進抑制機能)

4 レーダーブレーキサポート (RBS)

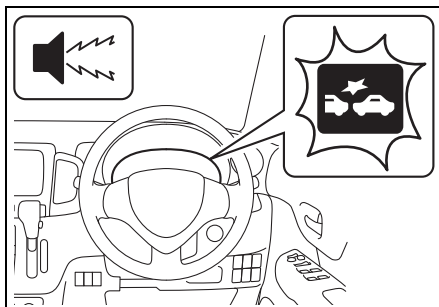
RBS とは Radar Brake Support (レーザー ブレーキ サポート) の略です。RBSは低速(約5 ~ 30 km/h)で走行中にレーザーレーダーが前方車両との衝突を回避できないと判断したときに、自動で強いブレーキをかけて衝突の回避または、衝突時の被害軽減を図る機能です。

- 作動したときの速度が15 km/hより低いときは、追突を回避できる場合があります。
- RBSはDSC&TCSが作動停止のときには作動しません。

作動中は次の方法でお知らせします。

- メーター内のRBS作動表示灯が点滅
→ 3-87ページ
(警告灯・表示灯の見かた)

- ブザーが“ピピピピピ”と断続的に鳴る



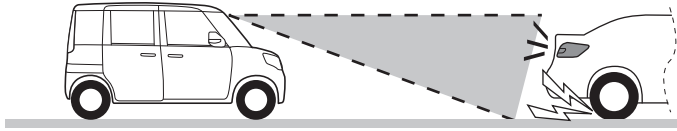
81M40290

警告

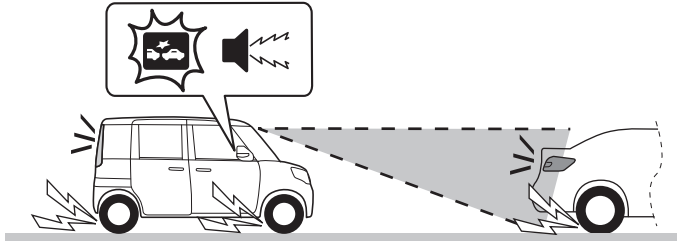
- RBSの性能には限界があり、すべての衝突を回避できるわけではありません。RBSにたよった運転はせず、走行中は常に周囲の状況を確認し、必要に応じてブレーキペダルを操作して安全運転に努めてください。
- 安全のため、お客様自身でRBSの作動確認を行なわないでください。周囲の状況によっては、機能が作動しないことや車両が止まりきれないことがあります、思わぬ事故につながるおそれがあります。
- 走行中は、すべての乗員がシートベルトを正しく着用してください。RBSが作動したときなどに、身体が投げ出されて重大な傷害を受けるおそれがあります。
- 次のような場合は、車高や車両の傾きが変わり、RBSが正常に機能せず、思わぬ事故につながるおそれがあります。
 - サスペンションの改造(車高の変更など)
 - 指定サイズ以外のタイヤやホイールの装着
 - 摩耗したタイヤや摩耗差の激しいタイヤの装着
 - タイヤの空気圧が適正でない

■ 作動イメージ

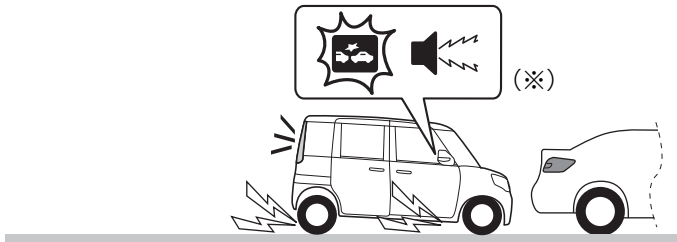
①前方車両へ接近（車間距離短縮）



②車間距離短縮（衝突を回避できないと判断）



③衝突を回避または被害を軽減



81M40340

※RBS による車両停止後、ブレーキ制御が解除されるまでの間は RBS 作動表示灯の点滅およびブザー音は継続されます。

▲ 注意

- RBS による車両停止後、しばらくはブレーキ制御は保持されますが、すみやかにブレーキペダルを強く踏み込んでください。ブレーキペダルの踏み込みが弱いとクリーブ現象により車両が動き出し、思わぬ事故につながるおそれがあります。
- RBS は前方車両の検知に2つ以上装備されたリフレクター（反射板）を利用していますが、リフレクターの取り付け位置や大きさによってはRBSが作動しないことがあります。

📌 アドバイス

RBS 作動中に、前方車両がレーザーレーダーの検知範囲外に移動したり、運転者が回避行動（ステアリングまたは、アクセルペダルの操作）を行ったときには、途中でRBSの作動が解除されることがあります。

■ こんな場合は作動しません

- エンジンスイッチの位置が **ON** 以外
のとき
- メーター内のブレーキシステム警告灯
および、RBS OFF 表示灯が点灯して
いるとき
→ **3-94ページ**
(ブレーキシステム警告灯)
→ **3-99 ページ (レーダーブレーキ
サポート (RBS) OFF表示灯)**
- 次のスイッチを操作して、RBS を作動
停止の状態にしているとき
 - RBS OFFスイッチ
→ **4-48ページ(レーダーブレーキ
サポート (RBS) OFFスイッチ)**
 - DSC&TCS OFFスイッチ
→ **4-39ページ**
(DSC&TCS OFFスイッチ)

■ こんな場合は作動しないことが あります

- 次のようなときはレーザーレーダーが
前方車両を正しく検知できずにRBSが
作動しない場合があります。
 - レーダー本体が高温状態のとき
 - 大雨、濃霧および吹雪などの悪天候
のときや、前方車両の排気ガスや
水、雪などの巻き上げ、砂、煙などで
前方の視界が悪いとき
 - フロントガラスが汚れているときや
フロントウォッシャーを使用中のと
き
 - 降雨時にワイパーを使用していない
とき

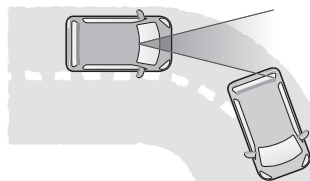
例



81M40380

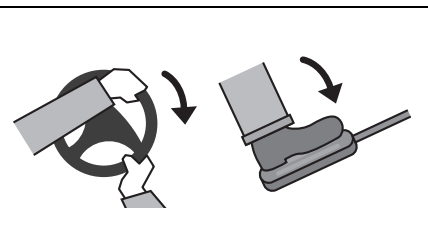
- 急な坂道やカーブが連続する道路を
走行しているとき

例



81M40260

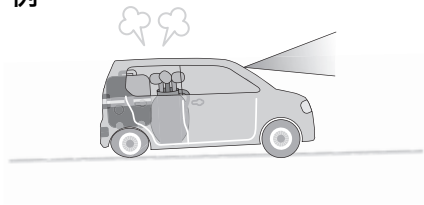
- ハンドル操作やアクセルペダル操作
による回避行動を行っているとき



81M40270

- 荷室などに重い物を載せて、車両が
後傾しているとき

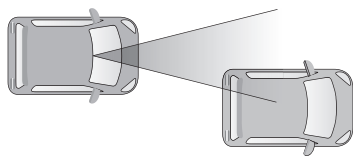
例



72M20405

- レーダー検知範囲内に前方車両の一部しかないとき

例



72M20406

- 次のような前方車両はレーダーが検知できずにRBSが作動しない場合があります。
 - 著しく汚れている車両
 - ガラス面の大きな車両
 - レーダーが検知しにくい黒系色の車両
 - リフレクター（反射板）がない車両
 - 荷台の低いトラック、極端に車高の低い車両や高い車両
 - キャリアカーなど、特殊な形状をした車両

例

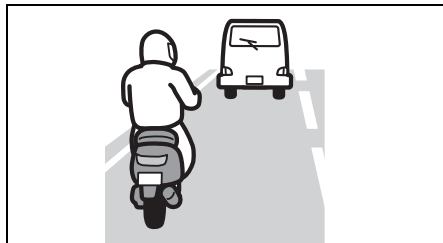


72M20407

■ こんな場合にも作動することがあります

次のようなときはレーダーが前方車両と判断してRBSが作動する場合があります。

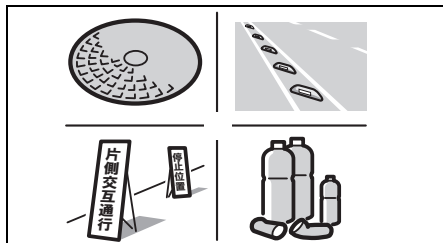
- レーダーが二輪車および歩行者を検知したとき



72M20422

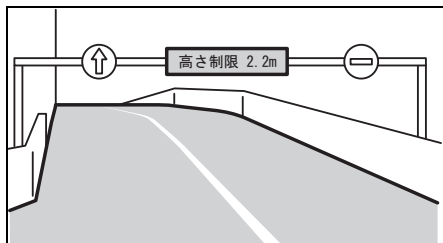
4

- 路面上の金属物、段差、落下物または突起物があるとき



72M20408

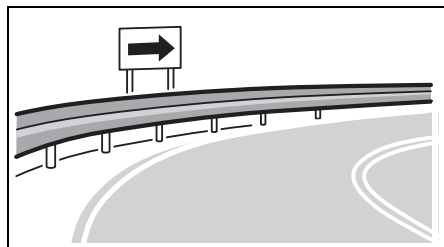
- 進行方向にETCゲートや駐車場のバー、遮断機、看板などがあるとき



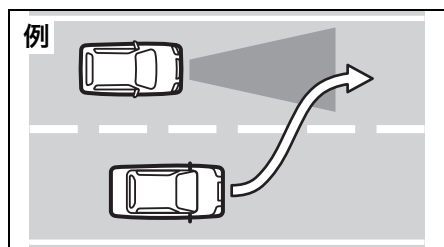
72M20409

運転するときは/運転支援機能

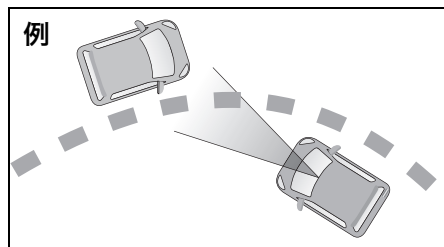
- カーブ入口のガードレールや看板などの路側物があるとき



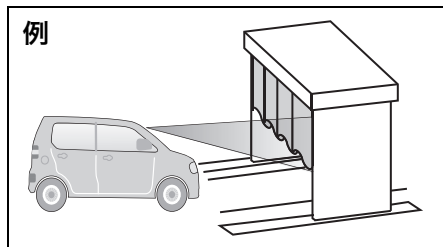
- レーダーの検知範囲内で、他車が急な割込みや車線変更をしてきたとき



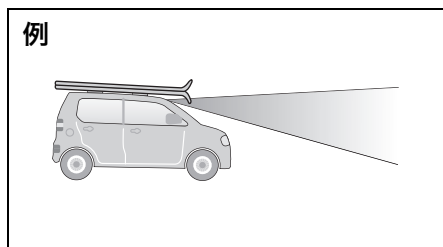
- カーブで対向車とすれ違うとき



- ビニールカーテンなどをくぐって通過するとき



- 搭載したルーフキャリアやスキー板などの長尺物がレーダー検知範囲内にあるとき

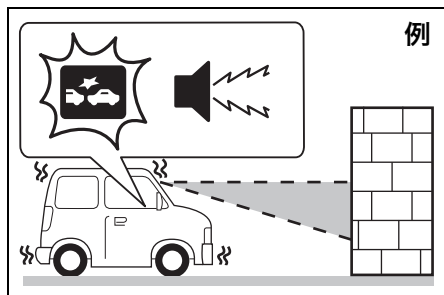


- 生い茂った草むらなどの悪路を走行するとき

誤発進抑制機能

誤発進抑制機能は停車または徐行（車速約10 km/h以下）中に、前方約4 m以内に車両や障害物を検知すると、アクセルペダルの急激な踏み込みによるエンジン出力の上昇を自動的に約5秒間抑制することで衝突時の被害軽減を図る機能です。抑制されていたエンジン出力は、機能が解除されると徐々に戻ります。作動中は、次の方法でお知らせします。

- メーター内のレーダーブレーキサポート（RBS）作動表示灯が点滅
→ 3-87ページ
（警告灯・表示灯の見かた）
- ブザーが“ピピピピピ”と断続的に鳴る



72M20414

警告

- 誤発進抑制機能の性能には限界があります。誤発進抑制機能にたよった運転はせず、アクセルペダルの操作に気をつけ、常に安全運転に努めてください。操作を誤ると思わぬ事故につながるおそれがあります。
- 前方約4 m以内に車両や障害物があっても、周囲の状況によっては機能が作動せず、思わぬ事故につながるおそれがあります。

- 誤発進抑制機能は停車状態を保つものではありません。急な坂道などで機能が作動すると、勾配によっては自重により坂道を下り、思わぬ事故につながるおそれがあります。
- 次のような場合は、車高や車両の傾きが変わり、誤発進抑制機能が正常に機能せず、思わぬ事故につながるおそれがあります。
 - サスペンションの改造（車高の変更など）
 - 指定サイズ以外のタイヤやホイールの装着
 - 摩耗したタイヤや摩耗差の激しいタイヤの装着
 - タイヤの空気圧が適正でない

アドバイス

前輪を輪止めや縁石などに接触させておくと、より衝突を回避しやすくなります。

■ こんな場合は作動しません

- エンジンがかかっていないとき
- セレクトレバーの位置が **P** **R** **N** のとき
- ハンドルを大きくまわしているとき
- メーター内のブレーキシステム警告灯および、RBS OFF 表示灯が点灯しているとき
→ 3-94ページ
（ブレーキシステム警告灯）
→ 3-99 ページ（レーダーブレーキサポート（RBS）OFF表示灯）
- 次のスイッチを操作して、誤発進抑制機能を作動停止の状態にしているとき
 - RBS OFFスイッチ
→ 4-48ページ（レーダーブレーキサポート（RBS）OFFスイッチ）

- DSC&TCS OFFスイッチ
→ 4-39ページ
(DSC&TCS OFFスイッチ)

■ こんな場合は作動しないことがあります

- 次のようなときはレーザーレーダーが前方車両や障害物を正しく検知できずに誤発進抑制機能が作動しない場合があります。
 - レーダー本体が高温状態のとき
 - 大雨、濃霧および吹雪などの悪天候のときや、前方車両の排気ガスや水、雪などの巻き上げ、砂、煙などで前方の視界が悪いとき
 - フロントガラスが汚れているときやフロントウォッシャーを使用中のとき
 - 降雨時にワイパーを使用していないとき

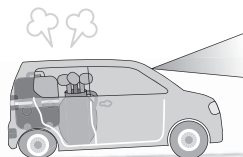
例



81M40380

- 急な坂道のとき
- 荷室などに重い物を載せて、車両が後傾しているとき

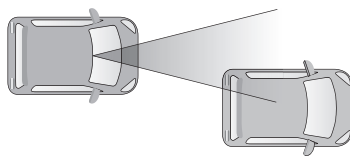
例



72M20405

- レーダー検知範囲内に前方車両の一部分しかないとき

例



72M20406

- 次のような前方車両および障害物はレーダーが検知できない場合があります。
 - 標識や街灯などポール状の障害物
 - ガードレールなど高さの低い障害物
 - 小さい障害物
 - 著しく汚れている車両
 - ガラス面の大きな車両
 - レーダーが検知しにくい黒系色の車両および障害物
 - レーダーが透過する網目の大きいフェンスやガラス
 - リフレクター（反射板）がない車両
 - 荷台の低いトラック、極端に車高の低い車両や車高の高い車両
 - キャリアカーなど、特殊な形状をした車両

例

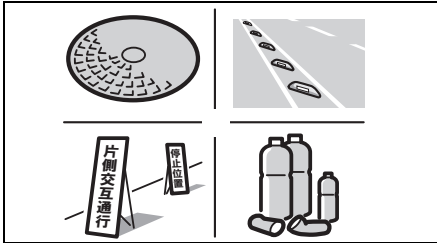


72M20407

■ こんな場合にも作動することがあります

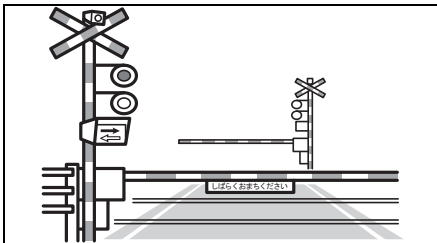
次のようなときはレーダーが前方車両および障害物と判断して誤発進抑制機能が作動する場合があります。

- 路面上の金属物、段差、落下物または突起物があるとき



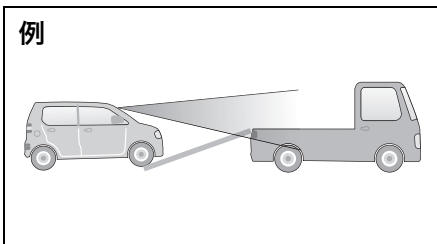
72M20408

- 駐車場ゲートや遮断機のバーが上がりきるまえのとき



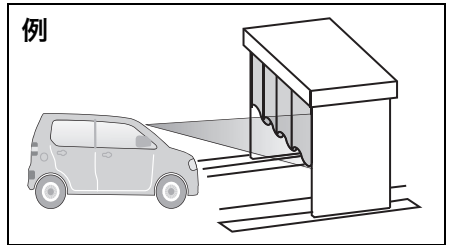
72M20415

- キャリアカーに積載するとき



72M20416

- ビニールカーテンなどをくぐって通過するとき



72M20413

- スピードブレーカーが設置してある道や、河川敷などの悪路を走行するとき
- 生い茂った草むらなどの悪路を走行するとき

4

■ 踏切内などで作動した場合は

誤発進抑制機能が遮断機を障害物と判断して、踏切内に閉じ込められた場合は、次のいずれかの操作を行い踏切内から脱出してください。

- アクセルペダルを5秒以上踏み続ける
- ハンドルを大きくまわす
- いったんアクセルペダルを離し、再度すばやく踏み込む
- RBS OFFスイッチを長押しする
→ 4-48ページ (レーダーブレーキサポート (RBS) OFFスイッチ)

⚠ 警告

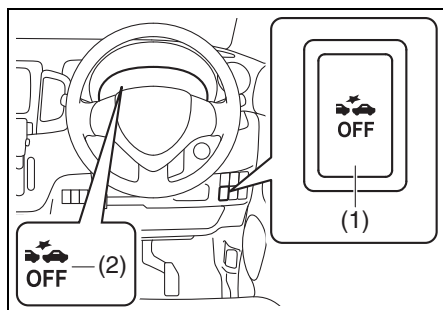
遮断機が下がる直前に無理に踏切内に進入しないでください。踏切内でRBSや誤発進抑制機能が作動して、思わぬ事故につながるおそれがあります。

→ 7-32ページ (踏切内で動けなくなったときは)

レーダーブレーキサポート (RBS) OFFスイッチ

RBS および誤発進抑制機能を停止状態 (OFF) にできます。

- 機能を停止させるときは、メーター内のRBS OFF表示灯 (2) が点灯するまでRBS OFFスイッチ (1) を長押しします。
- 機能を復帰させるときは、もう一度RBS OFFスイッチ (1) を長押ししてRBS OFF表示灯 (2) を消灯させます。
- 手動でエンジンを停止するたびに機能は復帰し、RBS OFF表示灯は消灯します。
- RBS OFFスイッチを押すたびにブザーが“ピッ”と鳴り、作動が切り替わったことをお知らせします。

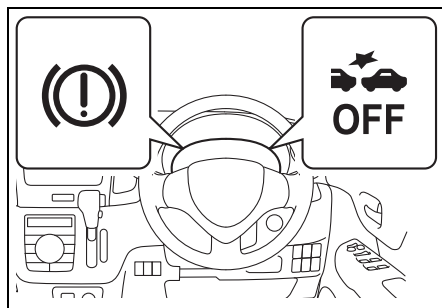


81M40281

- メーター内のRBS OFF表示灯はRBS および誤発進抑制機能が停止していることをお知らせするだけでなく、次のような場合に点灯します。

- 機能が正常な場合、エンジンスイッチを [ON] にしたときに約3秒間点灯したあと消灯します。
- エンジンスイッチが [ON] のときにRBSおよび誤発進抑制機能に異常がある場合やレーダーがフロントガラスの汚れを検知するなど、一時的にRBSおよび誤発進抑制機能が作動しない場合に点灯します。

→ 3-99 ページ (レーダーブレーキサポート (RBS) OFF表示灯)



81M40300

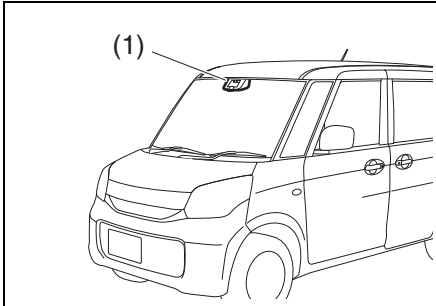
アドバイス

- 次のようなときは、RBS および誤発進抑制機能が作動するおそれがあるため、RBS OFFスイッチを操作して停止させてください。
 - テスターなどで車両点検を行うとき
 - けん引されるとき
 - 生い茂った草むらなどの悪路を走行するとき
- RBS OFFスイッチを操作しても、DSC & TCSを作動停止 (OFF) にすることはできません。

■ レーザーレーダー

レーザーレーダー (1) は精密部品です。ルームミラー付近に設置され、次の機能で使用しています。

- レーダーブレーキサポート (RBS)
- 誤発進抑制機能



81M40321

⚠ 警告

● レーダーを正しく作動させるために、次のことをお守りください。取扱いを誤ると、前方車両や障害物を正しく検知できなくなり、思わぬ事故につながるおそれがあります。

- レーダー前方のフロントガラスをきれいに保ち、ステッカーなどを貼らない (透明なものを含む)
- レーダー本体、およびその周辺部に強い衝撃や力を加えない
- レーダーを取り外したり、分解したりしない
- フロントワイパー本体やブレード (スノーブレードを含む) は定期的に点検し、交換するときはマツダ純正品を使用する (詳しくは、マツダ販売店にお問い合わせください)

- レーダー付近のフロントガラスにひび割れなどの傷がある状態で走行すると、レーダーが前方車両や障害物を正しく検知できなくなり、思わぬ事故につながるおそれがあります。RBS OFFスイッチを操作して、RBS および誤発進抑制機能を停止させ、マツダ販売店で点検を受けてください。

⚠ 注意

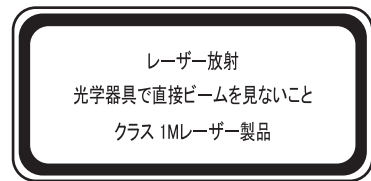
エンジンスイッチが **ON** のときにレーダーから赤外線レーザーを常に照射しています。10 cm以内の距離で、拡大鏡、対物レンズなど拡大機能がある光学機器を使用して、照射部をのぞき込まないでください。赤外線で目を傷めるおそれがあります。

4

ⓘ アドバイス

このレーダーは、日本工業規格 JIS C 6802 「レーザー製品の放射安全基準」におけるレーザー等級1M製品です。

レーザー等級ラベル



72M20424

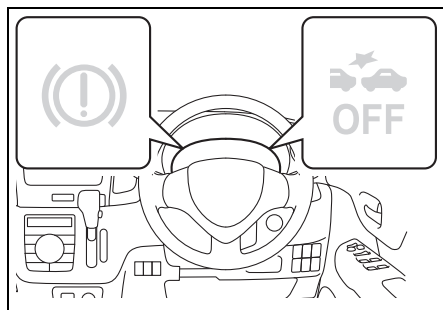
レーザーレーダー放射線データ

最大平均出力 : 45 mW
 パルス幅 : 33 ns
 波長 : 905 nm
 発散角 (水平 × 垂直) : 28° × 12°

■ ガラス汚れを検知したときは

レーザーレーダーがフロントガラスの汚れを検知した場合は、レーダーブレーキサポート（RBS）および誤発進抑制機能を停止させるとともに、メーター内のRBS OFF 表示灯およびブレーキシステム警告灯が点灯します。次の手順で対処してください。

- 1 安全な場所に停車し、エンジンスイッチを **LOCK** (OFF) にします。
- 2 レーダー前方のフロントガラスをきれいにします。
- 3 エンジンスイッチを **ON** にします。
- 4 RBS OFF 表示灯およびブレーキシステム警告灯の消灯を確認します。
 - RBS OFF 表示灯およびブレーキシステム警告灯が消灯しないときは、ガラスの汚れ以外の異常が考えられます。マツダ販売店にご連絡ください。



運転支援機能 (ステレオカメラ式)

ステレオカメラ装備車

運転支援機能（ステレオカメラ式）は、ステレオカメラにより前方の障害物や車線を認識し、衝突の回避や衝突時の被害を軽減したり、ドライバーに注意をうながしたりする機能です。

運転支援機能には次の機能があります。

- デュアルカメラブレーキサポート (DCBS)
→ 4-58ページ
- 誤発進抑制機能
→ 4-64ページ
- 車線逸脱警報
→ 4-66ページ
- ふらつき警報
→ 4-67ページ
- 先行車発進お知らせ機能
→ 4-68ページ

次の項目もあわせてお読みください。

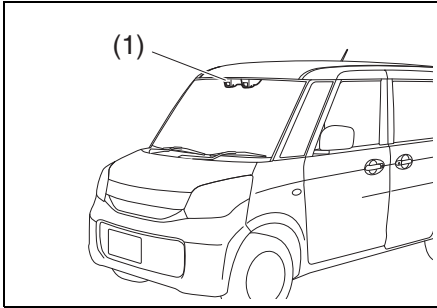
- 2-32ページ
(車検を受けるときの注意)
- 7-33ページ
(けん引してもらうときは)

⚠ 警告

ステレオカメラによる認識機能には限界があり、すべての車両や障害物、車線を認識できるわけではありません。走行中は常に周囲の状況を確認し、必要に応じてブレーキペダルなどを操作して安全運転に努めてください。

ステレオカメラ

ステレオカメラ (1) はルームミラー付近に設置されています。



81M40440

⚠ 警告

●ステレオカメラを正しく作動させるために、次のことをお守りください。取扱いを誤ると、前方障害物や車線を正しく認識できなくなり、誤作動し、思わぬ事故につながるおそれがあります。

- ステレオカメラのレンズ部には触れない
- ステレオカメラのレンズ部は清掃しない
- ステレオカメラ本体、およびその周辺部に強い衝撃や力を加えない
- ステレオカメラを取り外したり、分解したりしない
- ステレオカメラのレンズ部およびカメラ前面のフロントガラス (内側・外側) にフィルムやステッカーなどを貼らない (透明なものを含む)

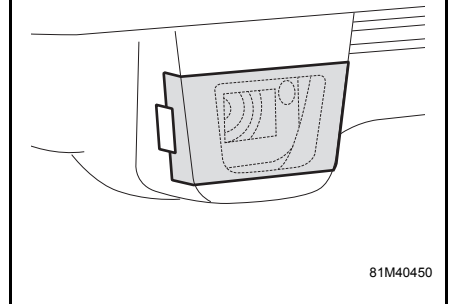
※車検標章 (ステッカー) や ETC アンテナなどを貼り付けるときは、カメラの前面に貼らないようにしてください。

●接触事故などでステレオカメラ周辺部が変形・損傷した場合や、ステレオカメラ前面のフロントガラスにひび割れなどの傷がある状態で走行すると、ステレオカメラが前方障害物や車線を正しく認識できなくなり、誤作動して思わぬ事故につながるおそれがあります。

デュアルカメラブレーキサポート (DCBS) OFF スイッチを操作して、DCBS および誤発進抑制機能を停止させ、マツダ販売店で点検を受けてください。

●フロントガラスの内側を清掃するときは、ステレオカメラのレンズ部にほこりやガラスクリーナーなどが付着しないように保護してください。レンズ部の保護のため、紙などをテープで固定して覆う場合、ほこりの出にくい材質を選び、テープの接着面がレンズ部に付かないようにしてください。

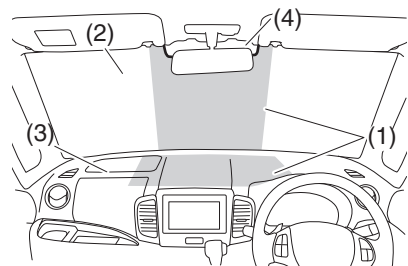
また、清掃後は紙などを忘れずに取り外してください。



81M40450

警告

- 次の場所にアクセサリを取り付けたり、置いたりしないでください。ステレオカメラの視野に影響したり、安定した認識ができなかったりして、システムが正常に作動しない場合があります。また、禁止エリア (1) 以外に置いた場合でも、光の反射やガラスへの映りこみなどにより、ステレオカメラの動作に異常があるときは移動させてください。
 - ・ フロントガラス (2)
 - ・ インパネ上面 (3)
 - ・ ボンネット



81M40601

(4)ステレオカメラ

注意

- ワイパーブレードは早めに交換してください。ふき残しによりステレオカメラが安定して認識できず、システムが正常に作動しない場合があります。
- フロントガラスを交換または修理する場合は、マツダ販売店にご相談ください。マツダ純正品以外のフロントガラスを使用するとステレオカメラが安定して認識できず、システムが正常に作動しないおそれがあります。
- フロントガラスには、ガラスコーティング剤は使用しないでください。システムが正常に作動しない場合があります。

注記

レンズ部に触れたり、ふいたりしないでください。レンズ部が汚れてカメラの交換が必要となるおそれがあります。

アドバイス

- ステレオカメラは人の目と似た特性を持っているため、前方の視界が悪いときには、ステレオカメラも同様に前方車両や障害物、車線を認識しづらくなります。
- ステレオカメラによる前方車両や障害物、車線の認識は視野範囲内に限られています。また、視野範囲に対象物が入ってから制御、警報の対象となるまでには数秒間かかります。

■ ステレオカメラのシステム一時停止・故障

メーター内の警告灯および表示灯が次の表のようになったとき、ステレオカメラの機能が一時停止または故障しています。

	システム一時停止	故障	
(1) 	点灯		
(2) 	点灯		
(3) システム一時停止	点灯	消灯	
(4) 	点滅	消灯	

- (1) デュアルカメラブレーキサポート (DCBS) 作動表示灯
- (2) 車線逸脱警報作動表示灯
- (3) システム一時停止表示
- (4) マスターウォーニング

📢 アドバイス

システム一時停止または故障のときは次の機能が停止します。

- デュアルカメラブレーキサポート (DCBS)
- 誤発進抑制機能
- 車線逸脱警報
- ふらつき警報
- 先行車発進お知らせ機能

システム一時停止

次のようなときステレオカメラの機能が一時停止します。

状況が改善されれば、システムの一時停止は解除されます。

- カメラの視界不良のとき
→ 4-55 ページ (こんな場合認識できないことがあります)

- ステレオカメラ本体が低温または高温のとき
- そのほか (関連するシステムが一時停止のとき、バッテリー電圧の一時的な異常のとき、カメラの自動調整が不十分なとき)

故障

故障したときは、エンジンスイッチを **OFF** にするまでシステムが停止します。

安全な場所に停車して、エンジンスイッチを **OFF** にし、エンジンを止めてください。再度、エンジンを始動したとき、デュアルカメラブレーキサポート (DCBS) 作動表示灯および車線逸脱警報作動表示灯が消灯していることを確認します。

- エンジンを再始動しても表示灯が点灯している場合、ステレオカメラの故障が考えられます。マツダ販売店にご連絡ください。

故障の原因として次のようなことが考えられます。

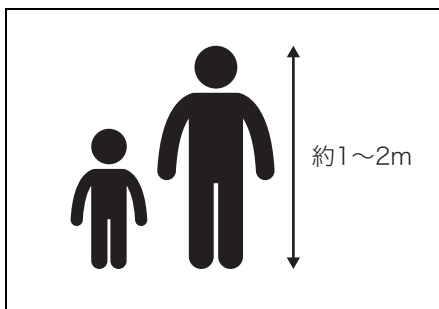
- ステレオカメラが異常のとき
- ステレオカメラ本体が極低温または異常に温度が高いとき
- ステレオカメラの取付けが大きくずれたとき
- エンジン、トランスミッション、ブレーキのコントローラが異常になったとき
- デュアルカメラブレーキサポート (DCBS) OFFスイッチが異常のとき
- 車線逸脱警報OFFスイッチが異常のとき
- ハンドルの舵角センサが異常のとき
- コントローラ間の通信が異常のとき
- ステレオカメラの電源が遮断したとき

アドバイス

- エンジンを始動したあと、次のようなときにもデュアルカメラブレーキサポート (DCBS) 作動表示灯および車線逸脱警報作動表示灯が点灯しますが、これは故障ではありません。エンジンスイッチを **OFF** にし、エンジンを再始動すれば表示灯が消灯します。
 - 自動ブレーキが3回作動したとき
 - 自動ブレーキが長時間作動したとき
- デュアルカメラブレーキサポート (DCBS) 作動表示灯および車線逸脱警報作動表示灯が点灯し、故障が考えられる場合、システムが停止しますが、通常の走行には支障ありません。

歩行者の認識

対象物の大きさや形状、動きから歩行者の認識を行なっています。



81M40470

警告

認識条件を満たしていても、必ず歩行者を認識できるわけではありません。次のような状況では、認識ができない可能性が高くなる、または認識が遅れる可能性が高くなります。常に安全運転に努めてください。

- 集団で歩いている
- 壁際や別の障害物のそばにいる
- 傘をさしている
- 背景と似た色合いで風景に溶け込んでいる
- 大きな荷物をもっている
- 前かがみになっている
- しゃがんでいる
- 横たわっている
- 暗い場所にいる
- 横から急に、目の前に飛び出してきた

■ こんな場合認識できないことがあります

- 次のようなとき、ステレオカメラが前方の障害物や車線を認識できない可能性が高くなります。

また、ステレオカメラの機能が一時停止状態になる場合があります。状況が改善されると再び機能は作動します。

- 大雨、濃霧および吹雪などの悪天候時
- 前方から強い光（逆光、対向車のヘッドライトの光など）を受けたとき
- 周囲一面が同じような色合いのとき（一面雪景色など）
- 真っ暗で周囲のものがないとき
- 前方車両の排気ガスや水、雪の巻上げ、水蒸気、砂、煙などで前方の視界が悪いとき
- 夕方、朝方の薄暗いときや、屋内駐車場などの暗い場所で対象物に接近するとき
- フロントガラスにくもり、雪、氷、土埃などが付着して汚れているとき
- フロントガラス上の雨滴や水滴、汚れが十分にふき取れてないとき
- フロントウォッシャーの使用時
- マツダ純正品以外のワイパーブレードを装着したとき（長さが短いタイプ含む）

例



81M40380

- フロントガラス前面（ステレオカメラの視野範囲内）にステッカーを貼ったり、アクセサリを取り付けたりしたとき
- フロントガラスにフィルムを貼ったとき
- フロントガラスに傷、ひびなどが生じたとき
- インパネ上面をケミカル剤などで光沢をもたせたとき
- フロントガラスへの映り込みがあるとき
- レンズ前を手などでふさいだとき
- レンズ部に指紋などの汚れが付着したとき
- ステレオカメラに衝撃が加わり、ズレやゆがみが生じたとき
- ステレオカメラの視界をさまたげるようなものを車体に取り付けたとき
- 搭載したルーフキャリアやスキー板などの長尺物がカメラの視界をさえぎっているとき

例

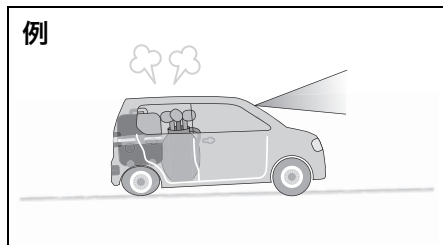


72M20423

運転するときは/運転支援機能

- 重い荷物を積んで、車両が傾いているとき

例



72M20405

- タイヤの空気圧が適正でない、または摩耗したタイヤのとき
- タイヤチェーンを装着したり、指定サイズ以外のタイヤを装着したりしたとき
- パンクを応急修理したとき
- サスペンションを改造したとき
- トンネルの出入り口を通過するとき（明るさが極端に変化）や暗いトンネル内を走行中のとき
- 急な坂道や急なカーブを走行しているとき
- 夜間、トンネル内でヘッドライトを点灯していないとき
- ヘッドライトの光軸がずれているとき
- 改造したヘッドライトやフォグランプを装着しているとき
- ヘッドライトに汚れ、氷雪、泥などが付着しているとき

4

- 次のような車両や障害物、状況は、ステレオカメラが前方の障害物を認識できなかったり、認識が遅れたりする場合があります。

- 前方車両の最後面が小さい（トレーラーなど）、低い、または凹凸があるとき
- 荷台にあおりがなく荷物が載っていないトラックなど
- 後端から積荷が飛び出している車両など
- 特殊な形状の車両（キャリアカー、サイドカーなど）
- 車高の低い車両など

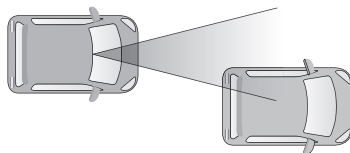
例



72M20407

- 前方車両の一部しかステレオカメラの認識範囲に入っていないとき

例



72M20406

- 対向車両やバックしてくる車両
- 横向きの車両
- 停車している車両の前に壁などがある
- 車両の近くに別の物体がある
- 夜間またはトンネル内で、テールランプが点灯していない先行車
- 前方車両との速度差が大きい場合
- 前方車両と近距離の場合
- 前方車両が急ハンドル、急加速、急減速した
- フェンス、均一な模様（縞模様やレンガなど）や模様のまったくない壁、シャッターなどのとき
- 標識や街灯などのポール状のとき
- 高さの低い障害物
- 鏡の壁や扉、ガラスなどのとき
- 小動物や幼児などの高さの低い対象物
- ガードレール
- 電柱、木
- 夜間の歩行者
- ヘッドライト照射範囲外に対象物がある場合
- 横からすぐ目の前に飛び出てきた
- 自車が車線変更を行ない、先行車のすぐ後ろに接近した
- 自車バンパーの近い位置に対象物が存在する
- 次のような車線や状況は、ステレオカメラが車線を認識できなかったり、認識が遅れたりする場合があります。
 - 車線の幅が狭いとき
 - 車線が認識しづらいとき
 - ・ 区画線がない、または消えている
 - ・ 区画線の色が路面の色と似ている
 - ・ 区画線の幅が狭い
 - 前方車両との車間距離が短いとき

■ イベントデータレコーダー (EDR) (ステレオカメラ)

ステレオカメラは、DCBS（警報を除く）または誤発進抑制機能が作動したとき、次のデータを記録・蓄積するイベントデータレコーダー（EDR）システムを備えています。会話などの音声は記録しません。

- ステレオカメラの画像情報（DCBSの自動ブレーキ、誤発進抑制機能のみ）
- 先行車との車間距離
- 車速
- ハンドルの操舵角
- 進行方向に対しての横方向の動き
- アクセルペダルの操作状況
- ブレーキペダルの操作状況
- セレクトレバーの位置
- オドメーターの値

EDRデータの開示について

マツダおよびマツダが委託した第三者は、記録されたデータを、車の研究開発目的に取得・利用することがあります。なお、マツダおよびマツダが委託した第三者は、次の場合を除き、取得したデータを第三者へ開示・提供しません。

- お車の使用者の同意がある場合
- 法令、裁判所命令そのほかの法的強制力のある要請に基づく場合
- 統計的な処理を行なうなど、使用者や車が特定できないように加工したデータを、研究機関などに提供する場合

デュアルカメラブレーキサポート (DCBS)

DCBSとはDual Camera Brake Support (デュアル カメラ ブレーキ サポート)の略です。DCBSは走行中、ステレオカメラにより前方の車両や走行車などの障害物を認識し、警報によって衝突の回避をうながしたり、ブレーキ制御によって衝突時の被害軽減を図ったりします。

- DCBSが作動したとき、アクセルペダルの操作をしても作動を継続します。ただし、アクセルペダルを強く踏み込むと作動を解除します。
- ブレーキペダルを踏んでいたり、ハンドル操作をしていたりすると、操作状態によっては回避操作と判断され、DCBSが作動しない場合があります。
- DCBSは、主に車両や歩行者への衝突の回避、あるいは衝突の被害を軽減することを目的としています。必ずしも歩行者を認識できるわけではありません。
- DCBSは作動停止状態にすることができます。
→ 4-69 ページ (デュアルカメラブレーキサポート (DCBS) OFFスイッチ)

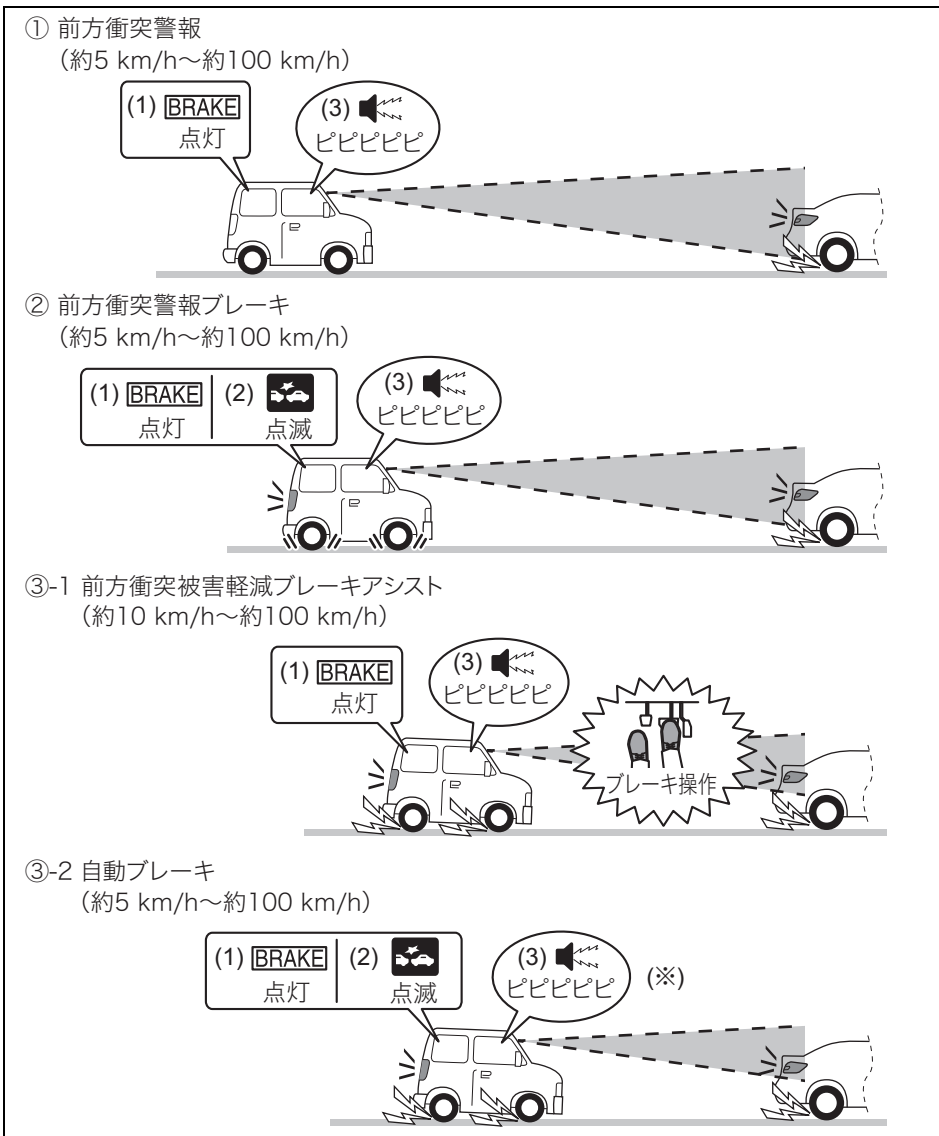
警告

- DCBSは、運転者による安全運転をサポートし、衝突を回避したり衝突時の被害を軽減したりすることを目的としています。その検知・制御性能には限界がありますので、周囲の状況によっては作動しない可能性があります。DCBSにたよった運転はせず、常に安全運転に努めてください。
- お客様自身で DCBS の作動確認を行なわないでください。周囲の状況によっては DCBS が作動せず、思わぬ事故につながるおそれがあります。
- 自動ブレーキ機能作動時は、強いブレーキがかかりますので、全ての乗員が適切にシートベルトを着用していることを確認してください。

アドバイス

- DCBS作動中に、前方障害物が認識範囲外に移動するなど、認識できなくなったときは、途中で作動が解除されることがあります。
- DCBS作動中にブレーキペダルを踏んでいなくてもブレーキの制御音が聞こえることがありますが、異常ではありません。

■ 作動イメージ



65P4059T

- (1) 前方衝突警告表示 (3) 室内ブザー
(2) デュアルカメラブレーキサポート (DCBS) 作動表示灯

※自動ブレーキによる車両停止後、自動ブレーキが解除されるまでの間、ブザー音は継続されます。また、前方衝突警告表示およびデュアルカメラブレーキサポート (DCBS) 作動表示灯は、ブレーキ制御終了後、約3秒後に消灯します。

注意

自動ブレーキによる車両停止後は、すみやかにブレーキをかけてください。自動ブレーキが解除されるとクリーブ現象により車両が動き出し、思わぬ事故につながるおそれがあります。

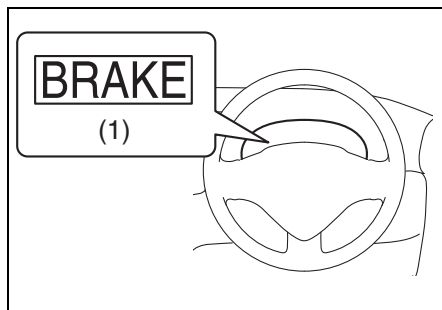
アドバイス

- 前方衝突警報ブレーキ、前方衝突被害軽減ブレーキアシスト、自動ブレーキが作動した場合、同時に前方衝突警報も作動します。
- 前方衝突警告表示の点灯およびデュアルカメラブレーキサポート（DCBS）作動表示灯の点滅は、機能が解除してから約3秒後に消灯します。

① 前方衝突警報

走行時（約5 km/h～約100 km/h）、前方の車両などとの衝突の可能性があると判断した場合、室内ブザーとメーター内の表示で運転者に警報を発する機能です。

- 室内ブザーが“ピピピピピ”と断続的に鳴り、メーター内の前方衝突警告表示(1)が点灯します。



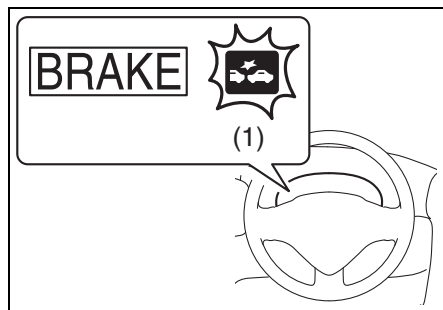
81M40530

- 前方衝突警報が鳴ったときは、前方や周囲の状況に応じて、ブレーキ、ハンドル操作などの回避行動をしてください。

② 前方衝突警報ブレーキ

走行時（約5 km/h～約100 km/h）、前方の車両などとの衝突の可能性が高いと判断した場合、自動的に弱いブレーキをかけることで運転者に衝突回避をうながす機能です。前方衝突警報ブレーキが作動した場合、同時に前方衝突警報も作動します。

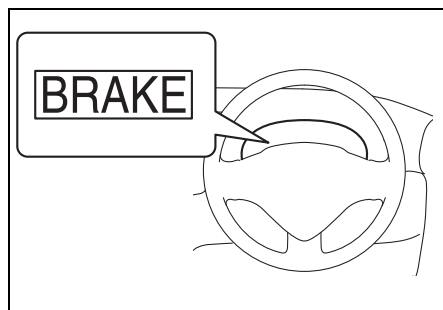
- 前方衝突警報ブレーキの作動中は、メーター内のデュアルカメラブレーキサポート（DCBS）作動表示灯(1)が点滅し、制動灯が点灯します。
- この機能が作動した場合は、前方や周囲を確認の上、運転者の判断でブレーキを踏むなどの適切な操作をしてください。



81M40540

③-1 前方衝突被害軽減ブレーキアシスト

走行時（約10 km/h～約100 km/h）、前方の車両などとの衝突の可能性が高いと判断したあと、運転者が強くブレーキを踏むと、ブレーキアシストが作動し制動力を高める機能です。前方衝突被害軽減ブレーキアシストが作動した場合、同時に前方衝突警報も作動します。

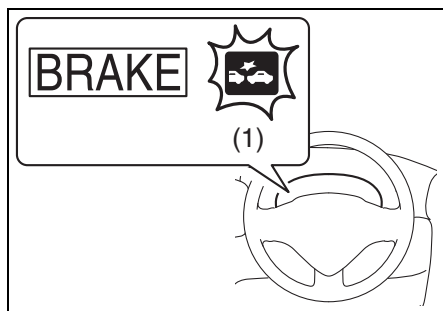


81M40620

③-2自動ブレーキ

走行時（約5 km/h～約100 km/h）、前方の車両などとの衝突が避けられないと判断した場合、自動的に強いブレーキをかける機能です。自動ブレーキが作動した場合、同時に前方衝突警報も作動します。

- 前方の車両に対して自動ブレーキが作動したときの車速が約 50 km/h 未満（対象が歩行者の場合は約 30 km/h 未満）であれば、衝突を回避できる場合があります。
- 自動ブレーキの作動中は、メーター内のデュアルカメラブレーキサポート（DCBS）作動表示灯（1）が点滅し、制動灯が点灯します。



81M40540

アドバイス

前方衝突警告表示の点灯およびデュアルカメラブレーキサポート（DCBS）作動表示灯の点滅は、機能が解除してから約3秒後に消灯します。

■ こんな場合は作動しません

次のようなとき、DCBSは作動しません。

- エンジン停止中のとき（アイドリングストップシステムによるエンジンの自動停止中を除く）
- セレクトレバーの位置が **P** **R** のとき
- DSC&TCSが作動しているとき（前方衝突警報を除く）
- 次のスイッチを操作して、DCBS を作動停止の状態にしているとき
 - デュアルカメラブレーキサポート（DCBS）OFFスイッチ
 - **4-69 ページ（デュアルカメラブレーキサポート（DCBS）OFFスイッチ）**
 - DSC&TCS OFFスイッチ
 - **4-39ページ（DSC&TCS OFFスイッチ）**
- ステレオカメラが一時停止または故障しているとき
 - **4-53 ページ（ステレオカメラのシステム一時停止・故障）**
- エンジンスイッチを **ON** にして、デュアルカメラブレーキサポート（DCBS）作動表示灯、および車線逸脱警報作動表示灯が初期点灯中のとき（約10秒間）

■ こんな場合は作動しないことがあります

次のようなとき、DCBS が作動しない場合があります。

- 前方障害物を正しく認識できないとき
 - **4-54ページ（歩行者の認識）**
 - **4-55 ページ（こんな場合認識できないことがあります）**
- アクセルペダルの操作やハンドルの操作などから、回避操作をしたと判断したとき

■ こんな場合は作動しても十分に減速できないことがあります

次のようなとき、DCBSが作動しても十分に減速できない場合があります。

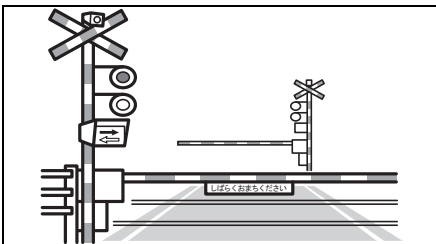
- 外気温が低いときや走行開始直後でブレーキが冷えているとき
- 下り坂などでブレーキが過熱され、ブレーキの効きが悪くなっているとき
- 水たまり走行後や洗車後などでブレーキが濡れて効きが悪くなっているとき
- 次のような路面を走行しているとき
 - 急カーブや、凸凹の激しい路面
 - 急な勾配
- 次のような滑りやすい路面を走行しているとき
 - 凍結路や積雪路
 - マンホールや工事用の鉄板の上
 - 砂利道

- 降雨時に走行しているとき

■ こんな場合にも作動することがあります

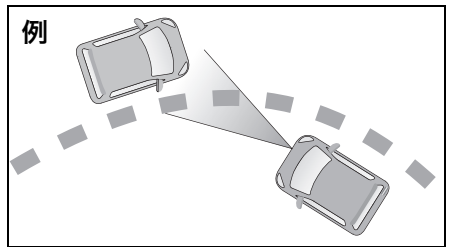
次のようなとき、ステレオカメラが前方障害物と判断してDCBSが作動する場合があります。あわてず注意して走行してください。

- 規定速度を超えてETCゲートを通過するとき
- 駐車場のバーや遮断機のバーが上がりきる前のとき



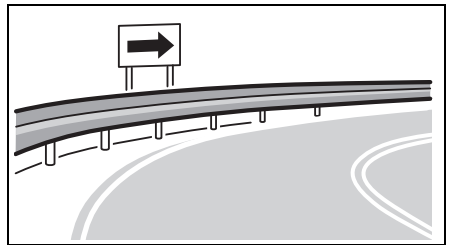
72M20415

- 路面の勾配が急に変化するような坂道を走行するとき
- 前方車両や隣車線の先行車に急接近したとき
- 前方車両および対向車両の排気ガスや水、雪の巻き上げ、水蒸気、砂、煙などで前方の視界が悪いとき
- 水蒸気や煙のかたまりなどを通過するとき
- 前方障害物のすぐ近くに停車するとき
- 車両や障害物のすぐ横を通過するとき
- カーブ路で対向車とすれ違うとき



54M3209

- カーブ入口にガードレールや看板、木立などの路側物があるとき

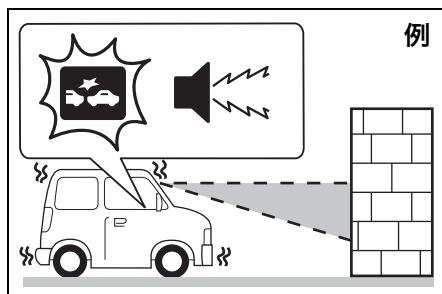


72M20410

誤発進抑制機能

誤発進抑制機能は停車または徐行（車速約10 km/h以下）中に、前方約4 m以内に車両や障害物を認識すると、アクセルペダルの急激な踏み込みによるエンジン出力の上昇を自動的に最大約5秒間抑制することで衝突時の被害軽減を図る機能です。抑制されていたエンジン出力は、機能が解除されると徐々に戻ります。作動中は、次の方法でお知らせします。

- メーター内のデュアルカメラブレーキサポート（DCBS）作動表示灯が点滅
→ 3-87ページ
（警告灯・表示灯の見かた）
- 室内ブザーが“ピピピピピ”と断続的に鳴る



72M20414

警告

- 誤発進抑制機能は、運転者による安全運転をサポートし、衝突を回避したり衝突時の被害を軽減したりすることを目的としていますが、その検知・制御性能には限界がありますので、周囲の状況によっては作動しない可能性があります。これらにたよった運転はせず、常に安全運転に努めてください。
- お客様自身で誤発進抑制機能の作動確認を行なわないでください。周囲の状況によっては誤発進抑制機能が作動せず、思わぬ事故につながるおそれがあります。
- 誤発進抑制機能は停車状態を保つものではありません。急な上り坂などで機能が作動すると、自重により後退し、思わぬ事故につながるおそれがあります。

アドバイス

- 前輪を輪止めや縁石などに接触させておくと、より衝突を回避しやすくなります。
- デュアルカメラブレーキサポート（DCBS）作動表示灯の点滅は、機能が解除されてから約3秒後に消灯します。

■ こんな場合は作動しません

- エンジンがかかっていないとき
- セレクトレバーの位置が **P** **R** **N** のとき
- ハンドルを操作しているとき
- 次のスイッチを操作して、誤発進抑制機能を作動停止の状態にしているとき
 - デュアルカメラブレーキサポート (DCBS) OFFスイッチ
 - **4-69ページ (デュアルカメラブレーキサポート (DCBS) OFFスイッチ)**
 - DSC&TCS OFFスイッチ
 - **4-39ページ (DSC&TCS OFFスイッチ)**
- ステレオカメラが一時停止または故障しているとき
 - **4-53ページ (ステレオカメラのシステム一時停止・故障)**
- エンジンスイッチを **ON** にして、デュアルカメラブレーキサポート (DCBS) 作動表示灯、および車線逸脱警報作動表示灯が初期点灯中のとき(約10秒間)

■ こんな場合は作動しないことがあります

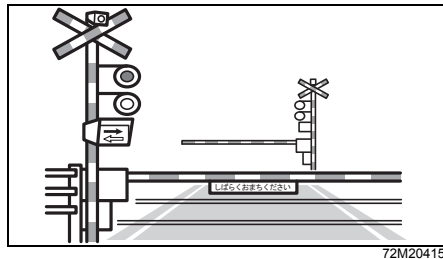
前方障害物を正しく認識できないとき、誤発進抑制機能が作動しない場合があります。

- **4-54ページ (歩行者の認識)**
- **4-55ページ (こんな場合認識できないことがあります)**

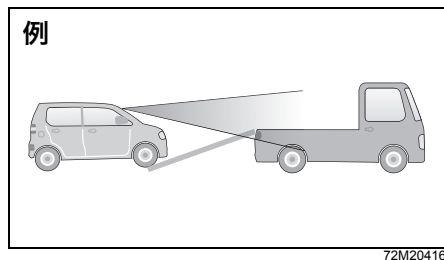
■ こんな場合にも作動することがあります

次のようなとき、ステレオカメラが前方障害物と判断して誤発進抑制機能が作動する場合があります。

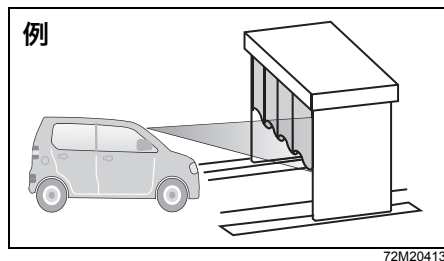
- 駐車場ゲートや遮断機のバーが上がりきるまえのとき



- キャリアカーに積載するとき



- ビニールカーテンなどをくぐって通過するとき



- 河川敷や生い茂った草むらや木立の中を走行するとき
- 路面の勾配が急に变化するような坂道を走行するとき
- 前方車両および対向車両の排気ガスや水、雪の巻き上げ、水蒸気、砂、煙などを通過するとき
- カーブ入口にガードレールや看板などの路側物があるとき
- 車両や障害物のすぐ横を通過するとき
- 前方障害物のすぐ近くに停車するとき

■ 踏切内などで作動した場合は

誤発進抑制機能が遮断機を障害物と判断して、踏切内に閉じ込められた場合は、次のいずれかの操作を行ない、機能を解除または停止させて、踏切内から脱出してください。

- アクセルペダルを5秒以上踏み続ける
- ハンドルを大きくまわす
- いったんアクセルペダルを離し、再度すばやく踏み込む
- デュアルカメラブレーキサポート (DCBS) OFFスイッチを長押しする
→ 4-69 ページ (デュアルカメラブレーキサポート (DCBS) OFFスイッチ)

⚠ 警告

遮断機が下がる直前に無理に踏切内に進入しないでください。踏切内でDCBSや誤発進抑制機能が作動して、思わぬ事故につながるおそれがあります。

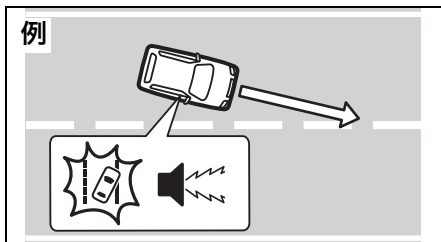
→ 7-32 ページ (踏切内で動けなくなったときは)

車線逸脱警報

走行時 (約60 km/h～約100 km/h)、ステレオカメラが車線の左右区画線を認識し、車線を逸脱すると判断した場合、次の方法により警報を発生し、注意をうながします。

- メーター内の車線逸脱警報作動表示灯が点滅
→ 3-87ページ (警告灯・表示灯の見かた)
- 室内ブザーが“ピピピピピ”と断続的に鳴る

例



81M40550

⚠ 警告

- 車線逸脱警報はあらゆる状況で機能を発揮できるものではありません。また、逸脱を自動的に回避するものではありません。車線逸脱警報にたよった運転はせず、走行中は常に安全運転に努めてください。
- お客様自身で車線逸脱警報の作動確認を行なわないでください。周囲の状況によっては車線逸脱警報が作動せず、思わぬ事故につながるおそれがあります。

■ こんな場合は作動しません

次のときは、車線逸脱警報が作動しません。

- 次のスイッチを操作して、車線逸脱警報を作動停止の状態にしている
 - 車線逸脱警報OFFスイッチ
→ 4-70ページ
(車線逸脱警報OFFスイッチ)
 - DSC&TCS OFFスイッチ
→ 4-39ページ
(DSC&TCS OFFスイッチ)
- ステレオカメラが一時停止または故障しているとき
→ 4-53 ページ (ステレオカメラのシステム一時停止・故障)
- エンジンスイッチを **ON** にして、デュアルカメラブレーキサポート (DCBS) 作動表示灯、および車線逸脱警報作動表示灯が初期点灯中のとき (約10秒間)

■ こんな場合は作動しないことがあります

次のようなときは、車線逸脱警報が作動しない場合があります。

- ハンドルを大きく、または速くまわしたとき
- 急なカーブを走行しているとき
- ブレーキペダルを踏んでいるとき
- アクセルペダルを踏んで加速しているとき
- 方向指示器作動中および作動後などの意図的な車線変更と判断したとき
- 非常点滅表示灯作動中や作動後
- 車線逸脱警報が作動したあと、車線の内側にもどっていないとき

※上記以外にもステレオカメラが区画線を認識できないとき、作動しない場合があります。

→ 4-55 ページ (こんな場合認識できないことがあります)

■ こんな場合は作動することがあります

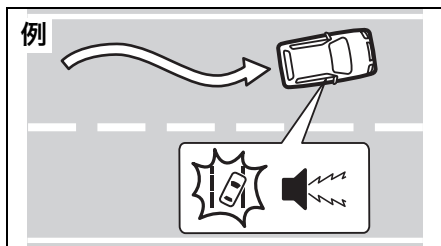
次のときは、車線逸脱警報が作動する場合があります。

- ガードレールの影などがあるとき
- 区画線が2重に描かれているとき
- 道路工事区間で以前の区画線が完全に消えていないなど、路面に線状のペイントがあるとき
- 道路の補修跡や雪とアスファルトの境目などがあるとき
- 積雪路や濡れた路面で、タイヤの跡などがあるとき

ふらつき警報

走行時 (約60 km/h~約100 km/h)、システムが車線内での車両の蛇行パターンから、ふらつきと判断した場合、次の方法により警報を発し、注意をうながします。

- メーター内の車線逸脱警報作動表示灯が点滅
→ 3-87ページ
(警告灯・表示灯の見かた)
- 室内ブザーが“ピピピピピ”と断続的に鳴る



81M40560

警告

- ふらつき警報はあらゆる状況で機能を発揮できるものではありません。また、ふらつきを自動的に回避するものではありません。ふらつき警報にたよった運転はせず、走行中は常に安全運転に努めてください。
- お客様自身でふらつき警報の作動確認を行なわないでください。周囲の状況によってはふらつき警報が作動せず、思わぬ事故につながるおそれがあります。

アドバイス

- ふらつきは過去数分間の走行データをもとに、ふらつきと判断しています。ふらつきはじめてもすぐに判断されません。
- ふらつき警報は運転者に注意をうながす機能です。疲れなどにより運転への集中力が落ちたときは、こまめに休憩をとることをおすすめします。

■ こんな場合は作動しません

次のときは、ふらつき警報が作動しません。

- 次のスイッチを操作して、ふらつき警報を作動停止の状態にしている
 - 車線逸脱警報OFFスイッチ
→ 4-70ページ
(車線逸脱警報OFFスイッチ)
 - DSC&TCS OFFスイッチ
→ 4-39ページ
(DSC&TCS OFFスイッチ)
- ステレオカメラが一時停止または故障しているとき
→ 4-53 ページ (ステレオカメラのシステム一時停止・故障)
- エンジンスイッチを **ON** にして、デュアルカメラブレーキサポート (DCBS) 作動表示灯、および車線逸脱警報作動表示灯が初期点灯中のとき(約10秒間)

■ こんな場合は作動しないことがあります

次のようなときは、ふらつき警報が作動しない場合があります。

- 連続するカーブを走行しているとき
- 車速が大きく変動するとき
- 車線変更をした直後のとき

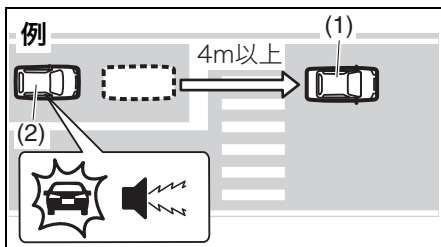
※上記以外にもステレオカメラが区画線を認識できないとき、作動しない場合があります。

→ 4-55 ページ (こんな場合認識できないことがあります)

先行車発進お知らせ機能

先行車 (1) に続いて車間距離約10 m以内に停車し、そのあと先行車が発進して約4 m以上走行しても、自車 (2) が停止し続けた場合、次の方法により先行車が発進したことをお知らせします。

- メーター内の先行車発進お知らせ表示が点滅
- 室内ブザーが“ピピ”と鳴る



81M40570

アドバイス

設定の切替え (カスタマイズ) をすると、先行車発進お知らせ機能を停止することができます。

→ 3-85ページ
(セッティングモード)

■ こんな場合は作動しません

次のときは、先行車発進お知らせ機能が作動しません。

- エンジンがかかっていないとき
- セレクトレバーの位置が **P** **R** のとき
- 設定の切替え（カスタマイズ）により先行車発進お知らせ機能を作動停止の状態にしている
→ **3-85ページ**

（セッティングモード）

- DSC&TCS OFFスイッチを操作して、先行車発進お知らせ機能を作動停止の状態にしている
→ **4-39ページ**
（DSC&TCS OFFスイッチ）
- ステレオカメラが一時停止または故障しているとき
→ **4-53 ページ（ステレオカメラのシステム一時停止・故障）**
- エンジンスイッチを **ON** にして、デュアルカメラブレーキサポート（DCBS）作動表示灯、および車線逸脱警報作動表示灯が初期点灯中のとき（約10秒間）

■ こんな場合は作動しないことがあります

次のようなときは、先行車発進お知らせ機能が作動しない場合があります。

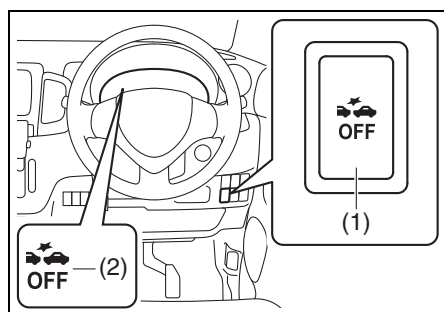
- 先行車を見失ったとき
- 停止した先行車との間に二輪車などが割り込んできたとき

デュアルカメラブレーキサポート（DCBS）OFFスイッチ

DCBS および誤発進抑制機能を作動停止の状態にできます。

- 次のような状況では、DCBS および誤発進抑制機能が予期せず作動するおそれがあるため、事前にデュアルカメラブレーキサポート（DCBS）OFFスイッチを操作して作動停止の状態にしてください。
 - 車検を受ける場合などテスターに載せるとき
 - 車をリフトで上げて、タイヤを空転させるとき
 - けん引されるとき
 - キャリアカーなどに積載するとき
 - サーキット場などでスポーツ走行するとき
 - ビニールカーテンや垂れ下がった枝、生い茂った草むらなどに触れながら通過するとき
 - 車が移動するタイプの洗車機を使用するとき
 - スペアタイヤやタイヤチェーンを装着したとき
 - バンクを応急修理したとき
 - 事故にあったときや、故障したとき
 - 事故で衝撃が加わっている可能性がある車両を自走移動するとき
 - 自動ブレーキが何回も予期せず作動したとき
 - タイヤの空気圧が適正でないとき
 - 摩耗したタイヤや摩耗差の激しいタイヤを装着したとき
 - 指定サイズ以外のタイヤやホイールを装着したとき
 - サスペンションを改造したとき
 - ステレオカメラの視界をさまたげるようなものを車体に取り付けたとき
 - ヘッドライトの汚れなどで、対象物を正しく照射できず、認識しづらいつき

- ヘッドライトの光軸がずれているとき
 - ヘッドライトやフォグランプなどのランプ類を改造したとき
 - 重い荷物を積んでいるとき
- 停止させるときは、室内ブザーが“ピッ”と鳴り、メーター内のデュアルカメラブレーキサポート (DCBS) OFF 表示灯 (2) が点灯するまで、デュアルカメラブレーキサポート (DCBS) OFFスイッチ (1) を押し続けます。

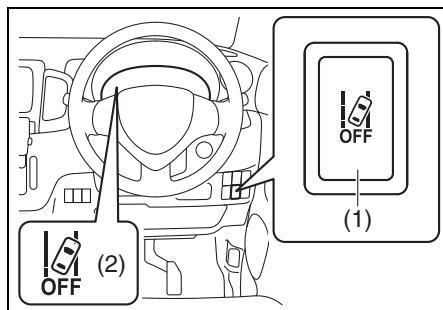


- 次のような操作をすると、作動可能な状態にもどります。
 - 室内ブザーが“ピッ”と鳴り、デュアルカメラブレーキサポート (DCBS) OFF 表示灯が消えるまでスイッチを長押しする
 - 一度エンジンを止め、再始動する

車線逸脱警報OFFスイッチ

車線逸脱警報およびふらつき警報を作動停止の状態にできます。

- 停止させるときは、室内ブザーがピッと鳴り、メーター内の車線逸脱警報OFF表示灯 (2) が点灯するまで、車線逸脱警報OFFスイッチ (1) を押し続けます。



次のような操作をすると、作動可能な状態にもどります。

- 室内ブザーが“ピッ”と鳴り、車線逸脱警報OFF表示灯が消えるまでスイッチを長押しする

⚠️ アドバイス

一度エンジンを止め、再始動しても作動可能な状態にもどりません。エンジンスイッチを **OFF** にする前の作動状態を維持します。

S-エネチャージ

タイプ別装備

この車のS-エネチャージは、モーター機能付き発電機（ISG）を用いて、次の機能を運転操作に合わせて作動させることで静粛性および燃費向上を図ったものです。

ISGとは、Integrated Starter Generator（インテグレートッド スタータージェネレーター）の略です。

- 減速エネルギー回生機能
減速時に集中的にISGで発電を行ない、走行中の発電が不要なときはISGを停止させることで、エンジンの負荷を低減して燃費を向上させます。
- モーターアシスト機能
走行時にISGがモーターとしてエンジンをアシストし、エンジンの出力を低減することで、燃費向上を図ります。
- スターターモーター機能
アイドリングストップシステムによるエンジンの自動停止から再始動するときに、ISGがベルトを介してエンジンを再始動させます。

アドバイス

エンジンスイッチを操作して再始動した時は、通常のスターターモーターが作動するため、ギヤの噛み込み音が聞こえます。

■ ステータスインフォメーションランプ

減速エネルギー回生時には、スピードメーターの目盛りの照明の一部が、白色に変化します。

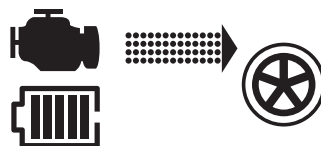
→ 3-75 ページ（ステータスインフォメーションランプ）

■ エネルギーフローインジケータ

ISGが作動しているかどうかを、メーター内のエネルギーフローインジケータで確認できます。

- 通常の走行時。ISGは作動していません。

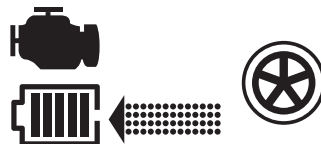
図は表示例です



72M30410

- 通常走行の減速時に、減速エネルギー回生機能が作動しているとき。バッテリーへ充電しています。

図は表示例です



72M30411

- 停車中にエンジンが自動停止しているとき。バッテリーへの充電は行なわず、蓄積した電気をオーディオなどの電装品に使用しています。

図は表示例です



72M30412

- エンジン自動停止時にスターターモーター機能が作動したとき。バッテリーへの充電は行なわれず、蓄積した電気でISGを作動させます。

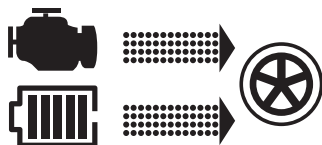
図は表示例です



72M30417


- 加速時にモーターアシスト機能が作動しているとき。エンジンをアシストしています。

図は表示例です



72M30414

次の条件をすべてみたすと、モーターアシスト機能が作動します。

- 加速のために、アクセルペダルを踏み増しした
- セレクトレバーが  に入っている
- ブレーキペダルを踏んでいない
- 発進後～約85 km/h (ターボなし車)
- 発進後～約100 km/h (ターボ車)
- エンジン回転数が 3800rpm 以下で走行中
- 前回のモーターアシスト終了時点から1秒以上たっている
- 次の機能が作動していない
 - ABS
 - DSC&TCS
- リチウムイオンバッテリーが十分に充電されていて、バッテリー内部が所定温度内にある
- エンジンの冷却水が所定温度内にある

⚠️ アドバイス

急加速などのアクセルペダルをいっぱいまで踏み込んだときはモーターアシスト機能は作動しません。

バッテリー表示について

バッテリー表示 (1) の目盛りは、リチウムイオンバッテリーの充電量の目安を示します。充電状態によって、表示内の目盛りが増減します。

図は表示例です



(1)

72M30413

⚠️ アドバイス

エネルギーフローインジケータ表示は目安です。外気温が低いときなど、状況によっては表示が遅れたり、実際とは異なる表示になったりする場合があります。

アイドリングストップシステム

タイプ別装備

アイドリングストップシステムは、信号待ちなどの一時的な停車時および停車前の減速時に、自動的にエンジンを停止・再始動させるシステムです。排出ガスの低減、燃費向上、エンジン騒音低下に役立ちます。

- 本システムは一定の条件のもとで、一時的にエンジンを停止させるものです。長時間停車するときや車から離れたときは、パーキングブレーキをしっかりとかけ、エンジンスイッチを操作してエンジンを停止してください。

→ 4-12ページ

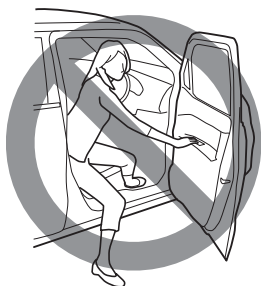
(エンジンを止めるときは)

- 一定の条件をみたすと停車前の減速時(約 13 km/h 以下)に自動停止します。ただし、システムの機能確認が終了するまでは、減速時に自動停止しません。

⚠️ 注意

- アイドリングストップシステムによるエンジンの自動停止中は、車外に出ないでください。思わぬ事故につながるおそれがあります。
 - ブレーキペダルを踏んでいても運転席シートベルトを外す、または運転席ドアを開くとエンジンが再始動し、アイドリングストップシステムによるエンジン自動停止中であったことをお知らせします。

⚠ 注意



72M2042

- アイドリングストップシステムによるエンジンの自動停止後、自動で再始動しない場合は、パーキングブレーキをしっかりとかけ、セレクトレバーを **P** に入れ、エンジンスイッチを操作してエンジンを始動してください。エンジンが再始動しない状態で車を動かすと、ハンドルをまわすときやブレーキペダルを踏むときに強い力が必要となって、思わぬ事故を起こすおそれがあります。

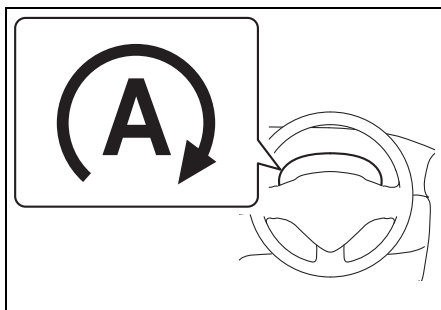
注記

本システム装備車は、高性能なアイドルリングストップ車専用の鉛バッテリーを使用していますので、次のことをお守りください。守らないと本システムが正常に作動しなくなったり、バッテリーの寿命が短くなったりするおそれがあります。

- バッテリーを交換するときは、指定のバッテリーを使用する（指定外のものを使用しない）
 - 7-17 ページ（鉛バッテリーを交換するときは）
 - 8-2 ページ（サービステータ）
- バッテリー端子から電気製品の電源をとらない

エンジンの自動停止・再始動のしかた

- 1 走行中に、エンジンが自動停止可能な状態（スタンバイ条件）になると、メーター内のアイドルリングストップ表示灯（緑色）が点灯します。
 - 3-97 ページ
（アイドルリングストップ表示灯）
 - 4-77 ページ（スタンバイ条件）

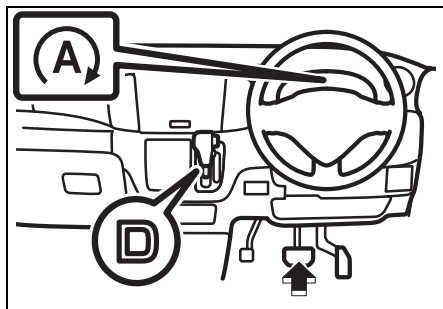


81M40201

- 2 セレクトレバーが **D** のままブレーキペダルを踏んで減速すると、停車前（約 13 km/h 以下）にエンジンが自動停止します。このとき、アイドルリングストップ表示灯（緑色）は点灯したままです。
 - アイドリングストップ表示灯（緑色）が点灯した状態でブレーキペダルを踏んで減速しても、エンジン自動停止の条件をすべて満たさないと、エンジンが自動停止しません。
 - 4-78 ページ
（エンジン自動停止の条件）

- 自動停止中に安全確保のため、室内ブザーが鳴ると同時にエンスト状態になったり、エンジンが再始動したりする場合があります。

→ **4-76 ページ (エンジン自動停止中はこんなことに気をつけて)**



81M40090

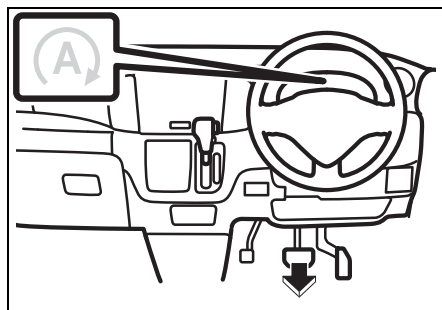
⚠️ アドバイス

- ブレーキペダルを踏まずに、エンジンブレーキなどを使用して減速しても、エンジンは自動停止しません。
- 停車前 (約 13 km/h 以下) にエンジンが自動停止しない場合でも、停車時にエンジンが自動停止する場合があります。
- 自動停止中でもナビゲーション、またはオーディオなどの電装品は使用できますが、エアコンは送風に切り替わります。
- オートエアコン装備車の場合、冷暖房性能を長持ちさせるため、自動停止中の風量 (自動制御時のみ) に制限がかかります。

- 3** 停車の前後に関わらず、ブレーキペダルから足を離すとエンジンが再始動し、アイドルリングストップ表示灯 (緑色) が消灯します。

- ブレーキペダルを踏んでいても、エンジン自動再始動の条件をみたと自動的に再始動します。

→ **4-79 ページ (エンジン自動再始動の条件)**



81M40100

⚠️ アドバイス

エンジン自動再始動のとき、ヒルホールドコントロールが作動します。

→ **4-83 ページ (ヒルホールドコントロール)**

- 4** エンジン自動再始動後しばらく走行して、エンジンが自動停止可能な状態 (スタンバイ条件) になると、アイドルリングストップ表示灯 (緑色) が点灯します。

エンジン自動停止中はこんなことに気をつけて



警告

自動停止中は、次表の操作は行なわないでください。思わぬ事故につながるおそれがあります。

操作/車両の状態	対処方法
ボンネットを開ける <ul style="list-style-type: none">●室内ブザーが“ピー、ピー、”と断続的に鳴ります。●エンジン自動停止状態からエンスト状態になります。●アイドリングストップ表示灯（緑色）は消灯します。	エンジンを再始動するときは、次の手順で対処してください。 ①パーキングブレーキをしっかりとかけ、セレクトレバーを [P] に入れます。 ②ボンネットを完全に閉めます。 ③エンジンスイッチを操作して再始動します。 → 4-10ページ（エンジンのかけかた）
運転席シートベルトを外す、または運転席ドアを開ける <ul style="list-style-type: none">●室内ブザーが“ピー、ピー、”と断続的に鳴ります。（約5秒間）●エンジンが自動で再始動します。●アイドリングストップ表示灯（緑色）は約5秒間点滅したあと消灯します。	発進する前に、ドアを閉め、シートベルトを着用してください。また、車外に出るときは、事前に次の手順を実施してください。 ①パーキングブレーキをしっかりとかけ、セレクトレバーを [P] に入れます。 ②長時間停車するときや車から離れるときは、エンジンスイッチを操作してエンジンを停止します。 → 4-12ページ（エンジンを止めるときは）

アドバイス

メーターパネル内の次の警告灯は、エンジンの自動停止中は点灯しませんが、エンスト状態になると点灯します。

- エンジン警告灯、パワーステアリング警告灯、油圧警告灯、充電警告灯

→ **1-10ページ（警告灯）**

アイドルリングストップシステムの作動条件

■ スタンバイ条件

次の条件をすべてみたすと、走行中にアイドルリングストップ表示灯（緑色）が点灯し、エンジンの自動停止が可能な状態になります。

エンジン始動時	<ul style="list-style-type: none"> ● ボンネットが完全に閉まっている状態でエンジンを始動する
走行時	<ul style="list-style-type: none"> ● アイドリングストップシステムが停止状態（OFF）になっていない → 4-81ページ(アイドルリングストップシステムOFFスイッチ) ● バッテリーが十分に充電されていて、バッテリー内部が所定温度内にある（※1） ● 冷却水が所定温度内にある ● 運転席シートベルトを着用している ● 運転席ドアが完全に閉まっている ● ボンネットが完全に閉まっている ● アイドリングストップシステム以外の電子制御システムから、エンジン停止を禁止する信号が出ていない（※2） ● セレクトレバーの位置が D または N である（※3） <p>〈マニュアルモードなしCVT車〉</p> <ul style="list-style-type: none"> ● S（スポーツ）モードスイッチが停止状態（OFF）になっている → 4-19ページ（S（スポーツ）モードスイッチ） <p>〈マニュアルモード付CVT車〉</p> <ul style="list-style-type: none"> ● マニュアルモードで走行していない → 4-21ページ（一時的にマニュアルモードにするときは） <p>〈オートエアコン装備車〉</p> <ul style="list-style-type: none"> ● エアコンの吹出し口温度が、冷房時は十分に冷えている、または暖房時は十分に暖まっている ● デフロスタースイッチが停止状態（OFF）になっている → 5-22ページ（オートエアコン）

運転するときは/アイドリングストップシステム

- ※1 車を長期間使用しなかったときや、エンジン停止中にナビゲーション、またはオーディオなどの電装品を長時間使用したときなど、バッテリーが放電している状況では、スタンバイ状態になるまでに時間がかかることがあります。
- ※2 アイドリングストップ表示灯（緑色）の点灯後に、エンジン停止を禁止する信号が出ることがあります。この場合、停車時にアイドリングストップ表示灯（緑色）が消灯し、エンジンは自動停止しません。また、アイドリングストップシステムに影響をあたえる警告灯や表示灯のいずれかが点灯したときは、エンジンは自動停止しません。
- ※3 セレクトレバーの位置が **N** でもスタンバイ状態になりますが、このときは停車前の減速時（約13 km/h以下）ではなく、停車時にエンジンが自動停止します。

■ エンジン自動停止の条件

アイドリングストップ表示灯（緑色）が点灯中に次の条件をすべてみたすと、停車前の減速時または停車時にエンジンが自動停止します。

4

停車前の減速時	<ul style="list-style-type: none">● ブレーキペダルを適切に踏んでいる（※）● 車速約13 km/h以下に減速している● ハンドル操作をしていない● アクセルペダルを踏んでいない● 急な坂道を走行していない● 急減速をしていない● ABSやDSC&TCSが作動していない● ブレーキ倍力装置の負圧が正常である
停車時	<ul style="list-style-type: none">● ブレーキペダルを適切に踏んでいる（※）● ハンドル操作をしていない● アクセルペダルを踏んでいない● 急な坂道で停車していない● 停車前に急減速をしていない● ABSやDSC&TCSが作動していない● ブレーキ倍力装置の負圧が正常である

※ブレーキペダルの踏みかたが弱い、または強いと、自動停止しない場合があります。

■ エンジン自動再始動の条件

自動停止中に次のいずれかの操作をすると、または車両がいずれかの状態になると、エンジンが自動で再始動し、アイドルリングストップ表示灯（緑色）が消灯します。

<p style="text-align: center;">共通</p>	<ul style="list-style-type: none"> ● ブレーキペダルから足を離す（※1） ● ハンドル操作をする（※2） ● アクセルペダルを踏む ● アイドリングストップシステムを停止状態（OFF）にする → 4-81ページ （アイドルリングストップシステムOFFスイッチ） ● バッテリーの放電が進んだとき（※3） ● 本システムに関わる異常を検出したとき（※3） ● ブレーキ倍力装置の負圧が低下したとき（※3） <p>〈マニュアルモードなしCVT車〉</p> <ul style="list-style-type: none"> ● セレクトレバーを P R または L に入れる ● S（スポーツ）モードスイッチを作動状態（ON）にする → 4-19ページ（S（スポーツ）モードスイッチ） <p>〈マニュアルモード付CVT車〉</p> <ul style="list-style-type: none"> ● セレクトレバーを P R または M に入れる <p>〈オートエアコン装備車〉</p> <ul style="list-style-type: none"> ● 自動停止後、エアコンの吹出し口温度が大きく変化し、冷暖房性能が十分でなくなったとき（※3） ● 温度調節ダイヤルを冷房時はCOOL側、暖房時はHOT側に大きくまわしたとき（※3） ● デフロスタースイッチを作動状態（ON）にしたとき（※3） → 5-22ページ（オートエアコン）
<p style="text-align: center;">減速時 (約13 km/h以下)</p>	<ul style="list-style-type: none"> ● ボンネットを開けたとき ● セレクトレバーを N に入れたとき ● 道路の勾配が急変したとき（※3）

運転するときは/アイドルリングストップシステム

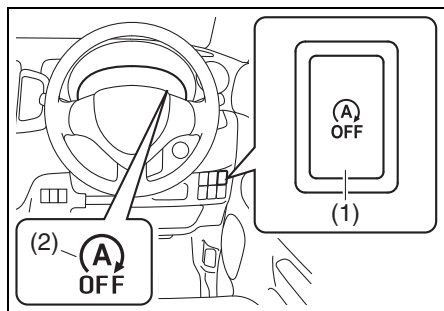
停車時	<ul style="list-style-type: none">●セレクトレバーを N に入れたあと D にもどす●運転席シートベルトを外したとき (※3)●運転席ドアを開けたとき (※3)●坂道などで車両が動き出したとき (※3)●自動停止してから、しばらく経過したとき (3分程度) (※3)
------------	--

- ※1 ブレーキペダルの踏み込みが弱いと、自動再始動する場合があります。この場合、再びブレーキペダルを踏み込むと自動停止し、アイドルリングストップ表示灯（緑色）が再点灯することがあります。
- ※2 ハンドル操作時の自動再始動条件は、操作量ではなく操舵力となります。このため、自動再始動するときのハンドル操作量は、路面状況や乗車人数によって変化する場合があります。
- ※3 アイドリングストップ表示灯（緑色）は点滅したあと消灯します。

アイドルリングストップシステムOFFスイッチ

アイドルリングストップシステムを停止状態（OFF）にできます。

- システムを停止状態にするときは、メーターパネル内のアイドルリングストップシステムOFF表示灯（2）が点灯するまで、アイドルリングストップシステムOFFスイッチ（1）を押します。
- システムを作動可能な状態にもどすときは、表示灯（2）が消灯するまで、もう一度スイッチ（1）を押します。
- 手でエンジン进行停止するたびに、システムは作動可能な状態にもどり、アイドルリングストップシステムOFF表示灯（2）が点灯します。

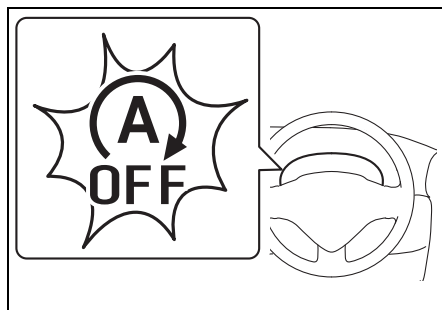


81M40110

アドバイス

エンジンの自動停止中にアイドルリングストップシステムOFFスイッチ（1）を押すとエンジンが自動再始動し、アイドルリングストップシステムOFF表示灯（2）が点灯します。

- メーターパネル内のアイドルリングストップシステムOFF表示灯（オレンジ色）はアイドルリングストップシステムが停止していることをお知らせするだけではなく、次のような場合、点灯または点滅します。点滅した場合は、マツダ販売店で点検を受けてください。
 - システムが正常な場合、エンジンスイッチを **ON** にしたときに約2秒間点灯したあと消灯します。
 - システムに異常がある、またはエンジン部品（スターター）やバッテリーが交換時期の場合、エンジンスイッチを **ON** にしたときに点滅します。（アイドルリングストップシステムは正しく作動しません。）
- 3-98ページ（アイドルリングストップシステムOFF表示灯）



81M40181

アドバイス

アイドルリングストップによるエンジン自動停止中に点滅（システムが故障）すると、エンジンが再始動または、エンジン状態になる場合があります。

エコクール (蓄冷エバポレーター)

タイプ別装備

エアコンを使用して走行しているとき、エアコンユニット内の蓄冷材に冷気を蓄えます。蓄えられた冷気は、アイドリングストップによるエンジン自動停止中に車内に送風されるため、エアコンが作動していない状態でも車内温度の上昇を抑えます。

車内温度の上昇が抑えられることでエンジン自動停止の時間が長くなり、燃費の向上につながります。

4 アドバイス

走行を開始して間もないときや渋滞中は、冷気が十分に蓄えられない場合があります。また、外気温やエアコンの設定状態によっては、効果に差があります。

アイドリングストップ 空調設定

タイプ別装備

アイドリングストップシステムによるエンジン自動停止中の空調設定を「標準」、「燃費優先」、「快適優先」から選択できます。

→ 3-85ページ (セッティングモード)

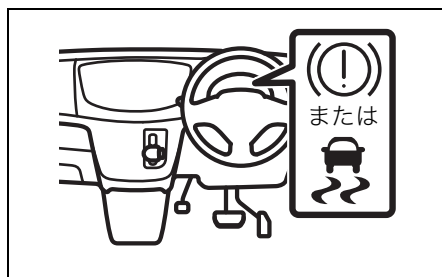
- 「燃費優先」を選択すると、「標準」に対して空調によるアイドリングストップ条件が緩和され、エンジン自動停止になりやすく、自動停止時間も長くなります。(燃料の消費を抑えます。)
- 「快適優先」を選択すると、「標準」に対して空調によるアイドリングストップ条件が厳しくなり、エンジンが自動停止しにくく、自動停止時間も短くなります。(快適性が向上します。)

ヒルホールドコントロール

ヒルホールドコントロールは、急な上り坂での発進時に、ブレーキペダルからアクセルペダルへの踏み替えの間に車が後退することを一時的に（約2秒間）防ぎ、スムーズな発進を補助するシステムです。

- ヒルホールドコントロールは、坂道で車を停止させるシステムではありません。
- 本システムに異常があると、メーター内の次のいずれかの警告灯が点灯し、ヒルホールドコントロールが作動しない場合があります。また、アイドリングストップシステムが作動しません。マツダ販売店で点検を受けてください。

- ブレーキシステム警告灯（オレンジ色）（タイプ別装備）
- DSC&TCS作動表示灯
→ 3-87ページ
（警告灯・表示灯の見かた）



72M10403

⚠ 警告

●常に周囲の状況を確認して、必要に応じてブレーキペダルを操作して安全運転に努めてください。ヒルホールドコントロールによる制御には限界があります。

- 極端に急な坂道、凍結路、泥道を上るときや、積載重量によっては、発進時に車両が後退する場合があります。
- ブレーキペダルから足を離したら、すみやかに発進操作を行ってください。ブレーキペダルから足を離したまま2秒以上たつとヒルホールドコントロールが解除されるため、勾配によっては自重で坂道を下り、思わぬ事故につながるおそれがあります。また、エンストしてブレーキを踏むときに強い力が必要になったり、ハンドルが重くなったりして思わぬ事故や故障の原因となるおそれがあります。

4

■ ヒルホールドコントロールの作動条件

ヒルホールドコントロールは、次の条件をすべて満たしているときに、ブレーキペダルから足を離すと約2秒間、車が後退することを防ぎます。

- セレクトレバーが前進または後退の位置に入っている
- パーキングブレーキを解除している
- 進行方向が坂の上りである

アイドリングストップシステム装備車の場合、前記条件をみたしていなくても、エンジン自動停止後の再始動時ならヒルホールドコントロールが作動します。

→ 4-73ページ

（アイドリングストップシステム）

🔊 アドバイス

作動中にエンジンルームから音が聞こえることがありますが、異常ではありません。

MEMO

5. 装備の取扱い

● 主な装備

燃料給油口	5-2
ボンネット	5-3
サンバイザー	5-5
ロールサンシェード	5-6
室内灯	5-7
インパネ収納スペース	5-9
ドリンクホルダー	5-12
そのほかの装備	5-14

● エアコン、ヒーター

エアコンの吹出し口	5-21
オートエアコン	5-22
リヤデフォッガースイッチ	5-30
エアコンの上手な使いかた	5-31

● オーディオ

アンテナ	5-33
オーディオ機器	5-34
ステアリングオーディオスイッチ	5-35
バックアイカメラ	5-36

燃料給油口

2-23 ページの「給油するときは」もあわせてお読みください。

警告

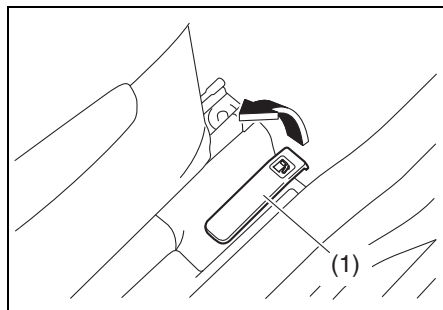
必ず次のことをお守りください。

- エンジンを止めてください。
- 給油中はドアや窓を閉めてください。
- ガソリンは引火性が高いため、タバコなどの火気は厳禁です。

フューエルリッド

助手席側の車両後方にあります。

- 開けるときは、運転席足元のフューエルリッドオープナー (1) を引き上げます。
- 閉めるときは、フューエルリッドを手で押し付けます。
- フューエルリッドが開いていると、干渉防止のため、助手席側スライドドアは少ししか開きません。また、パワースライドドア装備車では、助手席側のパワースライド機能が作動しません。

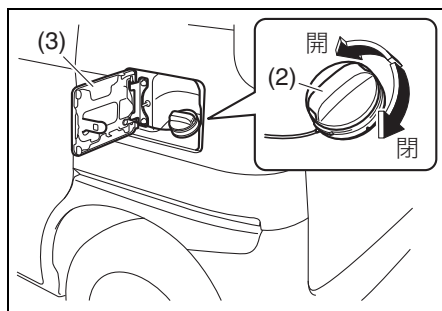


注記

助手席側スライドドアが全開しているときに、フューエルリッドを開けないでください。ドアの内側に当たり、破損するおそれがあります。

フューエルキャップ

- 開けるときは、ゆっくり反時計方向にまわします。
- 閉めるときは時計方向にまわし、カチッという音が2回以上するまで時計方向にまわします。



(2) フューエルキャップ

(3) フューエルリッド

警告

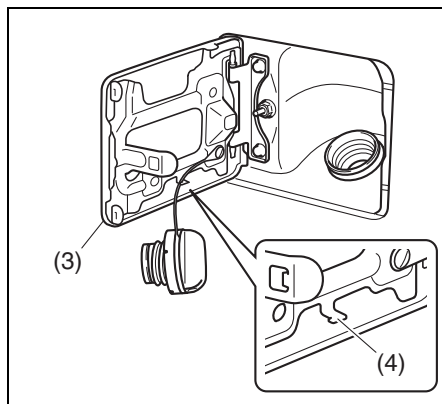
- フューエルキャップはゆっくりとゆるめ、空気の抜ける音が止まったらキャップを開けます。急に開けると燃料タンク内の圧力が急激に抜け、燃料が吹き出すおそれがあります。
- 燃料をこぼさないようにしてください。こぼれた場合は、ただちにやわらかい布などでふき取ってください。火災など思わぬ事故につながるおそれがあります。また、そのまま放置すると、塗装のしみ、変色、ひび割れの原因となります。

- 給油後は、フューエルキャップをカチッという音が2回以上するまで閉めてください。キャップが確実に閉まっていないと、燃料が漏れたり、火災が発生したりするおそれがあります。
- 指定のマツダ純正フューエルキャップ以外は使用しないでください。燃料漏れのおそれがあります。

キャップホルダー

フューエルリッド(3)の裏側にあります。

- 給油中は、外したキャップが車体に当たらないように、ひもの部分をかけてください。



81M50030

(4) キャップホルダー

ボンネット

⚠ 警告

- お子さまにはボンネットを開閉させないでください。ボンネットは重いいため、けがのおそれがあります。また、エンジンルーム内は高温になるため、やけどのおそれがあります。
- ボンネットを開けているときは、お子さまを近づけないでください。
- 点検や清掃に使用した工具や布などは、エンジンルーム内に置き忘れないでください。故障の原因となったり、エンジンルーム内は高温になるため車両火災につながったりするおそれがあります。

⚠ 注意

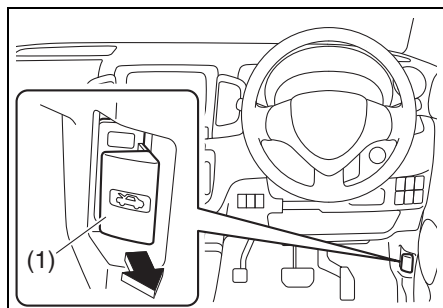
動いているドライブベルトや冷却ファン（ラジエーターファン）に近づかないでください、手や髪、衣類などが巻き込まれると、けがのおそれがあります。

ⓘ アドバイス

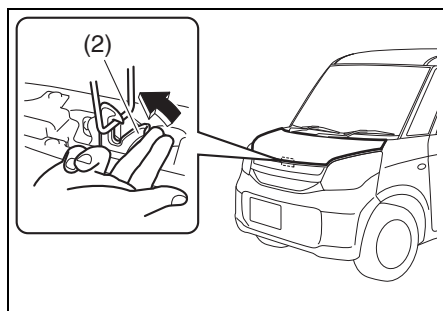
レーザーレーダー装備車は、エンジンスイッチの位置が **ON** のときに、ボンネットを開けていると、レーザーレーダーがボンネットに反応して、メーター内のブレーキシステム警告灯およびRBS OFF表示灯が点灯する場合がありますが、異常ではありません。

開けかた

- 1 運転席足元のボンネットオープナー (1) を引くと、ボンネットの先端が少し浮き上がります。



- 2 浮き上がったボンネットのすきまからロックレバー (2) の位置を確認し、すきまから手を入れ、ロックレバーを左側へ押し付けながら、ボンネットを持ち上げます。



- 上図は代表例です。お車のタイプにより異なります。

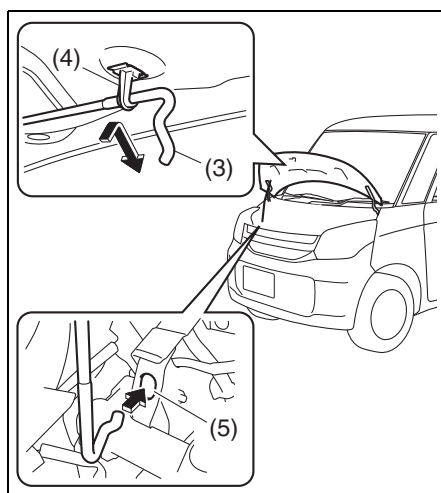
⚠ 注意

エンジン回転中や停止直後は、ロックレバーが熱くなっていることがあります。やけどのおそれがありますので、ロックレバーを操作する前に確認してください。

注記

ワイパーアームを起こした状態で、ボンネットを開けないでください。ワイパーアームやボンネットが傷つくおそれがあります。

- 3 ボンネットを固定します。
- ボンネット側にあるステー (3) をホルダー (4) から外し、車体側の固定穴 (5) に差し込みます。



⚠ 注意

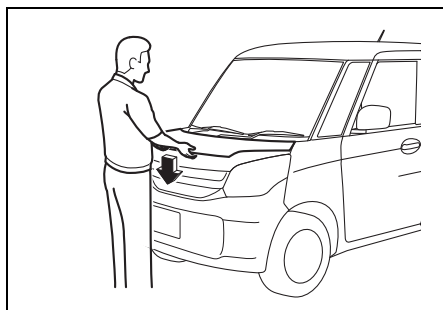
- エンジン回転中や停止直後は、ステーが熱くなっていることがあります。やけどのおそれがありますので、ステーを持つ前に確認してください。
- ステーは固定穴に確実に差し込んでください。ステーが外れると、ボンネットに身体がはさまれることがあります。
- ボンネットが風にあおられて、ステーが外れることがあります。とくに風の強い日は注意してください。

注記

ステーをホルダーから外すときは、ステーが曲がらないように、ホルダー付近のところ（ステーの先端から約7 cm以内）を持ってください。

閉めかた

- 1 ボンネットを片手でささえながら、ステーを外してもとのホルダーに固定します。
- 2 ボンネットを閉めます。
 - ボンネットを20 cmぐらいの高さまでゆっくりと下げて、手を離します。



81M50071

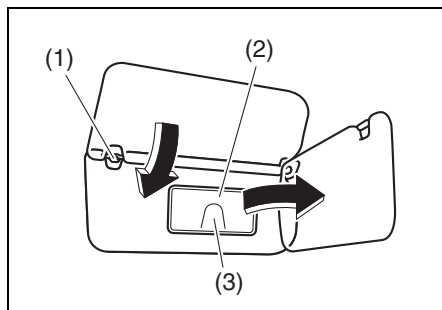
注意

- ボンネットを閉めるときは、手などをはさまないように気をつけてください。また、強く押さえると、ボンネットがへこむおそれがあります。
- ボンネットが完全に閉まっているか確認してください。完全に閉まっていないと、走行中に開くおそれがあります。

サンバイザー

日差しがまぶしいときに使用します。横からの日差しがまぶしいときは、フック(1)から外して横にまわします。

- ミラーカバーの外側にはチケットホルダーがあります。有料道路の通行券などがはさめます。



81M50080

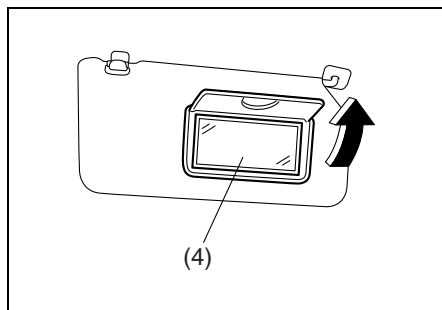
- (2) ミラーカバー
- (3) チケットホルダー

- 上図は代表例です。お車のタイプにより異なります。

バニティミラー

タイプ別装備

ミラーカバーを開けた場所にあります。



70K178

- (4) バニティミラー

⚠ 警告

- 走行中はパニティミラーを使用しないでください。前方不注意で思わぬ事故につながるおそれがあります。
- パニティミラーを使用するときは、SRSエアバッグの収納場所に近づいたり、寄りかかったりしないでください。SRSエアバッグが作動したとき、強い衝撃を受けるおそれがあります。

⚠ 警告

シェードに手をつかないでください。シェードを破損するだけでなく、窓が開いていると手などが外へ出て思わぬ事故につながるおそれがあります。

⚠ 注意

使用するときは2か所の穴がフックにかかっているか確認してください。片側のみで使用すると、走行時の振動などでフックから外れ、シェードが暴れてけがをするおそれがあります。

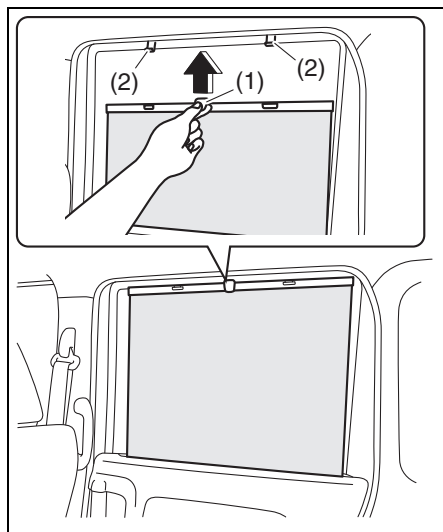
ロールサンシェード

タイプ別装備

5

後席の両側にあり、日差しがまぶしいときなどに使用します。

- ツマミ (1) を持ってゆっくり上に引き出し、シェードの2か所の穴をフック (2) にかけます。
- 収納するときは、ツマミを持って少し上に引き上げフックから外し、ゆっくり下げます。

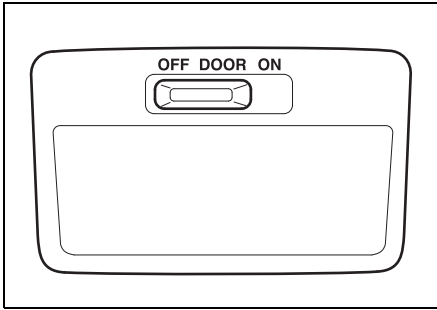


注記

シェードを上以外の方向に引き出したリ、勢いよく引き出したリしないでください。シェードが破損するおそれがあります。

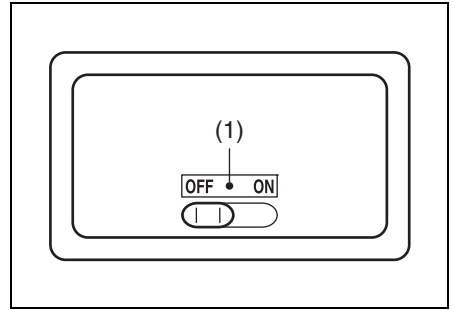
室内灯

前席室内灯



80J274

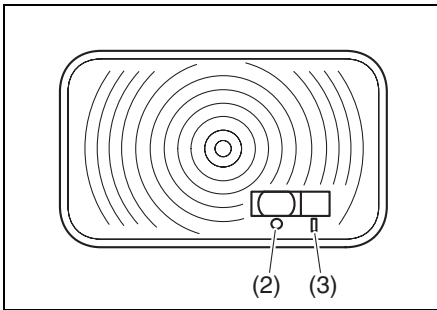
後席室内灯



82K159

(1) DOOR位置

荷室室内灯



81M50540

(2) OFF位置

(3) DOOR位置

注記

エンジン停止中に長時間点灯させないでください。鉛バッテリーがあがる原因となります。

⚠️ アドバイス

- 鉛バッテリー保護のため、次の条件をすべてみたすと、室内灯が自動的に消灯します。(バッテリーセーバー機能)
 - エンジンスイッチが **LOCK** (OFF)の位置で、アドバンストキーレスエントリー&キーレスプッシュボタンスタートシステム非装備車はキーを差していない
 - 室内灯スイッチがDOOR位置
 - 点灯したまま15分が経過

アドバイス

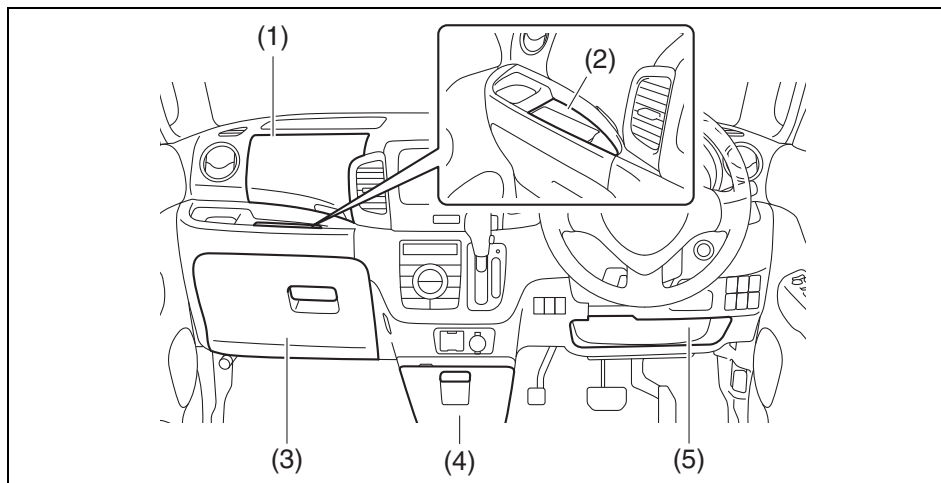
- 室内灯スイッチが DOOR 位置のときに、次の操作を行なった場合、室内灯が点灯または点滅します。
 - 携帯リモコンによるドアの施錠・解錠
 - リクエストスイッチによるドアの施錠・解錠（アドバンストキーレスエントリー&キーレスプッシュボタンスタートシステム装備車）
 - ワンアクションスイッチによるドアの解錠（パワースライドドア装備車）
- 3-11ページ（アンサーバック機能）

5

スイッチの位置	アドバンストキーレスエントリー&キーレスプッシュボタンスタートシステム非装備車	アドバンストキーレスエントリー&キーレスプッシュボタンスタートシステム装備車
ON	ドアの開閉に関係なく点灯します。	
DOOR	<p>いずれかのドアを開けると点灯します。</p> <ul style="list-style-type: none"> ●すべてのドアを閉めると約15秒間点灯し、徐々に減光しながら消灯します。 ●すべてのドアを閉じているときでも、エンジンスイッチからキーを抜くと約 10 秒間点灯し、徐々に減光しながら消灯します。 <p>また、点灯中であっても次のような操作をすると、徐々に減光しながら消灯します。</p> <ul style="list-style-type: none"> ●エンジンスイッチにキーを差し込む ●キーまたは運転席ドアのロックレバーによる施錠 ●キーレスエントリーによる施錠 	<p>いずれかのドアを開けると点灯します。</p> <ul style="list-style-type: none"> ●すべてのドアを閉めると約15秒間点灯し、徐々に減光しながら消灯します。 <p>また、点灯中であっても次のような操作をすると、徐々に減光しながら消灯します。</p> <ul style="list-style-type: none"> ●エンジンスイッチを ACC または ON の位置にする ●キーまたは運転席ドアのロックレバーによる施錠 ●キーレスエントリーまたはリクエストスイッチによる施錠
OFF	ドアの開閉に関係なく消灯します。	

インパネ収納スペース

手回り品や小物などの収納にご使用ください。



81M50122

- | | |
|----------------------|---------------------|
| (1) リッド付インパネアッパーボックス | (2) インパネトレイ |
| (3) グローブボックス | (4) センターロアコンソールボックス |
| (5) インパネアンダートレイ | |

- 上図は代表例です。お車のタイプにより異なります。

警告

ふたがない収納スペースの場合、走行中に転がり落ちるようなものを入れないでください。ブレーキペダルやアクセルペダルにものがはさまると確実なペダル操作ができなくなり、事故を起こすおそれがあります。

注意

ふた付収納スペースの場合、ふたを開けたまま走行しないでください。ブレーキや加速、衝突のときなどに、身体がふたに当たったり、中のものが飛び出したりするおそれがあります。

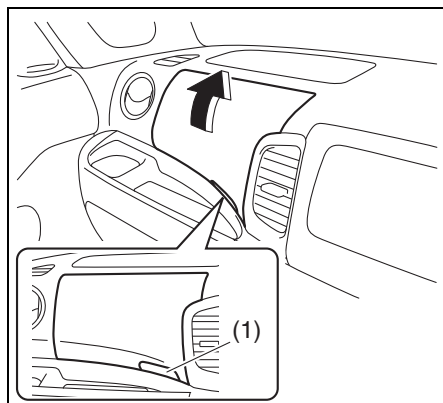
アドバイス

携帯リモコンをいずれかのインパネ収納スペースに置いた場合、検知できないことがあります。(アドバンストキーレスエントリー&キーレスプッシュボタンスタートシステム装備車)

ふた付収納スペースの取扱い

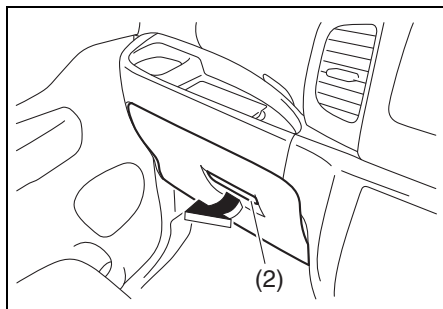
- 次の図は代表例です。お車のタイプにより異なります。

■ リッド付インパネアッパーボックス

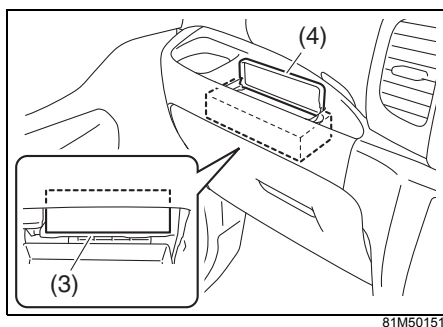


- 開けるときは、ふたの右下にある切り欠き部 (1) に指を入れて持ち上げます。
- ものを出し入れするとき以外は、ふたを閉めてください。

■ グローブボックス



- レバー (2) を手前に引いてふたを開けます。
- 閉めるときは“カチッ”と音がするまで確実に閉めます。
- ボックス内には、特定のサイズのボックスティッシュなどが置けるスペース (3) があります。また、グローブボックスを閉めた状態でもインパネトレイにあるふた (4) を開けてティッシュペーパーを取り出すことができます。

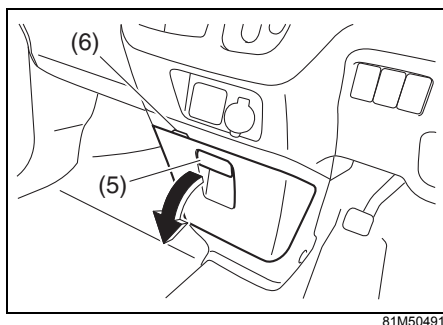


⚠️ アドバイス

スペース (3) に置くことができるボックスティッシュの大きさは次のとおりです。指定サイズ以下のものは、大きさにより保持できない場合があります。

- 高さ約50~60mm
- 幅約235~245mm
- 奥行き約120mm

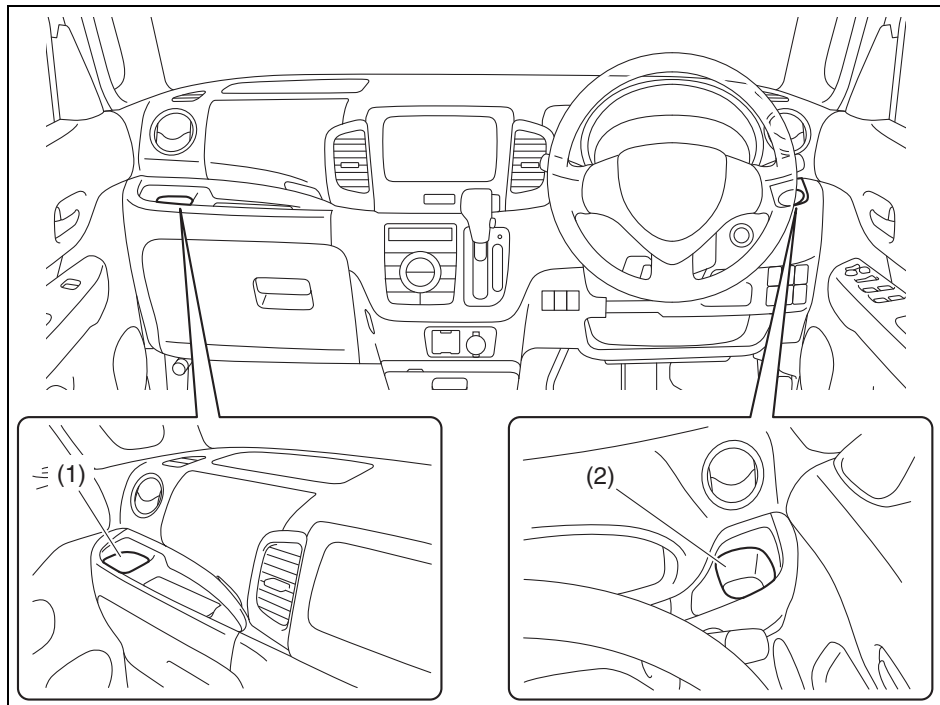
■ センターロアコンソールボックス



- レバー (5) を手前に引いてふたを開けます。
- 閉めるときは“カチッ”と音がするまで確実に閉めます。
- 切り欠き (6) を利用してアクセサリソケットに配線などを接続したまま、オーディオ機器や携帯電話などを収納することができます。

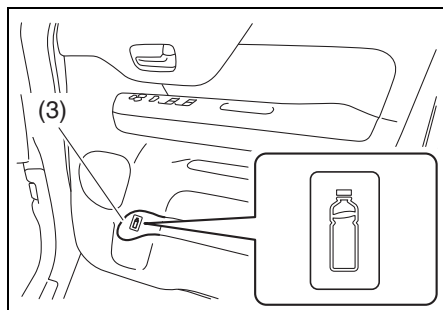
ドリンクホルダー

次の図は代表例です。お車のタイプにより異なります。



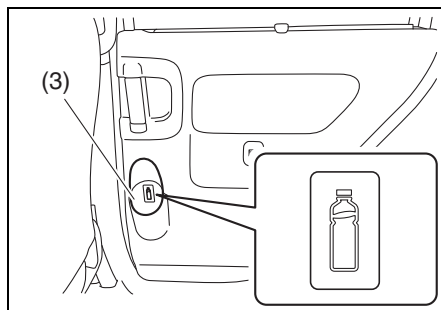
81M50161

前席ドア



81M50170

後席ドア



81M50180

- (1) 助手席ドリンクホルダー
- (3) ペットボトルホルダー

- (2) 運転席ドリンクホルダー

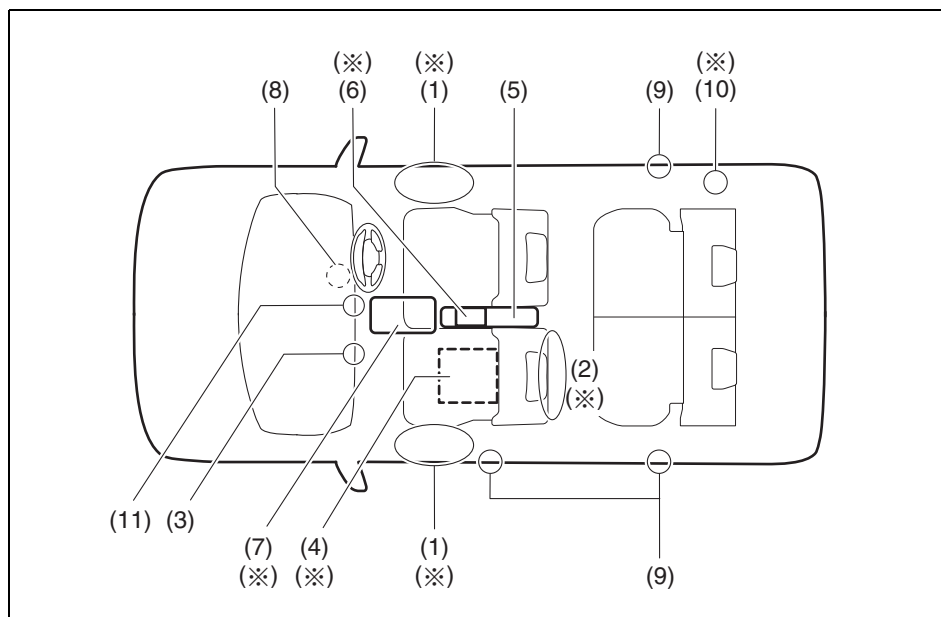
 **警告**

- 飲み物には、ふたを閉めるなどしてこぼさないように注意してください。熱い飲み物がこぼれると、やけどのおそれがあります。また、飲み物が次のような部品にかかると、火災や故障の原因になったり、SRSエアバッグシステムが正常に作動しなくなったりするおそれがあります。
 - ・ナビゲーション、またはオーディオやスイッチ類
 - ・フロア下の配線、電気部品やセレクトレバーなどの可動部
- 運転席/助手席ドリンクホルダーに、缶ジュースやカップ以外のものを置かないでください。走行中に落ちてけがをしたり、運転のさまたげになったりするおそれがあります。

 **アドバイス**

携帯リモコンをドリンクホルダーや、ペットボトルホルダーに置いた場合、検知できないおそれがあります。（アドバンストキーレスエントリー&キーレスプッシュボタンスタートシステム装備車）

そのほかの装備



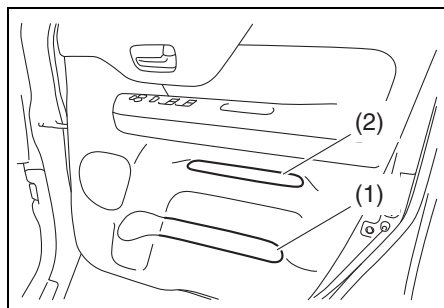
81M5050G

(1) ドアポケット/ドアミドルポケット(※)	5-15
(2) シートバックポケット(※)	5-15
(3) ショッピングフック	5-15
(4) シートアンダーボックス(※)	5-16
(5) アームレスト(ひじ掛け)	5-17
(6) アームレストボックス(タイプ別装備)(※)	5-17
(7) オーバーヘッドコンソールボックス(タイプ別装備)(※)	5-18
(8) フットレスト	5-19
(9) 可倒式アシストグリップ	5-19
(10) リヤクォータートリムポケット(※)	5-19
(11) アクセサリーソケット	5-20

※携帯リモコンをこの場所に置いた場合、検知できないおそれがあります。(アドバンストキーレスエントリー&キーレスプッシュボタンスタートシステム装備車)

●上図は代表例です。お車のタイプにより異なります。

ドアポケット/ ドアミドルポケット

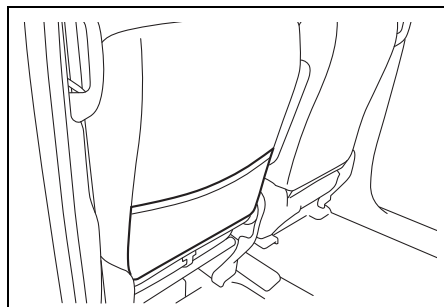


81M50220

- (1) ドアポケット
(2) ドアミドルポケット

シートバックポケット (助手席)

雑誌や手荷物などの収納にご使用ください。



81M50280

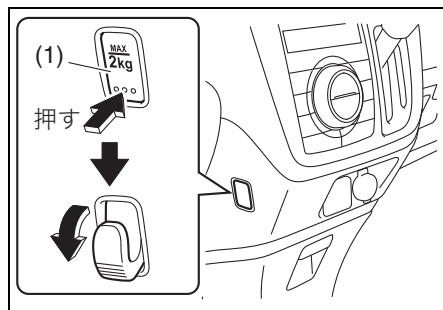
注記

シート表皮を破損するような鋭利なものや、重たいものを収納しないでください。

ショッピングフック

買い物袋などをひっかけるときにご使用ください。

- 使用するときには、フック (1) の下部を押しながら回転させます。
- 使用後は、反転させてフックを格納します。



81M50290

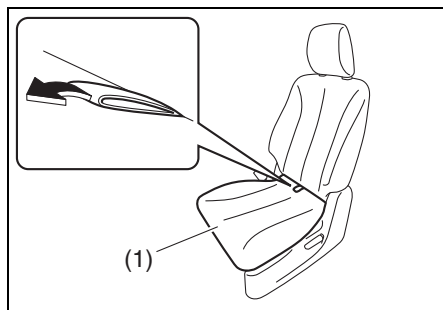
注記

フックにかけるものは、2 kg 以下としてください。フックが破損するおそれがあります。

シートアンダーボックス

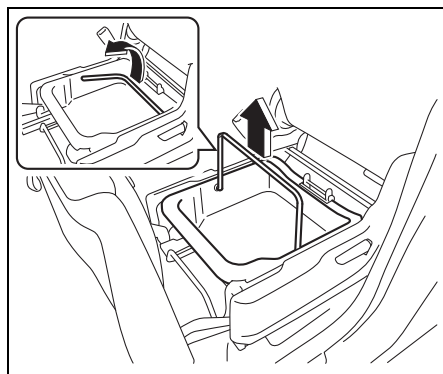
■ 取り出しかた

- 1 クッション（1）後部のバンドを引き上げて、固定を外します。
 - バンドを引き上げにくいときは、背もたれを後方へ倒します。



81M50240

- 2 クッションを車の前方向にゆっくりと起こし、とっ手を持ってボックスを取り出します。



81M50251

注記

起こしたクッションに、力を加えないでください。クッション取り付け部が損傷するおそれがあります。

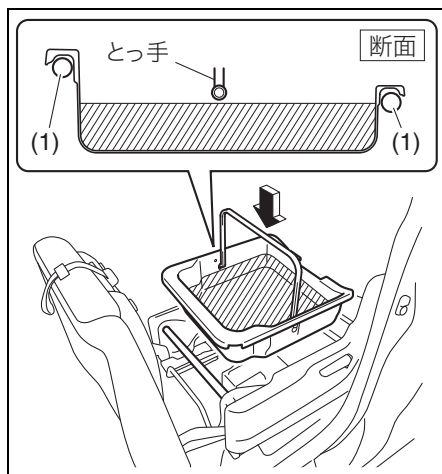
アドバイス

- クッションを起こしたとき、インパネにあるスイッチを押してしまう場合があります。
- シートアンダーボックスの下に、リチウムイオンバッテリーがあります。（タイプ別装備）

→ 2-4ページ
（リチウムイオンバッテリー）

■ もとにもどすときは

- 1 ボックスの両端がシートのパイプ（1）にはまるように、ボックスをはめ込みます。



81M50271

注記

図の斜線部分よりも上にものを入れないでください。クッションやボックス、中のものが破損するおそれがあります。

- 2 クッションを車の後方へ倒します。クッションは、もとの位置までもどると固定されます。

アームレスト (ひじ掛け)

手前に倒して使用します。

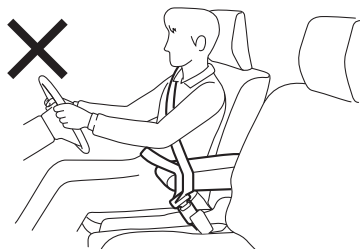
- 使用後は、持ち上げて収納します。



81M50320

警告

シートベルトは、アームレストの下を通してください。アームレストにベルトがかかっていると、シートベルトが本来の効果を発揮できません。



70K40011

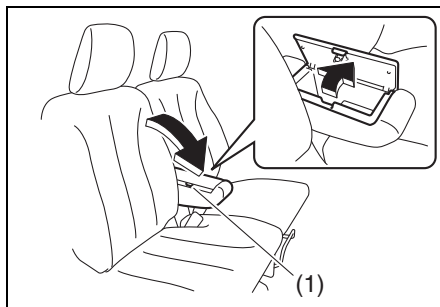
注記

アームレストに腰をかけたり、荷物を載せたりしないでください。アームレストが破損するおそれがあります。

アームレストボックス

タイプ別装備

- 開けるときは、ボタン (1) を押したまま、ふたを持ち上げます。
- ものを出し入れするとき以外は、ふたを閉めてください。



81M50230

注記

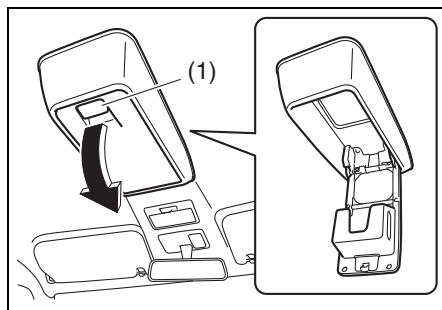
ボックスの中に重いものを入れたり、ふたを開けたままにしたりしないでください。アームレストを収納したり、運転席の背もたれを後方に倒したりしたときに、中のものが飛び出すおそれがあります。また、ふた破損の原因となります。

オーバーヘッドコンソールボックス

タイプ別装備

ボックスティッシュの収納にご使用ください。

- レバー (1) を手前に引いて開けます。
- 閉めるときは“カチッ”と音がするまで確実に閉めます。



81M50331

警告

炎天下で駐車するときは、オーバーヘッドコンソールボックス内にライターやスプレー缶、熱に弱いプラスチック製品や精密機器（メガネやカード、CD ケースなど）を入れないでください。ボックス内が高温になるため、ライターやスプレー缶の自然発火や爆発による火災、メガネやカード、CD ケースなどの変形やひび割れを起こすおそれがあります。

注意

次のことをお守りください。守らないと思わぬ事故につながるおそれがあります。

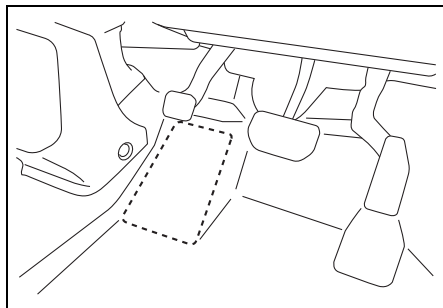
- ふたを開けたまま走行しない
- 走行中にふたの開閉をしない
- オーバーヘッドコンソールボックスの中に堅いものや鋭利なものを入れない

注記

- オーバーヘッドコンソールボックスの最大収納重量は 250 g です。この重量以下でご使用ください。収納可能重量を超えると、オーバーヘッドコンソールボックスが損傷するおそれがあります。
- ふたを開けた状態からさらに開く方向へ力をかけないでください。オーバーヘッドコンソールボックスが破損するおそれがあります。

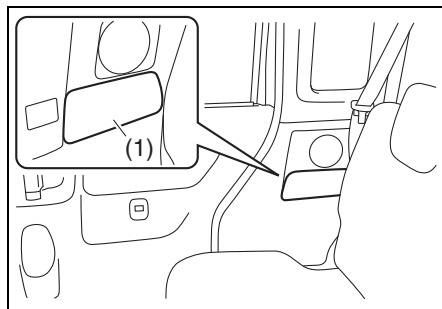
フットレスト

フロアカーペット内にあります。左足のささえとして使用します。



81M50310

リヤクォータートリムポケット

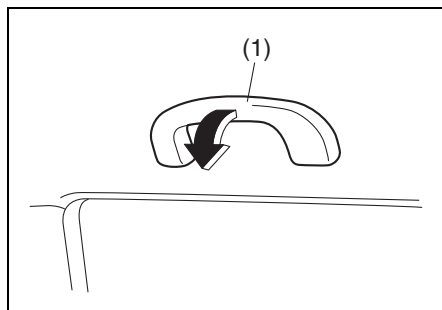


81M50510

(1) リヤクォータートリムポケット

可倒式アシストグリップ

アシストグリップ (1) を手前に倒して使用します。

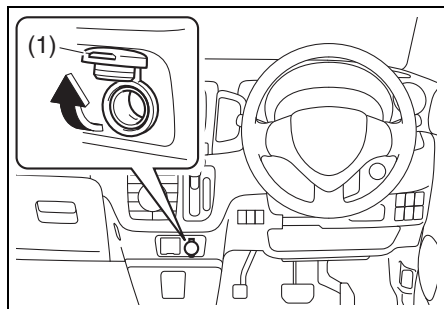


80J1233

アクセサリソケット

エンジンスイッチが **ACC** または **ON** のときに、電気製品の電源として使用できます。使用できる電気製品の規定容量は12 V 10 A (120 W) 以下です。

- 使用するときは、ふた (1) を開けます。



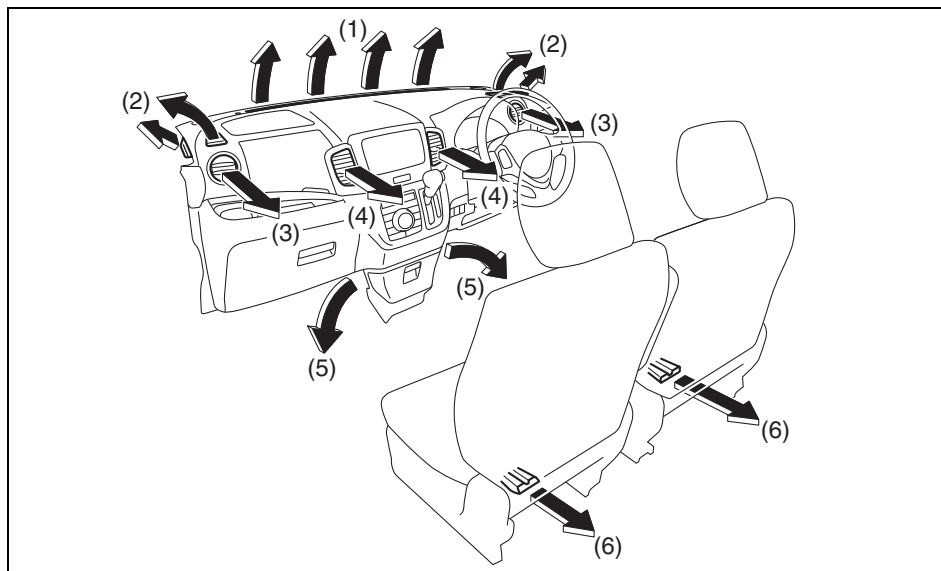
警告

- 使わないときは、ふたを閉めてください。ソケット内に異物が入ると、故障やショートの原因となります。
- 事故防止のため、マツダ純正用品以外の電気製品を使用しないでください。

注記

- 規定容量を超える電気製品を使用すると、ヒューズが切れることがあります。
- エンジン停止中に長時間使用すると、鉛バッテリーがあがる原因となります。また、エンジンがかかっている状態でもアイドリング状態で長時間使用すると、バッテリーがあがる可能性があります。

エアコンの吹出し口



81M50340

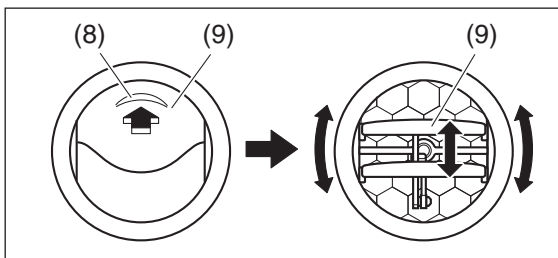
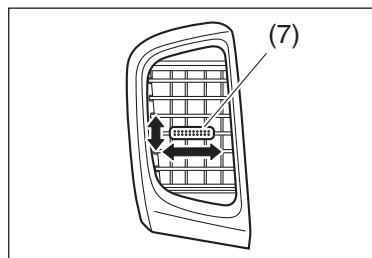
5

- (1) デフロスター (2) サイドデフロスター (3) サイド吹出し口
 (4) 中央吹出し口 (5) 足元吹出し口
 (6) 後席足元吹出し口 (リヤヒーターダクト) **タイプ別装備**

- 中央吹出し口 (4) は、ノブ (7) を上下左右に動かすと、風の向きが調節できます。
- サイド吹出し口 (3) は、凹部 (8) を押して開いたルーバー (9) を、上下または回転させると風の向きが調節できます。また、サイド吹出し口は開閉ができます。

中央吹出し口

サイド吹出し口



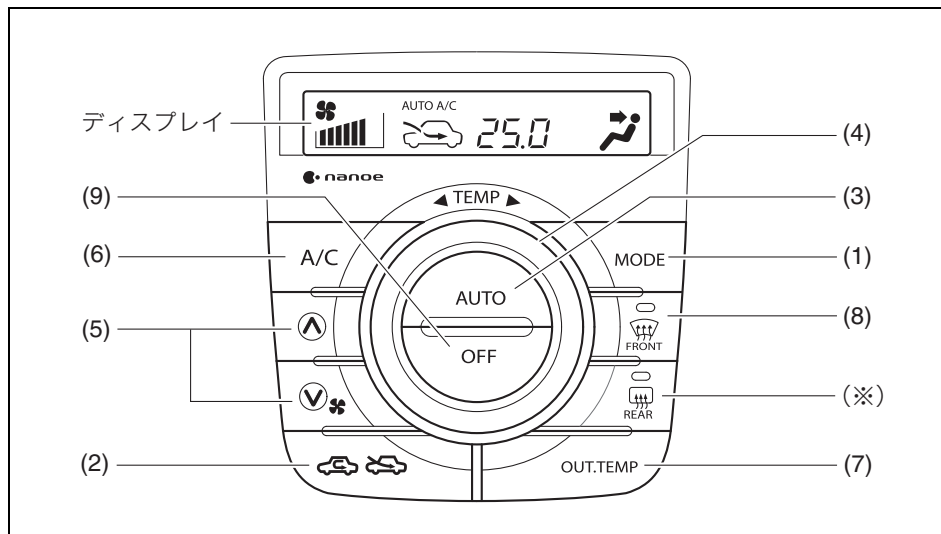
81M50350

▲ 注意

エアコンやヒーターからの温風に長時間さらされると、低温やけどのおそれがあります。とくに、お子さま、お年寄り、皮膚の弱い方が乗車される場合や、同乗者が仮眠される場合には、足元の吹出し口からの温風に長時間さらされないように注意してください。

オートエアコン

次の図は代表例です。お車のタイプにより異なります。



81M50551

- | | | |
|----------------------|-------|------|
| (1) モード(吹出し口)切替えスイッチ | | 5-25 |
| (2) 内外気切替えスイッチ | | 5-26 |
| (3) オートスイッチ | | 5-26 |
| (4) 温度調節ダイヤル | | 5-26 |
| (5) ファン(風量)調節スイッチ | | 5-27 |
| (6) エアコンスイッチ | | 5-27 |
| (7) 外気温表示スイッチ | | 5-27 |
| (8) デフロスタースイッチ | | 5-28 |
| (9) OFFスイッチ | | 5-28 |

※リヤデフォグスイッチについては、**5-30ページ**をお読みください。

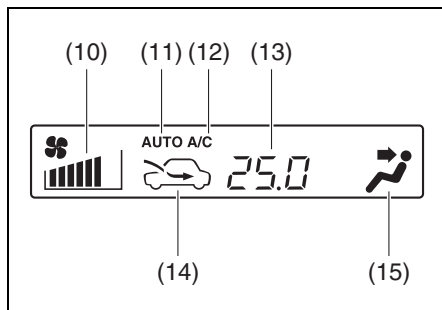
オートエアコンの使いかた

■ 通常の使いかた (自動で使うとき)

次の手順で希望の温度を設定すると、各機能が自動で制御されます。ただし、デフロスター位置へは自動で切り替わりません。

→ 5-26ページ (オートスイッチ)

- 1 エンジンをかけ、オートスイッチ (3) を押します。ディスプレイに次のように表示 (代表例) されます。



82K50010

- (10)風量 (11)AUTO表示
 (12)A/C表示 (13)設定温度
 (14)内外気切替え表示
 (15)吹き出し口

- 冷房や除湿をしないときは、エアコンスイッチ (6) を押してエアコンを止めてください。エンジンへの負荷が軽減され、燃費の向上につながります。ただし、エアコンを止めると、室内温度を外気温度以下にはできません。
- フロントガラス、運転席・助手席ドアガラスがくもったときは、デフロスタースイッチを押すか、モード (吹き出し口) 切替えスイッチを押して「デフロスター/足元」位置へ切り替えてください。

- 5-25ページ (モード切替えスイッチ)
- 5-28ページ (デフロスタースイッチ)

- 2 温度調節ダイヤル (4) をまわして希望温度を設定します。設定温度はLO、18℃～32℃、HIの間で、0.5℃間隔で設定できます。

- 25℃を基準に希望の温度を設定してください。ただし、外気温によっては、希望の設定温度にならないことがあります。

- 3 作動を停止するときは、OFFスイッチ (9) を押します。

アドバイス

- エンジンを停止しても設定温度を記憶しています。
- AUTO作動中に、ファン (風量) 調節スイッチ (5)、モード (吹き出し口) 切替えスイッチ (1) のいずれかを操作すると、操作したスイッチの機能が優先されて**AUTO**表示が消えます。ただし、操作したスイッチ以外は自動制御となります。
- AUTO作動中にデフロスタースイッチ (8) を押すと、**AUTO**表示が消えて風量が増加し、外気導入となってエアコンが作動します。ただし外気温が低いと、エアコンが作動しないこともあります。
- 外気温が低くエンジンが冷えているときや、外気温が高いときは、冷風や熱風が吹き出すのを防ぐため、しばらくの間、風が少量しか吹き出さないことがあります。
- エンジンスイッチが **ON** のときに、ディスプレイの **AUTO** 表示が点滅したときは、システムの異常が考えられます。マツダ販売店で点検を受けてください。

■ 手動で使うとき

好みにあわせてスイッチを操作してください。

- AUTO 作動中でも、操作したスイッチの機能が優先され、操作したスイッチ以外は自動制御されます。
- すべての作動を AUTO にもどすときは、オートスイッチ (3) を押します。
- 止めるときは、OFFスイッチ (9) を押します。

■ アイドリングストップ中

タイプ別装備

エンジン自動停止中は送風に切り替わり、風量が調整され、エコクールで蓄えた冷気を車内に送ります。

→ **4-82ページ (エコクール)**

- 設定を切り替えることで、アイドリングストップ中の空調を変更できます。
→ **3-85ページ (セッティングモード)**



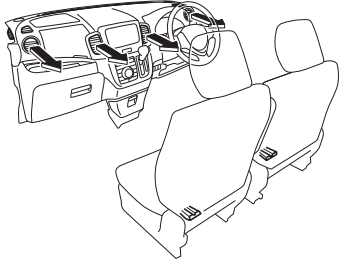
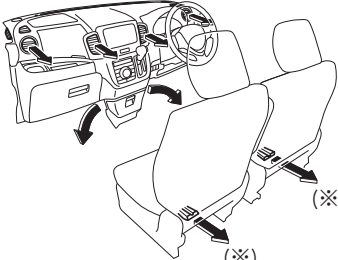
📌アドバイス

- 走行を開始して間もないときや渋滞中は、冷気が十分に蓄えられない場合があります。また、外気温やエアコンの設定状態によっては、効果に差があります。
- エンジン自動停止により、冷暖房性能が十分でなくなった場合は、アイドリングストップシステム OFF スイッチを押して、アイドリングストップシステムを停止状態にしてください。(エンジンが自動再始動し、冷暖房性能が復帰します。) → **4-81 ページ (アイドリングストップシステムOFFスイッチ)**
- エンジン自動停止中にフロントガラス、運転席・助手席ドアガラスがくもったときは、デフロスタースイッチを押してください。(デフロスタースイッチを押すとエンジンが自動再始動し、デフロスターが作動します。) → **4-73 ページ (アイドリングストップシステム)**
→ **5-28ページ (デフロスタースイッチ)**



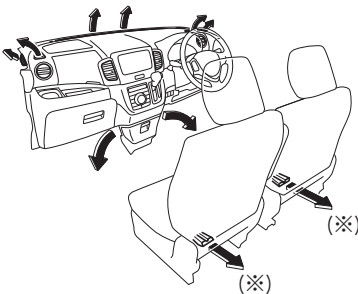
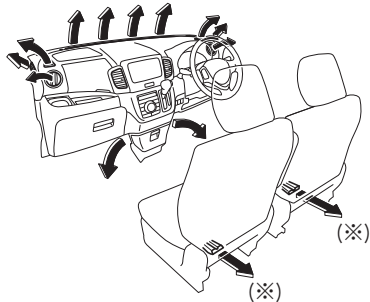
各スイッチ、ダイヤルの使いかた

■ モード（吹出し口）切替えスイッチ

モード（吹出し口）切替えスイッチを押すごとに吹出し口が切り替わり、ディスプレイの表示も切り替わります。

目的	上半身に送風したいとき	上半身、足元に送風したいとき
表示		
吹出し口	 81M50360	 81M50370

5

目的	足元に送風したいとき	足元への送風と窓ガラスのくもりを取りたいとき
表示		
吹出し口	 81M50380	 81M50390



※ **タイプ別装備**

↓m アドバイス

運転席や助手席のドアガラスがくもったときは、ドアガラスに風が直接当たるようにサイド吹出し口を調節すると、より早くくもりが取れます。

■ 内外気切替えスイッチ

内外気切替えスイッチを押すごとに、内気循環と外気導入が交互に切り替わり、ディスプレイの表示も切り替わります。

表示	状態
 (外気導入)	外気を導入しています。 ● 通常はこの位置でお使いください。
 (内気循環)	外気をしゃ断しています。 ● トンネル内や渋滞時など外気が汚れているときや、早く冷暖房したいときにお使いください。

📌 アドバイス

- 長時間、内気循環にするとガラスがくもりやすくなります。
- 外気と内気の温度差により、外気導入、内気循環のどちらかに固定される場合があります。必要に応じて、内外気切替えスイッチを押して切り替えてください。
- エアコンシステムへの不快な臭いの吸着・発生を抑えるために、長時間駐車するときは「外気導入」にしておくことをおすすめします。

■ オートスイッチ

オートスイッチを押すと、ディスプレイに **AUTO A/C** が表示され、次の機能が自動制御されます。

- 吹出し風量の調節
- 吹出し口の切替え
- 内気循環/外気導入の切替え


内気循環/外気導入の自動制御

手動で内気循環を選択しているときは、オートスイッチを押しても内気循環はそのまま自動制御されません。内気循環/外気導入の切替えを自動制御にもどすには、次のようにします。

1 内外気切替えスイッチ (2)、またはデフロスタースイッチ (8) を押して外気導入に切り替えます。

2 オートスイッチを押します。

頭寒足熱暖房

AUTO 作動中、吹出し口切替え表示が  のときに、頭寒足熱暖房になります。

- 足元に温かい風が吹き出し、上半身には比較的低い温度の風が吹き出します。
- エアコンを作動させると、さらに温度差のある効果的な頭寒足熱暖房ができます。

■ 温度調節ダイヤル

温度調節ダイヤルをまわすと、LO、18℃～32℃、HIの間で設定温度を変更できます。設定温度はディスプレイに表示されます。

- ダイヤルを 18℃から反時計方向にまわすと、ディスプレイに **LO** が表示され、最大冷房になります。また、ダイヤルを 32℃から時計方向にまわすと、ディスプレイに **HI** が表示され、最大暖房になります。

📌 アドバイス

LO または **HI** が表示されているときは、急に風量が最大となったり、急に吹出し温度が変化したりする場合がありますが、異常ではありません。

■ ファン（風量）調節スイッチ

ファン（風量）調節スイッチを押すと、風量が調節できます。風量はディスプレイに表示されます。

- 風量を大きくするときは **▲**（凸部）、風量を小さくするときは **▼**（凹部）を押します。
- 連続調節するときは、長押しします。
- ファンを停止するときは、OFF スイッチを押します。

■ エアコンスイッチ

ファン作動中に使用できます。

- エアコンスイッチを押すごとに、エアコン（冷房・除湿機能）の作動と停止が交互に切り替わり、ディスプレイの表示も切り替わります。

除湿暖房

暖房しているときにエアコンスイッチを入れると、除湿された温風が吹き出して、こち良い暖房になります。

⚠️ アドバイス

- 装置保護のため、エアコンの冷却器を通る空気の温度が0°C近くまで下がると、エアコンが切れます。このため、外気温度が0°C近くまで下がっているとき外気導入にすると、エアコンが作動しません。
- エアコンスイッチを入れると、しばらくの間白い霧が吹き出すことがあります。これはしめった空気が急に冷やされて発生するもので、異常ではありません。

■ 外気温表示スイッチ

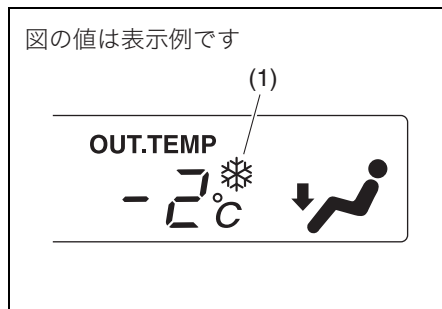
外気温表示スイッチを押すと、ディスプレイに約5秒間、外気温度が表示されます。

表示中にもう一度押すと、表示が消えます。

- 外気温が氷点下近くになると、フリーズマーク（雪の結晶マーク）が点灯します。路面が凍結しているおそれがありますので、とくに慎重に運転してください。

→ 6-16ページ

（雪道を走行するとき）



(1) フリーズマーク

⚠️ 注意

フリーズマークの点灯は目安です。気象状況によっては、フリーズマークが点灯しなくても路面が凍結している場合があります。注意して走行してください。

⚠️ アドバイス

- 外気温はセンサー取り付け部の温度を表示していますので、実際の外気温と異なる場合があります。
- 次の場合は、正しい外気温が表示されなかったり、温度表示の更新が遅れたりすることがありますが、故障ではありません。
 - 停車時または低速走行時
 - 外気温が急激に変化したとき（車庫、トンネルの出入口付近など）
- フリーズマークは、外気温を表示していないときにも点灯します。


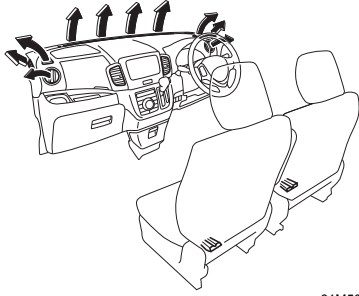
5

■ デフロスタースイッチ

デフロスタースイッチを押すと、自動的にエアコンが作動し、吹出し口が切り替わります。同時にスイッチ内の表示灯が点灯し、ディスプレイの表示も切り替わります。

もう一度押すと、デフロスタースイッチを押す前の制御にもどります。（オート制御の場合、吹出し口や内外気、風量の状態が変わることがあります）

- 内気循環になっているときは、外気導入に切り替わります。
- 風量が自動的に増加します。ファン（風量）調節スイッチを操作して、好みの風量にも調節できます。
- エアコンが必要ないときは、エアコンスイッチを押して停止してください。

目的	窓ガラスのくもりを取りたいとき
表示	
吹出风口	 81M50400

⚠️ アドバイス

- 内気循環に切り替えると、くもりが取れにくくなります。
- 設定温度を低くすると、窓ガラスの外側に露がつくことがあります。
- 設定温度を高くすると、早くくもりが取れます。
- 外気温が低いときは、エアコンが作動しないこともあります。
- スイッチ内の表示灯は吹出し口表示がデフロスター位置にあると、ファンやエアコンを停止させた状態でも点灯します。
- 運転席や助手席のドアガラスがくもったときは、ドアガラスに風が直接当たるようにサイド吹出し口を調節すると、より早くくもりが取れます。

■ OFFスイッチ

OFFスイッチを押すと、ファンが停止してエアコンも止まります。

「ナノイー」発生装置機能

タイプ別装備

「ナノイー」(※)とは、空気中の水分から生みだされる微粒子です。お肌と同じ弱酸性で、人に優しいイオンです。快適な室内を保つのに役立ちます。

※「nanoe」、「ナノイー」および「nanoe」マークは、パナソニック株式会社の商標です。

- 「ナノイー」発生装置は、運転席側のサイド吹出し口の奥に設置されています。
- ファンの作動と連動して、運転席側のサイド吹出し口から「ナノイー」が放出されます。
- 「ナノイー」作動時は、微量のオゾンが発生し、かすかに臭うことがあります。が、森林など、自然界に存在する程度の量なので、人体に影響はありません。

警告

「ナノイー」発生装置は高電圧の部品を含むため、分解・修理はしないでください。修理が必要な場合は、マツダ販売店にご相談ください。

アドバイス

車内の環境(温度・湿度)・風量・風向きによっては「ナノイー」の効果が十分に得られない場合があります。

リヤデフォグスイッチ

エンジン回転中、またはアイドルストップシステムによるエンジンの自動停止中に使用でき、バックドアガラスの内側のくもりを取ります。

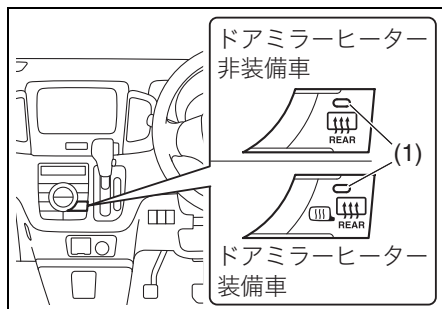
→ 4-73ページ

(アイドルストップシステム)

- スイッチを押すとバックドアガラスが暖められて、スイッチ内の表示灯 (1) が点灯します。
もう一度押すとスイッチが切れます。
- 約 15 分連続で使用すると、自動的にスイッチが切れます。
- 使用中にエンジンスイッチを **ACC** または **LOCK** (OFF) にすると、エンジンを再始動しても自動的にスイッチは入りません。
- ドアミラーヒーター装備車では、同時にドアミラーも暖められ、ミラーについたくもりを取ります。

→ 3-37ページ

(ドアミラーヒータースイッチ)



81M50412

注記

- 鉛バッテリー保護のため、くもりが取れたらすみやかにスイッチを切ってください。また、雪を溶かしたり、雨水を乾燥させたりする目的で使用しないでください。
- バックドアガラスの室内側をふくときは、熱線や端子を傷つけないように、水を含ませたやわらかい布で熱線に沿ってふいてください。

アドバイス

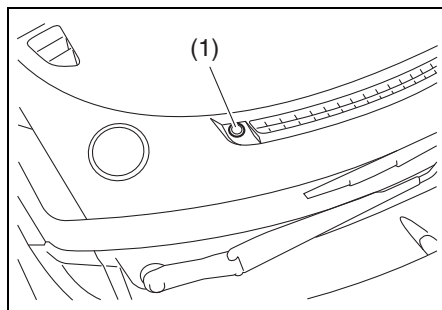
エンジン停止中はスイッチが入りません。(アイドルストップシステム装備車のエンジンの自動停止中を除く)

エアコンの上手な使いかた

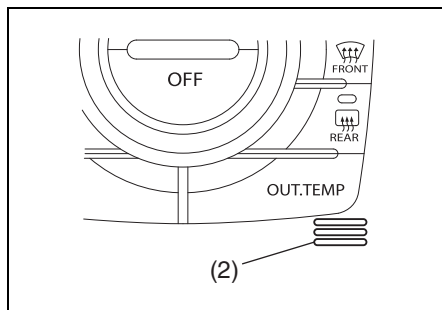
温度感知装置

オートエアコンは、日射センサー (1)、室温センサー (2)、外気温センサーなどによって周囲の状況を検知し、自動制御しています。

インパネ運転席側



81M50420



82K259

アドバイス

日射センサーの上や周囲にものを置いたり、ガラスクリーナーなどを吹きかけたままにしたりしないでください。また、室温センサーにシールなどを貼って、ふさがないようにしてください。センサー感度が低下し、正常に自動制御されなくなります。

エアコンガスを充填するときは

エアコンガスは、必ず冷媒 HFC134a (R134a) を使用してください。

- エアコンガスを充填するときは、マツダ販売店にご相談ください。
- 地球環境を守るため、エアコンガスを大気中に放出しないでください。エアコンの修理や廃車時の処理は、マツダ販売店にご相談ください。
- 冷房性能が低下してきたと感じた場合は、マツダ販売店で点検を受けてください。

長期間使用しないときは

月に1回程度はエアコンを作動させ、エアコン装置の各部にエアコンガスを循環させてください。エアコンガスには各部の潤滑に必要なオイルが含まれていますので油ぎれを防ぐことにより性能を維持します。

炎天下に駐車したときは

長時間、炎天下に駐車すると、室内が高温になります。ドアや窓を開けて室内を換気しながら、冷房をしてください。

エアフィルターを清掃、交換するときは

エアコンを快適に使用するために、エアフィルターを取り付けています。エアフィルターは定期的に清掃、交換してください。

地域	清掃時期の目安	交換時期の目安
寒冷地、粉じんの多い地域	5,000 kmごと、または6か月ごと	車検ごと
上記以外の地域	10,000 kmごと、または12か月ごと	車検ごと

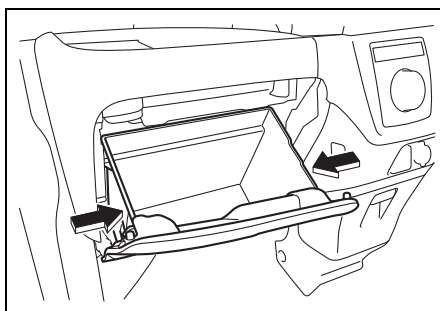
5

アドバイス

- エアフィルターを清掃または交換の際は、車内部品を破損するおそれがありますので、マツダ販売店での清掃／交換（有料）をおすすめします。
- 新しいエアフィルターはマツダ販売店でご購入ください。

■ エアフィルターの取り外し

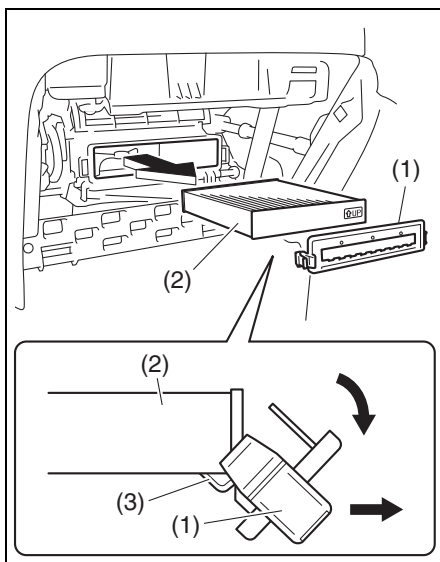
- 1 グローブボックスの側面を矢印の方向に押し込み、取り外します。



81M50430

- 2 ホルダー（1）を外し、エアフィルター（2）を取り出します。

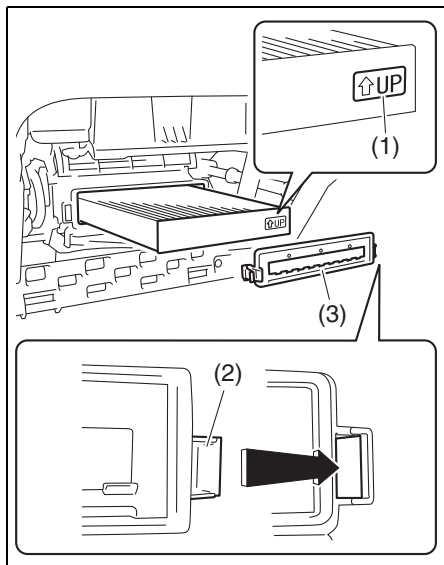
- エアフィルターが取り出しにくいときは、ホルダーのつまみ（3）をひっかけて引き抜いてください。



81M50440

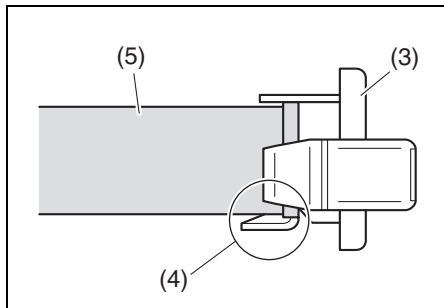
■ エアフィルターの取り付け

- 1 エアフィルターは、取り付け方向マーク (1) の矢印を上向きにして挿入します。
- 2 ホルダー (3) 右側のつめ (2) をケース側にひっかけます。



81M50451

- 3 ホルダー (3) 下部のつめを、次の図のようにフィルター (5) の下に入れた状態 (4) にして、ホルダーを取り付けます。



81M50460

アンテナ

⚠️ アドバイス

アンテナで受信できるラジオ (別売り) の電波は使用環境により変わるため、ビルの谷間などでは良好な受信状態を保てないことがあります。

ルーフアンテナ

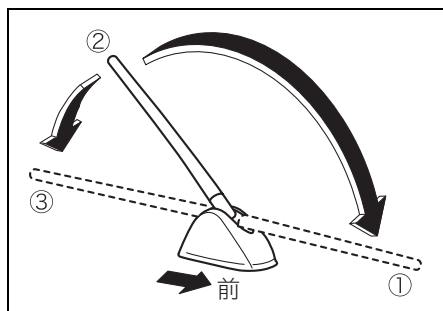
車両後部の運転席側にあります。

■ 調節

アンテナの位置は3段階 (①、②、③) に調節できます。

- 調節は手でアンテナを動かして行ないます。
- ラジオ (別売り) を視聴するときは、アンテナを②の位置に固定してください。

アンテナが①または③の位置に倒れていると、ラジオ (別売り) の受信が正常にできないことがあります。



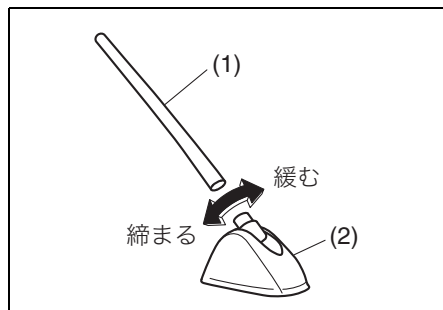
50M0162

注記

車庫の天井などにアンテナが当たるときは、手でアンテナを①または③の位置に倒してください。

■ 脱着

- 取り外すときはアンテナ (1) を反時計方向にまわします。
- 再び取り付けるときは手でアンテナをベース部 (2) にねじ込み、しっかりと取り付けてください。



注記

次のようなときには、アンテナを取り外してください。アンテナを損傷するおそれがあります。

- 自動洗車機にかけるとき
- ボディカバーをかけるとき
- 降雪時に長時間駐車するとき

オーディオ機器

この車にはオーディオは標準装備されていません。

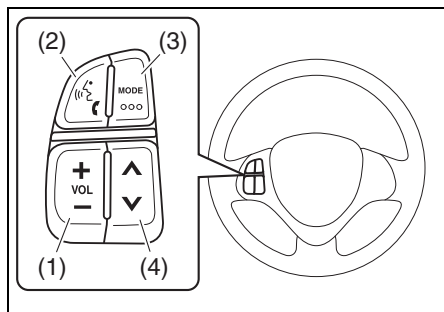
別売りのオーディオについては、マツダ販売店にお問い合わせください。

ステアリング オーディオスイッチ

タイプ別装備

エンジンスイッチが **ACC** または **ON** のときに、手でナビゲーションまたはオーディオの操作ができます。

- このステアリングオーディオスイッチに対応するオーディオやナビゲーションのタイプについては、マツダ販売店にお問い合わせください。
- ご使用のオーディオまたはナビゲーションによっては、操作内容が異なる場合があります。付属の取扱説明書をお読みください。



81M50471

- (1) 音量調節スイッチ
- (2) ハンズフリー/音声認識スイッチ
- (3) モードスイッチ
- (4) 選局(選曲)スイッチ

音量調節スイッチ (1)

音量が調節できます。

- 大きくするときには**+**側を押します
- 小さくするときには**-**側を押します
- 連続調節するときには、**+**または**-**側を長押しします

ハンズフリー/音声認識 スイッチ (2)

次の機能の操作ができます。

■ ハンズフリー機能

ハンズフリー機能がある機器で使用できます。機能を使用するにはお使いの機器にあわせた設定が必要となります。付属の取扱説明書をお読みください。

■ 音声認識機能

スイッチを長押しすると音声認識機能を使用できます。

音声認識機能については、別冊のオーディオマニュアルをお読みください。

モードスイッチ (3)

スイッチを押すたびに、順番にオーディオ（ラジオやCDなど）のモードを切り替えます。

- ご使用のナビゲーションまたはオーディオによっては、機器本体の電源が切れているときにスイッチを押すと、電源を入れることもできます。

選局（選曲）スイッチ (4)

スイッチを押すたびに、使用中のモードにあわせて、放送局の選局や再生する曲の選曲などができます。

バックアイカメラ

タイプ別装備

バックアイカメラに対応したナビゲーション（別売り）またはモニター付オーディオ（別売り）をご購入ください。

ご購入されたナビゲーションまたはモニター付オーディオに付属の取扱説明書をよくお読みのうえ、これにしたがってご使用ください。記載されている警告や注意を守り、ご使用ください。

- バックアイカメラは運転者の注意義務を軽減するものではありません。運転の補助としてご使用ください。

警告

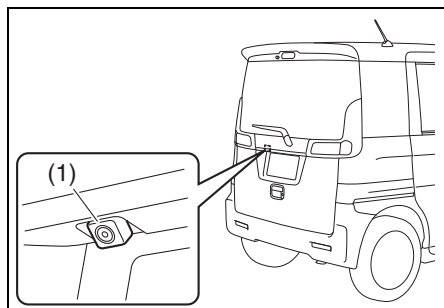
画面に映し出す範囲には限界があります。後方および周囲の安全は、直接目視やミラーで確認しながら、ゆっくりと運転してください。画面だけを見て後退すると、思わぬ事故につながるおそれがあります。

注記

エンジン停止中に、長時間使用しないでください。鉛バッテリーがあがる原因となります。

バックアイカメラの位置

番号灯の横にあります。



81M50631

(1) バックアイカメラ

- ワックスをかけるときは、カメラに付着しないよう気をつけてください。
→ 5-40 ページ (バックアイカメラの映像の映りが悪い)

警告

- 高圧洗浄機を使うときは、カメラ周辺部にノズルを向けないでください。カメラに水が入るなどして、火災や故障、結露などの原因となります。
- カメラは精密機械ですので、強い衝撃をあたえないでください。また、カメラに付着して固まった泥や凍り付いた雪などは、棒などで突くなどして落とさないでください。破損して火災や故障の原因となります。

注意

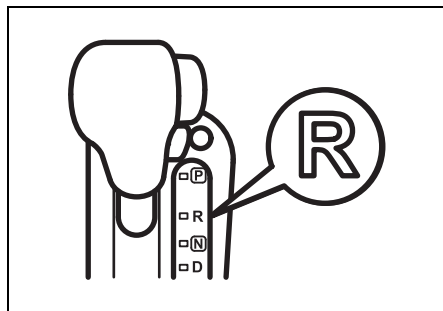
カメラの作動をさまたげるものを、カメラ部分およびカメラ周辺に取り付けないでください。字光式ナンバープレートは取り付けできません。

注記

- カメラをふくときは、アルコール、ベンジン、シンナーなどを使用しないでください。変色などの原因となります。
- カメラのレンズは傷がつきにくいようハードコート仕様になっていますが、傷つきには十分気をつけてください。洗車ブラシなどは使用しないでください。バックアイカメラの映像が見づらくなる場合があります。

バックアイカメラの使いかた

- 1 エンジンスイッチを **[ON]** にします。
→ 4-10ページ
(エンジンのかけかた)
- 2 セレクトレバーを **[R]** に入れます。
 - 自動的に車両後方の映像が画面に映し出されます。
 - セレクトレバーを **[R]** 以外にすると、もとの表示画面にもどります。
→ 4-17ページ
(セレクトレバーの操作)
 - ナビゲーションまたはモニター付オーディオに付属の取扱説明書をよく読み、使用してください。



82K331

⚠️ アドバイス

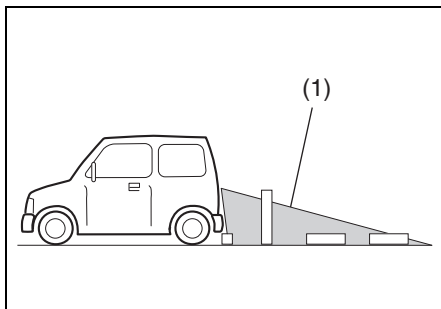
ご使用のナビゲーションまたはモニター付オーディオのタイプや設定の状況により、機器本体の電源が切れている状態でも、バックアイカメラは作動する場合があります。

5

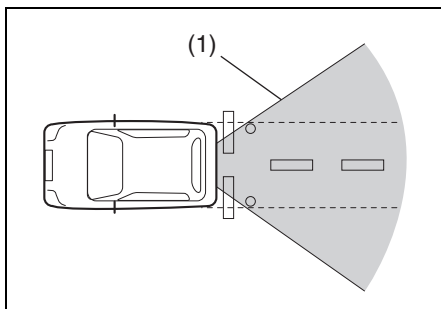
画面に映る範囲

- 車両の後方が、バックドア後端から映ります。ただし、バンパー付近やバンパー下にあるものは映りません。
- カメラより上の部分は映し出されません。標識などの背が高く上部が張り出している障害物は、画面上では上部まで確認できません。
- バックアイカメラの映像の距離感覚は、実際の距離とは異なります。
- バックアイカメラの映像は、ルームミラーやドアミラーで見る場合と同じように、左右が反転して映し出されます。

■ バックアイカメラの視野範囲イメージ



82K332



82K333

(1) 視野範囲イメージ

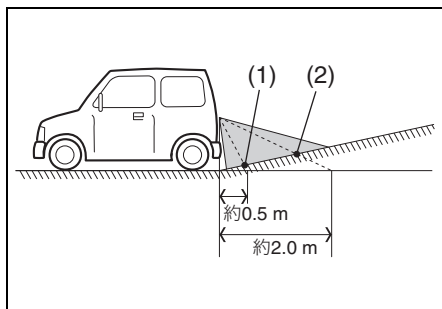
📷アドバイス

- バックアイカメラの映像は、実際の色味とは多少異なることがあります。
- 次のような場合は、バックアイカメラの映像が見づらくなる場合がありますが、故障ではありません。
 - 夜間や雨の日、および暗い場所
 - 炎天下や寒冷時にカメラ付近が熱いときや冷たいとき、または雨天などで湿度が高いとき（カメラレンズがくもる場合があります）
 - 直接カメラに強い光が入るとき（映像に白い縦線などが入る場合があります）
 - 蛍光灯などの照明の下（映像にちらつきが出る場合があります）
 - 外気温が低いとき（画面が暗くなる場合があります）
 - カメラのレンズが汚れているとき、または水滴がついているとき
→ **5-40 ページ（バックアイカメラの映像の映りが悪い）**

距離ガイドラインの誤差

■ 後方に上り坂がある場合

実際の距離より手前に、距離ガイドラインが見えます。

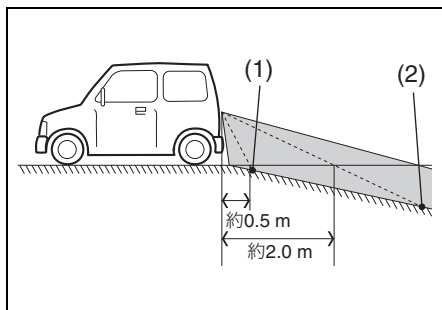


82K389

- (1) 距離ガイドライン(約0.5 m)の示す地点
- (2) 距離ガイドライン(約2.0 m)の示す地点

■ 後方に下り坂がある場合

実際の距離より後ろに、距離ガイドラインが見えます。



82K390

- (1) 距離ガイドライン(約0.5 m)の示す地点
- (2) 距離ガイドライン(約2.0 m)の示す地点

故障かなと思ったら

■ バックアイカメラの映像が映らない

- エンジンスイッチは **[ON]** になっていますか？
- セレクトレバーは **[R]** に入っていますか？
- ナビゲーションまたはモニター付オーディオ本体の設定が、バックアイカメラの映像を表示する状態になっていますか？

■ バックアイカメラの映像の映りが悪い

- カメラのレンズに、水滴、雪、泥などの汚れが付着していませんか？
汚れていたときは水洗いし、やわらかい布でふき取ってください。汚れがひどいときや、レンズにワックスなどが付着したときは、中性洗剤を使ってください。
- 太陽の強い反射光や後続車のヘッドライトの光が直接カメラに当たっていませんか？

6. お車との上手なつきあいかた

● お手入れ

外装のお手入れ	6-2
内装のお手入れ	6-4
タイヤの交換	6-6
エアクリナーフィルターの交換	6-7
リモコンキーの電池交換	6-9

● 寒冷時の取扱い

冬期に入る前の準備	6-13
出発の前に	6-14
雪道を走行するとき	6-16
駐車するとき	6-17
タイヤチェーンを装着するとき	6-19

外装のお手入れ

塗装面を美しく保つために

お車をいつまでも美しく保つためには、日頃のお手入れが大切です。

- 駐車、車の保管は風通しの良い車庫や屋根のある場所をおすすめします。
- 次のようなときはサビや塗装の変色などの原因となります。すみやかに洗車をしてください。
 - 海岸地帯や凍結防止剤を散布した道を走行したとき。とくに車体の下まわり、足まわりを洗車してください。
 - 鳥のふん、虫の死がい、樹液、鉄粉、ばい煙、コールトールなどが付着したり、酸性雨に濡れたりしたとき。
 - ほこりや泥でひどく汚れたとき。
- ワックスがけは月に1回程度、または水のはじきが悪くなったら行なってください。ワックスがけのしかたは、ワックス（別売り）の容器に書かれている取扱説明にしたがってください。



- 飛び石の傷や、引っかき傷などはサビの原因となります。見つけたら早めに補修してください。

注記

塗装面の傷を補修するときは、マツダ販売店にご相談ください。不適切な塗料を使用すると、塗装がはがれる原因となります。

洗車のときのご注意

▲ 注意

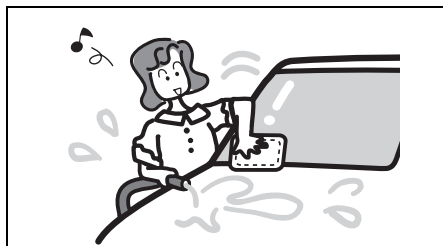
- 洗車をするときは、安全のためパワースライドドアメインスイッチをOFFにしてください。
→ 3-21ページ（パワースライドドアメインスイッチ）
- 車体の下まわりや足まわりを洗うときは、けがをしないように気をつけてください。
- 洗車したあとはブレーキの効きが悪くなる場合があります。
→ 2-19ページ（水たまりを走行したあとや洗車後はブレーキの効きを確認）

注記

エンジンルームに水などをかけないでください。エンジンの始動不良や電気部品が故障する原因となります。

手洗い洗車をするときは

- 1 十分に水をかけながら、スポンジやセーム皮のようなやわらかいものを使って汚れを洗い落とします。
- 2 汚れがひどいところは中性洗剤を使って洗い、さらに真水で洗って洗剤を落とします。
- 3 やわらかい布で水をよくふき取り、水滴のあとが残らないようにします。



80J303

自動洗車機を使うときは

注記

- ドアミラーを格納し、アンテナを取り外してください。洗車機にひっかかり、ドアミラーやアンテナを損傷するおそれがあります。
- ルーフエンドスポイラー（タイプ別装備）装備車は、自動洗車機での洗車を避けてください。洗車機にひっかかり、スポイラーを損傷するおそれがあります。
- 自動洗車機によっては、ブラシで傷がついて塗装面の光沢が失われたり、塗装の劣化が早まったりすることがあります。

高圧洗浄機を使うときは

洗車ノズルを車体から十分に離してください。

警告

高圧洗浄機を使うときは、バックカメラ周辺部にノズルを向けないでください。カメラに水が入るなどして、火災や故障、結露などの原因となります。

注記

- 洗車ノズルを車体に近づけすぎたり、バンパーなどの開口部に向けたりとすると、車体や部品の変形や損傷の原因となります。
- 洗車ノズルをドアガラスやドアまわりなどの開閉部分に向けると、車内に水が入るおそれがあります。

フロントガラスの手入れ

油膜などが付着してワイパーのふき残しが出たときは、ガラスクリーナー（別売り）で汚れを取ってください。

注記

フロントワイパーは運転席側から順に起こし、助手席側から順にもどしてください。助手席側を先に起こす、または運転席側を先にもどすと、ワイパー同士が当たって傷つきの原因となります。

アルミホイール（タイプ別装備）の手入れ

6-2 ページの「手洗い洗車をするときは」をお読みください。

注記

- 酸性、アルカリ性の洗剤、石油系溶剤を含むクリーナーを使用しないでください。塗装のしみ、変色、ひび割れ、およびセンターキャップの損傷の原因となります。
- 硬いブラシや砂入り石けんを使用しないでください。傷つきの原因となります。

バックアイカメラ(タイプ別装備)の手入れ

レンズ部分は水洗いし、やわらかい布でふき取ってください。汚れがひどいときは中性洗剤をご使用ください。

警告

カメラは精密機械ですので、強い衝撃をあてないでください。また、カメラに付着して固まった泥や凍り付いた雪などは、棒などで突くなどして落とさないでください。破損して火災や故障の原因となります。

注記

- カメラをふくときは、アルコール、ベンジン、シンナーなどを使用しないでください。レンズが損傷する原因となります。
- カメラのレンズは傷がつきにくいようハードコート仕様になっていますが、傷つきには十分気をつけてください。洗車ブラシなどは使用しないでください。バックアイカメラの映像が見づらくなる場合があります。

内装のお手入れ

- 砂、ほこりなどは掃除機などで吸い取るか、水またはぬるま湯を固くしぼったやわらかい布でふき取ってください。そのまま放置すると、傷つきの原因となります。
- 液体芳香剤やジュースなど液体類が付着したときは、すみやかにティッシュペーパーややわらかい布でふき取ってください。こぼしたままにしておくと、しみ、変色、ひび割れの原因となります。

警告

- 車内に水などをかけないでください。ナビゲーション、またはオーディオやスイッチ類、フロア下の配線や電気部品などにかかる、火災や故障につながったり、SRSエアバッグシステムが正常に作動しなくなったりするおそれがあります。
- S- エネチャージ装備車の助手席下(シートアンダーボックスの下)にリチウムイオンバッテリーがあります。バッテリーを水などで濡らさないでください。火災や感電などを起こしたり、故障の原因となったりするおそれがあります。

注記

- 次のような成分が含まれているケミカル用品は使用しないでください。しみ、変色、変形、強度低下などの原因となります。
 - ベンジン、ガソリン、シンナー、ステッカーはがし剤などの溶剤
 - 酸性、アルカリ性の洗剤
 - 漂白剤や染料
- エアコン、オーディオまたはナビゲーションなどの電装品や各種スイッチおよびこれら周辺の清掃にはシリコンを含むケミカル用品を使用しないでください。シリコンが付着した場合、故障の原因となるおそれがあります。
- 色物の革製品・毛皮・ビニールなどを長時間、放置しないでください。内装の変色や変質の原因となります。

アドバイス

液体芳香剤はこぼさないように容器を固定するか、固形タイプのもののご使用をおすすめします。

布地、ビニールレザー、樹脂 部品などの手入れ

- 1 中性洗剤の水溶液をやわらかい布に軽く含ませ、汚れをふき取ります。
- 2 真水を含ませたやわらかい布で、残った洗剤分をふき取ります。
- 3 残った水分をふき取り、風通しの良い日陰で乾燥させます。

本革ハンドルの手入れ

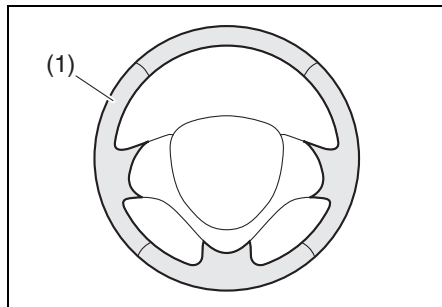
- 1 ウール用中性洗剤を次の比率でうすめたものをやわらかい布に軽く含ませ、汚れをふき取ります。
ウール用中性洗剤：水=1：20

- 2 真水を含ませたやわらかい布を固くしぼり、残った洗剤分をふき取ります。

注記

洗剤のふき残しがあると、本革部分を傷めるおそれがあります。

- 3 乾いたやわらかい布で乾ぶきし、風通しの良い日陰で乾燥させます。



65P60010

(1)本革部分

注記

- 化粧液やハンドクリームなどに含まれるオレイン酸は変色、しみの原因となります。万一、ハンドクリームなどがハンドルの本革部分に付着した際は、すみやかにティッシュペーパーや、やわらかい布でふき取り、前記手順でお手入れをしてください。
- 水が付着したときは、すみやかにティッシュペーパーややわらかい布でふき取ってください。ぬれたままにしておくと、硬くなって縮むことがあります。
- 炎天下に駐車するときは、日よけなどを使用してください。直射日光に長時間さらすと、色あせや縮みの原因となります。

アドバイス

- 外観品質を長く保つため、年に2回程度の定期的なお手入れをおすすめします。
- 天然素材のため、シボ（皮革表面肌凹凸）の不均一や、皮革本来の傷などがあっても、皮革としての物性に影響はありません。

フロントガラス/バックドア ガラスの室内側の手入れ

注記

アンテナ線や熱線、端子を傷つけないように、水を含ませたやわらかい布でアンテナ線または熱線に沿ってふいてください。

タイヤの交換

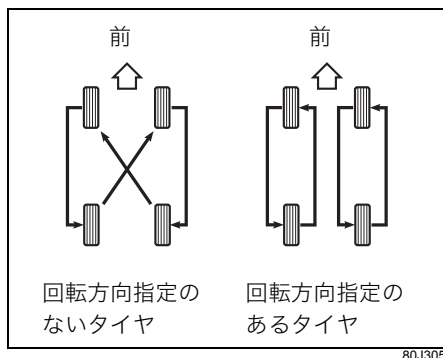
タイヤのローテーション

タイヤのかたよった摩耗を防止して寿命をのばすために、約**5,000 km**走行ごとに行なってください。(次の図参照)

- 車載ジャッキでタイヤのローテーションを行なうときは、スペアタイヤ（市販品）などを使用して1輪ずつ交換します。

→ **7-10ページ（ジャッキアップ）**

- タイヤパンク応急修理セット装備車には、応急用スペアタイヤが装備されていないため、マツダ販売店にご相談ください。



回転方向指定のないタイヤ

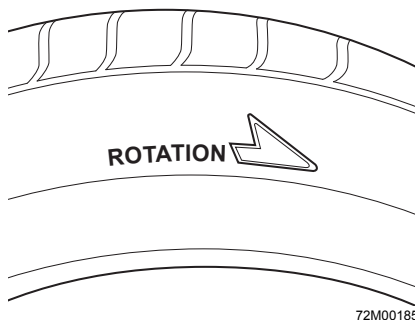
回転方向指定のあるタイヤ

⚠ 注意

回転方向指定のあるタイヤをローテーションするときは、回転方向を逆にしないでください。走行に悪影響をおよぼすおそれがあります。

📌 アドバイス

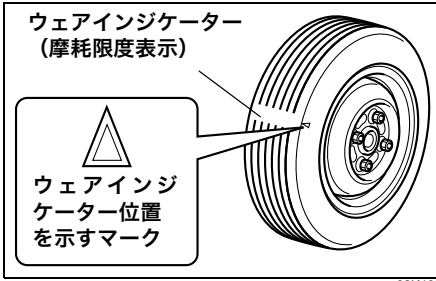
回転方向指定のあるタイヤは、側面に図のような“**ROTATION**”の文字と、回転方向を示す矢印が刻印されています。



- 上図のタイヤは代表例です。

タイヤ交換するときは

- 指定タイヤのサイズと空気圧は、お車のタイプにより異なります。運転席ドアの開口部に貼付してある「**空気圧ラベル**」で確認してください。
- 走行中にハンドルや車体に振動が出る場合は、タイヤのバランスを点検してください。
- 取り付ける前にタイヤの摩耗状態を点検してください。ウェアインジケータ（溝の深さが1.6mm 浅い部分）が現れて溝の一部が消えていたら、ほかのタイヤと交換してください。



警告

指定のサイズで、4輪ともサイズ、銘柄、トレッドパターン（溝模様）が同一のタイヤを装着してください。また、摩耗状態が著しく異なるタイヤを使用しないでください。燃費や走行安定性が悪化するだけでなく、思わぬ事故につながるおそれがあります。また、故障の原因となります。（冬用タイヤも同様です）

●正確なタイヤ回転速度が検出できなくなって、次の機能が正常に作動しない場合があります。

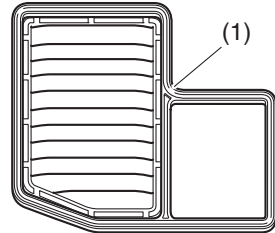
- ABS
- DSC&TCS
- レーダーブレーキサポート（RBS）
（タイプ別装備）
- 誤発進抑制機能（タイプ別装備）
- デュアルカメラブレーキサポート（DCBS）（タイプ別装備）
- エマージェンシーストップシグナル（ESS）（タイプ別装備）

●4WD車では、その性能が十分に発揮できないばかりでなく、駆動系部品に悪影響をあたえるおそれがあります。

エアクリナーフィルターの交換

注記

エアクリナーフィルターを取り付けるときは、ゴムパッキン（1）が確実にハマっていることを確認してください。ゴムパッキンが損傷するおそれがあります。ゴムパッキンが確実にハマっていないか、損傷したりすると、エンジン内部にほこりなどが侵入しエンジンの不具合や破損につながるおそれがあります。



81M60041

●前図のエアクリナーフィルターは代表例です。お車のタイプにより異なります。

アドバイス

エアクリナーフィルター交換の際、フィルターや車両の部品を損傷するおそれがありますので、マツダ販売店での交換（有料）をおすすめします。

ターボなし車

S-エネチャージ装備車

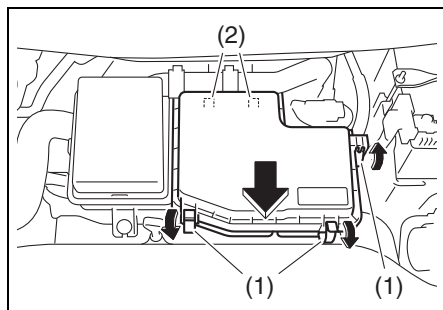
注記

S-エネチャージ装備車のエアクリナーフィルターの交換は、マツダ販売店にご相談ください。

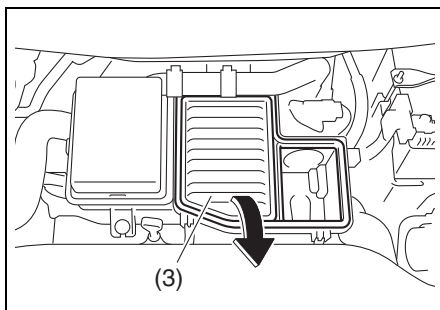
S-エネチャージ非装備車

■ 外しかた

- 1 ボンネットを開けます。
→ 5-3ページ (ボンネット)
- 2 エアクリナーのフック (1) を3か所外します。
- 3 ふたを持ち上げ、手前に引き、奥のつめ (2) 2か所を外してエアクリナーのふたを取り外します。



- 4 エアクリナーフィルター (3) を取り外します。



■ 取り付けかた

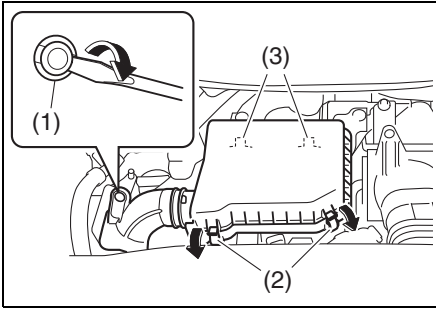
「外しかた」と逆の手順で行ないます。

- ふたを取り付けるとき、奥にあるつめをエアクリナー本体の穴に挿入してください。

ターボ車

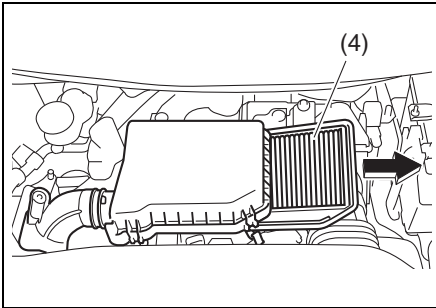
■ 外しかた

- 1 ボンネットを開けます。
→ 5-3ページ (ボンネット)
- 2 エアクリナーのふたのクリップ (1) とフック (2) を2か所外します。
 - クリップはマイナスドライバー (市販品) でこじって外します。
- 3 ふたを持ち上げ、手前に引き、奥のつめ (3) 2か所を外してエアクリナーのふたを浮かせます。
 - エアクリナーのふたは取り外さず、フィルターの交換を行ないます。



81M60050

- 4 浮かせたふたのすきまから、エアクリナーフィルター (4) を引き抜いて取り外します。



81M60060

■ 取り付けかた

「外しかた」と逆の手順で行ないます。

- ふたを取り付けるとき、奥にあるつめをエアクリナー本体の穴に挿入してください。

リモコンキーの電池交換

⚠ 警告

電池および取り外した部品は、お子さまが誤って飲み込まないように注意してください。

注記

故障を防ぐため、次のことをお守りください。

- 濡れた手で電池交換をしない
- 電池以外の端子や電子部品に触れない
- 端子を曲げない
- 油や異物を付着させない

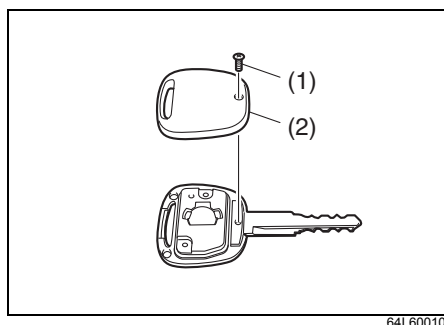
♣ アドバイス

- 電池交換の際、携帯リモコンを破損するおそれがありますので、マツダ販売店での交換 (有料) をおすすめします。
- 電池は、マツダ販売店や家電量販店・ホームセンターなどでご購入ください。

アドバンストキーレスエントリー&キーレスプッシュボタンスタートシステム非装備車

使用電池 リチウム電池CR1216

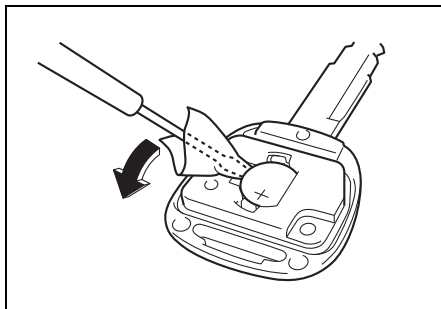
- 1 キーカバー (2) を外します。
- スクリュー (1) は、サイズのあったプラスドライバー (市販品) で外します。



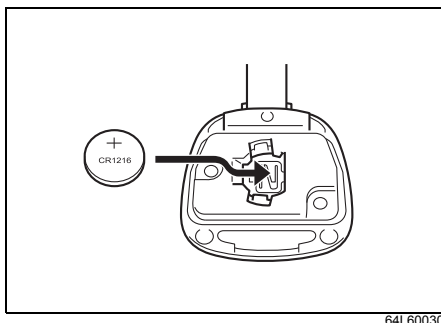
注記

スクリューのサイズ・形状にあわないドライバーを使用すると、スクリューの頭がつぶれるおそれがあります。

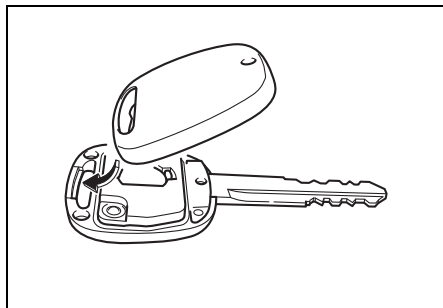
- 2 電池を交換します。
- 古い電池を取り出します。傷つき防止のため、布などをかぶせたマイナスドライバー (市販品) を使用します。



- 電池は、+極を上にして取り付けます。



- 3 キーカバーを組み付けます。
- 図のようにカバーの先端をあわせてから組み付けます。

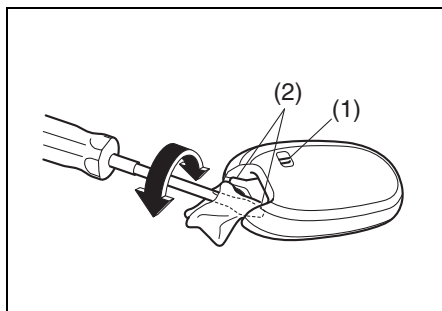


64L60040

- スクリューを確実に締め付けます。

- 4 リモコンキーが正常に作動するか確認します。

- 2 携帯リモコンのケースを分割します。
- ケースは、ロック解除レバー (1) 側を上 にします。(内部ユニットの落下防止のため)
 - 傷つき防止のため、マイナスドライバー (市販品) に布などをかぶせます。キー格納穴の両側にある溝 (2) へ差し込み、ケースを分割します。



70K60020

アドバンストキーレスエントリー&キーレスプッシュボタンスタートシステム装備車

使用電池	リチウム電池CR2032
------	--------------

- 1 携帯リモコンからキーを取り出します。
- 3-2ページ (キー)

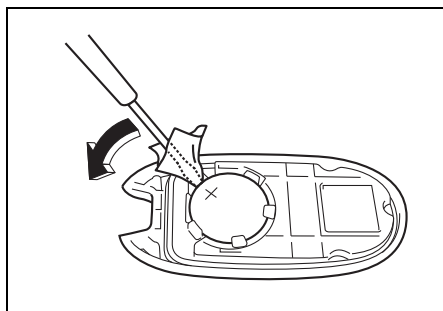
注記

- ケースを分割するときは、ロック解除レバー (1) 側を下にしないでください。内部ユニットが落下して破損するおそれがあります。
- ドライバーで、内部ユニットを破損しないよう注意してください。

お車との上手なつきあいかた/お手入れ

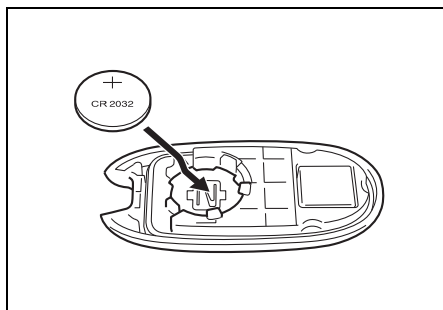
3 電池を交換します。

- 古い電池を取り出します。傷つき防止のため、布などをかぶせたマイナスドライバー（市販品）を使用します。



72M2052

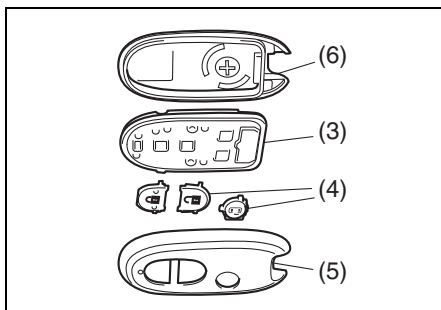
- 電池は、+極を上にして取り付けます。



64L60070

4 ケースを組み付けます。

- ケースのあわせ部分のすきまが均等になるように確実にはめ込みます。
- 万一部品がばらけてしまった場合は、次の図を参考に組み付けてください。



81M60010

- (3) 内部ユニット (4) スイッチ
(5) アッパーケース (6) ロアケース

- 上図の携帯リモコンは代表例です。お車のタイプにより異なります。

5 キーを格納します。

6 携帯リモコンが正常に作動するか確認します。

携帯リモコン電池消耗警告灯のリセットのしかた

電池交換前に携帯リモコン電池消耗警告灯が表示されていた場合は、電池交換後に次の操作を行なって警告灯をリセットしてください。

- 携帯リモコンによるドアの施錠・解錠を2回以上繰り返す
 - 3-10ページ (キーレスエントリー)
 - 3-12ページ (携帯リモコン)

⚠️ アドバイス

所有している予備の携帯リモコンの電池が正常な場合、予備の携帯リモコンで上記の操作を行なっても警告灯をリセットできます。

冬期に入る前の準備

ウインドーウォッシャー液

凍結を防ぐため、外気温に応じた割合で配合してください。

〈マツダ純正ウォッシャー液の場合〉

使用地域・季節	薄める割合	凍結温度
通常	原液1に水3	約-7℃
温暖地の冬期	原液1に水2	約-10℃
寒冷地の冬期	原液1に水1	約-20℃
極寒冷地の冬期	原液のまま	約-50℃

鉛バッテリー

鉛バッテリーの液量や比重を点検してください。寒くなるとバッテリーの性能が下がり、弱っているバッテリーではエンジンがかかりにくくなります。

- 2-4ページ (鉛バッテリーの液面を点検する)

冷却水

エンジン内部の腐食および凍結防止のため、指定の冷却水をお使いください。

- 8-1ページ (サービスデータ)
- メンテナンスノート (日常点検)

⚠️ アドバイス

冷却水の濃度点検および交換は、マツダ販売店へお申し付けください。

スノーブレード (別売り)

スノーブレード(降雪地用ワイパーブレード)は、金属部分をゴムで覆って雪の付着を少なくするものです。標準装備のワイパーブレードでは、降雪時に雪が付着し、ふき取りにくくなることがありますので、必要に応じて交換してください。

⚠️ 注意

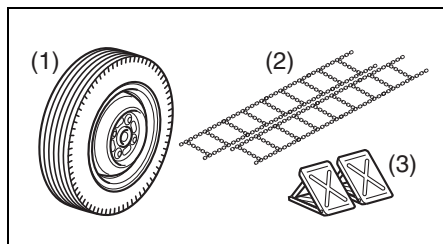
- 高速走行時は、通常のワイパーブレードよりふき取りにくくなる場合があります。その場合には、車のスピードを落としてください。
- 運転支援機能装備車は、マツダ純正品以外のスノーブレードを使用しないでください。

アドバイス

- 雪の降らない時季は、通常のワイパーブレードのご使用をおすすめします。
- マツダ純正品のスノーブレードについては、マツダ販売店にご相談ください。

冬用タイヤ、タイヤチェーン、 輪止め（別売り）

雪道や凍結路を走行するために準備が必要です。



- (1) 冬用タイヤ (2) タイヤチェーン
(3) 輪止め

81M60070

出発の前に

屋根に積もった雪

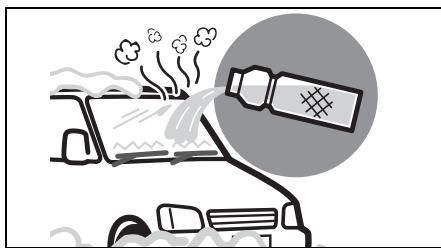
出発の前に取り除いてください。走行時に落下して、視界をさまたげるおそれがあります。



80J308

ワイパーの凍結

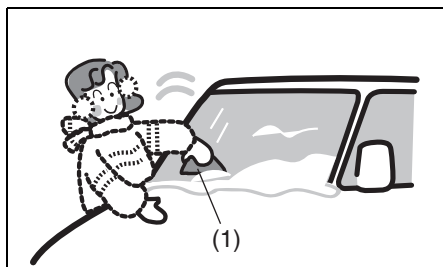
ぬるま湯をかけて氷を溶かします。溶かしたあとは、再び凍結しないように水分をふき取ってください。凍結したまま無理にワイパーを作動させると、ブレード部（ゴムの部分）が傷ついたり、ワイパーが故障したりするおそれがあります。



65P60060

ガラス面の雪や霜

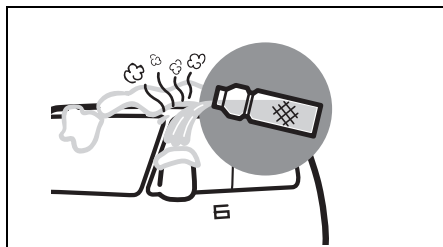
プラスチックの板 (1) を使うと、ガラスを傷つけずに落とせます。



82K261

ドアミラーの凍結

ぬるま湯をかけて氷を溶かします。溶かしたあとは、再び凍結しないように水分をふき取ってください。凍結したまま無理にドアミラーを動かそうとすると、故障するおそれがあります。



65P60070

注記

- ドアミラー格納スイッチを使用するときは、ドアミラーが手で動かせることを確認してから、スイッチ操作を行なってください。凍結したまま操作を繰り返すと、故障の原因となります。

→ 3-35ページ

(ドアミラー格納スイッチ)

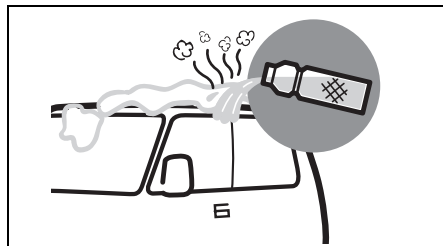
- リモート格納ミラー (タイプ別装備) の場合、ドアミラーが凍結するような寒冷時は、リモート格納ミラーの機能を停止してください。凍結したまま動作を繰り返すと、故障の原因となります。

→ 3-36ページ

(リモート格納ミラー)

ドアの凍結

ぬるま湯をドアキーの穴を避けてかけます。ドアが開いたあとは水分をふき取ってください。凍結したまま無理に開けようとすると、ドアまわりのゴムがはがれたり、破損したりするおそれがあります。



65P60080

注記

パワースライドドア（タイプ別装備）の場合、開閉可能かを手動で確認してから、自動開閉操作を行なってください。凍結したまま操作を繰り返すと、故障の原因となります。

靴に付着した雪

乗車するときによく落としてください。そのまま乗車すると、ペダル操作時に滑ったり、車内の湿気が多くなってガラスがくもりやすくなったりします。



80J312

雪道を走行するとき

雪道や凍結路はゆっくり走行

▲注意

スピードを控えめにし、急発進、急加速、急ブレーキ、急ハンドル、急激なエンジンブレーキなど「急」のつく運転はしないでください。雪道や凍結路は路面が滑りやすく、スリップ事故を起こすおそれがあります。



80J039

ブレーキの効き具合を確認

ブレーキ装置に付着した雪や氷が凍結して、ブレーキの効きが悪くなることがあります。

- 周囲の安全を確かめてから低速でブレーキペダルを数回踏み、ブレーキの効きを確かめてください。
- ブレーキの効きが悪いときは、効きが回復するまで低速で繰り返しブレーキペダルを軽く踏み、ブレーキ装置のしめりを乾かしてください。

冬用タイヤ、タイヤチェーンを装着

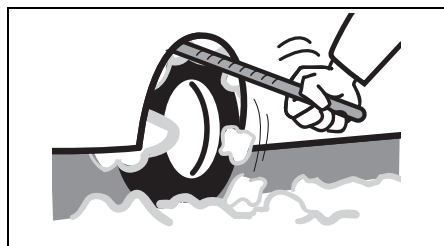
雪道や凍結路では、指定サイズの冬用タイヤまたはタイヤチェーンを装着してください。

- 走行する地区の条例などにしたがって装着してください。
 - 6-6ページ
(タイヤ交換するときは)
 - 6-19ページ
(タイヤチェーンを装着するとき)

フェンダー裏側に付着した雪を取り除く

雪道を走行すると、フェンダーの裏側に雪が付着してタイヤと接触し、ハンドルの切れが悪くなることがあります。

- ときどき車を止めてフェンダーの裏側を点検してください。雪の塊が付着しているときは、周囲の部品を傷つけないように雪を取り除いてください。



80J313

駐車するとき

パーキングブレーキ

パーキングブレーキが凍結すると解除できなくなります。

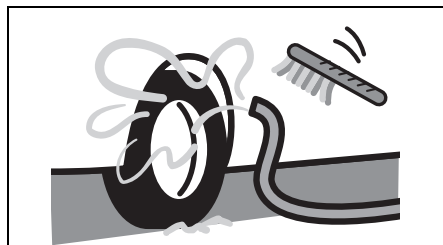
- 長時間駐車するときはパーキングブレーキをかけず、セレクトレバーを **[P]** に入れ、輪止め（市販品）をします。

凍結防止剤が散布してある道を走行したあとは

すみやかに凍結防止剤を洗い落としてください。とくに車体の下まわり、足まわりを念入りに洗ってください。放置するとサビの原因となります。

凍結を防ぐため、洗車後はドアまわりなどの水分をふき取ってください。

- ドアキーの穴を避けて洗車してください。キー穴が凍結すると、ドアが解錠できなくなります。
- ドアまわりのゴム部品の水分は、とくによくふき取ってください。凍結すると、ドアが開かなくなります。



80J314

屋外に駐車するときは

注記

- 軒下や樹木の下には駐車しないでください。積雪や落雪で車の屋根がへこむことがあります。
- ルーフアンテナの場合、降雪時に長時間駐車するときは、アンテナを取り外してください。
→ 5-34ページ（脱着）
- 駐車するときはワイパーアームを立ててください。雪の重みでワイパーアームが変形したり、ブレード部（ゴムの部分）がガラスに凍結したりすることがあります。
 - ・フロントワイパーは運転席側から順に起こし、助手席側から順にもどしてください。助手席側を先に起こす、または運転席側を先にもどすと、ワイパー同士が当たって傷つきの原因となります。



80J315

排気管のまわりが雪で覆われたときは

警告

排気管のまわりが雪で覆われたままエンジンを回転させないでください。排気ガスが車内に侵入し、一酸化炭素中毒のおそれがあります。



80J316

タイヤチェーンを装着するとき

タイヤチェーン

この車に適合したマツダ純正品を装着してください。適合するタイヤチェーンについては、マツダ販売店にご相談ください。

警告

- 適合品以外を装着しないでください。ブレーキ配管や車体を損傷するおそれがあります。
- 走行中にいつもと違う音がするときは、ただちに停車して点検してください。タイヤチェーンが切れたり、一部が外れたりして車体に当たると、ブレーキ配管や車体を損傷するおそれがあります。

注意

- タイヤチェーンを装着して走行するときは、安全およびタイヤチェーン保護のためスピードを控えめ（30 km/h 以下）にし、急発進、急加速、急ブレーキ、急ハンドル、急激なエンジンブレーキなど「急」のつく運転をしたり、突起や穴を乗り越えたりしないでください。
- タイヤチェーンを装着すると、タイヤ回転速度が検出できなくなって、次の機能が正常に作動しない場合があります。
 - ・ABS
 - ・DSC&TCS
 - ・レーダーブレーキサポート（RBS）（タイプ別装備）
 - ・誤発進抑制機能（タイプ別装備）
 - ・デュアルカメラブレーキサポート（DCBS）（タイプ別装備）
 - ・エマージェンシーストップシグナル（ESS）（タイプ別装備）

注記

タイヤチェーンを装着したまま、雪のない舗装路を走行しないでください。路面が損傷したり、タイヤチェーンの摩耗が早まったりします。また、4WD車の場合、駆動装置に無理な力がかかり、故障の原因となります。

タイヤチェーンを装着する前に

■ タイヤチェーンは前輪に装着

この車は前輪が駆動輪、または前輪が駆動輪ベースの4WDです。後輪には装着しないでください。

■ ジャッキアップに適した安全な場所で装着

7-9 ページの「タイヤ交換の準備」の①、②をお読みください。

■ フルホイールキャップ（タイプ別装備）を外してから装着

フルホイールキャップの傷つき防止のため、キャップを外してからタイヤチェーンを装着します。キャップの外しかたは7-10ページをお読みください。

タイヤチェーンの装着

タイヤチェーンに付属の取扱説明書をよくお読みください。

注記

アルミホイール装備車の場合、タイヤチェーンでホイールに傷がつくおそれがあります。

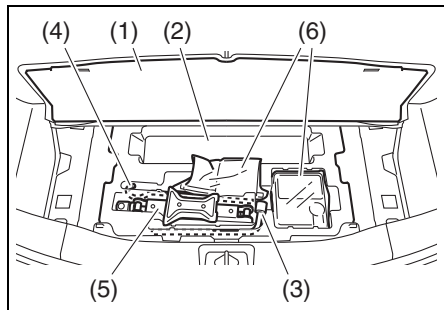
MEMO

7. 万ーのとき

- パンク 7-2
- バッテリーあがり 7-15
- ヒューズ切れ 7-20
- 電球切れ 7-24
- オーバーヒート 7-30
- そのほか 7-31

工具、ジャッキ、タイヤパンク 応急修理セットの収納場所

荷室のフロアボード (1) 下にあるラゲッジアンダーボックス (2) に収納されています。



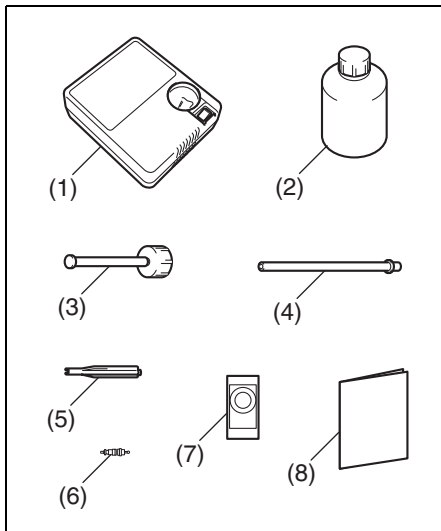
81M70010

- (3) ホイールナットレンチ
- (4) ジャッキバー (5) ジャッキ
- (6) タイヤパンク応急修理セット

- 使用後は、所定の位置に収納してください。
- ジャッキは、完全に縮めてから収納してください。

タイヤパンク応急修理セット

このセットは、標準タイヤがパンクしたときに応急的に使用するものです。パンクしたタイヤはすみやかにマツダ販売店で修理または交換してください。



81M70020

- (1) エアコンプレッサー
- (2) 修理剤ボトル
- (3) 注入ホース
- (4) 延長ホース (修理剤抜き取り用)
- (5) コア回し
- (6) バルブコア (予備)
- (7) 速度制限シール (※)
- (8) セット付属の取扱説明書

パンクしたときは

タイヤパンク応急修理セットをお使いください。

▲ 注意

- 応急修理剤は、飲用すると健康に害があります。もし誤って飲用したときは、できるだけたくさん水を飲み、ただちに医師の診察を受けてください。
- 応急修理剤が目や皮膚に付着したときは、できるだけ早く水で洗い流してください。異常を感じたときは、医師の診察を受けてください。
- 保管するときは、お子さまが誤って手を触れないように所定の位置に収納してください。

注記

- エアコンプレッサーは、自動車タイヤ専用です。そのほかの目的で使用しないでください。
- エアコンプレッサーはDC12V専用です。ほかの電源での使用はできません。
- エアコンプレッサーを使用するときは、故障を防ぐため次のことをお守りください。
 - ・ 10分以上連続して使用しない
 - ・ 防水加工がされていないため、降雨時などは水がかからないようにする
 - ・ 砂やほこりなどを吸い込ませない
 - ・ 使用中に動作がおそくなったり、本体が熱くなったりしたときはすぐにスイッチをOFFにして、30分以上放置する
 - ・ 分解、改造などをしない
 - ・ 強い衝撃や圧力を加えない

応急修理セットの点検

定期的に点検してください。

- 応急修理剤ボトルに表示されている有効期限の確認
 - ・ 期限が切れる前に、新品と交換してください。
- アクセサリーソケット電源の確認
- エアコンプレッサー作動の確認
 - ・ エンジンスイッチを **ACC** にし、エアコンプレッサーの電源プラグをアクセサリーソケットに差し込んで行ないます。

応急修理の可否判断**■ 次のようなとき、タイヤの応急修理ができます**

タイヤ接地部に刺さった釘やネジなどによる軽度のパンクは、タイヤパンク応急修理セットで応急修理できます。

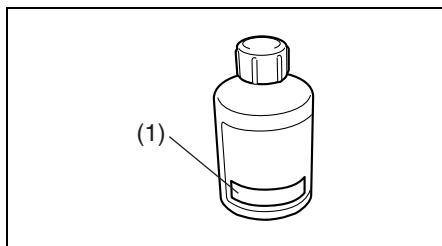
注記

タイヤに刺さった釘やネジなどは抜かないでください。タイヤの損傷が大きくなったり、そこからの空気漏れで修理時の空気充填ができなくなったりするおそれがあります。

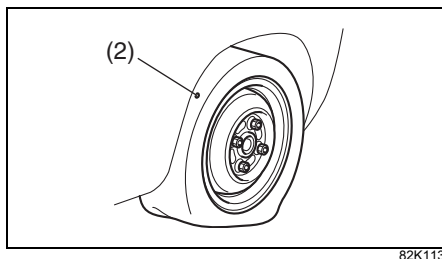
■ 次のような場合は、タイヤの 応急修理ができません

マツダ販売店やJAFなどのロードサービス事業者にご連絡ください。

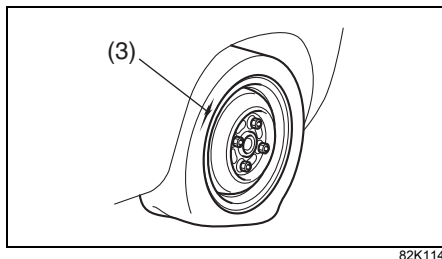
- 応急修理剤の有効期限(1)が切れている(有効期限はボトルのラベルに記載)



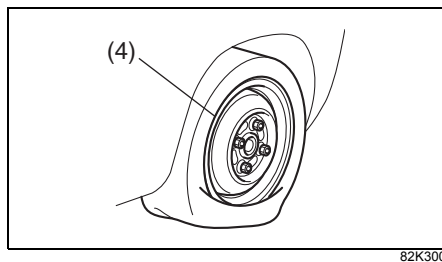
- タイヤの接地面に長さ4 mm以上の切り傷や刺し傷(2)がある



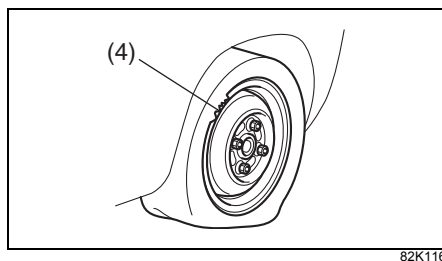
- タイヤの側面に傷(3)を受けている



- タイヤの空気がほとんど抜けた状態で走行した
- タイヤがホイールリム(4)の外側へ完全に外れている



- ホイールリム(4)が破損または変形している



- タイヤが2本以上パンクしている(修理剤はタイヤ1本分です)

■ タイヤ応急修理のしかた

- 1 他車に注意をうながすため、非常点滅表示灯を点滅させます。他車の通行のじゃまにならず、安全に作業ができ、地面が硬くて平らな場所に車を移動します。

2 パーキングブレーキをしっかりとかけます。

- セレクトレバーを **P** に入れ、エンジンを止めます。

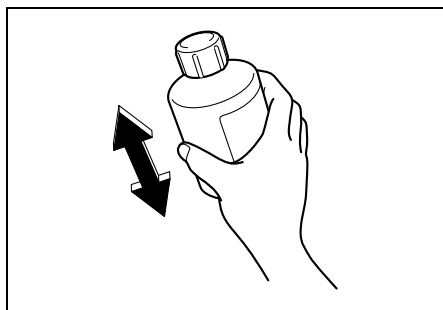
必要に応じて、停止表示板（別売り）を置きます。

- パンクしたタイヤの状態を確認します。

→ 7-3ページ

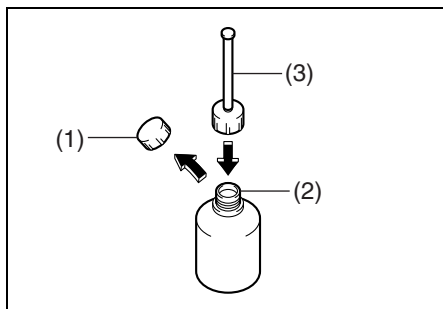
(応急修理の可否判断)

3 同乗者がいるときや重い荷物を載せているときは、車から降ろします。タイヤパンク応急修理セットを取り出し、注入ホースをねじ込む前に、修理剤ボトルをよく振ります。



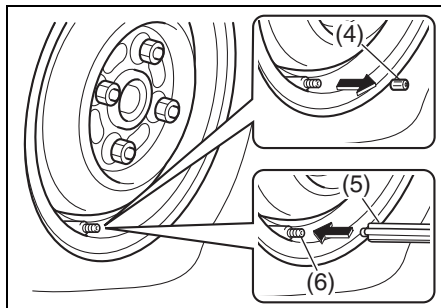
82K301

4 修理剤ボトルのキャップ (1) を外し、中ぶた (2) を外さずに注入ホース (3) をねじ込みます。



82K302

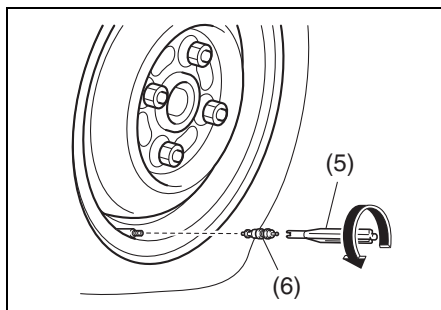
5 タイヤバルブからキャップ (4) を反時計方向にまわして外します。コア回し (5) の後ろ (凸部) でバルブ内のバルブコア (6) を押し、タイヤに残った空気を完全に抜きます。



81M70310

6 コア回し (5) でバルブコア (6) を反時計方向にまわして外します。

- バルブコアは再使用します。汚れないようにきれいなところへ保管します。

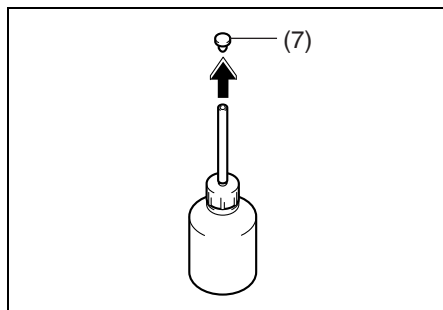


81M70320

▲ 注意

バルブコアを外すとき、タイヤに空気が残っているとバルブコアが飛び出すことがあります。慎重に外してください。

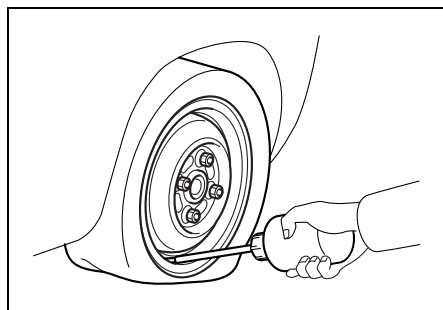
- 7 注入ホースの栓 (7) を外し、ホースの先端をタイヤバルブに差し込みます。



82K120

- 8 修理剤ボトルを逆さまにして持ち、手で何回も圧迫し、修理剤をすべてタイヤ内に注入します。

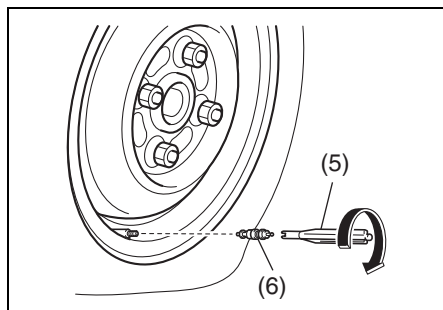
- 空になったボトルは、修理剤の抜き取りに必要なため、タイヤ交換または修理を依頼するときにマツダ販売店にお渡しください。
- こぼれた修理剤は、ふき取るかそのまま乾燥させてからはがしません。



82K121

- 9 注入ホースをタイヤバルブから引き抜き、コア回し (5) でバルブコア (6) をタイヤバルブにしっかりとねじ込みます。

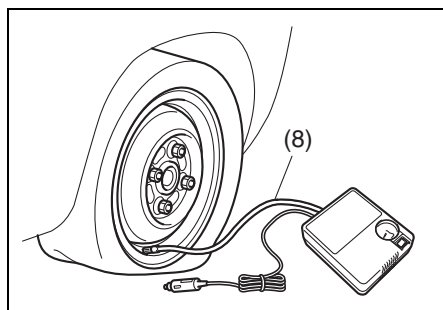
- 外しておいたバルブコアが汚れていたり紛失したりした場合は、タイヤパンク応急修理セット内にある予備のバルブコアをご使用ください。



82K122

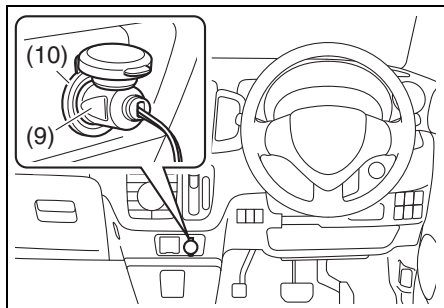
- 10 エアコンプレッサーの側面から、ホースを取り出します。

- 11 エアコンプレッサーのホース (8) 先端の口金をタイヤバルブにねじ込みます。



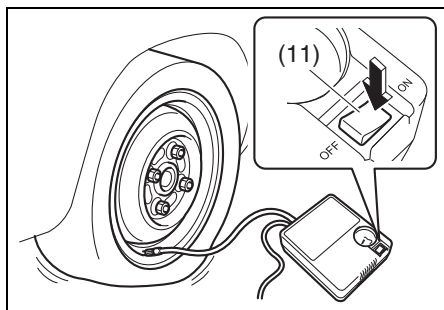
81M70030

- 12 エアコンプレッサーのスイッチが OFF になっていることを確認します。電源プラグ (9) をアクセサリソケット (10) に差し込み、エンジンスイッチを **ACC** にします。



81M70040

- 13 エアコンプレッサーのスイッチ (11) を ON にし、空気を入れます。タイヤ空気圧が指定空気圧になるまで昇圧させます。



81M70050

- タイヤがホイールリムから外れている場合は、空気が漏れないようにリムとタイヤのすきまをなくすようにしてから、コンプレッサーを作動させます。(すきまがなくなれば空気圧が上がります。)

- 指定空気圧まで昇圧するには、約 10 分程度が必要です。10 分以内に指定空気圧まで昇圧しないときは、タイヤがひどい損傷を受けている可能性があります。この場合は、本修理セットによる応急修理ができません。マツダ販売店や JAF などのロードサービス事業者にご連絡ください。
- 空気を入れすぎたときは、コンプレッサーのホース先端の口金をゆるめて、空気を抜きます。

▲ 注意

- コンプレッサーを作動させているときは、タイヤの近くに立たないでください。万一バーストなどした場合に、けがのおそれがあります。
- タイヤがふくらむと、タイヤがリム部にはまり込みます。指などをさまないように注意してください。

注記

- コンプレッサーの起動・停止は、コンプレッサー本体のスイッチで行なってください。
- コンプレッサーは 10 分以上連続して作動させないでください。故障につながるおそれがあります。

📍 アドバイス

タイヤの指定空気圧は、運転席ドアの開口部に貼付してある空気圧ラベルで確認できます。

14 指定空気圧まで昇圧できたら、修理剤をタイヤ内にゆきわたらせるため、コンプレッサーを収納し、ただちに走行します。スピードを控えめにして、急加速や急ハンドル、急ブレーキなどはせず、慎重に運転してください。

15 約10分間または5 km程度走行したら、タイヤ空気圧をコンプレッサーの空気圧計で確認します。空気圧が130 kPa (1.3 kgf/cm²) 以上あれば、パンク応急修理の完了です。再度、指定空気圧に調整してください。

- タイヤ空気圧を測定するときは、コンプレッサーのホース先端の口金をタイヤバルブにねじ込んだあとに電源をつなぎ、一度スイッチを ON にしたあと、すぐにスイッチを OFF にして空気圧を確認します。
- 走行後、タイヤ空気圧が130 kPa 未満に低下していた場合は、本修理セットによる応急修理ができていないことを示しています。走行を中止して、マツダ販売店やJAFなどのロードサービス事業者にご連絡ください。

⚠ 注意

走行後、必ず空気圧のチェックを行ない、応急修理の完了を確認してください。

16 異常がなければ、付属の速度制限シールを運転者のよく見えるところに貼ります。十分注意して80 km/h以下の速度で走行してください。



82K359

⚠ 警告

次のような場所には、速度制限シールを貼らないでください。

- SRSエアバッグの収納部。万一のときに、エアバッグが正常にふくらまなくなるおそれがあります。
- 警告灯やスピードメーターが見えなくなる位置

タイヤを応急修理したあとは

応急修理剤を使用したタイヤは、一時的に使用するものです。すみやかにマツダ販売店で、タイヤ交換または修理してください。

- タイヤ交換または修理を依頼するときは、修理剤を使用したことを知らせてください。また、修理剤の抜き取りに必要なため、空になった修理剤ボトルを渡してください。
- ホイールは、付着した修理剤をふき取り、バルブコアを新しいものに交換すれば再使用できます。
- タイヤを修理・再使用するときは、付着した修理剤をふき取る必要があります。ただし、タイヤの損傷の程度によっては、再使用できない場合があります。
- 新しい修理剤はマツダ販売店でご購入ください。

タイヤ交換の準備

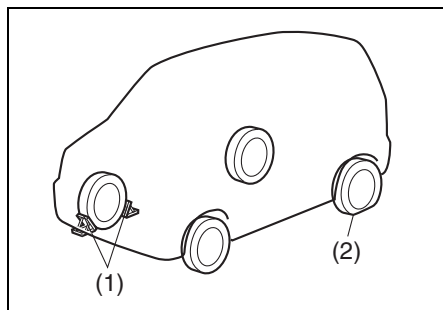
スペアタイヤ（市販品）が準備できない場合は、タイヤパンク応急修理セットをご使用ください。

→ 7-2ページ

(タイヤパンク応急修理セット)

- 1 他車に注意をうながすため、非常点滅表示灯を点滅させます。他車の通行のじゃまにならず、安全に作業ができ、地面が硬くて平らな場所に車を移動します。
- 2 パーキングブレーキをしっかりとかけます。
 - セレクトレバーを **P** に入れ、エンジンを止めます。

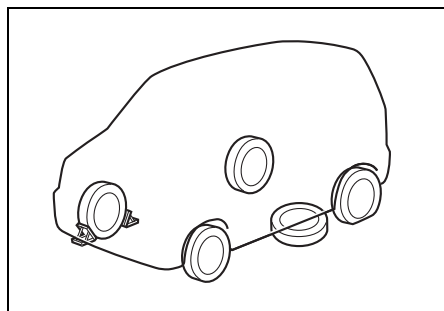
必要に応じて、停止表示板（別売り）を置きます。
- 3 交換するタイヤ（2）と対角線の位置にあるタイヤの前後に、輪止め（1）（市販品）を置きます。



80J1245

4 工具、ジャッキ、スペアタイヤを取り出します。同乗者がいるときや重い荷物を載せているときは、車から降ろします。

- 万-ジャッキが外れたときに足などをはさまないために、取り出したスペアタイヤは、交換するタイヤの近くの車体の下に置いてください。



80J323

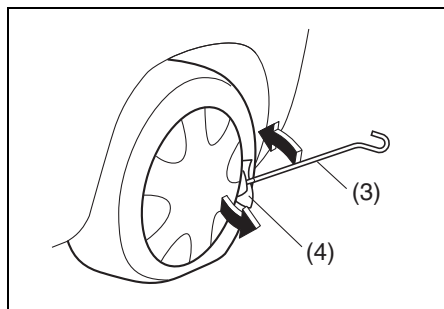
アドバイス

スペアタイヤを地面に置くときは、ホイール表面を上にとすると傷つきにくくなります。

7

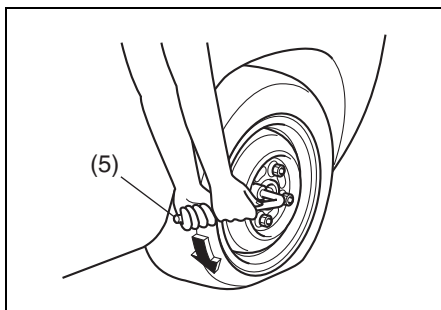
5 フルホイールキャップ（タイプ別装備）を外します。

- 傷つき防止のため、ジャッキバー(3)の先端に布(4)をあてがってホイールとキャップの間に差し込み、こじって外します。



64L70260

6 ホイールナットレンチ(5)を使用して、ホイールナット4個を反時計方向にまわし、手でナットが軽くまわるくらいまでゆるめます。



64L70270

ジャッキアップ

ジャッキアップをする前に、パーキングブレーキをしっかりとかけてください。

- セレクトレバーを **P** に入れ、エンジンを止めてください。

警告

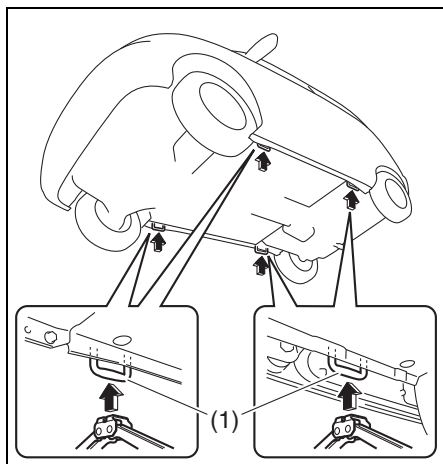
万-ジャッキが外れると、身体がはさまれ重大な傷害を受けたり、車が動き出して思わぬ事故につながったりするおそれがあります。ジャッキアップするときは次のことをお守りください。

- 地面が硬くて平らな場所でジャッキアップしてください。
- ジャッキは、タイヤ交換またはタイヤパンク修理だけに使用してください。
- ジャッキはこの車に付属のものを使用し、ほかの車のものは使用しないでください。また、この車のジャッキをほかの車に使用しないでください。

- ジャッキは必ず指定された位置にかけてください。指定以外の位置にジャッキをかけると、ジャッキが外れたり、車を損傷したりするおそれがあります。
- ジャッキで必要以上に車を持ち上げないでください。
- ジャッキで車を持ち上げているときは、車の下にもぐったり、エンジンをかけたり、車をゆすったりしないでください。
- ジャッキアップするときに、ジャッキの上や下にものをはさまないでください。
- 複数のジャッキを使用して、複数輪を同時にジャッキアップしないでください。

1 ジャッキバー取り付け部を手でまわしてジャッキを広げ、ジャッキ頭部の凹み部を車載ジャッキ指定位置(1)に軽く接触させます。

2 ジャッキ頭部を軽くゆすって、ジャッキ頭部の凹み部が指定位置(1)にはまっているか確認します。

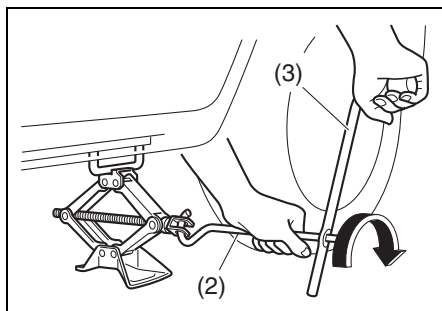


81M70061

3 ジャッキに、ジャッキバー(2)とホイールナットレンチ(3)を取り付けます。(次の図参照)

- ジャッキバーは次の図のように、ホイールナットレンチの穴に差し込みます。

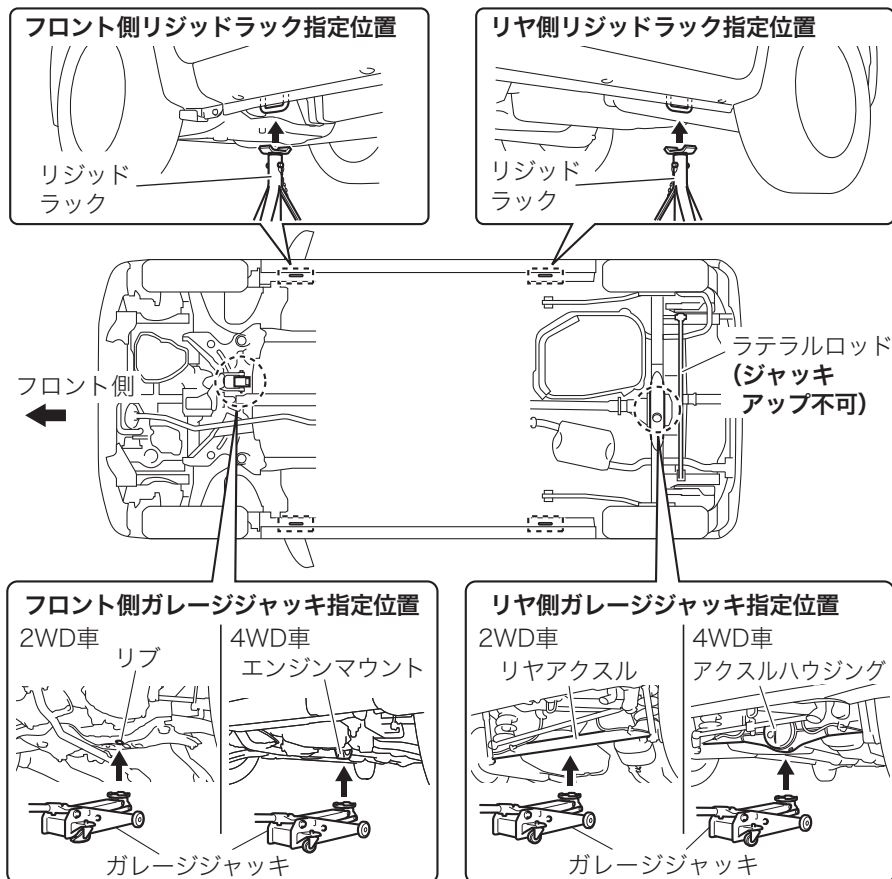
4 ホイールナットレンチをまわして、タイヤが地面から少し離れるまで、車体を慎重に持ち上げます。



70K70150

ガレージジャッキ（市販品）を使用するときは

ガレージジャッキおよびリジッドラック（市販品）の指定位置を次の図に示します。詳細については、マツダ販売店にご相談ください。



81M70070

警告

- 必ず図に示す指定位置を守ってください。
- ジャッキアップした車体を保持する際は、必ずリジッドラックに掛け替えてください。
- フロント側またはリヤ側のみをジャッキアップする際は、必ず接地側のタイヤの前後に輪止め（市販品）を置いてください。

タイヤの取り付け・取り外し

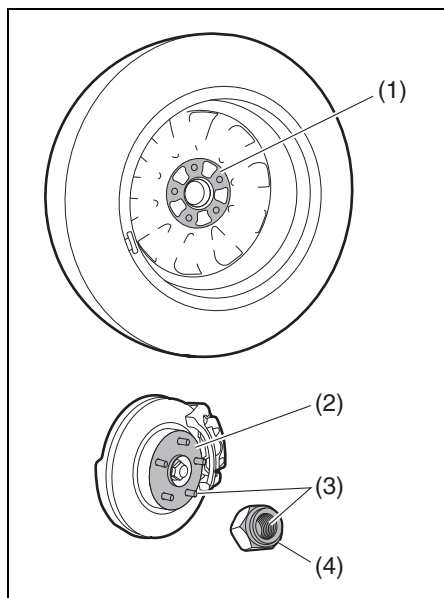
- 1 ホイールナットを外して、タイヤを取り外します。外したタイヤは、車体の下に置きます。

アドバイス

タイヤを地面に置くときは、ホイール表面を上にするとう傷つきにくくなります。

- 2 次の場所の汚れや異物を取り除きます。

- 交換するホイールの取り付け面 (1)
- 車体側の取り付け面 (ハブ面) (2)
- ボルトやホイールナットのネジ部 (3)
- ホイールナットのテーパ面 (4)
- ホイール穴のテーパ面 (5)



65J4033

- 上図は代表例です。お車のタイプにより異なります。

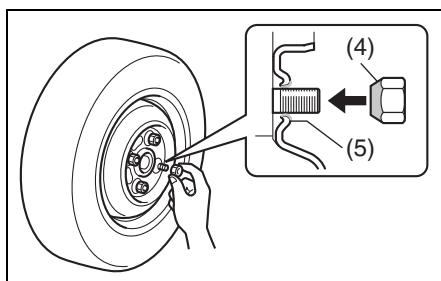
- このとき、ボルトやナットのネジ部、ホイールのボルト穴につぶれや亀裂などの異常がある場合は、マツダ販売店で点検を受けてください。

警告

- 前記の場所に汚れや異物、つぶれや亀裂などの異常があると、走行中にホイールナットがゆるむことがあります。
- ナットやボルトに、オイルやグリスを付着させないでください。必要以上にナットを締めすぎて、ボルトが折れるおそれがあります。

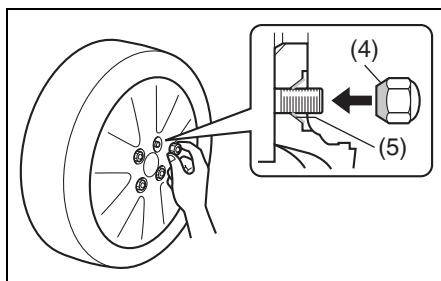
- 3 ホイールナットのテーパ面 (4) が、ホイール穴のテーパ面 (5) に軽く接触するまで、手で時計方向にまわして締めます。

スチールホイール装備車



71L70400

アルミホイール装備車



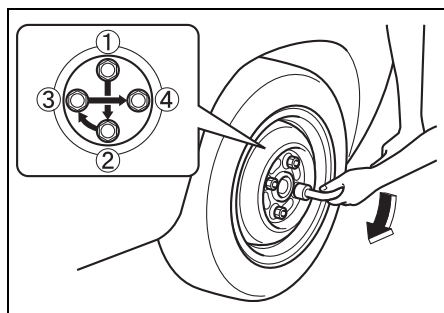
71L70410

4 車体の下に置いたタイヤを取り出し、タイヤが地面に接触するまでジャッキを下げます。

5 ホイールナットレンチを使用して、ホイールナットを次の図の順序で2～3回に分けて締め付けます。

**締め付けトルク：85 N・m
(870 kgf・cm)**

- ホイールナットレンチの柄の先端にかかる力は330 N (34 kgf) を目安にしてください。
- すべてのホイールナットが確実に締まっていることを確認してください。



82K132

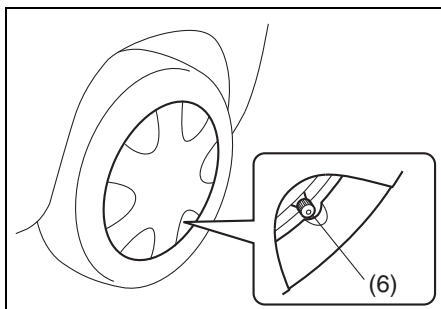
- ホイールナットレンチを足で踏んだり、パイプや棒などを追加して締め付けたりすると、ナットを締めすぎてボルトが損傷し、事故につながるおそれがあります。

⚠️アドバイス

既定の締め付けトルクで締める場合は、トルクレンチ（市販品）のご使用をおすすめします。

6 フルホイールキャップ（タイプ別装備）を付けます。

- タイヤの空気注入口（6）とキャップの切り欠き部分をあわせてから、確実に押し込みます。



71L70420

⚠️警告

- ホイールナットが確実に締まっていなないと、ボルトやブレーキ部品を損傷したり、ホイールが外れたりするなど、思わぬ事故につながるおそれがあります。トルクレンチ（市販品）を使用せずにタイヤ交換した場合は、できるだけ早くマツダ販売店で締め付けトルクの点検を受けてください。

タイヤを交換したあとは

- 工具、ジャッキは、所定の位置に収納してください。
- タイヤを交換してしばらく走行したあと、ホイールナットにゆるみがないか確認してください。
- アルミホイール装備車は、タイヤを交換してから 1,000 km 程度走行したあとに、ホイールナットにゆるみがないか点検してください。

⚠ 警告

タイヤを交換したあと、車体の振動などの異常を感じたときは、ただちに安全な場所に停車し、マツダ販売店にご連絡ください。

鉛バッテリーあがりとは

次のようなときは、鉛バッテリーがあがっています。

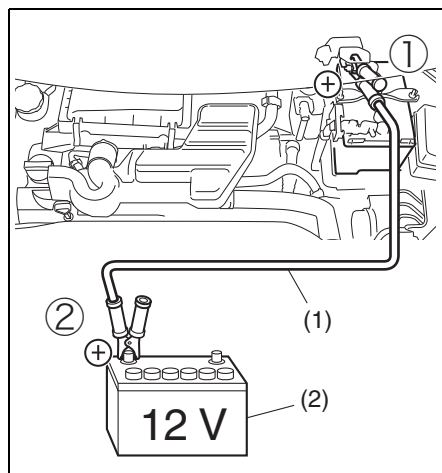
- エンジンをかけようとしてもスターターがまわらない。または、まわっても回転が弱くてエンジンがかからない。
- ヘッドライトが極端に暗かったり、ホーンの音が小さかったりする。

鉛バッテリーあがりのときは

ブースターケーブルと、12Vバッテリーを使用しているほかのバッテリー正常車があれば、エンジンの始動ができます。

1 1 本目のブースターケーブル (1) を①→②の順序で接続します。

- ①バッテリーあがり車の ⊕ 端子
- ②バッテリー正常車の ⊕ 端子



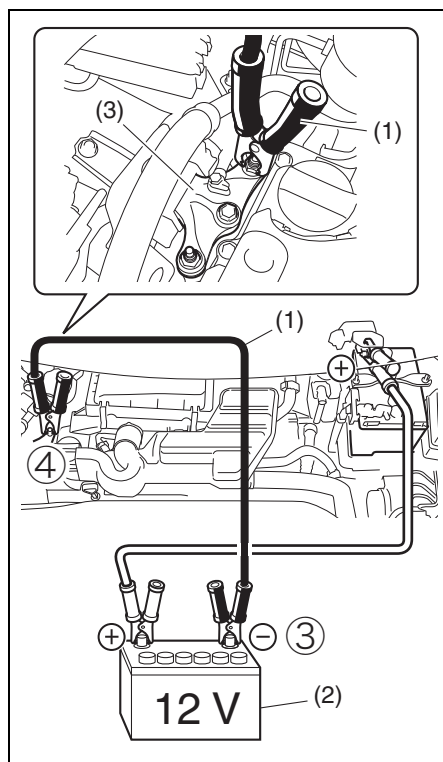
81M70082

(2) 正常車の鉛バッテリー

万-のとき/バッテリーあがり

- 2 本目のブースターケーブル (1) を③→④の順序で接続します。

- ③バッテリー正常車の ⊖ 端子
④エンジンマウントのボルト



- (2) 正常車の鉛バッテリー
(3) エンジンマウント

- 3 バッテリー正常車のエンジンを始動し、エンジンの回転を少し高めに保ちます。

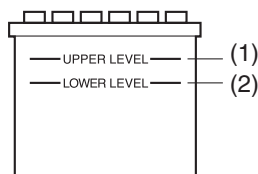
- 4 バッテリーあがり車のエンジンを始動します。

- 5 取り付けたときと逆の順序で、ブースターケーブルを外します。

- 6 お近くのマツダ販売店でバッテリーを完全充電します。

警告

- 鉛バッテリーからは水素ガスが発生しています。水素ガスは、火気や火花に引火すると爆発のおそれがありますので、次のことをお守りください。
- バッテリーを充電するときやブースターケーブルをつなぐときは、必ずバッテリー液面を確認してください。バッテリー液面が下限 (2) 以下のままで充電などすると、バッテリーが発熱して爆発のおそれがあります。また、バッテリーの寿命を縮めるおそれがあります。バッテリー補充液を上限 (1) まで補充してから、充電などを行ってください。



82K209

- 充電は火気のない風通しの良いところで、すべてのバッテリーキャップを外して行ってください。
- ④の接続のときに、バッテリーがあがった車の ⊖ 端子につながないでください。発生した火花が水素ガスに引火し、爆発のおそれがあります。バッテリーから離れたエンジン本体などに接続してください。
- 乾いた布でバッテリーをふかないでください。静電気が発生して引火のおそれがあります。

- バッテリー液は希硫酸です。目や皮膚につくと、失明などの重大な傷害を受けるおそれがあります。万一、付着したときは、すぐに多量のきれいな水で洗浄し、医師の診察を受けてください。

- バッテリーを交換するときは、ブレーキパイプに当たらないように注意してください。ブレーキパイプが変形するおそれがあります。万一、ブレーキパイプが変形したときは、自分で直さず、マツダ販売店で点検を受けてください。

▲注意

- ブースターケーブルは確実に接続してください。エンジン始動時の振動などでブースターケーブルが外れると、ドライブベルトや冷却ファン（ラジエーターファン）に巻き込まれるおそれがあります。
- ショート防止のため、ブースターケーブルの⊕端子は、バッテリーの⊕端子以外の部分（⊖端子、ボデー、ブラケットなど）と接触させないでください。
- オートマチック車は押しがけができません。

注記

- アイドリングストップシステム装備車は、高性能な専用の鉛バッテリーを使用していますので、次のことをお守りください。守らないとアイドリングストップシステムが正常に作動しなくなったり、バッテリーの寿命が短くなったりするおそれがあります。
- バッテリーを交換するときは、指定のバッテリーを使用する（指定外のものを使用しない）
→ 8-2ページ（サービスデータ）
 - バッテリー端子から電気製品の電源をとらない

鉛バッテリーを交換するときは

▲警告

- 鉛バッテリーを交換するときは、次のことをお守りください。
- 濡れた手でバッテリーに触れないでください。感電のおそれがあります。
 - 走行後の場合は、30分以上放置し、バッテリーの水素ガスが抜けるのを待ってから作業を行なってください。

ⓘアドバイス

鉛バッテリー交換の際、バッテリーや車両の部品を損傷するおそれがありますので、マツダ販売店で交換（有料）をおすすめします。

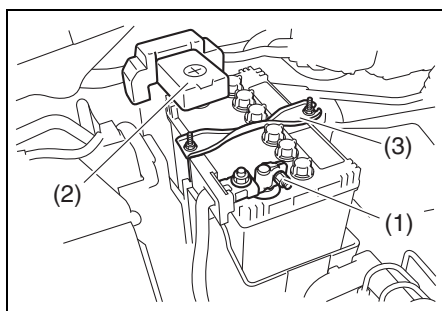
万有的时候/バッテリーあがり

■ 外しかた

1 エンジンスイッチを **LOCK** (OFF) にします。アドバンストキーレスエントリー&キーレスプッシュボタンスタートシステム非装備車は、エンジンスイッチからキーを抜きます。

2 バッテリーケーブルの ⊖ 側 (1) を外します。

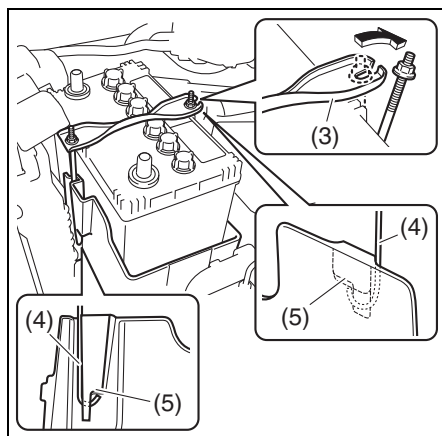
- バッテリー端子のナットは、10 mm スパナ (市販品) などでゆるめます。



81M70100

4 取り付け金具 (3) を外します。

- 取り付け金具のナットは、8 mm スパナ (市販品) などでゆるめ、外側に倒して外します。
- 取り付け金具を外すときは、取り付けるときに位置を間違えないよう、あらかじめ両側のフック (4) がかかっている位置を確認してください。



81M70110

(5) バッテリーケースのホルダー部

▲ 注意

ショート防止のため、次のことをお守りください。

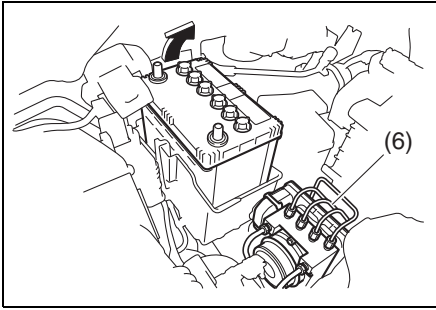
- ⊖ 側のケーブルから先に外す
- 金属工具などにより、⊕ 端子と ⊖ 端子とを接触させない
- 外したケーブルは、交換時にバッテリー端子と接触しないよう、バッテリーの側面や離れた場所へ動かす

3 バッテリーケーブルの ⊕ 側 (2) を外します。

- カバーを開け、ナットをゆるめます。

5 バッテリーを外します。

- 奥側を斜めに引き上げるようにして持ち上げます。
- バッテリーは重いため、両手でしっかりと持って、ブレーキパイプ (6) などに当たらないように取り出します。



81M70120

▲ 注意

バッテリーを傾けすぎないでください。液漏れのおそれがあります。

■ 取り付けかた

「外しかた」と逆の手順で行ないます。

- 鉛バッテリーのタイプについては、巻末の「サービスデータ」をご覧ください。
→ 8-2ページ (サービスデータ)
- 鉛バッテリーを交換したときは、初期設定が必要な機能があります。
→ 8-7 ページ (次の機能は、必ず初期設定してください)

▲ 警告

バッテリー端子および取り付け金具のナットは、確実に締め付けてください。ゆるみがあると、火災や故障の原因となります。

▲ 注意

バッテリーケーブルを取り付けるときは、⊕側から先に取り付けてください。ショートのおそれがあります。

📌 アドバイス

鉛バッテリー交換は、「マイナスで始まり、マイナスで終わる」といわれます。作業手順を守ってください。

バッテリーあがりを防ぐためには

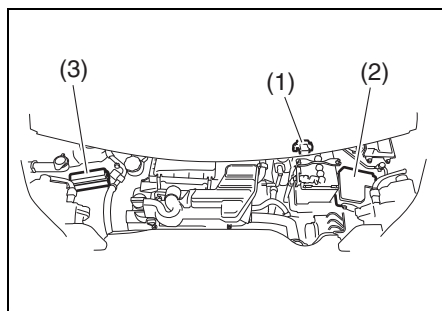
- 1か月に一度は連続して30分以上走行して充電する必要があります。
- エンジンを停止したままライトをつけたり、長時間ナビゲーションやオーディオなどを使用したりしないようにしましょう。(アイドリングストップシステム装備車によるエンジン自動停止中を除く)
- 渋滞などで長時間アイドリングを続けている場合は、電装品の使用を極力避けてください。
→ 2-4ページ
(鉛バッテリーの液面を点検する)

ヒューズが切れたときは

電気装置が作動しないときや、電球が切れていないのにランプが点灯しないときは、ヒューズ切れが考えられます。

- ヒューズは、エンジンルーム内と運転席足元にあります。
- 装備仕様の違いにより、所定の位置にヒューズがない場合があります。また、装備がなくてもヒューズだけがある場合があります。

エンジンルーム内のヒューズ位置



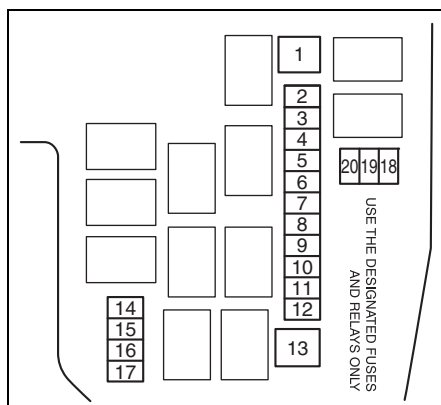
81M70132

- (1) メインヒューズボックス
- (2) リレーボックス No.1
- (3) リレーボックス No.2
(タイプ別装備)

■ リレーボックス内のヒューズ

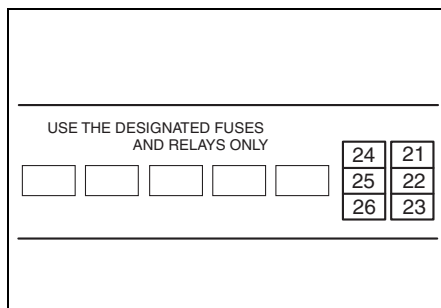
ヒューズの表は、ボックスのふたの裏側にあります。

リレーボックス No.1



81M70141

リレーボックス No.2



81M70150

● 次の表は、各ヒューズが受け持つ主な装備を表しています。

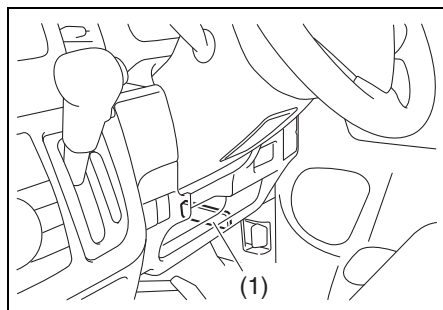
位置	表示	容量	接続先名称
1	BAT2	30A	リレーボックス No.2
2	PSD R	20A	パワースライド ドア/スライド ドアクローザー (右)
3	PSD L	20A	パワースライド ドア/スライド ドアクローザー (左)
4	RDTR	30A	ラジエーター ファン
5	THR MOT	15A	スロットル モーター
6	CPRSR	10A	コンプレッサー
7	ABS SOL	25A	ABS ソレノイド
8	H/L L	15A	ヘッドライト (左)
9	H/L R	15A	ヘッドライト (右)
10	ST2	30A	スターター
11	CVT (※1)	15A	CVT
	SUB BAT (※2)	30A	サブバッテリー
12	FI (※1)	15A	燃料噴射装置
	A-STOP (※2)	10A	アイドリング ストップ コントローラー
13	ABS MOT	40A	ABS モーター
14	FI2	15A	燃料噴射装置
15	—	—	—

位置	表示	容量	接続先名称
16	THR MOT2	15A	スロットル モーター
17	—	—	—
18	IG COIL2	15A	イグニッション コイル
19	METER2	10A	メーター
20	IG1 SIG2	10A	レーザー レーダー
21	H/L HI/SOL R	15A	ディスチャージ ヘッドライト (右)
22	H/L HI/SOL L	15A	ディスチャージ ヘッドライト (左)
23	—	—	—
24	FOG	15A	フォグランプ
25	H/L HI	25A	ディスチャージ ヘッドライト
26	—	—	—

※1 S-エネチャージ非装備車

※2 S-エネチャージ装備車

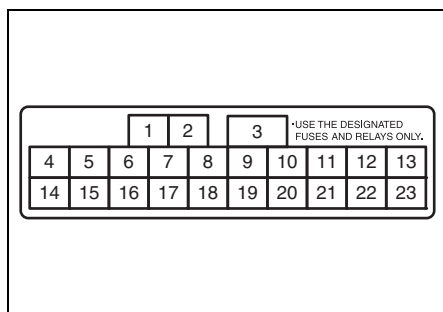
運転席足元のヒューズ



81M70160

(1) 運転席足元のヒューズ

ヒューズの表は、ヒューズの近くにありますが。



82K149

- 次の表は、各ヒューズが受け持つ主な装備を表しています。

位置	表示	容量	接続先名称
1	ST	30A	スターター
2	RR WIP	10A	リヤワイパー
3	P/W	30A	パワーウインドー
4	注) P/W T	20A	パワーウインドー タイマー機能

位置	表示	容量	接続先名称
5	BLW	25A	ブローファン
6	D/L	20A	ドアロック
7	HTR	10A	ヒーター
8	FR WIP	20A	フロントワイパー
9	RADIO	15A	ラジオ
10	STOP	10A	制動灯
11	BACK	10A	後退灯
12	A/B	10A	エアバッグ
13	ACC	15A	アクセサリソケット
14	RR DEF	20A	リヤデフォグ
15	STL	15A	電動ハンドルロック
16	BCM	10A	BCM
17	HORN HAZ	15A	ホーン 非常点滅表示灯
18	TAIL	10A	尾灯
19	DOME	10A	室内灯
20	IG COIL (※1)	15A	イグニッション コイル
	CVT (※2)	15A	CVT

位置	表示	容量	接続先名称
21	MTR (※1)	10A	メーター
	CONT (※2)	10A	デュアルカメラ ブレーキサポート
22	IG1 SIG	10A	パワー ステアリング
23	ABS/ESP	10A	ABS/ DSC&TCS(※3)

- ※1 S-エネチャージ非装備車
 ※2 S-エネチャージ装備車
 ※3 ヒューズカバー表示の「ABS/ESP」は、ABS/DSC&TCSを示していません。
 → **4-32ページ**
(ABS (アンチロックブレーキシステム) とは)
 → **4-37ページ**
(DSC&TCS装備車の取扱い)

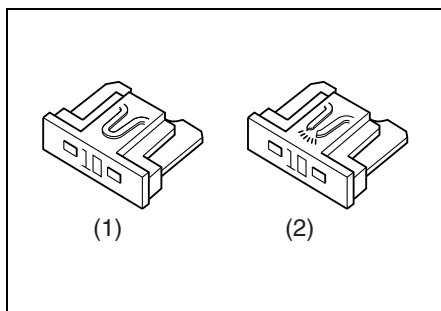
注) P/W Tのヒューズを外したり交換したりしたときは、はさみ込み防止機構の初期設定を行なってください。
 → **3-32 ページ (はさみ込み防止機構の初期設定が必要なとき)**

ヒューズの点検と交換

ヒューズの点検・交換には、ヒューズ抜き（低背ヒューズ用、市販品）および交換用ヒューズ（別売り）が必要となります。点検・交換の際は、マツダ販売店にご相談ください。

点検・交換のしかた

- 1 エンジンスイッチを **LOCK** (OFF) にします。
- 2 エンジンルーム内のリレーボックスでは、ボックスのカバーを外します。
- 3 故障の状況から、点検すべきヒューズをヒューズの表で確認します。ヒューズ抜き（市販品）をヒューズに差し込んで引き抜き、ヒューズが切れていないか点検します。
- 4 切れているときは、同じ容量のヒューズと交換します。
 - 交換したヒューズがすぐに切れるときは、電気系統の故障が考えられます。マツダ販売店で点検を受けてください。



(1) 正常なヒューズの例
 (2) 切れたヒューズの例

警告

ヒューズは、同じサイズで同じ容量のものと交換してください。サイズの違うヒューズ、容量の大きいヒューズ、針金、銀紙などを使用すると、配線が焼損したり火災が発生したりする原因となります。

電球の点検

ライトやランプ、方向指示器／非常点滅表示灯などを点灯または点滅させて、電球切れがないか点検してください。

⚠️ アドバイス

- 制動灯はほかの人に見てもらうか、壁などを利用して点検してください。
- メーター内の方向指示器表示灯の点滅が異常に速くなったときは、方向指示器／非常点滅表示灯の電球切れが考えられます。

ヘッドライトなどのレンズ内面のくもり

レンズ内面に大粒の水滴がついているときやランプ内に水がたまっているときは、マツダ販売店で点検を受けてください。

⚠️ アドバイス

ヘッドライトやリヤコンビネーションランプなどは、ランプ内外の温度差により一時的にレンズ内面がくもることがありますが、機能上の問題はありません。（窓ガラスがくもると同じ現象）

電球を交換するときは

電球が切れているときは、ワット数および型式が同一の電球と交換してください。電球のワット数および型式は、サービスデータ（8-4ページ）をご覧ください。

- 電球を交換しても点灯しない、またはすぐ切れるときは電気系統の故障が考えられます。マツダ販売店で点検を受けてください。

⚠️ 警告

高電圧による感電のおそれがあるため、次の電球交換は絶対に行なわないでください。交換の際は、マツダ販売店にご相談ください。

- ディスチャージ仕様車の下向きヘッドライト（ディスチャージ電球）および上向きヘッドライト（ハロゲン電球）
- ディスチャージ仕様車のヘッドライト

⚠️ 注意

電球を交換するときは、次のことをお守りください。

- 安全で平らな場所に駐車し、パーキングブレーキをしっかりとかけてください。
- エンジンを止め、各ランプを消灯させ、エンジンや排気管、電球などが十分に冷えてから行なってください。やけどのおそれがあります。
- ハロゲン電球は高圧ガスを封入しているため、とくに慎重に扱ってください。割れるとガラスが飛散して、けがのおそれがあります。

- 車両の部品などで手や腕などをけがしないよう、長袖の上着と手袋を着用してください。



51K0180

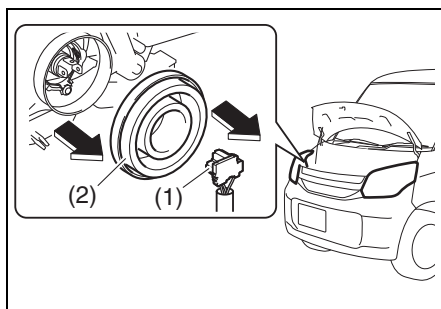
注記

ハロゲン電球を扱うときは、油脂類が付着していない、きれいな手袋をはめてください。使用時電球が高温になるため、素手で扱ってガラス部分に油などが付着すると、発熱による早期電球切れを起こすおそれがあります。

ハロゲンヘッドライト

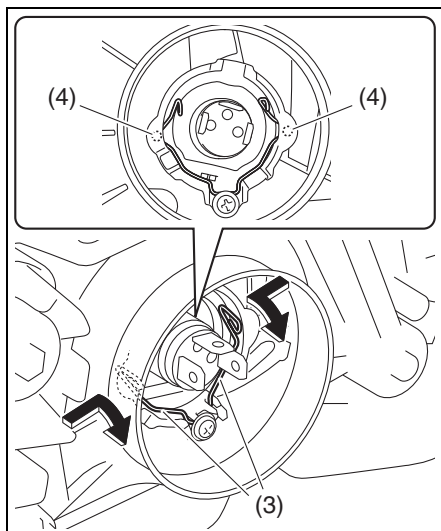
タイプ別装備

- 1 ボンネットを開けます。
→ 5-3ページ (ボンネット)
- 2 カプラー (1) は、カプラー本体をしっかり持って車両後方へまっすぐ引いて外します。
ゴムカバー (2) は、引いて外します。



81M70171

- 3 両側にある止め金 (3) を図の矢印のように、中央に寄せながら手前に倒して固定フック (4) から外します。

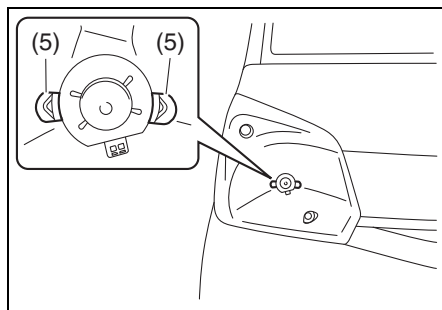


81M70181

- 4 電球を外し、新しい電球と交換します。

アドバイス

止め金の固定状態は、電球近くの穴(5)を通して車両前方からも確認できます。



81M70191

- 5 交換後は、外したときと逆の手順でもとにもどします。

非分解式ランプ

次のランプは非分解式のため、電球のみの交換はできません。ランプ本体の交換となります。点検・交換の際は、マツダ販売店にご相談ください。

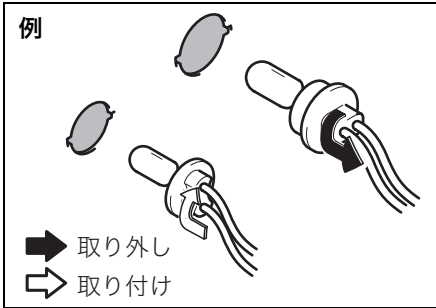
- 制動灯/尾灯
- 方向指示器/非常点滅表示灯 (フェンダーまたはドアミラー)
- ハイマウントストップランプ
- フォグランプ
- LED イルミネーション (カスタムスタイル)
- 車幅灯 (カスタムスタイル)

そのほかの一般的な電球

電球ソケットおよび電球の取り外し/取り付けは、次の方法で行ないます。

■ 電球ソケットの取り外し/取り付け

- ソケットをランプ本体から取り外すときは、ソケットを反時計方向にまわして引き抜きます。
- 取り付けるときは、ソケットをランプ本体の切り欠きにあわせて差し込み、時計方向にまわします。



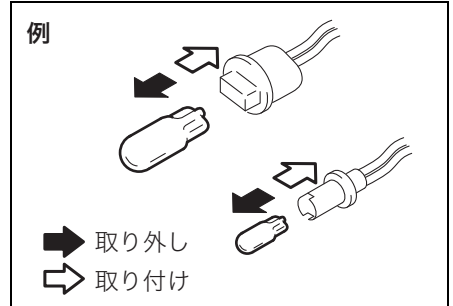
72M2038

■ 電球の取り外し/取り付け

2つのタイプがあります。

- **Aタイプ**は、図のように抜き差しするだけです。

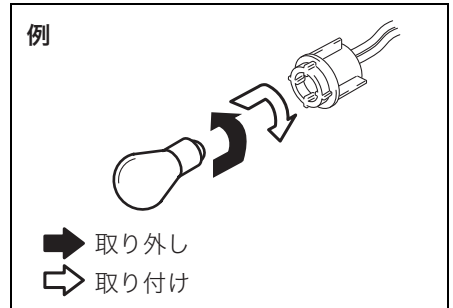
Aタイプ



81M70290

- **Bタイプ**は、次のようになります。
 - 取り外すときは、電球を押しながら反時計方向にまわします。
 - 取り付けるときは、電球を押しながら時計方向にまわします。

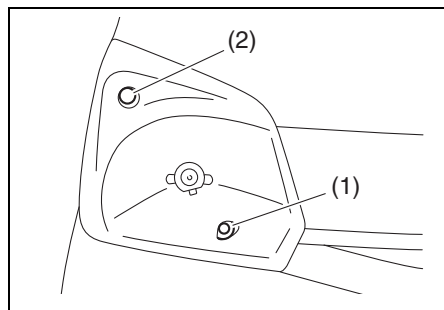
Bタイプ



81M70300

■ カスタムスタイル以外の車幅灯、方向指示器/非常点滅表示灯 (前面)

ボンネットを開け、エンジンルーム内から交換します。

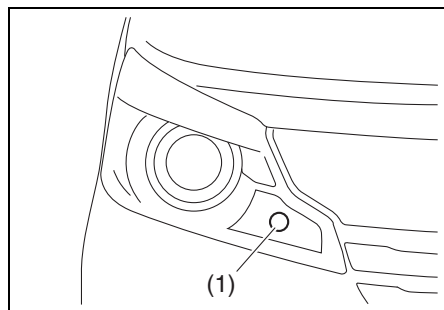


81M70201

- (1) 車幅灯 (Aタイプ)
- (2) 方向指示器/非常点滅表示灯 (前面、Bタイプ)

■ カスタムスタイルの方向指示器/非常点滅表示灯 (前面)

ボンネットを開け、エンジンルーム内から交換します。



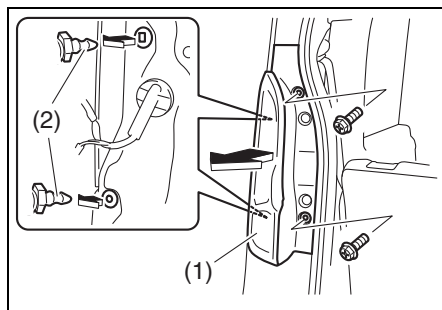
81M70391

- (1) 方向指示器/非常点滅表示灯 (前面、Bタイプ)

■ 方向指示器/非常点滅表示灯 (後面)

バックドアを開け、リヤコンビネーションランプ全体を外してから交換します。

- ボルト 2 個は、プラスドライバー (市販品) などで外します。
- ランプ本体は、車両の後方へまっすぐ引いてクリップ (2) 2か所を引き抜いて外します。



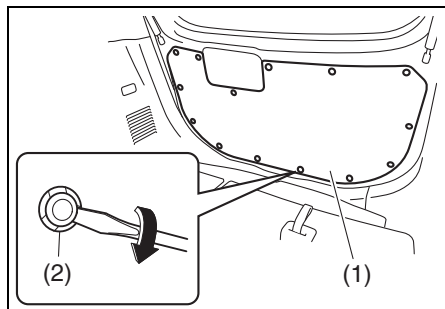
81M70230

- (1) 方向指示器/非常点滅表示灯 (後面、Aタイプ)

- ランプ本体をもとにもどすときは、クリップ (2) 2か所を車体側の穴にあわせて押し込みます。

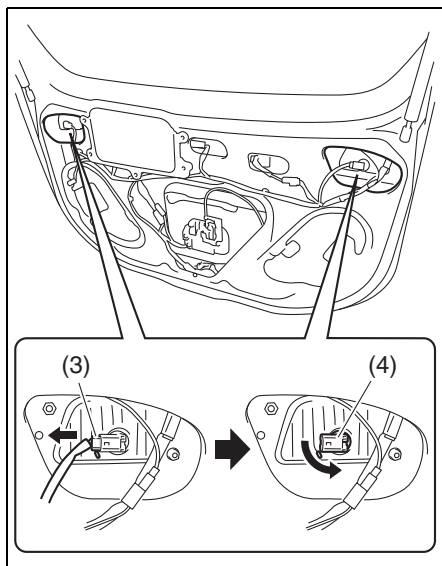
■ 後退灯 (Aタイプ)

- 1 バックドアを開け、ロアトリム (1) を外します。
- クリップ (2) 14個は、マイナスドライバー (市販品) でこじって外します。



81M70350

- 2 電球を外し、新しい電球と交換します。
- カプラー (3) は、つめを押しながら外します。
 - カプラーを外したあとにソケット (4) を、反時計方向にまわして取り外します。

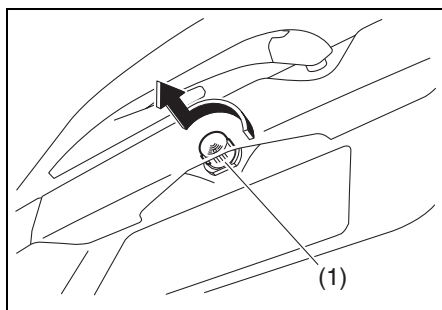


81M70220

- 3 交換後は外したときと逆の手順でもともどします。

■ 番号灯 (Aタイプ)

レンズ (1) を反時計方向にまわして外してから交換します。



81M70240

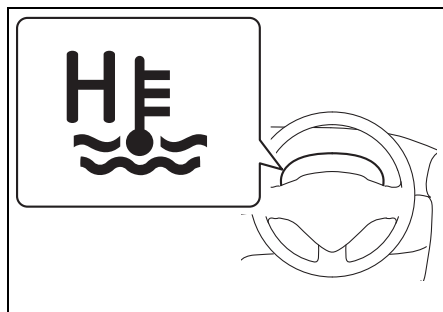
オーバーヒートとは

ラジエーターなどの冷却システムによるエンジンの冷却が間に合わなくなり、冷却水を適温に保てなくなった状態をオーバーヒートといいます。

次のようなときは、オーバーヒートです。

- エンジンルームから蒸気が立ちのぼっている
- エンジンの力が急に落ちた
- エンジン冷却水温が異常に高くなって、メーターパネル内の水温警告灯が点灯

→ 3-90ページ (水温警告灯)



81M70341

オーバーヒートしたときは

- 1 車を安全な場所に止めます。
 - 必要に応じて、停止表示板（別売り）を置きます。
- 2 エンジンをかけたままでボンネットを開けて、エンジンルーム内の風通しをよくします。
 - エンジンルームから蒸気が立ちのぼっているときは、ボンネットを開けずに次の手順を行なってください。

→ 5-3ページ (ボンネット)

警告

エンジンルームから蒸気が立ちのぼっているときは、ボンネットを開けないでください。蒸気や熱湯が吹き出して、やけどのおそれがあります。

- 3 冷却ファン（ラジエーターファン）の作動を確認し、水温警告灯が消灯するのを待ってエンジンを止めます。
 - 冷却ファン（ラジエーターファン）が作動していないときや、水温警告灯が消灯しないときは、ただちにエンジンを止め、マツダ販売店にご連絡ください。

- 4 エンジンが十分に冷えてから、冷却水の量やホースなどからの水漏れを点検します。

警告

ラジエーターキャップは、エンジンが十分に冷えてから外してください。エンジンが熱いときは冷却水に圧力がかかっているため、蒸気や熱湯が吹き出してやけどのおそれがあります。



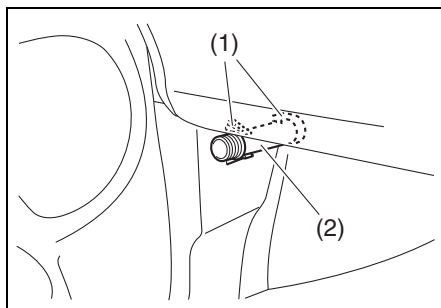
82K126

- 5 冷却水の量が不足しているときは補充します。

- 水漏れなどの異常があるときは、マツダ販売店にご連絡ください。
- 冷却水がなく、やむをえず水だけを補充したときは、できるだけ早くマツダ販売店で冷却水の点検または交換をしてください。

発炎筒

- 発炎筒 (2) は、助手席足元の左側面のホルダー (1) に取り付けています。
- 点火すると約 5 分間発炎します。踏切や高速道路などの危険な場所で故障したときに、非常用信号として使用します。
- 使用法は発炎筒に記載されています。あらかじめよく読んでおいてください。
- 発炎筒に表示されている有効期限が切れる前に、新品と交換してください。発炎筒はマツダ販売店でご購入ください。



81M70250

警告

- お子さまにはさわらせないでください。やけどや火災などの思いがけない事故を起こすおそれがあります。
- 必ずホルダーに保管してください。
- 点火するときは、筒先を顔や身体に向けしないでください。やけどのおそれがあります。
- ガソリンなどの可燃物の近くでは使用しないでください。火災の原因となります。
- トンネル内など、換気が悪い場所で発炎筒を使用すると、煙で視界が悪くなります。トンネル内での合図は非常点滅表示灯をご使用ください。

故障したときは

故障したときの連絡先は

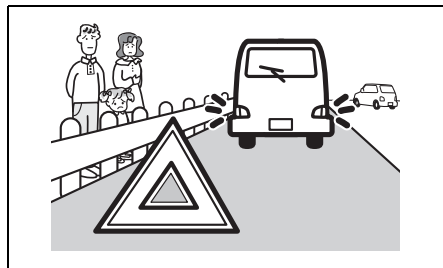
お買い求めのマツダ販売店やJAFなどのロードサービス事業者にご連絡ください。

停止表示板を常備する

万一のために、停止表示板（別売り）を車に備えてください。高速道路や自動車専用道路では、車の後方に停止表示板を置くことが法令で義務づけられています。

路上で故障したときは

車を路肩などに止め、非常点滅表示灯を点滅させます。必要に応じて停止表示板（別売り）や発炎筒で他車に注意をうながします。

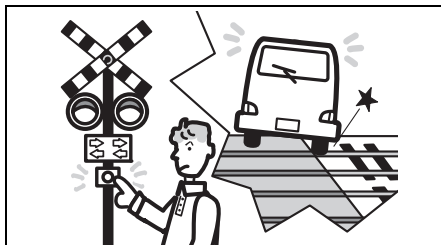


63J70501

全員車から降り、ガードレールの外など安全な場所に、すみやかに避難してください。

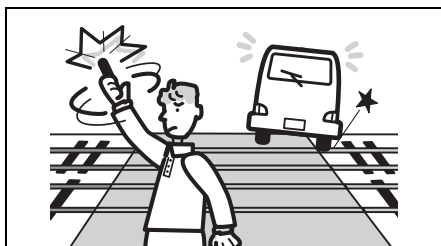
踏切内で動けなくなったときは

脱輪など、踏切内で動けなくなったときは、ただちに踏切の非常ボタンを押してください。



64L70190

踏切の非常ボタンがわからないときは、発炎筒で列車に合図してください。



64L70200

エンストした車を少し移動させるときは

踏切や交差点などでエンストして動けなくなったときは、付近の人に押しってもらう、車を安全な場所まで移動させてください。

このとき、セレクトレバーを **N** に入れます。



64L70210

アドバイス

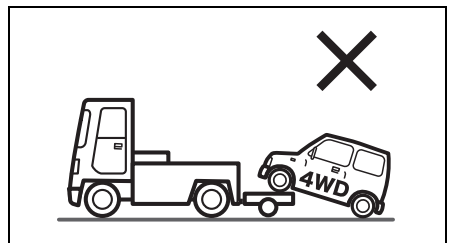
- エンジンスイッチを **START** の位置で保持してスターターをまわすことにより、車を動かすことはできません。
- エンジンスイッチを **ON** にしてブレーキペダルを踏んだ状態でもセレクトレバーを **P** からほかの位置へ動かせないときは、**4-19**ページの手順でシフトロックを解除してください。

けん引してもらうときは

- レッカー車でけん引するとき、4WD車は必ず4輪を持ち上げてください。2WD車は4輪または駆動輪である前輪を持ち上げてください。
- 故障車を移動するには、車両運搬車を利用する方法もあります。
- エンジンがかかっても車が動かなかったり、いつもと違う音がしたりするときは、駆動装置の故障が考えられます。けん引する前に、マツダ販売店にご連絡ください。

警告

- レーザーレーダー装備車およびステレオカメラ装備車をけん引するときは、レーダーブレーキサポート (RBS) OFFスイッチまたはデュアルカメラブレーキサポート (DCBS) OFFスイッチを操作して作動停止 (OFF) にしてください。急にRBSまたはDCBSが作動して思いがけない事故につながるおそれがあります。
- 4WD車は、前輪だけまたは後輪だけを台車に乗せた (車輪が回転できない) 状態で絶対にけん引しないでください。車が台車から飛び出すなどの思いがけない事故につながるおそれがあります。また、駆動装置が破損する原因となります。



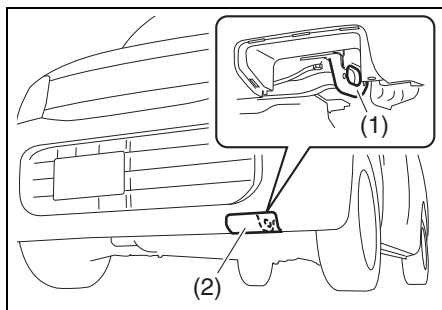
80J1265

ロープけん引

ロープをかける位置は

ロープは、けん引フック (1) にかけます。

- けん引フックは、けん引フックカバー (2) の背面にあります。



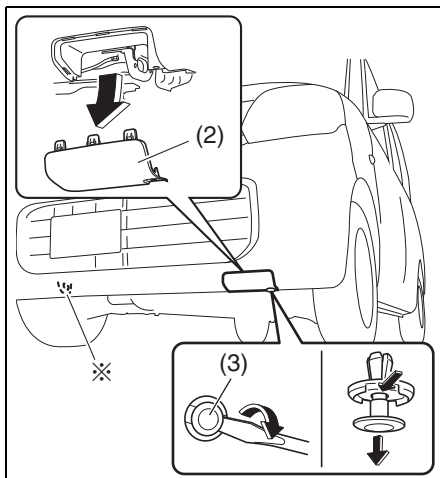
81M70411

- 上図のイラストは代表例です。お車のタイプにより異なります。

1 けん引フックカバー底部のクリップ (3) をマイナスドライバー (市販品) でこじって外します。

2 けん引フックカバー (2) を下方向へ引いて外します。

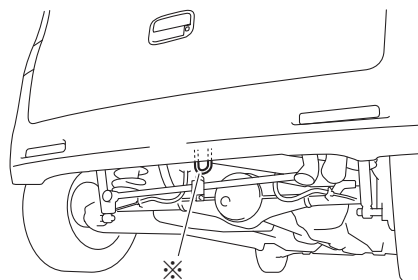
- 取り外したカバーは、車内で保管してください。



81M70402

注記

- この車で他車をけん引することはできません。
- フロント側およびリヤ側に装備されている※印のフックは、車を輸送するときの固定用フックです。けん引には使用しないでください。フックや車体が破損するおそれがあります。



81M70280

- 上図のイラストは代表例です。お車のタイプにより異なります。

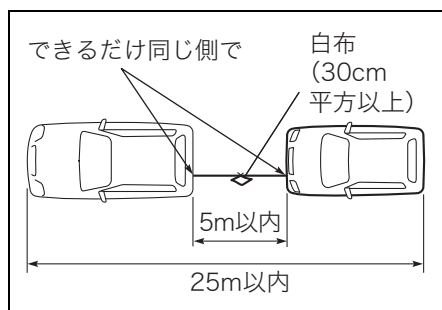
ロープでけん引してもらうときは

- 1 けん引フックにロープをかけます。
- ロープをかけるときは、できるだけ同じ側で水平にかけてください。

注記

けん引中に、ロープがバンパーを傷つけるおそれがあるときは、あらかじめバンパーを外してください。

- 2 ロープの中間に白い布（30cm 平方以上）を付けます。



64L70250

- 3 エンジンのかけたままにします。
- エンジンがかからないときは、エンジンスイッチを **LOCK** (OFF) 以外の位置にします。
 - ハンドルを左右にまわして、ハンドルロックが解除されているか確認します。
 - レーザーレーダー装備車およびステレオカメラ装備車は、エンジンスイッチ位置が **ON** のときは、レーザーブレーキサポート (RBS) OFF スイッチまたはデュアルカメラブレーキサポート (DCBS) OFF スイッチを操作して作動停止 (OFF) にしてください。

警告

エンジンがかからない車の運転

- エンジンスイッチを **LOCK** (OFF) の位置にしないでください。ハンドルがロックされてまわせなくなります。
- ブレーキ倍力装置が働かないため、いつもより強めにブレーキペダルを踏んでください。
- パワーステアリング装置が働かないため、通常より大きな力をかけて操作してください。

注意

故障や鉛バッテリーあがりなどでハンドルロックが解除できないときは、ロープでけん引しないでください。

- 4 セレクトレバーを **N** に入れます。

アドバイス

故障や鉛バッテリーあがりなどで、エンジンスイッチを **ON** にしてブレーキペダルを踏んだ状態でもセレクトレバーの位置を **P** からほかの位置へ動かせないときは、**4-19 ページ**の手順でシフトロックを解除してください。

5 けん引中はロープをたるませないようにします。追突防止のため、前の車の制動灯をよく見て運転してください。

- 後続車に注意をうながすため、けん引される車は非常点滅表示灯を点滅させてください。

警告

長い下り坂や急な下り坂があるときは、ロープけん引をせず、レッカー車を依頼してください。エンジンブレーキがまったく効かないため、下り坂でブレーキペダルを踏み続けるとブレーキ装置が過熱して、ブレーキが効かなくなるおそれがあります。

注記

- けん引する車は、急発進などけん引フックやロープに大きな衝撃が加わる運転をしないでください。けん引フックや車体が破損するおそれがあります。
- やむをえずロープでけん引してもらうときは、トランスミッション保護のため、速度30 km/h以下、走行距離30 km以内にしてください。

万一、事故が起きたときは

処置のしかた

- 1 事故の続発を防ぐため、ほかの交通のさまたげにならない安全な場所に車を移動し、エンジンを止めます。
- 2 負傷者がいるときは、医師、救急車などが到着するまでの間、安全な場所で応急手当を行ないます。ただし、頭部に傷があるときは、そのままの姿勢で動かさないようにしてください。その場合でも、後続事故の心配があるときは、安全な場所に移動します。
- 3 事故が発生した場所、状況、負傷者や負傷の程度などを警察官に報告し、指示を受けます。
- 4 相手方、事故の状況をメモします。
- 5 ご購入された販売店や保険会社へ連絡します。

外傷がなくても医師の診断を受けましょう

後遺症が出るおそれがあります。

項目		データ				
燃料	使用燃料	無鉛レギュラーガソリン				
	タンク容量	27 L				
エンジン オイル (※)	グレード	エンジン	オイル名	APIサー ビス分類	SAE粘度	使用温度範囲 (外気温°C)
		ターボ なし車	純正モーターオイル ゴールドENECO SN	SN	0W-20	-35~40
		ターボ車	純正モーターオイル ゴールドEN SN	SN	5W-30	-25~40
	規定量	S-エネチャージ 装備車		オイル交換時		2.4 L
				オイル、オイルフィル ター同時交換時		2.6 L
		S-エネチャージ 非装備車		オイル交換時		2.6 L
オイル、オイルフィル ター同時交換時				2.8 L		
トランス ミッション フルード	グレード	CVTF グリーン2				
	規定量	5.7 L				
トランス ファーオイル (4WD車)	グレード	スズキ4輪スーパーギヤオイル 75W-85				
	規定量	0.5 L				
リヤデファレン シャルオイル (4WD車)	グレード	スズキ4輪スーパーギヤオイル 75W-85				
	規定量	1.0 L				
冷却水	グレード	マツダ純正ロングライフクーラント				
		スズキ純正スーパーロングライフクーラント(青色)				
	規定量	S-エネチャージ装備車				3.2 L
		S-エネチャージ非装備車				3.0 L

※適切なオイルのご使用方法については、**2-35ページ**の「**エンジンオイルの規格/粘度**」をお読みください。0W-20は新車時に充填されている燃費性能に優れたオイルです。(ターボなし車)

- 油脂類などの交換時期、規定の冷却水濃度は、「メンテナンスノート」をご覧ください。
- 指定外のトランスミッションフルードは絶対に入れないでください。
- 冷却水は、マツダ純正品とスズキ純正品を混ぜないでください。

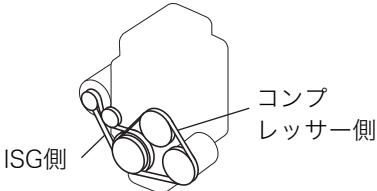
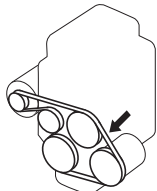
サービスデータ

項 目		デ ー タ		
ウォッシャー液	グレード	ウインドーウォッシャー液		
	タンク容量	1.5 L		
ブレーキ液	グレード	ブレーキフルード BF-3 (DOT-3)		
スパークプラグ	タイプ	ターボなし車	S-エネチャージ 装備車	NGK: ILKR7J8 DENSO: ZXU22HPR8
			S-エネチャージ 非装備車	NGK: ILMAR7A8
	ターボ車			
	電極のすきま	0.7~0.8 mm		
バッテリー	タイプ	鉛バッテリー	S-エネチャージ 装備車	K-42R
			S-エネチャージ 非装備車	38B19R
	リチウムイオン バッテリー	点検不要 (※1)		
フロント ブレーキ	ディスク厚さ (※2)	ソリッド ディスク	基準値 (新品 時)	11.0 mm
			限度値	10.0 mm
		ベンチレー テッドディス ク	基準値 (新品 時)	17.0 mm
			限度値	15.0 mm
リヤブレーキ	ドラム内径 (※2)	基準値 (新品時)		165 mm
		限度値		166 mm
ブレーキペダル	遊び	1~8 mm		
	床板とのすきま	74 mm以上 (踏み込み力 300 N (31 kgf))		
パーキング ブレーキペダル	踏みしろ	6~8 ノッチ (踏み込み力 300 N (31 kgf))		

※1リチウムイオンバッテリーの交換または廃棄については、マツダ販売店にご相談ください。

※2点検して限度値に達していたら、ディスクやドラムを新品に交換してください。なお、点検するには、ブレーキ装置の分解とマイクロメーターやキャリパーゲージによる測定が必要です。マツダ販売店にご相談ください。

- 指定外のブレーキ液は絶対に入れないでください。

項 目		デ ー タ		
ドライブベルト	たわみ量 (100N (10kgf)で 押したとき)	S-エネチャージ装 備車	ISG側	自動調整式
			コンプレッサー側	調整不要
		S-エネチャージ非 装備車	新品時	3.7~4.3 mm
			再張時	5.2~6.0 mm
		 <p>ISG側</p> <p>コンプレッサー側</p> <p>S-エネチャージ装備車</p> <p>72M30801</p>		
		 <p>S-エネチャージ非装備車</p> <p>50M0167</p>		
ハンドル	遊び	0~30 mm (ホイール外周)		
タイヤ	ローテーション	5,000 km走行ごと		

■ 電球の容量

● 交換方法については、参照先の内容をお読みください。

名 称			ワット数(型式)	参照先	
ヘッドライト	ハロゲン仕様車		60/55W(H4)	7-25ページ	
	ディスチャージ仕様車	標準車	上向き	55W(H7)	※1
			下向き	35W(D4R)	※1
		カスタムスタイル		35W(D4S)	※1
フォグランプ			LED	※2	
車幅灯	標準車	ハロゲン仕様車	5W(W5W)	7-28ページ	
		ディスチャージ仕様車	5W(W5W)	※1	
	カスタムスタイル		LED	※2	
LEDイルミネーション			LED	※2	
方向指示器／ 非常点滅表示灯	前面		21W(PY21W)	7-28ページ	
	側面	フェンダー	5W	※2	
		ドアミラー	LED	※2	
	後面		21W(WY21W)	7-28ページ	
制動灯／尾灯			LED	※2	
ハイマウントストップランプ			LED	※2	
後退灯			16W(W16W)	7-29ページ	
番号灯			5W(W5W)	7-29ページ	
前席室内灯			10W		
後席室内灯			10W		
荷室室内灯			5W		

● 表に記載されている次の電球の場合、点検・交換の際はマツダ販売店にご相談ください。

※1 高電圧の電球を使用している、もしくは交換の際に高電圧部分に触れて感電のおそれがあります。

※2 非分解式のランプのため、電球のみの交換はできません。ランプ本体の交換となります。

■ タイヤ/ホイール

指定タイヤのサイズと空気圧は、お車のタイプにより異なります。運転席ドアの開口部に貼付してある「**空気圧ラベル**」で確認してください。

標準タイヤの空気圧

タイヤサイズ	空気圧
145/80R13 75S	280 kPa (2.8 kgf/cm ²)
155/65R14 75S	250 kPa (2.5 kgf/cm ²)
165/55R15 75V	240 kPa (2.4 kgf/cm ²)

ホイールのサイズ

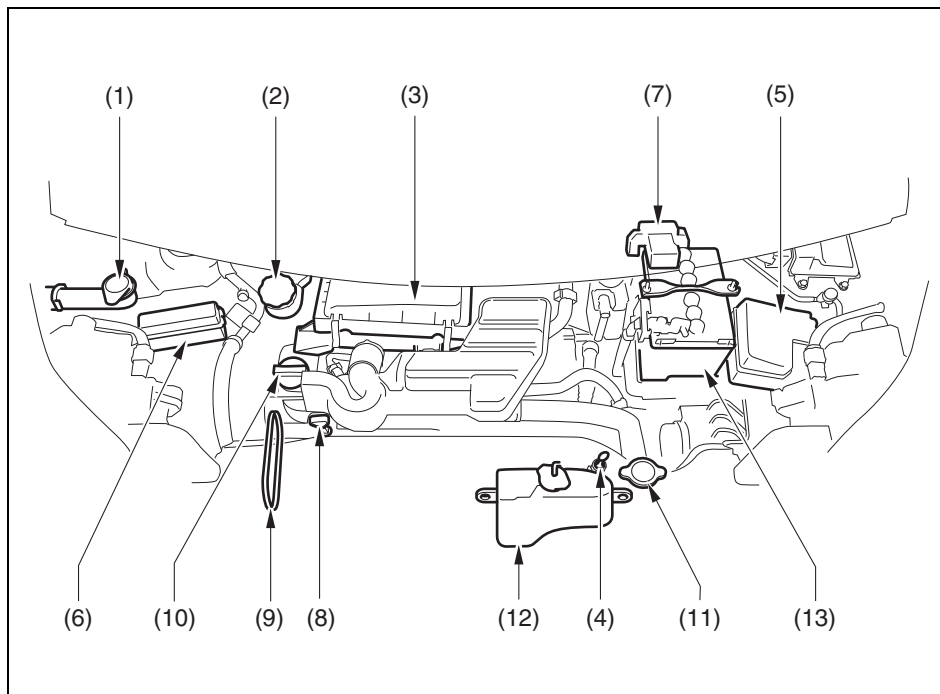
タイヤ	適合ホイール		
	リムサイズ	インセット	取り付けピッチ円直径 (PCD)
145/80R13 75S	13 × 4.00B	45 mm	100 mm
155/65R14 75S	14 × 4 1/2J		
165/55R15 75V	15 × 4 1/2J		

タイヤチェーン

この車に適合したマツダ純正品を装着してください。適合するタイヤチェーンについては、マツダ販売店にご相談ください。

エンジンルームをのぞいて

イラストは代表例です。お車のタイプにより、このイラストと異なることがあります。



81M80012

太字は日常点検が必要な部品の一部です。詳しくはメンテナンスノートをご覧ください。

8

- | | |
|-----------------------------|--------------------------|
| (1) ウォッシャータンク | (8) エンジンオイルレベルゲージ |
| (2) ブレーキフルードリザーバータンク | (9) ドライブベルト |
| (3) エアクリーナー | (10) エンジンオイルフィルターキャップ |
| (4) CVTフルードレベルゲージ | (11) ラジエーターキャップ |
| (5) リレーボックスNo.1 | (12) 冷却水リザーバータンク |
| (6) リレーボックスNo.2 | (13) 鉛バッテリー |
| (7) メインヒューズボックス | |

次の機能は、必ず初期設定してください

項目	機能	初期設定が必要なとき
パワーウィンドー → 3-29ページ	はさみ込み防止機構 → 3-31ページ	鉛バッテリー端子やヒューズ (7-20 ページ 参照)を外す などしたとき

こんな機能が設定切替え（カスタマイズ）できます

次の機能の設定切替えについては、マツダ販売店にご相談ください。

- アドバンストキーレスエントリー&キーレスプッシュボタンスタートシステム
(タイプ別装備)
- アンサーバック機能
- エコドライブアシスト照明 (タイプ別装備)

項目	機能	初期設定 (工場出荷時)	設定切替え時
アドバンストキーレスエントリー&キーレスプッシュボタンスタートシステム (タイプ別装備)	車室内、前席/バックドアにある発信機の機能 → 2-11ページ	あり	なし
	携帯リモコン電池消耗警告灯の表示 (約15秒間) → 3-14ページ	あり	なし
	携帯リモコン検出範囲外警告ブザーの吹鳴 (1回) → 4-8ページ、 4-12ページ	なし	あり
アンサーバック機能 → 3-11ページ	非常点滅表示灯/室内灯による合図	非常点滅表示灯/室内灯	室内灯のみ
	車外ブザーによる合図 (アドバンストキーレスエントリー&キーレスプッシュボタンスタートシステム装備車のみ)	あり	なし
オートドアロック機能 (タイプ別装備) → 3-18ページ	すべてのドアを自動で施錠	車速連動モード	シフト連動モード
			無効モード

サービスデータ

項目	機能	初期設定 (工場出荷時)	設定切替え時
オートドアアンロック機能 (タイプ別装備) → 3-18ページ	すべてのドアを自動で解錠	シフト連動モード	エンジンスイッチ連動モード
			無効モード
セキュリティアラーム → 3-26ページ	セキュリティアラームモード	警報モード	警報なしモード
リモート格納ミラー (タイプ別装備) → 3-36ページ	ドアの施錠やエンジンスイッチ操作による連動動作	あり	なし
エコドライブアシスト照明 (タイプ別装備) → 3-74ページ	目盛りの照明色が青から緑に変化	あり	なし
ステータスインフォメーションランプ (タイプ別装備) → 3-75ページ	目盛りの照明色が青から緑または白に変化	あり	なし
エコ運転表示機能 → 3-83ページ	エンジンスイッチを LOCK (OFF) にしたときのエコ運転結果の自動表示	あり	なし
先行車発進お知らせ機能 (タイプ別装備) → 4-68ページ	先行車が発進したときのお知らせ	あり	なし
エネルギーフローインジケーター (タイプ別装備) → 4-71ページ	S- エネチャージ作動状態の表示	あり	なし
アイドリングストップ空調設定 (タイプ別装備) → 4-82ページ	エンジン自動停止中のエアコン設定	標準	燃費優先
			快適優先

数字

4WD車の運転 2-30

A

ABS

(アンチロックブレーキシステム)

警告灯 3-89

装置 4-32

ACC表示灯 3-97、4-6

D

DCBS(デュアルカメラ

ブレーキサポート) 4-58

DSC&TCS 4-37

DSC&TCS OFFスイッチ 4-39

DSC&TCS OFF表示灯 4-39

DSC&TCS作動表示灯 4-38

I

IG ON表示灯 3-97、4-6

ISG 4-71

ISOFIX 3-70

ISOFIX対応チャイルドシート

固定専用金具 3-70

L

LEDイルミネーション 3-104

M

M(マニュアル)モード表示 3-102

R

RBS

(レーダーブレーキサポート) ... 4-40

Rポジション警告ブザー 2-25、4-23

S

SRSエアバッグ警告灯

..... 3-53、3-55、3-88

SRSエアバッグシステム 2-28、3-55

S-エネチャージ 4-71

ア

アームレスト(ひじ掛け) 5-17

アームレストボックス 5-17

アイドリングストップ空調設定 ... 4-82

アイドリングストップ時間 3-83

アイドリングストップシステム ... 4-73

アイドリングストップシステム

OFFスイッチ 4-81

アイドリングストップシステム

OFF表示灯 3-98

アイドリングストップ節約燃料 ... 3-83

アイドリングストップ表示灯 3-97

アクセサリソケット 5-20

アシストグリップ 5-19

アドバンストキーレスエントリー&

キーレスプッシュボタンスタート

システム 4-5

アルミホイール

タイヤ交換の準備 7-9

タイヤチェーン 6-19

アンサーバック機能 3-11

アンテナ 5-33

イ

イベントデータレコーダー(EDR)

..... 3-62

イモビライザー警告灯 3-93、4-4

イモビライザーシステム 4-4

インパネアンダートレイ 5-9

インパネトレイ 5-9

ウ

- ウインドー
 - ウインドーロックスイッチ …… 3-30
 - 後席ウインドー …… 3-33
 - パワーウインドー …… 3-29
 - フロントガラスの手入れ …… 6-3
- ウォッシャー液 …… 6-13、8-2、8-6
- ウォッシャースイッチ …… 3-108
- 運転支援機能 …… 4-40、4-50
- 運転席シートヒータースイッチ …… 3-41

エ

- エアクリナーフィルターの
 - 交換 …… 6-7
- エアコン、ヒーター
 - オートエアコン …… 5-22
 - 吹出し口 …… 5-21
- エコ運転表示機能 …… 3-83
- エコクール …… 4-81
- エコスコア …… 3-83
- エコドライブ …… 2-35
- エコドライブアシスト照明 …… 3-74
- エマージェンシーストップシグナル
 - (ESS) …… 4-36
- エンジンオイル …… 2-34、3-92、8-1
- エンジン回転計(タコメーター) …… 3-75
- エンジンキー …… 3-2
- エンジン警告灯 …… 3-91
- エンジンスイッチ …… 4-2
- エンジンスイッチ照明 …… 4-9
- エンジンスイッチもどし忘れ
 - 警告ブザー …… 4-14
- エンジンのかけかた …… 4-10
- エンジンフード(ボンネット) …… 5-3
- エンジンブレーキ …… 2-17
- エンジンルームをのぞいて …… 8-6
- エンジンを止めるときは …… 4-12
- エンスト …… 7-33

オ

- オイル(エンジンオイル)
 - …… 2-34、3-92、8-1
- オーディオ …… 5-34
- オートエアコン …… 5-22
- オートドアアンロック …… 3-18
- オートドアロック …… 3-18
- オートマチック車
 - 運転 …… 4-25
 - セレクトレバー …… 4-17
- オートライトシステム …… 3-103
- オートレベリング警告灯 …… 3-90
- オーバーヒート …… 7-30
- オーバーヘッドコンソール
 - ボックス …… 5-18
- お子さま用シートの
 - シートベルトによる固定 …… 3-68
- お子さま用シートの
 - 選択について …… 3-63
- お子さまを乗せるときは …… 2-6

カ

- 外気導入(エアコン、ヒーター) …… 5-26
- 外装のお手入れ …… 6-2
- ガソリン(燃料) …… 2-24、8-1
- 仮眠するときは …… 2-21
- ガレージジャッキ …… 7-12
- 冠水した場所 …… 2-19
- 寒冷時の取扱い …… 6-13

キ

- キー(エンジンキー) …… 3-2
- キーインターロック …… 4-22
- キースイッチ(エンジンスイッチ) …… 4-2
- キーナンバープレート …… 3-3
- キー抜き忘れ警告ブザー …… 4-13
- キーレスエントリー …… 3-10
- キックダウン …… 4-22、4-26
- ギヤポジション表示 …… 3-102
- 給油 …… 2-23、5-2、8-1

ク

空気圧……………8-5
 くもり取り(デフロスター)…………… 5-21
 くもり取り(リヤデフォグガー)… 5-30
 クリーブ現象…………… 2-24、4-22
 クルーズコントロールシステム… 4-29
 車のお手入れ……………6-2
 グローブボックス…………… 5-11

ケ

警告灯…………… 1-10
 警告灯・表示灯の見かた…………… 3-87
 警告ブザー
 R(リバース)ポジション
 警告ブザー…………… 2-25、4-23
 エンジンスイッチもどし忘れ
 警告ブザー…………… 4-14
 キー抜き忘れ警告ブザー…………… 4-13
 警告ブザーが鳴ったときは…………… 1-20
 携帯リモコン検出範囲外
 警告ブザー…………… 4-8、4-12
 シートベルト警告ブザー…………… 3-50
 パーキングブレーキ解除忘れ
 警告ブザー…………… 4-16
 ハンドルロック未作動
 警告ブザー…………… 4-14
 ライト消し忘れ警告ブザー…………… 3-105
 リクエストスイッチ未作動
 警告ブザー…………… 3-16
 携帯電話…………… 2-16
 携帯リモコン…………… 3-12
 携帯リモコン車外持ち出し警告…………… 4-9
 携帯リモコン電池消耗警告灯
 …………… 3-14、3-93
 携帯リモコン閉じ込み防止機能… 3-16
 警報装置…………… 3-26
 けん引…………… 7-33

コ

工具…………… 7-2
 光軸調整ダイヤル…………… 3-106
 後退灯…………… 7-29
 故障したときは…………… 7-32
 誤発進抑制機能…………… 4-45、4-64

サ

サービスデータ…………… 8-1
 サンバイザー…………… 5-5

シ

シート…………… 3-38
 シートアンダーボックス
 (助手席)…………… 5-16
 シートバックポケット…………… 5-15
 シートヒーター…………… 3-41
 シートベルト…………… 3-49
 シートベルト可変
 ロードリミッター…………… 3-54
 シートベルト警告灯…………… 3-88
 シートベルト警告ブザー…………… 3-50
 シートベルトプリテンショナー… 3-53
 事故が起きたときは…………… 7-36
 室内灯…………… 5-7、8-4
 シフトロック…………… 4-18、4-28
 車線逸脱警報…………… 4-66
 車線逸脱警報OFFスイッチ…………… 4-70
 車線逸脱警報OFF表示灯…………… 3-101
 車線逸脱警報作動表示灯…………… 3-101
 ジャッキ(収納場所)…………… 7-2
 ジャッキアップ
 (タイヤチェーン)…………… 6-19
 ジャッキアップ
 (パンクしたとき)…………… 7-10
 集中ドアロック
 (パワードアロック)…………… 3-9
 充電警告灯…………… 3-92
 樹脂部品などのお手入れ…………… 6-5
 出発の前に…………… 2-2
 ジュニアシート…………… 3-64

シ

照明コントロール表示 …… 3-81
 助手席シートヒータースイッチ …… 3-41
 ショッピングフック …… 5-15

ス

水温警告灯 …… 3-90
 スタック(立ち往生) …… 2-19
 ステータスインフォメーション
 ランプ …… 3-75
 ステアリングオーディオ
 スイッチ …… 5-35
 ステレオカメラ …… 4-51
 スノーブレード …… 6-13
 スピードメーター(速度計) …… 3-74
 スポーツモードスイッチ …… 4-19
 スライドドアクローザー …… 3-19
 スライドレバー …… 3-38

セ

積算アイドリングストップ時間 …… 3-81
 積算アイドリングストップ
 節約燃料 …… 3-80
 セキュリティアラーム
 インジケーター …… 3-98
 セレクトレバー
 操作 …… 4-17
 セレクトレバー位置表示 …… 3-102
 先行車発進お知らせ機能 …… 4-68
 洗車 …… 6-2
 前照灯(ヘッドライト)
 …… 3-103、7-24、8-4

センターロアコンソール
 ボックス …… 5-11

ソ

走行中の注意 …… 2-15
 速度計(スピードメーター) …… 3-74

タ

ターボ車の運転 …… 2-31
 タイマーロック機能 …… 3-12
 タイヤ
 応急修理したあとは …… 7-9
 応急修理のしかた …… 7-4
 空気圧 …… 8-5
 交換したあとは …… 7-15
 交換するときは …… 6-6
 交換の準備 …… 7-9
 チェーン …… 6-19
 パンク応急修理セット …… 7-2
 冬用タイヤ …… 6-14
 ホイールサイズ …… 8-5
 ローテーション …… 6-6
 輪止め …… 2-21、6-14
 タコメーター(エンジン回転計) …… 3-75
 立ち往生 …… 2-19
 暖機運転 …… 2-36

チ

チェーン(タイヤチェーン) …… 6-19
 チケットホルダー
 (サンバイザー) …… 5-5
 チャイルドシート …… 2-7、3-64
 チャイルドブルーフ …… 3-9
 駐車するときは …… 2-20、4-28、6-17
 チルトステアリング …… 3-38

テ

停止表示板 …… 7-32
 低水温表示灯 …… 3-96
 ディスチャージ
 ヘッドライト …… 7-24、8-4
 デフロスター
 (エアコン、ヒーター) …… 5-21
 デフロスタースイッチ …… 5-28
 デュアルカメラブレーキサポート
 (DCBS) …… 4-58
 デュアルカメラブレーキサポート
 (DCBS)OFFスイッチ …… 4-69

テ

- デュアルカメラブレーキサポート
(DCBS)OFF表示灯 …………… 3-99
- デュアルカメラブレーキサポート
(DCBS)作動表示灯 …………… 3-100
- 電球
 - 電球の交換(ランプ類)…………… 7-24
 - 電球の点検…………… 7-24
 - ワット数(ランプ類)…………… 8-4
- 点検…………… 2-2、8-1
- 電源が切り替わらないときは…………… 4-8
- 電源の切替え…………… 4-7
- 電池交換(リモコンキー)…………… 6-9

ト

- ドア…………… 3-4
- ドアの開閉…………… 3-2
- ドアポケット…………… 5-15
- ドアミドルポケット…………… 5-15
- ドアミラー…………… 3-34
- ドアミラー角度調節スイッチ…………… 3-34
- ドアミラー格納スイッチ…………… 3-35
- ドアミラーヒータースイッチ…………… 3-37
- ドアロック解除機能…………… 3-9
- 凍結防止剤…………… 6-17
- 凍結路…………… 6-16
- 登降坂変速制御…………… 4-22
- トランスミッション警告灯…………… 3-92
- ドリンクホルダー…………… 5-12

ナ

- 内気循環(エアコン、ヒーター)…………… 5-26
- 内装のお手入れ…………… 6-4
- 長い荷物を積むとき
(助手席シート)…………… 3-46
- ナノイー…………… 5-29
- 鉛バッテリー…………… 2-4

ニ

- 日常点検…………… 2-2

ネ

- 燃料…………… 2-24、8-1
- 燃料給油口…………… 5-2
- 燃料計…………… 3-76
- 燃料残量警告灯…………… 3-89
- 燃料タンク容量…………… 8-1

ハ

- パーキングブレーキ
 - 寒冷時の取扱い…………… 6-17
 - 操作…………… 4-15
 - ブレーキ警告灯…………… 3-87
- ハイドロプレーニング現象…………… 2-19
- ハイマウントストップランプ
…………… 7-26、8-4
- はさみ込み防止機構…………… 3-25、3-31
- 発炎筒…………… 7-31
- バックアイカメラ…………… 5-36
- バックミラー(ルームミラー)…………… 3-33
- バッテリー
 - 鉛バッテリー…………… 2-4、6-13
 - 鉛バッテリーあがり…………… 7-15
 - 鉛バッテリーを
交換するときは…………… 7-17
 - バッテリーについて…………… 2-3
 - リチウムイオンバッテリー…………… 2-4
 - バッテリーあがり…………… 7-15
 - パドルシフトスイッチ…………… 4-20
 - パニティミラー
(サンバイザー)…………… 5-5
 - ハロゲンヘッドライト…………… 7-25、8-4
 - パワーウィンドー…………… 3-29
 - パワーステアリング警告灯…………… 3-91
 - パワースライドドア…………… 2-26、3-20
 - パワースライドドアスイッチ…………… 3-24
 - パワースライドドアボタン…………… 3-24
 - パワースライドドア
メインスイッチ…………… 3-21

ハ

- パワーアロック 3-9
- バンク
 - 応急修理のしかた 7-4
 - タイヤ交換 7-9
- 番号灯 7-29、8-4
- 半ドア警告灯 3-93
- ハンドルロックが解除できない
 - ときは 4-4
- ハンドルロック未作動
 - 警告ブザー 4-14

ヒ

- ヒーター(エアコン) 5-21
 - オートエアコン 5-22
 - 吹出し口 5-21
- 非常点滅表示灯 7-26、7-28、8-4
- 非常点滅表示灯スイッチ 3-108
- 必読! 2-2
- ヒューズ切れ 7-20
- 表示灯 1-13
- 日よけ(サンバイザー) 5-5
- ヒルホールドコントロール 4-83

フ

- ブースターケーブル 7-15
- フォグランプ 8-4
- フォグランプスイッチ 3-106
- プッシュ表示灯 3-96、4-7
- フットレスト 5-19
- フューエルキャップ 5-2
- フューエルリッド 5-2、5-3
- ふらつき警報 4-67
- フリーズマーク 5-27
- フルフラットシート 3-47
- フルホイールキャップ
 - (取り付け) 7-14
- フルホイールキャップ
 - (取り外し) 7-10

フ

- ブレーキ
 - ブレーキアシスト 4-35
 - ブレーキ液 8-2
 - ブレーキ警告灯 3-87
 - ブレーキシステム警告灯 3-94
 - ブレーキ倍力装置 2-17、4-12、7-35
- フロントガラス/バックドアガラスの
 - 室内側の手入れ 6-5
- フロントシート 3-38
- フロントワイパー/
 - ウォッシャースイッチ 3-109

ヘ

- ヘッドライト(前照灯)
 - 3-103、7-24、8-4
- ヘッドライト上向き(ハイビーム)
 - 表示灯 3-95
- ヘッドレスト 3-40
- ベビーシート 2-7、3-64

ホ

- ホイールキャップ(取り付け) 7-14
- ホイールキャップ(取り外し) 7-10
- ホイールサイズ 8-5
- 防眩式ルームミラー 3-33
- 方向指示器 7-26、7-28、8-4
- 方向指示器スイッチ 3-107
- 方向指示器表示灯 3-95
- ホーンスイッチ 3-110
- ボンネット 5-3

マ

- マスターウォーニング 3-94
- マニュアルモードの使いかた 4-20
- マルチインフォメーション
 - ディスプレイ 3-76
- 万一のとき 7-1

ミ

- ミラー
 - ドアミラー…………… 3-34
 - バニティミラー
(サンバイザー)…………… 5-5
 - ルームミラー…………… 3-33

メ

- メーターの明るさ調節…………… 3-82
- メーターの見かた…………… 3-73

ユ

- 油圧警告灯…………… 3-92
- 雪道を走行するとき…………… 6-16

ヨ

- よくあるご質問…………… 1-27
- 横風が強いときは…………… 2-18

ラ

- ライト消し忘れ警告ブザー…………… 3-105
- ライトスイッチ…………… 3-103
- ライト点灯表示灯…………… 3-95
- ラジエーターキャップ…………… 7-31、8-6
- ランプ
 - 後退灯…………… 7-29
 - 室内灯…………… 5-7
 - 電球の交換(ランプ類)…………… 7-24
 - ハイマウントストップランプ… 7-26
 - 番号灯…………… 7-29
 - フォグランプ…………… 3-106
 - ヘッドライト…………… 7-24
 - 方向指示器／非常点滅表示灯
…………… 7-26、7-28
 - リヤコンビネーションランプ… 7-28
 - ワット数(ランプ類)…………… 8-4

リ

- リクエストスイッチ…………… 3-15
- リクエストスイッチ未作動
警告ブザー…………… 3-16
- リクライニングレバー…………… 3-39
- リジッドラック…………… 7-12
- リチウムイオンバッテリー…………… 2-4
- リッド付インパネアッパー
ボックス(助手席)…………… 5-10
- リバース(R)ポジション警告ブザー
…………… 2-25、4-23
- リモート格納ミラー…………… 3-36
- リヤクォータートリムポケット… 5-19
- リヤコンビネーションランプ…………… 7-28
- リヤデフォッガースイッチ…………… 5-30
- リヤワイパー/ウォッシャー
スイッチ…………… 3-110

ル

- ルーフアンテナ…………… 5-33
- ルームミラー…………… 3-33
- ルームランプ(室内灯)…………… 5-7、8-4

レ

- 冷却水(ラジエーター液)
 - 寒冷時の取扱い…………… 6-13
 - 規定水量…………… 8-1
- レーザーレーダー…………… 4-49
- レーダーブレイキサポート
(RBS)…………… 4-40
- レーダーブレイキサポート(RBS)
OFFスイッチ…………… 4-48
- レーダーブレイキサポート(RBS)
OFF表示灯…………… 3-99
- レーダーブレイキサポート(RBS)
作動表示灯…………… 3-100

ロ

- ロールサンシェード…………… 5-6

ワ

ワイパー

寒冷時の取扱い …… 6-13、6-14、6-18

ワイパースイッチ …… 3-108

ワックス …… 6-2

ワンアクションスイッチ …… 3-23

