

本書の見かた

本ページは見本を使って本書の基本的な読みかたを説明しています。

運転する前に/スイッチの使いかた

タイトル

階層により区別しています。

フォグランプ

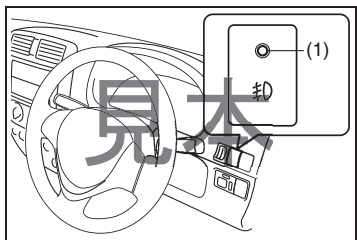
タイプ別装備

フォグランプスイッチ

ヘッドライトや車幅灯を点灯しているときに使用でき、雨や霧などで視界が悪いときに使用します。

→ 3-53ページ (ライトスイッチ)

- スイッチを押すとフォグランプが点灯し、スイッチ内の表示灯 (1) が点灯します。もう一度押すと消灯します。



参照先

関連する内容が記載されているページなどを案内しています。

注記

バッテリー保護のため、視界が良くなったらすみやかにスイッチを切ってください。

ヘッダー

ページの内容を案内しています。

タイプ別装備

お車のグレードなどにより装備の有無が異なる事を示しています。

3

章番号

各章の番号を案内しています。

操作要領

装備の取扱いかななどを説明しています。

警告・注意・注記・アドバイス

前ページをお読みください。

お知りになりたいことをさがすときは

次のような方法で検索されますと、すばやくさがせます。

■ タイトルからさがす

- ◆ 総合目次
- ◆ 各章のはじめの目次
- ◆ ヘッダー

■ 取り付け位置、警告灯・表示灯からさがす

- ◆ イラスト目次 → 1-2ページ

■ ブザー音からさがす

- ◆ 警告ブザーが鳴ったときは → 1-15ページ

■ 名称からさがす

- ◆ さくいん → 9-1ページ

■ 4WD車特有の記載をさがす

- ◆ 4WD車を運転するときは → 2-25ページ
- ◆ 4WD車 → 4-17ページ
- ◆ タイヤチェーン → 6-12ページ
- ◆ けん引してもらうときは → 7-28ページ

■ オイルや、交換部品をさがす

- ◆ お車との上手なつきあいかた → 6-1ページ
- ◆ 万一のとき → 7-1ページ
- ◆ サービスデータ → 8-1ページ

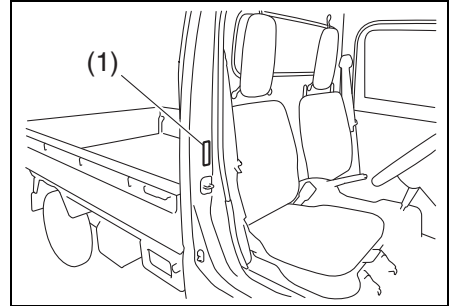
ご愛車に関するメモ

記入される記号・番号は、車検証、IDプレートをご覧ください。

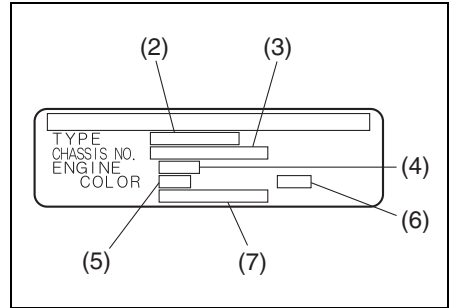
ご愛車のメモ	
車名および 車両型式	車名： 型式：
車台番号	
エンジン型式	R06A型
車体色記号	
営業機種記号	
トランス ミッション	<input type="checkbox"/> マニュアルミッション <input type="checkbox"/> オートマチックミッション
ナンバープレート (車両番号)	
ご購入年月日	年 月 日

IDプレート (1)

運転席ドアを開いた所に貼付してあります。



82M00010



81M00020

- (2) 車両型式 (3) 車台番号
- (4) エンジン型式 (5) 車体色記号
- (6) 車体色と内装色の組み合わせコード
- (7) 機種記号

総 合 目 次

1 クイックガイド

イラスト目次 1-2

警告ブザーが鳴ったときは 1-15

2 必読！安全なドライブのために

必読！安全なドライブのために 2-2

3 運転する前に

ドアの開閉 3-2

各部の開閉 3-6

各部の調節 3-12

シートの調節 3-13

シートベルト 3-14

SRSエアバッグ 3-24

メーター 3-33

スイッチの使いかた 3-46

4 運転するときは

エンジン始動 4-2

パーキングブレーキ 4-6

チェンジレバー 4-6

オートマチック車 4-8

4WD車 4-17

ABS 4-22

5 装備の取扱い

- エアコン、ヒーター 5-2
- オーディオ 5-8
- そのほかの装備 5-14

6 お車との上手なつきあいかた

- お手入れ 6-2
- 寒冷時の取扱い 6-7

7 万一のとき

- パンク 7-2
- バッテリーあがり 7-13
- ヒューズ切れ 7-17
- 電球切れ 7-20
- オーバーヒート 7-24
- そのほか 7-25

8 サービスデータ

- サービスデータ 8-1

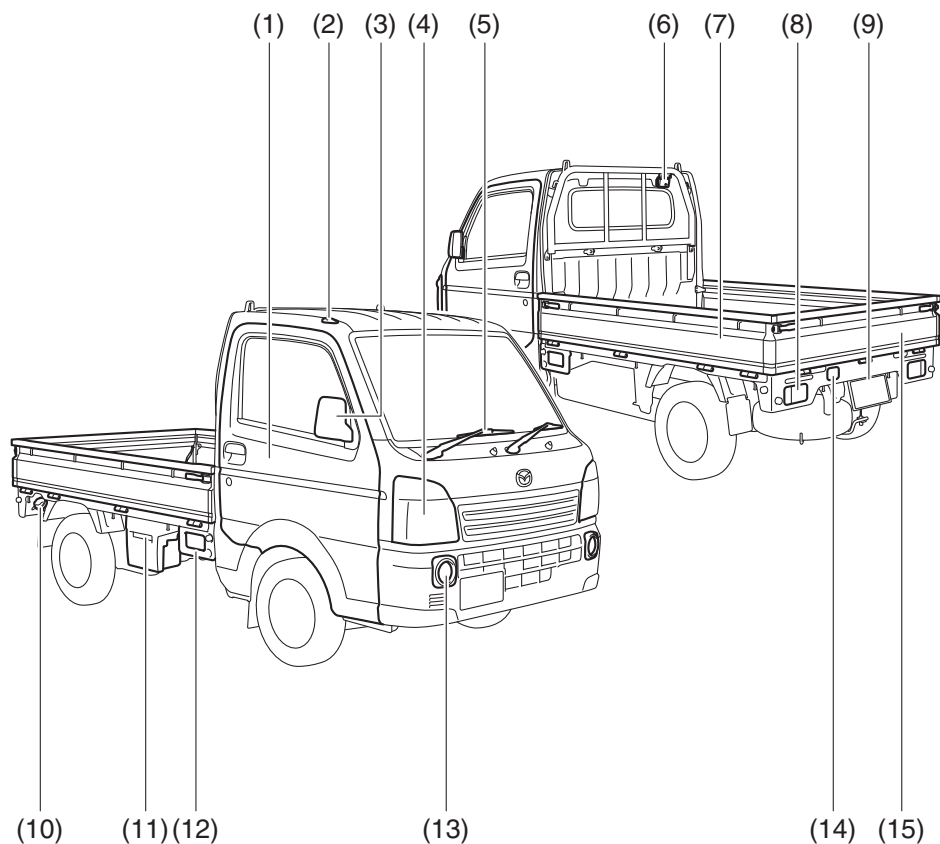
9 さくいん

- さくいん 9-1

イラスト目次

■ 外観

1

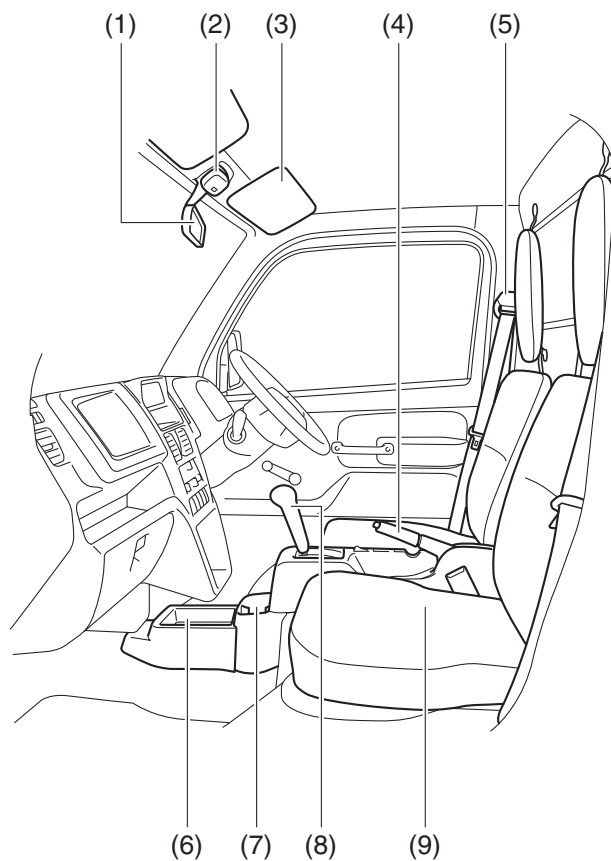


82M1001G

お車のタイプにより、異なる装備も含まれています。

(1)	ドア	3-3
(2)	アンテナ	5-8
(3)	ドアミラー	3-13
(4)	ヘッドライト	3-46
(5)	フロントワイパー	3-50
(6)	作業灯スイッチ	3-50
(7)	サイドゲート	3-11
(8)	リヤコンビネーションランプ	7-23
(9)	番号灯	7-23
(10)	燃料給油口(フューエルキャップ)	5-14
(11)	バッテリーカバー	7-13
(12)	荷台ステップ	5-18
(13)	フォグランプ	3-47
(14)	後退灯	7-23
(15)	リヤゲート	3-10

■ 内装1



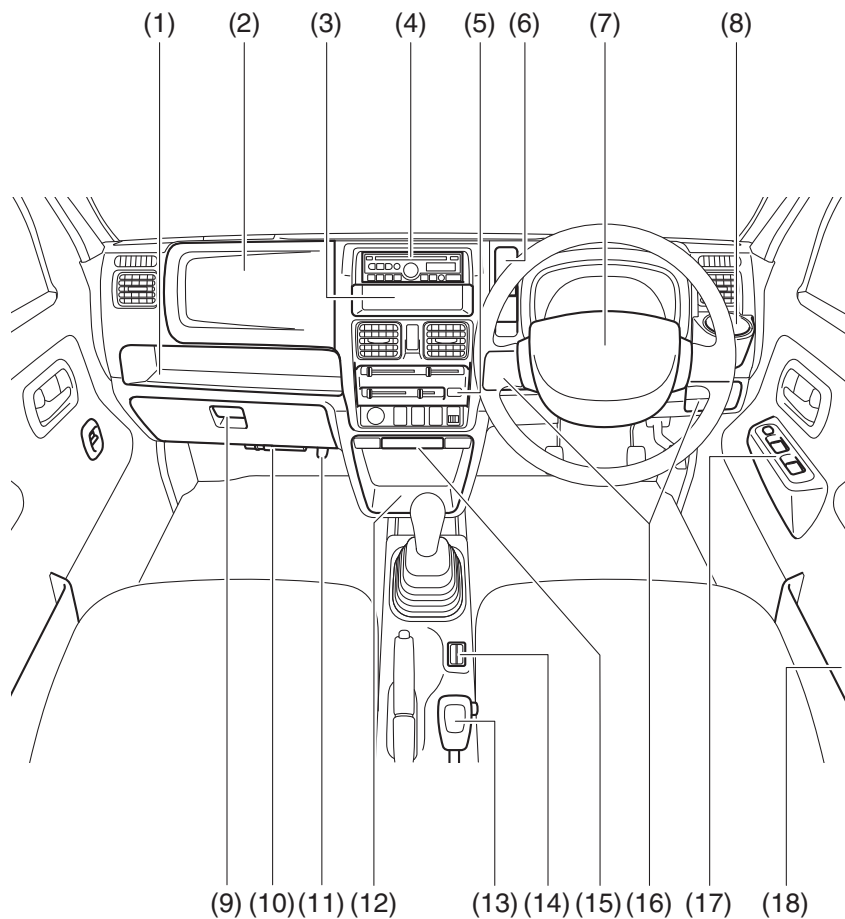
82M10020

お車のタイプにより、異なる装備も含んでいます。

(1)	ルームミラー	3-12
(2)	室内灯	5-20
(3)	サンバイザー	5-19
(4)	パーキングブレーキ	4-6
(5)	シートベルト	3-14
(6)	フロアトレイ	5-24
(7)	カップホルダー	5-23
(8)	セレクトレバー(オートマチック車)	4-8
	チェンジレバー(マニュアル車)	4-6
	クラッチスタートシステム(マニュアル車)	4-4
(9)	シート	3-13

■ 内装2

1



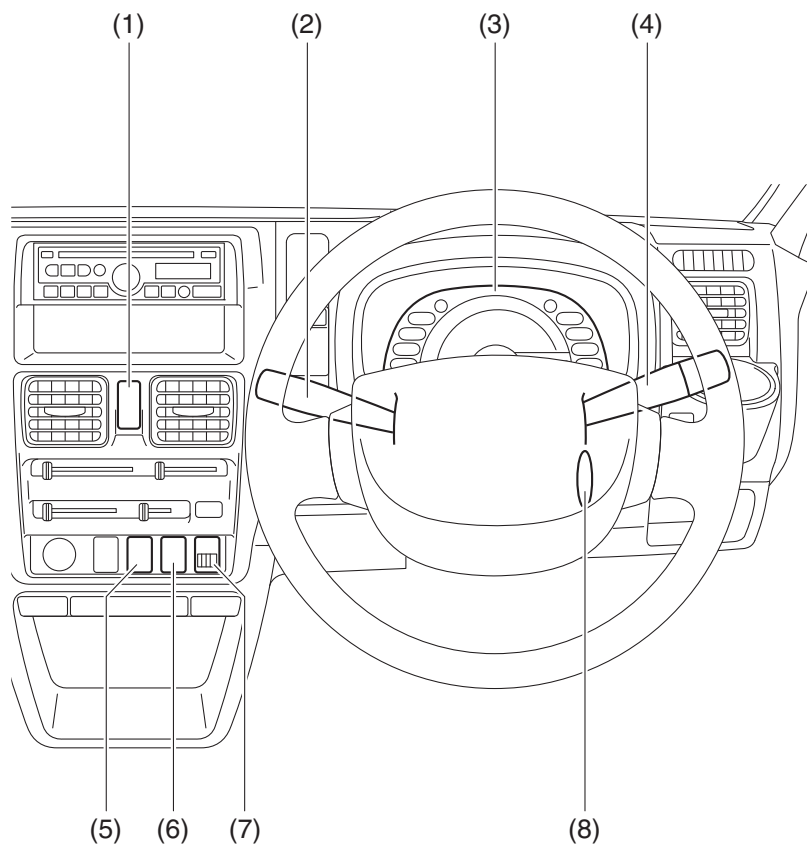
82M10030

お車のタイプにより、異なる装備も含んでいます。

(1)	インパネトレイ(助手席)	5-21
(2)	助手席SRSエアバッグ	3-27
(3)	インパネボックス	5-21
(4)	オーディオ	5-8
(5)	エアコン、ヒーター	5-2
(6)	ペンホルダー	5-21
(7)	運転席SRSエアバッグ	3-26
	ホーンスイッチ	3-50
(8)	カップホルダー(運転席)	5-23
(9)	グローブボックス	5-22
(10)	発炎筒	7-25
(11)	ショッピングフック	5-26
(12)	インパネアンダーポケット	5-21
(13)	4WD切替えレバー	4-17
(14)	コインホルダー	5-26
(15)	灰皿	5-24
(16)	インパネポケット	5-21
(17)	パワーウインドースイッチ	3-6
(18)	ドアポケット	5-25

■ 運転席まわり

1

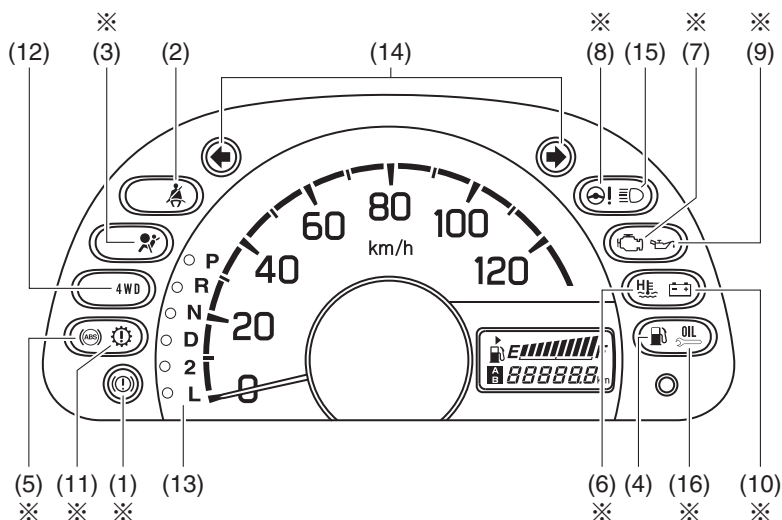


82M10040

お車のタイプにより、異なる装備も含まれています。

(1)	非常点滅表示灯スイッチ	3-48
(2)	ワイパー/ウォッシャースイッチ	3-49
(3)	メーター	3-33
	警告灯・表示灯	3-38
(4)	ライトスイッチ	3-46
	方向指示器スイッチ	3-48
(5)	4WDスイッチ	4-20
	デフロックスイッチ	4-20
(6)	フォグランプスイッチ	3-47
(7)	光軸調整ダイヤル	3-47
(8)	エンジンスイッチ	4-2

■ 警告灯・表示灯



82M10050

お車のタイプにより、異なる装備も含まれています。

- 警告灯が点灯または点滅し続けた場合は、車両またはシステムの異常が考えられます。次の参照先をよくお読みのうえ、マツダ販売店で点検を受けてください。

→ **3-38ページ (警告灯・表示灯の見かた)**

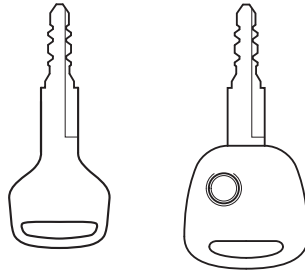
- ※印の警告灯・表示灯は、エンジンスイッチを **[ON]** にしたときに初期点灯するのが正常です。点灯しない場合は、マツダ販売店で点検を受けてください。

警告灯		色	警告灯名
(1)		※ 赤	ブレーキ警告灯
(2)		赤	シートベルト警告灯
(3)		※ 赤	SRSエアバッグ警告灯
(4)		オレンジ	燃料残量警告灯
(5)		※ オレンジ	ABS警告灯 (ABS装備車)
(6)		※ 赤	水温警告灯
(7)		※ オレンジ	エンジン警告灯
(8)		※ オレンジ	パワーステアリング警告灯
(9)		※ 赤	油圧警告灯
(10)		※ 赤	充電警告灯
(11)		※ オレンジ	トランスミッション警告灯 (オートマチック車)

クイックガイド/イラスト目次

表示灯		色	表示灯名
(12)	4WD	緑	4WD表示灯 (4WD車)
(13)	● R (代表例)	緑または オレンジ	セレクトレバー位置表示灯 (オートマチック車)
(14)		緑	方向指示器表示灯
(15)		青	ヘッドライト上向き (ハイビーム) 表示灯
(16)	OIL 	※ オレンジ	エンジンオイル交換インジケーター

■ キー



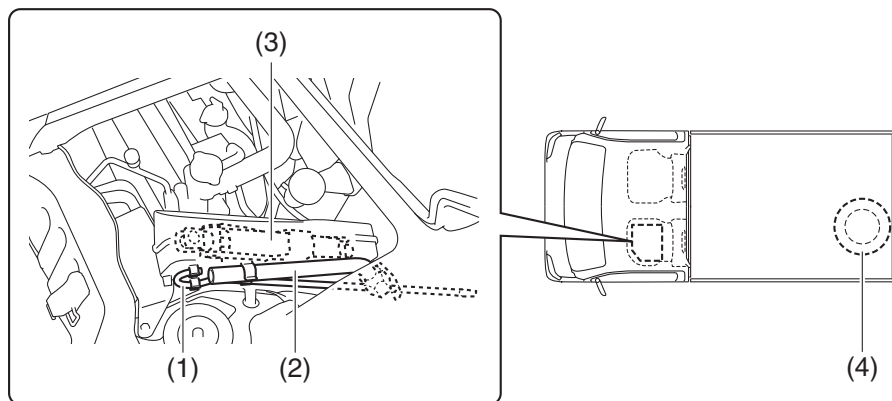
82M10060

お車のタイプにより、異なる装備も含んでいます。

キー	3-2
ドア	3-3
キーレスエントリー	3-5
エンジンのかけかた	4-3

■ 工具・ジャッキ・スペアタイヤ

1



82M10070

お車のタイプにより、異なる装備も含んでいます。

- | | | | |
|-----|------------|-------|---------|
| (1) | ジャッキバー | | 7-2 |
| (2) | ホイールナットレンチ | | 7-2 |
| (3) | ジャッキ | | 7-2、7-8 |
| (4) | スペアタイヤ | | 7-4 |

警告ブザー（室内ブザー）が鳴ったときは

■ 全車共通

いつ	ブザー音	メーター	原因と対処方法
運転席ドアを開けたとき	ピーー	—	ヘッドライトや車幅灯が点灯しています。これらを消してください。 → 3-46ページ (ライト消し忘れ警告ブザー)
	ピー、ピー、	—	エンジンスイッチにキーが差さったままです。キーを抜いてください。 → 4-5ページ (キー抜き忘れ警告ブザー)

■ オートマチック車のみ

いつ	ブザー音	メーター	原因と対処方法
停車中／後退中	ピー、ピー、	● R 点灯	セレクトレバーが R に入っています。セレクトレバーの位置を確認してください。 → 4-11ページ (R (リバース) ポジション警告ブザー)

2. 必読！ 安全なドライブのために

とくに重要な項目ですのでしっかりお読みください。

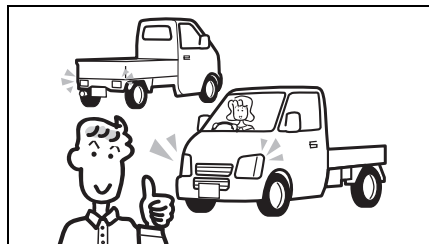
安全運転が第一

お車に装備されているシートベルト、SRSエアバッグシステム、ABS（アンチロックブレーキシステム）などの安全装備も、乗員の安全確保には限界があります。法定速度を厳守するとともに、スピードを控えめにして安全運転に心がけてください。

出発の前に（お車の確認）	2-2
荷物を積むときは	2-4
お子さまを乗せるときは	2-5
運転席にすわって	2-7
エンジンをかけるときは	2-10
走行するときは	2-10
駐車するときは	2-16
給油するときは	2-19
オートマチック車を運転するときは	2-21
SRSエアバッグ車を運転するときは	2-23
4WD車を運転するときは	2-25
こんなことにも注意して	2-27
エコドライブをしましょう	2-30

出発の前に（お車の確認）

日常点検を確実に



82M20010

車の走行距離、使用状態から判断した適切な時期に実施してください。

→ メンテナンスノート（日常点検）

こんな症状に気づいたときは



67H20020

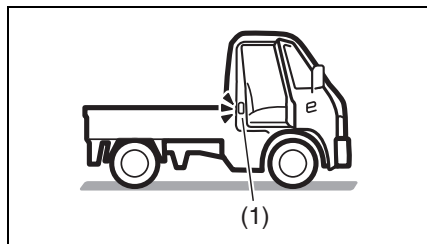
⚠ 注意

次のような場合はマツダ販売店で点検を受けてください。

- 地面に油や液の漏れたあとが残っている
- ブレーキ液が不足している
- いつもと違うにおい、音、振動がある
- ハンドルやブレーキを操作したときの感じがいつもと違う

タイヤの空気圧をチェック

- 定期的に点検・調整してください。この車の指定空気圧は、運転席ドアの開口部に貼付してある「空気圧ラベル」（1）で確認できます。
→ メンテナンスノート（日常点検）

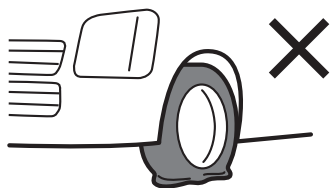


82M20020

- 空気圧が不足したまま走行すると、タイヤの両端が摩耗する原因となります。また、燃費が悪くなります。

⚠ 警告

- 空気圧が極端に低いまま走行すると、タイヤがバースト（破裂）して思わぬ事故につながるおそれがあります。



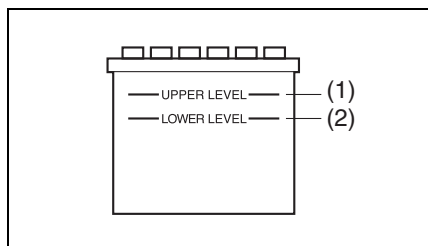
67H20040

- 指定空気を守らないと車の性能が十分に発揮できず、次のようなことが起きるおそれがあり、思わぬ事故につながったり、故障の原因となったりするおそれがあります。
 - 走行安定性が悪化する
 - ブレーキをかけたときの制動距離が伸びる
 - ABS（タイプ別装備）の場合、正確なタイヤ回転速度が検出できなくなって正常に作動しなくなる
 - 4WD車では、その性能が十分に発揮できないばかりでなく、駆動系部品に悪影響をあたえる

バッテリーの液面を点検する

液面が下限（2）より下にあるときは、バッテリー補充液を上限（1）まで補充してください。バッテリー液が不足すると、バッテリーの寿命を縮めるおそれがあります。

→ メンテナンスノート（日常点検）

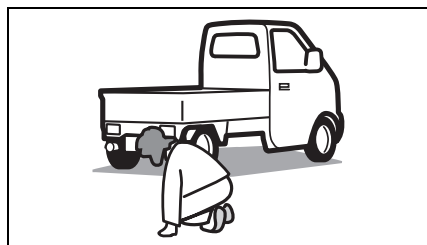


80J1267

警告

- バッテリー液が不足すると、発熱して爆発のおそれがあります。
- バッテリー端子を外して再び接続するときは、確実に締め付けてください。ゆるみがあると、火災や故障の原因となります。

排気管も点検



67H20060

排気管に穴やひび割れがないか、ときどき点検してください。

警告

排気管に漏れがあると、排気ガスが車内に侵入して一酸化炭素中毒のおそれがあります。異常を感じたときは、マツダ販売店で点検を受けてください。

荷物を積むときは

荷物の積みすぎは、車体や走行に悪影響をおよぼします。

車種	最大積載量（※）
標準車	350 kg

※お車のタイプにより異なります。

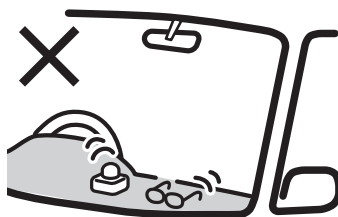
警告

- 燃料や薬品が入った容器、スプレー缶などを車内に持ち込まないでください。引火や爆発のおそれがあります。



80J021

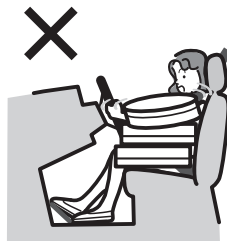
- 重い荷物は、かたよりのないよう均等に積んでください。荷物のかたよがあると、カーブなどで横転するおそれがあります。
- 荷物の荷くずれや落下のないよう、ロープなどでしっかり固定してください。
- インパネの上にものを置かないでください。運転視界をさまたげたり、発進時や走行中に動いたりして、安全運転のさまたげになるおそれがあります。また、助手席SRSエアバッグ装備車の場合は、万一の事故で助手席SRSエアバッグが正常に作動しなかったり、助手席SRSエアバッグがふくらんだときに飛ばされたりして、けがのおそれがあります。



80J070

注意

- 助手席に荷物を積み重ねないでください。視界のさまたげになるばかりでなく、急ブレーキで荷物が飛び出し、思わぬ事故につながるおそれがあります。



67H20070

- 動物を乗せるときは、動きまわらないように注意してください。運転のさまたげになったり、急ブレーキのときなどに思わぬ事故につながったりするおそれがあります。

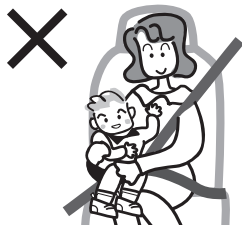
お子さまを乗せるときは

いつもより慎重に安全を確保し、スピードを控えめに安全運転を心がけましょう。

お子さまもシートベルトを着用

⚠ 警告

- ひざの上にお子さまを抱かないでください。しっかり抱いていても、衝突のときなどに十分にささえることができず、お子さまが重大な傷害を受けるおそれがあります。



80J081

- 必ずシートベルトを着用させてください。
- 一本のシートベルトを二人以上で使用しないでください。
- シートベルトが首やあごにかかるときや、腰骨にかからないようなお子さまには、チャイルドシートやジュニアシートをご使用ください。シートベルトを正しく使用しないと、お子さまが重大な傷害を受けるおそれがあります。



80J082

- 首がすわっていないお子さま、ひとりすわりのできないお子さまなど、ベビーシートが必要なお子さまは、この車に乗せることができません。（この車には、助手席SRSエアバッグの有無にかかわらず、ベビーシートなどの後ろ向きお子さま用シートを使用しないでください。）

シートベルトで遊ばせない



82M20030

⚠ 警告

お子さまをシートベルトで遊ばせないでください。ベルトを身体に巻きつけるなどして遊んでいるときに、窒息など重大な傷害を受けるおそれがあります。万一の場合は、ハサミでベルトを切断してください。

お子さま用シートの使用について

■ 助手席SRSエアバッグ非装備車

- 助手席には、ベビーシートなどの後ろ向きお子さま用シートを取り付けないでください。
- 助手席にチャイルドシートやジュニアシートを取り付けるときは、前向きに取り付けてください。



67H20450

- お子さま用シートは、お子さまの年齢や体格に合った適切なものを選んでください。
→ **3-20ページ（お子さま用シートの選択について）**
- 助手席 SRS エアバッグ非装備車の助手席には、シートベルトで固定するタイプのお子さま用シートを取り付けることができます。
→ **3-18ページ（お子さま用シートのシートベルトによる固定）**
- お子さま用シートの種類によっては、この車に正しく取り付けられないものがあります。使用する前に、お子さま用シートに付属の取扱説明書をよく読み、取り付け方法や取扱いなどについてご確認ください。
- お子さま用シートを使用している場合でも、お子さまの安全の確保には限界があります。スピードは控えめにし、安全運転に心がけてください。

⚠ 警告

- 走行する前に、お子さま用シートが確実に固定され、ガタつき、ゆるみなどが無いことを確認してください。
- 万一の事故でお子さま用シートに強い衝撃を受けた場合は、外観に異常がなくても再使用しないでください。いざというときに性能を十分発揮できないおそれがあります。

⚠ 注意

お子さま用シートは、使用していないときでもしっかりとシートに取り付けるか、車から降ろしてください。シートから取り外したまま客室内に放置すると、ブレーキをかけたときに乗員やものに当たるおそれがあります。

■ 助手席SRSエアバッグ装備車

- 助手席 SRS エアバッグ装備車には、お子さま用シートが必要なお子さまを乗せることができません。
→ **2-24 ページ（助手席 SRS エアバッグに関する警告ラベル）**
→ **3-20 ページ（お子さま用シートの選択について）**

ドアやウィンドーの開閉は大人が行なう

お子さまの手足や首をはさまないように、大人が開閉を行なってください。



67H20090

窓から顔や手を出さない



67H20100

⚠ 警告

お子さまが手や顔などを出さないように注意してください。急ブレーキで重大な傷害を受けたり、転落したりするおそれがあります。また、車外のものなどに当たって重大な傷害を受けるおそれがあります。

車から離れるときは

⚠ 警告

車から離れるときは、お子さまだけを車内に残さないでください。

- お子さまのいたずらで、車の発進や火災などの事故を起こすおそれがあります。
- 炎天下の車内は高温になり、お子さまが熱中症にかかるおそれがあります。エアコンをつけていても、車内にお子さまだけを残さないでください。

運転席にすわって

シート、ミラーの調節は走行前に



67H20110

⚠ 警告

走行中にシートの調節、ルームミラーやドアミラーの調節をしないでください。ハンドル操作を誤ったり、前方不注意となったりして、思わぬ事故につながるおそれがあります。

- 3-13ページ（シート）
- 3-12ページ（ルームミラー、ドアミラー）

正しい運転姿勢

正しい運転姿勢がとれるように、次のことに注意してシートを調節してください。

- 背もたれと腰の間にすきまのないようにシートに深くすわります。
- ペダル類を踏み込んだときに、ひざが伸びきらないで余裕があるようにシートを前後に調節します。



82K183

警告

背もたれと背中の中にクッションなどを入れないでください。正しい運転姿勢がとれないばかりか、シートベルトやヘッドレストの効果が十分に発揮されないおそれがあります。

シートベルトは正しく着用



70K216

- シートを正しい位置に調節し、上体を起こして奥深くすわります。
 - ベルトがねじれないように着用します。
 - 腰ベルトは、腰のできるだけ低い位置にかけます。
 - 肩ベルトは、首と肩先の中央にかけます。
 - ベルトがねじれていないことを確認し、たるみを取り除きます。
- 2-8ページ（正しい運転姿勢）

警告

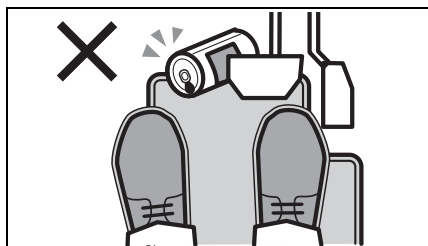
- 走行前にシートベルトを正しく着用してください。走行中に着用したりすると、思わぬ事故を起こすおそれがあります。
- 洗たくばさみやクリップなどでベルトをたるませないでください。シートベルトが本来の効果を発揮できません。

- 助手席の同乗者にシートベルトを着用させてください。



51K0007

運転席の足元付近にものを置かない

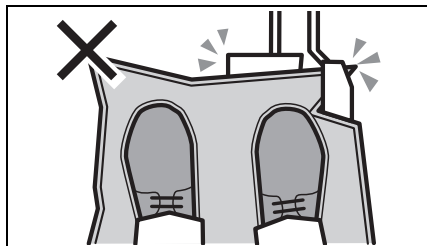


64L20030

⚠ 警告

空き缶などを足元に放置しないでください。ペダル操作ができなくなって思わぬ事故につながるおそれがあります。

車に合ったフロアマットを適切に使用する



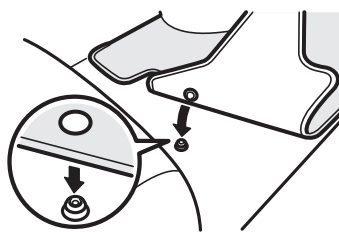
64L20040

⚠ 警告

ペダル操作のさまたげになって思わぬ事故につながるおそれがありますので、次のことをお守りください。

- 足元の形にあわないフロアマットを使わない
- フロアマットを重ねて敷かない
- フロアマットは固定具などで確実に固定する

マツダ純正フロアマットの例



68H20630

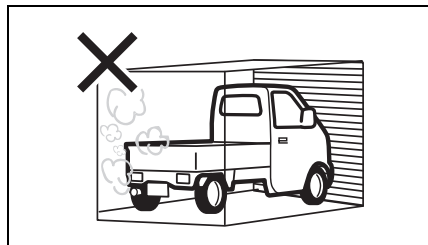
※運転席および助手席側のフロア（フロアマット下）には、マツダ純正フロアマットを固定するための固定具（ホック）があります。

♣ アドバイス

この車専用のマツダ純正フロアマットのご使用をおすすめします。

エンジンをかけるときは

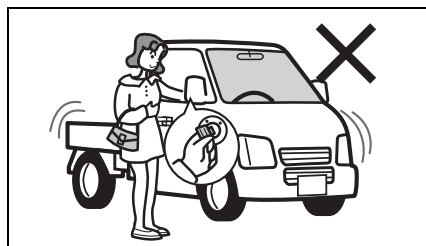
換気が悪いところでエンジンをかけたままにしない



⚠ 警告

- 車庫の中など、換気が悪いところでエンジンをかけたままにすると、一酸化炭素中毒のおそれがあります。
- 車内で排気ガスのにおいがしたときは、すべての窓を全開にし、エアコン、ヒーターの内外気切替を外気導入に切替え、ファンを強にして換気します。換気してもにおいが消えないときは、すみやかにマツダ販売店で点検を受けてください。

窓越しのエンジン始動はしない



運転席にすわり、ブレーキペダルを踏んでからエンジンを始動してください。

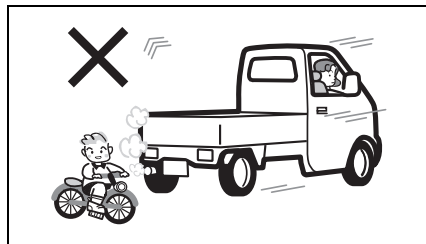
⚠ 警告

窓越しのエンジン始動はしないでください。思わぬ事故につながるおそれがあります。

→ 4-3ページ(エンジンのかけかた)

走行するときは

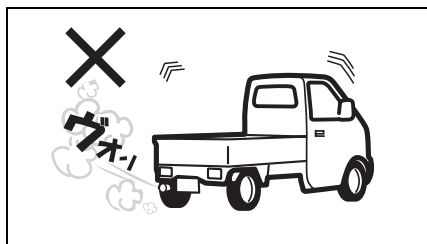
周囲をよく確認してから発進する



▲ 注意

- 周囲の安全をしっかりと確認してから発進してください。
- バックミラーだけでは後方の安全が十分に確認できません。車を後退させるときは、車から降りて自分の目で後方を確認してください。

エンジン始動直後の空ぶかしや急発進、急加速をしない



67H20160

エコドライブのため、空ぶかしや急発進、急加速はしないでください。

→ 2-30ページ

(エコドライブをしましょう)

注記

エンジン始動直後は暖まっていないので、空ぶかしや急発進、急加速をすると、エンジン故障の原因となります。

携帯電話やナビゲーションなどに気を取られないで

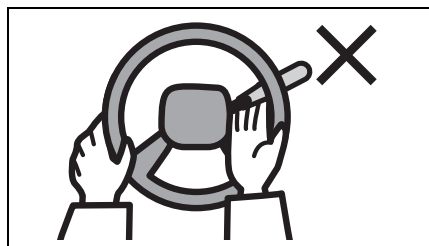


82M20040

▲ 警告

- 運転者は、走行中に自動車電話や携帯電話などを操作しないでください。電話の操作に気を取られ、思わぬ事故につながるおそれがあります。
- 運転者は、走行中にテレビを見たり、ナビゲーションやオーディオなどを操作したりしないでください。前方不注意で思わぬ事故につながるおそれがあります。

ハンドルの中に手を入れてスイッチなどを操作しない



80J034

警告

ハンドル操作のさまたげになり、思わぬ事故の原因となります。

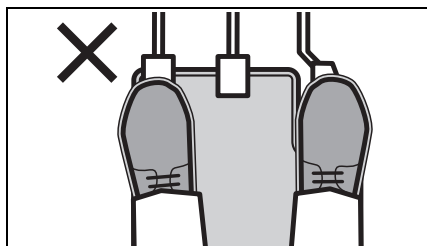
ブレーキペダルに足を乗せたまま走行しない

注意

ブレーキ部品が早く摩耗したり、ブレーキ装置が過熱したりして、効きが悪くなるおそれがあります。

クラッチペダルに足を乗せたまま走行しない

マニュアル車



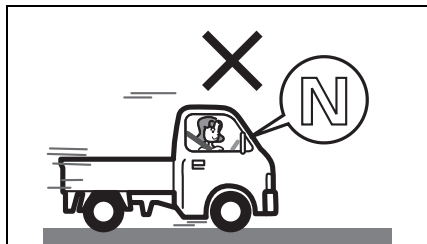
64L20060

注意

クラッチが早く摩耗したり過熱したりして、思わぬ事故につながるおそれがあります。

必要以上に長い時間、半クラッチ操作を行なわないでください。

走行中はニュートラルにしない



67H20180

注意

緊急時以外は、走行中にチェンジレバーまたはセレクトレバーをニュートラルに入れないでください。エンジンブレーキがまったく効かないため、思わぬ事故の原因となります。

こんなときどうする？

●警告灯が点灯したら？

ただちに安全な場所に停車して処置をしてください。

→ 1-10ページ（警告灯・表示灯）

●床下に強い衝撃を受けたら？

ただちに安全な場所に停車し、ブレーキ液や燃料が漏れていないか、排気管などに異常がないか点検してください。異常が見つかったときは、マツダ販売店にご連絡ください。

●タイヤが突然パンクしたら？

ハンドルをしっかり握り、慎重にブレーキをかけて徐々にスピードを落とし、安全な場所に停車してください。

→ 7-2ページ（パンク）

●ブレーキペダルが重く感じたら？

車には、エンジンの負圧を利用してブレーキペダルを踏む力を軽減するブレーキ倍力装置がついています。エンジンの負圧が低下していると、ブレーキペダルを踏んだときに重く感じるがありますが、異常ではありません。そのままペダルを強く踏んでください。

長い下り坂ではエンジンブレーキを使用する

長い下り坂ではエンジンブレーキ（※）を併用してください。アクセルペダルから足を離し、走行速度にあわせて、次のようにします。

■ マニュアル車

ギヤを1速ずつシフトダウンします。

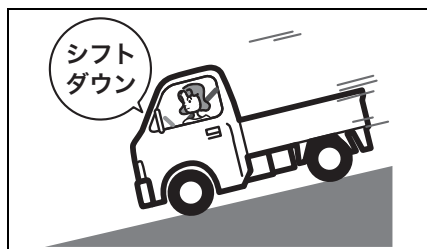
→ 4-6ページ

（チェンジレバーの操作）

■ オートマチック車

セレクトレバーを **2** または **L** にシフトダウンします。

※エンジンブレーキとは、走行中にアクセルペダルから足を離れたときに起こるブレーキ効果のことをいいます。エンジンブレーキは低速ギヤほどよく効きます。



67H20190

⚠ 警告

ブレーキペダルを踏み続けると、ブレーキ装置が過熱してブレーキが効かなくなるおそれがあります。

横風が強いときは



67H20200

トンネルの出口や橋の上、大型トラックが通り過ぎるときなどに、横風を受けて車が横に流されることがあります。あわてずハンドルをしっかり握り、徐々にスピードを落として進路を立て直してください。

草の生い茂った場所は走行しない



67H20210

⚠ 警告

草などが駆動系部品や排気管にからまると、駆動装置が損傷したり、火災につながったりするおそれがあります。

滑りやすい路面ではゆっくり走る

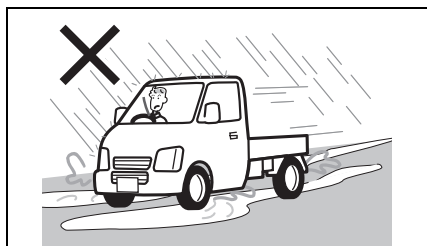


67H20220

⚠ 注意

濡れた路面や凍結路、積雪路などでは、急発進、急加速、急ブレーキ、急ハンドル、急激なエンジンプレーキなど「急」のつく運転はしないでください。スリップ事故につながるおそれがあります。

水たまりを高速で通り抜けない



67H20230

▲ 注意

水たまりや濡れた路面を高速で走行すると、タイヤと路面の間に水の膜ができ、タイヤが浮いた状態になることがあります。これをハイドロプレーニング現象といい、ハンドルやブレーキがまったく効かなくなって思わぬ事故につながるおそれがあります。

水たまりを走行したあとや洗車後はブレーキの効きを確認



67H20240

- 周囲の安全を確かめてから低速でブレーキペダルを数回踏み、ブレーキの効きを確かめてください。
- ブレーキの効きが悪いときは、効きが回復するまで低速で繰り返しブレーキペダルを軽く踏み、ブレーキ装置のしめりを乾かしてください。

冠水した場所は走行しない



67H20250

万一、冠水した場所を走行したときは、ブレーキの効きを確かめながら安全な場所に停車し、マツダ販売店にご連絡ください。また、次の項目などについて点検を受けてください。

- ブレーキの効き具合
- エンジン、トランスミッション、デファレンシャルなどのオイル量および質の変化（オイルが白濁している場合は、水が混入していますのでオイル交換が必要です）
- ベアリング、ジョイント部などの潤滑不良

注記

冠水した場所や、深い水たまりを走行しないでください。エンスト、電装品のショート、エンジン破損などの原因になります。

スタック（立ち往生）したときは

- ぬかるみや砂地などで、駆動輪が空転して脱出できなくなることをスタックといいます。
 - 前進と後退を繰り返すときは、駆動装置などが損傷するおそれがあるため、次のことに注意してください。
 - オートマチック車** は、セレクトレバーを確実に入れてからアクセルを軽く踏んでください。
 - 数回行なっても脱出できないときは、操作を中止してください。
 - タイヤの下に石や木を入れると脱出しやすくなります。
 - 4WD車は、2WDの状態スタックしたときに4WDへ切替えると脱出しやすくなります。
 - 4-17ページ (4WD切替えレバー)
 - 4-20ページ (4WDスイッチ)
- また、デフロック装備車は、デフロックスイッチを入れるとさらに脱出しやすくなります。
- 4-20ページ (デフロックスイッチ)

警告

脱出しようとする前に、周囲の安全を十分に確認してください。勢いよく発進して事故を起こすおそれがあります。

注記

タイヤを高速で空転させないでください。タイヤが異常に過熱して破損したり、駆動装置が損傷したりするおそれがあります。



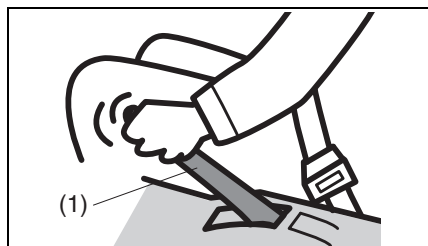
67H20260

駐車するときは

パーキングブレーキをしっかりとかけて

■ 平らな場所に駐車するときは

- 1 ブレーキペダルを踏んだまま、パーキングブレーキをしっかりとかけます。
 - 4-6ページ (パーキングブレーキの操作)



80J1037

(1) パーキングブレーキレバー

2 オートマチック車 は、セレクトレバーを **P** に入れます。

マニュアル車 は、チェンジレバーをR（リバース）または1速に入れます。

- ブレーキペダルからゆっくりと足を離し、車が動き出さないことを確認してください。

→ 4-8ページ
(セレクトレバーの操作)

→ 4-6ページ
(チェンジレバーの操作)

▲ 注意

- 平らな場所に少しの間駐車するときでも、安全のため、セレクトレバーを **P** に入れるか、チェンジレバーをRまたは1速に入れてください。
- 寒冷時にパーキングブレーキをかけると、凍結して解除できなくなるおそれがあります。坂道を避け、平らな場所に駐車してください。

→ 6-10ページ
(パーキングブレーキ)

■ 坂道に駐車するときは

1、2 は、平らな場所で駐車するときと同じ操作です。

- マニュアル車 は、下り坂ではチェンジレバーをR（リバース）、上り坂では1速に入れてください。

3 市販品の輪止めや石などでタイヤを固定し、車が動き出さないようにしてください。

▲ 警告

- 急な坂道には駐車しないでください。無人で車が動き出すなど、思わぬ事故につながるおそれがあります。

- 4WD切替えレバー付車の場合、駐車中はレバーを(N)（ニュートラル）にしないでください。チェンジレバーをRまたは1速に入れても車輪の固定ができず、車が動き出すおそれがあります。

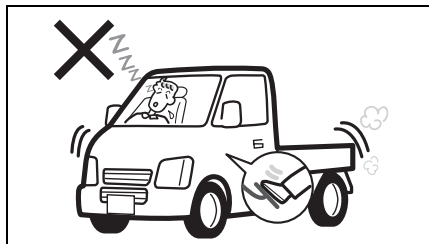
→ 4-17ページ
(4WD切替えレバー)

車を移動するときはエンジンをかけて

▲ 注意

坂道を利用して惰性で車を移動しないでください。ハンドルをまわすときやブレーキペダルを踏むときに強い力が必要となって、思わぬ事故を起こすおそれがあります。

エンジンをかけたまま仮眠しない



67H20280

警告

- 周囲の状況や風向きで排気ガスが車内に侵入し、一酸化炭素中毒のおそれがあります。
- 無意識にセレクトレバーやチェンジレバーを動かしたり、アクセルペダルを踏み込んだりして、思わぬ事故を起こすおそれがあります。
- 無意識にアクセルペダルを踏み続けると、エンジンや排気管が過熱して火災のおそれがあります。

燃えやすいものの近くに駐車しない

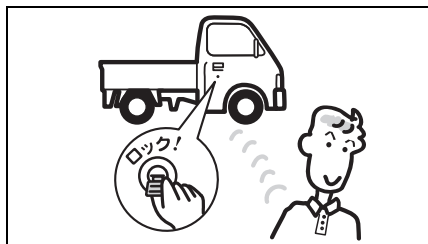


67H20290

警告

枯れ草、紙くず、ベニヤ板などの可燃物の近くに車を止めないでください。排気管や排気ガスが高温になるため、火災のおそれがあります。

車から離れるときはエンジンを止めてドアを施錠



少しの間でも車から離れるときは、現金や貴重品を車内に放置しないでください。盗難のおそれがあります。

警告

エンジンをかけたまま車から離れないでください。火災や盗難など思わぬ事故につながるおそれがあります。

車内にパソコンや携帯電話などを放置しない

盗難にあったり、水分や湿気または温度変化などにより故障したりするおそれがあります。

ライターやメガネなどを放置しない



80J1004

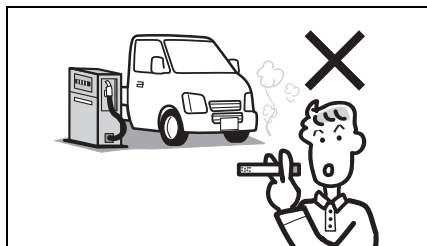
警告

- 炎天下で駐車するときは、車内にライターやスプレー缶、プラスチック製品（メガネやカード、CDケースなど）や炭酸飲料缶を放置しないでください。車内が高温になるため、ライターやスプレー缶の自然発火や爆発による火災、メガネやカード、CDケースなどの変形やひび割れ、炭酸飲料缶の破裂を起こすおそれがあります。
- 操作部が露出しているライターやスプレー缶をグローブボックスや小物入れなどに入れたり、床やシートのすきまに落としたままにしたりしないでください。荷物を押し込んだときやシートを動かしたときに、ガスが噴出して火災につながるおそれがあります。

給油するときは

→ 5-14ページ（燃料給油口）

火気に気をつけて



67H20320

警告

必ず次のことをお守りください。

- エンジンを止めてください。
- 給油中はドアや窓を閉めてください。
- ガソリンは引火性が高いため、タバコなどの火気は厳禁です。

セルフスタンドで給油するとき

警告

セルフスタンドで給油するときは必ず次のことをお守りください。

●フューエルキャップを開ける前に、車体または給油機の金属部分に手を触れて、身体の静電気(※)を除去してください。身体に静電気を帯びていると、放電による火花で燃料に引火し、やけどのおそれがあります。

また、給油中は車内にもどらないでください。再び帯電するおそれがあります。

●給油口には、静電気除去を行なった方以外の人を近づけないでください。

※空気が乾燥すると、身体に多くの静電気が帯電します。また、かさね着をすると、繊維の摩擦により静電気が発生します。とくに乾燥する季節は注意してください。

●フューエルキャップはゆっくりとゆるめ、空気が抜ける音が止まったらキャップを開けます。急に開けると燃料タンク内の圧力が急激に抜け、燃料が吹き出すおそれがあります。

●給油口に給油ノズルを止まるところまで確実に差し込んでください。ノズルを確実に差し込まないと、燃料が吹きこぼれるおそれがあります。

●給油ノズルのレバーを止まるところまで確実に引いてください。

●給油ノズルの自動停止(オートストップ)機能が作動したら、給油を終了してください。自動停止後に継ぎ足し給油をすると、燃料があふれ出るおそれがあります。



80J1005

※給油機によっては、早期に自動停止機能が作動して給油できない場合があります。スタンド従業員の指示にしたがってください。

●燃料をこぼさないようにしてください。こぼれた場合は、ただちにやわらかい布などでふき取ってください。火災など思わぬ事故につながるおそれがあります。また、そのまま放置すると、塗装のしみ、変色、ひび割れの原因となります。

●給油後は、給油ノズルを確実にもとの位置にもどし、フューエルキャップをカチッという音が2回以上するまで閉めてください。キャップが確実に閉まっていないと、燃料が漏れたり、火災が発生したりするおそれがあります。

●燃料は人体に有害な物質を含んでいます。気化した燃料を吸い込まないでください。

●そのほか、スタンドに掲示されている注意事項をお守りください。

無鉛ガソリン以外は使用しない

注記

有鉛ガソリンや粗悪ガソリン、その他の燃料（アルコール系、軽油など）を使用すると、エンジンや燃料配管系などに悪影響をおよぼします。

オートマチック車を
運転するときは

オートマチック車には特有の操作上の注意があります。4-8 ページの「オートマチック車」もあわせてお読みいただき、正しい取扱いをしてください。

クリーブ現象に注意して

エンジンをかけて停車しているとき、セレクトレバーが **P** **N** 以外に入っていると、アクセルペダルを踏まなくても車がゆっくり動きます。これをクリーブ現象といいます。

▲ 注意

- セレクトレバーを **P** **N** 以外に入れているときは、ブレーキペダルをしっかりと踏んでください。
- エンジン始動直後やエアコン作動時は、クリーブ現象が強くなる場合があります。とくにしっかりブレーキペダルを踏んでください。

R（リバース）ポジション
警告ブザー

セレクトレバーを **R** に入れると室内で警告ブザーが鳴り、セレクトレバーが **R** に入っていることを運転者に知らせます。

📌 アドバイス

R（リバース）ポジション警告ブザーは、車外の人に車の後退を知らせるためのものではありません。

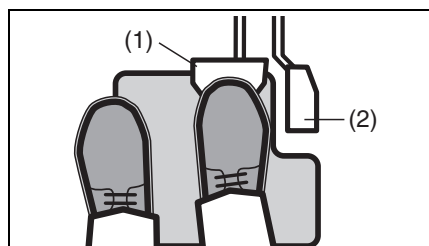
ペダルの踏み間違いに注意

▲ 警告

アクセルペダルとブレーキペダルを踏み間違えると、思わぬ事故につながります。

ペダルの踏み間違いを防ぐため、エンジンをかける前にアクセルペダルとブレーキペダルを実際に足で踏んで、位置を確認してください。

ブレーキペダルは右足で踏む



64L20140

- (1) ブレーキペダル
- (2) アクセルペダル

左足では適切なブレーキ操作ができません。ブレーキペダルは右足で踏む習慣をつけてください。

セレクトレバーを操作するとき

- 前進と後退を繰り返すときなどは、セレクトレバーを **R** に入れたことを忘れることがあります。車を後退させたあとは、すぐに **R** から **N** に入れる習慣をつけてください。
- 切り返しなどで前進と後退を繰り返すときは、完全に停車してからセレクトレバーを操作してください。

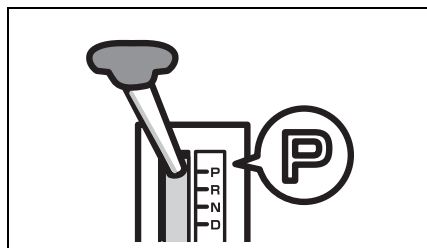
⚠ 警告

アクセルペダルを踏んだままでセレクトレバーを操作しないでください。急発進して事故を起こすおそれがあります。

セレクトレバーの位置は目で確認

始動時や降車時は **P**、前進時は **D**、後退時は **R** に入っていることを目で確認してください。

車から離れるときは



67H20340

⚠ 警告

エンジンをかけたまま車から離れないでください。万一、セレクトレバーが **P** 以外に入っていると、車がひとりでに動き出すおそれがあります。また、車に乗り込むときに誤ってセレクトレバーを動かしたりアクセルペダルを踏み込んだりして、思わぬ急発進のおそれがあります。

SRSエアバッグ車を 運転するときは

SRS エアバッグシステムの効果を発揮させるために、**3-24 ページ**の「**SRS エアバッグ**」もあわせてお読みいただき、正しい取扱いをしてください。

シートベルトは必ず着用



51K0007

⚠ 警告

SRSエアバッグシステムは、シートベルトに代わるものではありません。シートベルトと併用することで、その効果を発揮するシートベルトの補助拘束装置です。したがってSRSエアバッグシステムが装備されている車であっても、シートベルトを必ず着用してください。

着座姿勢

瞬時にふくらむ運転席・助手席 SRS エアバッグにより強い衝撃を受けるおそれがあるため、運転者および助手席の同乗者は、シートに奥深くすわり、背もたれに背中を軽くつけてください。また、運転席シートを前方に出しすぎないようにシートの位置を調節してください。

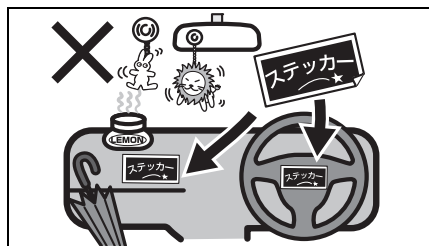


67H20110

⚠ 警告

ハンドルやインパネに、顔や胸などを近づけたり、足を置いたりしないでください。SRSエアバッグが作動したときの強い衝撃で、重大な傷害を受けるおそれがあります。

SRS エアバッグシステムを 正常に機能させるために



警告

- ハンドルを交換する、ハンドルのパッド部にステッカーを貼る、色をぬる、カバーで覆うなどの改造をしないでください。
- エアバッグ収納部およびその周辺には、ステッカーを貼ったり色をぬったりしないでください。また、アクセサリや芳香剤、ETC 車載器やポータブルカーナビなどを取り付けたり置いたり、傘などを立てかけたりしないでください。
- フロントガラスやルームミラーにアクセサリ（マツダ純正用品を除く）などを取り付けしないでください。

助手席 SRS エアバッグに関 する警告ラベル




助手席SRSエアバッグ装備車

助手席サンバイザーの両面には、次の警告ラベルが貼られています。このラベルは、助手席 SRS エアバッグが作動したときにお子さま用シートにあたえる影響と、お子さま用シートの取り付けに関する禁止事項を示しています。この車の助手席にお子さま用シートを取り付ける場合は、警告ラベルの説明および参照先の項目をよくお読みになり、適切に取り付けてください。



72M00150

警告ラベルの説明

シンボルマーク	シンボルマークの意味
	助手席SRSエアバッグ 装備車の助手席に、後 ろ向きのお子さま用 シートを取り付けて、 お子さまを乗せること を禁止
	助手席SRSエアバッグ がふくらむと、後ろ向 きお子さま用シートお よびお子さまに強い衝 撃が加わることを表示
	詳しくは、取扱書（本 書）を読むことを指示 → 2-6 ページ（お子 さま用シートの使用 について） → 3-20 ページ（お 子さま用シートの 選択について）

警告

助手席SRSエアバッグ装備車の助手席には、後ろ向き前向きに関わらずお子さま用シートを取り付けしないでください。助手席SRSエアバッグがふくらむと、お子さま用シートの背面に強い衝撃が加わり、生命に関わる重大な傷害を受けるおそれがあります。



67H20440

4WD車を運転するときは

4WD車には特有の操作上の注意があります。4-17ページの「2WDと4WDの切替え操作」もあわせてお読みいただき、正しい取扱いをしてください。

路面の状況に注意して走行する

注意

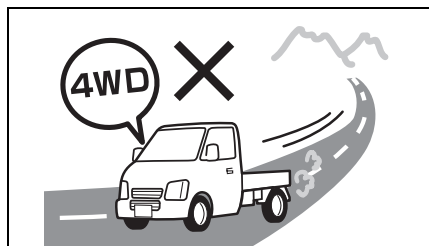
4WD車は、雪道、急坂路、砂地、ぬかるみなどのタイヤがスリップしやすい路面で優れた走行性能を発揮しますが、万能ではありません。また、オフロード（不整地）、ラリー専用車ではありません。次のことをお守りください。

- 砂地やぬかるみなど、タイヤが空転しやすいところでは連続走行しないでください。
- ブレーキ性能は2WD車と比べてほとんど差がありません。滑りやすい路面での走行には十分車間距離をとってください。アクセル、ハンドル、ブレーキの操作も、2WD車と同様に慎重に行なってください。
- 渡河走行や水中走行をしないでください。



67H20250

乾燥した舗装路では、4WDで走行しない

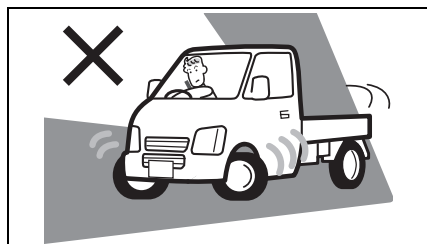


▲ 注意

濡れた舗装路でも4WDで走行することは、できるだけ避けてください。タイヤがスリップしにくい路面では、前輪と後輪の回転の差を吸収しきれず次のような状態が生じます。

- 駆動装置に無理な力がかかって、損傷するおそれがある
- タイヤの摩耗が早まる
- ハンドルが重くなる
- カーブではブレーキがかかったような状態になる

4WDで急旋回をしない



▲ 注意

4WDで急カーブや脇道、駐車場で急旋回をすると、ハンドルをまわすときの力が大きくなるとともに、タイトコーナーブレーキング現象(※)が起きて、思いがけない事故を起こすおそれがあります。また、駆動装置が損傷する原因となります。

※タイトコーナーブレーキング現象とは、4WDでの急旋回時に、前輪と後輪の回転の差を吸収しきれない状態が生じ、ブレーキをかけたときと同じ状態になることをいいます。

オフロード走行後は車を点検する

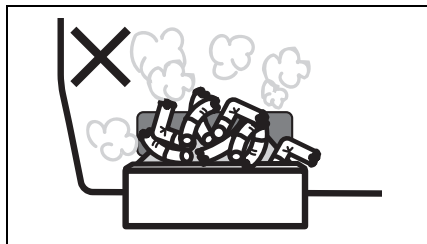
注記

次のようなときは、マツダ販売店にご連絡ください。

- 車両の下部に損傷がある
- オイル量の変化、オイルやグリスの白濁がある

こんなことにも注意して

マッチ、タバコの火は確実に消す



80J067

警告

- マッチ、タバコの火は確実に消し、吸いがらを入れた灰皿は完全に閉めてください。
- 灰皿の中に吸いがらをためすぎたり、紙など燃えやすいものを入れたりしないでください。

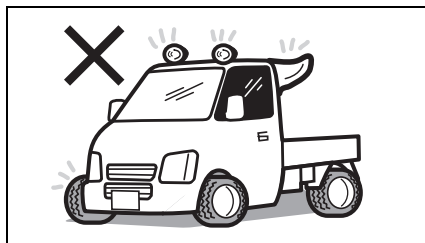
段差などに注意して

注記

次のような場合は、バンパーまたは車両下部が破損するおそれがあります。十分注意してください。

- 路肩など段差がある場所への乗り入れ
- わだちやくぼみなどがある道路の走行

不正改造はしない



67H20370

警告

- この車に適さない部品を取り付けたり、自己流のエンジン調整や配線をしたりしないでください。思いがけない火災や事故を起こしたり、不正改造になったりすることがあります。
- 無線機、ナビゲーション、オーディオ、ETC車載器などの電気製品の取り付け、取り外しをするときは、マツダ販売店にご相談ください。また、バッテリー端子から直接電気製品の電源をとったり、アース線を直接つなげたりしないでください。電子部品のはたらきをさまたげたり、火災、故障、バッテリーあがりなどを起こしたりするおそれがあります。
- ホイール、ホイールナットは指定のマツダ純正品以外を使用しないでください。走行中にナットがゆるんでホイールが外れるなど、思わぬ事故につながるおそれがあります。また、燃費や走行安定性が悪化したり、故障の原因となったりします。

部品の取り付け、取り外し、修理をするときは

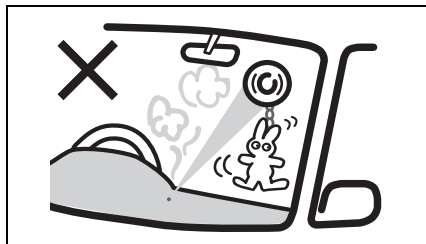
⚠ 警告

SRSエアバッグ（タイプ別装備）、シートベルトプリテンショナー（タイプ別装備）は、その機能に影響をあたえる部品に手を加えると、思いがけないときに作動したり、必要なときに正常に作動しなかったりすることがあります。

次のような場合は、システムに悪影響をおよぼします。事前にマツダ販売店にご相談ください。

- ハンドルの取り外し、ハンドルまわりの修理など
- インパネまわり、センターコンソール付近の修理および電気配線の修理
- オーディオ用品などの取り付け
- ダッシュボード周辺の板金塗装および修理
- リヤピラーまわりの修理

アクセサリーの取り付けに気をつけて



80J069

⚠ 警告

窓ガラスにアクセサリーを取り付けないでください。アクセサリーや吸盤が視界をさまたげたり、吸盤がレンズのはたらきをして火災を起こしたりするおそれがあります。また、SRSエアバッグ（タイプ別装備）が作動したときに、アクセサリーが飛んではいけないおそれがあります。

飲み物などをこぼしたときは

⚠ 警告

車内に水などをかけたり、飲み物などをこぼしたりしないでください。次のような部品が故障したり、火災の原因になったりするおそれがあります。万一、飲み物などをこぼした場合は、すみやかにマツダ販売店で点検を受けてください。

- SRSエアバッグシステム
- ナビゲーションまたはオーディオ
- スイッチ、配線などの電気部品
- セレクトレバー、シートベルトバックルなどの可動部分

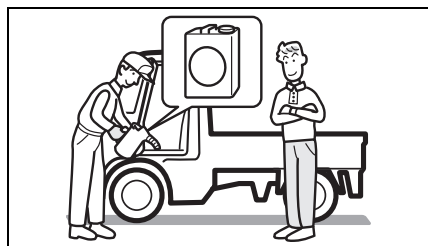
エンジンオイルを交換するとき

■ 定期的に交換する

- 標準的な使用方法では、エンジンオイルは**10,000 km**ごと、または**6か月**ごとのどちらか早い方で交換し、エンジンオイルフィルターは**10,000 km**ごとに交換してください。
- 厳しい条件（シビアコンディション）で使用した場合は、標準的な場合より早めの交換が必要です。
→ **メンテナンスノート**

注記

交換時期を守ってください。劣化したオイルや目詰まりしたフィルターは、エンジン故障や異音の原因となります。交換については、マツダ販売店へお申し付けください。



67H2038G

■ エンジンオイルの規格/粘度

使用するエンジンオイルにより燃費などの性能は左右されるため、次の表1、表2をそれぞれみたますオイルを使用してください。オイルは、マツダ純正オイルのご使用をおすすめします。

→ **8-1ページ（サービスデータ）**

表1

規格		オイル性能
API(※1)/ ILSAC(※2)	SN/GF-5	
	SM/GF-4	
	SL/GF-3	

表2

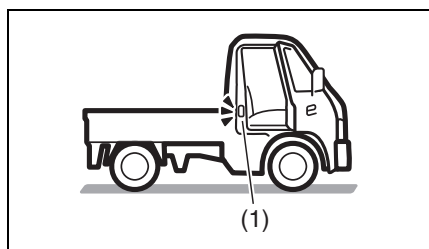
規格	全車共通
SAE粘度(※3)	5W-30

- ※1 API 規格とは、アメリカ石油協会が定めた規格でエンジンオイルの品質グレードを表しています。
- ※2 ILSAC 規格とは、国際潤滑油標準化認証委員会が定めた自動車用エンジンオイルの規格で、API 規格をベースに省燃費・耐久性などの性能がさらに優れたオイルであることを示します。
- ※3 SAE 粘度とは、潤滑油の粘度を定めた規格です。
左側の数字(Wの付く数字)は低温時の粘度を意味し、この数字が小さいほど寒さに強くエンジンの始動性が良いことを示します。右側の数字は高温時の粘度を意味し、この数字が大きいほど熱に強く、エンジンの保護性能に優れています。

エコドライブをしましょう

タイヤの空気圧を適正に

- タイヤの空気圧が低いとガソリンを多く消費します。適正な空気圧にしてください。
- この車の指定空気圧は、運転席ドアの開口部に貼付してある「**空気圧ラベル**」(1)で確認のうえ、調整してください。



82M20020

不要な荷物は積まない

燃費が悪化したりタイヤが早く摩耗したりするなど、車に悪影響があります。

暖機運転は適切に

次のような場合は、数十秒から数分程度の暖機運転を行ってから、走行を開始してください。

- 長期間お車を使用しなかったとき
- 寒冷地などで極低温（ -10°C 以下を目安）にあるとき

上記以外の場合はエコドライブのため、エンジンを始動したらすみやかに走行を開始してください。

注記

エンジン始動直後は暖まっていないので、空ぶかしや急発進、急加速をすると、エンジン故障の原因となります。

アドバイス

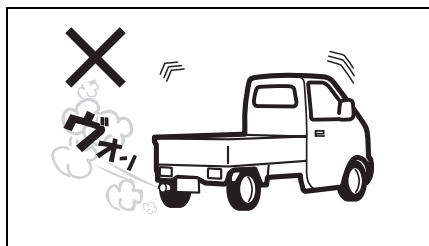
状況によって異なりますが、一般的に暖機運転によって、5分間で160 mL程度の燃料を消費するといわれています。

急発進、急加速、急ブレーキ
など「急」のつく運転はしない



67H20400

空ぶかしをしない



67H20160

燃料を消費するだけで、何の効果もありません。

車速に応じたギヤで走行する

低速ギヤを使って高いエンジン回転で走行すると燃費が悪くなります。走行速度に応じた正しいギヤをお使いください。

3. 運転する前に

● ドアの開閉

キー	3-2
ドア	3-3
キーレスエントリー	3-5

● 各部の開閉

パワーウィンドー	3-6
手動ウィンドー	3-9
リヤゲート、サイドゲート	3-10

● 各部の調節

ルームミラー	3-12
ドアミラー	3-13

● シートの調節

シート	3-13
-----------	------

● シートベルト

シートベルトについて	3-14
シートベルトの着用のしかた	3-15
シートベルトの取扱いとお手入れ	3-16
シートベルトプリテンショナー	3-17
シートベルトの衝撃低減機構	3-18
お子さま用シートのシートベルトによる固定	3-18
お子さま用シートの選択について	3-20

- **SRSエアバッグ**
 - SRSエアバッグ車を運転するときは…………… 3-24
 - SRSエアバッグシステムの取扱い…………… 3-25
 - SRSエアバッグシステムの作動…………… 3-28
 - SRSエアバッグ警告灯…………… 3-31
 - 廃棄と廃車…………… 3-31
 - イベントデータレコーダー (EDR)とは…………… 3-32

- **メーター**
 - メーターの見かた…………… 3-33
 - 警告灯・表示灯の見かた…………… 3-38

- **スイッチの使いかた**
 - ライトスイッチ…………… 3-46
 - フォグランプスイッチ…………… 3-47
 - 光軸調整ダイヤル…………… 3-47
 - 方向指示器スイッチ…………… 3-48
 - 非常点滅表示灯スイッチ…………… 3-48
 - ワイパー/ウォッシャースイッチ…………… 3-49
 - ホーンスイッチ…………… 3-50
 - 作業灯スイッチ…………… 3-50

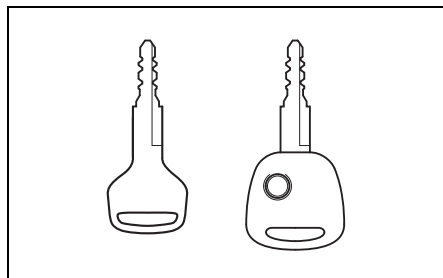
安全運転が第一

お車に装備されているシートベルト、SRSエアバッグシステム、ABS（アンチロックブレーキシステム）などの安全装備も、乗員の安全確保には限界があります。法定速度を厳守するとともに、スピードを控えめにして安全運転に心がけてください。

キー

キーを紛失したり、車内に閉じ込めたりしないように注意してください。

- キーが2本ついてきます。キーの組合せは、お車により異なります。
- キーは、エンジンの始動・停止のほか、ドアの施錠・解錠に使用します。



3

▲ 注意

キーホルダーのアクセサリなどは必要最小限にしてください。アクセサリを多数付けたり、重いものを付けたりすると、走行中の振動などでエンジンスイッチに差したキーがまわるおそれがあります。

また、大きなアクセサリを付けていると、ひざや手などが当たってキーをまわしてしまうおそれがあります。

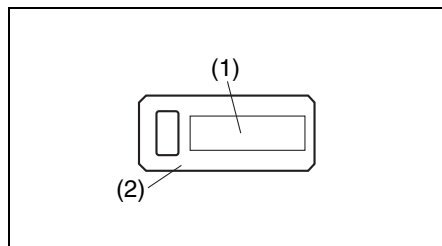
→ 4-2 ページ (エンジンスイッチの各位置のはたらき)

ℳ アドバイス

- 盗難などを防ぐため、キーを紛失したときは、すみやかにマツダ販売店にご相談ください。
- キーのご購入については、マツダ販売店にご相談ください。

キーナンバープレート

キーナンバープレート (2) には、キー作成時に必要なキーナンバー (1) が打刻されています。



ℳ アドバイス

- お客様以外の方にキーナンバーを知られないよう、キーナンバープレートは車両以外の場所に、大切に保管してください。万一、キーを紛失したときは、マツダ販売店にキーナンバーを伝えてご相談ください。
- お車をおゆずりになるときは、次に所有される方のために、キーナンバープレートをお車のキーとともにお渡しください。

ドア

⚠ 警告

- ドアを閉めるときは、シートベルトや荷物などをはさまないようにしてください。半ドア状態になって、走行中にドアが開くおそれがあります。
- 火災や盗難などの事故防止のため、車から離れるときは、エンジンを止めドアを施錠してください。

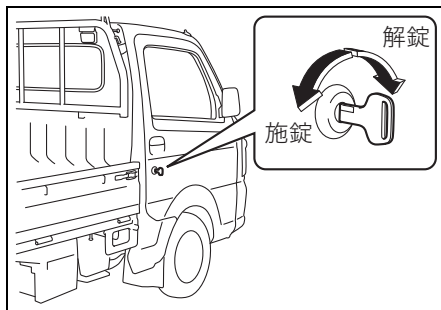
⚠ 注意

- ドアの開閉は、お子さまではなく大人が行ない、手、足、頭などをはさまないように気をつけてください。
- ドアを開けるときは、後ろからの車に注意してください。とくに風が強い日は注意してください。

キー操作による車外からの施錠・解錠

→ 3-5ページ (キーレスエントリー)

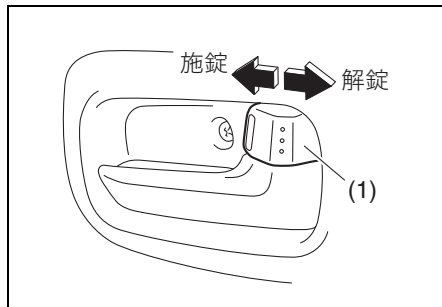
キーを差し込んで車の前方向にまわすと解錠、後ろ方向にまわすと施錠できます。



82M30010

車内からの施錠・解錠

ドアを閉めてロックレバー (1) を施錠側 (車の前方向) にすると施錠、解錠側 (車の後ろ方向) にすると解錠できます。



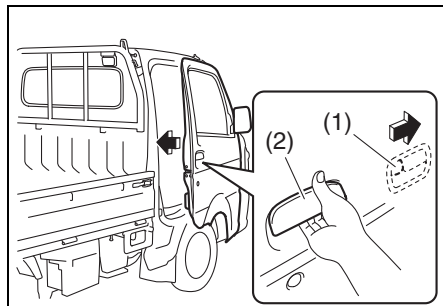
82M30020

⚡ アドバイス

解錠時、ロックレバーの赤い表示が見えます。目安としてください。

キーを使わない施錠

ロックレバー (1) を施錠側 (車の前方向) にして、ドアハンドル (2) を引いたままドアを閉めると施錠できます。



アドバイス

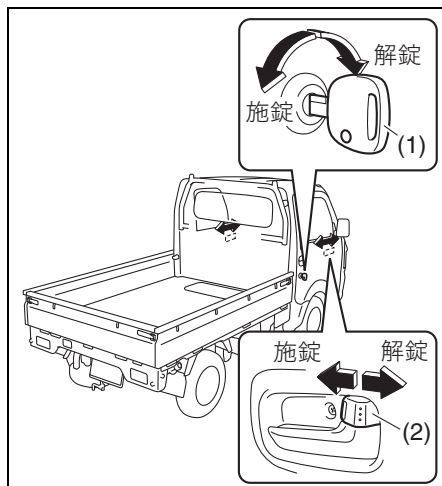
「キーを使わない施錠」をするときは、キーが手元にあるか確認してください。キーを閉じ込むおそれがあります。

キーまたはロックレバー操作によるパワードアロック

タイプ別装備

→ 3-5ページ (キーレスエントリー)

運転席ドアをキー (1) またはロックレバー (2) 操作で施錠・解錠すると、助手席ドアも同時に施錠・解錠します。

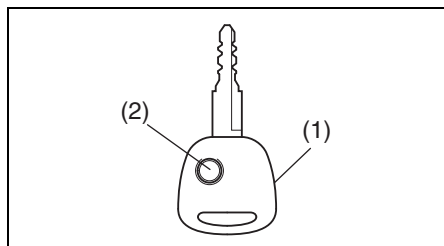


キーレスエントリー

タイプ別装備

車から約 2 m 以内の範囲で、リモコンキー (1) の操作部 (2) を押すと、すべてのドアを施錠・解錠できます。

- 施錠したときは、ドアハンドルを引いて施錠されているか確認してください。



82K236

警告

火災や盗難などの事故防止のため、車から離れるときは、エンジンを止めてドアを施錠してください。

注記

リモコンキーには、精密な電子部品が組み込まれています。電子部品の故障を防ぐため、次のことをお守りください。

- インパネの上などの高温になるような場所に置かない
- 落下させるなどして、強い衝撃をあたえない
- 水洗いをしたり、水中に入れたりしない

アドバイス

- 次のようなときは、キーレスエントリーが作動しません。
 - いずれかのドアが開いていると、施錠できません。(解錠はできます)
 - エンジンスイッチにキーを差し込んでいる
- キーレスエントリーの作動距離は、周囲の影響で変わることがあります。また、強い電波などが発生している場所では、キーレスエントリーが作動しないことがあります。
- 少しの間でも車から離れるときは、現金や貴重品を車内に放置しないでください。盗難のおそれがあります。
- リモコンキーでドアの施錠・解錠ができないときは、キーを使って施錠・解錠をしてください。
- キーレスエントリーが正しい距離で作動しないときは、電池の消耗が考えられます。
 - 6-6ページ
(リモコンキーの電池交換)
- リモコンキーを必要以上に操作すると、電池の消耗が早まります。
- 1台の車両で、2個のリモコンキーまで登録できます。
- リモコンキーのご購入、暗証コードの登録については、マツダ販売店にご相談ください。

アンサーバック機能

キーレスエントリーによるドアの施錠・解錠を知らせる機能です。

アンサーバック機能	初期設定 (工場出荷時)		設定切替え時	
	ロック (施錠)	アンロック (解錠)	ロック (施錠)	アンロック (解錠)
非常点滅 表示灯	1回 点滅	2回 点滅		
室内灯 (スイッチが DOOR位置)		約15秒間 点灯	2回 点滅	約15秒間 点灯

- キーレスエントリーの作動と同時に室内灯を点灯または点滅させたい場合は、室内灯スイッチをDOOR位置にします。
- 室内灯が約 15 秒間点灯したあとと消灯します。
→ 5-20ページ (室内灯)

ⓘ アドバイス

アンサーバック機能の設定切替え (カスタマイズ) については、マツダ販売店にご相談ください。

タイマーロック機能

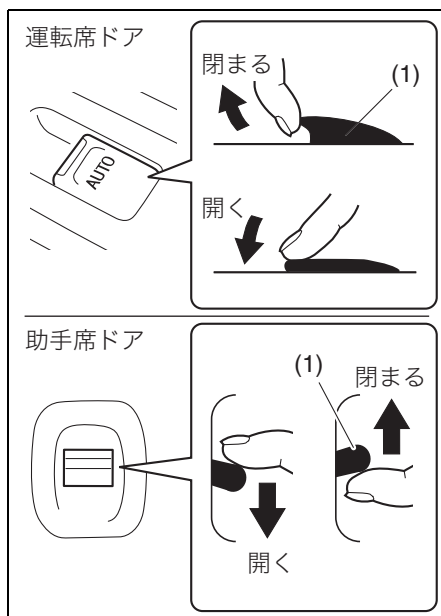
盗難防止のため、自動的にドアを施錠する機能です。

- キーレスエントリーで解錠したあと、約 30 秒以内にいずれのドアも開けなかったときに自動的にドアを施錠します。

パワーウィンドー

タイプ別装備

エンジンスイッチが **ON** のときに、パワーウィンドースイッチ (1) を操作すると、ウィンドーの開閉ができます。



82M30050

⚠ 警告

- パワーウィンドーは強い力で開閉します。閉めるときは手や首をはさまないように注意してください。
- 窓から手を入れてパワーウィンドースイッチを操作しないでください。手や首をはさむおそれがあります。

⚠ 注意

ウィンドーガラスを開閉するときは、ガラスに触れないでください。巻き込まれるおそれがあります。

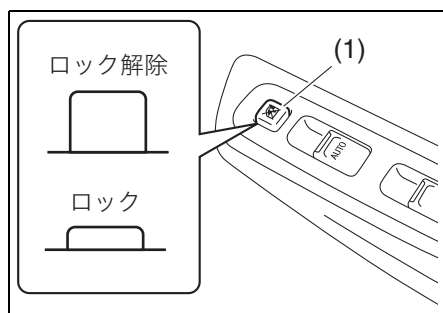
注記

バッテリー保護のため、エンジンがかかっているときにウインドーを開閉してください。

ウインドーロックスイッチ

運転席ドアにあるウインドーロックスイッチ (1) を押し込むと、助手席ウインドーの開閉ができなくなります。

- ロックを解除するときは、スイッチをもう一度押します。



82M30060

警告

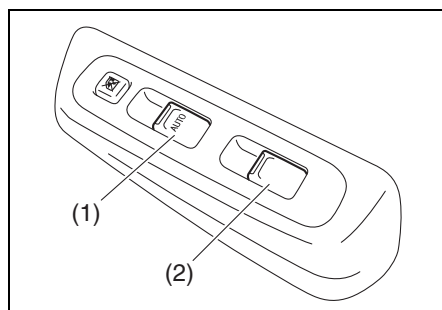
お子さまにはパワーウインドースイッチを操作させないでください。お子さまが誤って操作すると、重大な傷害につながるおそれがあります。お子さまを乗せているときは、ウインドーロックスイッチを **ロック** 位置にしてください。

アドバイス

ウインドーロックスイッチが **ロック** 位置のときでも、運転席ウインドーは開閉できます。

運転席での開閉

運転席および助手席ウインドーが開閉できます。



82M30070

- (1) 運転席ウインドースイッチ (オート機構付)
- (2) 助手席ウインドースイッチ

■ 運転席ウインドーのオート機構

運転席ウインドースイッチを強く操作すると、オート機構が作動してスイッチから手を離しても自動で全開または全閉します。

途中で止めたいときは、操作した方向と逆の方向に軽く操作します。

■ 助手席ウインドーの開閉

ウインドースイッチを操作している間だけ開閉します。スイッチから手を離すと、ウインドーはその位置で止まります。

■ はさみ込み防止機構

運転席ウインドーには安全装置として、はさみ込み防止機構があります。

- オート機構を作動させて自動で閉めているときに、異物をはさみ込むなどしてウインドーに一定以上の負荷がかかると、ウインドーの動く方向が反転し、少し開いて停止します。（過負荷検知方式）

⚠ 警告

はさまれる異物の形状や硬さ、はさまれかたによっては過負荷検知されず、はさみ込み防止機構が作動しない場合があります。重大な傷害を受けるおそれがありますので、十分に注意して開閉操作を行ってください。

⚠ 注意

はさみ込み防止機構は、スイッチを引き上げ続けた状態では作動しません。また、閉まりきる直前は、はさみ込みを検知できない領域があります。指などをはさまないように気をつけてください。

📌 アドバイス

- ウインドーの故障で、はさみ込み防止機構が作動し、自動で閉めることができない場合があります。この場合、運転席ウインドースイッチを引き上げ続けると、完全に閉めることができます。
- 悪路などを走行中にウインドーを自動で閉めると、衝撃や荷重がウインドーに加わって、はさみ込み防止機構が作動することがあります。

■ オート機構の初期設定のしかた

故障などで、運転席ウインドーの自動開閉ができないときは、次の手順でオート機構の初期設定を行なってください。

- 1 エンジンを始動します。
- 2 運転席ウインドースイッチを押し続け、ウインドーを完全に開けます。
- 3 運転席ウインドースイッチを引き上げ続け、ウインドーを完全に閉めます。
- 4 そのままスイッチを2秒以上引き上げ続けます。
- 5 運転席ウインドーが自動開閉できるようになったか確認します。

- 手順①～④を何度繰り返しても運転席ウインドーが自動開閉できない場合、システムの異常が考えられます。マツダ販売店で点検を受けてください。

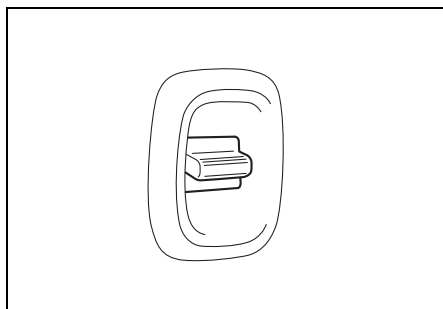
助手席での開閉

助手席のウィンドーだけ開閉できます。

- ウィンドースイッチを操作している間だけ開閉します。スイッチから手を離すとウィンドーはその位置で止まります。
- お子さまを乗せているときは、運転席ドアにあるウィンドーロックスイッチを **ロック** 位置にしてください。

→ 3-7ページ

(ウィンドーロックスイッチ)



82M30080

アドバイス

ウィンドーロックスイッチが **ロック** 位置のときは、助手席ウィンドーの開閉ができません。

手動ウィンドー

タイプ別装備

■ 運転席、助手席での開閉

ドアにあるハンドルをまわして開閉します。

- 開閉方向は車両の左側と右側で逆になります。

右側ドアの場合



64L30250

3

⚠ 警告

ウィンドーの開閉は、お子さまではなく大人が行なってください。誤ってお子さまが開閉すると、手足や首などの身体をはさまれ、重大な傷害につながるおそれがあります。

リヤゲート、サイドゲート

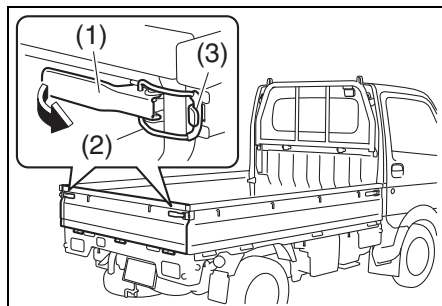
⚠ 注意

- ゲートを開閉するときは、指などをはさまないように気をつけてください。
- ゲートは途中で手を離すなどして、急激に開けないでください。ゲートを手でささえながらゆっくりと開けてください。けがをしたり、ゲートなどが破損したりするおそれがあります。

3

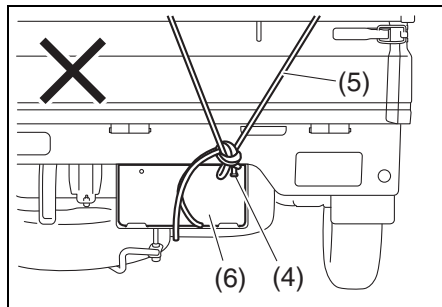
リヤゲート

開けるときは、両端にあるロックハンドル (1) を起こし、ロックリング (2) をつまみ (3) から外してから手前に引きまします。



82M30100

- リヤゲート下にあるロープフック (運転席側) (4) にロープ (5) をかけるときは、ロープなどでナンバープレート (6) が隠れないようにしてください。(法令違反となるおそれがあります。)



82M30110

⚠ 警告

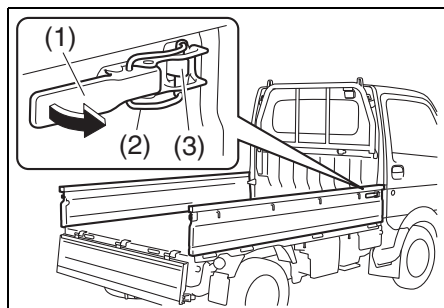
- リヤゲートを開けたまま走行しないでください。車両後部の灯火類 (制動灯、尾灯、方向指示器/非常点滅表示灯) が後方から見えなくなる場合があります、思わぬ事故につながるおそれがあります。
- 車を路肩などに止めて、リヤゲートを開けたままにしないでください。やむをえずゲートを開けたままにするときは、安全のため、停止表示板 (別売り) などを後方から見やすいところに設置してください。ゲートを開けた状態では、車両後部の灯火類 (制動灯、尾灯、方向指示器/非常点滅表示灯) が後方から見えなくなる場合があります、思わぬ事故につながるおそれがあります。

サイドゲート

開けるときは、次のようにします。

1 先にリヤゲートを開けます。
→ 3-10ページ (リヤゲート)

2 サイドゲートの前部にあるロックハンドル (1) を起こし、ロックリング (2) をつまめ (3) から外してから手前に引きます。



82M30120

注記

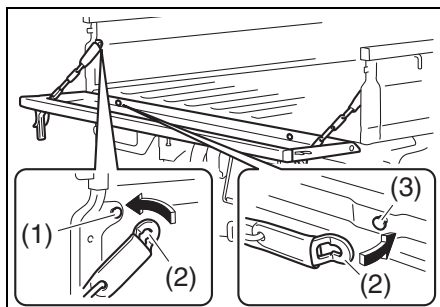
サイドゲートを開けたまま走行しないでください。取り付け部のヒンジが破損するおそれがあります。

リヤゲートチェーン

タイプ別装備

リヤゲートの両端にあるチェーンを使うと、リヤゲートを半分まで開けて固定できます。

- 使うときは、サイドゲート側のフック (1) にチェーン端部のブラケット (2) を固定します。
- 使わないときやリヤゲートを全開にするときは、リヤゲート側のフック (3) にチェーン端部のブラケットを固定します。



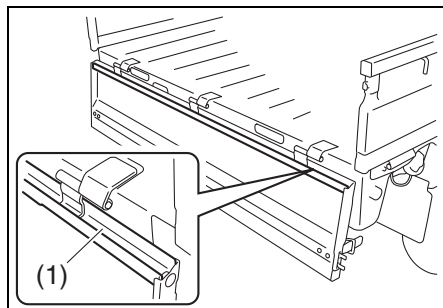
82M30130

▲ 注意

リヤゲートチェーンを使っているときに、リヤゲートの上に乗ったり重いものを載せたりしないでください。けがをしたり、チェーンおよびフックが破損したりするおそれがあります。

リヤゲートガター

リヤゲートを全開にすると、みち板（別売り）のつめをひっかける溝（1）があります（リヤゲートガター）。溝の位置は、リヤゲートの内側となります。



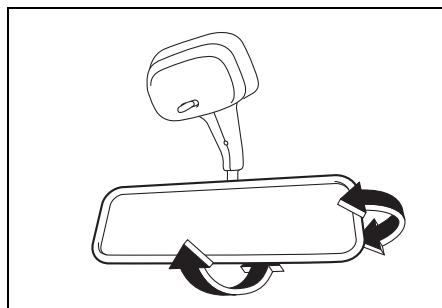
82M30140

注記

リヤゲートガターにかかる荷重は、100 kg以下としてください。ヒンジ部が破損するおそれがあります。また、みち板（別売り）の耐荷重にも気をつけてください。

ルームミラー

ミラー全体を動かして角度を調節します。



82M30160

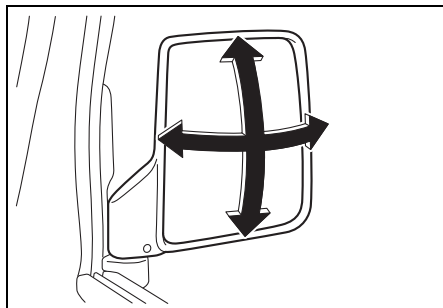
警告

必ず走行前に調節してください。走行中に調節すると、前方不注意で思わぬ事故につながるおそれがあります。

ドアミラー

角度の調節

ミラー全体を動かして調節します。



82M30170

⚠ 警告

必ず走行前に調節してください。走行中に調節すると、前方不注意で思わぬ事故につながるおそれがあります。

格納

狭い場所で駐車するときなどに、ドアミラーを車の後ろ方向に倒すことができます。

⚠ 注意

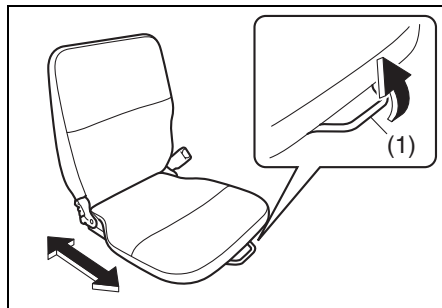
- ドアミラーを倒したまま走行しないでください。後方の確認ができず、事故を起こすおそれがあります。
- ドアミラーは車体より張り出しています。ドアミラーを車外の人やものに当てないように気をつけてください。

シート

→ 2-8ページ (正しい運転姿勢)

前後位置の調節 (運転席のみ)

スライドレバー (1) を引き上げたまま、シートを前後に動かします。



82M30180

⚠ 注意

- シートを調節するときは、手足をはさんだり、身体に当てたりしないように気をつけてください。
→ 2-7 ページ (シート、ミラーの調節は走行前に)
- シートを調節したあとは、シートを前後にゆするなどして、確実に固定されているか確認してください。

シートベルトについて

正しい姿勢でシートにすわり、正しくシートベルトを着用しないと、シートベルトが本来の効果を発揮できません。シートベルトは、2-8ページの「シートベルトは正しく着用」を参照のうえ、正しく着用するとともに、同乗者がいる場合は、安全のため全員着用しましょう。

警告

- シートベルトにねじれやたるみがあると、衝撃を受けたときに局部的に圧迫されるおそれがあります。
- ベルトが腹部にかかっていると、衝撃を受けたときに強く圧迫されるおそれがあります。
- ベルトが肩にしっかりとかかっていないと、衝撃を受けたときに前に投げ出されるおそれがあります。

お子さまもシートベルトを着用

→ 2-5ページ(お子さまを乗せるときは)

警告

お子さまをシートベルトで遊ばせないでください。ベルトを身体に巻きつけるなどして遊んでいるときに、窒息など重大な傷害を受けるおそれがあります。万一の場合はハサミでベルトを切断してください。



82M20030

妊娠中や疾患のある方は

警告

- 妊娠中の方、疾患がある方もシートベルトを着用してください。ただし、衝突のときに局部的に強く圧迫されるおそれがありますので、医師に相談して注意事項を確認してください。
- 妊娠中の方は、腰ベルトを腹部を避けて腰部のできるだけ低い位置にかけます。肩ベルトは、首と肩先の中央から腹部を避けて胸部にかかるように着用してください。



80J075

シートベルトの長さ調節

シートベルトは、長さ調節が必要ありません。身体の動きにあわせてベルトが伸縮し、強い衝撃を受けたときは自動的にベルトがロックされて身体を固定します。

シートベルトの着用のしかた

■ 着用のしかた

- 1 タングプレート (1) とシートベルトをつかみ、ベルトをゆっくりと引き出します。
ベルトのねじれを取ります。

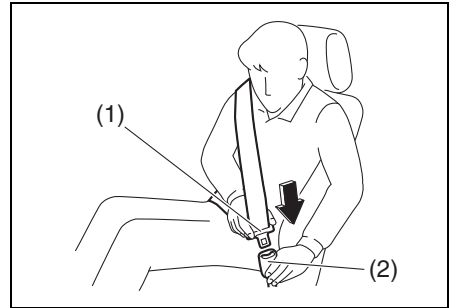


80J1147

♪アドバイス

ベルトがロックされていて引き出せないときは、いったんゆるめてから再度引き出します。それでも引き出せない場合は、一度ベルトを強く引いてからゆるめ、再度ゆっくりと引き出してください。

- 2 タングプレート (1) をバックル (2) の差し込み口にまっすぐになるようにあわせて、カチッという音がするまでしっかりと差し込みます。

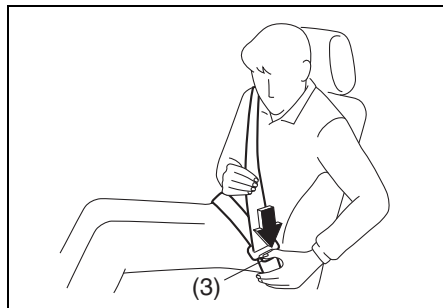


74P30740

- 3 腰ベルトを、腰のできるだけ低い位置にかけます。
- 4 肩ベルトを、首と肩先の中央にかけます。
- 5 ベルトがねじれていないことを確認し、たるみを取り除きます。

■ 外すときは

バックルのボタン (3) を押します。シートベルトが自動的に巻きもとされまですので、ベルトやタングプレートに手を添え、ゆっくりともどしてください。



80J1328

3

↓m アドバイス

ベルトがねじれていると、ベルトを外したときに巻き取られないことがあります。ベルトにたるみがなく巻きもとされていることを確認してください。

シートベルトの 取扱いとお手入れ

取扱い

⚠ 警告

- シートベルトにほつれや擦り傷、切り傷があるときは、ベルトを交換してください。
- バックルが正常に動かないときは、マツダ販売店で点検を受けてください。

- 衝突などでベルトに強い力がかかったときは、外観に異常がなくても、機能が損なわれていることがあります。ベルトを交換してください。
- バックルの内部に異物が入ったり、飲み物をこぼしたりしたときは、シートベルトが正常に機能を発揮しないおそれがありますので、マツダ販売店で点検を受けてください。
- ベルトをドアにはさまないでください。ドアを閉める前に、ベルトがたるみなく巻きもとされているか確認してください。
- ベルトを改造したり、取り外したりしないでください。

お手入れ

お手入れの方法は、布地などと同様です。

→ 6-4ページ (布地、ビニールレザー、樹脂部品などの手入れ)

⚠ 警告

漂白剤、溶剤、染料を使用しないでください。しみ、変色、強度低下の原因となり、シートベルトが正常に機能を発揮しないおそれがあります。

シートベルトプリテンショナー

助手席はタイプ別装備

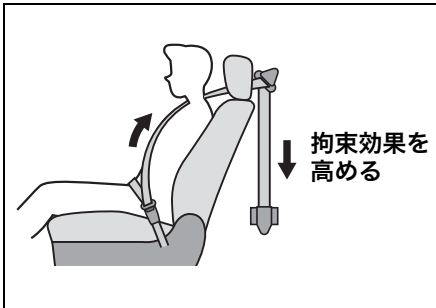
シートベルトプリテンショナーとは

エンジンスイッチが **ON** のときに、次のような状況になると、肩ベルトを瞬時に巻き取ります。

- 車の前方向から強い衝撃を受けたとき。運転席・助手席SRSエアバッグシステムと連動しています。

→ 3-28ページ

(SRSエアバッグシステムの作動)



80J1018

⚠️ アドバイス

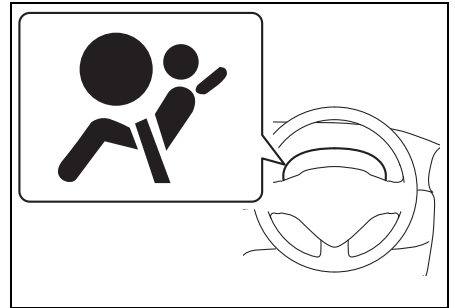
作動したプリテンショナーおよびエアバッグは再使用できません。マツダ販売店で交換してください。

正常に機能させるために

シートベルトプリテンショナーの機能に影響をあたえる部品に手を加えないでください。シートベルトが思いがけないときに巻き取られたり、必要なときに正常に巻き取られなくなったりすることがあります。

→ 2-28 ページ (部品の取り付け、取り外し、修理をするときは)

SRSエアバッグ警告灯



81M30841

メーターパネル内にあります。

- シートベルトプリテンショナー、SRSエアバッグが作動したときまたは電子制御システムに異常があると、エンジンスイッチが **ON** のときに点灯します。

→ 1-10ページ (警告灯・表示灯)

廃棄や廃車

作動していないシートベルトプリテンションナーは、決められた手順で作動させてから廃棄する必要があります。

⚠ 注意

プリテンションナーを廃棄するときや、
装備車を廃車するときは、マツダ販売
店にご相談ください。

3

シートベルトの衝撃低減機構

ロードリミッターとは

車の前方向から強い衝撃を受けると、シートベルト巻取り装置内のロードリミッターが作動し、乗員に一定以上の荷重がかからないように肩ベルトを繰り出して、衝撃を緩和します。

お子さま用シートの シートベルトによる固定

- 助手席 SRS エアバッグ装備車には、お子さま用シートが必要なお子さまを乗せることができません。
- お子さま用シートは、お子さまの年齢や体格に合った適切なものを選んでください。
→ 3-20 ページ (お子さま用シートの選択について)

⚠ 警告

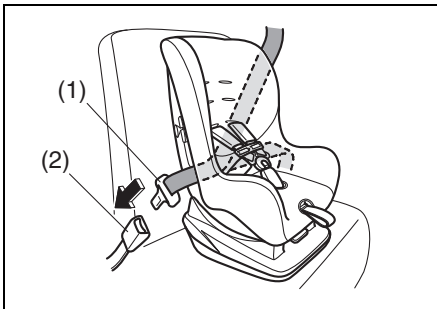
助手席 SRS エアバッグ装備車の助手席には、後ろ向き前向きに関わらずお子さま用シートを取り付けしないでください。助手席 SRS エアバッグがふくらむと、お子さま用シートの背面に強い衝撃が加わり、生命に関わる重大な傷害を受けるおそれがあります。



67H20440

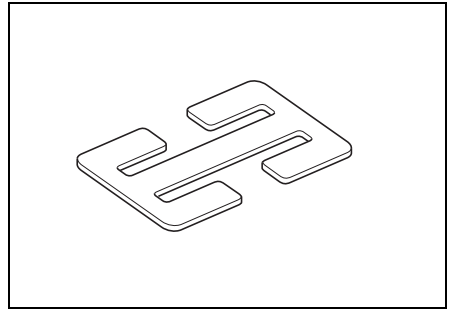
固定のしかた

- 1 座席が確実に固定されているか確認します。
- 2 お子さま用シートに付属の取扱説明書にしたがって、所定の部位にシートベルトを通します。
- 3 カチッと音がするまで、タングプレート (1) をバックル (2) にしっかりと差し込みます。



67H30640

- 前図のお子さま用シートは代表例です。
- 4 お子さま用シートにシートベルト固定機構もロックングクリップも備わっていない場合は、別売りのロックングクリップを使用してしっかりと固定します。



67H30630

- 前図のロックングクリップ (別売り) は代表例です。

⚠ 警告

シートベルト固定機構またはロックングクリップでお子さま用シートを確実に固定しないと、急ブレーキをかけたときや衝突時に、お子さまが重大な傷害を受けるおそれがあります。

- 5 お子さま用シートを前後左右にゆすって、確実に固定されているか確認します。

- 確実に固定できない場合は、お子さま用シートに付属の取扱説明書をご確認いただくか、お子さま用シートを購入された販売店にご相談ください。

⚠ 警告

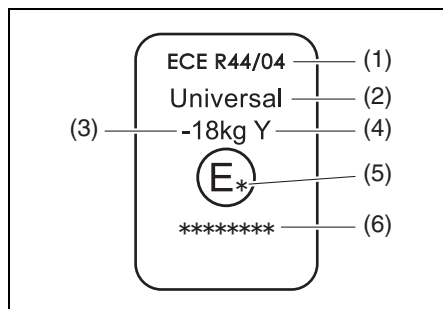
お子さま用シートは、確実に固定してください。急ブレーキをかけたときや衝突時に、お子さまが重大な傷害を受けるおそれがあります。

お子さま用シートの 選択について

- 助手席 SRS エアバッグ 装備車には、お子さま用シートが必要なお子さまを乗せることができません。
- お子さま用シートはこの項目をよく読んだうえで、お子さまの年齢や体格に合った適切なものを選んでください。
- この車には、助手席 SRS エアバッグの有無に関わらず、ベビーシートなどの後向きお子さま用シートを取り付けることはできません。
- 2-5 ページの「お子さまを乗せるときは」もよくお読みください。
- この車は、2006年10月1日施行の新保安基準に適合したISOFIX対応チャイルドシート固定専用金具（ISOFIXアンカーおよびテザーアンカー）を装備していません。

ECE R44の基準に適合するお子さま用シートの認証マークについて

ECE R44（※1）の基準に適合するお子さま用シートには、次のような認証マークが表示されています。



51K1022

- (1) 法規番号
- (2) お子さま用シートのカテゴリ（※2）
- (3) 対象となるお子さまの体重範囲
- (4) 装置の仕様
- (5) お子さま用シートを認可した国番号
- (6) お子さま用シートの認可番号

- 前図の認証マークは代表例です。

※1 ECE R44 とは、お子さま用シートに関する国際法規です。

※2 前図の「**Universal**」は、汎用カテゴリの認可であることを表します。

ECE R44の基準に適合するお子さま用シートの、座席位置別適合性一覧表の見かた

→ 3-22ページ（ECE R44の基準に適合するお子さま用シートの、座席位置別適合性一覧表）

■ 質量グループについて

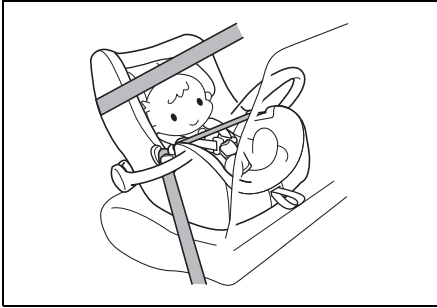
- ECE R44の基準に適合するお子さま用シートは、次の5種類に分類されます。

質量グループ	お子さまの体重
グループ0	10kgまで
グループ0+	13kgまで
グループⅠ	9～18kg
グループⅡ	15～25kg
グループⅢ	22～36kg

- 代表的なお子さま用シートには、次のようなものがあります。

ベビーシート

後ろ向き、または横向き装着のお子さま用シートで、首がすわっていないお子さま、ひとりすわりのできないお子さまに使用します。ECE R44 基準のグループ **0**、**0+** に相当します。



64L30810

※この車には、助手席SRSエアバッグの有無にかかわらず、ベビーシートなどの後ろ向きお子さま用シートを取り付けることはできません。

チャイルドシート

前向き装着のお子さま用シートで、シートベルトが首やあごにかかるときや、腰骨にかからないようなお子さまに使用します。ECE R44 基準のグループ **I** に相当します。



64L30820

ジュニアシート

前向き装着のお子さま用シートで、シートベルトが首やあごにかかるときや、腰骨にかからないようなお子さまに使用します。ECE R44 基準のグループ **II**、**III** に相当します。



64L30830

ECE R44の基準に適合するお子さま用シートの、座席位置別適合性一覧表

■ シートベルトによる固定（助手席SRSエアバッグ非装備車）

質量グループ	着席位置
	助手席
グループ0 (10kgまで)	X
グループ0+ (13kgまで)	X
グループⅠ (9～18kg)	UF
グループⅡ (15～25kg)	UF
グループⅢ (22～36kg)	UF

<上表に記入する文字の説明>

- U : この質量グループでの使用を許可された汎用（ユニバーサル）カテゴリのお子さま用シートに適しています。
- UF : この質量グループでの使用を許可された汎用（ユニバーサル）カテゴリの前向きお子さま用シートに適しています。
- X : お子さま用シートの取り付けには適していません。

- シートベルトを使用してお子さま用シートを取り付けるときは、**3-18 ページ**の「**お子さま用シートのシートベルトによる固定**」をお読みください。

警告

この車には、助手席SRSエアバッグの有無にかかわらず、ベビーシートなどの後ろ向きお子さま用シートを取り付けないでください。

アドバイス

取り付けるときは、お子さま用シートに付属の取扱説明書をあわせてお読みください。

■ シートベルトによる固定（助手席SRSエアバッグ装備車）

質量グループ	着席位置
	助手席
グループ0 (10kgまで)	X
グループ0+ (13kgまで)	X
グループⅠ (9～18kg)	X
グループⅡ (15～25kg)	X
グループⅢ (22～36kg)	X

<上表に記入する文字の説明>

X : お子さま用シートの取付けには適していません。

警告

この車には、助手席 SRS エアバッグの有無にかかわらず、ベビーシートなどの後ろ向きお子さま用シートを取り付けないでください。

SRSエアバッグ車を 運転するときは

SRSエアバッグシステムとは

SRSとはSupplemental Restraint System（サプリメンタル レストレイント システム）の略で、補助拘束装置の意味です。

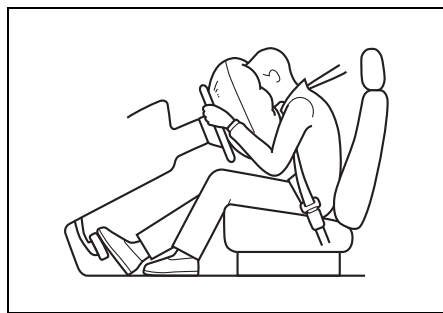
3

■ 運転席・助手席 SRS エアバッグシステム

助手席はタイプ別装備

エンジンスイッチが **ON** の場合に、車の前方向から強い衝撃を受け、シートベルトを着用していてもハンドルや助手席側インパネに顔面が当たるような強い衝突のときに、運転席・助手席 SRS エアバッグが瞬時にふくらむ構造になっています。

- 運転席・助手席 SRS エアバッグシステムは、ふくらんだ SRS エアバッグがクッションの役割をして、顔面への衝撃を軽減する効果があります。



- シートベルトは必ず着用してください。
→ **3-15ページ**
(シートベルトの着用のしかた)

⚠ 警告

- SRS エアバッグシステムは、シートベルトに代わるものではありません。シートベルトと併用することで、その効果を発揮するシートベルトの補助拘束装置です。したがって SRS エアバッグシステムが装備されている車であっても、シートベルトを必ず着用してください。
- シートベルトは正しい姿勢で正しく着用してください。シートベルトを正しく着用しないと、SRS エアバッグの効果が十分発揮できません。

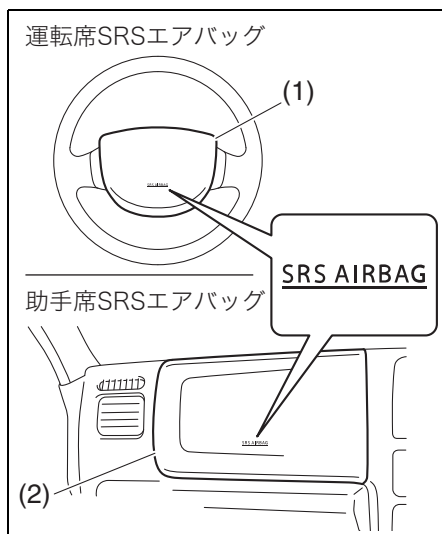


📌 アドバイス

助手席 SRS エアバッグは、助手席に同乗者がいなくても、運転席 SRS エアバッグと同時にふくらみます。

表示と収納場所

“SRS AIRBAG”の表示がある部分に収納されています。



- (1) 運転席SRSエアバッグ
- (2) 助手席SRSエアバッグ
(タイプ別装備)

警告

- エアバッグの収納部分に傷がついたり、ひび割れがあったりするときは、マツダ販売店で交換してください。エアバッグが正常に作動しないおそれがあります。
- エアバッグの収納場所を強打したり、衝撃を加えたりしないでください。エアバッグが正常に作動しなくなったり誤ってふくらんだりして、思わぬ傷害を受けるおそれがあります。

着座姿勢

運転者および助手席の同乗者は、シートに奥深くすわり、背もたれに背中を軽くつけてください。また、運転席シートを前方に出しすぎないようにシートの位置を調節してください。

→ 2-8ページ (正しい運転姿勢)

お子さま用シートの取り付け

- 2-6 ページ (お子さま用シートの使用について)
- 3-18 ページ (お子さま用シートのシートベルトによる固定)
- 3-20 ページ (お子さま用シートの選択について)

SRSエアバッグシステムの取扱い

SRS エアバッグシステムを正常に機能させるために

SRSエアバッグがふくらむ範囲にものがあると、ものが飛ばされたりSRSエアバッグが正常にふくらまなくなったりするおそれがあります。

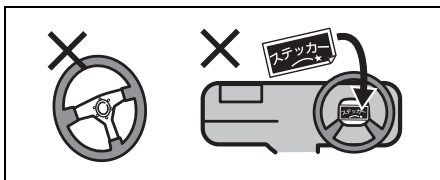
警告

- サスペンションを改造しないでください。車高やサスペンションの硬さが変わると、SRS エアバッグの誤作動の原因になります。
- 車両前部にグリルガードなどを装着するときは、マツダ販売店にご相談ください。車両前部を改造すると、SRS エアバッグが正常に作動しなくなるおそれがあります。
- 無線機などを取り付けるときは、マツダ販売店にご相談ください。無線機の電波などがSRS エアバッグのコンピューターに悪影響をあたえるおそれがあります。
- SRSエアバッグが作動しない程度の事故であっても、事故後はマツダ販売店で点検を受けてください。システム本来の機能が損なわれていると、万一のときにSRSエアバッグの効果が十分に発揮できないおそれがあります。
- SRS エアバッグは、その機能に影響をあたえる部品に手を加えると、思いがけないときにふくらんだり、必要なときに正常に作動しなくなったりすることがあります。次のような場合は、システムに悪影響をおよぼしますので、事前にマツダ販売店にご相談ください。
 - ハンドルの取り外し、ハンドルまわりの修理など
 - インパネまわり、センターコンソール付近の修理および電気配線の修理
 - オーディオ用品などの取り付け
 - ダッシュボード周辺の板金塗装および修理
 - リヤピラーまわりの修理

■ 運転席SRSエアバッグについて

警告

- ハンドルにもたれかかるなどして、SRS エアバッグ収納部に手や顔、胸などを近づけないでください。SRS エアバッグが作動したときの強い衝撃で、重大な傷害を受けるおそれがあります。
- ハンドルを交換する、ハンドルのパッド部にステッカーを貼る、色をぬる、カバーで覆うなどの改造をしないでください。万一のときにSRS エアバッグが正常にふくらまなくなるおそれがあります。

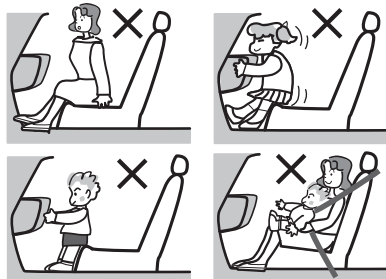


80J094

■ 助手席SRSエアバッグ（タイプ別装備）について

警告

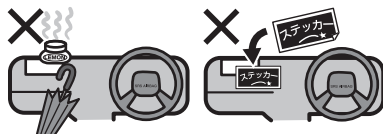
- 助手席に乗車するときや、お子さまを乗せるときは、必ず次のことをお守りください。守らないと SRS エアバッグが作動したときの強い衝撃で、重大な傷害を受けるおそれがあります。
- インパネの SRS エアバッグ収納部に手足を置いたり、顔や胸などを近づけたりしないでください。
- お子さまを SRS エアバッグ収納部の前に立たせたり、ひざの上に抱いてすわったりしないでください。お子さまにもシートベルトを着用させてください。



80J095

- シートベルトを正しく着用できないお子さまは、この車には乗せないでください。助手席 SRS エアバッグ装備車には、お子さま用シートが必要なお子さまを乗せることができません。

- エアバッグ収納部およびその周辺には、ステッカーを貼ったり色をぬったりしないでください。また、アクセサリや芳香剤、ETC 車載器やポータブルカーナビなどを取り付けたり置いたり、傘などを立てかけたりしないでください。



80J096

- フロントガラスやルームミラーにアクセサリ（マツダ純正用品を除く）などを取り付けしないでください。

SRSエアバッグシステムの作動

作動したとき

- エアバッグは、高温のガスで瞬時にふくらみます。事故の発生状況や乗員の姿勢によっては、擦過傷、打撲、やけどなどを負うことがあります。
- ふくらんだエアバッグは、すぐにしぼむ構造になっています。

警告

エアバッグが作動したあとは、エアバッグの構成部品に触れないでください。作動直後は構成部品が熱くなり、やけどのおそれがあります。

注意

エアバッグが作動すると大きな音がして白い煙のようなガスが出ますが、火災ではありません。また、人体への影響もありません。

ただし、残留物が目や皮膚などに付着したときは、できるだけ早く水で洗い流してください。皮膚の弱い方などは、まれに皮膚を刺激する場合があります。

アドバイス

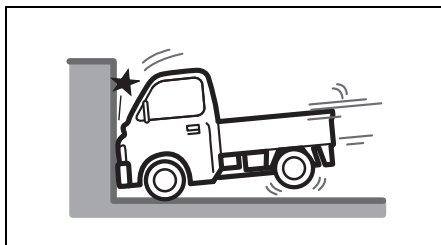
作動したプリテンショナーおよびエアバッグは再使用できません。マツダ販売店で交換してください。

こんなとき作動します

■ 運転席・助手席SRSエアバッグ

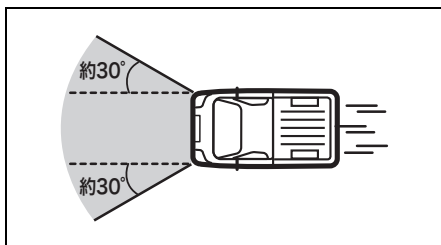
助手席はタイプ別装備

- 衝突しても変形や移動をしない構造物（コンクリートの壁など）に、約 25 km/h以上の速度で正面衝突したとき



67H30220

- 車両の前方約30° 以内の方向から、上図と同等の強い衝撃を受けたとき



67H30230

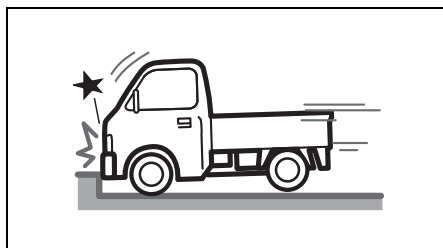
こんなとき作動することがあります

■ 運転席・助手席SRSエアバッグ

助手席はタイプ別装備

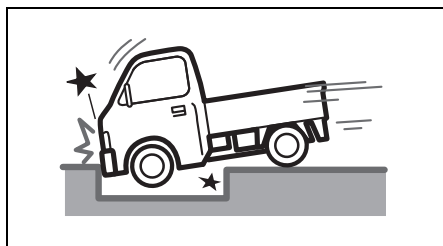
車体下部に強い衝撃を受けると、多くの場合作動します。

- 縁石や中央分離帯などに衝突したとき



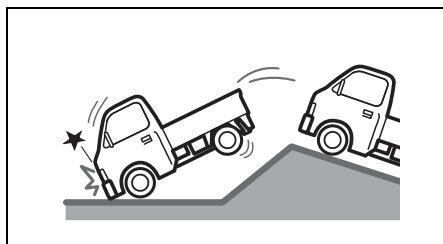
67H30240

- 深い穴や溝などに落ちたとき



67H30250

- ジャンプして地面にぶつかったり、道路から落下したりしたとき



67H30260

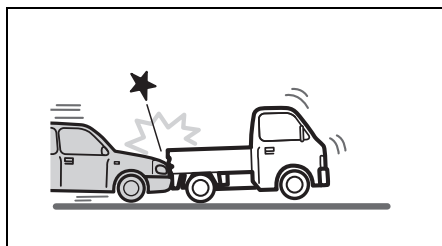
こんなとき、衝撃が強いと作動する場合があります

■ 運転席・助手席SRSエアバッグ

助手席はタイプ別装備

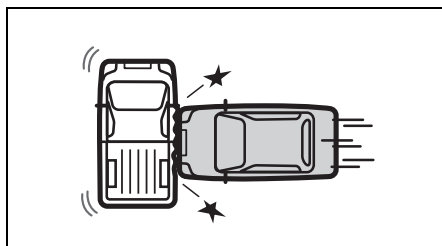
後方、横方向からの衝突、横転などでは基本的に作動しませんが、衝撃が強いとまれに作動する場合があります。

- 後方からの衝突



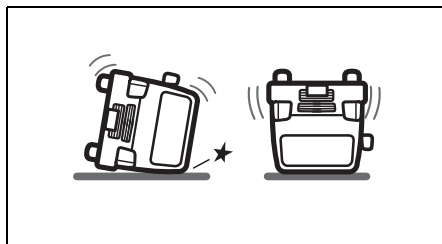
67H30271

- 横方向からの衝突



67H30281

- 横転や転覆をしたとき



67H30290

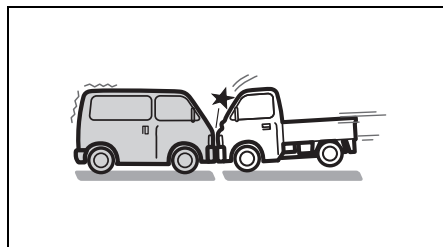
こんなとき作動しないことがあります

■ 運転席・助手席SRSエアバッグ

助手席はタイプ別装備

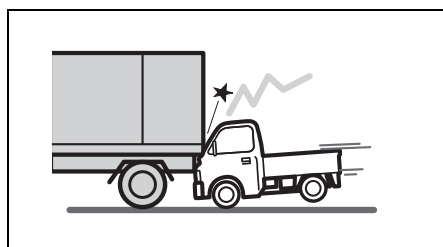
衝突の相手が移動したり、車体が大きく変形したりして衝撃が吸収されたときや、衝突の角度が前方約 30° を超えるとき、多くの場合は作動しません。

- 停車している同程度の重さの車に、 50 km/h 程度、もしくはそれ以下の速度で正面から衝突したとき



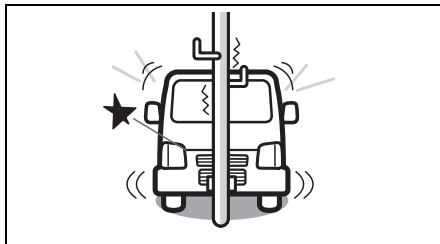
67H30300

- トラックの荷台の下などへもぐり込んだとき



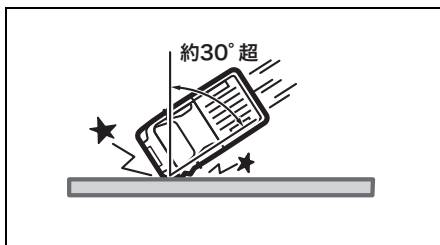
67H30310

- 電柱や立木などに衝突したとき



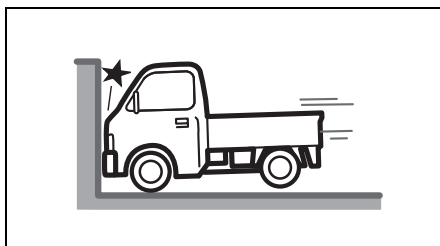
67H30320

- 前方約 30° を超える角度で、コンクリートの壁やガードレールなどに衝突したとき



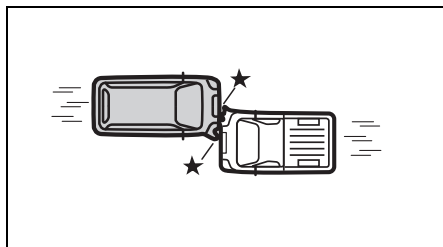
67H30330

- 衝突時に変形、移動しないコンクリートのような固い壁に正面衝突したときであっても衝突速度が約 25 km/h 以下のとき



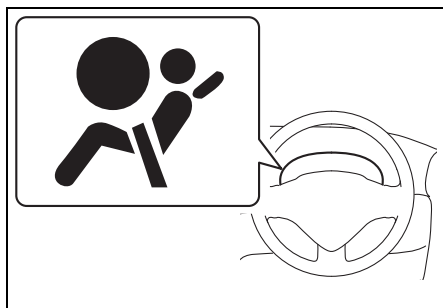
67H30340

- 衝突の方向が車両の中心からずれたとき（オフセット衝突）



67H30350

SRSエアバッグ警告灯



81M30841

メーターパネル内にあります。

- SRS エアバッグ、シートベルトプリテンショナーが作動したときまたは電子制御システムに異常があると、エンジンスイッチが **[ON]** のときに点灯します。
→ 1-10ページ（警告灯・表示灯）

廃棄と廃車

作動していないエアバッグを廃棄するときは、決められた手順で作動させてから廃棄する必要があります。



80J112

⚠ 注意

エアバッグを廃棄するときや、装備車を廃車するときは、マツダ販売店にご相談ください。正しく取り扱わないと、エアバッグが思いがけないときにふくらんで、けがをすることがあります。

イベントデータレコーダー (EDR)とは

この車は、SRSエアバッグシステムを制御するためのコンピューターを搭載しています。このコンピューターは、SRSエアバッグシステムが正常に作動しているかどうかを常に診断するとともに、エアバッグが作動するような事故のときに、衝突時点やその前後の車両データを記録するイベントデータレコーダー(EDR)システムを備えています。

EDRに記録するデータ

- SRSエアバッグシステムの故障診断情報
- SRSエアバッグ作動に関する情報

ⓘ アドバイス

- お車のタイプなどにより、記録されるデータは異なります。
- EDRは、一般的なデータレコーダーとは異なり、会話などの音声や映像は記録しません。

EDRデータの開示について

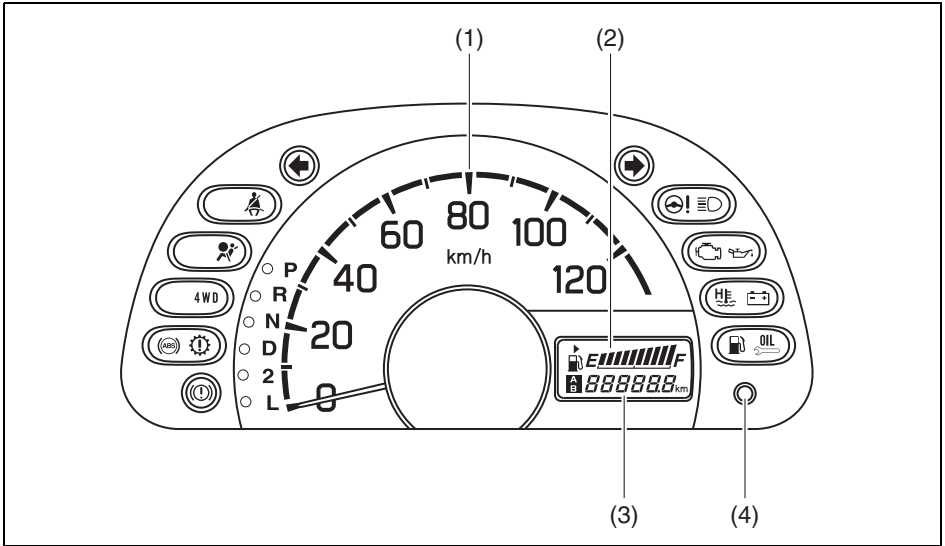
マツダおよびマツダが委託した第三者は、EDRに記録されたデータを、車両衝突安全性能の向上などを目的に取得・利用することがあります。

なお、マツダおよびマツダが委託した第三者は、次の場合を除き、取得したデータを第三者へ開示・提供しません。

- お車の使用者の同意がある場合
- 法令、裁判所命令そのほか法的強制力のある要請に基づく場合
- 統計的な処理を行なうなど、使用者や車両が特定できないように加工したデータを、研究機関などに提供する場合

メーターの見かた

イラストは代表例です。お車のタイプにより、このイラストと異なることがあります。



82M30200

- (1) スピードメーター(速度計)
- (2) 燃料計
- (3) オドメーター/トリップメーター
- (4) 表示切替えノブ

- 燃料残量警告灯が点灯するとともに、燃料計の目盛り(1つ)が点滅したときは、燃料残量がほとんどありません。ただちに給油してください。

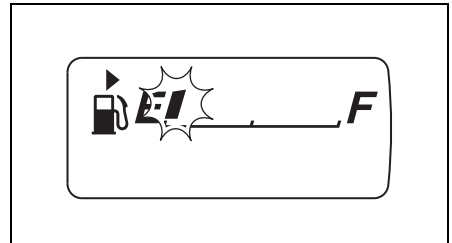
(1) スピードメーター(速度計)

走行速度がkm/hで示されます。

(2) 燃料計

エンジンスイッチが **ON** のとき、燃料残量の目安が表示されます。

- 燃料残量警告灯が点灯したときは、すみやかに給油してください。
→ **3-40ページ(燃料残量警告灯)**



82M30210

- 燃料計の目盛り表示が全消灯するとともに、燃料残量警告灯が点滅したときは、システムの異常が考えられます。マツダ販売店で点検を受けてください。



82M30220

⚠️ アドバイス

- 給油後は、エンジンスイッチを **ON** にしてから表示が正しい量を示すまでに、少し時間がかかります。
- 坂道やカーブなどでは、タンク内の燃料が移動するため、表示が変わることがあります。
- 燃料計の上にある ▶ 印は、給油口(フューエルキャップ)が運転席側にあることを示します。

(3) オドメーター/トリップメーター

エンジンスイッチを **ON** にすると、次のいずれかが表示されます。

- オドメーター (積算距離計)
- トリップメーター (区間距離計)

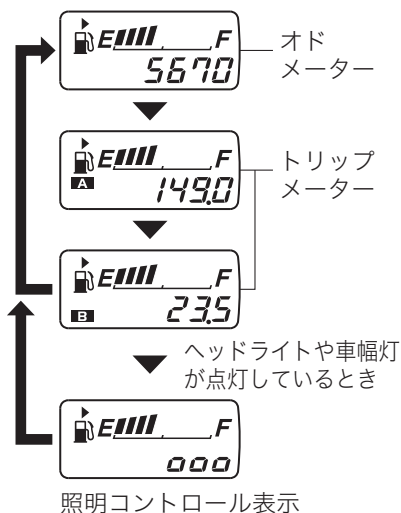
メーター内の表示切替えノブを押すと、次の図のように表示が切り替わります。

- 照明コントロール表示については、次の参照先をお読みください。

→ **3-35ページ**

(メーターの明るさ調節)

図の値は表示例です



82M30230

⚠️ 警告

走行中は、表示の切替え操作をしないでください。操作に気を取られて、思わぬ事故につながるおそれがあります。

⚠️ アドバイス

表示は、ノブを離れたときに切り替わります。

オドメーター (積算距離計)

新車時 (またはメーター交換時) からの走行距離の累計が km 単位で表示されます。(リセットはできません)

トリップメーター (区間距離計)

リセット後の走行距離が km 単位で表示されます。(次にリセットするまで距離計測は継続されます)

- **A** および **B** の2種類の走行距離を同時に計測できます。

<使いかたの例>

A : 出発時にリセットして、出発後の距離を計測

B : 給油時にリセットして、給油後の距離を計測

- リセットするときは、表示が「0.0」になるまで表示切替えノブを長押しします。

⚠️ アドバイス

トリップメーターの最大値は 9999.9 で、そのあと 0.0 にもどります。(距離計測は継続されます)

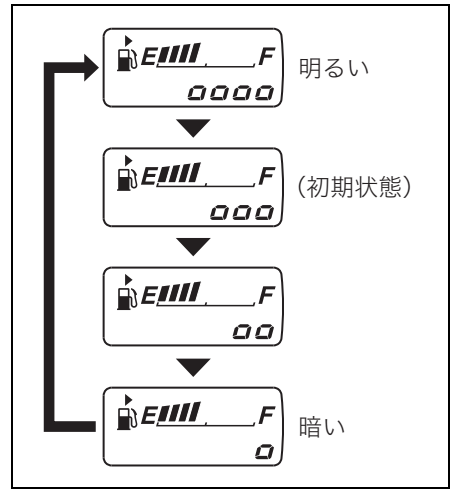
メーターの照明

ヘッドライトや車幅灯が点灯している間、点灯します。

メーターの明るさ調節

4段階に調節できます。

- ヘッドライトや車幅灯を点灯し、照明コントロール表示 (3-34ページ参照) にしたうえで、表示切替えノブを長押しします。明るさが1段階ずつ変化します。



82M30240

⚠️ 警告

走行中は明るさ調節をしないでください。操作に気を取られて、思わぬ事故につながるおそれがあります。

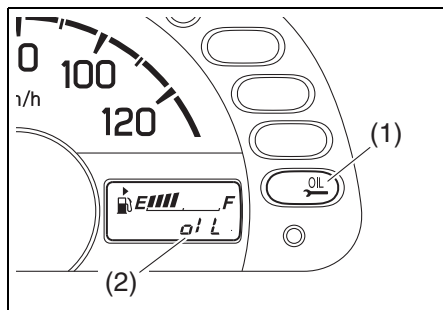
⚠️ アドバイス

- 調節中に、表示切替えノブを短押しするか 10 秒以上押さないでいると、オドメーターの表示に切り替わります。
- バッテリーを外すと記憶が消去され初期状態にもどりますので、明るさ調節をやり直す必要があります。

エンジンオイル交換のお知らせ機能

設定された走行距離または時間のどちらか一方をみたと、メーター内のエンジンオイル交換インジケーター (1) とメーターディスプレイ (2) の「OIL」表示が点灯して、エンジンオイルが交換時期であることをお知らせします。

→ 2-29ページ
(エンジンオイルを交換するときは)



82M30340

注記

エンジンオイルの交換時期を守ってください。劣化したオイルや目詰まりしたフィルターは、エンジン故障や異音の原因となります。交換については、マツダ販売店へお申し付けください。

- エンジンオイルを交換したときは、走行距離および時間をリセットしてください。(自動でリセットされる機能はありません。) リセットについては次の「リセットのしかた (エンジンオイル交換インジケーターが点灯中)」をお読みください。

- エンジンオイル交換インジケーターが点灯する前にオイルを交換した場合もリセットの操作を行ってください。

→ 3-37 ページ (リセットのしかた (エンジンオイル交換インジケーターが点灯する前))

- エンジンスイッチを **ON** にしたとき、表示灯が点滅した場合はマツダ販売店にご相談ください。

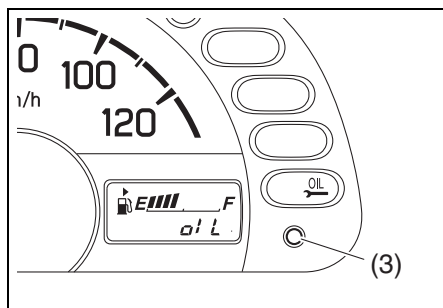
- 設定された走行距離または時間をみだしていない場合、エンジンスイッチを **ON** にしたとき、2秒間点灯するのは正常です。(初期点灯)

アドバイス

今回の交換時期までの走行距離や時間を途中で確認することはできません。

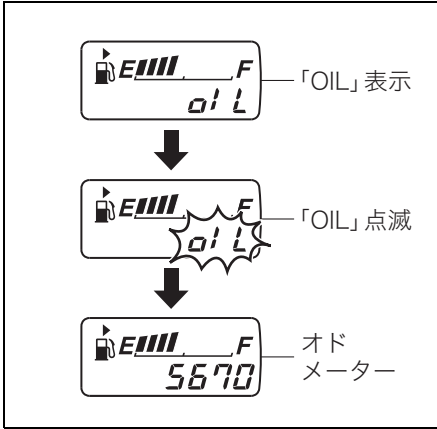
■ リセットのしかた (エンジンオイル交換インジケーターが点灯中)

- 1 エンジンスイッチを **ON** にします。
- 2 エンジンオイル交換インジケーターとメーターディスプレイが次のように表示されている状態で、表示切替えノブ (3) を長押しします。



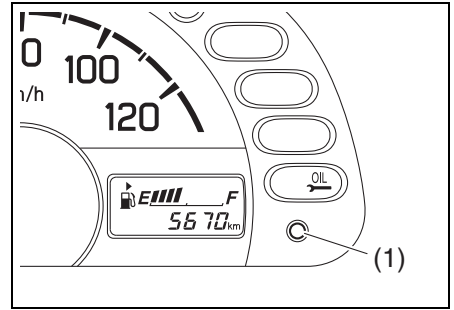
82M30350

- ノブを押し続けると、次のように表示が切り替わります。オドメーターが表示され、エンジンオイル交換インジケーターが消灯するとリセットが完了します。

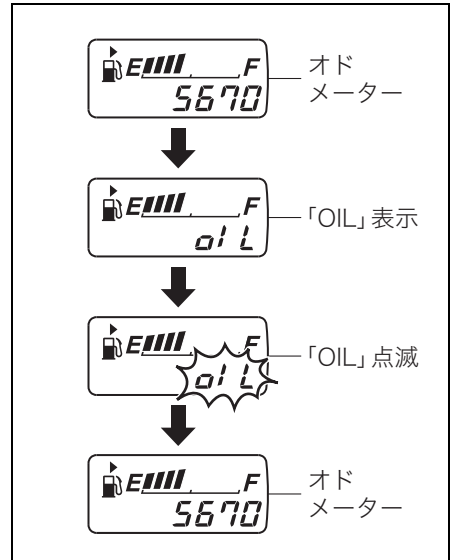


■ リセットのしかた (エンジンオイル交換インジケーターが点灯する前)

- 1 エンジンスイッチを **ON** にします。
- 2 メーターディスプレイにオドメーターを表示させます。
→ 3-34 ページ (オドメーター/トリップメーター)
- 3 「OIL」表示の点滅が終わるまで表示切替えノブ (1) を長押しします。



- ノブを押し続けると、次のように表示が切り替わり、再度オドメーターが表示されるとリセットが完了します。



警告灯・表示灯の見かた

次に示す警告灯・表示灯のメーター内の位置については、1-10 ページをご覧ください。

警告灯



(1) ブレーキ警告灯

82K170

- 次のような状況になると、エンジンスイッチが **[ON]** のときに点灯します。
 - ブレーキ液が不足している
 - パーキングブレーキをかけている
 - ブレーキシステムに異常がある
- システムが正常で、パーキングブレーキを完全に解除しているときは、エンジンスイッチを **[ON]** にすると約2秒間点灯したあと消灯します。
- 走行中に一時的に点灯しても、そのあと消灯し再点灯しなければ正常です。

⚠ 警告

- 次のようなときはただちに安全な場所に停車し、マツダ販売店にご連絡ください。
 - パーキングブレーキを完全に解除しても消灯しないときや、走行中に点灯したときは、ブレーキの効きが悪くなっていることがあります。ブレーキペダルを強く踏んで停車してください。
- パーキングブレーキの解除忘れにご注意ください。パーキングブレーキをかけたまま走行すると、ブレーキ装置が過熱して、ブレーキが効かなくなるおそれがあります。



(2) シートベルト警告灯

80J221

運転者がシートベルトを着用していないと、エンジンスイッチが **ON** のときに点灯します。

- 運転者がシートベルトを着用しても、点灯したままのときは、システムの異常が考えられます。マツダ販売店で点検を受けてください。

↓**アドバイス**

運転者がシートベルトを着用すると消灯します。

3



(3) SRSエアバッグ警告灯

80J111

SRSエアバッグ、シートベルトプリテンショナーが作動したときまたは電子制御システムに異常があると、エンジンスイッチが **ON** のときに点灯します。

- システムが正常な場合はエンジンスイッチを **ON** にしたときに、約 6 秒間点灯したあと消灯します。

警告

次のような場合は、システムの異常が考えられます。マツダ販売店で点検を受けてください。

- 運転中に点灯
- エンジンスイッチを **ON** にしても点灯しない
- エンジンスイッチを **ON** にしたあと、約6秒間たっても消灯しない



(4) 燃料残量警告灯

80J225

燃料の残量が少なくなると、エンジンスイッチが **ON** のときに点灯します。すみやかに給油してください。

- 燃料残量警告灯が点滅するとともに、燃料計の目盛り表示が全消灯したときは、システムの異常が考えられます。マツダ販売店で点検を受けてください。
→ **3-33ページ (燃料計)**

アドバイス

- 坂道やカーブなどではタンク内の燃料が移動するため、早めに点灯することがあります。
- 走りかたによって、点灯・消灯が繰り返されることがあります。



(5) ABS警告灯

80J127

ABS装備車

ABS（アンチロックブレーキシステム）の電子制御システムに異常があると、エンジンスイッチが **ON** のときに点灯します。点灯中はABSが作動しません。マツダ販売店で点検を受けてください。

- システムが正常な場合は、エンジンスイッチを **ON** にしたときに約 2 秒間点灯したあと消灯します。

アドバイス

点灯中はABSは作動しませんが、通常のブレーキとして使用することができます。



(6) 水温警告灯

82K082

エンジン回転中に、エンジン冷却水温が高くなると点滅します。また、エンジン冷却水温が異常に高くなったときは点灯します。

- システムが正常な場合は、エンジンスイッチを **ON** にしたときに約 2 秒間点灯したあと消灯します。
- 点灯したときは、オーバーヒートのおそれがあります。ただちに安全な場所に停車してください。
→ **7-24ページ (オーバーヒートしたときは)**
- 点滅したときは、システムの異常が考えられます。マツダ販売店で点検を受けてください。



(7) エンジン警告灯

80J222

- エンジンの電子制御システムに異常があると、エンジン回転中に点灯します。
- エンジンの失火を検知すると、エンジン回転中に点灯または点滅します。
- システムが正常な場合はエンジンスイッチを **ON** にしたときに点灯し、エンジンがかかると消灯します。
- エンジン回転中に点灯・点滅したときは、マツダ販売店で点検を受けてください。

警告

点滅したときは、すみやかに停車しエンジンを止めてください。触媒装置が溶損するおそれがありますので、次のことに注意してください。

- 枯れ草などの燃えやすいものがない安全な場所に停車する
- やむをえず走行する場合はアクセルペダルを大きく踏み込む走行をしないで、低速で走行する



(8) パワーステアリング警告灯

80J408

パワーステアリング装備車

電動パワーステアリングシステムに異常があると、エンジン回転中に点灯します。マツダ販売店で点検を受けてください。

- システムが正常な場合は、エンジンスイッチを **ON** にしたときに点灯し、エンジンがかかると消灯します。

3

⚠ 注意

電動パワーステアリングシステムに異常があると、電動パワーステアリングシステムの機能が停止し、ハンドル操作が重くなります。通常より大きな力で操作することは可能ですが、すみやかにマツダ販売店で点検を受けてください。

📌 アドバイス

- 駐車するときや停車中に、ハンドル操作を繰り返したり、ハンドルをいっぱいにまわした状態で長く保持したりすると、ハンドル操作が徐々に重くなる場合があります。これはシステムの過熱防止のための保護機能であり異常ではありません。しばらくハンドル操作を控えるとシステムの温度が下がり操作力はもとにもどりますが、このようなハンドル操作を繰り返すと故障の原因となります。
- すばやいハンドル操作を行なうと、ハンドル付近から擦れるような音が聞こえることがあります。異常ではありません。



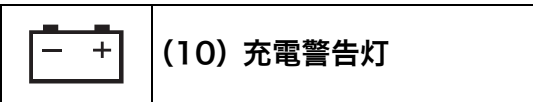
80J223

エンジン回転中に、エンジンの内部を潤滑するエンジンオイルの圧力が低下すると点灯します。

- システムが正常な場合は、エンジンスイッチを **ON** にしたときに点灯し、エンジンがかかると消灯します。
- エンジンオイルの量は、オイルレベルゲージで点検してください。点検方法は、「メンテナンスノート」を参照してください。
- エンジン回転中に点灯したときは、ただちに安全な場所に停車し、エンジンを止めてマツダ販売店にご連絡ください。

注記

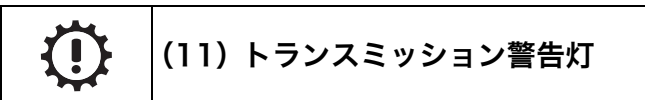
点灯したまま走行を続けしないでください。エンジンが破損するおそれがあります。



80J226

充電システムに異常があると、エンジン回転中に点灯します。

- システムが正常な場合は、エンジンスイッチを **ON** にしたときに点灯し、エンジンがかかると消灯します。
- エンジン回転中に点灯したときは、ベルト切れなどが考えられます。ただちに安全な場所に停車し、バッテリー保護のためエンジンを止めて、マツダ販売店にご連絡ください。



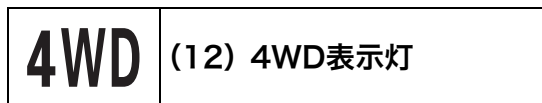
80J219

オートマチック車

ATのシステムに異常があると、エンジンスイッチが **ON** のときに点灯します。マツダ販売店で点検を受けてください。

- システムが正常な場合は、エンジンスイッチを **ON** にしたときに約 2 秒間点灯したあと消灯します。

表示灯

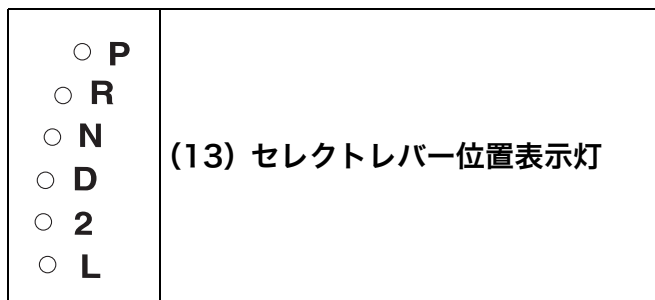


82M30250

4WD車

→ 4-17ページ (2WD⇄4WDの切替え操作)

3



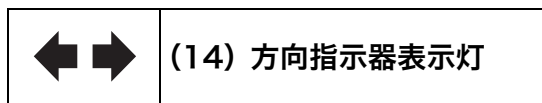
82M30260

オートマチック車

エンジンスイッチが **ON** のときに、セレクトレバーの位置を示します。

- エンジンスイッチを **ON** にしても点灯しないときは、システムの異常が考えられます。マツダ販売店で点検を受けてください。

→ 4-8ページ (セレクトレバーの各位置のはたらき)



72M00170

- 方向指示器/非常点滅表示灯を作動させると点滅します。
- 点滅が異常に速くなったときは、方向指示器/非常点滅表示灯の電球切れが考えられます。

→ 7-21ページ (電球を交換するときは)



(15) ヘッドライト上向き(ハイビーム)表示灯

80J212

ヘッドライトが上向きのときに点灯します。



(16) エンジンオイル交換インジケーター

82M30270

3

設定された走行距離または時間のどちらか一方をみたすと、エンジンスイッチが ON のときに点灯し続け、エンジンオイルが交換時期であることをお知らせします。

- 点灯した場合はエンジンオイルを交換し、表示のリセットを行なってください。
(自動でリセットされる機能はありません。)
→ **3-36ページ (エンジンオイル交換のお知らせ機能)**
- 設定された走行距離または時間をみだしていない場合、エンジンスイッチを ON にしたときに、約2秒間点灯したあと消灯します。

注記

エンジンオイルの交換時期を守ってください。劣化したオイルや目詰まりしたフィルターは、エンジン故障や異音の原因となります。交換については、マツダ販売店へお申し付けください。

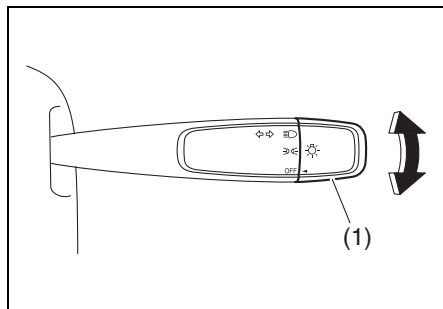
アドバイス

- エンジンオイル交換インジケーターが点灯する前に、オイルを交換した場合もリセットの操作を行なう必要があります。
→ **3-37ページ**
(リセットのしかた (エンジンオイル交換インジケーターが点灯する前))
- エンジンスイッチを ON にしたとき、表示灯が点滅した場合はマツダ販売店にご相談ください。

ライトスイッチ

ライトの点灯・消灯

エンジンスイッチの位置に関係なく使用でき、ライトスイッチのつまみ (1) をまわすと次のように点灯・消灯します。



71L30690

ライトスイッチの位置	ヘッドライト (前照灯)	車幅灯、尾灯、番号灯、計器照明灯
☉☽	点灯	
☉☼	消灯	点灯
OFF	消灯	

注記

エンジン停止中に、長時間点灯させないでください。バッテリーあがりの原因となります。

ライト消し忘れ警告ブザー

ヘッドライトや車幅灯の消し忘れを防止するため、次のようなときに運転席ドアを開けると、室内ブザーが“ピーーー”と連続して鳴ります。

- キーを抜いたあとも、ライトや車幅灯が点灯している

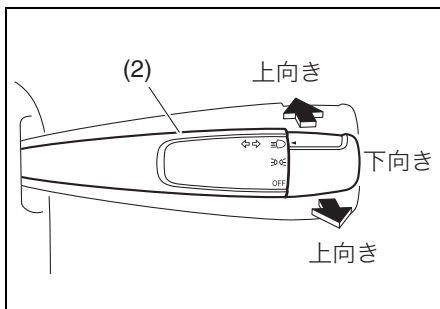
ライトおよび車幅灯を消すと、室内ブザーは止まります。

ライトの上向き、下向きの切替え

ヘッドライトを上向き (ハイビーム) に切替えると、遠くまで照らすことができます。

- ライトが点灯しているときに、レバー (2) を車の前方向に押しの上向きになります。もとの位置にもどすと、下向きになります。
- ライトスイッチの位置に関係なく、レバーを手前に引くと、引いている間、上向きにライトが点灯します。
- ライトを上向きにすると、メーター内のヘッドライト上向き (ハイビーム) 表示灯が点灯します。

→ 3-45ページ (ヘッドライト上向き (ハイビーム) 表示灯)



64L30531

アドバイス

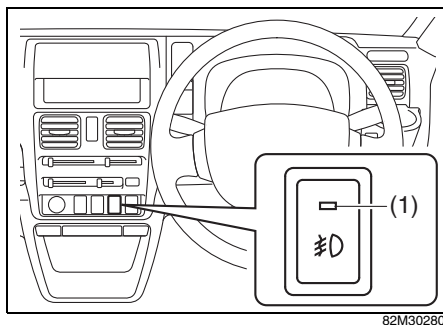
対向車や先行車があるときは、ライトを下向きにしてください。

フォグランプスイッチ

タイプ別装備

ヘッドライトや車幅灯を点灯しているときに使用でき、雨や霧などで視界が悪いときに使用します。

- スイッチを押すとフォグランプが点灯し、スイッチ内の表示灯 (1) も点灯します。
もう一度押すと消灯します。



82M30280

注記

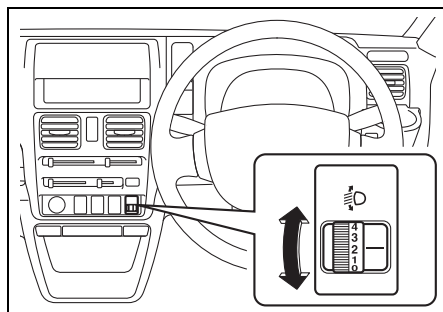
バッテリー保護のため、視界が良くなったらすみやかにスイッチを切ってください。

光軸調整ダイヤル

ヘッドライトを点灯して光軸調整ダイヤルをまわすと、ライトの光軸が調整できます。

荷台への積載によって、ライトの光軸が上向きになると、対向車や先行車の迷惑となります。ダイヤルを操作して、光軸を下向きに調整してください。

- ダイヤル操作は、ライトが下向き（ロービーム）に点灯しているときに行ってください。ライトが上向き（ハイビーム）に点灯している、または点灯していないときは、光軸が適切に調整できているか判断できません。
- ダイヤルの目盛りは 0 ~ 4 までであり、光軸が9段階 (0.5きざみ) に調整できます。
- ダイヤルの目盛りを大きくすると、光軸が下向きになります。



82M30290

- 荷台への積載方法などによって変わりますが、次表の数値を参考に適切な位置に調整してください。

〈ダイヤル位置の目安〉

条件	ダイヤル位置
運転席のみ乗車	0
運転席のみ乗車で荷台定積載	2.5~3

警告

走行中はダイヤル操作をしないでください。操作に気を取られて、思わぬ事故につながるおそれがあります。

注意

車検などで基本の光軸を調整するときは、ダイヤルを0の位置にしてください。0以外の位置で基本光軸を調整すると、ライトの光軸が基準より上向きになるなど、安全上問題となるおそれがあります。

アドバイス

ダイヤルを操作すると、ライトの下向き（ロービーム）と上向き（ハイビーム）の光軸が同時に調整されます。

方向指示器スイッチ

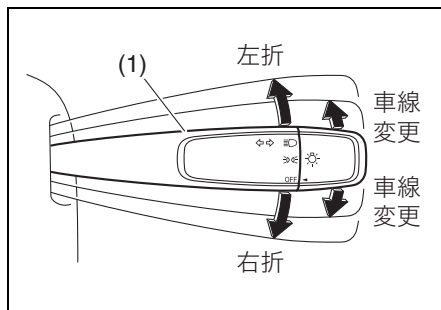
エンジンスイッチが **ON** のときに使用できます。

右折・左折をするとき

左折時：レバー（1）を押し上げます。

右折時：レバーを押し下げます。

- 同時に方向指示器とメーター内の方向指示器表示灯が点滅します。
- ハンドルをもとにもどすと、レバーが自動的にもどり、方向指示器と表示灯が消灯します。



71L30750M

アドバイス

ハンドルを切る角度が小さいと、レバーが自動的にもどらないことがあります。レバーを手でもどしてください。

車線変更をするとき

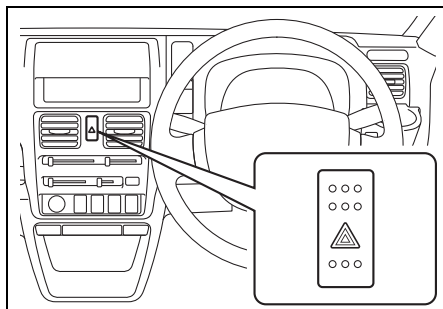
レバーを車線変更しようとする方向に軽く押さええます。

- 押さええている間だけ、方向指示器と表示灯が点滅します。

非常点滅表示灯スイッチ

エンジンスイッチの位置に関係なく使用できます。故障などでやむをえず路上駐車するときや非常時に使用します。

- スイッチを押すと、すべての方向指示器とメーター内の方向指示器表示灯が点滅します。
- もう一度押すと消灯します。



82M30300

注記

エンジン停止中に長時間点滅させないでください。バッテリーあがりの原因となります。

ワイパー/ウォッシャースイッチ

エンジンスイッチが **ON** のときに使用できます。

▲ 注意

寒冷時は、ガラス面に吹きつけたウォッシャー液が凍結して、視界が悪くなることがあります。ガラス面をデフロスターで暖めてから、ウォッシャー液を噴射してください。
→ 5-2ページ (デフロスター)

注記

●ウインドーが乾いているときは、ウインドーをウォッシャー液で濡らしてからワイパーを動かしてください。空ぶきするとガラス面やワイパーブレード (ゴム部) に傷がつくおそれがあります。

- ワイパーブレードがガラスにはりついているときは、ワイパーを動作させないでください。ブレード部 (ゴムの部分) が傷ついたり、ワイパーが故障したりするおそれがあります。
- ウォッシャー液が十分に出ないときは、ウォッシャースイッチを切ってください。ウォッシャーポンプが故障する原因となります。

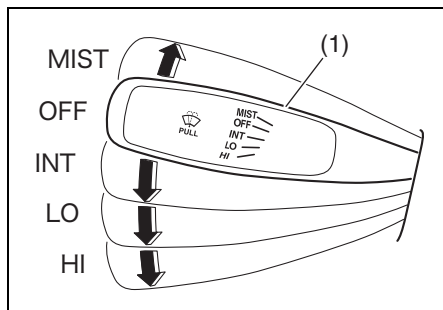
■ ワイパーが作動中に停止したときは

積雪などでワイパーに大きな負荷がかかる状態が続きワイパーモーターの温度が上がると、ワイパーモーターを保護するためにブレーカーが作動してワイパーが停止します。次の手順で対処してください。

- 1 安全な場所に停車し、エンジンスイッチを **ACC** または **LOCK** (OFF) にします。
- 2 ワイパースイッチをOFFにします。
- 3 ワイパーの作動をさまたげる積雪などの障害物を取り除きます。
- 4 しばらくしてワイパーモーターの温度が下がると、ブレーカーが自動復帰してワイパーの使用が可能となります。
 - しばらく待ってもワイパーが使用できない場合は、別の原因が考えられます。マツダ販売店で点検を受けてください。

ワイパースイッチ

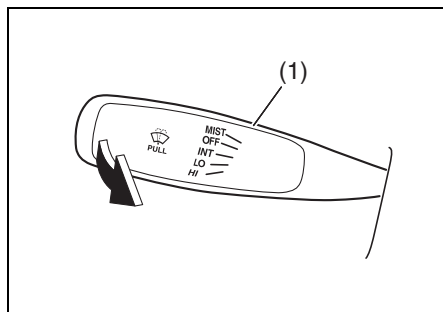
レバー (1) を上下に操作すると、ワイパーが次表のように作動します。



MIST	レバーを押し上げている間作動
OFF	停止
INT	間欠作動
LO	低速作動
HI	高速作動

ウォッシャースイッチ

レバー(1)を手前に引くと、ウォッシャー液が噴射されワイパーが数回動きます。



ホーンスイッチ

エンジンスイッチの位置に関係なく使用できます。ハンドルのホーンマークがついている部分を押し、ホーンが鳴りません。

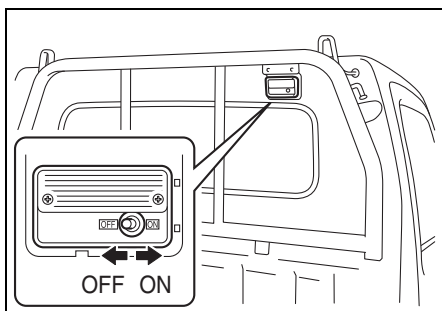


作業灯スイッチ

タイプ別装備

次の条件をみたしていると、作業灯が点灯します。

- 作業灯スイッチが ON
- エンジンスイッチが ACC または ON
- パーキングブレーキがかかっている



注記

エンジン停止中に長時間点灯させないでください。バッテリーあがりの原因となります。

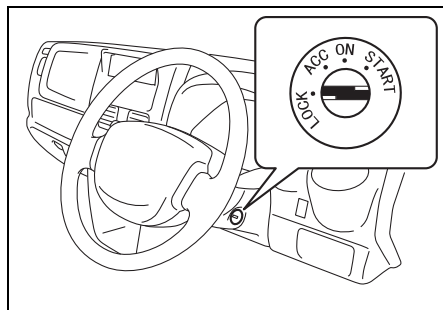
4. 運転するとき

- **エンジン始動**
 - エンジンスイッチの各位置のはたらき 4-2
 - エンジンのかけかた 4-3
 - エンジンの止めかた 4-5
- **パーキングブレーキ**
 - パーキングブレーキの操作 4-6
- **チェンジレバー**
 - チェンジレバーの操作 4-6
- **オートマチック車**
 - セレクトレバーの操作 4-8
 - オートマチック車の特性 4-10
 - オートマチック車を運転するとき 4-11
 - オートマチック車の運転のしかた 4-13
- **4WD車**
 - 2WD⇄4WDの切替え操作 4-17
- **ABS**
 - ABS装備車の取扱い 4-22

安全運転が第一

お車に装備されているシートベルト、SRSエアバッグシステム、ABS（アンチロックブレーキシステム）などの安全装備も、乗員の安全確保には限界がありません。法定速度を厳守するとともに、スピードを控えめにして安全運転に心がけてください。

エンジンスイッチの各位置のはたらき



82M40010

4

エンジンスイッチの位置	エンジンの状態	はたらき
LOCK (OFF)	停止	駐車するとき、キーを抜き差しするときの位置です。キーを抜くと、ハンドルロックがかかります。
ACC	停止	エンジンをかけずにオーディオまたはナビゲーションや作業灯（タイプ別装備）などの電装品を使用するときの位置です。
ON	停止	エンジンをかけずにワイパーやパワーウィンドー、作業灯（タイプ別装備）などの電装品を使用するときの位置です。
	回転中	すべての電装品が使えます。通常運転中の状態です。
START	始動	エンジンをかけるときの位置です。始動したら、キーから手を離してください。キーは自動的にONにもどります。

注記

エンジンを止めているときは、エンジンスイッチを **ACC** または **ON** にしたままにしないでください。また、その状態で長時間ナビゲーション、またはオーディオなどを使用しないでください。バッテリーあがりの原因となります。

⚠️ アドバイス

ハンドルロックは、エンジンスイッチを **LOCK** (OFF) から **ACC** または **ON** にしたときに解除されます。

ハンドルロックが解除できないときは

キーが **LOCK** (OFF) から **ACC** にまわせません。ハンドルを左右に軽く動かしながら、キーをまわしてください。



67H40020

エンジンのかけかた

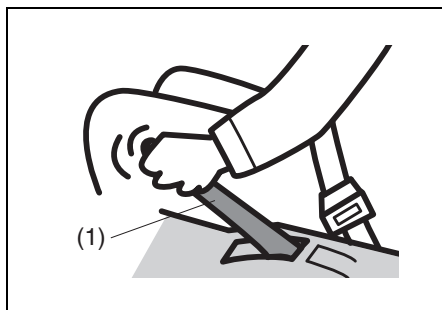
2-10 ページの「エンジンをかけるときは」もあわせてお読みください。

⚠️ アドバイス

- ヘッドライトやエアコンなどのスイッチを切った方が、エンジンはかかりやすくなります。
- ハンドルロックが解除できなくて、エンジンの始動ができない場合があります。

→ 4-3 ページ (ハンドルロックが解除できないときは)

- 1 パーキングブレーキ (1) がしっかりかかっていることを確認します。

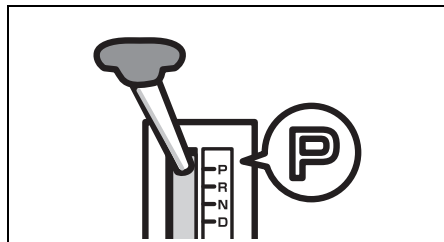


80J1037

運転するときは/エンジン始動

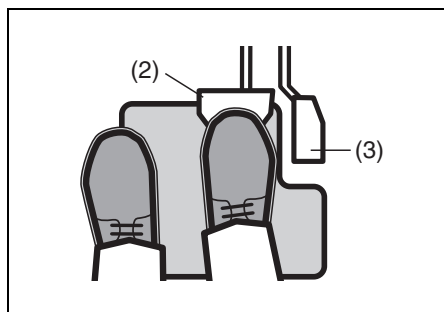
- 2 **マニュアル車** は、チェンジレバーがN（ニュートラル）になっていることを確認します。

オートマチック車 は、セレクトレバーが **P** になっていることを確認します。

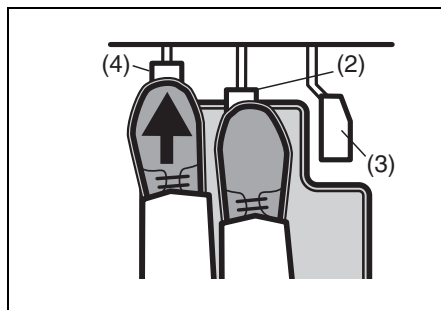


- 3 右足でブレーキペダル (2) をしっかり踏み続けます。

- アクセルペダル (3) は踏まないでください。



- 4 **マニュアル車** は、左足でクラッチペダル (4) をいっぱいまで踏み込みます。

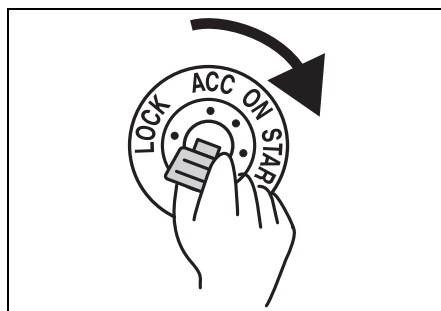


- (2) ブレーキペダル
(3) アクセルペダル

■クラッチスタートシステム

マニュアル車は、クラッチペダルをいっぱいまで踏み込まないとスターターがまわらず、エンジンを始動できません。

- 5 キーを **START** までまわします。



- エンジンがかかったら、すみやかにキーから手を離します。

※前記の手順を行ってもエンジンがかからないときは、バッテリーあがりなどの別の原因が考えられます。マツダ販売店にご連絡ください。

注記

バッテリー保護のため、キーを **START** にまわした状態を 8 秒以上続けしないでください。エンジンがかからないときは、キーを一度 **ACC** にもどし、10 秒以上待ってから再びかけてください。

エンジンの止めかた

エンジンを止めるときは

エンジンスイッチを **ACC** にもどします。

 警告

- 緊急時以外は、走行中にエンジンを止めないでください。
 - ブレーキ倍力装置が働かないため、ブレーキペダルを踏むときに強い力が必要になります。
 - パワーステアリング装置（タイプ別装備）が働かないため、ハンドルが重くなります。
 - ABS（タイプ別装備）が作動しません。
- マニュアル車** は走行中、絶対にエンジンスイッチを **LOCK**（OFF）にもどさないでください。キーが万一抜けると、ハンドルがロックされてまわせなくなり、思わぬ事故につながるおそれがあります。

注記

オートマチック車 は、走行中にエンジンを止めると、オートマチックトランスミッションが損傷するおそれがあります。

キーを抜くときは

キーを抜くと、ハンドルロックがかかります。

■ オートマチック車

1 セレクトレバーを **P** に入れ、セレクトレバーのボタンをもどします。

→ 4-8ページ
(セレクトレバーの操作)

2 キーを **LOCK**（OFF）にもどしてキーを抜きます。

●誤操作防止のため、次の条件をみたしているときだけキーが抜けます。

- セレクトレバーが **P** 位置
- セレクトレバーのボタンをもどしている。

→ 4-11ページ
(キーインターロック)

→ 4-16ページ (駐車)

■ マニュアル車

キーを **LOCK**（OFF）にもどしてキーを抜きます。

■ キー抜き忘れ警告ブザー

キーの抜き忘れを防止するためのブザーです。

- キーを **ACC** または **LOCK**（OFF）にしたまま運転席ドアを開けると、室内ブザーが“ピー、ピー、”と断続的に鳴ります。
- キーを抜くと、室内ブザーが止まります。

パーキングブレーキの操作

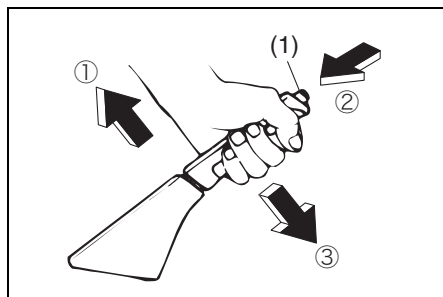
パーキングブレーキは後輪にかかります。駐車するときはパーキングブレーキをしっかりとかけてください。

駐車するときは

ボタン (1) を押さずにパーキングブレーキレバーをいっぱいに引き上げます。

解除するときは

- レバーを少し引き上げながら (①) レバー先端のボタン(1)を押し込み(②)、そのまま下まで完全におろします(③)。
- 坂道発進するときは、パーキングブレーキをかけたまま右足でアクセルペダルを慎重に踏み、車が動き出す感触を確認しながらパーキングブレーキを解除してください。



71L40081

警告

パーキングブレーキを解除したときは、メーター内のブレーキ警告灯が消灯しているか確認してください。万一、パーキングブレーキをかけたまま走行した場合、ブレーキ装置が過熱してブレーキが効かなくなるおそれがあります。

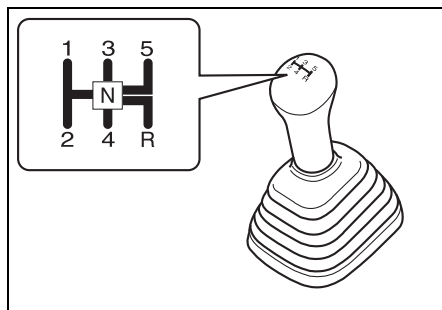
→ 3-38ページ (ブレーキ警告灯)

チェンジレバーの操作

マニュアル車

チェンジレバーを操作するときは、クラッチペダルをいっぱいに踏みます。

- 誤操作防止のため、5速からR (リバース) に直接入れることはできません。一度 N (ニュートラル) に入れてから R へ操作してください。



82M40020

注記

チェンジレバーを R (リバース) に入れるときは、車を完全に停止させてから操作してください。完全に停止していない状態で操作すると、トランスミッションが破損する原因となります。

バックブザー

タイプ別装備

チェンジレバーをR（リバース）に入れると、車外の人に車の後退を知らせるため、警告ブザーが鳴ります。

▲ 注意

バックブザー付の車であってもブザーだけでは、車が後退していることを車外の人へ確実に知らせることはできません。車を後退させるときは、車から降りて自分の目で後方を確認してください。

シフトダウンの上限速度

エンジンの過回転を防ぐため、次の表に示す上限速度以下でシフトダウンしてください。

■ 2WD車

シフト ダウン	上限速度 (km/h)
2速 → 1速	25
3速 → 2速	40
4速 → 3速	70
5速 → 4速	105

■ 4WD車

(単位:km/h)

シフト ダウン	4WD切替えレバーの位置	
	2H、4H	4L
2速 → 1速	25	15
3速 → 2速	40	25
4速 → 3速	70	40
5速 → 4速	105	60

※走行条件やお車のタイプにより、この上限速度に達しない場合があります。

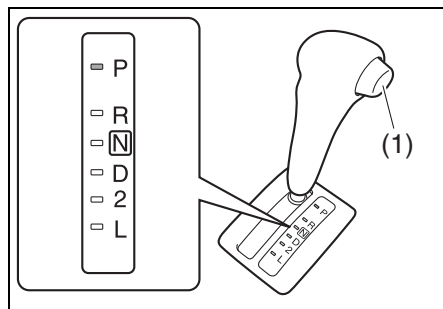
注記

上限速度を超えた速度でシフトダウンしないでください。エンジンの回転が上がりすぎて、エンジンが故障する原因となります。

セレクトレバーの操作

オートマチック車

セレクトレバーの各位置のはたらき

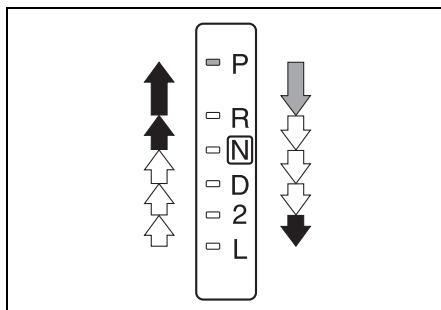


82M40030

(1) ボタン

<p>P パーキング</p>	<p>駐車するとき、エンジンを始動・停止するとき、キーを抜くときの位置</p> <ul style="list-style-type: none"> ● 駆動輪（後輪）が固定されます。
<p>R リバース</p>	<p>車を後退させるときの位置</p> <ul style="list-style-type: none"> ● 室内で警告ブザーが鳴り、運転者にセレクトレバーが R に入っていることを知らせます。
<p>N ニュートラル</p>	<p>エンジンの動力が伝わらない状態の位置</p> <ul style="list-style-type: none"> ● エンジンを始動できますが、安全のため P の位置で始動してください。
<p>D ドライブ</p>	<p>通常走行の位置</p> <ul style="list-style-type: none"> ● 車の速度とアクセルペダルの踏み込み量により、自動的に変速され走行できます。
<p>2 セカンド</p>	<p>エンジンブレーキを効かせるときなどの位置</p> <ul style="list-style-type: none"> ● ギヤは1速と2速の間で自動的に切り替わります。坂道を走行するときなどに使用します。
<p>L ロー</p>	<p>強力なエンジンブレーキを効かせるときなどの位置</p> <ul style="list-style-type: none"> ● 急な下り坂を走行するときなどに使用します。

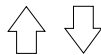
セレクトレバーの動かし方



82M40040



ブレーキペダルを踏み、ボタンを押したままセレクトレバーを動かします。



ボタンを押さずにセレクトレバーを動かします。



ボタンを押したままセレクトレバーを動かします。

⚠ 注意

運転席および助手席にお乗りの方の乗車姿勢によってはひざなどが当たって、セレクトレバーを動かしてしまうことがあります。

注記

完全に停車させてから、セレクトレバーを **R** に入れてください。車が動いていると、トランスミッションが故障する原因となります。

⚠ アドバイス

⇄ の操作は、セレクトレバーのボタンを押さない習慣をつけてください。常にボタンを押して操作していると、間違えて **P** **R** **L** へ入れてしまうおそれがあります。

■ シフトロックシステム

発進するときなどに、セレクトレバーの誤操作を防ぐシステムです。

- エンジンスイッチが **ON** でブレーキペダルを踏んでいるときだけ、セレクトレバーを **P** からほかの位置に動かせません。
- エンジンスイッチが **ACC** または **LOCK** (OFF) のときは、ブレーキペダルを踏んでいても、セレクトレバーを **P** からほかの位置に動かせません。
- セレクトレバーのボタンを押してから、ブレーキペダルを踏まないでください。シフトロックが解除されないことがあります。
- 万一、エンジンスイッチを **ON** にして、ブレーキペダルを踏んでもセレクトレバーを **P** からほかの位置へ動かせない場合、次のページの手順でシフトロックを解除してください。この場合は、シフトロックシステムなどの故障が考えられます。ただちにマツダ販売店で点検を受けてください。

⚠ 警告

セレクトレバー可動部に飲み物などをこぼしたり、内部に異物が入ったりした場合、そのまま使用を続けるとシフトロックシステムが正常に機能しなくなるおそれがありますので、すみやかにマツダ販売店で点検を受けてください。

⚠ 注意

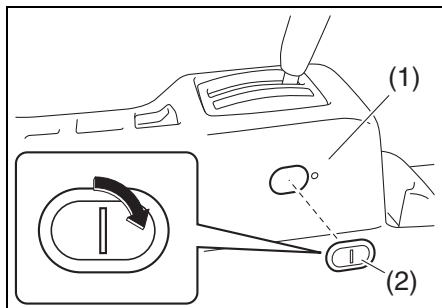
発進するときは、ブレーキペダルを
しっかり踏んだままセレクトレバーを
操作してください。

■ シフトロックの解除のしかた

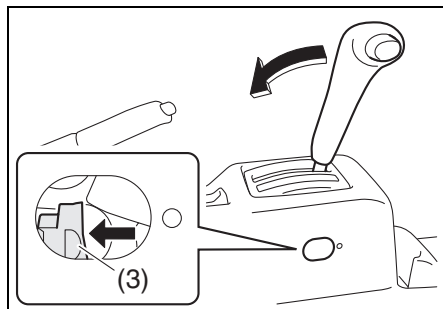
シフトロックシステムの故障やバッテ
リーあがりなどで、セレクトレバーを
[P] からほかの位置へ動かせないときは、
次の手順でシフトロックを解除します。

4

- 1 安全のため、エンジンスイッチを
[ACC] にしてパーキングブレーキ
をしっかりとかけます。
- 2 コンソール(1)右側面のカバー(2)
を外します。
 - カバー中央部を、ジャッキバーの
柄の先端などの先が平たくとがっ
たもので、時計方向に90°まわ
します。



- 3 コンソール穴内にあるシフトロック
解除レバー(白色)(3)を車の後ろ
方向に押しながら、セレクトレバー
を操作します。



オートマチック車の特性

オートマチック車は、クラッチ操作とギ
ヤチェンジから解放されて運転操作が楽
になりますが、オートマチック車特有の
現象や操作上の注意があります。

クリーブ現象に注意して

エンジンをかけて停車しているとき、セ
レクトレバーが [P] [N] 以外に入ってい
ると、アクセルペダルを踏まなくても車
がゆっくり動きます。これをクリーブ現
象といいます。

⚠ 注意

- セレクトレバーを [P] [N] 以外に入れ
ているときは、ブレーキペダルを
しっかり踏んでください。
- エンジン始動直後やエアコン作動時
は、クリーブ現象が強くなること
があります。とくにしっかりブレーキ
ペダルを踏んでください。

キックダウン

走行中（低車速時を除く）にアクセルペダルをいっぱい踏み込むと、自動的にシフトダウンしてエンジン回転が上昇して、力強い加速ができます。これをキックダウンといいます。

- 追い越しなどをするときは、アクセルペダルをいっぱい踏み込みます。キックダウンして力強い加速が得られます。

▲ 注意

通常の加速をするときは、アクセルペダルをゆっくり踏み込んでください。いっぱい踏み込むと、キックダウンして思わぬ急加速のおそれがあります。

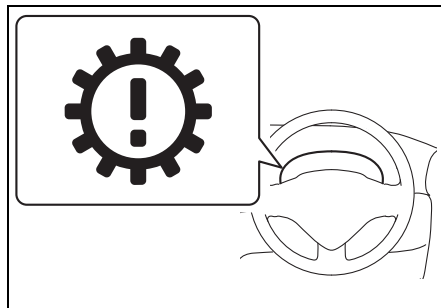
キーインターロック

誤操作防止のため、次の条件をみたしているときだけキーが抜けます。これをキーインターロックといいます。

- セレクトレバーが **[P]** 位置
 - セレクトレバーのボタンから手を離している
- 4-5ページ（キーを抜くときは）

オートマチック車を運転するとき

トランスミッション警告灯



81M40161

メーターパネル内にあります。

- ATのシステムに異常があると、エンジンスイッチが **[ON]** のときに点灯します。
- 1-10ページ（警告灯・表示灯）

[R]（リバース）ポジション警告ブザー

セレクトレバーを **[R]** に入れると室内で警告ブザーが鳴り、セレクトレバーが **[R]** に入っていることを運転者に知らせます。

🔊 アドバイス

[R]（リバース）ポジション警告ブザーは、車外の人に車の後退を知らせるためのものではありません。

ペダルの踏み間違いに注意

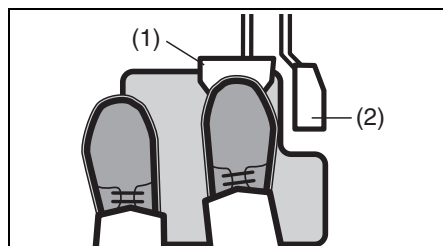
ペダルの踏み間違いを防ぐため、エンジンをかける前にアクセルペダルとブレーキペダルを実際に足で踏んで、位置を確認してください。

⚠ 警告

アクセルペダルとブレーキペダルを踏み間違えると、思わぬ事故につながるおそれがあります。

4

ブレーキペダルは右足で踏む



- (1) ブレーキペダル
(2) アクセルペダル

左足では適切なブレーキ操作ができません。ブレーキペダルは右足で踏む習慣をつけてください。

セレクトレバーを操作するときは

- 前進と後退を繰り返すときなどは、セレクトレバーを **R** に入れたことを忘れることがあります。車を後退させたあとは、すぐに **R** から **N** に入れる習慣をつけてください。
- 切り返しなどで前進と後退を繰り返すときは、完全に停車してからセレクトレバーを操作してください。

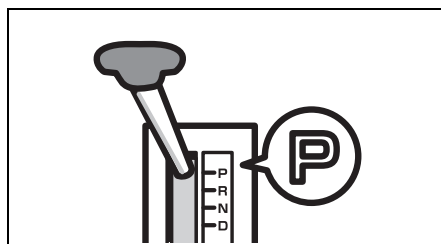
⚠ 警告

アクセルペダルを踏んだままセレクトレバーを操作しないでください。急発進して事故を起こすおそれがあります。

セレクトレバーの位置は目で確認

始動時や降車時は **P**、前進時は **D**、後退時は **R** にあることを目で確認してください。

車から離れるときは



67H20340

警告

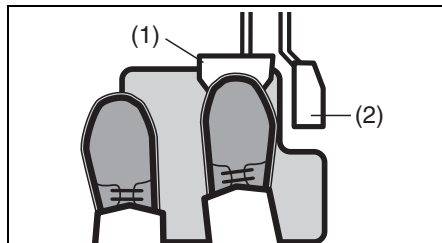
エンジンをかけたまま車から離れないでください。万一、セレクトレバーが **P** 以外に入っていると、車がひとりで動き出すおそれがあります。また、車に乗り込むときに誤ってセレクトレバーを動かしたりアクセルペダルを踏み込んだりして、思わぬ急発進のおそれがあります。

オートマチック車の運転のしかた

4-8 ページの「セレクトレバーの操作」もあわせてお読みいただき、正しい取扱いをしてください。

運転席にすわって

- 1 ペダルが確実に踏めて、ハンドル操作が楽に行なえる位置にシートを調節します。
→ 3-13ページ (シート)
- 2 アクセルペダル (2) とブレーキペダル (1) の位置を右足で確認します。

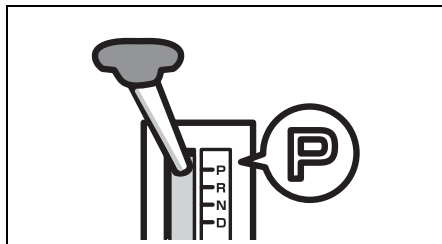


64L20140

エンジンの始動

エンジンのかけかたの詳細は、4-3 ページの「エンジンのかけかた」をお読みください。

- 1 パーキングブレーキをしっかりとかけます。
- 2 セレクトレバーが **P** にあるか確認します。



67H20340

アドバイス

セレクトレバーが **N** 位置でもエンジンがかかりますが、安全のため **P** でエンジンをかけてください。

- 3 ブレーキペダルを右足で踏みます。
- 4 エンジンを始動します。

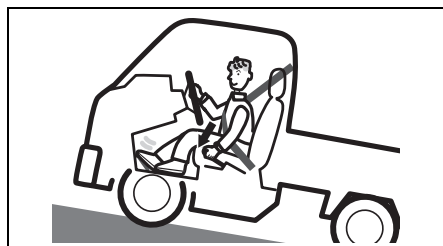
発進

■ 通常の発進

- 1 ブレーキペダルを右足でしっかり踏み込みます。
- 2 前進時は **[D]**、後退時は **[R]** にセレクタレバーを入れ、レバーの位置を目で確かめます。
- 3 パーキングブレーキを解除し、メーター内のブレーキ警告灯の消灯を確認します。
- 4 ブレーキペダルからゆっくりと足を離し、アクセルペダルをゆっくり慎重に踏んで発進します。

■ 急な上り坂での発進

- 1、2 は「通常の発進」と同じ操作です。
- 3 ブレーキペダルからゆっくりと右足を離し、アクセルペダルを慎重に踏み込みます。
- 4 車が動き出す感触を確認しながら、パーキングブレーキレバーを解除して発進します。



走行

■ 通常走行

セレクタレバーを **[D]** に入れて発進すると、走行速度とアクセルペダルの踏み込み量により、自動的に変速され走行できます。

⚠ 警告

高速走行中はセレクタレバーを **[2]** や **[L]** に入れないでください。急激なエンジンブレーキがかかって、スリップ事故を起こすおそれがあります。また、エンジンの回転が上がりすぎて故障の原因となります。

⚠ 注意

緊急時以外は、走行中にセレクタレバーを **[N]** に入れないでください。エンジンブレーキがまったく効かないため、思わぬ事故の原因となります。

■ 急加速走行

追い越しなどをしたいときは、アクセルペダルをいっぱい踏み込みます。キックダウンして力強い加速が得られません。

■ 上り坂走行

上り坂を **D** で走行しているときに、スピードを保つためにアクセルペダルを踏み込んでいくと、キックダウンしてエンジンの回転が急に上がることがあります。

- 坂の勾配に応じて、あらかじめセレクトレバーを **2** に入れておくと、エンジン回転の変化が少ない、なめらかな走行ができます。
- 急な上り坂で、1速と2速の変速を繰り返すようなときには **L** に入れます。

■ 下り坂走行

下り坂を **D** のままで走行すると、エンジンブレーキの効きが弱くてスピードが出すぎてしまうことがあります。

- 坂の勾配に応じて、セレクトレバーを **2** に入れてエンジンブレーキを併用します。
- 急な下り坂で、強力なエンジンブレーキが必要なときには **L** に入れます。

⚠ 警告

急な下り坂や長い下り坂では、エンジンブレーキを併用してください。下り坂でブレーキペダルを踏み続けると、ブレーキ装置が過熱してブレーキが効かなくなるおそれがあります。

→ 2-13 ページ（長い下り坂ではエンジンブレーキを使用する）

一時停止

1 セレクトレバーは走行位置のままです。停車し、ブレーキペダルをしっかりと踏み込みます。

- 急な坂道で一時停止するときは、必要に応じてパーキングブレーキをかけます。
- 停車時間が長くなりそうなときは、セレクトレバーを **N** に入れます。

2 再発進するときに間違えないよう、セレクトレバーの位置とパーキングブレーキの解除を目で確かめます。

⚠ 警告

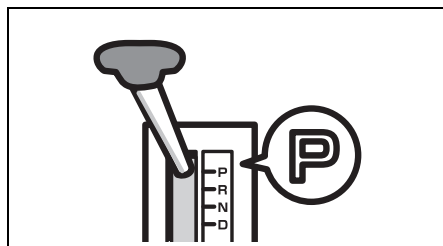
一時停止しているときに、空ぶかしをしないでください。万一、セレクトレバーが **P** **N** 以外に入っていると、急発進して思わぬ事故につながるおそれがあります。

注記

上り坂などで、アクセル操作でバランスをとるなどして車を停止させようとしてしないでください。トランスミッションオイルが過熱し、故障の原因となります。

駐車

- 1 車を完全に止めます。
- 2 ブレーキペダルを踏んだまま、パーキングブレーキをしっかりとかけます。
- 3 セレクトレバーを **P** に入れてからエンジンを止め、ブレーキペダルからゆっくりと足を離します。
 - セレクトレバーが **P** の位置になっているか目で確かめます。



67H20340

警告

駐車するときは、セレクトレバーを **P** に入れてからエンジンを止めてください。 **P** 以外の位置ではシフトロックが作動せず、誤操作などで思わぬ事故につながるおそれがあります。

- 4 エンジンスイッチを **LOCK** (OFF) にもどし、キーを抜きます。
→ 4-5ページ
(キーを抜くときは)

後退

■ 正しい運転姿勢

車を後退させるときは身体をひねった運転姿勢になり、ペダルが踏みにくくなります。ブレーキペダルやアクセルペダルが確実に踏める姿勢で運転操作をしてください。

■ 前進や後退を繰り返すとき

車庫入れなどで前進や後退を繰り返すときは、完全に停車させてから、次の前進あるいは後退の操作を行ってください。

アドバイス

前進と後退を繰り返すときなどは、セレクトレバーを **R** に入れていたことを忘れることがあります。車を後退させたあとは、すぐに **R** から **N** に入れる習慣をつけてください。

こんなことにも気をつけて

■ 車を少し移動させるとき

少しだけ移動するときでも、ブレーキペダルやアクセルペダルが確実に踏める正しい運転姿勢をとってください。



67H20110

▲ 注意

坂道などで、セレクトレバーを前進の位置（**D** **2** **L**）にしたまま惰性で後退したり、後退の位置（**R**）にしたまま惰性で前進したりしないでください。エンストしてブレーキの効きが悪くなったり、ハンドルが重くなったりして、思わぬ事故につながるおそれがあります。また、故障の原因になります。

■ 停車するとき

注記

車が少しでも動いているときは、セレクトレバーを**P**に入れないでください。トランスミッションが故障する原因となります。

2WD⇄4WDの切替え操作

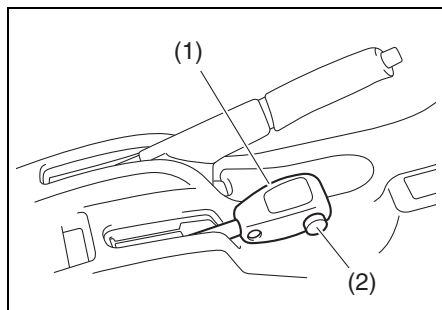
2-25ページの「4WD車を運転するとき」もあわせてお読みいただき、パートタイム4WD車の特性や操作上の注意を十分理解して正しい取扱いをしてください。

- パートタイム4WDとは、4WD切替えレバーまたは4WDスイッチの操作で、2WD（2輪駆動）または4WD（4輪駆動）に切替えることができる4WDシステムです。

4WD切替えレバー

タイプ別装備

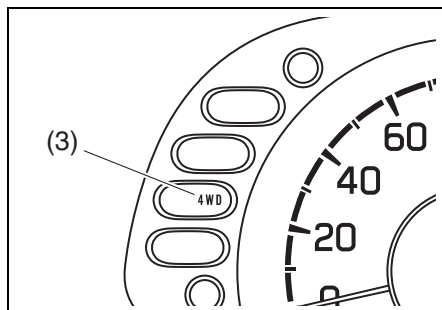
駆動状態の切替えに使用します。



82M40070

- (1) 4WD切替えレバー
(2) ボタン

- 駆動状態が〔4H〕または〔4L〕に切り替わると、メーター内の4WD表示灯(3)が点灯します。



82M40081

■ 4WD切替えレバーの各位置のはたらき

(2H) (2WD)

一般道路、高速道路などを通常走行するときの位置です。通常はこの位置で走行します。

(4H) (ハイレンジ4WD)

悪路、砂地、積雪路などの滑りやすい路面を走行するときの位置です。

(N) (ニュートラル)

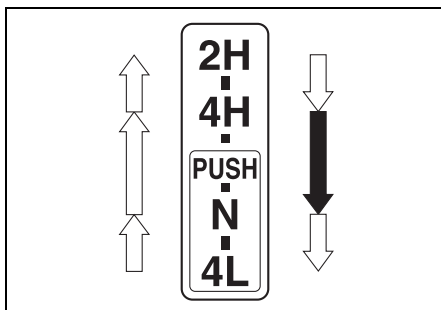
エンジンの動力が伝わらない位置です。この位置での走行はできません。

(4L) (ローレンジ4WD)

急な坂路、砂地、ぬかるみなど、とくに大きな駆動力を必要とするときの位置です。

■ 4WD切替えレバーの操作

ハンドルが直進状態のとき操作します。



82M40090

	ボタンを押した状態で4WD切替えレバーを動かします。
	ボタンを押さずに4WD切替えレバーを動かします。

⚠ 警告

旋回走行中または雪道などで、タイヤを空転させたまま切替え操作をしないでください。車が思わぬ方向に飛び出すおそれがあります。また、駆動装置が損傷する原因となります。

⚠ アドバイス

- 切替え操作を行なったときに、駆動装置のモーター音がしますが、これは切替え音ですので異常ではありません。
- 低温時、駆動切替えシステムが暖まっていないときは、操作が重くなったり、ギヤ鳴りが発生したりすることがあります。

(2H) ⇄ (4H)

停車中、または車速が 80 km/h 以下の走行中に操作します。

- 停車中に (2H) ⇄ (4H) の操作をする場合に、操作が重くて入りにくいときは、低速走行しながら操作をしてください。
- 停車中に (2H) → (4H) の操作をしても 4WD 表示灯が点灯しないことがあります。その場合は、車を少し前進または後退させてください。
- 走行中に (2H) → (4H) の操作をする場合に、操作が重くて入りにくいときやギヤ鳴りが発生するときは、速度を落とすか停車してから操作をやり直してください。

▲ 注意

走行中の切替え操作は、安全運転に支障がないように十分注意して行ってください。

Ⓜ アドバイス

走行中に〔2H〕⇄〔4H〕の操作をしたとき、軽い衝撃を感じるがありますが異常ではありません。

〔4H〕⇄〔N〕⇄〔4L〕

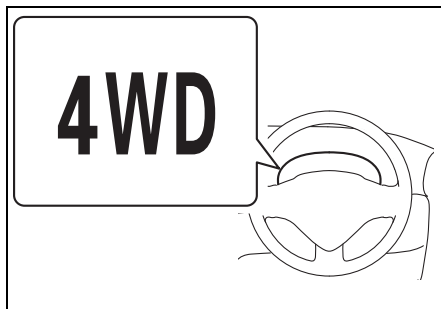
停車中にのみ操作します。

- 〔4H〕から〔N〕にするときは、4WD切替えレバーのボタンを押したまま操作します。
- 停車中に〔4H〕⇄〔4L〕の操作をする場合に、操作が重くて入りにくいときは、車を少し前進または後退させてから操作をやり直してください。

▲ 警告

- 駐車中は、4WD切替えレバーを〔N〕にしないでください。チェンジレバーをRまたは1速に入れても車輪の固定ができず、車が動き出すおそれがあります。
- 走行中は〔4H〕⇄〔N〕⇄〔4L〕の操作をしないでください。思わぬ事故につながったり、駆動装置が損傷したりするおそれがあります。

■ 4WD表示灯



82M40100

4WD表示灯はメーターパネル内にあります。

→ 1-10ページ (警告灯・表示灯)

- 4WD切替えレバーを〔4H〕または〔4L〕に操作して、駆動状態が4WDに切り替わると点灯します。
- 4WD切替えレバーを〔4H〕または〔4L〕に操作して走行したときに、4WD表示灯が点灯しないときはシステムの異常が考えられます。〔2H〕に切替えてマツダ販売店に行き、点検を受けてください。

Ⓜ アドバイス

停車中に4WD切替えレバーを〔4H〕または〔4L〕に操作したときは、4WD表示灯が消灯していても、走行したときに点灯すれば正常です。

デフロックスイッチ

タイプ別装備

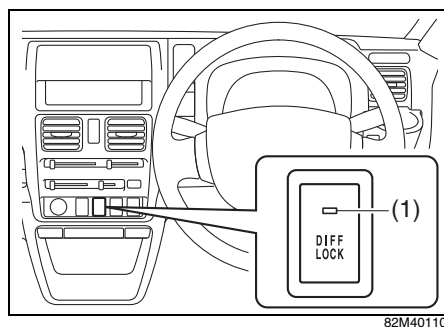
後輪の差動装置を連結状態（デフロック）にしたり、差動状態にもどしたりするときに使用します。

- デフロック状態のときは、後輪の片方のタイヤが空まわりするような状況の場合に、もう一方のタイヤに駆動力をフルに伝えます。そのため、4WD 走行中にタイヤが砂や泥に埋もれてスタック（立ち往生）した場合に、デフロックを併用すると脱出しやすくなります。
- デフロック状態のときに車速が30 km/h を超えると、デフロックスイッチが自動的に切れ、右後輪と左後輪の連結は解除されます。

■ デフロックスイッチの操作

エンジン回転中の停車時に操作します。

- スイッチを入れると、スイッチ内の表示灯（1）が点灯します。
- スイッチを切るときは、もう一度押します。



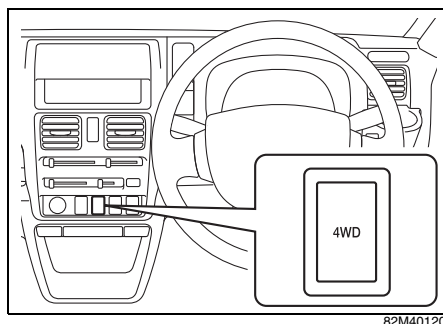
⚠ 警告

デフロックスイッチを入れて一般走行をしないでください。後輪の差動装置が作動しないため、旋回時に車が思わぬ方向に飛び出すおそれがあります。

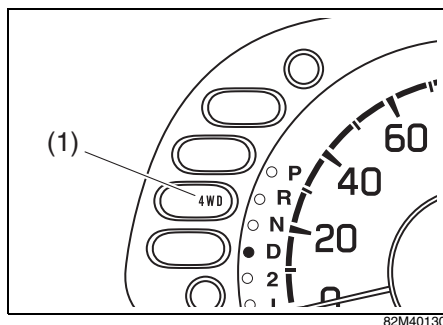
4WDスイッチ

タイプ別装備

駆動状態の切替えに使用します。



- 駆動状態が4WDに切り替わると、メーター内の4WD表示灯（1）が点灯します。



- 上図は代表例です。お車のタイプにより異なります。

■ 4WDスイッチの各位置のはたらき

(2WD)

一般道路、高速道路などを通常走行するときの位置です。通常はこの位置で走行します。



(4WD)

悪路、砂地、積雪路などの滑りやすい路面を走行するときの位置です。

■ 4WDスイッチの操作

ハンドルが直進状態のときに操作します。

- スイッチを押すごとに、2WD と 4WD が切り替わります。

	スイッチの状態	メーター内の表示灯
OFF (2WD)		消灯
ON (4WD)		 点灯

(2WD) ⇄ (4WD)

停車中、または車速が 80 km/h 以下の走行中に操作します。

- 停車中に (2WD) → (4WD) の操作をしても 4WD 表示灯が点灯しないことがあります。その場合は、車を少し前進または後退させてください。

⚠ 警告

旋回走行中または雪道などで、タイヤを空転させたまま切替え操作をしないでください。車が思わぬ方向に飛び出すおそれがあります。また、駆動装置が損傷する原因となります。

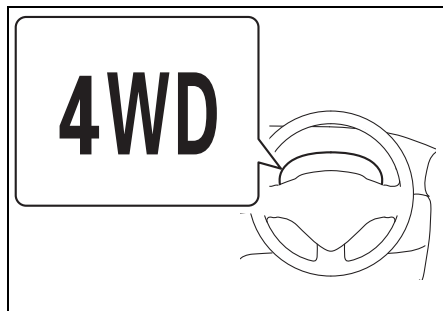
⚠ 注意

走行中の切替え操作は、安全運転に支障がないように十分注意して行ってください。

📌 アドバイス

- 切替え操作を行なったときに、駆動装置のモーター音がしますが、これは切替え音ですので異常ではありません。
- 車速が 80 km/h 以上のときは、スイッチを押しても (2WD) → (4WD) の切替えは行なわれません。
- 走行中に (2WD) ⇄ (4WD) の操作をしたとき、軽い衝撃を感じる場合がありますが異常ではありません。

■ 4WD表示灯



4WD 表示灯はメーターパネル内にあります。

→ 1-10ページ (警告灯・表示灯)

- 4WDスイッチをON (4WD) に操作して、駆動状態が4WDに切り替わると点灯します。
- 4WDスイッチをONにして走行したときに、4WD表示灯が点灯しないときはシステムの異常が考えられます。スイッチをOFF (2WD) に切替えてマツダ販売店に行き、点検を受けてください。

↓m アドバイス

停車中に4WDスイッチをONにしたときは、4WD表示灯が消灯していても、走行したときに点灯すれば正常です。

ABS装備車の取扱い

ABSはタイプ別装備

ABS (アンチロックブレーキシステム) とは

ブレーキをかけたときのタイヤのロックを自動的に防止することで、走行安定性や操舵性を確保しようとする装置です。

⚠ 警告

- 常に周囲の状況を確認して、安全運転に努めてください。ABSによる制御には限界があります。
- ABSは、タイヤのグリップ限界を超えたり、ハイドロプレーニング現象(※)が起こったりした場合は効果を発揮できません。

※雨天の高速走行などで、タイヤと路面の間に水膜が発生し、接地力を失ってしまう現象

制動距離について

ABSは制動距離を短くするものではありません。

▲ 注意

- 急ブレーキをかけたときや、滑りやすい路面でブレーキをかけたときの制動距離は、ABSがついていない車と同等です。
- 次のようなときは、ABSのついていない車より制動距離が長くなる場合があります。スピードを控えめにし、車間距離を十分にとってください。
 - ・凸凹道や石だたみなどの悪路
 - ・じゃり道、新雪路
 - ・道路の継ぎ目などの段差を乗り越えるとき
 - ・マンホールなど鉄板の上を通過するとき
 - ・タイヤチェーンの装着時
- 急ブレーキ時には、ポンピングブレーキ(※)をせずに、ブレーキペダルを思い切り強く踏み込んでください。ポンピングブレーキをすると、制動距離が長くなります。

※ブレーキペダルを数回に分けて小刻みに踏むブレーキのかけかた
- 路面の状況によりますが、約10 km/h以下ではABSが作動しません。

ABS作動時の振動や音

ブレーキペダルを強く踏むと、ブレーキペダル、ハンドル、車体の小刻みな振動を感じる場合があります。これはABSの作動によるもので、異常ではありません。ブレーキペダルをそのまま強く踏み続けてください。

↓m アドバイス

エンジンをかけて発進した直後に、一時的にモーター音などが聞こえることがあります。これはシステムをチェックしている音で、異常ではありません。

4

タイヤについて

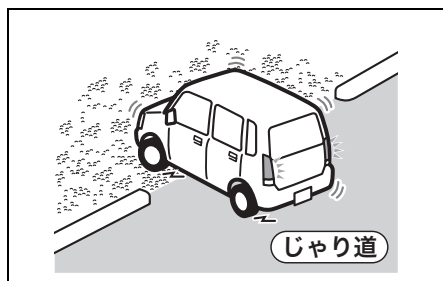
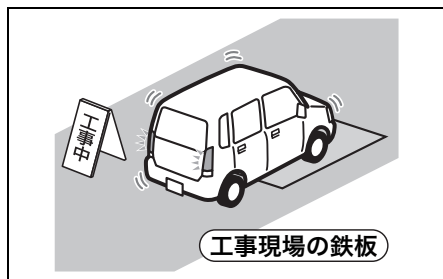
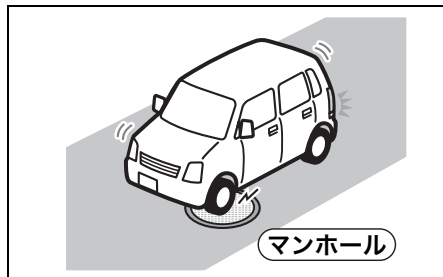
▲ 警告

ABSは、各車輪の回転速度をセンサーで検出しています。タイヤ交換時は指定のサイズで、4輪ともサイズ、銘柄、トレッドパターン(溝模様)が同一のものを装着してください。また、著しく摩耗状態の異なるタイヤを使用しないでください。正確な回転速度が検出できなくなってABSが正常に機能しなくなり、思わぬ事故につながるおそれがあります。

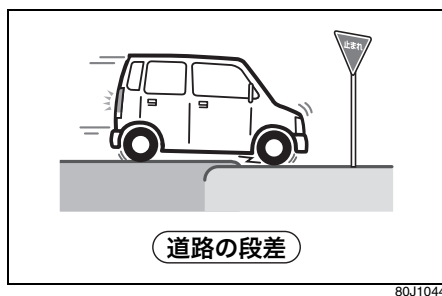
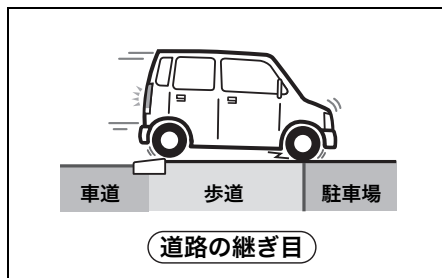
運転するときは/ABS

ABS は、こんな場合にもブレーキをかけると作動することがあります

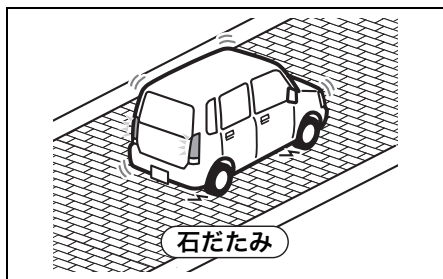
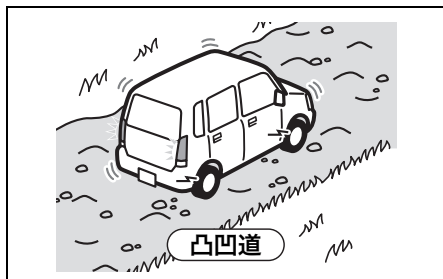
- 滑りやすい路面を走行しているとき



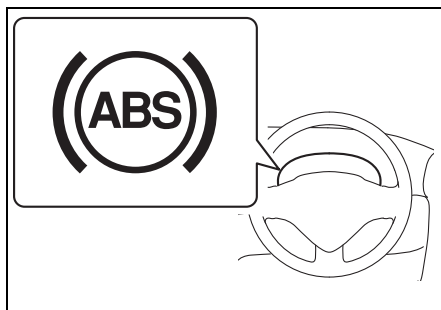
- 道路の継ぎ目などの段差を乗り越えるとき



- 悪路を走行しているとき



ABS警告灯



メーターパネル内にあります。

- ABSの電子制御システムに異常があると、エンジンスイッチが **ON** のときに点灯します。

→ 1-10ページ (警告灯・表示灯)

MEMO

5. 装備の取扱い

● エアコン、ヒーター

吹出し口	5-2
エアコン、ヒーター	5-3
エアコンの上手な使いかた	5-6

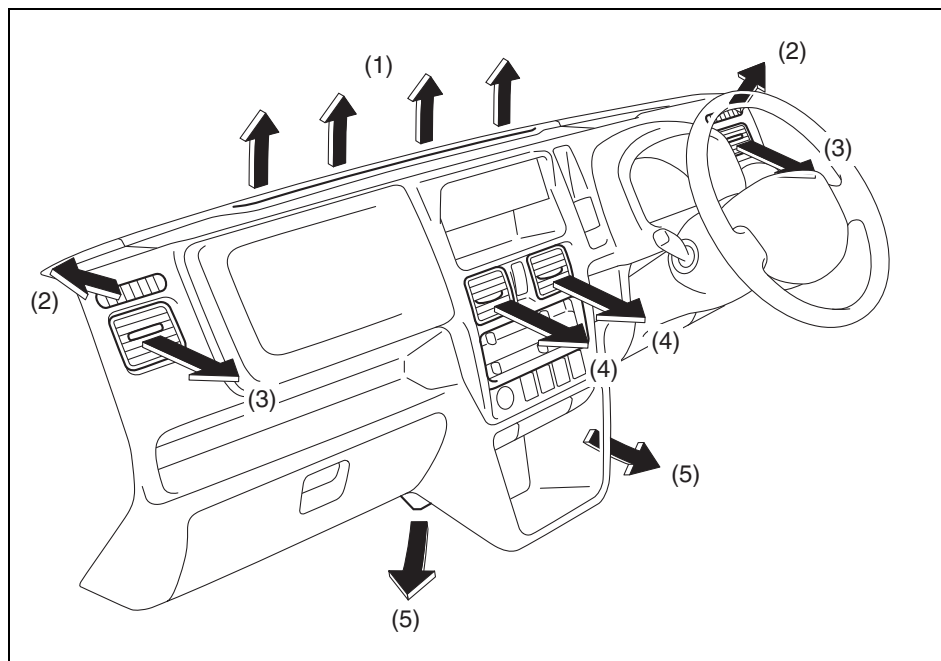
● オーディオ

オーディオ機能について	5-8
アンテナ	5-8
AM/FMラジオ	5-9

● そのほかの装備

燃料給油口	5-14
エンジンルーム	5-16
荷台ステップ	5-18
サンバイザー	5-19
室内灯	5-20
インパネ収納スペース	5-21
カップホルダー	5-23
そのほかの装備	5-24

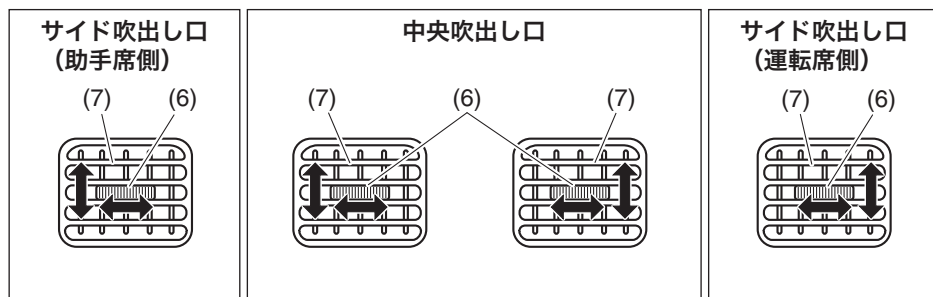
吹出し口



82M50010

- (1) デフロスター (2) サイドデミスター (3) サイド吹出し口
 (4) 中央吹出し口 (5) 足元吹出し口

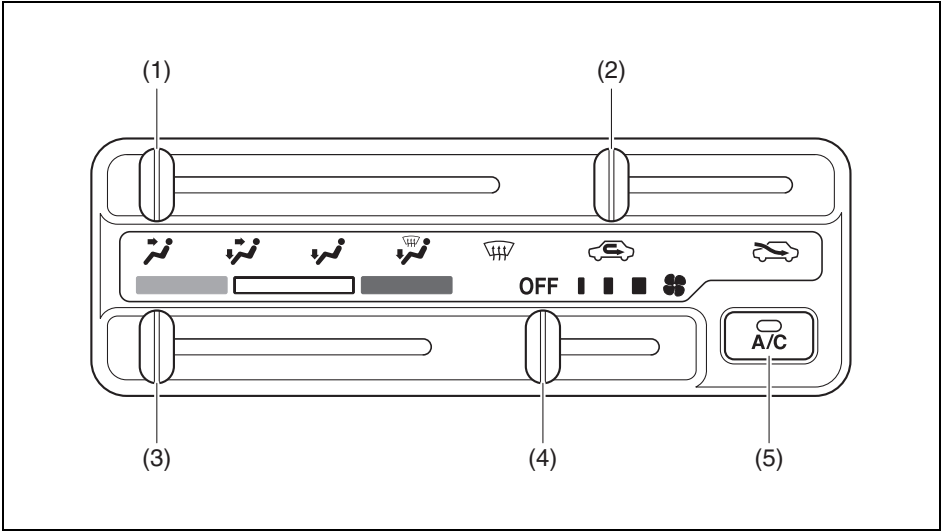
- 中央吹出し口、サイド吹出し口は、ノブを上下左右に動かすと、風の向きが調節できます。



82M50020

- (6) ノブ (7) ルーバー

エアコン、ヒーター



82M50030



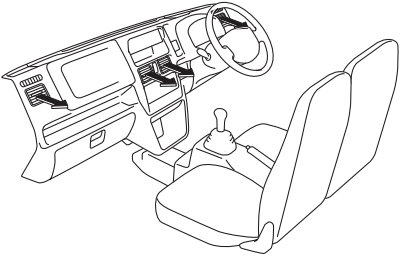
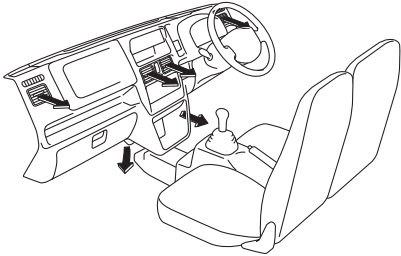


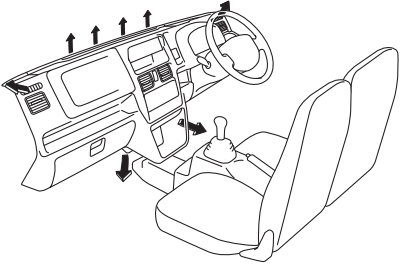
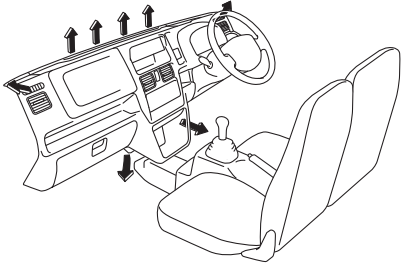
5


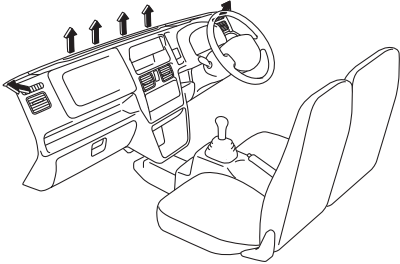
- (1) 吹出し口切替えレバー 5-4
- (2) 内外気切替えレバー 5-5
- (3) 温度調節レバー 5-5
- (4) ファン(風量)調節レバー 5-6
- (5) エアコンスイッチ 5-6

各スイッチ、レバーの使いかた

■ 吹出し口切替えレバー



使用目的にあわせて、吹出し口切替えレバーを左右に操作して切替えます。

目的	上半身に送風したいとき	上半身、足元に送風したいとき
レバー		
吹出し口	 <p style="text-align: right;">82M50040</p>	 <p style="text-align: right;">82M50050</p>
目的	足元に送風したいとき	足元への送風と窓ガラスのくもりを取りたいとき
レバー		
吹出し口	 <p style="text-align: right;">82M50060</p>	 <p style="text-align: right;">82M50070</p>

目的	窓ガラスのくもりを取りたいとき
レバー	
吹出し口	 <p style="text-align: right;">82M50080</p>

■ 内外気切替えレバー

レバーを左に操作すると内気循環、右に操作すると外気導入になります。

位置	状態
 (外気導入)	外気を導入しています。 ● 通常はこの位置でお使いください。
 (内気循環)	外気をしゃ断しています。 ● トンネル内や渋滞時など外気が汚れているときや、早く冷暖房したいときにお使いください。


↓mアドバイス

長時間、内気循環にするとガラスがくもりやすくなります。

■ 温度調節レバー

温度調節レバーを右に操作すると、温度が高くなります。左に操作すると、温度が低くなります。

頭寒足熱暖房

吹出し口切替えレバーの位置が  のときに、温度調節レバーを中間の位置に操作すると、頭寒足熱暖房になります。

- 足元に温かい風が吹き出し、上半身には比較的低い温度の風が吹き出します。
- エアコンを作動させると、さらに温度差のある効果的な頭寒足熱暖房ができます。

■ ファン（風量）調節レバー

ファン（風量）調節レバーを左右に操作すると、風量が調節できます。

レバー位置	OFF	■ ■ ■
風量	停止	弱←→強

注記

長時間の停車や渋滞では、バッテリー保護のため風量を弱くしてください。

■ エアコンスイッチ

エンジンをかけ、ファン（風量）調節レバーを停止の位置から右に操作し、エアコンスイッチを押します。除湿された風が吹き出すとともに、スイッチ内の表示灯が点灯します。

止めるときは、スイッチをもう一度押します。

除湿暖房

暖房しているときにエアコンスイッチを入れると、除湿された温風が吹き出して、こころ良い暖房になります。

⚠️ アドバイス

- 装置保護のため、エアコンの冷却器を通る空気の温度が0°C近くまで下がると、エアコンが切れます。このため、外気温が0°C近くまで下がっているときに外気導入にすると、エアコンが作動しません。
- エアコンスイッチを入れると、しばらくの間白い霧が吹き出すことがあります。これはしめった空気が急に冷やされて発生するもので、異常ではありません。

エアコンの上手な使いかた

エアコンガスを充填するときは

エアコンガスは、冷媒HFC134a(R134a)を使用してください。

- エアコンガスを充填するときは、マツダ販売店にご相談ください。
- 地球環境を守るため、エアコンガスを大気中に放出しないでください。エアコンの修理や廃車時の処理は、マツダ販売店にご相談ください。
- 冷房性能が低下してきたと感じた場合は、マツダ販売店で点検を受けてください。

長期間使用しないときは

月に1回程度はエアコンを作動させ、エアコン装置の各部にエアコンガスを循環させてください。エアコンガスには各部の潤滑に必要なオイルが含まれていますので油ぎれを防ぐことにより性能を維持します。

炎天下に駐車したときは

長時間、炎天下に駐車すると、室内が高温になります。ドアや窓を開けて室内を換気しながら、冷房をしてください。

エアフィルターを清掃、交換するとき

エアコンを快適に使用するために、エアフィルターを取り付けています。エアフィルターは定期的に清掃、交換してください。

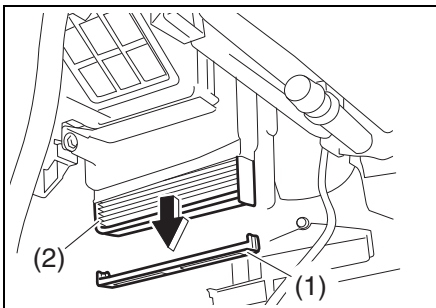
地域	清掃時期の目安	交換時期の目安
寒冷地、粉じんの多い地域	5,000 kmごと、または6か月ごと	車検ごと
上記以外の地域	10,000 kmごと、または12か月ごと	車検ごと

⚠️ アドバイス

- エアフィルターを清掃または交換の際は、車内部品を破損するおそれがありますので、マツダ販売店での清掃/交換（有料）をおすすめします。
- 新しいエアフィルターはマツダ販売店でご購入ください。

■ エアフィルターの取り外し

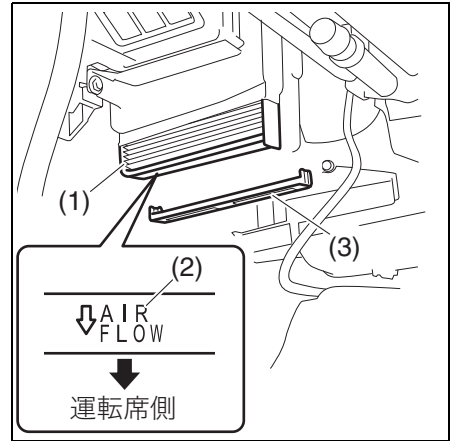
グローブボックスの下からのぞいて、ホルダー（1）を外し、エアフィルター（2）を取り出します。



82M50380

■ エアフィルターの取り付け

- エアフィルター（1）は、取り付け方向マーク（2）の矢印を運転席側に向けて挿入します。
- ホルダー（3）は、“カチッ”と音がするまで押し込み、確実に取り付けます。



82M50390

オーディオ機能について

安全運転のさまたげにならない音量でお聞きください

- 音楽などを聞いているときに、車内または車の近くで携帯電話を使用すると、スピーカーからノイズ（雑音）が聞こえることがあります。これは故障ではありません。
- ナビゲーションまたはオーディオが不法電波の影響を受けると、正常に作動しないことがあります。
- ナビゲーションまたはオーディオの機能については、次の参照先、別冊のマニュアルをご確認ください。
→ 5-9ページ（AM/FMラジオ）

5

警告

走行中はナビゲーション、またはオーディオを操作しないでください。操作に気を取られて、思わぬ事故を起こすおそれがあります。

注記

エンジンを停止したまま長時間ナビゲーション、またはオーディオを使うと、バッテリーあがりの原因となります。

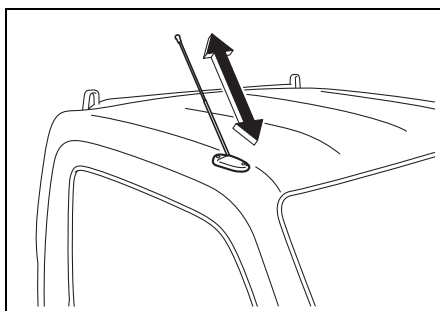
アンテナ

アドバイス

運転中にアンテナで受信できるラジオの電波は刻々と変わるため、ビルの谷間などでは良好な受信状態を保てないことがあります。

ピラーアンテナ

ラジオを聞くときは、ピラーアンテナをいっぱいまで伸ばします。



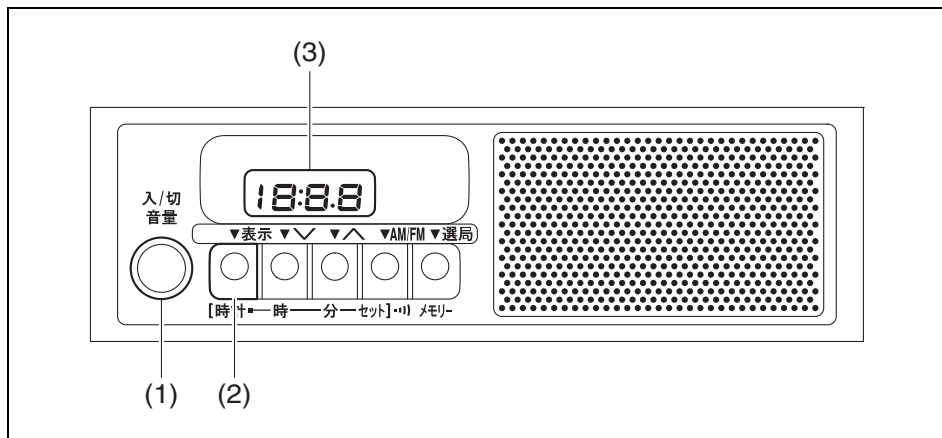
82M50090

注記

自動洗車機にかけるときや屋根の低い車庫に入るときなどは、アンテナを収納してください。アンテナが破損したり、曲がって収納できなくなったりします。

AM/FMラジオ

タイプ別装備



82M50100

- (1) 電源/音量ノブ
- (3) ディスプレイ

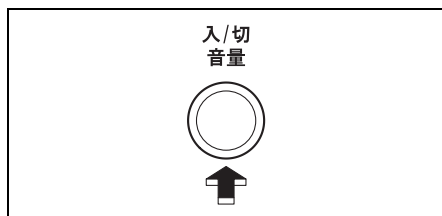
- (2) ディスプレイボタン

5

基本操作

■ 電源を入れる

エンジンスイッチが **ACC** または **ON** のときに、電源/音量ノブ (1) を押します。

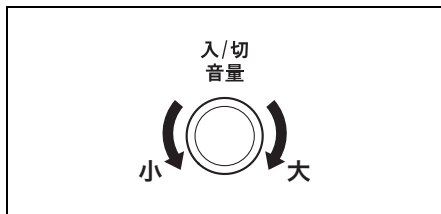


64LA0020

- もう一度押すと、電源が切れます。

■ 音量を調節する

電源/音量ノブ (1) をまわします。



64LA0030

- 時計方向にまわすと、音量が大きくなります。反時計方向にまわすと、小さくなります。

▲ 注意

- 車外の音が聞こえる音量で使用してください。
- 電源を切るときは、音量を小さくしてください。電源を入れたときに突然大きな音が出ると、聴力障害などの原因となります。

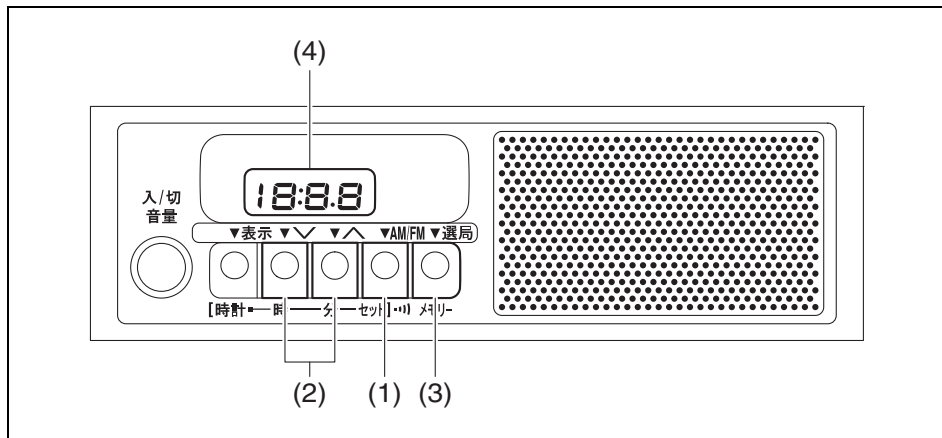
■ 聞いている放送局の周波数を確認する

ディスプレイボタン（2）を押します。

- 周波数は約 6 秒間表示され、そのあと時計表示にもどります。
- 周波数を表示しているときに早く時計表示に切替えたい場合は、ディスプレイボタン（2）をもう一度押します。



82M50110



82M50120

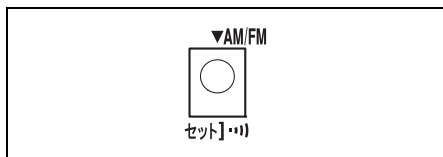
(1) AM/FMボタン、交通情報ボタン
(3) 選局ボタン

(2) チューニングボタン
(4) ディスプレイ

選局をする

■ AM/FMを選ぶ

ラジオを聞いているときに、AM/FM ボタン(1)を押すと、「AM→FM」の順に切り替わります。



64LA0050

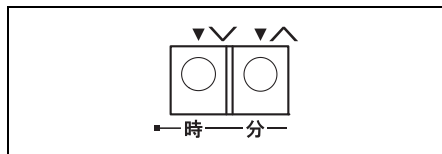
📌 アドバイス

- AM放送を選択し、周波数表示をしている場合、ディスプレイには『点』が表示されません。例えば、999 の表示になります。
- FM放送を選択し、周波数表示をしている場合、ディスプレイには『点』が表示されます。例えば、83.0 の表示になります。

■ 自動選局をする

チューニングボタン(2)の∧側または∨側を「ピツ」と音がするまで長押しします。

- 周波数の高い方へ選局するときは、∧側を押します。
- 周波数の低い方へ選局するときは、∨側を押します。
- 放送局のあるところで、自動的に選局が止まります。
- 受信電波が弱いところでは、自動選局ができないことがあります。
- 自動選局を取り消したいときは、選局ボタンをもう一度押してください。



64LA0060

■ 手動選局をする

チューニングボタン (2) の \wedge 側または \vee 側を押して、希望の周波数にあわせま

- 周波数の高い方へ選局するときは、 \wedge 側を押します。
- 周波数の低い方へ選局するときは、 \vee 側を押します。
- ボタンを押すごとに FM は 0.1 MHz、AM は 9 kHz ずつ変化し、ディスプレイに周波数が表示されます。

放送局の記憶

よく聞く放送局をあらかじめ記憶させておくことにより、選局ボタン (3) でその放送局を選択することができます。

- 選局ボタンを押すたびに 1CH → 2CH → 3CH → 4CH → 5CH → 6CH → 1CH とチャンネルが変わります。
- AM/FM 各 6 局まで放送局を記憶させることができます。

■ 放送局を記憶させる

- 1 AM/FM ボタン (1) を押して、希望するバンド (AM、FM) に切替えます。
- 2 選局ボタンで記憶させるチャンネルを選択します。
- 3 記憶させたい放送局を選局します。
- 4 選局ボタンを「ピッ」と音ができるまで長押しします。

♫アドバイス

- 選局ボタンの記憶は、直前に選局ボタンで選択したチャンネルに記憶されます。記憶させるチャンネルを選んだあとの選局は、チューニングボタン (2) で行ってください。
- バッテリーを外すと記憶が消去されます。設定をもう一度やり直してください。

■ 放送局を呼び出す

選局ボタン (3) を押すたびに、記憶されている放送局が選択されます。

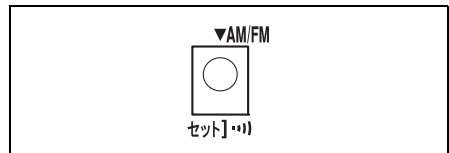
交通情報

交通情報放送を行なっている地域で、あらかじめ記憶されている交通情報放送局を受信することができます。

■ 交通情報を聞く

交通情報ボタン (1) を「ピッ」と音ができるまで長押しします。

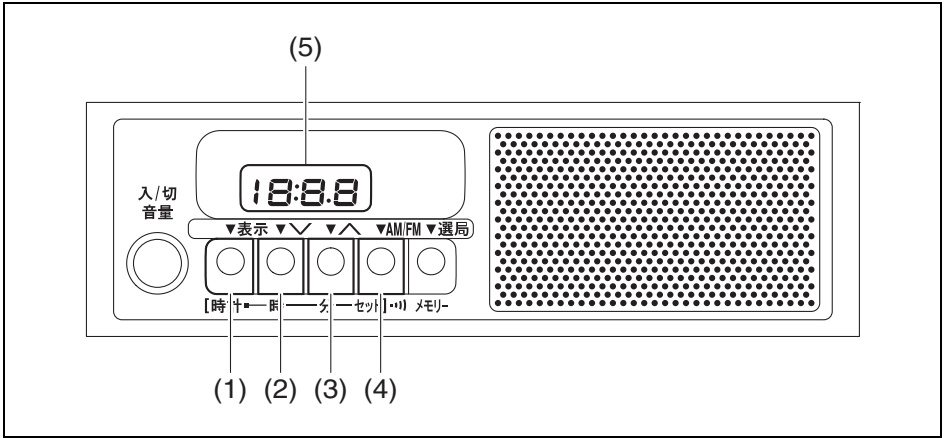
- もう一度ボタンを押すと、解除されます。



64LA0050

♫アドバイス

交通情報ボタンで受信できる周波数は 1620 kHz のみです。ほかの周波数での交通情報は、このボタンでは受信することができません。



82M50130

- (1) ディスプレイボタン
- (2) “時”調整ボタン
- (3) “分”調整ボタン
- (4) ディスプレイ

- (2) “時”調整ボタン
- (4) 時刻あわせボタン

時計をあわせる

ディスプレイが時計表示のときに、あわせることができます。

- オーディオの操作を行なう（またはディスプレイボタン（1）を押す）と、オーディオモードの表示になりますが、約6秒後に時計表示にもどります。

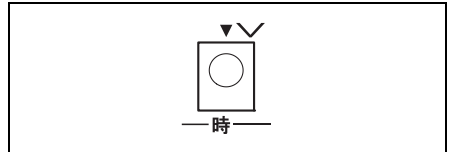
⚠️ アドバイス

バッテリーを外すと記憶が消去されません。時計あわせをやり直してください。

■ 時のあわせかた

ディスプレイボタン（1）を押しながら“時”調整ボタン（2）を押します。

- “時”調整ボタンを長押しすると、連続して数字が大きくなります。

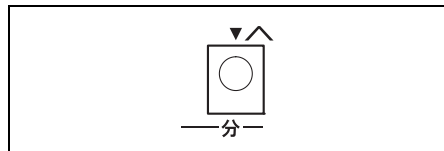


64LA0090

■ 分のあわせかた

ディスプレイボタン (1) を押しながら
“分” 調整ボタン (3) を押します。

- “分” 調整ボタンを長押しすると、連続して数字が大きくなります。

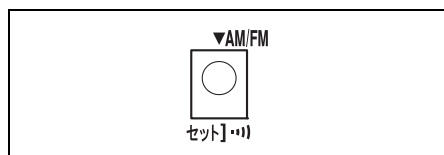


64LA0100

■ 時刻あわせボタン

ディスプレイボタン (1) を押しながら
時刻あわせボタン (4) を押しと、 “分”
表示を 「:00」 にすることができます。

- 分が00～29のときは、分を00にもどします。
例：10：20→10：00
- 分が30～59のときは、時を進め、分を00にします。
例：11：48→12：00



64LA0050

燃料給油口

2-19 ページの「給油するときは」もあわせてお読みください。

警告

- 必ず次のことをお守りください。
 - エンジンを止めてください。
 - 給油中はドアや窓を閉めてください。
 - ガソリンは引火性が高いため、タバコなどの火気は厳禁です。
- フューエルキャップはゆっくりとゆるめ、空気の抜ける音が止まったらキャップを開けます。急に開けると燃料タンク内の圧力が急激に抜け、燃料が吹き出すおそれがあります。
- 燃料をこぼさないようにしてください。こぼれた場合は、ただちにやわらかい布などでふき取ってください。火災など思わぬ事故につながるおそれがあります。また、そのまま放置すると、塗装のしみ、変色、ひび割れの原因となります。
- 給油後は、フューエルキャップをカチッという音が2回以上するまで閉めてください。キャップが確実に閉まっていないと、燃料が漏れたり、火災が発生したりするおそれがあります。
- 指定のマツダ純正フューエルキャップ以外は使用しないでください。燃料漏れのおそれがあります。

フューエルキャップ

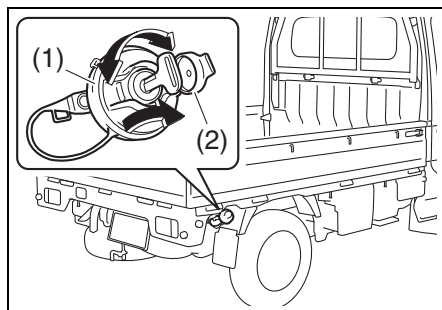
手でキャップ (1) のふた (2) を開けると、キーの差し込み口があります。

■ 解錠するときは

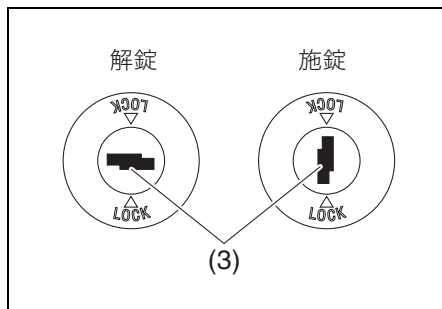
キャップを持ち、キーを奥まで確実に差し込んで反時計方向にまわします。

■ 施錠するときは

キャップを持ち、キーを奥まで確実に差し込んで時計方向にまわします。



82M50140



82M50150

(3) キーの差し込み口

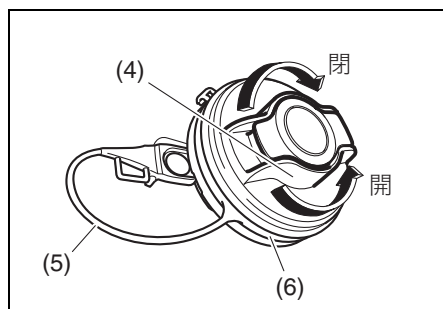
■ 開けるときは

解錠後キーを抜き、つまみ部 (4) を持ってゆっくり反時計方向にまわします。

■ 閉めるときは

1 つまみ部を持って時計方向にまわし、カチッという音が2回以上するまで締めます。

2 キーを奥まで確実に差し込んで施錠し、キーを抜き取ります。



82M50160

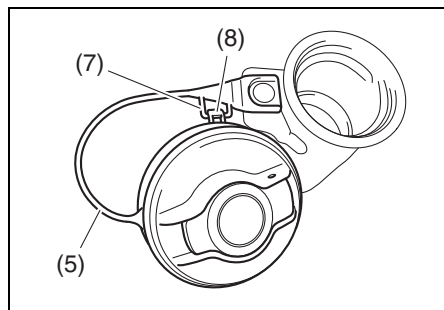
注記

テザー (5) が破損するおそれがあります。フューエルキャップを開閉するときは、キャップとテザーと一緒にまわらないようにつまみ部を持ってください。また、テザーリング部 (6) が泥や氷などで固着している場合は、事前に取り除いてください。

キャップホルダー

キャップホルダー (7) は、テザー (5) の給油口側にあります。

- 給油中は、外したキャップがじゃまにならないように、キャップのフック (8) をかけてください。



82M50170

5

エンジンルーム

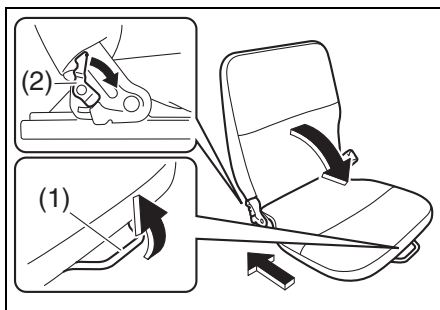
前席シートを持ち上げると、エンジンルーム内の点検ができます。

⚠ 警告

- お子さまにはシートを開閉させないでください。シートは重いため、けがのおそれがあります。また、エンジンルーム内は高温になるため、やけどのおそれがあります。
- シートを開けているときは、お子さまを近づけないでください。
- 点検や清掃に使用した工具や布などは、エンジンルーム内に置き忘れないでください。故障の原因となったり、エンジンルーム内は高温になるため車両火災につながったりするおそれがあります。

開けかた

- 1 運転席は、スライドレバー (1) を引き上げ、後方へスライドさせます。
- 2 運転席は、レバー (2) を前方へ倒し、背もたれを前方へ倒します。



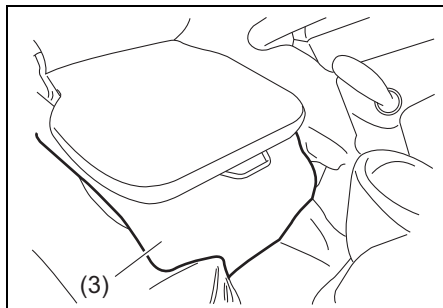
82M50180

⚠ 注意

運転席を後方へ動かすときは、背もたれを押すようにしてください。背もたれの上部をつかんで動かすと、背もたれと後ろの壁に手などをはさまれ、けがのおそれがあります。

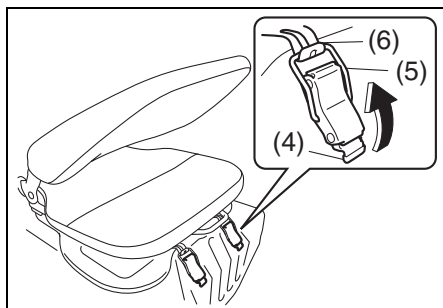
※助手席は、スライドレバーおよび背もたれのレバーがついていません。助手席シートを開閉するときは、手順 ①、② は省略して、③ 以降の操作をしてください。

- 3 シートライザーカーペット装備車は、シートライザーカーペット (3) をめくります。



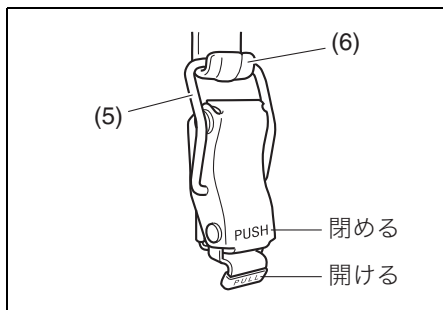
82M50400

- 4 シート前側下部のロックレバー (4) を引き起こして、ロックリング (5) をつめ (6) から外します。



82M50191

- 上図は代表例です。お車のタイプにより異なります。



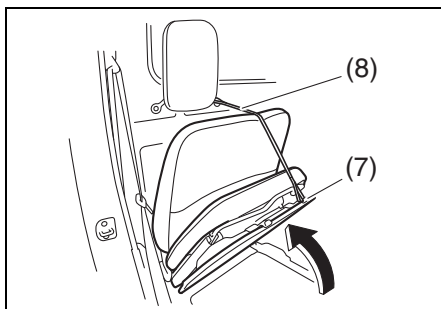
82M50201

アドバイス

助手席シートは、ロックレバーが1か所のみです。

- 5 シート前側を持ち上げて、シート固定ベルトの輪の部分をつめ (7) にひっかけてシートを固定します。

- 運転席の場合、中央側と外側につめがあります。中央側につめにシート固定ベルト (8) をひっかけます。



82M50211

5

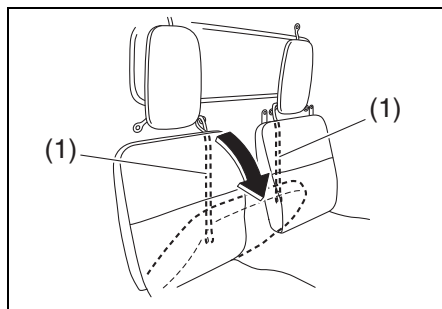
注記

シート固定ベルトを使用した状態では、シートに無理な力をかけないでください。シート固定ベルトまたはシートのつめが破損するおそれがあります。また、運転席の場合、つめの上側にあるスライドレバーが変形するおそれがあります。

閉めかた

「開けかた」と逆の手順で行ないます。

- シートを固定するときは、ロックレバーの **[PUSH]** 側を押します。(5-17 ページ参照)
- シート固定後は、シートをゆすって、確実に固定されているか確認してください。
- シート固定ベルトは、図のように背もたれの裏側に収納します。
 - 運転席側は、背もたれを一度前倒しします



82M50220

(1) シート固定ベルト

⚠ 警告

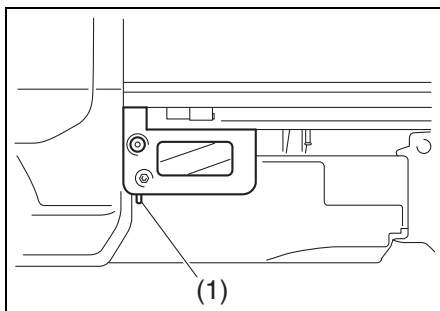
シート固定ベルトは、所定の位置に収納してください。シート固定ベルトが身体に巻き付くと、窒息などの重大な傷害を受けるおそれがあります。万一の場合は、ハサミでベルトを切断してください。

⚠ 注意

シートをもどすときは、手などをはさまないように気をつけてください。

荷台ステップ

荷台への乗り降りをするときにご使用ください。



82M50231

⚠ 警告

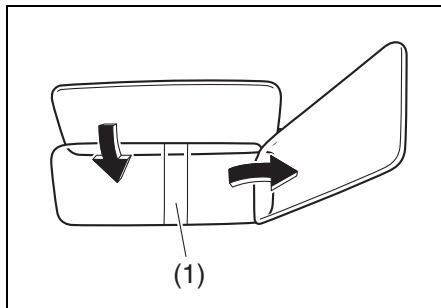
平シートフック (1) にロープをかけて使用しないでください。フックが変形したり、ロープがゆるんだりして、荷物が走行中などに落下するおそれがあります。

▲ 注意

- リヤタイヤに足をかけて荷台へ乗り降りしないでください。足を滑らせてけがをするおそれがあります。
- 雨天時、降雪時および洗車直後などはステップが滑りやすくなっています。荷台へ乗り降りするときはとくに注意してください。
- 靴についた油やグリスなどは、よくふき取ってから乗り降りしてください。足を滑らせてけがをするおそれがあります。
- 手に荷物などを持ったまま荷台へ乗り降りしないでください。
- 荷台から降りるときは、飛び降りたりしないでください。転倒するなど、思わぬけがをするおそれがあります。
- 荷台ステップには1人ずつ足をかけ乗り降りしてください。また、荷台ステップに高荷重をかけすぎないでください。荷台ステップが破損し、けがをするおそれがあります。

サンバイザー

日差しがまぶしいときに使用します。横からの日差しがまぶしいときは、サンバイザーを横にまわします。



82M50240

(1) チケットホルダー

チケットホルダー

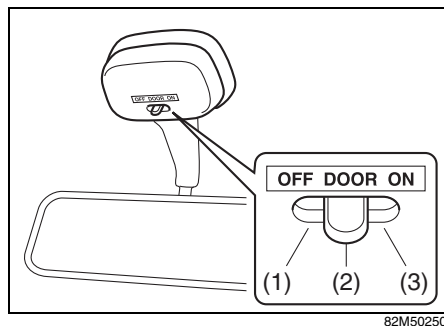
運転席サンバイザーの裏側にあります。有料道路の通行券などがはさめます。

注記

炎天下で駐車するときは、チケットホルダーなどにプラスチック素材のカードを放置しないでください。車内が高温になるため、カードの変形やひび割れを起こすおそれがあります。

→ 2-19 ページ (ライターやメガネなどを放置しない)

室内灯



82M50250

- (1) OFF位置
- (2) DOOR位置
- (3) ON位置

注記

エンジン停止中に長時間点灯させないでください。バッテリーがあがる原因となります。

アドバイス

室内灯スイッチが DOOR 位置のときに、キーレスエントリーを作動させると、室内灯が点灯または点滅します。

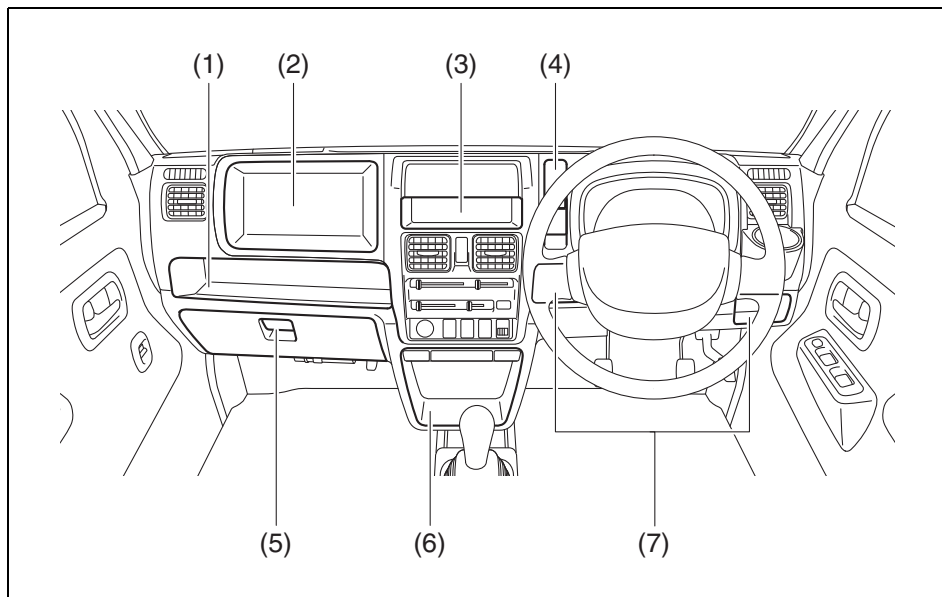
→ 3-6ページ (アンサーバック機能)

スイッチの位置	室内灯
ON	ドアの開閉に関係なく点灯します。
DOOR	運転席ドアまたは助手席ドア（※）を開けると点灯し、閉めると消灯します。
OFF	ドアの開閉に関係なく消灯します。

※お車のタイプにより異なります。

インパネ収納スペース

手回り品や小物などの収納にご使用ください。



82M50260

- | | |
|--------------|------------------|
| (1) インパネトレイ | (2) アップパートレイ |
| (3) インパネボックス | (4) ペンホルダー |
| (5) グローブボックス | (6) インパネアンダーポケット |
| (7) インパネポケット | |

- 上図は代表例です。お車のタイプにより異なります。

警告

ふたがない収納スペースの場合、走行中に転がり落ちるようなものを入れないでください。ブレーキペダルやアクセルペダルにもものがはさまると確実なペダル操作ができなくなり、事故を起こすおそれがあります。

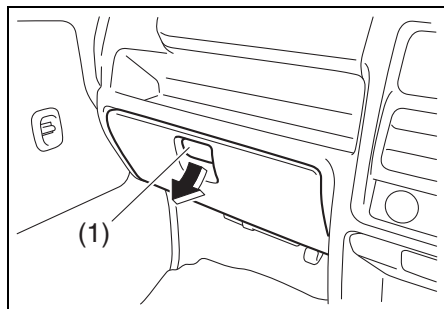
注意

ふた付収納スペースの場合、ふたを開けたまま走行しないでください。ブレーキや加速、衝突のときなどに、身体がふたに当たったり、中のものが飛び出したりするおそれがあります。

ふた付収納スペースの取扱い

- 次の図は代表例です。お車のタイプにより異なります。

■ グローブボックス



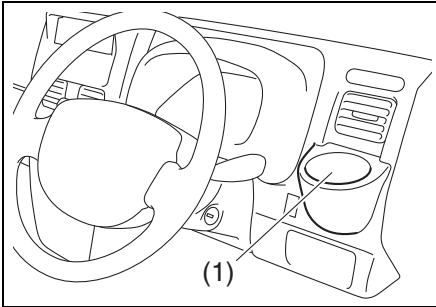
82M50270

- レバー (1) を手前に引いてふたを開けます。
- 閉めるときは“カチッ”と音がするまで確実に閉めます。

カップホルダー

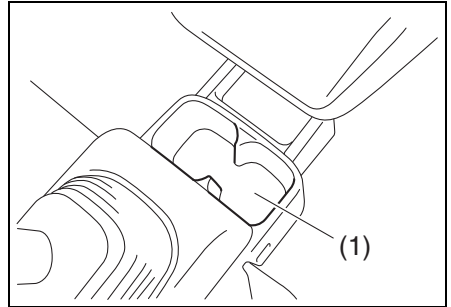
次の図は代表例です。お車のタイプにより異なります。

インパネ



82M50280

コンソール



82M50290

(1) カップホルダー

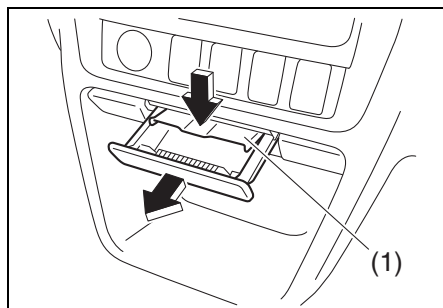
⚠ 警告

- 飲み物には、ふたを閉めるなどしてこぼさないように注意してください。熱い飲み物がこぼれると、やけどのおそれがあります。また、飲み物が次のような部品にかかる、火災や故障の原因になったり、SRSエアバッグシステムが正常に作動しなくなったりするおそれがあります。
 - ・ナビゲーション、またはオーディオやスイッチ類
 - ・フロア下の配線、電気部品やセレクトレバーなどの可動部
- カップホルダーに、缶ジュースやカップ以外のものを置かないでください。走行中に落ちてけがをしたり、運転のさまたげになったりするおそれがあります。

そのほかの装備

灰皿

- 使うときは、手前に引き出します。
- 清掃するときは、遮熱板 (1) を下に押さえながら引き抜きます。

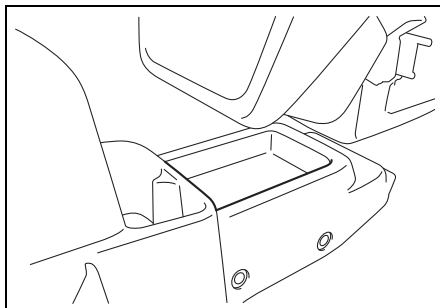


⚠ 警告

- タバコやマッチは確実に火を消してから灰皿に入れてください。
- 使ったあとは、必ず閉めてください。
- 灰皿の中に吸いがらをためすぎたり、紙などの燃えやすいものを入れたりしないでください。出火のおそれがあります。

フロアトレイ

手回り品や小物などの収納にご使用ください。



82M50310

⚠ 警告

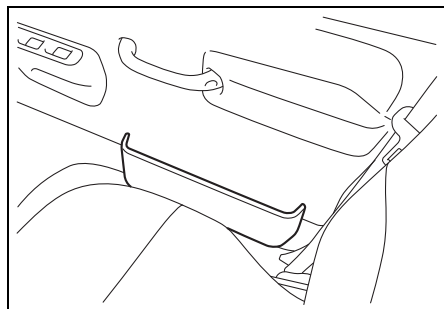
走行中にこぼり落ちるようなものを入れないでください。ブレーキペダルやアクセルペダルにものがはさまると確実なペダル操作ができなくなり、事故を起こすおそれがあります。

ドアポケット

タイプ別装備

運転席、助手席ドアにあります。

- 手回り品や小物などの収納にご使用ください。

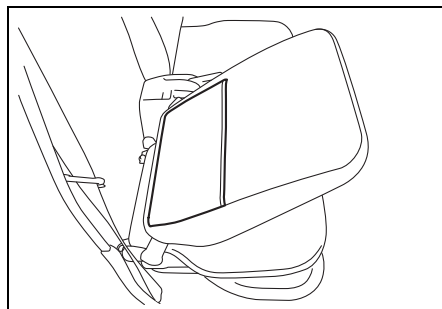


82M50320

シートバックポケット

雑誌や手荷物などの収納にご使用ください。

■ 運転席



82M50330

注記

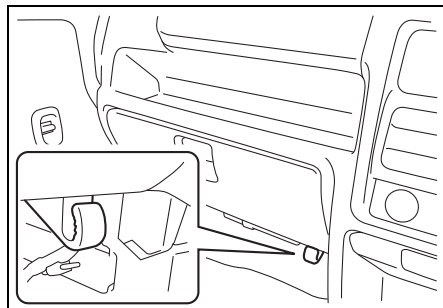
ポケットに収納するものは、合計3 kg以下としてください。また、ポケットを強く引いたり、かさばるものを入れたりしないでください。ポケットサイド部のマジックテープがはがれたり、シートバックをもとにもどしたときに、シートや収納物が破損したりするおそれがあります。

ショッピングフック

買い物袋などをひっかけるときにご使用ください。

注記

フックにかけるものは、1 kg 以下としてください。フックが破損するおそれがあります。

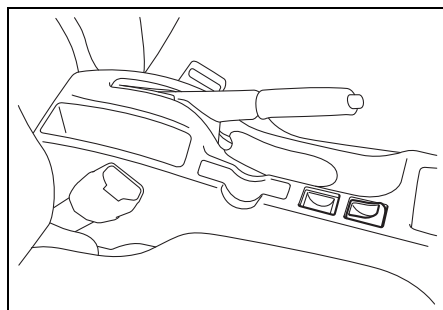


82M50340

コインホルダー

タイプ別装備

有料道路などを通行するとき、一時的な小銭置き場としてご使用ください。



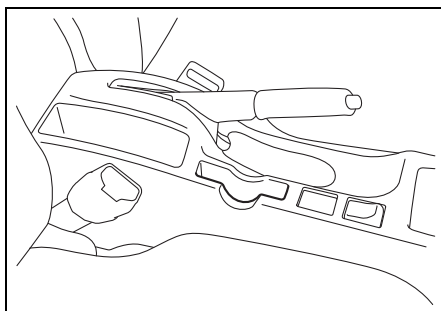
82M50350

- 上図は代表例です。お車のタイプにより異なります。

カードホルダー

タイプ別装備

カード類を収納できます。



82M50360

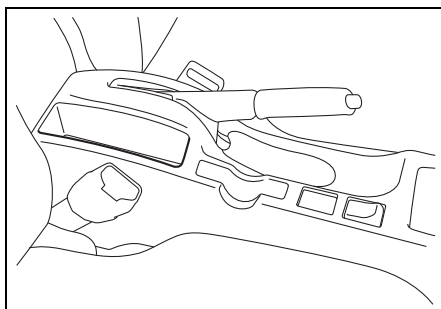
- 上図は代表例です。お車のタイプにより異なります。

注記

炎天下で駐車するときは、カードホルダーなどにプラスチック素材のカードを放置しないでください。車内が高温になるため、カードの変形やひび割れを起こすおそれがあります。

コンソールポケット

手回り品や小物などの収納にご使用ください。



82M50370

- 上図は代表例です。お車のタイプにより異なります。

6. お車との上手なつきあいかた

● お手入れ

外装のお手入れ	6-2
内装のお手入れ	6-3
タイヤの交換	6-4
リモコンキーの電池交換	6-6

● 寒冷時の取扱い

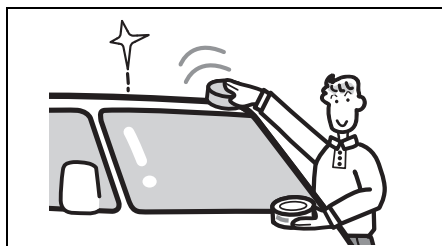
冬期に入る前の準備	6-7
出発の前に	6-8
雪道を走行するとき	6-9
駐車するとき	6-10
タイヤチェーンを装着するとき	6-12

外装のお手入れ

塗装面を美しく保つために

お車をいつまでも美しく保つためには、日頃のお手入れが大切です。

- 駐車、車の保管は風通しの良い車庫や屋根のある場所をおすすめします。
- 次のようなときはサビや塗装の変色などの原因となります。すみやかに洗車をしてください。
 - 海岸地帯や凍結防止剤を散布した道を走行したとき。とくに車体の下まわり、足まわりを洗車してください。
 - 鳥のふん、虫の死がい、樹液、鉄粉、ばい煙、コールタールなどが付着したり、酸性雨に濡れたりしたとき。
 - ほこりや泥でひどく汚れたとき。
- ワックスがけは月に1回程度、または水のはじきが悪くなったら行なってください。ワックスがけのしかたは、ワックス（別売り）の容器に書かれている取扱説明にしたがってください。



67H60010

- 飛び石の傷や、ひっかき傷などはサビの原因となります。見つけたら早めに補修してください。

注記

塗装面の傷を補修するときは、マツダ販売店にご相談ください。不適切な塗料を使用すると、塗装がはがれる原因となります。

洗車のときのご注意

▲ 注意

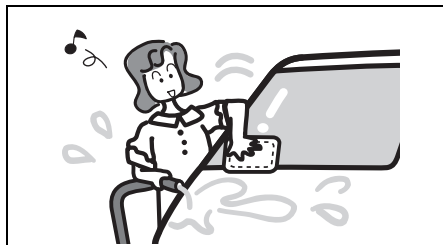
- 車体の下まわりや足まわりを洗うときは、けがをしないように気をつけてください。
- 洗車したあとはブレーキの効きが悪くなる場合があります。
→ 2-15ページ（水たまりを走行したあとや洗車後はブレーキの効きを確認）

注記

エンジンルームに水などをかけないでください。エンジンの始動不良や電気部品が故障する原因となります。

手洗い洗車をするときは

- 1 十分に水をかけながら、スポンジやセーム皮のようなやわらかいものを使って汚れを洗い落とします。
- 2 汚れがひどいところは中性洗剤を使って洗い、さらに真水で洗って洗剤を落とします。
- 3 やわらかい布で水をよくふき取り、水滴のあとが残らないようにします。



自動洗車機を使うときは

注記

- ドアミラーを格納し、アンテナを収納してください。洗車機にひっかかり、ドアミラーやアンテナを損傷するおそれがあります。
- 自動洗車機によっては、ブラシで傷がついて塗装面の光沢が失われたり、塗装の劣化が早まったりすることがあります。

高圧洗浄機を使うときは

洗車ノズルを車体から十分に離してください。

注記

- 洗車ノズルを車体に近づけすぎたり、バンパーなどの開口部に向けたりとすると、車体や部品の変形や損傷の原因となります。
- 洗車ノズルをドアガラスやドアまわりなどの開閉部分、リヤガラス部分に向けると、車内に水が入るおそれがあります。

フロントガラスの手入れ

油膜などが付着してワイパーのふき残しが出たときは、ガラスクリーナー（別売り）で汚れを取ってください。

内装のお手入れ

- 砂、ほこりなどは掃除機などで吸い取るか、水またはぬるま湯を固くしぼったやわらかい布でふき取ってください。そのまま放置すると、傷つきの原因となります。
- 液体芳香剤やジュースなど液体類が付着したときは、すみやかにティッシュペーパーややわらかい布でふき取ってください。こぼしたままにしておくと、しみ、変色、ひび割れの原因となります。

警告

車内に水などをかけないでください。ナビゲーション、またはオーディオやスイッチ類、フロア下の配線や電気部品などにかかると、火災や故障につながったり、SRS エアバッグシステムが正常に作動しなくなったりするおそれがあります。また、万一アクセルケーブルの内部に水などが入ると、作動不良の原因となって思わぬ事故につながるおそれがあります。

注記

●次のような成分が含まれているケミカル用品は使用しないでください。しみ、変色、変形、強度低下などの原因となります。

- ベンジン、ガソリン、シンナー、ステッカーはがし剤などの溶剤
- 酸性、アルカリ性の洗剤
- 漂白剤や染料
- エアコン、オーディオまたはナビゲーションなどの電装品や各種スイッチおよびこれら周辺部の清掃にはシリコンを含むケミカル用品を使用しないでください。シリコンが付着した場合、故障の原因となるおそれがあります。
- 色物の革製品・毛皮・ビニールなどを長時間、放置しないでください。内装の変色や変質の原因となります。

アドバイス

液体芳香剤はこぼさないように容器を固定するか、固形タイプのもので使用をおすすめします。

布地、ビニールレザー、樹脂部品などの手入れ

- 1 中性洗剤の水溶液をやわらかい布に軽く含ませ、汚れをふき取ります。
- 2 真水を含ませたやわらかい布で、残った洗剤分をふき取ります。
- 3 残った水分をふき取り、風通しの良い日陰で乾燥させます。

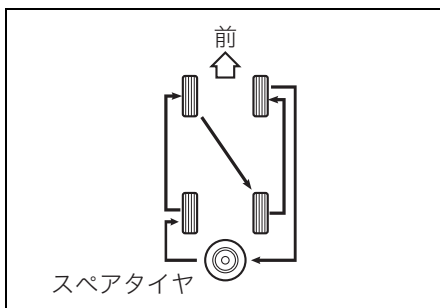
タイヤの交換

タイヤのローテーション

タイヤのかたよった摩耗を防止して寿命をのばすために、約**5,000 km**走行ごとに行なってください。(次の図参照)

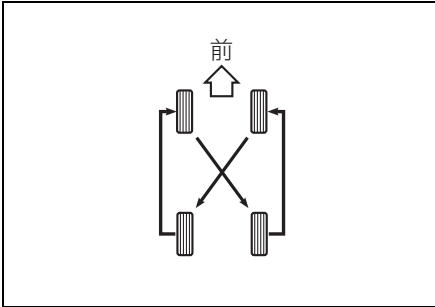
- 車載ジャッキでタイヤのローテーションを行なうときは、スペアタイヤなどを使用して1輪ずつ交換します。
→ 7-8ページ (ジャッキアップ)

■ スペアタイヤをローテーションに入れるとき



82M60010

■ スペアタイヤをローテーションに入れられないとき



82M60020

▲ 注意

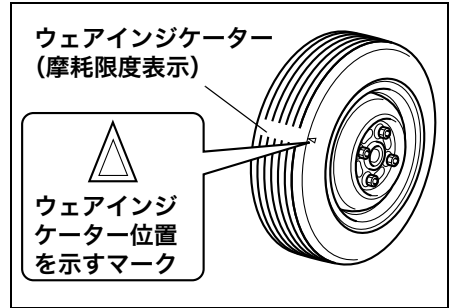
スペアタイヤのサイズ、銘柄、トレッドパターン（溝模様）がほかの4輪と異なる場合は、スペアタイヤをローテーションに入れしないでください。この場合、スペアタイヤはパンクしたときに一時的に使用する応急タイプとなります。

→ 6-5ページ

（タイヤ交換するときは）

タイヤ交換するときは

- 指定タイヤのサイズと空気圧は、お車のタイプにより異なります。運転席ドアの開口部に貼付してある「空気圧ラベル」で確認してください。
- 走行中にハンドルや車体に振動が出る場合は、タイヤのバランスを点検してください。
- 取り付ける前にタイヤの摩耗状態を点検してください。ウェアインジケータ（溝の深さが 1.6 mm 浅い部分）が現れて溝の一部が消えていたら、ほかのタイヤと交換してください。



82K135

▲ 警告

指定のサイズで、4輪ともサイズ、銘柄、トレッドパターン（溝模様）が同一のタイヤを装着してください。また、摩耗状態が著しく異なるタイヤを使用しないでください。燃費や走行安定性が悪化するだけでなく、思わぬ事故につながるおそれがあります。また、故障の原因となります。（冬用タイヤも同様です）

- ABS（タイプ別装備）の場合、正確なタイヤ回転速度が検出できなくなって、正常に作動しない場合があります。
- 4WD車では、その性能が十分に発揮できないばかりでなく、駆動系部品に悪影響をあたえるおそれがあります。

リモコンキーの電池交換

タイプ別装備

警告

電池および取り外した部品は、お子さまが誤って飲み込まないように注意してください。

注記

故障を防ぐため、次のことをお守りください。

- 濡れた手で電池交換をしない
- 電池以外の端子や電子部品に触れない
- 端子を曲げない
- 油や異物を付着させない

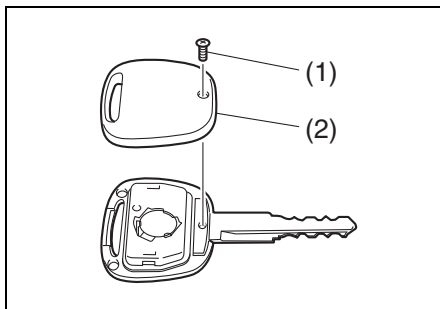
アドバイス

- 電池交換の際、リモコンキーを破損するおそれがありますので、マツダ販売店での交換（有料）をおすすめします。
- 電池は、マツダ販売店や家電量販店・ホームセンターなどでご購入ください。

使用電池	リチウム電池CR1220
------	--------------

1 キーカバー（2）を外します。

- スクリュー（1）は、サイズの合ったプラスドライバー（市販品）で外します。



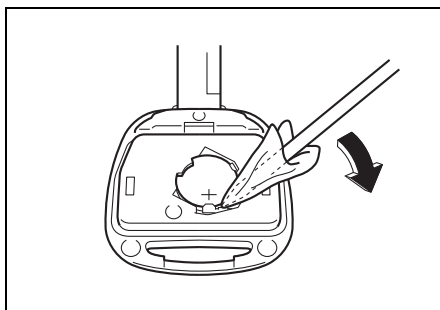
82M60030

注記

スクリューのサイズ・形状にあわないドライバーを使用すると、スクリューの頭がつぶれるおそれがあります。

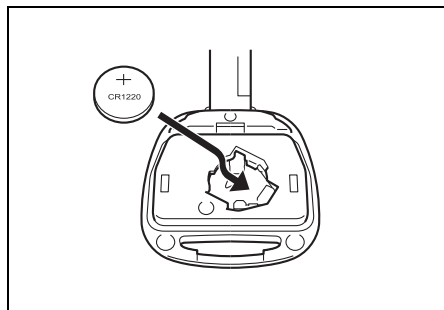
2 電池を交換します。

- 古い電池を取り出します。傷つき防止のため、布などをかぶせたマイナスイドライバー（市販品）を使用します。



82M60040

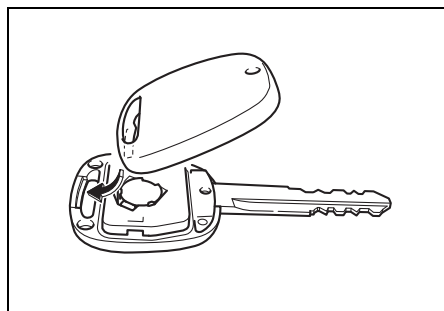
- 電池は、+極を上にして取り付けます。



82M60050

3 キーカバーを組み付けます。

- 図のようにカバーの先端をあわせてから取り付けます。



82M60060

- スクリューを確実に締め付けます。

4 リモコンキーが正常に作動するか確認します。

冬期に入る前の準備

ウインドーウォッシャー液

凍結を防ぐため、外気温に応じた割合で配合してください。

〈マツダ純正ウォッシャー液の場合〉

使用地域・季節	薄める割合	凍結温度
通常	原液1に水3	約-7°C
温暖地の冬期	原液1に水2	約-10°C
寒冷地の冬期	原液1に水1	約-20°C
極寒冷地の冬期	原液のまま	約-50°C

バッテリー

バッテリーの液量や比重を点検してください。寒くなるとバッテリーの性能が下がり、弱っているバッテリーではエンジンがかかりにくくなります。

→ 2-3ページ

(バッテリーの液面を点検する)

冷却水

エンジン内部の腐食および凍結防止のため、指定の冷却水をお使いください。

→ 8-1ページ (サービスデータ)

→ メンテナンスノート (日常点検)

アドバイス

冷却水の濃度点検および交換は、マツダ販売店へお申し付けください。

スノーブレード (別売り)

スノーブレード (降雪地用ワイパーブレード) は、金属部分をゴムで覆って雪の付着を少なくするものです。標準装備のワイパーブレードでは、降雪時に雪が付着し、ふき取りにくくなることがありますので、必要に応じて交換してください。

▲ 注意

高速走行時は、通常のワイパーブレードよりふき取りにくくなる場合があります。その場合には、車のスピードを落としてください。

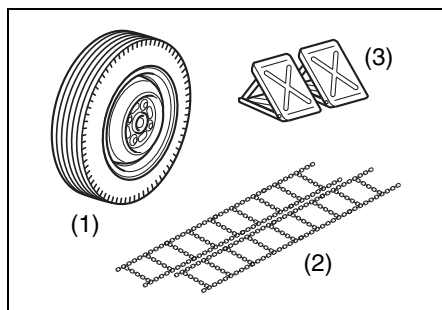
↓m アドバイス

雪の降らない時季は、通常のワイパーブレードのご使用をおすすめします。

6

冬用タイヤ、タイヤチェーン、輪止め

雪道や凍結路を走行するために必要です。



82K139

- (1) 冬用タイヤ (2) タイヤチェーン
(3) 輪止め

出発の前に

屋根に積もった雪

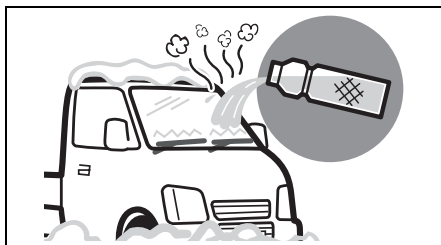
出発の前に取り除いてください。走行時に落下して、視界をさまたげるおそれがあります。



67H60050

ワイパーの凍結

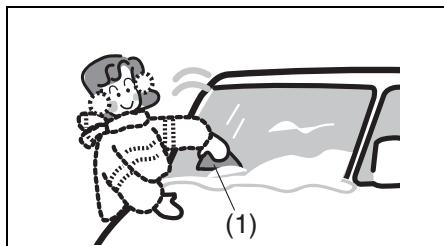
ぬるま湯をかけて氷を溶かします。溶かしたあとは、再び凍結しないように水分をふき取ってください。凍結したまま無理にワイパーを作動させると、ブレード部 (ゴムの部分) が傷ついたり、ワイパーが故障したりするおそれがあります。



82M60080

ガラス面の雪や霜

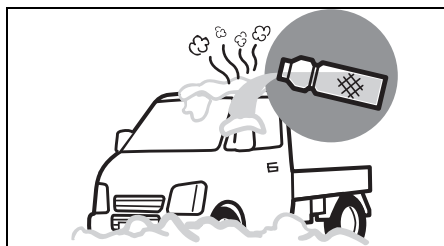
プラスチックの板 (1) を使うと、ガラスを傷つけずに落とせます。



82M60070

ドアミラーの凍結

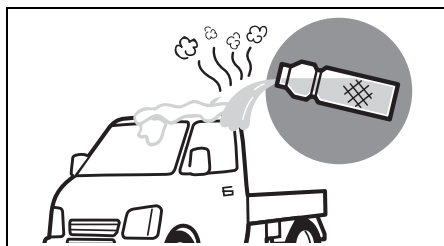
ぬるま湯をかけて氷を溶かします。溶かしたあとは、再び凍結しないように水分をふき取ってください。凍結したまま無理にドアミラーを動かそうとすると、故障するおそれがあります。



67H60051

ドアの凍結

ぬるま湯をドアキーの穴を避けてかけます。ドアが開いたあとは水分をふき取ってください。凍結したまま無理に開けようとすると、ドアまわりのゴムがはがれたり、破損したりするおそれがあります。



67H60090

靴に付着した雪

乗車するときによく落としてください。そのまま乗車すると、ペダル操作時に滑ったり、車内の湿気が多くなってガラスがくもりやすくなったりします。



80J312

雪道を走行するとき

雪道や凍結路はゆっくり走行

▲ 注意

スピードを控えめにし、急発進、急加速、急ブレーキ、急ハンドル、急激なエンジンブレーキなど「急」のつく運転はしないでください。雪道や凍結路は路面が滑りやすく、スリップ事故を起こすおそれがあります。



67H20220

ブレーキの効き具合を確認

ブレーキ装置に付着した雪や氷が凍結して、ブレーキの効きが悪くなる場合があります。

- 周囲の安全を確かめてから低速でブレーキペダルを数回踏み、ブレーキの効きを確かめてください。
- ブレーキの効が悪いときは、効きが回復するまで低速で繰り返しブレーキペダルを軽く踏み、ブレーキ装置のしめりを乾かしてください。

冬用タイヤ、タイヤチェーンを装着

雪道や凍結路では、冬用タイヤまたはタイヤチェーンを装着してください。

- 走行する地区の条例などにしたがって装着してください。
 - 6-5ページ(タイヤ交換するとき)
 - 6-12ページ(タイヤチェーンを装着するとき)

フェンダー裏側に付着した雪を取り除く

雪道を走行すると、フェンダーの裏側に雪が付着してタイヤと接触し、ハンドルの切れが悪くなる場合があります。

- とくどき車を止めてフェンダーの裏側を点検してください。雪の塊が付着しているときは、周囲の部品を傷つけないように雪を取り除いてください。



80J313

駐車するとき

パーキングブレーキ

パーキングブレーキが凍結すると解除できなくなります。

- 長時間駐車するときは、パーキングブレーキをかけずに輪止め（市販品）をしてください。
 - **オートマチック車** は、セレクトレバーを **P** に入れます。
 - **マニュアル車** は、チェンジレバーをRまたは1速に入れます。

⚠ 警告

4WD 切替えレバー付車の場合、駐車中はレバーを (N) (ニュートラル) にしないでください。チェンジレバーをRまたは1速に入れても車輪の固定ができず、車が動き出すおそれがあります。

→ 4-17ページ

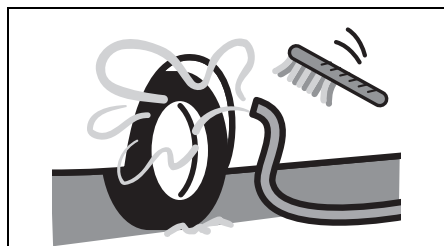
(4WD切替えレバー)

凍結防止剤が散布してある道を走行したあとは

すみやかに凍結防止剤を洗い落としてください。とくに車体の下まわり、足まわりを念入りに洗ってください。放置するとサビの原因となります。

凍結を防ぐため、洗車後はドアまわりなどの水分をふき取ってください。

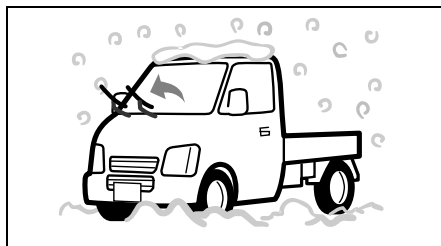
- ドアキーの穴を避けて洗車してください。キー穴が凍結すると、ドアが解錠できなくなります。
- ドアまわりのゴム部品の水分は、とくによくふき取ってください。凍結すると、ドアが開かなくなります。



屋外に駐車するときは

注記

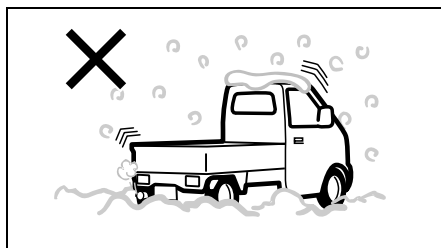
- 軒下や樹木の下には駐車しないでください。積雪や落雪で車の屋根がへこむことがあります。
- 駐車するときはワイパーアームを立ててください。雪の重みでワイパーアームが変形したり、ブレード部（ゴムの部分）がガラスに凍結したりすることがあります。



排気管のまわりが雪でおおわれたときは

警告

排気管のまわりが雪でおおわれたままエンジンを回転させないでください。排気ガスが車内に侵入し、一酸化炭素中毒のおそれがあります。



タイヤチェーンを装着するとき

タイヤチェーン

この車に適合したマツダ純正品を装着してください。適合するタイヤチェーンについては、マツダ販売店にご相談ください。

⚠ 警告

- 適合品以外を装着しないでください。ブレーキ配管や車体を損傷するおそれがあります。
- 走行中にいつもと違う音がするときは、ただちに停車して点検してください。タイヤチェーンが切れたり、一部が外れたりして車体に当たると、ブレーキ配管や車体を損傷するおそれがあります。

⚠ 注意

- タイヤチェーンを装着して走行するときは、安全およびタイヤチェーン保護のためスピードを控えめ（30 km/h 以下）にし、急発進、急加速、急ブレーキ、急ハンドル、急激なエンジンブレーキなど「急」のつく運転をしたり、突起や穴を乗り越えたりしないでください。
- ABS（タイプ別装備）の場合、タイヤチェーンを装着すると正確なタイヤ回転速度が検出できなくなって、正常に作動しない場合があります。

注記

タイヤチェーンを装着したまま、雪のない舗装路を走行しないでください。路面が損傷したり、タイヤチェーンの摩耗が早まったりします。また、4WD車の場合、駆動装置に無理な力がかかり、故障の原因となります。

タイヤチェーンを装着する前に

■ タイヤチェーンは後輪に装着

この車は後輪が駆動輪、または後輪が駆動輪ベースの4WDです。前輪には装着しないでください。

■ ジャッキアップに適した安全な場所で装着

7-6 ページの「タイヤ交換の準備」の①、②をお読みください。

タイヤチェーンの装着

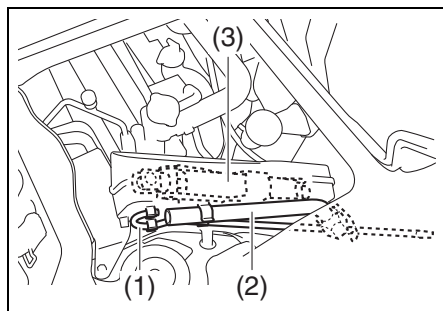
タイヤチェーンに付属の取扱説明書をよくお読みください。

7. 万一のとき

- パンク 7-2
- バッテリーあがり 7-13
- ヒューズ切れ 7-17
- 電球切れ 7-20
- オーバーヒート 7-24
- そのほか 7-25

工具、ジャッキの収納場所

助手席シート下のエンジンルーム内に収納されています。



- (1) ジャッキカバー
- (2) ホイールナットレンチ
- (3) ジャッキ

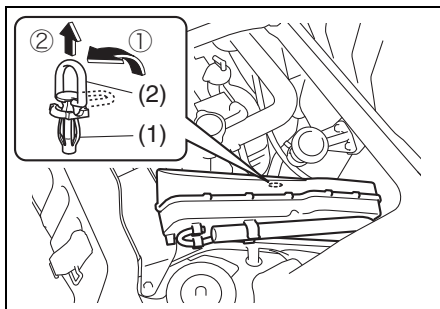
- 使用後は所定の位置に収納し、しっかりと固定してください。

▲ 注意

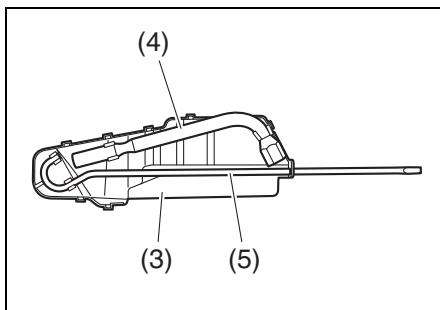
エンジン回転中や停止直後は、工具（ホイールナットレンチ、ジャッキカバー）やジャッキが熱くなっていることがあります。やけどのおそれがありますので、使用する前に確認してください。

工具の取り出しかた

- 1 ジャッキカバーを固定しているクリップ1個を外します。
 - クリップ (1) は、とっ手 (2) を引き起こしてからそのまま引き抜きます。

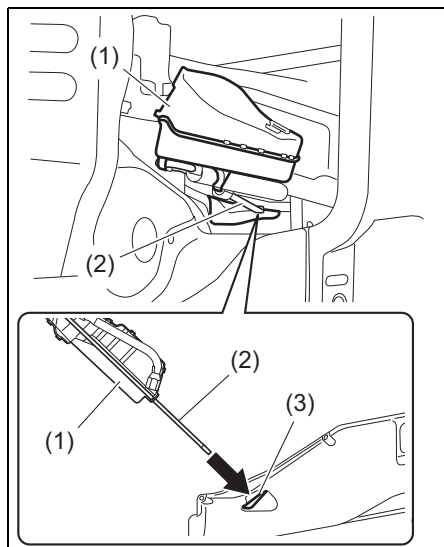


- 2 ジャッキカバー (3) を取り外し、カバーに取り付けられているホイールナットレンチ (4) およびジャッキカバー (5) を取り外します。



■ 収納するときは

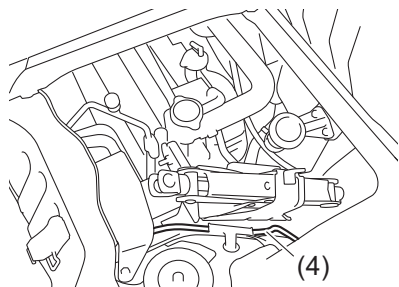
- 1 ホイールナットレンチおよびジャッキカバーをジャッキカバーに取り付けます。
- 2 ジャッキカバー (1) をジャッキへかぶせるように取り付けます。
 - ジャッキカバーをかぶせるときは、図のようにジャッキカバーをかぶせたあとスライドさせ、ジャッキカバー (2) の先端を荷台下にあるカバーの開口部 (3) の中に差し込んでください。



82M70490

注記

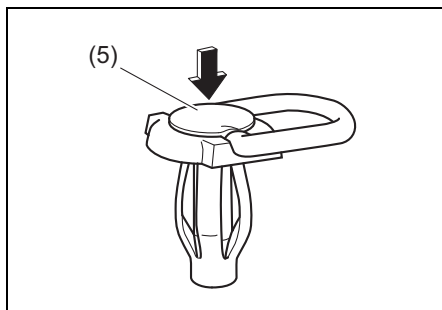
ジャッキカバーを収納するときは、取り付けられたジャッキカバーでハーネス(4)などを傷つけないでください。



82M70461

3 車体側の穴へ、ジャッキカバーの穴をあわせてから、クリップを差し込みます。

- クリップは、とっ手を倒してから中央部(5)をカチッと音がするまで押し込みます。

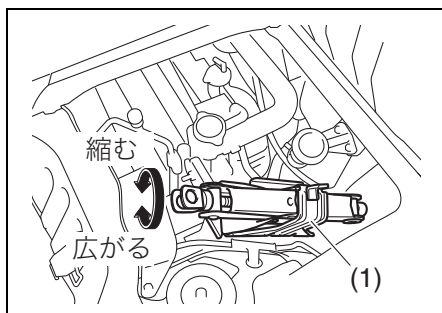


82M70041

ジャッキの取り出しかた

1 ジャッキカバーを外します。(7-2ページ参照)

2 ジャッキを縮めて取り出します。
● 縮めにくいときは、ホイールナットトレンチを使ってください。



82M70050

注記

格納するときに、ホイールナットトレンチなどで無理にジャッキを広げないでください。ジャッキホルダー(1)が変形するおそれがあります。

スペアタイヤ

荷台下に収納されています。

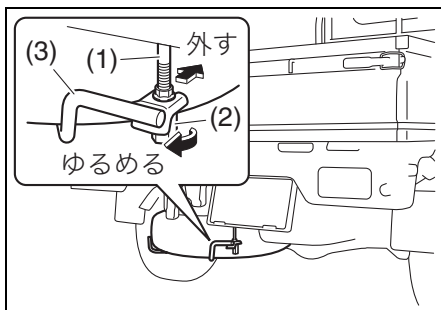
- 使用後は所定の位置に収納し、しっかり固定してください。

▲ 注意

- スペアタイヤの空気圧や摩耗状態を定期的に点検してください。空気圧不足やタイヤの摩耗した状態での使用は、思わぬ事故につながるおそれがあります。
- スペアタイヤのサイズ、銘柄、トレッドパターン（溝模様）がほかの4輪と異なる場合、スペアタイヤはパンクしたときに一時的に使用する応急タイプとなります。パンクしたタイヤをただちに修理または交換し、できるだけ早く4輪とも同じタイヤを装着してください。
→ 6-5ページ
(タイヤ交換するときは)

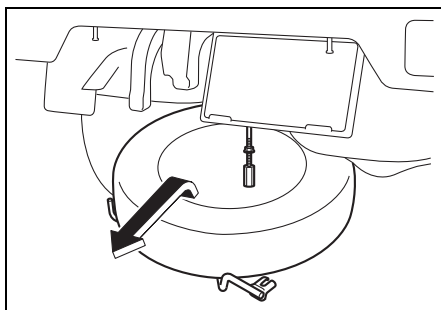
取り出しかた

- 1 ホイールナットレンチで、ボルト(1)の先端にある取り付けナット(2)をゆるめます。
- 2 タイヤキャリア(3)を持ち上げながら、ボルトをタイヤキャリアから外します。



82M70060

- 3 タイヤをしっかり持って取り出します。



収納のしかた

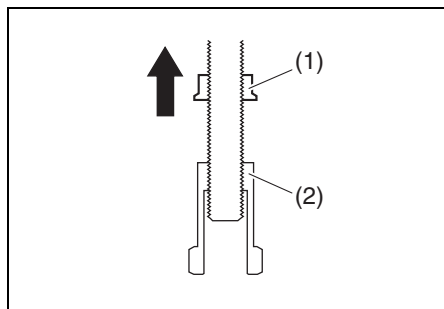
パンクしたタイヤまたはスペアタイヤを収納するときは次の手順で行なってください。

- パンクしたタイヤを収納したときは、できるだけ早く修理または交換してください。

注記

ホイールだけの状態になった場合、落下する可能性がありますので、スペアタイヤの収納場所には収納しないでください。

- 1 ロックナット (1) をまわして、上方向へ移動させておきます。

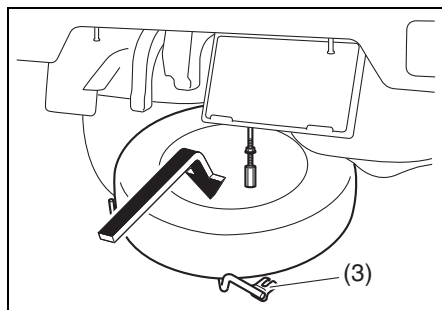


82M70420

⚠️ アドバイス

ロックナットおよび取り付けナット (2) は、下からみて時計方向にまわすと上方向に移動します。

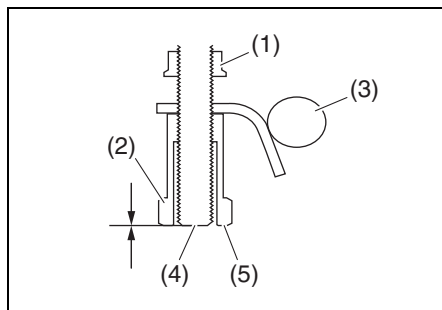
- 2 ホイール表面を上にしてタイヤをタイヤキャリア (3) に載せます。



82M70450

- 3 タイヤキャリア (3) をセットし、取り付けナット (2) を締めます。

- 取り付けナットを締めるとき、次の図のようにボルト部先端 (4) と取り付けナット下面 (5) の高さをあわせませう。

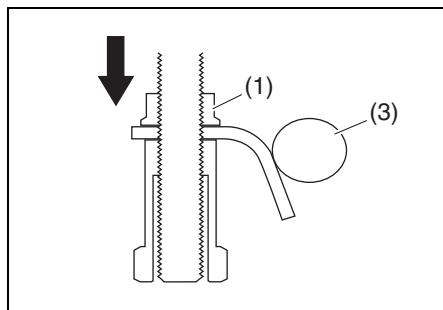


82M70430

注記

取り付けナットを締めすぎると、燃料タンクが変形するおそれがあります。

- 4 ロックナット (1) を手でまわし、タイヤキャリア (3) に当たるまで下方向に移動させます。



82M70440

- 5 ホイールナットレンチを使用して、取り付けナットを確実に締め付けます。

▲ 注意

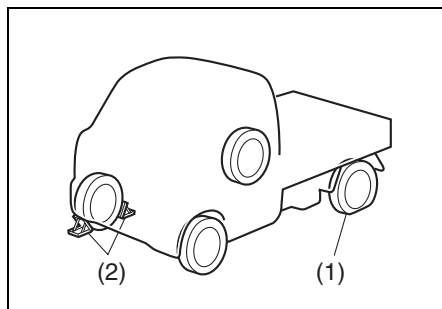
スペアタイヤを収納したあと、走行時に車体の振動などの異常を感じたときは、ただちに安全な場所に停車し、マツダ販売店にご連絡ください。

タイヤ交換の準備

- 1 他車に注意をうながすため、非常点滅表示灯を点滅させます。他車の通行のじゃまにならず、安全に作業ができ、地面が硬くて平らな場所に車を移動します。
- 2 パーキングブレーキをしっかりとかけます。
- **オートマチック車** はセレクトレバーを **[P]** に入れ、エンジンを止めます。
 - **マニュアル車** はエンジンを止め、チェンジレバーを R または 1 速に入れます。
 - 4WD切替えレバー付車は、レバーを (N) 以外にします。
→ **4-17ページ (4WD切替えレバー)**

必要に応じて、停止表示板（別売り）を置きます。

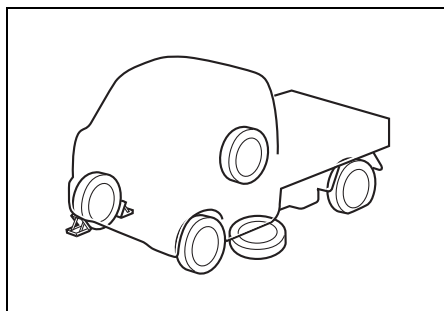
- 3 交換するタイヤ (1) と対角線の位置にあるタイヤの前後に、輪止め (2) (市販品) を置きます。



82M70080

4 工具、ジャッキ、スペアタイヤを取り出します。同乗者がいるときや重い荷物を載せているときは、車から降ろします。

- 万-ジャッキが外れたときに足などをはさまないために、取り出したスペアタイヤは、交換するタイヤの近くの車体の下に置いてください。

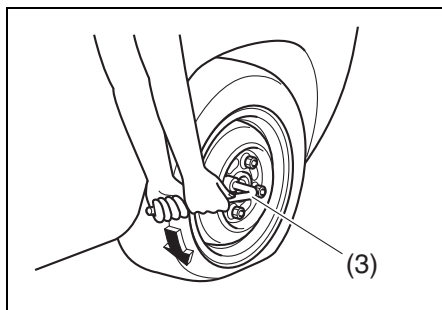


82M70090

↓m アドバイス

スペアタイヤを地面に置くときは、ホイール表面を上にとすると傷つきにくくなります。

5 ホイールナットレンチ (3) でホイールナット4個を反時計方向にまわし、手でナットが軽くまわるくらいまでゆるめます。



82M70100

ジャッキアップ

ジャッキアップする前に、パーキングブレーキをしっかりとかけてください。

- **オートマチック車** はセレクトレバーを **P** に入れ、エンジンを止めてください。
- **マニュアル車** はエンジンを止め、チェンジレバーをRまたは1速に入れてください。
- 4WD切替えレバー付車は、レバーを **(N)** 以外にしてください。
→ 4-17ページ
(4WD切替えレバー)

警告

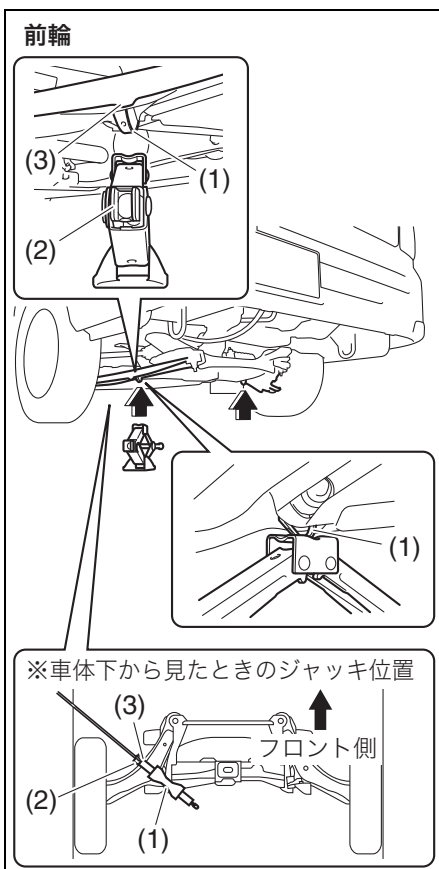
万ージャッキが外れると、身体がはさまれ重大な傷害を受けたり、車が動き出して思わぬ事故につながったりするおそれがあります。ジャッキアップするときは次のことをお守りください。

- 地面が硬くて平らな場所でジャッキアップしてください。
- ジャッキは、タイヤ交換だけに使用してください。
- ジャッキはこの車に付属のものを使用し、ほかの車のものは使用しないでください。また、この車のジャッキをほかの車に使用しないでください。
- ジャッキは必ず指定された位置にかけてください。指定以外の位置にジャッキをかけると、ジャッキが外れたり、車を損傷したりするおそれがあります。
- ジャッキで必要以上に車を持ち上げないでください。
- ジャッキで車を持ち上げているときは、車の下にもぐったり、エンジンをかけたり、車をゆすったりしないでください。
- ジャッキアップするときに、ジャッキの上や下にものをはさまないでください。

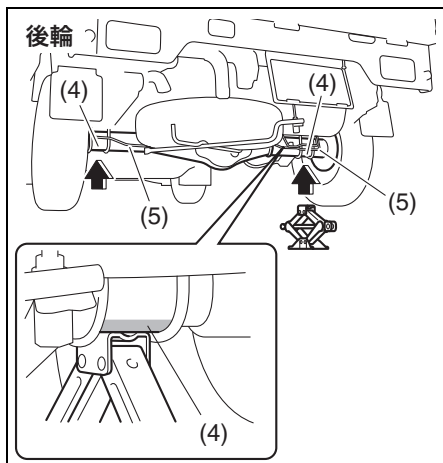
- 複数のジャッキを使用して、複数輪を同時にジャッキアップしないでください。

- 1 ジャッキバー取り付け部を手でまわしてジャッキを広げ、ジャッキ頭部を車載ジャッキ指定位置 (1) に軽く接触させます。

- 前輪は図のように、ジャッキバー取り付け部 (2) がロアアームにある合いマーク (3) と車載ジャッキ指定位置 (1) の延長線上にくるようにします。



82M70110



82M70120

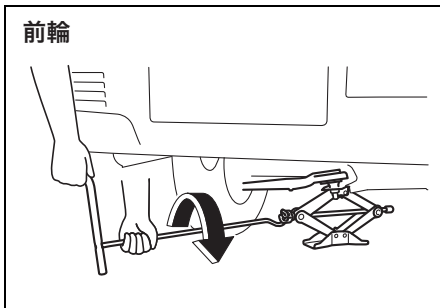
警告

後輪をジャッキアップするときは、車載ジャッキ指定位置（車軸）(4) の中心とジャッキ頭部の中心が確実にあっているか確認してください。中心がずれていると、ジャッキが外れて重大な傷害を受けるおそれがあります。また、ブレーキ配管 (5) などの部品が損傷する原因となります。

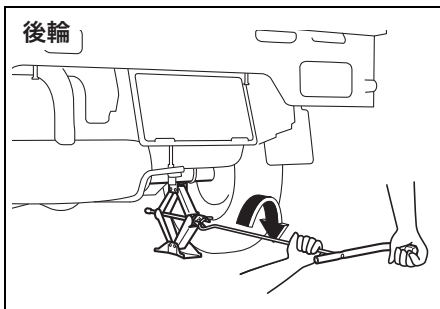
注意

左側後輪をジャッキアップするときは、顔や手などを排気管に当てないでください。走行直後の排気管は高温になるため、やけどのおそれがあります。

2 ホイールナットレンチをまわして、タイヤが地面から少し離れるまで、車体を慎重に持ち上げます。



82M70130



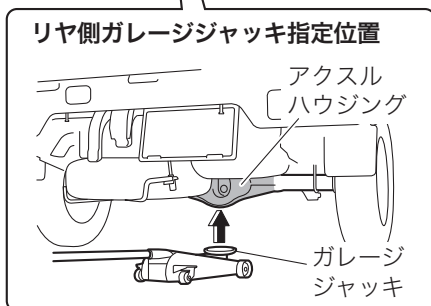
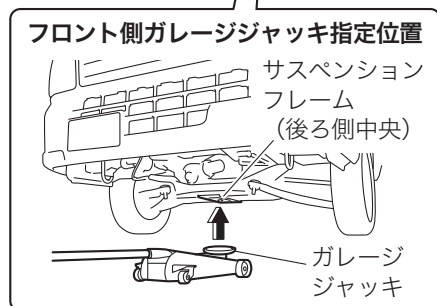
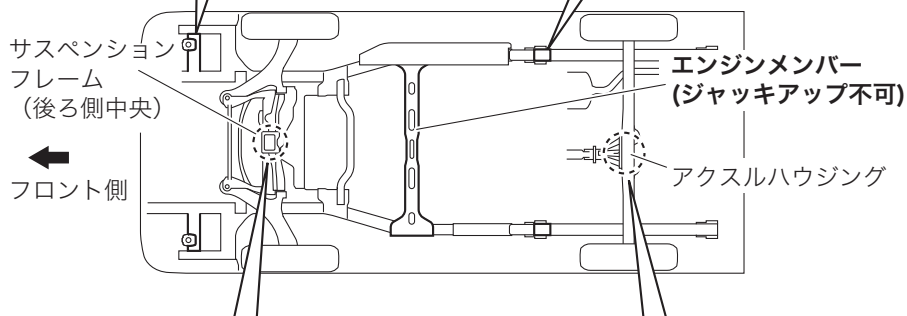
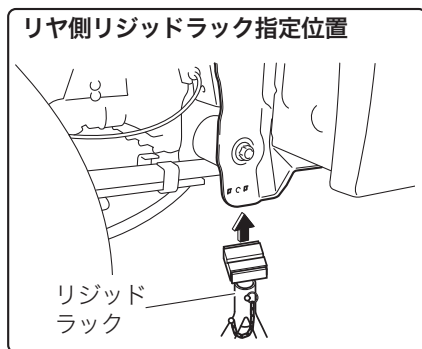
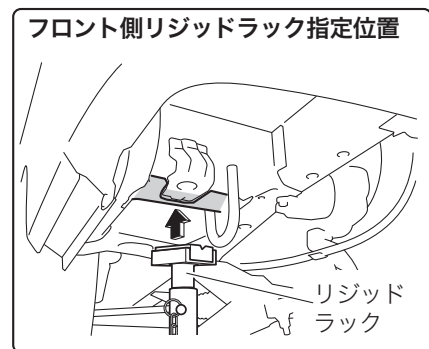
82M70140

注意

ホイールナットレンチをまわすとき、車体の縁に手などを当てないように注意してください。けがのおそれがあります。また、車体に当たると傷がつくおそれがあります。

ガレージジャッキ（市販品）を使用するときは

ガレージジャッキおよびリジッドラック（市販品）の指定位置を下図に示します。詳細については、マツダ販売店にご相談ください。



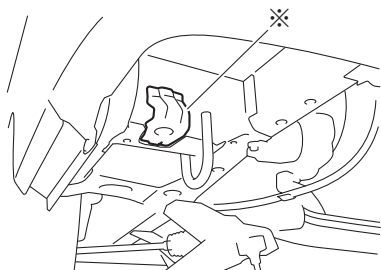
82M70150

警告

- 必ず図に示す指定位置を守ってください。
- ジャッキアップした車体を保持する際は、必ずリジッドラックに掛け替えてください。
- フロント側またはリア側のみをジャッキアップする際は、必ず接地側のタイヤの前後に輪止め（市販品）を置いてください。

注記

- 車体に変形するおそれがありますので、リジッドラックの頭は平らなものを使用してください。
- 次の部分（※）のみにリジッドラックをかけると変形するおそれがあります。



82M70470

タイヤの取り付け・取り外し

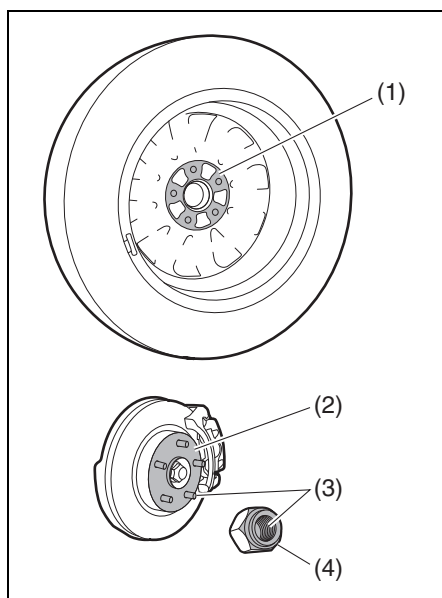
- 1 ホイールナットを外して、タイヤを取り外します。外したタイヤは、車体の下に置きます。

アドバイス

タイヤを地面に置くときは、ホイール表面を上にするとう傷つきにくくなります。

- 2 次の場所の汚れや異物を取り除きます。

- 交換するホイールの取り付け面 (1)
- 車体側の取り付け面（ハブ面）(2)
- ボルトやホイールナットのネジ部 (3)
- ホイールナットのテーパ面 (4)
- ホイール穴のテーパ面 (5)



65J4033

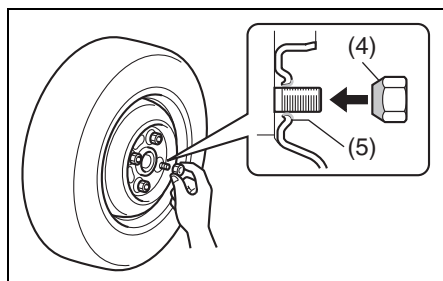
- 上図は代表例です。お車のタイプにより異なります。

- このとき、ボルトやナットのネジ部、ホイールのボルト穴につぶれや亀裂などの異常がある場合は、マツダ販売店で点検を受けてください。

⚠ 警告

- 前記の場所に汚れや異物、つぶれや亀裂などの異常があると、走行中にホイールナットがゆるむことがあります。
- ナットやボルトに、オイルやグリスを付着させないでください。必要以上にナットを締めすぎて、ボルトが折れるおそれがあります。

- 3 ホイールナットのテーパー面 (4) が、ホイール穴のテーパー面 (5) に軽く接触するまで、手で時計方向にまわして締めます。



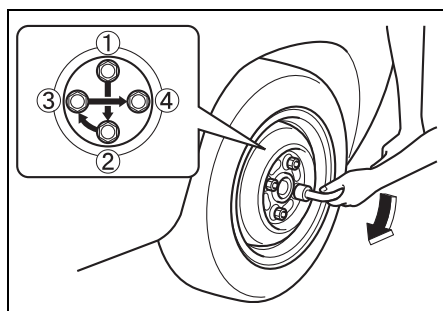
71L70400

- 4 車体の下に置いたタイヤを取り出し、タイヤが地面に接触するまでジャッキを下げます。

- 5 ホイールナットレンチを使用して、ホイールナットを次の図の順序で2～3回に分けて締め付けます。

締め付けトルク：85 N・m
(870 kgf・cm)

- ホイールナットレンチの柄の先端にかかる力は350 N (36 kgf) を目安にしてください。
- すべてのホイールナットが確実に締まっていることを確認してください。



82K132

⚠ 警告

- ホイールナットが確実に締まっていないと、ボルトやブレーキ部品を損傷したり、ホイールが外れたりするなど、思わぬ事故につながるおそれがあります。トルクレンチ (市販品) を使用せずにタイヤ交換した場合は、できるだけ早くマツダ販売店で締め付けトルクの点検を受けてください。
- ホイールナットレンチを足で踏んだり、パイプや棒などを追加して締め付けたりすると、ナットを締めすぎてボルトが損傷し、事故につながるおそれがあります。

アドバイス

既定の締め付けトルクで締める場合は、トルクレンチ（市販品）のご使用をおすすめします。

タイヤを交換したあとは

- 工具とジャッキを所定の位置に収納してください。
- パンクしたタイヤは、スペアタイヤの収納場所に収納してください。
- タイヤを交換してしばらく走行したあと、ホイールナットにゆるみがないか確認してください。

警告

タイヤを交換したあと、車体の振動などの異常を感じたときは、ただちに安全な場所に停車し、マツダ販売店にご連絡ください。

注記

ホイールだけの状態になった場合、落下する可能性がありますので、スペアタイヤの収納場所には収納しないでください。

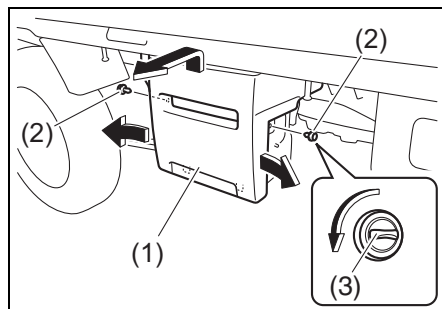
バッテリーあがりとは

次のようなときは、バッテリーがあがっています。

- エンジンをかけようとしてもスターターがまわらない。または、まわっても回転が弱くてエンジンがかからない。
- ヘッドライトが極端に暗かったり、ホーンの音が小さかったりする。

バッテリーカバーの外しかた

- 1 バッテリーカバー（1）を固定している左右のクリップ（2）を外します。
 - クリップは、ノブ（3）を反時計方向にまわして外します。
- 2 バッテリーカバーを外します。
 - カバーを上方にスライドさせてから、カバー上部を左右に広げて手前に引きます。



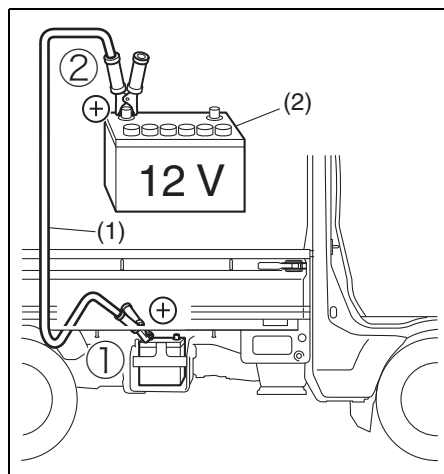
82M70161

バッテリーあがりのときは

ブースターケーブルと、12Vバッテリーを使用しているほかのバッテリー正常車があれば、エンジンの始動ができます。

1 1本目のブースターケーブル (1) を①→②の順序で接続します。

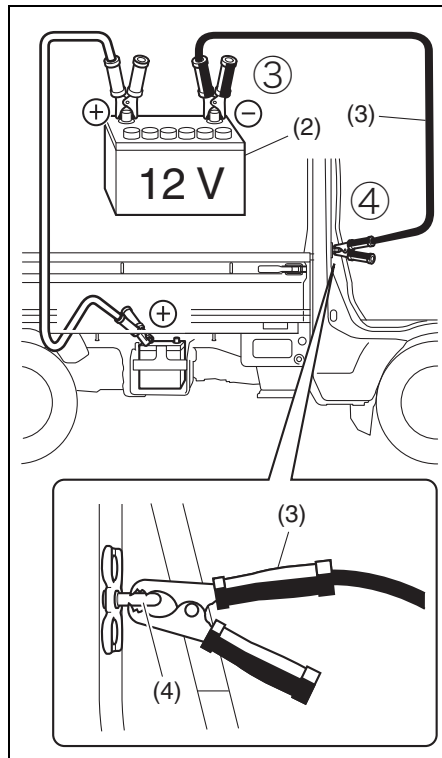
- ①バッテリーあがり車の ⊕ 端子
- ②バッテリー正常車の ⊕ 端子



(2) 正常車のバッテリー

2 2本目のブースターケーブル (3) を③→④の順序で接続します。

- ③バッテリー正常車の ⊖ 端子
- ④バッテリーあがり車のドアラッチ
ストラライカー (4)



(2) 正常車のバッテリー

3 バッテリー正常車のエンジンを始動し、エンジンの回転を少し高めに保ちます。

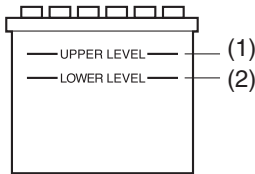
4 バッテリーあがり車のエンジンを始動します。

5 取り付けたときと逆の順序で、ブースターケーブルを外します。

- 6 お近くのマツダ販売店でバッテリーを完全充電します。

警告

- バッテリーからは水素ガスが発生しています。水素ガスは、火気や火花に引火すると爆発のおそれがありますので、次のことをお守りください。
- バッテリーを充電するときやブースターケーブルをつなぐときは、必ずバッテリー液面を確認してください。バッテリー液面が下限 (2) 以下のままで充電などすると、バッテリーが発熱して爆発のおそれがあります。また、バッテリーの寿命を縮めるおそれがあります。バッテリー補充液を上限 (1) まで補充してから、充電などを行なってください。



82K209

- 充電は火気のない風通しの良いところで、すべてのバッテリーキャップを外して行ってください。
- ④の接続のときに、バッテリーがあがった車の \ominus 端子につながないでください。発生した火花が水素ガスに引火し、爆発のおそれがあります。バッテリーから離れたドアラッチストライカーに接続してください。
- 乾いた布でバッテリーをふかないでください。静電気が発生して引火のおそれがあります。

- バッテリー液は希硫酸です。目や皮膚につくと、失明などの重大な傷害を受けるおそれがあります。万一、付着したときは、すぐに多量のきれいな水で洗浄し、医師の診察を受けてください。

注意

- ブースターケーブルは確実に接続してください。エンジン始動時の振動などでブースターケーブルが外れると、バッテリー正常車のドライブベルトや冷却ファンに巻き込まれるおそれがあります。
- ショート防止のため、ブースターケーブルの \oplus 端子は、バッテリーの \oplus 端子以外の部分 (\ominus 端子、ボデー、ブラケットなど) と接触させないでください。
- オートマチック車** は押しがけができません。**マニュアル車** も安全のため、押しがけをしないでください。

バッテリー交換をするときは

⚠ 警告

バッテリーを交換するときは、次のこと
をお守りください。

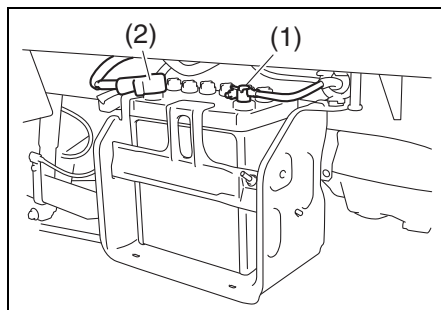
- 濡れた手でバッテリーに触れないで
ください。感電のおそれがあります。
- 走行後の場合は、30分以上放置し、
バッテリーの水素ガスが抜けるのを
待ってから作業を行なってくださ
い。

🔧 アドバイス

バッテリー交換の際、バッテリーを損
傷するおそれがありますので、マツダ
販売店での交換（有料）をおすすめし
ます。

■ 外しかた

- 1 バッテリーカバーを外します。
→ 7-13ページ
(バッテリーカバーの外しかた)
- 2 エンジンスイッチを **LOCK** (OFF)
にし、エンジンスイッチからキーを
抜きます。
- 3 バッテリーケーブルの⊖側 (1) を
外します。
 - バッテリー端子のナットは、10
mmスパナ（市販品）などでゆる
めます。



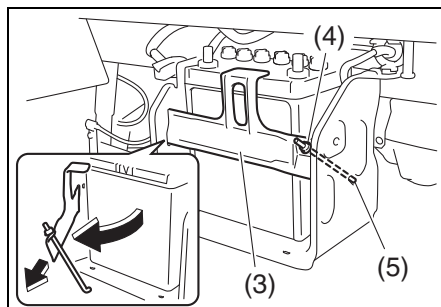
82M70190

⚠ 注意

ショート防止のため、次のことにお守
りください。

- ⊖側のケーブルから先に外す
- 金属工具などにより、⊕端子と⊖
端子とを接触させない
- 外したケーブルは、交換時にバッテ
リー端子と接触しないよう、バッテ
リーの側面や離れた場所へ動かす

- 4 バッテリーケーブルの⊕側を外し
ます。
 - 端子カバー (2) をよけて、ナツ
トをゆるめます。
- 5 取り付け金具 (3) を外します。
 - 取り付け金具のナット (4) を8 mm
スパナ（市販品）などでゆるめ、
フック (5) を外します。



82M70200

6 バッテリーを外します。

▲ 注意

バッテリーを傾けすぎないでください。液漏れのおそれがあります。

■ 取り付けかた

「外しかた」と逆の手順で行ないます。

- バッテリーのタイプについては、巻末の「サービスデータ」をご覧ください。
→ 8-2ページ (サービスデータ)

▲ 警告

バッテリー端子および取り付け金具のナットは、確実に締め付けてください。ゆるみがあると、火災や故障の原因となります。

▲ 注意

バッテリーケーブルを取り付けるときは、⊕側から先に取り付けてください。ショートのおそれがあります。

↓m アドバイス

バッテリー交換は、「マイナスで始まり、マイナスで終わる」といわれます。作業手順を守ってください。

バッテリーあがりを防ぐためには

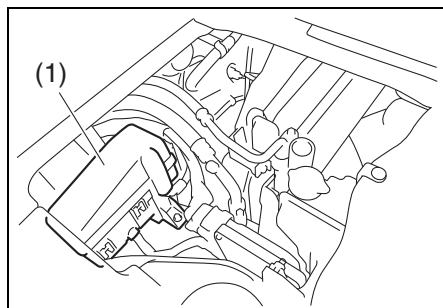
- 1か月に一度は連続して30分以上走行して充電する必要があります。
- エンジンを停止したままライトをつけたり、長時間ナビゲーションやオーディオなどを使用したりしないようにしましょう。
- 渋滞などで長時間アイドリングを続けている場合は、電装品の使用を極力避けてください。
→ 2-3ページ
(バッテリーの液面を点検する)

ヒューズが切れたときは

電気装置が作動しないときや、電球が切れていないのにランプが点灯しないときは、ヒューズ切れが考えられます。

- ヒューズは、エンジンルーム内（運転席シートの下）と運転席足元にあります。
- 装備仕様の違いにより、所定の位置にヒューズがない場合があります。また、装備がなくてもヒューズだけがある場合があります。

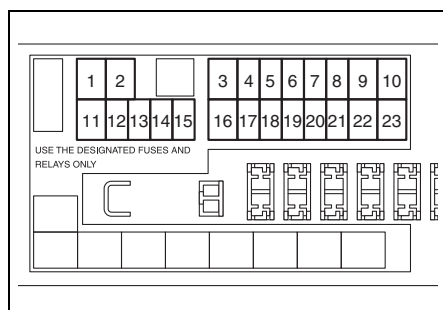
エンジンルーム内（運転席シートの下）のヒューズ



82M70210

(1) ヒューズボックス

ヒューズの表は、ボックスのふたの裏側にあります。



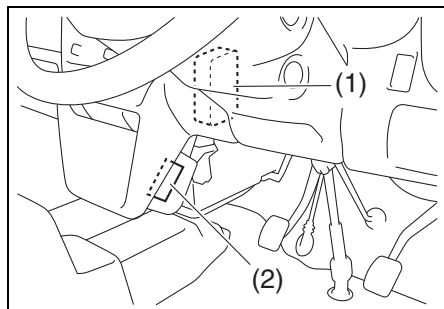
82M70220

- 次の表は、各ヒューズが受け持つ主な装備を表しています。

位置	表示	容量	接続先名称
1	BTRY	40A	室内ヒューズボックス
2	BTRY2	30A	室内ヒューズボックス
3	RDTR	30A	ラジエーターファン
4	4WD	10A	4WD

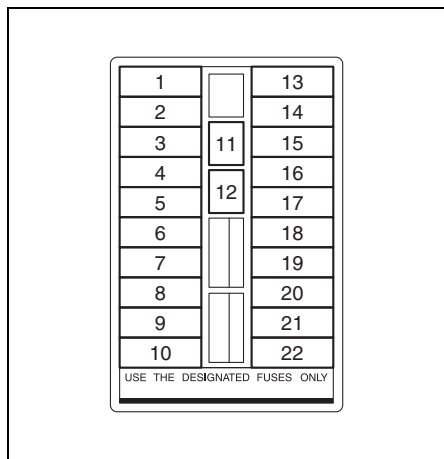
位置	表示	容量	接続先名称
5	CPRSR	10A	エアコンコンプレッサー
6	ABS2	30A	ABSソレノイド
7	BACK UP	20A	室内ヒューズボックス
8	ST	30A	スターター
9	IGN2	20A	エンジンスイッチ
10	IGN	30A	エンジンスイッチ
11	T/M PUMP	—	—
12	FI	15A	燃料噴射装置
13	THR MOT	15A	スロットルモーター
14	STOP	10A	制動灯
15	T/M	—	—
16	P/S	40A	パワーステアリング
17	T/M 2	—	—
18	H/L L	15A	ヘッドライト(左)
19	—	—	—
20	H/L R	15A	ヘッドライト(右)
21	—	—	—
22	BLW	25A	ブローファン
23	ABS	40A	ABSモーター

運転席足元のヒューズ



82M70230

- (1) ヒューズボックス
- (2) ヒューズの表



82M70240

- 次の表は、各ヒューズが受け持つ主な装備を表しています。

位置	表示	容量	接続先名称
1	WIP	20A	ワイパー
2	IG2 SIG	7.5A	パワーウィンドー/ ブローファン
3	FOG	15A	フォグランプ

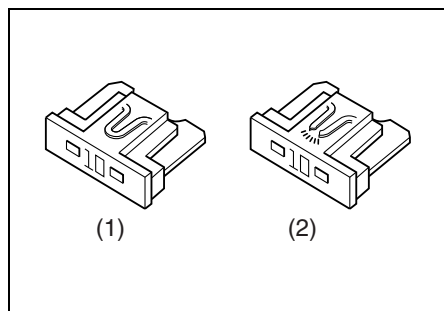
位置	表示	容量	接続先名称
4	HORN	10A	ホーン
5	HAZ	10A	非常点滅 表示灯
6	TAIL	10A	尾灯
7	P/W	20A	パワー ウィンドー
8	D/L	15A	ドアロック
9	—	—	—
10	ST SIG	7.5A	スターター
11	RADIO	15A	ラジオ
12	DOME	7.5A	室内灯
13	ACC	15A	ラジオ
14	DECK LP	7.5A	作業灯
15	DUMP	15A	ダンプ
16	—	—	—
17	BACK	10A	後退灯
18	METER	7.5A	メーター
19	ABS	7.5A	ABS
20	IG1 SIG	—	—
21	A/B	10A	エアバッグ
22	IG COIL	15A	イグニッション コイル

ヒューズの点検と交換

ヒューズの点検・交換には、ヒューズ抜き（低背ヒューズ用、市販品）および交換用ヒューズ（別売り）が必要となります。点検・交換の際は、マツダ販売店にご相談ください。

点検・交換のしかた

- 1 エンジンスイッチを **LOCK** (OFF) にします。
- 2 エンジンルーム内のヒューズボックスはカバーを外します。
- 3 故障の状況から、点検すべきヒューズをヒューズの表で確認します。ヒューズ抜き（市販品）をヒューズに差し込んで引き抜き、ヒューズが切れていないか点検します。
- 4 切れているときは、同じ容量のヒューズと交換します。
 - 交換したヒューズがすぐに切れるときは、電気系統の故障が考えられます。マツダ販売店で点検を受けてください。



(1) 正常なヒューズの例
(2) 切れたヒューズの例

警告

ヒューズは、同じサイズで同じ容量のものと交換してください。サイズの違うヒューズ、容量の大きいヒューズ、針金、銀紙などを使用すると、配線が焼損したり火災が発生したりする原因となります。

電球の点検

ライトやランプ、方向指示器／非常点滅表示灯などを点灯または点滅させて、電球切れがないか点検してください。

アドバイス

- 制動灯はほかの人に見てもらうか、壁などを利用して点検してください。
- メーター内の方向指示器表示灯の点滅が異常に速くなったときは、方向指示器／非常点滅表示灯の電球切れが考えられます。

ヘッドライトなどのレンズ内面のくもり

レンズ内面に大粒の水滴がついているときやランプ内に水がたまっているときは、マツダ販売店で点検を受けてください。

↓m アドバイス

ヘッドライトやリヤコンビネーションランプなどは、ランプ内外の温度差により一時的にレンズ内面がくもることがありますが、機能上の問題はありませぬ。(窓ガラスがくもると同じ現象です)

電球を交換するときは

電球が切れているときは、ワット数および型式が同一の電球と交換してください。電球のワット数および型式は、サービスデータ (8-4ページ) をご覧ください。

- 次の電球の点検・交換については、マツダ販売店にご相談ください。
 - ヘッドライト
 - 車幅灯
 - 方向指示器／非常点滅表示灯 (前面)
- 電球を交換しても点灯しない、またはすぐ切れるときは電気系統の故障が考えられます。マツダ販売店で点検を受けてください。

▲ 注意

電球を交換するときは、次のことをお守りください。

- 安全で平らな場所に駐車し、パーキングブレーキをしっかりとかけてください。
- エンジンを止め、各ランプを消灯させ、エンジンや排気管、電球などが十分に冷えてから行なってください。やけどのおそれがあります。
- ハロゲン電球は高圧ガスを封入しているため、とくに慎重に扱ってください。割れるとガラスが飛散して、けがのおそれがあります。
- 車両の部品などで手や腕などをけがしないよう、長袖の上着と手袋を着用してください。



82M70250

7

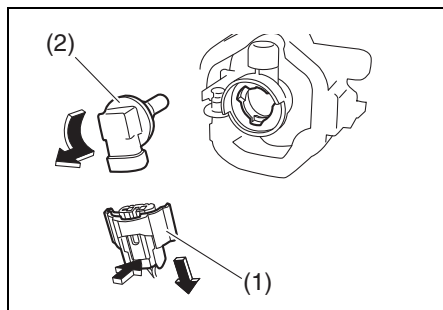
注記

ハロゲン電球を扱うときは、油脂類が付着していない、きれいな手袋をはめてください。使用時電球が高温になるため、素手で扱ってガラス部分に油などが付着すると、発熱による早期電球切れのおそれがあります。

フォグランプ

タイプ別装備

- バンパーの裏側から交換します。
 - カプラー (1) は、ツメを押しながから外します。
 - カプラーを外したあとに電球 (ソケット一体式) (2) を反時計方向にまわして外します。



82M70480

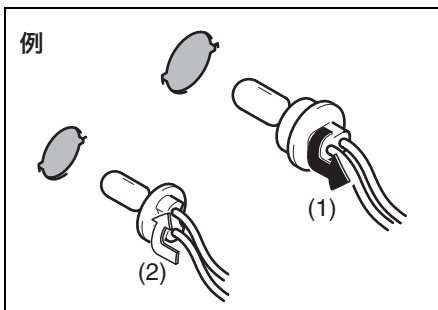
- 交換後は、外したときと逆の手順でもともどします。

そのほかの一般的な電球

電球ソケットおよび電球の取り外し/取り付けは、次の方法で行ないます。

■ 電球ソケットの取り外し/取り付け

- ソケットをランプ本体から取り外すとき (1) は、ソケットを反時計方向にまわして引き抜きます。
- 取り付けるとき (2) は、ソケットをランプ本体の切り欠きにあわせて差し込み、時計方向にまわします。

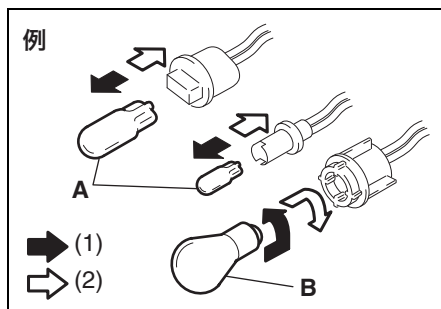


65J283

■ 電球の取り外し/取り付け

2つのタイプがあります。

- **A** のタイプは、図のように抜き差しするだけです。
- **B** のタイプは、次のようになります。
 - 取り外すときは、電球を押しながら反時計方向にまわします。
 - 取り付けるときは、電球を押しながら時計方向にまわします。

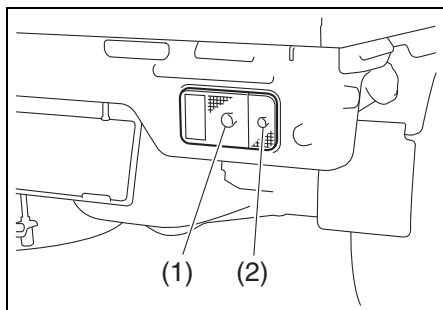


82K210

- (1) 取り外し
- (2) 取り付け

■ リヤコンビネーションランプ

リヤコンビネーションランプの裏側から交換します。

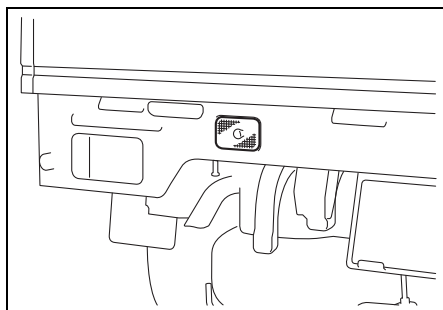


82M70340

- (1) 制動灯/尾灯 (Bタイプ)
- (2) 方向指示器/非常点滅表示灯 (Aタイプ)

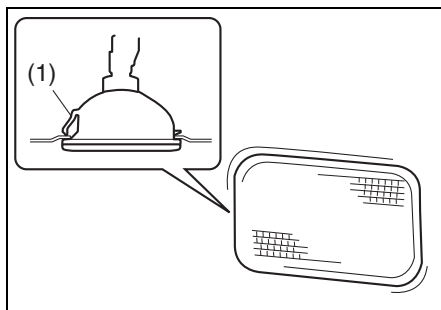
■ 後退灯 (Aタイプ)

後退灯の裏側から交換します。



82M70350

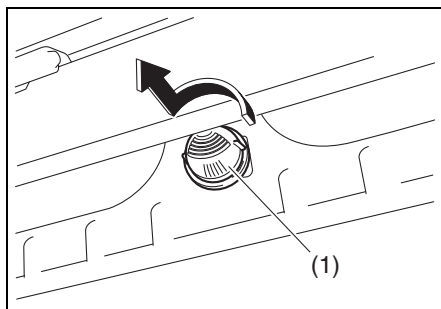
- 電球ソケットが取り外しにくいときは、後退灯本体を手前に引き出してください。後退灯裏側のツメ (左側) (1) を押しすと、引き出せます。



82M70360

■ 番号灯 (Aタイプ)

レンズ (1) を反時計方向にまわして外してから交換します。



82M70370

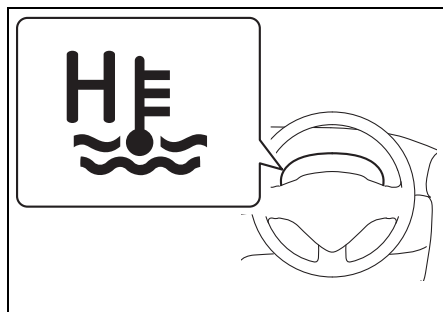
オーバーヒートとは

ラジエーターなどの冷却システムによるエンジンの冷却が間に合わなくなり、冷却水を適温に保てなくなった状態をオーバーヒートといいます。

次のようなときは、オーバーヒートです。

- エンジンルームから蒸気が立ちのぼっている
- エンジンの力が急に落ちた
- エンジン冷却水温が異常に高くなって、メーターパネル内の水温警告灯が点灯

水温警告灯



メーターパネル内にあります。

- エンジン回転中に、エンジン冷却水温が高くなると点滅します。また、エンジン冷却水温が異常に高くなったときは点灯します。
- 1-10ページ (警告灯・表示灯)

オーバーヒートしたときは

- 1 車を安全な場所に止めます。
 - 必要に応じて、停止表示板（別売り）を置きます。
- 2 エンジンをかけたままでドアおよびエンジンルームを開けて、エンジンルーム内の風通しをよくします。
 - エンジンルームから蒸気が立ちのぼっているときは、エンジンルームを開けずに次の手順を行なってください。

→ 5-16ページ
(エンジンルーム)

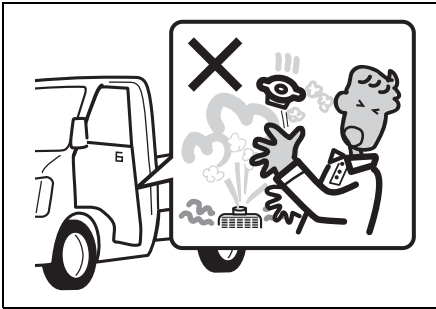
警告

エンジンルームから蒸気が立ちのぼっているときは、エンジンルームを開けないでください。蒸気や熱湯が吹き出して、やけどのおそれがあります。

- 3 冷却ファンの作動を確認し、水温警告灯が消灯するのを待ってエンジンを止めます。
 - 冷却ファンが作動していないときや、水温警告灯が消灯しないときは、ただちにエンジンを止め、マツダ販売店にご連絡ください。
- 4 エンジンが十分に冷えてから、冷却水の量やホースなどからの水漏れを点検します。

警告

ラジエーターキャップは、エンジンが十分に冷えてから外してください。エンジンが熱いときは冷却水に圧力がかかっているため、蒸気や熱湯が吹き出してやけどのおそれがあります。



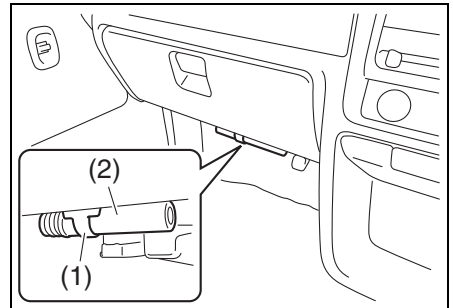
82M70380

5 冷却水の量が不足しているときは補充します。

- 水漏れなどの異常があるときは、マツダ販売店にご連絡ください。
- 冷却水がなく、やむをえず水だけを補充したときは、できるだけ早くマツダ販売店で冷却水の点検または交換をしてください。

発炎筒

- 発炎筒は、助手席足元のホルダーに取り付けています。
- 点火すると約 5 分間発炎します。踏切や高速道路などの危険な場所で故障したときに、非常用信号として使用します。
- 使用方法は発炎筒に記載されています。あらかじめよく読んでおいてください。
- 発炎筒に表示されている有効期限が切れる前に、新品と交換してください。発炎筒はマツダ販売店でご購入ください。



82M70390

(1) ホルダー (2) 発炎筒

警告

- お子さまにはさわらせないでください。やけどや火災などの思いがけない事故を起こすおそれがあります。
- 必ずホルダーに保管してください。
- 点火するときは、筒先を顔や身体に向けしないでください。やけどのおそれがあります。
- ガソリンなどの可燃物の近くでは使用しないでください。火災の原因となります。
- トンネル内など、換気が悪い場所で発炎筒を使用すると、煙で視界が悪くなります。トンネル内での合図は非常点滅表示灯をご使用ください。

故障したときは

故障したときの連絡先は

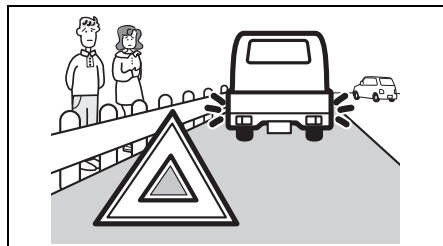
お買い求めのマツダ販売店やJAFなどのロードサービス事業者にご連絡ください。

停止表示板を常備する

万一のために、停止表示板（別売り）を車に備えてください。高速道路や自動車専用道路では、車の後方に停止表示板を置くことが法令で義務づけられています。

路上で故障したときは

車を路肩などに止め、非常点滅表示灯を点滅させます。必要に応じて停止表示板（別売り）や発炎筒で他車に注意をうながします。

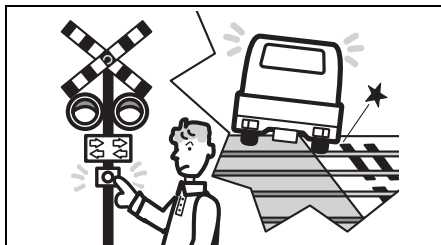


67H70530

全員車から降り、ガードレールの外など安全な場所に、すみやかに避難してください。

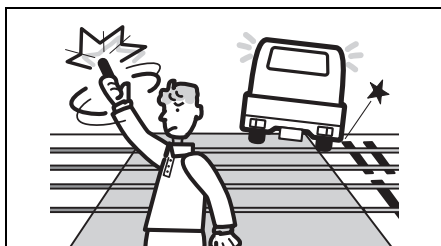
踏切内で動けなくなったときは

脱輪など、踏切内で動けなくなったときは、ただちに踏切の非常ボタンを押してください。



67H70540

踏切の非常ボタンがわからないときは、発炎筒で列車に合図してください。



67H70550

エンストした車を少し移動させるときは

踏切や交差点などでエンストして動けなくなったときは、付近の人に押しってもらって、車を安全な場所まで移動させてください。

このとき、**オートマチック車** はセレクタレバーを **N** に入れます。**マニュアル車** はチェンジレバーをN(ニュートラル)に入れます。



67H70560

アドバイス

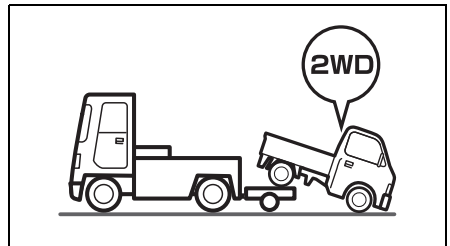
マニュアル車、**オートマチック車**ともエンジンスイッチを **START** の位置で保持して緊急避難的に車を動かすことはできません。

けん引してもらうときは

- レッカー車でけん引するとき、4輪または駆動輪である後輪を持ち上げてください。
- 故障車を移動するには、車両運搬車を利用する方法もあります。
- エンジンがかかっているにもかかわらず車が動かなかったり、いつもと違う音がしたりするときは、駆動装置の故障が考えられます。けん引する前に、マツダ販売店にご連絡ください。

■ パートタイム4WD車

後輪だけを持ち上げてけん引するときは、安全や駆動装置の保護のため、必ずけん引の前に2WDに切替えてください。



67H70570

- 4-17ページ (4WD切替えレバー)
- 4-20ページ (4WDスイッチ)

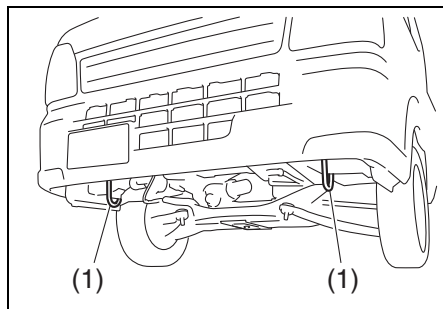
⚠ 警告

パートタイム4WD車は、4WDのまま前輪だけまたは後輪だけを台車に乗せた(車輪が回転できない)状態で絶対にけん引しないでください。車が台車から飛び出すなどの思いがけない事故につながるおそれがあります。また、駆動装置が破損する原因となります。

ロープけん引

ロープをかける位置は

ロープは、けん引フック (1) にかけます。



注記

この車で他車をけん引することはできません。

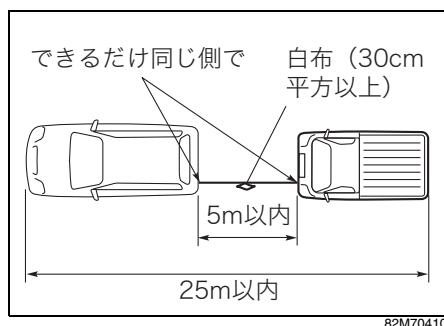
ロープでけん引してもらうときは

- 1 けん引フックにロープをかけます。
 - ロープをかけるときは、できるだけ同じ側で水平にかけてください。

注記

けん引中に、ロープがバンパーを傷つけるおそれがあるときは、あらかじめバンパーを外してください。

- 2 ロープの中間に白い布 (30 cm 平方以上) を付けます。



- 3 エンジンはかけたままにします。
 - エンジンがかからないときは、エンジンスイッチを **LOCK** (OFF) 以外の位置にします。
 - ハンドルを左右にまわして、ハンドルロックが解除されているか確認します。
 - 4WD車は、駆動状態を2WDにします。
→ 4-17ページ
(2WD⇄4WDの切替え操作)

- デフロック装備車は、デフロックスイッチを切ります。
→ **4-20ページ**
(デフロックスイッチ)

警告

エンジンがかからない車の運転は

- キーを抜いたりエンジンスイッチを **LOCK** (OFF) の位置にしたりしないでください。ハンドルがロックされてまわせなくなります。
- ブレーキ倍力装置が働かないため、いつもより強めにブレーキペダルを踏んでください。
- パワーステアリング装置 (タイプ別装備) が働かないため、通常より大きな力をかけて操作してください。

注意

故障やバッテリーあがりなどでハンドルロックが解除できないときは、ロープでけん引しないでください。

- 4** **オートマチック車** はセレクトレバーを **N** に入れます。

マニュアル車 はチェンジレバーを **N** (ニュートラル) に入れます。

アドバイス

オートマチック車 の場合、故障やバッテリーあがりなどで、エンジンスイッチを **ON** にしてブレーキペダルを踏んだ状態でもセレクトレバーを **P** からほかの位置へ動かさないときは、**4-10ページ**の手順でシフトロックを解除してください。

- 5** けん引中はロープをたるませないようにします。追突防止のため、前の車の制動灯をよく見て運転してください。

- 後続車に注意をうながすため、けん引される車は非常点滅表示灯を点滅させてください。

警告

長い下り坂や急な下り坂があるときは、ロープけん引をせず、レッカー車を依頼してください。エンジンブレーキがまったく効かないため、下り坂でブレーキペダルを踏み続けるとブレーキ装置が過熱して、ブレーキが効かなくなるおそれがあります。

注記

- けん引する車は、急発進などけん引フックやロープに大きな衝撃が加わる運転をしないでください。けん引フックや車体が破損するおそれがあります。
- オートマチック車** を、やむをえずロープでけん引してもらうときは、トランスミッション保護のため、速度 **30 km/h**以下、走行距離**30 km**以内にしてください。

万一、事故が起きたときは

処置のしかた

- 1 事故の続発を防ぐため、ほかの交通のさまたげにならない安全な場所に車を移動し、エンジンを止めます。
- 2 負傷者がいるときは、医師、救急車などが到着するまでの間、安全な場所で応急手当を行ないます。ただし、頭部に傷があるときは、そのままの姿勢で動かさないようにしてください。その場合でも、後続事故の心配があるときは、安全な場所に移動します。
- 3 事故が発生した場所、状況、負傷者や負傷の程度などを警察官に報告し、指示を受けます。
- 4 相手方、事故の状況をメモします。
- 5 ご購入された販売店や保険会社へ連絡します。

外傷がなくても医師の診断を受けましょう

後遺症が出るおそれがあります。

項 目		デ ー タ			
燃料	使用燃料	無鉛レギュラーガソリン			
	タンク容量	34 L			
エンジン オイル (※)	グレード	オイル名	APIサー ビス分類	SAE粘度	使用温度範囲 (外気温℃)
		純正モーターオイル ゴールデンSM	SM	5W-30	-25~40
	規定量	オイル交換時	2.8 L		
		オイル、オイルフィ ルター同時交換時	3.0 L		
トランス ミッション オイル	グレード	MT車	ロングライフギヤオイル 75W-80 (GL-4)		
		AT車	ATF (M-III)		
	規定量	MT車	2WD車	1.4 L	
			4WD車	2.6 L	
AT車	3.6 L				
トランスファー オイル (4WD/AT車)	グレード	ロングライフギヤオイル 75W-80 (GL-4)			
	規定量	1.2 L			
デファレンシャル オイル	グレード	スズキ4輪スーパーギヤオイル 75W-85			
	規定量	フロント (4WD車)	0.6 L		
		リヤ	1.0 L		

※適切なオイルのご使用方法については、**2-29 ページ**の「**エンジンオイルの規格/粘度**」をお読みください。

- 油脂類などの交換時期は、「**メンテナンスノート**」をご覧ください。
- 指定外のATオイルは絶対に入れないでください。

サービスデータ

項 目		デ ー タ	
冷却水	グレード	マツダ純正ロングライフクーラント	
		スズキ純正スーパーロングライフクーラント (青色)	
	規定量	MT車	3.6 L
		AT車	3.9 L
ウォッシャー液	グレード	ウインドーウォッシャー液	
	タンク容量	1.4 L	
ブレーキ液	グレード	ブレーキフルード BF-3 (DOT-3)	
スパークプラグ	タイプ	NGK : LMAR7CI-8	
	電極のすきま	0.7~0.8 mm	
バッテリー	タイプ	38B19R	
フロント ブレーキ	ディスク 厚さ (※)	基準値 (新品時)	12.0 mm
		限度値	10.0 mm
リヤブレーキ	ドラム内径 (※)	基準値 (新品時)	180 mm
		限度値	182 mm
ブレーキペダル	遊び	1~8 mm	
	床板との すきま (水平方向)	84 mm以上 (踏込力 300 N (31 kgf))	

- 油脂類などの交換時期、規定の冷却濃度は、「メンテナンスノート」をご覧ください。
- 指定外のブレーキ液は絶対に入れないでください。
- 冷却水は、マツダ純正品とスズキ純正品を混ぜないでください。

※点検して限度値に達していたら、ディスクやドラムを新品に交換してください。なお、点検するには、ブレーキ装置の分解とマイクロメーターやキャリパーゲージによる測定が必要です。マツダ販売店にご相談ください。

項 目		デ ー タ			
クラッチペダル	遊び	10~20 mm			
	床板とのすきま	52~74 mm (クラッチが切れたとき)			
				68H80040	
パーキングブレーキレバー	引きしる	5~8 ノッチ (操作力 200 N (20 kgf))			
ドライブベルト	たわみ量 (100 N (10 kgf)で 押したとき)	発電機側	新品時	8.5~9.6 mm	
			再張時	10.5~11.9 mm	
					82M80010
ハンドル	遊び	0~30 mm (ホイール外周)			
タイヤ	ローテーション 時期	5,000 km走行ごと			

サービスデータ

■ 電球の容量

名 称		ワット数 (型式)	
ヘッドライト		60/55 W(H4)	※
フォグランプ		19 W(H16)	
車幅灯		5 W(W5W)	※
方向指示器／非常点滅表示灯	前面	21 W(WY21W)	※
	後面	16 W(W16W)	
制動灯／尾灯		21/5 W(P21/5W)	
後退灯		16 W(W16W)	
番号灯		5 W(W5W)	
室内灯		8 W	
作業灯		5 W	

※点検・交換の際はマツダ販売店にご相談ください。

■ タイヤ/ホイール

指定タイヤのサイズと空気圧は、お車のタイプにより異なります。運転席ドアの開口部に貼付してある「**空気圧ラベル**」で確認してください。

タイヤの空気圧

タイヤサイズ	積載条件	空気圧	
		前輪	後輪
145R12 6PR LT	軽積載 (※)	200 kPa (2.0 kgf/cm ²)	240 kPa (2.4 kgf/cm ²)
	定積載	280 kPa (2.8 kgf/cm ²)	350 kPa (3.5 kgf/cm ²)

※軽積載とは、2名以下乗車で積載量100 kg以下を示します。

ホイールのサイズ

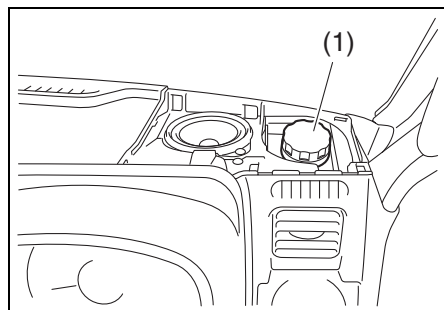
タイヤ	適合ホイール		
	リムサイズ	インセット	取り付けピッチ円直径 (PCD)
145R12 6PR LT	12×3.50B	45 mm	100 mm

タイヤチェーン

この車に適合したマツダ純正品を装着してください。適合するタイヤチェーンについては、マツダ販売店にご相談ください。

運転席から

イラストは代表例です。お車のタイプにより、このイラストと異なることがあります。



82M80020

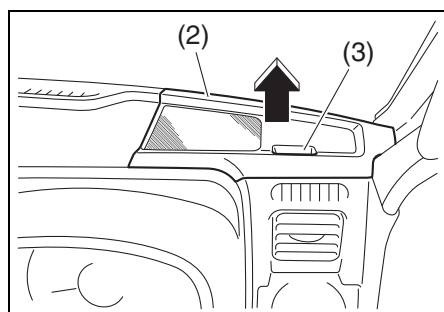
太字は日常点検が必要な部品の一部です。詳しくはメンテナンスノートをご覧ください。

(1) ブレーキフルードリザーバータンク

■ リザーバータンクを確認するときは

リザーバータンクは運転席側のインパネ上面にあるカバー (2) を取ると確認できます。

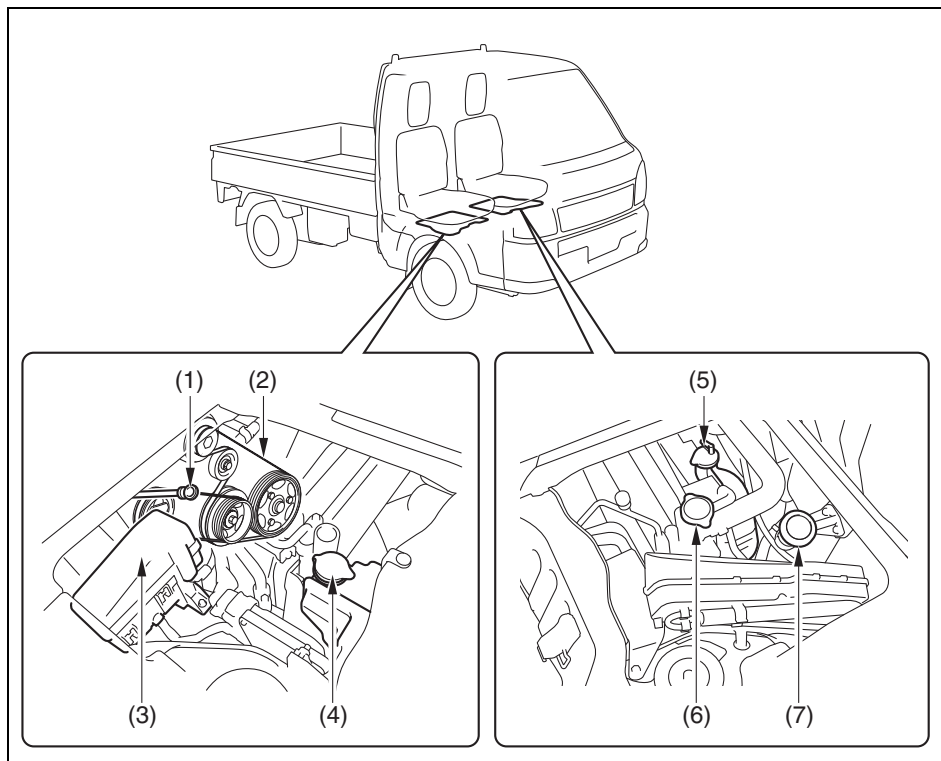
- カバーはとっ手 (3) を持って上に引き上げて取り外します。



82M80030

エンジンルームをのぞいて

イラストは代表例です。お車のタイプにより、このイラストと異なることがあります。



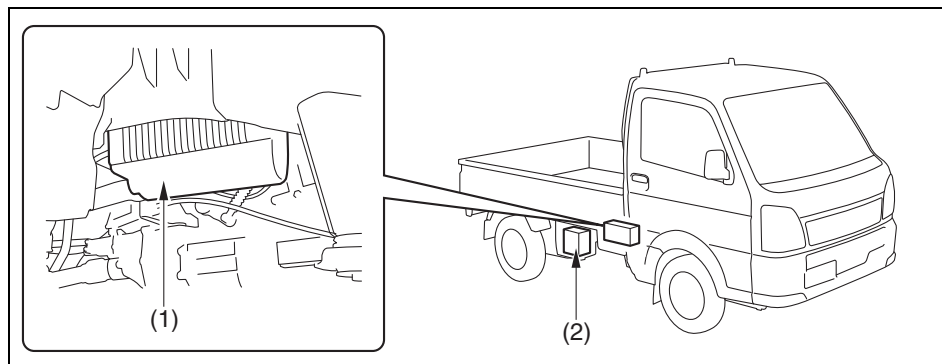
82M80040

太字は日常点検が必要な部品の一部です。詳しくはメンテナンスノートをご覧ください。

- | | |
|--------------------------|-----------------------|
| (1) エンジンオイルレベルゲージ | (5) 冷却水リザーバタンク |
| (2) ドライブベルト | (6) ラジエーターキャップ |
| (3) ヒューズボックス | (7) エンジンオイルフィルターキャップ |
| (4) ウォッシャータンク | |

お車の右側から見て

イラストは代表例です。お車のタイプにより、このイラストと異なることがあります。



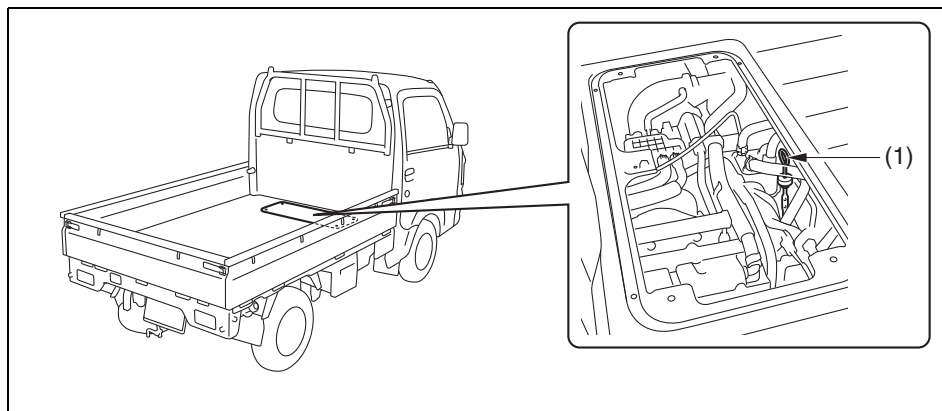
太字は日常点検が必要な部品の一部です。詳しくはメンテナンスノートをご覧ください。

(1) エアクリーナー

(2) **バッテリー**

サービスリッドをのぞいて

イラストは代表例です。お車のタイプにより、このイラストと異なることがあります。



82M8006G

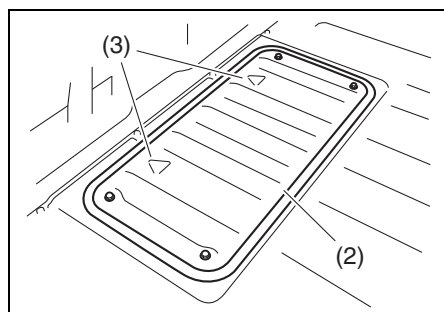
(1) ATオイルレベルゲージ

サービスデータ

■ ATオイルレベルゲージを確認するときは

ATオイルレベルゲージはサービスリッド (2) を外すと確認できます。

- リッドの取り付けボルトは、12 mmスパナ (市販品) などでゆるめます。
- リッドを取り付けるときは、図のようにマーク (3) を車の前方向にします。



82M80070

こんな機能が設定切替え (カスタマイズ) できます

設定切替えについては、マツダ販売店にご相談ください。

項目	機能	初期設定 (工場出荷時)	設定切替え時
アンサーバック機能 → 3-6ページ	非常点滅表示灯 / 室内灯に よる合図	非常点滅表示灯 / 室内灯	室内灯のみ

数字

- 4WD切替えレバー…………… 4-17
 4WD車の運転…………… 2-25
 4WDスイッチ…………… 4-20
 4WD表示灯…………… 4-22
 4WDへの切替え操作…………… 4-17

A

- ABS(アンチロックブレーキシステム)
 警告灯…………… 3-40、4-25
 装置…………… 4-22
 AM/FMラジオ…………… 5-9

E

- EDR(イベントデータレコーダー)
 …………… 3-32

R

- R(リバース)ポジション
 警告ブザー…………… 2-21、4-11

S

- SRSエアバッグ警告灯
 …………… 3-17、3-31、3-39
 SRSエアバッグシステム………… 2-23、3-24

ア

- アンサーバック機能…………… 3-6
 アンテナ…………… 5-8

イ

- イベントデータレコーダー(EDR)
 …………… 3-32
 インパネトレイ…………… 5-21
 インパネボックス…………… 5-21

ウ

- ウインドー…………… 3-6
 ウインドーロックスイッチ………… 3-7
 運転席、助手席での開閉………… 3-9
 パワーウインドー…………… 3-6
 フロントガラスの手入れ………… 6-3
 ウェアインジケーター…………… 6-5
 ウォッシャー液…………… 6-7、8-2、8-7
 ウォッシャースイッチ…………… 3-49

エ

- エアコン、ヒーター
 吹出し口…………… 5-2
 エアフィルター…………… 5-7
 エコドライブ…………… 2-30
 エンジンオイル…………… 2-29、3-43、8-1
 エンジンオイル交換
 インジケーター…………… 3-36、3-45
 エンジンキー…………… 3-2
 エンジン警告灯…………… 3-41
 エンジンスイッチ…………… 4-2
 エンジンのかけかた…………… 4-3
 エンジンの止めかた…………… 4-5
 エンジンブレーキ…………… 2-13
 エンジンルームをのぞいて………… 8-7
 エンジンをしめるときは…………… 4-5
 エンスト…………… 7-27

オ

- オイル(エンジンオイル)
 …………… 2-29、3-43、8-1
 オーディオ…………… 5-8
 オートマチック車
 運転…………… 4-13
 セレクトレバー…………… 4-8
 オーバーヒート…………… 7-24
 お子さまを乗せるときは…………… 2-5
 オドメーター(積算距離計)………… 3-34

カ

外気導入 5-5
外装のお手入れ 6-2
ガソリン(燃料) 2-21、8-1
カップホルダー 5-23
仮眠するときは 2-18
ガレージジャッキ 7-10
冠水した場所 2-15
寒冷時の取扱い 6-7

キ

キー(エンジンキー) 3-2
キーインターロック 4-11
キースイッチ(エンジンスイッチ) .. 4-2
キーナンバープレート 3-2
キー抜き忘れ警告ブザー 4-5
キーレスエントリー 3-5
キーを抜くときは 4-5
キックダウン 4-11、4-14
キャップホルダー 5-16
給油 2-19、5-14、8-1

ク

空気圧 8-5
くもり取り(デフロスター) 5-2
クラッチスタートシステム 4-4
クリーブ現象 2-21、4-10
車のお手入れ 6-2
グローブボックス 5-22

ケ

警告灯 1-10
警告灯・表示灯の見かた 3-38
警告ブザー
R(リバース)ポジション
警告ブザー 2-21、4-11
キー抜き忘れ警告ブザー 4-5
警告ブザー(室内ブザー)が
鳴ったときは 1-15
ライト消し忘れ警告ブザー 3-46

携帯電話 2-11
けん引 7-27

コ

工具、ジャッキの収納場所 7-2
光軸調整ダイヤル 3-47
後退灯 7-23
故障したときは 7-26

サ

サービスデータ 8-1
サイドゲート 3-11
作業灯スイッチ 3-50
サンバイザー 5-19

シ

シート 3-13
シートバックポケット(運転席) .. 5-25
シートベルト 3-14
シートベルト警告灯 3-39
シートベルトプリテンショナー .. 3-17
事故が起きたときは 7-30
室内灯 5-20
シフトダウンの上限速度 4-7
シフトロック 4-9、4-16
ジャッキアップ
(タイヤチェーン) 6-12
ジャッキアップ(パンクしたとき) .. 7-8
集中ドアロック
(パワードアロック) 3-4
充電警告灯 3-43
樹脂部品などのお手入れ 6-4
出発の前に 2-2
手動ウインドー 3-9
ジュニアシート 2-5、3-21

ス

水温警告灯 3-41、7-24
スタック(立ち往生) 2-16
スノーブレード 6-8

スピードメーター(速度計)…………… 3-33
 スペアタイヤ
 取り出しかた…………… 7-4

セ

セレクトレバー
 位置表示灯…………… 3-44
 操作…………… 4-8
 洗車…………… 6-2
 前照灯(ヘッドライト)…………… 3-46、8-4

ソ

走行中の注意…………… 2-10
 速度計(スピードメーター)…………… 3-33

タ

タイマーロック機能…………… 3-6
 タイヤ
 空気圧…………… 8-5
 交換したあとは…………… 7-13
 交換するときは…………… 6-5
 交換の準備…………… 7-6
 チェーン…………… 6-12、8-5
 冬用タイヤ…………… 6-10
 ホイールサイズ…………… 8-5
 ローテーション…………… 6-4
 輪止め…………… 2-17、6-8
 立ち往生(スタック)…………… 2-16
 暖機運転…………… 2-30

チ

チェーン(タイヤチェーン) …… 6-12、8-5
 チケットホルダー
 (サンバイザー)…………… 5-19
 チャイルドシート…………… 3-21
 駐車するときは…………… 2-16、4-16、6-10

テ

停止表示板…………… 7-26
 デフロスター…………… 5-2
 デフロックスイッチ…………… 4-20
 電球
 電球の交換(ランプ類)…………… 7-21
 電球の点検…………… 7-20
 ワット数(ランプ類)…………… 8-4
 点検…………… 2-2、8-1
 電池交換(リモコンキー)…………… 6-6

ト

ドア…………… 3-3
 ドアの開閉…………… 3-2
 ドアポケット…………… 5-25
 ドアミラー…………… 3-13
 凍結防止剤…………… 6-2、6-11
 凍結路…………… 6-9
 時計(時計あわせ)…………… 5-13
 トランスミッション警告灯…………… 3-43
 トリップメーター(区間距離計) …… 3-35

ナ

内気循環…………… 5-5
 内装のお手入れ…………… 6-3

ニ

荷台ステップ…………… 5-18
 日常点検…………… 2-2

ネ

燃料…………… 2-21、8-1
 燃料給油口…………… 5-14
 燃料計…………… 3-33
 燃料残量警告灯…………… 3-40
 燃料タンク容量…………… 8-1

ハ

パーキングブレーキ

- 寒冷時の取扱い 6-10
- 操作 4-6
- ブレーキ警告灯 3-38
- 灰皿 5-24
- ハイドロブレーキング現象 2-15
- はさみ込み防止機構 3-8
- 発炎筒 7-25
- バックブザー 4-7
- バックミラー(ルームミラー) 3-12
- バッテリー 2-3
- バッテリーあがり 7-13
- バッテリーカバー 7-13
- パワーウインドー 3-6
- パワーステアリング警告灯 3-42
- パワードアロック 3-4
- パンク
 - タイヤ交換 7-6
- 番号灯 7-23
- ハンドルロックが
 - 解除できないときは 4-3

ヒ

- ヒーター(エアコン) 5-2
- 非常点滅表示灯 8-4
- 非常点滅表示灯スイッチ 3-48
- 必読! 2-2
- ヒューズ切れ 7-17
- 表示灯 1-10
- 日よけ(サンバイザー) 5-19

フ

- ブースターケーブル 7-14
- フォグランプスイッチ 3-47
- フューエルキャップ 5-15
- ブレーキ
 - ブレーキ液 8-2
 - ブレーキ警告灯 3-38
 - ブレーキ倍力装置 2-13、4-5、7-29

- ブレーキペダル 8-2
- フロアトレイ 5-24

ヘ

- ヘッドライト(前照灯) 3-46、8-4
- ヘッドライト上向き(ハイビーム)
 - 表示灯 3-45
- ベビーシート 3-21

ホ

- ホイールサイズ 8-5
- 方向指示器 8-4
- 方向指示器スイッチ 3-48
- 方向指示器表示灯 3-44
- ホーンスイッチ 3-50

マ

- 万一のとき 7-1

ミ

- ミラー
 - ドアミラー 3-13
 - ルームミラー 3-12

メ

- メーターの照明 3-35
- メーターの見かた 3-33

ユ

- 油圧警告灯 3-43
- 雪道を走行するとき 6-9

ヨ

- 横風が強いときは 2-14

ラ

- ライト消し忘れ警告ブザー…………… 3-46
- ライトスイッチ…………… 3-46
- ラジエーターキャップ…………… 7-25、8-7
- ラジオ…………… 5-9
- ランプ
 - 後退灯…………… 7-23
 - 室内灯…………… 5-20
 - 電球の交換(ランプ類)…………… 7-21
 - 番号灯…………… 7-23
 - 非常点滅表示灯…………… 3-48、8-4
 - フォグランプ…………… 3-47
 - ヘッドライト…………… 3-46、8-4
 - 方向指示器…………… 3-48、8-4
 - リヤコンビネーションランプ… 7-23
 - ワット数、型式(ランプ類)…………… 8-4

リ

- リジッドラック…………… 7-10
- リバース(R)ポジション警告ブザー
…………… 2-21、4-11
- リモコンキーの電池交換…………… 6-6
- リヤゲート…………… 3-10
- リヤゲートガター…………… 3-12
- リヤゲートチェーン…………… 3-11
- リヤコンビネーションランプ…………… 7-23

ル

- ルームミラー…………… 3-12
- ルームランプ(室内灯)…………… 5-20

レ

- 冷却水(ラジエーター液)
 - オーバーヒート…………… 7-24
 - 寒冷時の取扱い…………… 6-7
 - 規定水量…………… 8-2

ワ

- ワイパー
 - 寒冷時の取扱い…………… 6-8、6-11
 - ワイパースイッチ…………… 3-50
- ワックス…………… 6-2

