

*zoom-zoom*





*MAZDA*  
***SCRUM***  
***WAGON / VAN***





取扱書



# このたびは、スクラム ワゴン/バン を お買い求めいただきありがとうございます。

ご使用の前に、必ずこの取扱説明書をお読みください。  
お車の取扱いを誤ると、事故や故障の原因となります。本書をよく  
お読みいただき、いつまでも快適なカーライフをお楽しみください。

- 本書は、お車の取扱いや万一のときの処置などについて説明しています。
- 「**必読！安全なドライブのために**」は、とくに重要な項目です。しっかりお読みください。
- 本書では、次の記号を使用しています。

 **警告**、 **注意**、 **注記**、 **アドバイス** は、とくにしっかりお読みください。

 <b>警告</b>	取扱いを誤ると、死亡または重大な傷害につながるおそれがある内容です。
 <b>注意</b>	取扱いを誤ると、傷害につながるおそれがある内容です。
 <b>注記</b>	取扱いを誤ると、物的損害につながるおそれがある内容です。
 <b>アドバイス</b>	お車を使ううえで知っておいていただきたい、または知っておくと便利な内容です。

- イラストの中で「」または「」の記号があるときは、図示されている行為の禁止を示しています。
- 保証や点検整備については、別冊のメンテナンスノートに記載しています。本書とあわせてお読みください。
- 本書とメンテナンスノートは、常にお車の中に保管してください。
- お車をおゆずりになるときは、次に所有されるかたのために、本書とメンテナンスノートをお車につけてお渡しください。
- 限定車の装備品や、マツダ販売店で取り付けた装備品などについては、装備品に添付されている取扱説明書をお読みください。
- 車の仕様などの変更により、本書の内容やイラストとお車が一致しない場合があります。あらかじめご了承ください。
- ご不明な点は、担当セールススタッフにおたずねください。

# 本書の見かた

本ページは見本を使って本書の基本的な読みかたを説明しています。

## 運転する前に/スイッチの使いかた

### タイトル

階層により区別しています。

### フォグランブ

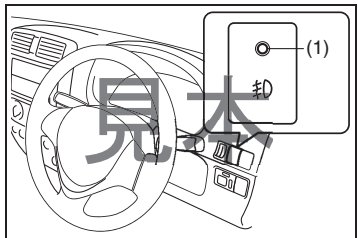
#### タイプ別装備

### フォグランブスイッチ

ヘッドライトや車幅灯を点灯しているときに使用でき、雨や霧などで視界が悪いときに使用します。

→ 3-53ページ (ライトスイッチ)

- スイッチを押すとフォグランブが点灯し、スイッチ内の表示灯 (1) が点灯します。もう一度押すと消灯します。



### 参照先

関連する内容が記載されているページなどを案内しています。

### 注記

バッテリー保護のため、視界が良くなったらすみやかにスイッチを切ってください。

### ヘッダー

ページの内容を案内しています。

### タイプ別装備

お車のグレードなどにより装備の有無が異なる事を示しています。

### 3

### 章番号

各章の番号を案内しています。

### 操作要領

装備の取扱いかななどを説明しています。

### 警告・注意・注記・アドバイス

前ページをお読みください。

# お知りになりたいことをさがすときは

次のような方法で検索されますと、すばやくさがせます。

## ■ タイトルからさがす

- ◆ 総合目次
- ◆ 各章のはじめの目次
- ◆ ヘッダー

## ■ 取り付け位置、警告灯・表示灯からさがす

- ◆ イラスト目次 → 1-2ページ

## ■ ブザー音からさがす

- ◆ 警告ブザーが鳴ったときは → 1-19ページ

## ■ 名称からさがす

- ◆ さくいん → 9-1ページ

## ■ 4WD車特有の記載をさがす

- ◆ 4WD車を運転するときは → 2-35ページ
- ◆ パートタイム4WD車 → 4-45ページ
- ◆ タイヤチェーン → 6-19ページ
- ◆ けん引してもらうときは → 7-29ページ

## ■ オイルや、交換部品をさがす

- ◆ お車との上手なつきあいかた → 6-1ページ
- ◆ 万-のとき → 7-1ページ
- ◆ サービスデータ → 8-1ページ

## ■ よくあるご質問 (Q & A) からさがす

- ◆ よくあるご質問 (Q & A) → 1-26ページ



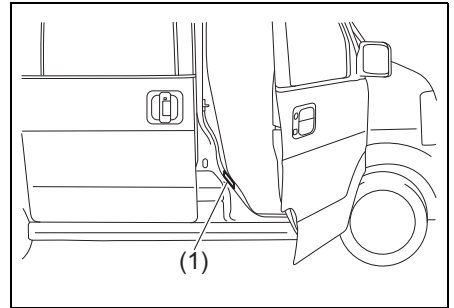
# ご愛車に関するメモ

記入される記号・番号は、車検証、IDラベルをご覧ください。

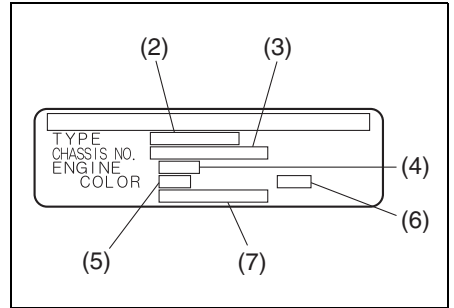
ご 愛 車 の メ モ	
車名および 車両型式	車名： 型式：
車台番号	
エンジン型式	
車体色記号	
機種記号	
トランス ミッション	
ナンバープレート (車両番号)	
ご購入年月日	年 月 日

## IDラベル (1)

運転席ドアを開いた所に貼付してあります。



64P0151



81M00020

- (2) 車両型式
- (3) 車台番号
- (4) エンジン型式
- (5) 車体色記号
- (6) 車体色と内装色の組合せコード
- (7) 機種記号

# データの記録について

この車には、車両の制御や操作などに関するデータを記録するコンピュータが装備されており、以下のデータを記録します。

## データの種類について

- エンジンの回転数など、エンジンの状態
- ギヤポジションなど、変速機の状態
- アクセル、ブレーキ、シフトポジションなど、操作の状態
- 各種コンピュータシステムの故障に関する情報
- SRSエアバッグ作動に関する情報  
(イベントデータレコーダー (EDR) に記録されます。EDR は Event Data Recorderの略です。)  
→ **3-66ページ (SRSエアバッグ)**

## アドバイス

- お車のタイプにより、記録されるデータは異なります。
- 会話などの音声は記録しません。
- 使用条件などにより、データが記録されない場合があります。

## データの開示について

マツダおよびマツダが委託した第三者は、コンピュータに記録されたデータを、車両の故障診断・研究開発・品質の向上などを目的に取得・利用することがあります。

なお、マツダおよびマツダが委託した第三者は、次の場合を除き、取得したデータを第三者へ開示・提供しません。

- お車の使用者の同意がある場合
- 法令、裁判所命令そのほか法的強制力のある要請に基づく場合
- 統計的な処理を行なうなど、使用者や車両が特定できないように加工したデータを、研究機関などに提供する場合



# 総 合 目 次

## 1 クイックガイド

イラスト目次	1-2
警告ブザーが鳴ったときは	1-19
よくあるご質問 (Q & A)	1-26

## 2 必読！安全なドライブのために

必読！安全なドライブのために	2-2
----------------	-----

## 3 運転する前に

ドアの開閉	3-2
警報装置	3-31
ウインドーの開閉	3-34
各部の調節	3-39
シートの調節	3-45
シートベルト	3-59
SRSエアバッグ	3-66
お子さま用シート	3-74
メーター	3-85
スイッチの使いかた	3-116

## 4 運転するときは

エンジン始動・停止	4-2
パーキングブレーキ	4-15
オートマチック車	4-17
オートギヤシフト車	4-28
チェンジレバー	4-44

パートタイム4WD車	4-45
DSC&TCS	4-47
運転支援機能	4-56

## 5 装備の取扱い

主な装備	5-2
エアコン、ヒーター	5-22
オーディオ	5-38

## 6 お車との上手なつきあいかた

お手入れ	6-2
寒冷時の取扱い	6-13

## 7 万一のとき

パンク	7-2
バッテリーあがり	7-13
ヒューズ切れ	7-15
電球切れ	7-20
オーバーヒート	7-26
そのほか	7-27

## 8 サービスデータ

サービスデータ	8-1
---------	-----

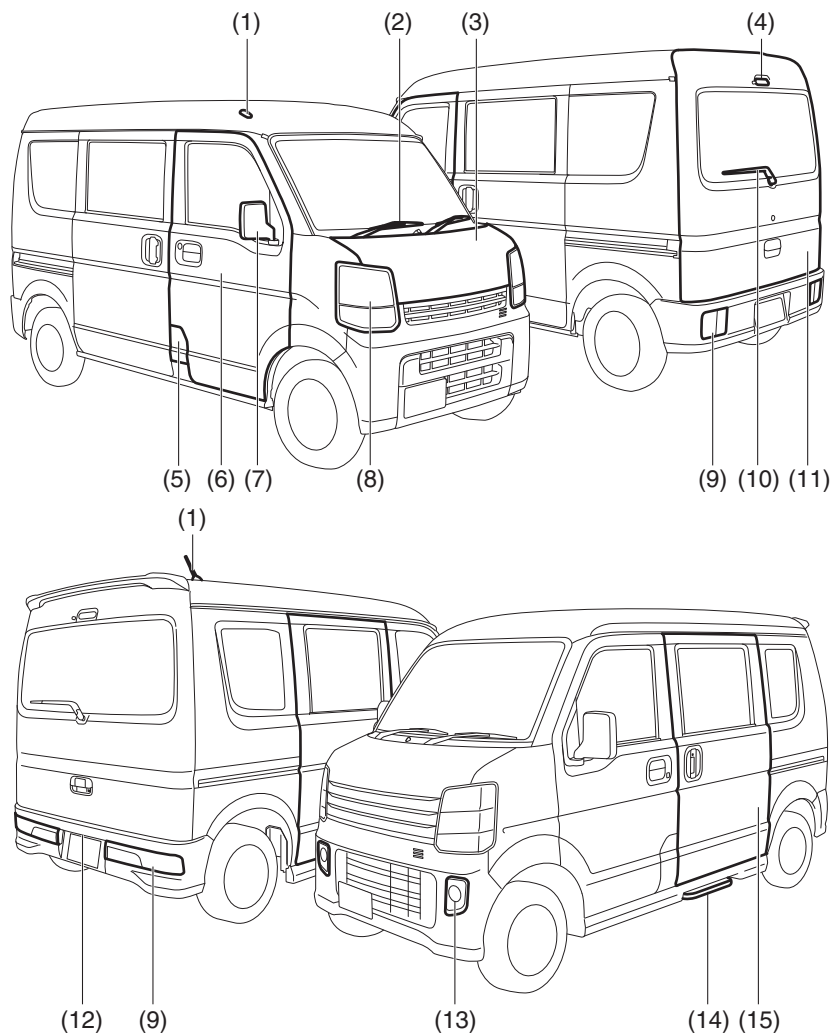
## 9 さくいん

さくいん	9-1
------	-----

## イラスト目次

### ■ 外観

1



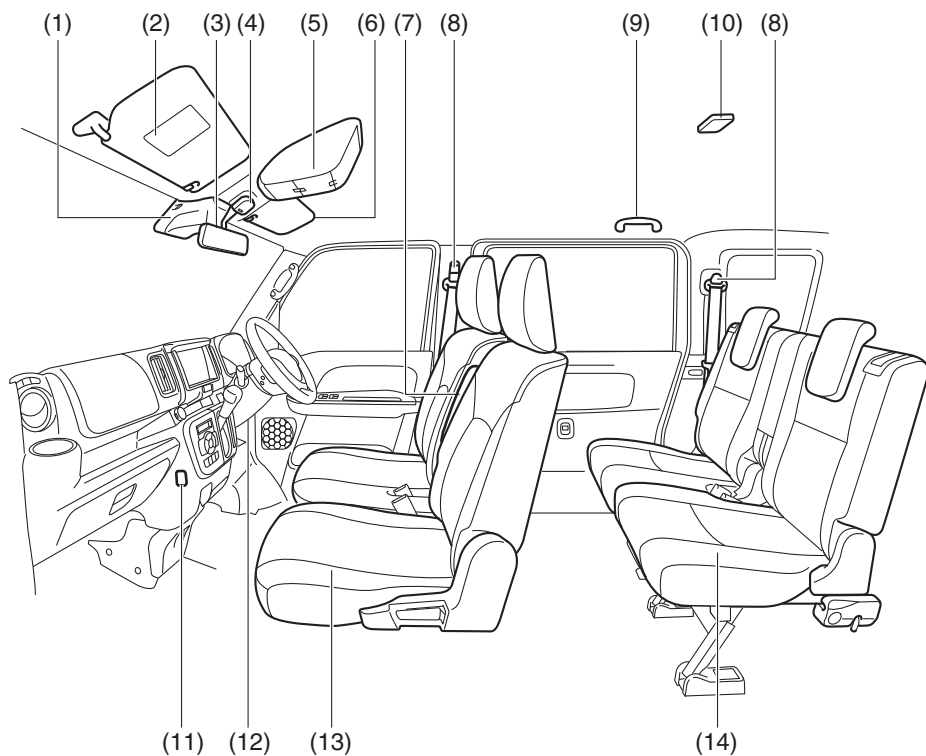
64P1001G

お車のタイプにより、異なる装備も含まれています。

(1)	アンテナ	5-38
(2)	フロントワイパー	3-122
(3)	ボンネット	5-3
(4)	ハイマウントストップランプ	7-23
(5)	燃料給油口(フューエルリッド)	5-2
(6)	ドア	3-12
(7)	ドアミラー	3-40
(8)	ヘッドライト	3-116、7-22
(9)	リヤコンビネーションランプ	7-25
(10)	リヤワイパー	3-122
(11)	バックドア	3-14
(12)	番号灯	7-25
(13)	フォグランプ	3-118、7-23
(14)	オートステップ	3-28
(15)	パワースライドドア	3-22

## ■ 内装1

1



お車のタイプにより、異なる装備も含まれています。

64P10020

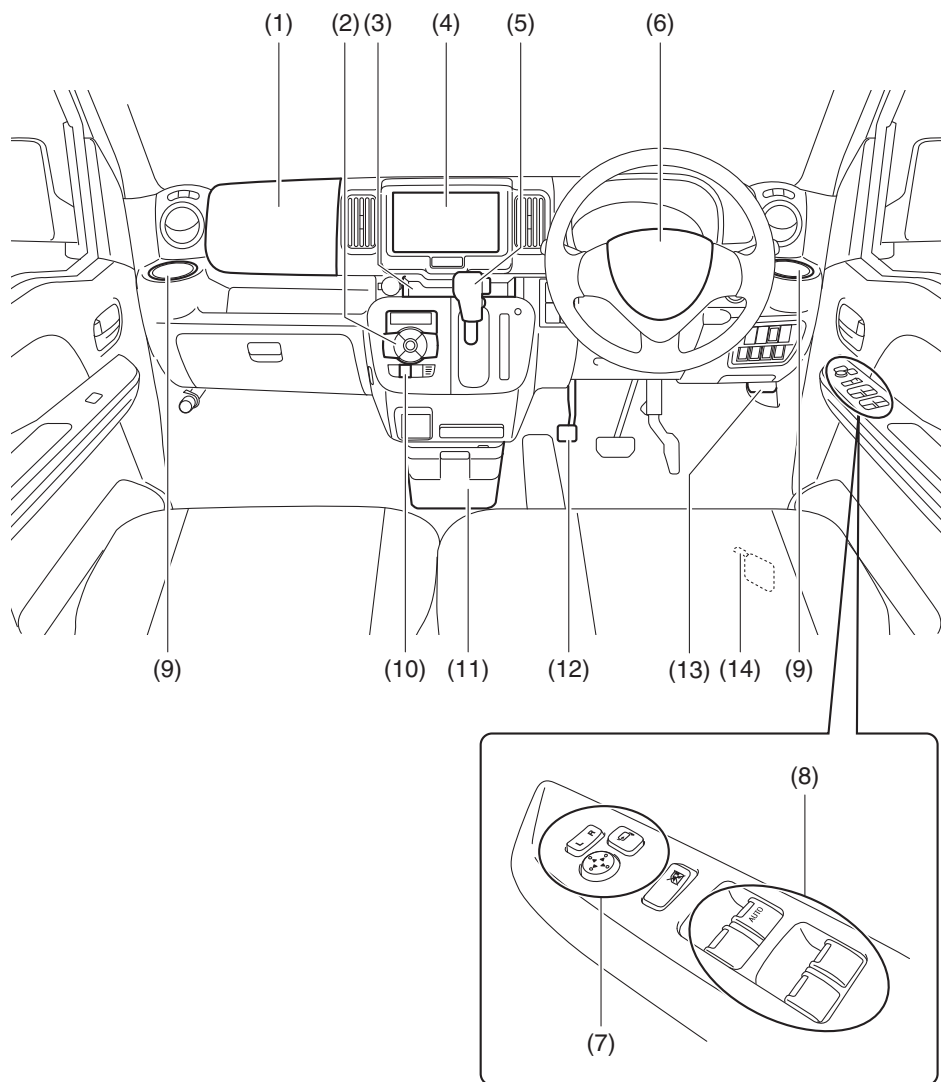


(1)	レーザーレーダー	4-65
(2)	助手席SRSエアバッグに関する 警告ラベル(※)	2-34
(3)	ルームミラー	3-39
(4)	前席室内灯	5-8
(5)	オーバーヘッドコンソール	5-19
(6)	サンバイザー	5-7
(7)	アームレスト(ひじ掛け)	5-18
(8)	シートベルト	3-59
(9)	アシストグリップ	5-19
(10)	後席室内灯	5-8
(11)	ショッピングフック	5-16
(12)	チルトステアリング	3-44
(13)	前席シート	3-45
(14)	後席シート	3-47

※お子さま用シートをご使用になる前に、必ずお読みください。

## ■ 内装2

1



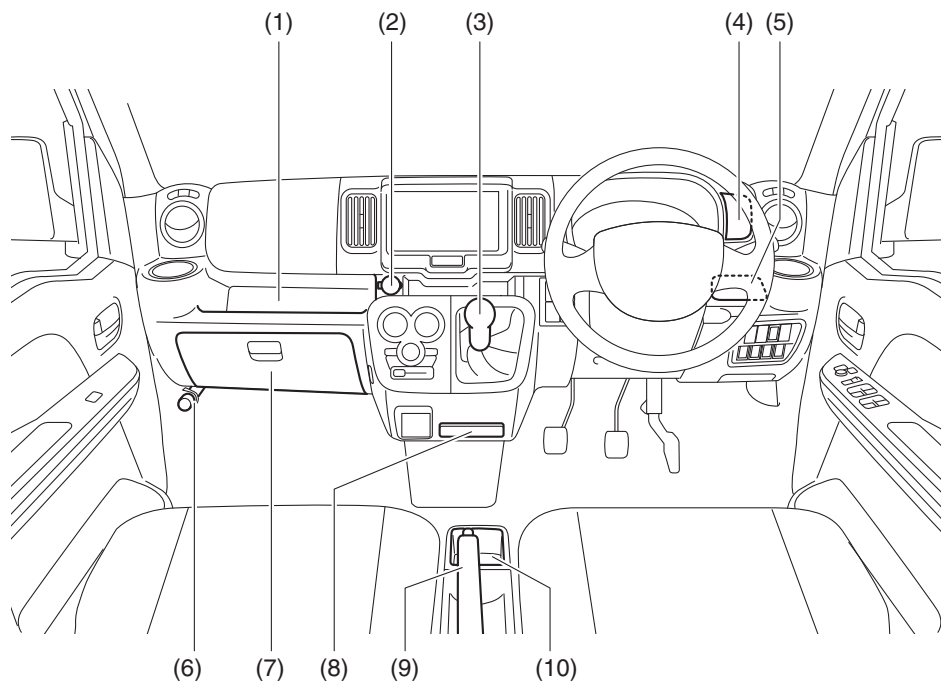
64P10030

お車のタイプにより、異なる装備も含まれています。

(1)	助手席SRSエアバッグ	3-66
(2)	エアコン、ヒーター	5-22
(3)	センターミドルトレイ	5-10
(4)	オーディオ	5-40
(5)	セレクトレバー(オートマチック車)	4-17
	セレクトレバー(オートギヤシフト車)	4-28
(6)	運転席SRSエアバッグ	3-66
	ホーンスイッチ	3-123
(7)	ドアミラー角度調節スイッチ	3-40
	ドアミラー格納スイッチ	3-41
(8)	パワーウインドースイッチ	3-34
(9)	ドリンクホルダー(前席)	5-13
(10)	ドアミラーヒータースイッチ	3-43、5-34
	リヤデフォグガスイッチ	5-34
(11)	インパネアンダーボックス(センター)	5-10
(12)	パーキングブレーキ(ペダル式)	4-15
(13)	ボンネットオープナー	5-3
(14)	フューエルリッドオープナー	5-2

## ■ 内装3

1



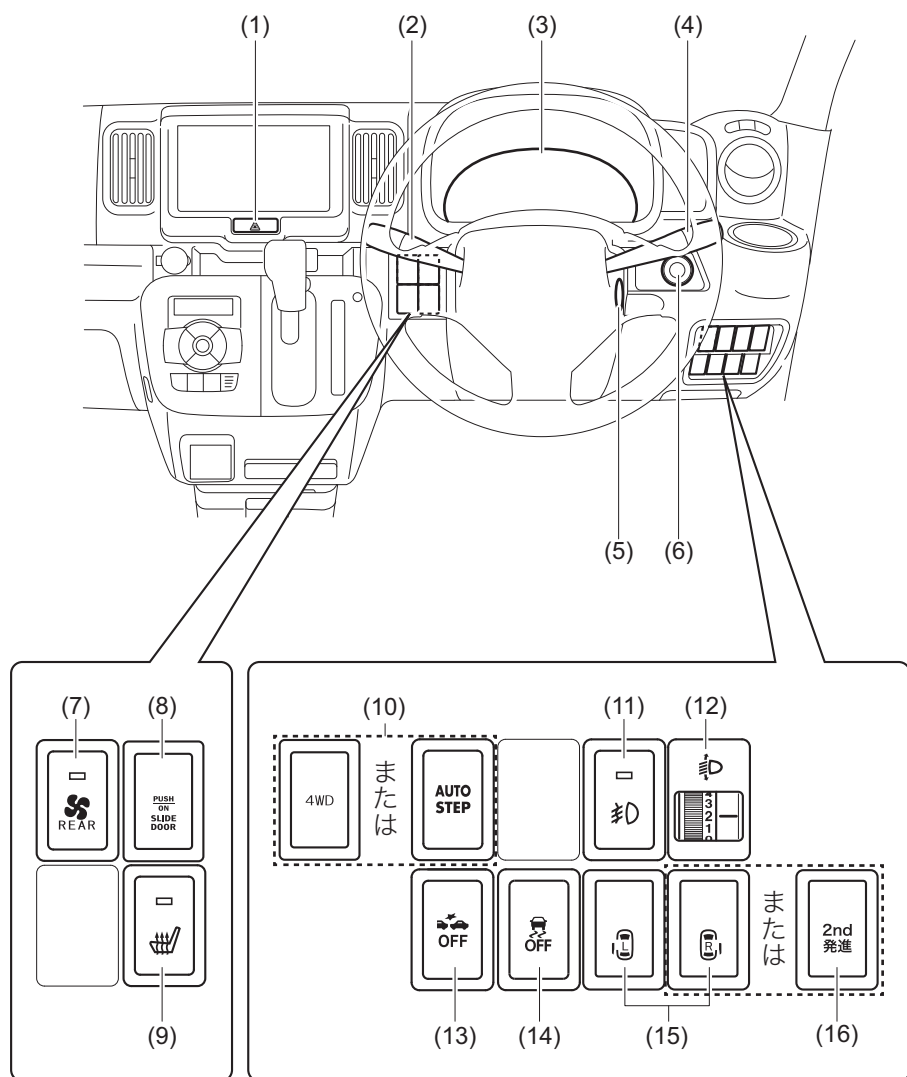
64P10040

お車のタイプにより、異なる装備も含まれています。

(1)	インパネトレイ	5-10
(2)	アクセサリースOCKET	5-17
(3)	チェンジレバー(マニュアル車)	4-44
	クラッチスタートシステム	4-10
(4)	インパネアッパーポケット	5-10
(5)	インパネポケット	5-10
(6)	発炎筒	7-27
(7)	グローブボックス	5-11
(8)	カードケース	5-12
	灰皿	5-12
(9)	パーキングブレーキ(レバー式)	4-15
(10)	センターコンソールトレイ	5-18

## ■ 運転席まわり

1



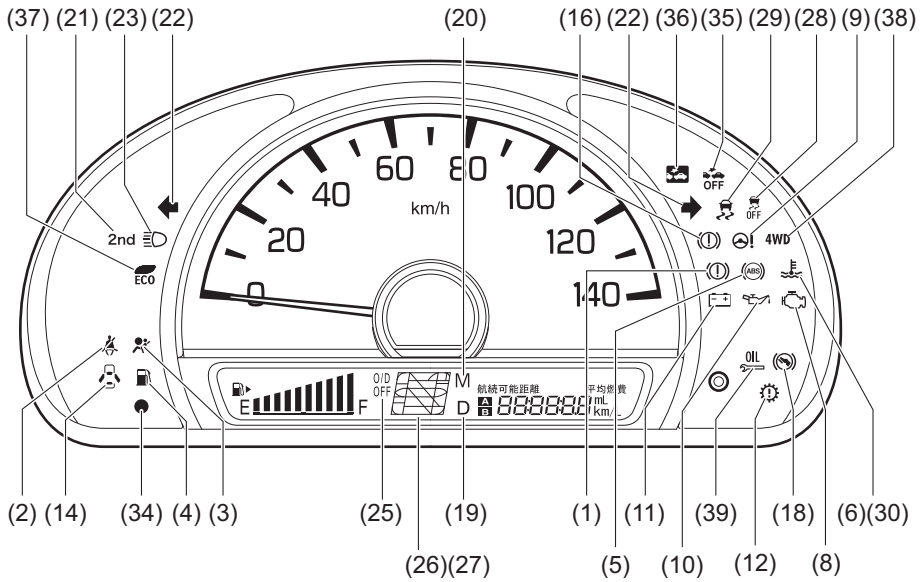
お車のタイプにより、異なる装備も含まれています。

64PD001

(1)	非常点滅表示灯スイッチ	3-120
(2)	ワイパー/ウォッシャースイッチ	3-121
(3)	メーター	3-85
(4)	ライトスイッチ	3-116
	方向指示器スイッチ	3-120
(5)	エンジンスイッチ(アドバンストキーレスエントリー &キーレスプッシュボタンスタートシステム 非装備車)	4-2
(6)	エンジンスイッチ(アドバンストキーレスエントリー &キーレスプッシュボタンスタートシステム 装備車)	4-2
(7)	リヤヒータースイッチ	5-35
(8)	パワースライドドアメインスイッチ	3-23
(9)	シートヒータースイッチ(運転席のみ)	3-46
(10)	4WDスイッチ	4-45
	オートステップスイッチ	3-28
(11)	フォグランプスイッチ	3-118
(12)	光軸調整ダイヤル(ハ口ゲン仕様車)	3-119
(13)	レーダーブレーキサポート(RBS) OFF スイッチ	4-64
(14)	DSC&TCS OFFスイッチ	4-49
(15)	パワースライドドアスイッチ	3-26
(16)	発進モード切替えスイッチ(タイプ別装備)	4-34

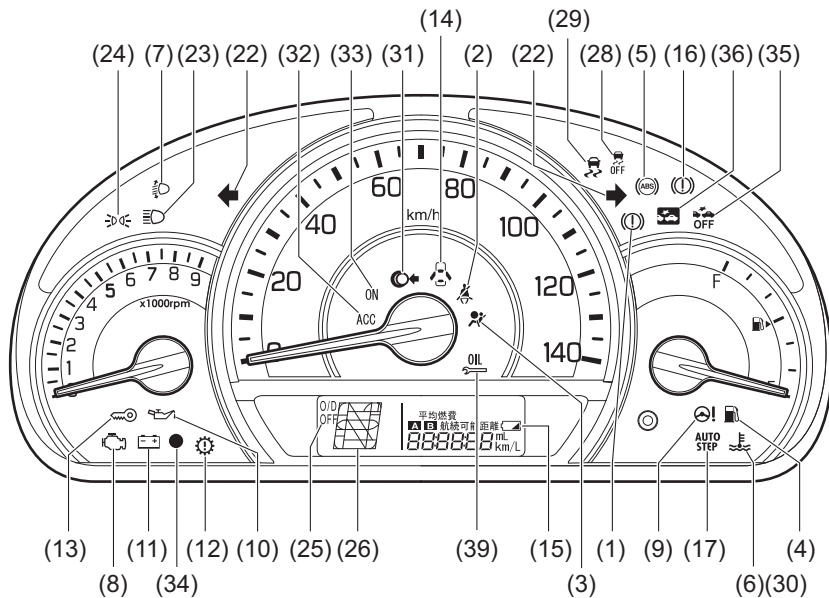
## ■ 警告灯・表示灯

タコメーターなし車



64P0402

タコメーター装備車



64P0403

お車のタイプにより、異なる装備も含まれています。










- 警告灯が点灯または点滅し続けた場合は、車両またはシステムの異常が考えられます。次の参照先をよくお読みのうえ、マツダ販売店で点検を受けてください。

→ **3-95ページ（警告灯・表示灯の見かた）**

- ※ 印の警告灯・表示灯は、エンジンスイッチを **[ON]** にしたときに初期点灯するのが正常です。（「水温警告灯／低水温表示灯」の初期点灯は赤色に点灯します。）点灯しない場合は、マツダ販売店で点検を受けてください。
- 「水温警告灯（赤色）／低水温表示灯（青色）」は点灯する色で表示を切り替えています。

警告灯			色	警告灯名
(1)		※	赤	ブレーキ警告灯
(2)			赤	シートベルト警告灯
(3)		※	赤	SRSエアバッグ警告灯
(4)			オレンジ	燃料残量警告灯
(5)		※	オレンジ	ABS警告灯（ABS装備車）
(6)		※	赤	水温警告灯
(7)		※	オレンジ	オートレベリング警告灯（タイプ別装備）
(8)		※	オレンジ	エンジン警告灯
(9)		※	オレンジ	パワーステアリング警告灯
(10)		※	赤	油圧警告灯

# クイックガイド/イラスト目次

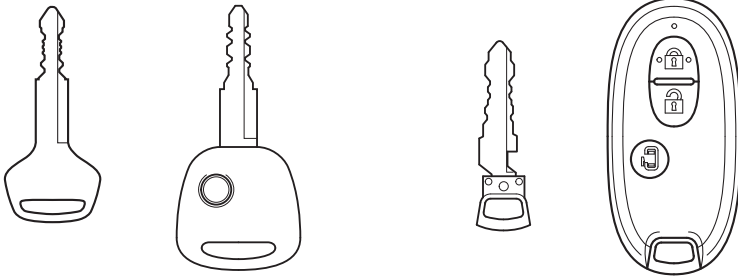
警告灯			色	警告灯名
(11)		※	赤	充電警告灯
(12)		※	オレンジ	トランスミッション警告灯 (オートマチック車・オートギヤシフト車)
(13)		※	オレンジ	イモビライザー警告灯 (アドバンストキーレスエントリー&キーレス プッシュボタンスタートシステム装備車)
(14)			赤	半ドア警告灯
(15)			白	携帯リモコン電池消耗警告灯 (アドバンストキーレスエントリー&キーレス プッシュボタンスタートシステム装備車)
(16)		※	オレンジ	ブレーキシステム警告灯 (タイプ別装備)
(17)	<b>AUTO STEP</b>		オレンジ	オートステップ警告灯 (タイプ別装備)
(18)			オレンジ	ブレーキリクエストインジケーター (オートギヤシフト車)

表示灯		色	表示灯名
(19)		黒	D (ドライブ) モード表示 (オートギヤシフト車)
(20)		黒	M (マニュアル) モード表示 (オートギヤシフト車)
(21)	 ※	緑	2速発進モードインジケーター (オートギヤシフト車)
(22)		緑	方向指示器表示灯
(23)		青	ヘッドライト上向き (ハイビーム) 表示灯
(24)		緑	ライト点灯表示灯 (タコメーター装備車)
(25)		白 黒	オーバードライブOFF表示 (オートマチック車)
(26)	 (代表例)	白 黒	セレクトレバー位置表示 (オートマチック車・オートギヤシフト車)
(27)	 (代表例)	黒	ギヤポジション表示 (オートギヤシフト車)
(28)	 ※	オレンジ	DSC&TCS OFF表示灯 (タイプ別装備)
(29)	 ※	オレンジ	DSC&TCS作動表示灯 (タイプ別装備)
(30)		青	低水温表示灯
(31)		緑	プッシュ表示灯 (アドバンストキーレスエントリー&キーレス プッシュボタンスタートシステム装備車)

# クイックガイド/イラスト目次

表示灯		色	表示灯名
(32)	<b>ACC</b>	オレンジ	ACC表示灯 (アドバンストキーレスエントリー&キーレスプッシュボタンスタートシステム装備車)
(33)	<b>ON</b>	オレンジ	IG ON表示灯 (アドバンストキーレスエントリー&キーレスプッシュボタンスタートシステム装備車)
(34)	●	赤	セキュリティアラームインジケータ (タイプ別装備)
(35)	 <b>OFF</b>	※ オレンジ	レーダーブレーキサポート (RBS) OFF表示灯 (タイプ別装備)
(36)		※ オレンジ	レーダーブレーキサポート (RBS) 作動表示灯 (タイプ別装備)
(37)	 <b>ECO</b>	※ 緑	エコドライブインジケータ (タイプ別装備)
(38)	<b>4WD</b>	緑	4WD表示灯 (パートタイム4WD車)
(39)	 <b>OIL</b>	※ オレンジ	エンジンオイル交換インジケータ

■ キー



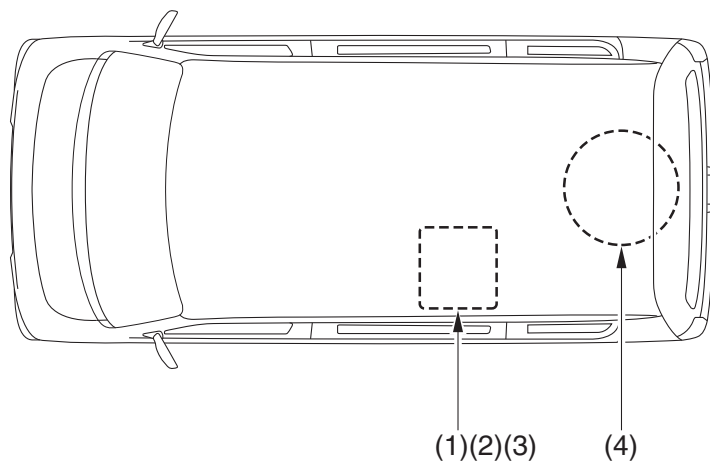
64P0159

お車のタイプにより、異なる装備も含んでいます。

キー	.....	3-2
キーレスエントリー	.....	3-4
携帯リモコン	.....	3-7
ドア	.....	3-12
アドバンストキーレスエントリー& キーレスプッシュボタンスタートシステム	.....	4-5
エンジンのかけかた	.....	4-9

## ■ スペアタイヤ、工具

1



64P10100

お車のタイプにより、異なる装備も含まれています。

(1) ジャッキバー	.....	7-2
(2) ホイールナットレンチ	.....	7-2
(3) ジャッキ	.....	7-2
(4) 応急用スペアタイヤ	.....	7-4

警告ブザーが鳴ったときは


標準装備による警告ブザー

■ 全車共通

いつ	ブザー音	メーター	原因と対処方法
エンジン スイッチが ON のとき	室内ブザー	 点灯	燃料の残量が少なくなっています。すみやかに給油してください。 → 3-97ページ (燃料残量警告灯)
	●ポーン (1回)		
走行中	室内ブザー	 点滅	運転者がシートベルトを着用していません。安全な場所に停車して、ベルトを着用してください。 → 3-60ページ (シートベルト警告ブザー)
	●ピー、ピー、 (約95秒間)		
	室内ブザー	 点灯 (赤色)	パーキングブレーキが解除されていません。安全な場所に停車して、パーキングブレーキを解除してください。 → 4-16ページ (パーキングブレーキ解除忘れ警告ブザー)
	●ピピピッ、 ピピピッ、		
室内ブザー	 点灯	いずれかのドアが完全に閉まっていません。安全な場所に停車して、完全に閉めてください。 → 3-103ページ (半ドア警告灯)	
●ポーン (1回)			
運転席ドアを 開けたとき	室内ブザー	 点灯 ※1	ヘッドライトまたは車幅灯が点灯したままです。これらを消してください。 → 3-117ページ (ライト消し忘れ警告ブザー)
	●ピ-----		

※1 タコメーター装備車のみ

## ■ オートマチック車またはオートギヤシフト車

いつ	ブザー音	メーター	原因と対処方法
1 停車中/ 後退中	室内ブザー	 表示	<ul style="list-style-type: none"> <li>● オートマチック車の場合、セレクトレバーが <b>R</b> に入っています。セレクトレバーの位置を確認してください。 → <b>4-21 ページ (R (リバース) ポジション警告ブザー)</b></li> <li>● オートギヤシフト車の場合、トランスミッションのギヤがRに入っています。セレクトレバーの位置を確認してください。 → <b>4-37 ページ (R (リバース) ポジション警告ブザー)</b></li> </ul>
	● ピー、ピー、		

## ■ オートギヤシフト車のみ

いつ	ブザー音	メーター	原因と対処方法
エンジン スイッチを <b>START</b> に したとき	室内ブザー	 点灯	セレクトレバーが <b>N</b> で、ブレーキペダルを踏まないでエンジンスイッチを <b>START</b> にしました。ブレーキペダルを踏んで、エンジンスイッチの操作をやり直してください。 → <b>3-106 ページ (ブレーキリクエストインジケーター)</b> → <b>4-9ページ (エンジンのかけかた)</b>
	● ビビビビビ		



いつ	ブザー音	メーター	原因と対処方法
セレクトレバーを操作したとき	室内ブザー ●ピッ、ピッ、 (約1秒間)	 点灯   点滅	前進と後退を繰り返すときなど車両が動いている状態で、ブレーキペダルを踏まないでセレクトレバーを <b>[N]</b> から <b>[D]</b> 、 <b>[M]</b> または <b>[R]</b> に操作しています。ブレーキペダルを踏んで完全に停車してから、セレクトレバーの操作をやり直してください。 → <b>3-106 ページ (ブレーキリクエストインジケーター)</b> → <b>4-29ページ (セレクトレバーの動かしかた)</b> → <b>4-43ページ (後退)</b>
	室内ブザー ●ピッ、ピッ、	 点滅 (代表例)	セレクトレバーの位置とメーター内の表示(セレクトレバー位置表示またはギヤポジション表示)が異なります。そのまま少し(2~3秒)待ってもセレクトレバー位置表示またはギヤポジション表示が切り替わらない場合は、ブレーキペダルを踏んで、セレクトレバーの操作をやり直してください。 ●切り替わらない場合は、マツダ販売店で点検を受けてください。 → <b>4-29ページ (セレクトレバーの動かしかた)</b>

※2 ブレーキペダルを踏んでいないとき、ブレーキリクエストインジケーターが点灯します。

# クイックガイド/警告ブザーが鳴ったときは

1

いつ	ブザー音	メーター	原因と対処方法
走行中/ 停車中	室内ブザー ●ピー、ピー、	 点滅	<p>次のような操作をしたため、クラッチに負荷がかかりクラッチが高温になりました。</p> <ul style="list-style-type: none"> <li>● 上り坂で発進と停止を繰り返している</li> <li>● 上り坂でブレーキペダルを踏まずに、クリーブ機能を利用して停車している</li> <li>● 上り坂や路面が悪い場所（雪道、砂地、砂利道など）で微速（10km/h以下）状態が続いている</li> <li>● 上り坂で2速発進モードの2速のまま走行を続けている</li> <li>● ブレーキペダルを踏みながらアクセルペダルを踏み続けている</li> <li>● パーキングブレーキをかけた状態でアクセルペダルを踏み続けている</li> </ul> <p>安全な場所に停車して、しばらくエンジンを停止してください。再度、エンジンスイッチを <b>[ON]</b> にして、警告灯の点滅と警告ブザーが止まっていることを確認してから走行してください。</p> <p>→ <b>3-102ページ</b> (トランスミッション警告灯)</p> <p>→ <b>4-36ページ</b> (トランスミッション警告灯)</p>
走行中	室内ブザー ●ピッ、ピッ、	<b>N</b> 点滅	<p>システムが異常になると次のようになります。マツダ販売店で点検を受けてください。</p> <ul style="list-style-type: none"> <li>● 走行中、セレクトレバーを操作しても変速できない</li> <li>● 車速が 10 km/h 以下になると自動で N（ニュートラル）になる</li> </ul> <p>→ <b>4-29ページ</b> (セレクトレバーの動かしかた)</p>
マニュアルモードで走行中	室内ブザー ●ピッ、ピッ、	<b>1</b> 点滅 (代表例)	<p>マニュアルモードでシフト操作しても希望するギヤポジションに変速されない場合、現在のギヤポジション表示が点滅します。少し待ってから、シフト操作をやり直してください。</p> <p>→ <b>4-31ページ</b> (マニュアルモードの使いかた)</p>

## タイプ別装備による警告ブザー

- 次の各装備には特有の警告ブザーがあります。
  - セキュリティアラーム装備車 ..... 1-23ページ
  - パワースライドドア装備車 ..... 1-23ページ
  - アドバンストキーレスエントリー&  
キーレスプッシュボタンスタートシステム非装備車 ..... 1-24ページ
  - アドバンストキーレスエントリー&  
キーレスプッシュボタンスタートシステム装備車 ..... 1-24ページ
  - 運転支援機能装備車 ..... 1-25ページ
  - オートステップ装備車 ..... 1-25ページ

### ■ セキュリティアラーム装備車

いつ	ブザー音	メーター	原因と対処方法
いずれかの ドアを開け たとき	室内ブザー	●  2秒間隔で点滅	セキュリティアラームの警報が作動して います。エンジンスイッチを <b>ON</b> にする と、警報を途中で停止できます。 → <b>3-31ページ(セキュリティアラーム)</b>
	●ピー、ピー、 (約10秒間)		
エンジン スイッチを <b>ON</b> にした とき	室内ブザー	●  約8秒間 小刻みに点滅	駐車時にセキュリティアラームの警報が 作動したことを示しています。盗難にあっ てないか車の中を確認してください。
	●ピー、ピー、 (4回)		

### ■ パワースライドドア装備車


いつ	ブザー音	メーター	原因と対処方法
パワースラ イドドアを 自動開閉す るとき	専用ブザー	—	自動開閉中、または安全のため自動開閉で きないことを示しています。スライドドア 周囲の安全を確認するかまたは自動開閉 できる条件になっているか確認してくだ さい。 → <b>3-22ページ (パワースライドドア)</b>
	●ピッピッ ピッ または ●ピーー		

## ■ アドバンストキーレスエントリー&キーレスプッシュボタンス タートシステム非装備車


いつ	ブザー音	メーター	原因と対処方法
運転席ドアを開けたとき	室内ブザー ●ピー、ピー、	—	エンジンスイッチにキーが差さっています。キーを抜いてください。 → 4-14ページ (キー抜き忘れ警告ブザー)

## ■ アドバンストキーレスエントリー&キーレスプッシュボタンス タートシステム装備車

いつ	ブザー音	メーター	原因と対処方法
すべてのドアを開めたとき	室内/車外ブザー ●ピー、ピー、 (約2秒間)	 点滅	携帯リモコンが検知できない、またはリモコンの電池が切れています。リモコンを車内にもどすか、リモコンをエンジンスイッチに当ててください。 → 4-8ページ (携帯リモコン車外持ち出し警告) → 4-9ページ (エンジンのかけかた)
エンジンを始動しようとしたとき			
運転席ドアを開けたとき	室内ブザー ●ピー、ピー、	<b>ACC</b> 点灯	エンジンスイッチが <b>ACC</b> になっています。 <b>LOCK</b> (OFF) にもどしてください。 → 4-14ページ (エンジンスイッチもどし忘れ警告ブザー)
	室内ブザー ●ピッ、ピッ、	—	エンジンスイッチを <b>LOCK</b> (OFF) にもどしていずれかのドアを開閉してもハンドルがロックされていません。マツダ販売店で点検を受けてください。 → 4-15ページ (ハンドルロック未作動警告ブザー)
リクエストスイッチを押したとき	車外ブザー ●ピー (約2秒間)	<b>ACC ON</b> いずれか点灯	エンジンスイッチが <b>ACC</b> または <b>ON</b> になっています。 <b>LOCK</b> (OFF) にもどしてください。 → 3-11ページ (リクエストスイッチ未作動警告ブザー)
		—	携帯リモコンが車内にあります。リモコンを車外に持ち出してください。
		 点灯	いずれかのドアが完全に閉まっていません。完全に閉めてください。

いつ	ブザー音	メーター	原因と対処方法
携帯リモコンのロックスイッチを押したとき	車外ブザー ●ピー (約2秒間)	 点灯	いずれかのドアが完全に閉まっていません。完全に閉めてください。 → <b>3-4ページ (キーレスエントリー)</b>

## ■ 運転支援機能装備車

いつ	ブザー音	メーター	原因と対処方法
走行中	室内ブザー ●ピピピピピ	 点滅	レーダーブレーキサポート (RBS) が作動しています。ブレーキペダルを強く踏み込んでください。 → <b>4-56ページ (レーダーブレーキサポート (RBS))</b>
停車中/ 徐行中			誤発進抑制機能が作動しています。すみやかにアクセルペダルから足を離してください。 → <b>4-61ページ (誤発進抑制機能)</b>

## ■ オートステップ装備車

いつ	ブザー音	メーター	原因と対処方法
オートステップが作動(張り出し、または格納)したとき	専用ブザー ●ピー (1回)	—	オートステップが作動しました。乗り降りするときは足元に注意してください。
	専用ブザー ●ピー (5回)		<b>AUTO STEP</b> 点灯 オートステップが作動の途中で停止しました。オートステップの作動をさまたげるものがあれば取り除いてください。 → <b>3-28ページ (オートステップ)</b>

## よくあるご質問 (Q & A)

お問い合わせの多い、よくあるご質問についてご案内します。

1

### ドアの開閉

- Q.** キーレスエントリー（タイプ別装備）が作動しない。
- A.** キーレスエントリーが作動しない状況にあるおそれがあります。  
**3-4ページ（キーレスエントリー）**をお読みください。
- A.** リモコンキーの電池が消耗しているときは、交換してください。  
→ **6-7ページ（リモコンキーの電池交換）**
- Q.** ドアを開けたら警報が鳴る。
- A.** 警報装置（セキュリティアラーム）（タイプ別装備）が作動しています。  
エンジンスイッチを **[ON]** にして警報を止めてください。  
正しい取扱い方法や設定切替えについては、**3-31 ページ（セキュリティアラーム）**をお読みください。
- Q.** ワンアクションスイッチ（タイプ別装備）でドアの施錠ができない。
- A.** ワンアクションスイッチではドアの解錠はできますが施錠はできません。  
施錠をする場合は、携帯リモコンまたはリクエストスイッチをご使用ください。

### 窓ガラス

- Q.** フロントガラスやドアガラス内側のくもりを取りたい。
- A.** 吹出し口切替えダイヤル (**5-24ページ**) で、くもりを取る位置に切替えてください。（マニュアルエアコン）
- A.** デフロスタースイッチ (**5-33ページ**) をご使用ください。（オートエアコン）
- Q.** バックドアガラス内側のくもりを取りたい。
- A.** リヤデフォグスイッチ (**5-34ページ**) をご使用ください。

### タイヤ

- Q.**パンクした。
- A.** 応急用スペアタイヤに交換してください。  
→ **7-2ページ（パンク）**

## バッテリーあがり

- Q.** バッテリーがあがり、エンジンが始動できない。
- A.** 救援車のバッテリーとブースターケーブルを接続して、エンジンを始動してください。  
→ 7-13ページ (鉛バッテリーあがりのときは)

## エンジンオイル

- Q.** エンジンオイルを交換したい。
- A.** 次の項目をお読みください。  
→ 2-40ページ (エンジンオイルを交換するときは)  
→ 8-1ページ (サービスデータ)

## 電装品

- Q.** ヘッドライトまたは制動灯が点灯しなくなった。
- A.** 電球を点検してください。  
→ 7-20ページ (電球の点検)  
→ 7-21ページ (電球を交換するときは)  
→ 8-4ページ (電球の容量)
- Q.** 電気装置が使用できなくなった。
- A.** ヒューズを点検してください。  
→ 7-15ページ (ヒューズが切れたときは)
- Q.** 運転席パワーウィンドー (タイプ別装備) がオートで全開/全閉しなくなった。
- A.** パワーウィンドーのはさみ込み防止機構の初期設定が必要です。3-37ページ (初期設定のしかた) をお読みください。

## オーディオ タイプ別装備

- Q.** 時計をあわせたい。
- A.** 次の項目をお読みください。  
・ AM/FMラジオ →5-41ページ  
・ CDプレーヤー →5-43ページ

# MEMO

---

---

---

---

---

---

---

---

---

---

---

---

---

---

---

---

---

---

---

---

---

---

---

---

---

---

---

---

---

---



## 2. 必読！ 安全なドライブのために

とくに重要な項目ですのでしっかりお読みください。

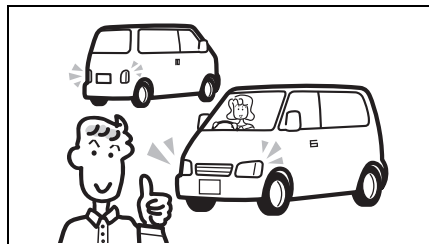
### 安全運転が第一

お車に装備されているシートベルト、DSC(ダイナミック・スタビリティ・コントロール)&TCS(トラクションコントロールシステム)、SRSエアバッグシステム、運転支援機能などの安全装備も、乗員の安全確保には限界があります。法定速度を厳守するとともに、スピードを控えめにして安全運転に心がけてください。

出発の前に（お車の確認）	2-2
荷物を積むときは	2-4
お子さまを乗せるときは	2-5
運転席にすわって	2-11
エンジンをかけるときは	2-13
走行するときは	2-14
駐車するときは	2-20
給油するときは	2-23
オートマチック車を運転するときは	2-24
オートギヤシフト車を運転するときは	2-27
オートステップ装備車の正しい使いかた	2-30
パワースライドドア装備車の正しい使いかた	2-31
SRSエアバッグ車を運転するときは	2-32
4WD車を運転するときは	2-35
ターボ車を運転するときは	2-36
こんなことにも注意して	2-37
エコドライブをしましょう	2-41

## 出発の前に（お車の確認）

### 日常点検を確実に

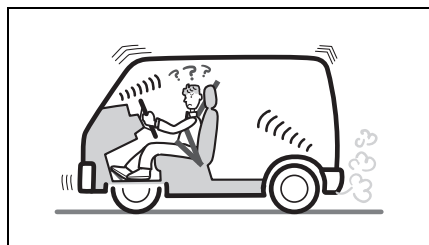


64P0001

車の走行距離、使用状態から判断した適切な時期に実施してください。

→ メンテナンスノート（日常点検）

### こんな症状に気づいたときは



64P0002

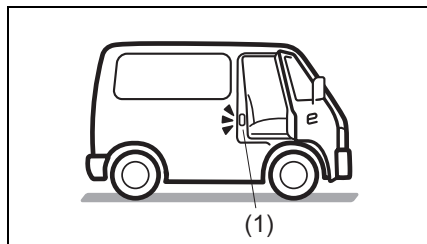
### ▲ 注意

次のような場合はマツダ販売店で点検を受けてください。

- 地面に油や液の漏れたあとが残っている
- ブレーキ液が不足している
- いつもと違うにおい、音、振動がある
- ハンドルやブレーキを操作したときの感じがいつもと違う

## タイヤの空気圧をチェック

- 定期的に点検・調整してください。この車の指定空気圧は、運転席ドアの開口部に貼付してある「空気圧レベル」(1)で確認できます。  
→ メンテナンスノート（日常点検）

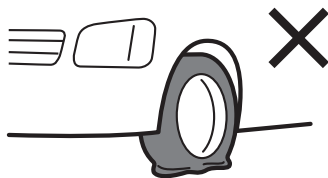


64P0003

- 空気圧が不足したまま走行すると、タイヤの両端が摩耗する原因となります。また、燃費が悪くなります。

### ▲ 警告

- 空気圧が極端に低いまま走行すると、タイヤがバースト（破裂）して思わぬ事故につながるおそれがあります。



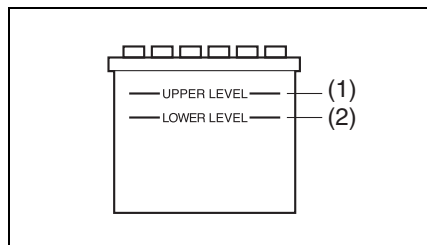
72J20040

- 指定空気圧を守らないと車の性能が十分に発揮できず、次のようなことが起きるおそれがあり、思わぬ事故につながったり、故障の原因となったりするおそれがあります。
- 走行安定性が悪化する
- ブレーキをかけたときの制動距離が伸びる
- 正確なタイヤ回転速度が検出できなくなって、次の機能が正常に作動しなくなる
  - ABS（ABS装備車）
  - エマージェンシーストップシグナル（ESS）（タイプ別装備）
  - DSC&TCS（タイプ別装備）
  - レーダーブレーキサポート（RBS）（タイプ別装備）
  - 誤発進抑制機能（タイプ別装備）
- 4WD車では、その性能が十分に発揮できないばかりでなく、駆動系部品に悪影響をあたえる

## バッテリーの液面を点検する

液面が下限（2）より下にあるときは、バッテリー補充液を上限（1）まで補充してください。バッテリー液が不足すると、バッテリーの寿命を縮めるおそれがあります。

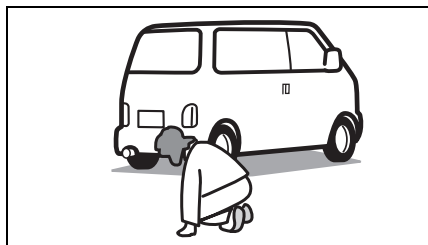
→ メンテナンスノート（日常点検）



### ⚠ 警告

- バッテリー液が不足すると、発熱して爆発のおそれがあります。
- バッテリー端子を外して再び接続するときは、確実に締め付けてください。ゆるみがあると、火災や故障の原因となります。

## 排気管も点検



64P0005

排気管に穴やひび割れがないか、ときどき点検してください。

### 警告

排気管に漏れがあると、排気ガスが車内に侵入して一酸化炭素中毒のおそれがあります。異常を感じたときは、マツダ販売店で点検を受けてください。

## 荷物を積むときは

荷物の積みすぎは、車体や走行に悪影響をおよぼします。

車種	最大積載量	
	2名乗車	4名乗車
商用タイプ車	350kg	250kg

※ 最大積載量はお車の状態により異なります。

### 警告

- 燃料や薬品が入った容器、スプレー缶などを車内に持ち込まないでください。引火や爆発のおそれがあります。



80J021

- 重い荷物は、かたよりのないように均等に積んでください。荷物のかたよがあると、カーブなどで横転するおそれがあります。
- インパネの上にものを置かないでください。運転視界をさまたげたり、発進時や走行中に動いたりして、安全運転のさまたげになるおそれがあります。また、万一の事故で助手席SRSエアバッグが正常に作動しなかったり、助手席SRSエアバッグがふくらんだときに飛ばされたりして、けがのおそれがあります。



80J070

- チェンジレバーまたはセレクトレバーにものをかけたり、ハンドレスト代わりに使用したりしないでください。チェンジレバーまたはセレクトレバーが正常に作動しなくなり故障の原因や思わぬ事故につながるおそれがあります。

**▲ 注意**

- 車内に荷物を積み重ねないでください。視界のさまたげになるばかりでなく、急ブレーキで荷物が飛び出し、思わぬ事故につながるおそれがあります。



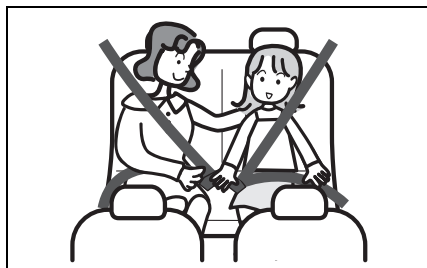
80J022

- 動物を乗せるときは、動きまわらないように注意してください。運転のさまたげになったり、急ブレーキのときなどに思わぬ事故につながったりするおそれがあります。

**お子さまを乗せるときは**

いつもより慎重に安全を確保し、スピードを控えめに安全運転を心がけましょう。

**お子さまは後席に乗せる**



51K0188

- できるだけ大人が隣にすわり、お子さまを見守ってください。
- 助手席に乗せるとお子さまの不意の動作が気になったり、お子さまがいたずらしたりして、運転のさまたげになるおそれがあります。
- お子さま用シートは、お子さまの年齢や体格にあった適切なものを選んでください。
  - 2-7ページ（お子さま用シートの使用について）
  - 3-74ページ（お子さま用シートの選択について）

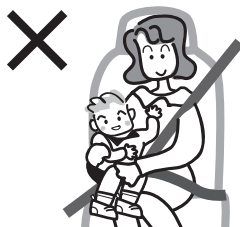
**警告**

- 後席のお子さまが走行中にドアを開けないように、チャイルドプーフをご使用ください。  
→ 3-19ページ  
(チャイルドプーフ)
- お子さま用シートを必要としないお子さまをやむをえず助手席に乗せるときは、次のことをお守りください。
  - 助手席を一番後ろに下げてください。助手席を前に出していると、助手席 SRS エアバッグが作動したときの強い衝撃で重大な傷害を受けるおそれがあります。
- お子さまがアームレストやシート下のレール部など車内の可動部に手や足を近付けないように注意してください。はさまれてけがをするおそれがあります。

お子さまもシートベルトを着用

**警告**

- ひざの上にお子さまを抱かないでください。しっかり抱いていても、衝突のときなどに十分にささえることができず、お子さまが重大な傷害を受けるおそれがあります。



80J081

- 必ずシートベルトを着用させてください。
- 一本のシートベルトを二人以上で使用しないでください。
- シートベルトが首やあごにかかるときや、腰骨にかからないようなお子さまには、チャイルドシートやジュニアシートをご使用のうえ、後席に乗せてください。シートベルトを正しく使用しないと、お子さまが重大な傷害を受けるおそれがあります。



80J082

- 首がすわっていないお子さま、ひとりすわりのできないお子さまには、ベビーシートをご使用のうえ、後席に乗せてください。

## シートベルトで遊ばせない



80J026

### 警告

お子さまをシートベルトで遊ばせないでください。ベルトを身体に巻きつけるなどして遊んでいるときに、窒息など重大な傷害を受けるおそれがあります。万一の場合は、ハサミでベルトを切断してください。

## お子さま用シートの使用について

- 一体式後席シート車の場合、ベビーシートなどの後ろ向きお子さま用シートは、いずれの席でも使用することができません。
- 分割式後席シート車の場合、ベビーシートなどの後ろ向きお子さま用シートは、助手席で使用することはできません。後席に取り付けてください。
- ジュニアシートは助手席に取り付けることができますが、安全のため、後席に取り付けてください。

- お子さま用シートは、お子さまの年齢や体格にあった適切なものを選んでください。

→ **3-74ページ**（お子さま用シートの選択について）

- 助手席サンバイザーの両面には、助手席 SRS エアバッグ装備車にお子さま用シートを取り付ける場合の禁止事項などを示した警告ラベルが貼られています。お子さま用シートをご使用前に、**2-34ページ**の「**助手席 SRS エアバッグに関する警告ラベル**」を必ずお読みください。

- 乗用タイプ車には、次のタイプのお子さま用シートを取り付けることができます。（商用タイプ車にはシートベルトで固定するタイプのみ取り付けすることができます。）

- シートベルトで固定するタイプのお子さま用シート

→ **3-80ページ**（お子さま用シートのシートベルトによる固定）

- ISOFIXタイプのお子さま用シート

→ **3-82ページ**（ISOFIX対応お子さま用シートの固定）

- お子さま用シートの種類によっては、この車に正しく取り付けられないものがあります。使用する前に、お子さま用シートに付属の取扱説明書をよく読み、取り付け方や取扱いなどについてご確認ください。
- お子さま用シートには、マツダ純正品をおすすめします。詳しくは、マツダ販売店にご相談ください。
- お子さま用シートを使用しても、お子さまの安全の確保には限界があります。スピードは控えめにし、安全運転に心がけてください。

**警告**

- 助手席には、ベビーシートなどの後ろ向きお子さま用シートを取り付けしないでください。助手席 SRS エアバッグがふくらむと、お子さま用シートの背面に強い衝撃が加わり、生命に関わる重大な傷害を受けるおそれがあります。
- やむをえず助手席にジュニアシートを取り付けるときは、助手席を一番後ろに下げ、前向きに取り付けてください。



80J027

- 走行する前に、お子さま用シートが確実に固定され、ガタつき、ゆるみなどがいないことを確認してください。
- お子さま用シートを取り付けたシートの背もたれを倒さないでください。お子さま用シートが適切に固定されなかったり、衝突したときなどに体がシートベルトの下に滑り込んだりして、重大な傷害を受けるおそれがあります。
- 万一の事故でお子さま用シートに強い衝撃を受けた場合は、外観に異常がなくても再使用しないでください。いざというときに性能を十分発揮できないおそれがあります。

**注意**

お子さま用シートは、使用していないときでもしっかりとシートに取り付けるか、荷室に収納してください。シートから取り外したまま客室内に放置すると、ブレーキをかけたときなどに乗員やものに当たるおそれがあります。

**ドアやウインドーの開閉、シートの調節は大人が行なう**

お子さまの手足や首をはさまないように、大人が開閉や調節を行なってください。

- 2-31 ページ (パワースライドドア装備車の正しい使いかた)
- 3-21 ページ (スライドドアクローザー)
- 2-30 ページ (オートステップ装備車の正しい使いかた)



64P0006

**警告**

パワーウインドー (タイプ別装備) は、お子さまが自分で操作しないように、ウインドーロックスイッチをご使用ください。

- 3-35 ページ (ウインドーロックスイッチ)



窓から顔や手を出さない



64P0007

⚠ 警告

お子さまが手や顔などを出さないように注意してください。急ブレーキで重大な傷害を受けたり、転落したりするおそれがあります。また、車外のものなどに当たって重大な傷害を受けるおそれがあります。

車から離れるときは

⚠ 警告

車から離れるときは、お子さまだけを車内に残さないでください。

- お子さまのいたずらで、車の発進や火災などの事故を起こすおそれがあります。
- 炎天下の車内は高温になり、お子さまが熱中症にかかるおそれがあります。エアコンをつけていても、車内にお子さまだけを残さないでください。



80J032

お子さまを荷室に乗せない



64P0008

⚠ 警告

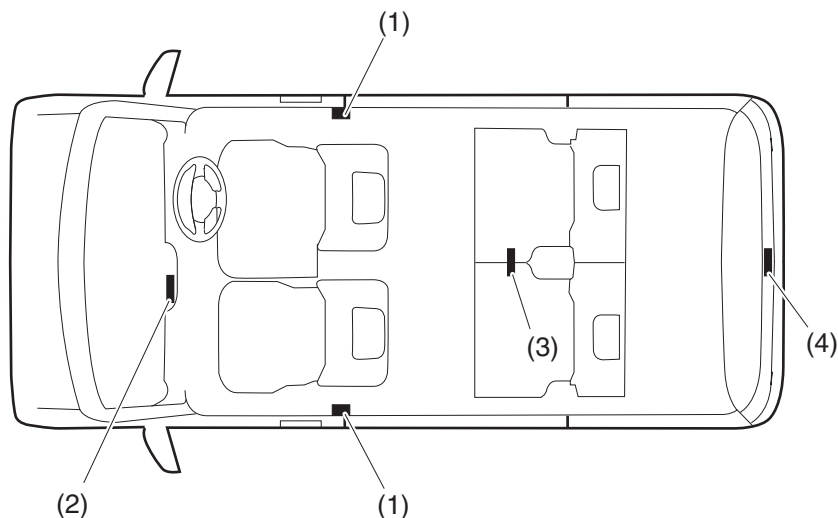
荷室は人が乗る構造になっていません。お子さまを乗せないでください。急ブレーキなどで思わぬ事故につながるおそれがあります。道路上での停車中も、お子さまを荷室で遊ばせないでください。

## 植込み型心臓ペースメーカーなどをご使用の方へ

### アドバンストキーレスエントリー&キーレスプッシュボタンスタートシステム装備車

#### 警告

- 植込み型心臓ペースメーカーおよび植込み型除細動器（ICD）を使用している方は、アドバンストキーレスエントリー&キーレスプッシュボタンスタートシステム装備車の各発信機（下図参照）から約 22 cm 以内の範囲に、植込み型心臓ペースメーカーおよび植込み型除細動器（ICD）が近づかないようにしてください。電波が植込み型心臓ペースメーカーおよび植込み型除細動器（ICD）の作動に影響をあたえるおそれがあります。
- 植込み型心臓ペースメーカーおよび植込み型除細動器（ICD）以外の医療用電気機器を使用している方は、アドバンストキーレスエントリー&キーレスプッシュボタンスタートシステム装備車の電波が医療用電気機器の作動に影響をあたえる場合があるため、医療用電気機器製造業者などへ影響を確認してください。
- 詳しくは、マツダ販売店にお問い合わせください。



64P20030

- (1) 前席ドア車外発信機
- (2) 車室内発信機
- (3) 荷室発信機
- (4) バックドア車外発信機

## 運転席にすわって

### ハンドル、シート、ミラーの調節は走行前に



64P0009

#### ⚠ 警告

- 走行中にハンドルの調節（タイプ別装備）やシートの調節、ルームミラーやドアミラーの調節をしないでください。ハンドル操作を誤ったり、前方不注意となったりして、思わぬ事故につながるおそれがあります。

- 3-44ページ  
（チルトステアリング）
- 3-45ページ（前席シート）
- 3-39ページ（ルームミラー）
- 3-40ページ（ドアミラー）

- 背もたれを必要以上に倒さないでください。ヘッドレストやシートベルトが本来の機能を発揮できません。

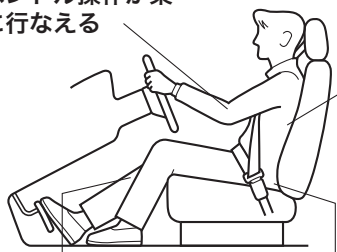
## 正しい運転姿勢

正しい運転姿勢がとれるように、次のことに注意してシートを調節してください。

- 背もたれと腰の間にすきまのないようにシートに深くすわります。
- ペダル類を踏み込んだときに、ひざが伸びきらないで余裕があるようにシートを前後に調節します。
- 背中を背もたれに軽くつけ、ハンドルを握ったときにひじが軽く曲がる程度に背もたれの角度を調節します。

背中を背もたれに軽くつける

ひじが軽く曲がり  
ハンドル操作が楽  
に行なえる



ひざが伸びきらずペダル類を踏むときに余裕がある

シートに深くすわる

82K183

#### ⚠ 警告

背もたれと背中の間にクッションなどを入れないでください。正しい運転姿勢がとれないばかりか、シートベルトやヘッドレストの効果が十分に発揮されないおそれがあります。

## シートベルトは正しく着用



- シートを正しい位置に調節し、上体を起こして奥深くすわります。
- ベルトがねじれないように着用します。
- 腰ベルトは、腰のできるだけ低い位置にかけます。
- 肩ベルトは、首と肩先の中央にかけます。
- ベルトがねじれていないことを確認し、たるみを取り除きます。  
→ 2-11ページ（正しい運転姿勢）

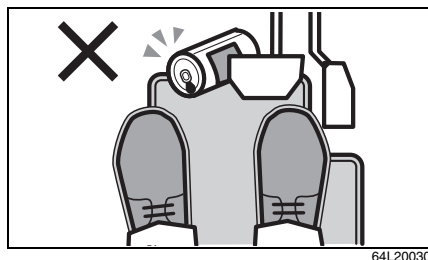
### ⚠ 警告

- 走行前にシートベルトを正しく着用してください。走行中に着用したり調節したりすると、思わぬ事故を起こすおそれがあります。
- 背もたれを必要以上に倒さないでください。また、洗たくばさみやクリップなどでベルトをたるませないでください。シートベルトが本来の効果を発揮できません。

- 助手席や後席の同乗者全員にシートベルトを着用させてください。



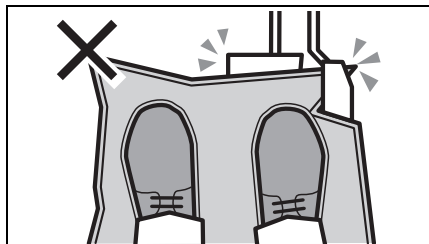
## 運転席の足元付近にものを置かない



### ⚠ 警告

空き缶などを足元に放置しないでください。ペダル操作ができなくなって思わぬ事故につながるおそれがあります。

車にあったフロアマットを  
適切に使用する



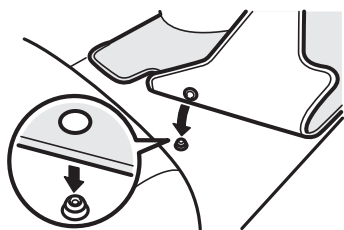
64L20040

**警告**

ペダル操作のさまたげになって思わぬ事故につながるおそれがありますので、次のことをお守りください。

- 足元の形にあわないフロアマットを使わない
- フロアマットを重ねて敷かない
- フロアマットは固定具などで確実に固定する

マツダ純正フロアマットの例



64P0010

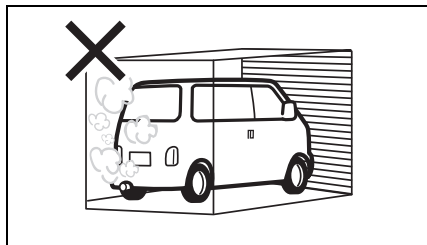
※ 運転席および助手席側のフロア（カーペット下）には、マツダ純正フロアマットを固定するための固定具（ホック）があります。

**アドバイス**

この車専用のマツダ純正フロアマットのご使用をおすすめします。

エンジンをかけるときは

換気が悪いところでエンジンをかけたままにしない



64P0011

**警告**

- 車庫の中など、換気が悪いところでエンジンをかけたままにすると、一酸化炭素中毒のおそれがあります。
- エンジンをかけた状態で、バックドアを開けたままにしないでください。排気ガスが車内に侵入します。
- 車内で排気ガスのにおいがしたときは、すべての窓を全開にし、エアコン、ヒーターの内外気切替えを外気導入に切り替え、ファンを強にして換気します。換気してもにおいが消えないときは、すみやかにマツダ販売店で点検を受けてください。

窓越しのエンジン始動はしない



64P0012

運転席にすわり、ブレーキペダルを踏んでからエンジンを始動してください。

警告

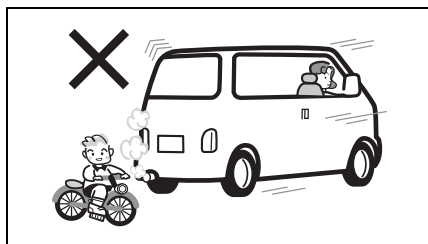
窓越しのエンジン始動はしないでください。思わぬ事故につながるおそれがあります。

→ 4-9ページ

(エンジンのかけかた)

走行するときは

周囲をよく確認してから発進する

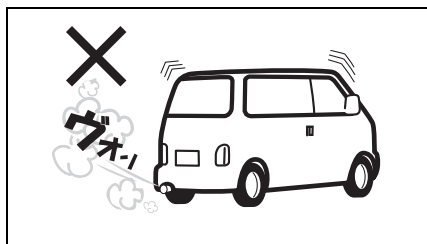


64P0013

注意

- 周囲の安全をしっかりと確認してから発進してください。
- バックミラーだけでは後方の安全が十分に確認できません。車を後退させるときは、車から降りて自分の目で後方を確認してください。

エンジン始動直後の空ぶかしや急発進、急加速をしない



64P0014

エコドライブのため、空ぶかしや急発進、急加速はしないでください。

→ 2-41ページ

(エコドライブをしましょう)

注記

エンジン始動直後は暖まっていないので、空ぶかしや急発進、急加速をすると、エンジン故障の原因となります。

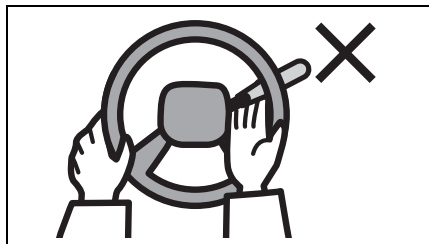
携帯電話やナビゲーションなどに気を取られないで



**警告**

- 運転者は、走行中に自動車電話や携帯電話などを操作しないでください。電話の操作に気を取られ、思わぬ事故につながるおそれがあります。
- 運転者は、走行中にテレビを見たり、ナビゲーションやオーディオなどを操作したりしないでください。前方不注意で思わぬ事故につながるおそれがあります。

ハンドルの中に手を入れてスイッチなどを操作しない



**警告**

ハンドル操作のさまたげになり、思わぬ事故の原因となります。

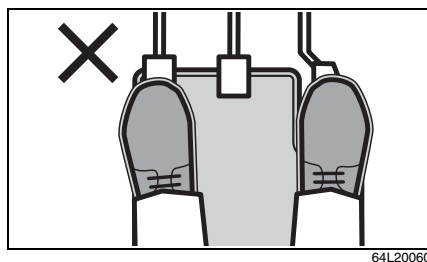
ブレーキペダルに足を乗せたまま走行しない

**注意**

ブレーキ部品が早く摩耗したり、ブレーキ装置が過熱したりして、効きが悪くなるおそれがあります。

クラッチペダルに足を乗せたまま走行しない

マニュアル車

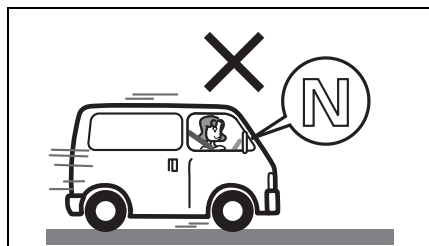


**注意**

クラッチが早く摩耗したり過熱したりして、思わぬ事故につながるおそれがあります。

必要以上に長い時間、半クラッチ操作を行なわないでください。

## 走行中はニュートラルにしない



### ▲ 注意

緊急時以外は、走行中にチェンジレバーまたはセレクトレバーをニュートラルに入れしないでください。エンジブレーキがまったく効かないため、思わぬ事故の原因となります。

## 長い下り坂ではエンジブレーキを使用する

長い下り坂ではエンジブレーキ（※）を併用してください。アクセルペダルから足を離し、走行速度にあわせて、次のようにシフトダウンします。

### オートマチック車

オーバードライブ（O/D）スイッチをOFFにするか、セレクトレバーを **[2]** または **[L]** にシフトダウンします。

→ 4-17ページ

（セレクトレバーの操作）

### オートギヤシフト車

セレクトレバーを **[M]**（マニュアルモード）にしてから、一側へ操作して適切なギヤにシフトダウンします。

→ 4-28ページ

（セレクトレバーの操作）

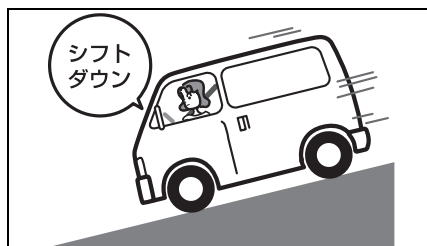
### マニュアル車

ギヤを1速ずつおとします。

→ 4-44ページ

（チェンジレバーの操作）

※エンジブレーキとは、走行中にアクセルペダルから足を離したときに起こるブレーキ効果のことをいいます。エンジブレーキは低速ギヤほどよく効きます。

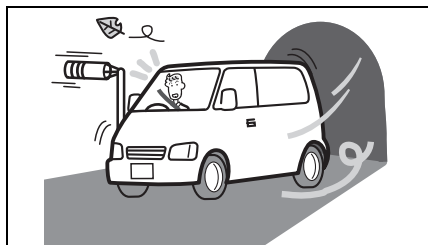


### ▲ 警告

ブレーキペダルを踏み続けると、ブレーキ装置が過熱してブレーキが効かなくなるおそれがあります。



## 横風が強いときは



64P0017

トンネルの出口や橋の上、大型トラックが通りすぎるときなどに、横風を受けて車が横に流されることがあります。あわてずハンドルをしっかり握り、徐々にスピードを落として進路を立て直してください。

## 草の生い茂った場所は走行しない



64P0018

### ⚠ 警告

草などが駆動系部品や排気管にからまると、駆動装置が損傷したり、火災につながったりするおそれがあります。

## 滑りやすい路面ではゆっくり走る



64P0019

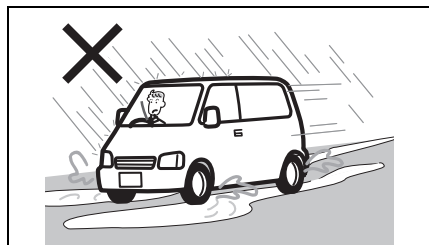
### ⚠ 注意

濡れた路面や凍結路、積雪路などでは、急発進、急加速、急ブレーキ、急ハンドル、急激なエンジンブレーキなど「急」のつく運転はしないでください。スリップ事故につながるおそれがあります。

### ♪mアドバイス

- 滑りやすい路面では、2速発進モードを使用することでスムーズに発進することができます。（オートギヤシフト車）
- 深い雪道、砂地や砂利道など駆動力を必要とする場合は2速発進モードを解除してください。（オートギヤシフト車）

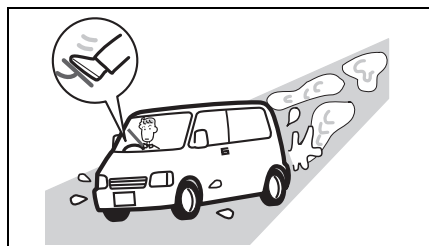
## 水たまりを高速で通り抜けない



### ▲ 注意

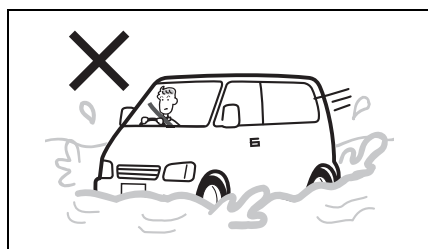
水たまりや濡れた路面を高速で走行すると、タイヤと路面の間に水の膜ができ、タイヤが浮いた状態になることがあります。これをハイドロプレーニング現象といい、ハンドルやブレーキがまったく効かなくなって思わぬ事故につながるおそれがあります。

## 水たまりを走行したあとや洗車後はブレーキの効きを確認



- 周囲の安全を確かめてから低速でブレーキペダルを数回踏み、ブレーキの効きを確かめてください。
- ブレーキの効きが悪いときは、効きが回復するまで低速で繰り返しブレーキペダルを軽く踏み、ブレーキ装置のしめりを乾かしてください。

## 冠水した場所は走行しない



万一、冠水した場所を走行したときは、ブレーキの効きを確かめながら安全な場所に停車し、マツダ販売店にご連絡ください。また、次の項目などについて点検を受けてください。

- ブレーキの効き具合
- エンジン、トランスミッション、デファレンシャルなどのオイル量および質の変化（オイルが白濁している場合は、水が混入していますのでオイル交換が必要です）
- ベアリング、ジョイント部などの潤滑不良

### 注記

冠水した場所や、深い水たまりを走行しないでください。エンスト、電装品のショート、エンジン破損などの原因になります。

## スタック（立ち往生）したときは

- ぬかるみや砂地などで、駆動輪が空転して脱出できなくなることをスタックといいます。
- 前進と後退を繰り返すときは、駆動装置などが損傷するおそれがあるため、次のことに注意してください。
  - オートマチック車**は、セレクトレバーを確実にに入れてからアクセルを軽く踏んでください。
  - オートギヤシフト車**は、セレクトレバーを **D**、**M**、または **R** へ確実に入れ、メーター内の表示（セレクトレバー位置表示またはギヤポジション表示）が1（2速発進モードインジケータが点灯しているときは2）またはRになっていることを確認してからアクセルを軽く踏んでください。

→ 4-34ページ

### （2速発進モード選択機能）

- 数回行なっても脱出できないときは、操作を中止してください。
- タイヤの下に石や木を入れると脱出しやすくなります。
- DSC&TCS装備車では、TCS（トラクションコントロールシステム）が脱出に適さないときがあります。そのようなときは、DSC&TCS OFFスイッチを操作してTCS（トラクションコントロールシステム）を作動停止の状態にしてください。

→ 4-47ページ

### （DSC&TCS装備車の取扱い）

- パートタイム4WD車は、2WDの状態スタックしたときに4WDへ切り替えると脱出しやすくなります。

→ 4-45ページ

### （2WD⇄4WDの切替え操作）

## 警告

脱出しようとする前に、周囲の安全を十分に確認してください。勢いよく発進して事故を起こすおそれがあります。

## 注記

タイヤを高速で空転させないでください。タイヤが異常に過熱して破損したり、駆動装置が損傷したりするおそれがあります。



64P0023

## こんなときどうする？

- 警告灯が点灯したら？  
ただちに安全な場所に停車して処置をしてください。  
→ 1-12ページ（警告灯・表示灯）
- 床下に強い衝撃を受けたら？  
ただちに安全な場所に停車し、ブレーキ液や燃料が漏れていないか、排気管などに異常がないか点検してください。異常が見つかったときは、マツダ販売店にご連絡ください。

## ●タイヤが突然パンクしたら？

ハンドルをしっかり握り、慎重にブレーキをかけて徐々にスピードを落とし、安全な場所に停車してください。

→ 7-2ページ (パンク)

## ●ブレーキペダルが重く感じたら？

車には、エンジンの負圧を利用してブレーキペダルを踏む力を軽減するブレーキ倍力装置がついています。エンジンの負圧が低下していると、ブレーキペダルを踏んだときに重く感じるがありますが、異常ではありません。そのままペダルを強く踏んでください。

## 駐車するときは

### パーキングブレーキをしっかりとかけて

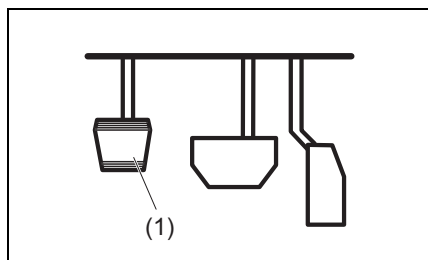
#### ■ 平らな場所に駐車するときは

**1** ブレーキペダルを踏んだまま、パーキングブレーキをしっかりとかけます。

→ 4-15ページ

(パーキングブレーキの操作)

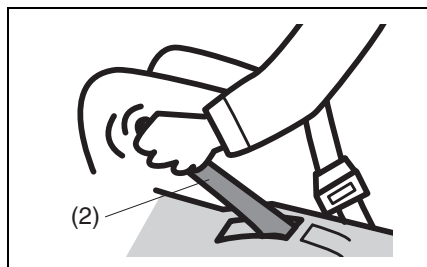
#### オートマチック車



80P0134

(1) パーキングブレーキペダル

#### オートギヤシフト車 マニュアル車



72M10202

(2) パーキングブレーキレバー

**2** オートマチック車 オートギヤシフト車は、セレクトレバーを **P** に入れます。

→ 4-17ページ

(セレクトレバーの操作)

→ 4-28ページ

(セレクトレバーの操作)

マニュアル車は、チェンジレバーを R (リバース) または 1 速に入れます。

→ 4-44ページ

(チェンジレバーの操作)

- ブレーキペダルからゆっくりと足を離し、車が動き出さないことを確認してください。

### ▲ 注意

- 平らな場所に少しの間駐車するときでも、安全のため、セレクトレバーを **P** に入れるか、チェンジレバーを R または 1 速に入れてください。
  - 寒冷時にパーキングブレーキをかけると、凍結して解除できなくなるおそれがあります。坂道を避け、平らな場所に駐車してください。
- 6-18ページ  
(パーキングブレーキ)

## ■ 坂道に駐車するときは

①、②は、平らな場所で駐車するときと同じ操作です

- マニュアル車 は、下り坂ではチェンジレバーをR（リバース）、上り坂では1速に入れてください。

③ 市販品の輪止めや石などでタイヤを固定し、車が動き出さないようにしてください。

### ⚠ 警告

急な坂道には駐車しないでください。無人で車が動き出すなど、思わぬ事故につながるおそれがあります。

## エンジン停止後に冷却ファンが回転することがあります

エンジン冷却水温が高い場合、エンジンを停止させたあともエンジンルーム内の冷却ファンが駆動しますが、異常ではありません。冷却水の温度が下がると、自動的にファンが停止します。

### ⚠ 注意

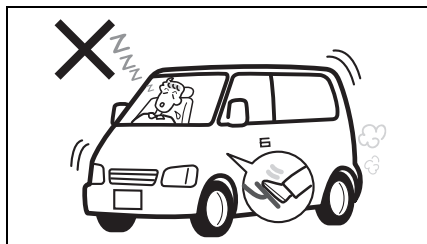
動いているファンに近づかないでください。手や髪、衣類などが巻き込まれると、けがのおそれがあります。

## 車を移動するときはエンジンをかけて

### ⚠ 注意

坂道を利用して惰性で車を移動しないでください。ハンドルをまわすときやブレーキペダルを踏むときに強い力が必要となって、思わぬ事故を起こすおそれがあります。

## エンジンをかけたまま仮眠しない



64P0024

### ⚠ 警告

- 周囲の状況や風向きで排気ガスが車内に侵入し、一酸化炭素中毒のおそれがあります。
- 無意識にセレクトレバーやチェンジレバーを動かしたり、アクセルペダルを踏み込んだりして、思わぬ事故を起こすおそれがあります。
- 無意識にアクセルペダルを踏み続けると、エンジンや排気管が過熱して火災のおそれがあります。

燃えやすいものの近くに駐車しない

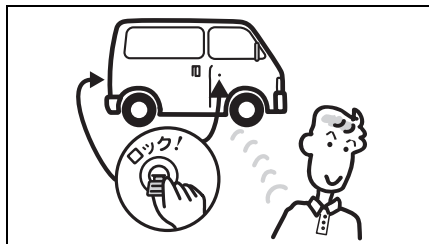


64P0025

⚠ 警告

枯れ草、紙くず、ベニヤ板などの可燃物の近くに車を止めないでください。排気管や排気ガスが高温になるため、火災のおそれがあります。

車から離れるときはエンジンを止めてドアを施錠



64P0026

少しの間でも車から離れるときは、現金や貴重品を車内に放置しないでください。盗難のおそれがあります。

⚠ 警告

エンジンをかけたまま車から離れないでください。火災や盗難など思わぬ事故につながるおそれがあります。

車内にパソコンや携帯電話などを放置しない

盗難にあったり、水分や湿気または温度変化などにより故障したりするおそれがあります。

ライターやメガネなどを放置しない



80J1004

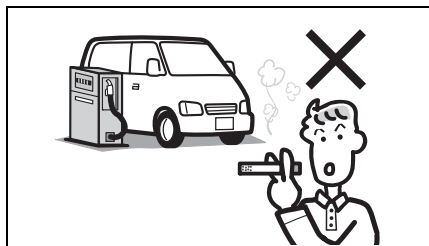
⚠ 警告

- 炎天下で駐車するときは、車内にライターやスプレー缶、プラスチック製品（メガネやカード、CD ケースなど）や炭酸飲料缶を放置しないでください。車内が高温になるため、ライターやスプレー缶の自然発火や爆発による火災、メガネやカード、CD ケースなどの変形やひび割れ、炭酸飲料缶の破裂を起こすおそれがあります。
- 操作部が露出しているライターやスプレー缶をグローブボックスや小物入れなどに入れたり、床やシートのすきまに落としたままにしたりしないでください。荷物を押し込んだときやシートを動かしたときに、ガスが噴出して火災につながるおそれがあります。

給油するときは

→ 5-2ページ（燃料給油口）

火気に気をつけて



64P0027

⚠ 警告

必ず次のことをお守りください。

- エンジンを止めてください。
- 給油中はドアや窓を閉めてください。
- ガソリンは引火性が高いため、タバコなどの火気は厳禁です。

セルフスタンドで給油するとき

⚠ 警告

セルフスタンドで給油するときは必ず次のことをお守りください。

- フューエルキャップを開ける前に、車体または給油機の金属部分に手を触れて、身体の静電気（※）を除去してください。身体に静電気を帯びていると、放電による火花で燃料に引火し、やけどのおそれがあります。

また、給油中は車内にもどらないでください。再び帯電するおそれがあります。

- 給油口には、静電気除去を行なった方以外の人を近づけないでください。

※ 空気が乾燥すると、身体に多くの静電気が帯電します。また、かさね着をすると、繊維の摩擦により静電気が発生します。とくに乾燥する季節は注意してください。

- フューエルキャップはゆっくりとゆるめ、空気が抜ける音が止まったらキャップを開けます。急に開けると燃料タンク内の圧力が急激に抜け、燃料が吹き出すおそれがあります。
- 給油口に給油ノズルを止まるところまで確実に差し込んでください。ノズルを確実に差し込まないと、燃料が吹きこぼれるおそれがあります。

**警告**

- 給油ノズルのレバーを止まるところまで確実に引いてください。
- 給油ノズルの自動停止（オートストップ）機能が作動したら、給油を終了してください。自動停止後に継ぎ足し給油をすると、燃料があふれ出るおそれがあります。



80J1005

※給油機によっては、早期に自動停止機能が作動して給油できない場合があります。スタンド従業員の指示にしたがってください。

- 燃料をこぼさないようにしてください。こぼれた場合は、ただちにやわらかい布などでふき取ってください。火災など思わぬ事故につながるおそれがあります。また、そのまま放置すると、塗装のしみ、変色、ひび割れの原因となります。
- 給油後は、給油ノズルを確実にもとの位置にもどし、フューエルキャップをカチッという音が2回以上するまで閉めてください。キャップが確実に閉まっていないと、燃料が漏れたり、火災が発生したりするおそれがあります。
- 燃料は人体に有害な物質を含んでいます。気化した燃料を吸い込まないでください。
- そのほか、スタンドに掲示されている注意事項をお守りください。

無鉛ガソリン以外は使用しない

**注記**

有鉛ガソリンや粗悪ガソリン、その他の燃料（アルコール系、軽油など）を使用すると、エンジンや燃料配管系などに悪影響をおよぼします。

**オートマチック車を  
運転するときは**

オートマチック車には特有の操作上の注意があります。4-17ページの「オートマチック車」もあわせてお読みいただき、正しい取扱いをしてください。

**クリーブ現象に注意して**

エンジンをかけて停車しているとき、セレクトレバーが **P** **N** 以外に入っていると、アクセルペダルを踏まなくても車がゆっくり動きます。これをクリーブ現象といいます。

**注意**

- セレクトレバーを **P** **N** 以外に入れているときは、ブレーキペダルをしっかりと踏んでください。
- エンジン始動直後やエアコン作動時などは、クリーブ現象が強くなる場合があります。とくにしっかりとブレーキペダルを踏んでください。



## R (リバース) ポジション 警告ブザー

セレクトレバーを R に入れると室内で警告ブザーが鳴り、セレクトレバーが R に入っていることを運転者に知らせます。

### アドバイス

R (リバース) ポジション警告ブザーは、車外の人に車の後退を知らせるためのものではありません。

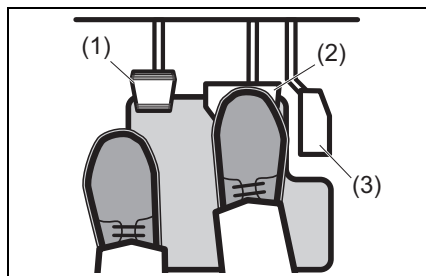
## ペダルの踏み間違いに注意



**アクセルペダルとブレーキペダルを踏み間違えると、思わぬ事故につながります。**

ペダルの踏み間違いを防ぐため、エンジンをかける前にアクセルペダルとブレーキペダルを実際に足で踏んで、位置を確認してください。

## ブレーキペダルは右足で踏む



80P0135

- (1) パーキングブレーキ
- (2) ブレーキペダル
- (3) アクセルペダル

左足では適切なブレーキ操作ができません。ブレーキペダルは右足で踏む習慣をつけてください。

## セレクトレバーを操作するとき

- 前進と後退を繰り返すときなどは、セレクトレバーを **[R]** に入れたことを忘れることがあります。車を後退させたあとは、すぐに **[R]** から **[N]** に入れる習慣をつけてください。
- 切り返しなどで前進と後退を繰り返すときは、完全に停車してからセレクトレバーを操作してください。

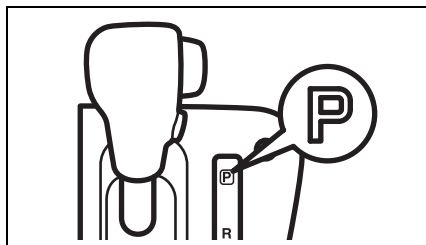
### ⚠ 警告

アクセルペダルを踏んだままでセレクトレバーを操作しないでください。急発進して事故を起こすおそれがあります。

## セレクトレバーの位置は目で確認

始動時や降車時は **[P]**、前進時は **[D]**、後退時は **[R]** に入っていることを目で確認してください。

## 車から離れるときは



64P0161

### ⚠ 警告

エンジンをかけたまま車から離れないでください。万一、セレクトレバーが **[P]** 以外に入っていると、車がひとりでに動き出すおそれがあります。また、車に乗り込むときに誤ってセレクトレバーを動かしたりアクセルペダルを踏み込んだりして、思わぬ急発進のおそれがあります。

## オートギヤシフト車を 運転するときには

オートギヤシフト車には特有の操作上の注意があります。4-28ページの「オートギヤシフト車」もあわせてお読みいただき、正しい取扱いをしてください。

### クリーブ機能に注意して

- エンジンをかけて停車しているとき、セレクトレバーが **P** **N** 以外に入っていて、ブレーキペダルを離すと同時に、アクセルペダルを踏まなくても車がゆっくり動きます。これをクリーブ機能といいます。
- 次のようなとき、クリーブ機能は働きません。
  - 運転席ドアが開いている
  - ブレーキペダルを踏んでいる
  - パーキングブレーキをかけている

#### ⚠️ アドバイス

クリーブ機能はパーキングブレーキを解除するだけでは再開しません。次に記載されている操作を行なってください。

- クリーブ機能を再開するには、次の確認および操作をすべて行なってください。
  - 運転席ドアが閉まっていることを確認
  - トランスミッション警告灯が点滅していないことを確認
  - パーキングブレーキを解除し、ブレーキペダルを踏んでからブレーキペダルを離す

#### ⚠️ 注意

- セレクトレバーを **P** **N** 以外に入れているときは、ブレーキペダルをしっかりと踏んでください。
- エンジン始動直後やエアコン作動時は、クリーブ機能が強くなる場合があります。とくにしっかりとブレーキペダルを踏んでください。

#### ⚠️ アドバイス

トランスミッション警告灯が点灯したり、点滅したりしているときはクリーブ機能が働かない場合があります。

→ 3-102ページ  
(トランスミッション警告灯)

### **R** (リバース) ポジション 警告ブザー

セレクトレバーを **R** に入れると室内で警告ブザーが鳴り、セレクトレバーが **R** に入っていることを運転者に知らせます。

#### ⚠️ アドバイス

**R** (リバース) ポジション警告ブザーは、車外の人に車の後退を知らせるためのものではありません。

### ペダルの踏み間違いに注意

#### ⚠️ 警告

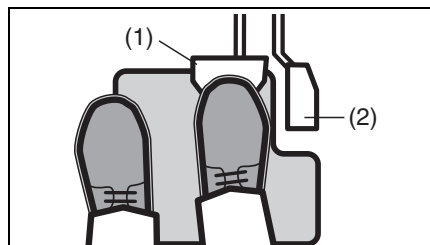
アクセルペダルとブレーキペダルを踏み間違えると、思わぬ事故につながります。

## 注記

アクセルペダルとブレーキペダルの両方を同時に踏まないでください。クラッチが損傷したり、発熱したりする原因になります。

ペダルの踏み間違いを防ぐため、エンジンをかける前にアクセルペダルとブレーキペダルを実際に足で踏んで、位置を確認してください。

## ブレーキペダルは右足で踏む



64L20140

- (1) ブレーキペダル  
(2) アクセルペダル

左足では適切なブレーキ操作ができません。ブレーキペダルは右足で踏む習慣をつけてください。

## セレクトレバーを操作するときは

- 前進と後退を繰り返すときなどは、セレクトレバーを **D**、**M** または **R** に入れたことを忘れることがあります。車を前進させたあとは、すぐに **D** または **M** から **N** に入れ、後退させたあとはすぐに **R** から **N** に入れ、メーター内のセレクトレバー位置表示が **N** になっていることを確認する習慣をつけてください。

- 切り返しなどで前進と後退を繰り返すときは、ブレーキペダルを踏んで完全に停車してから、セレクトレバーを操作し、メーター内の表示（セレクトレバー位置表示またはギヤポジション表示）が前進のときは **1**（2速発進モードインジケーターが点灯しているときは **2**）、後退のときには **R** になっていることを確認してください。

→ **4-34ページ**

### (2速発進モード選択機能)

- セレクトレバーを操作したときに、セレクトレバー位置表示が点滅し、警告ブザーが鳴った場合、セレクトレバーの位置とメーター内の表示（セレクトレバー位置表示またはギヤポジション表示）にずれが生じています。そのまま少し（2～3秒）待っても切り替わらないときは、ブレーキペダルを踏んでセレクトレバーの操作をやり直してください。
- セレクトレバーの位置とメーター内の表示が異なる場合、メーター内の表示が正しいギヤの位置を示していません。

## 警告

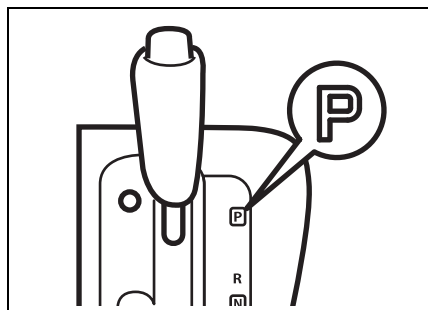
アクセルペダルを踏んだままでセレクトレバーを操作しないでください。急発進して事故を起こすおそれがあります。

## セレクトレバーの位置とメーター内の表示を目で確認

始動時や降車時は **P**、前進時は **D** または **M**、後退時は **R** に入れたとき、メーター内の表示（セレクトレバー位置表示またはギヤポジション表示）が P、1（2 速発進モードインジケーターが点灯しているときは 2）または R になっていることを目で確認してください。

→ 4-34ページ  
(2速発進モード選択機能)

## 車から離れるときは



64P1001

### ⚠ 警告

エンジンをかけたまま車から離れないでください。万一、セレクトレバーが **P** 以外に入っていると、車がひとりで動き出すおそれがあります。また、車に乗り込むときに誤ってセレクトレバーを動かしたりアクセルペダルを踏み込んだりして、思わぬ急発進のおそれがあります。

## そのほかのオートギヤシフト車の記載

前記以外にも、オートギヤシフト車には特有の機能・操作方法があります。下記の参照先もしっかりお読みください。

- 警告ブザーが鳴ったときは
    - 1-20ページ  
(オートギヤシフト車のみ)
  - 警告灯・表示灯
    - 1-12ページ (警告灯・表示灯)
    - 3-102ページ  
(トランスミッション警告灯)
    - 3-104ページ  
(ブレーキシステム警告灯)
    - 3-106 ページ (ブレーキリクエストインジケーター)
    - 3-107ページ (表示灯)
  - セレクトレバーの操作
    - 4-28ページ (セレクトレバーの各位置のはたらき)
    - 4-29ページ  
(セレクトレバーの動かしかた)
  - 2速発進モード選択機能
    - 4-34ページ  
(2速発進モード選択機能)
- ⚠ 警告**

走行中は発進モード切替えスイッチの操作をしないでください。操作に気を取られて、思わぬ事故につながるおそれがあります。
- オートギヤシフト車の特性
    - 4-35ページ  
(オートギヤシフト車の特性)
  - オートギヤシフト車の運転のしかた
    - 4-38ページ (オートギヤシフト車の運転のしかた)

## オートステップ装備車の正しい使いかた

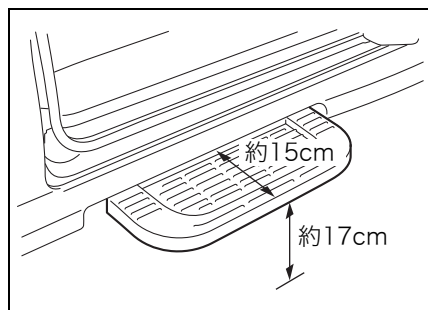
3-28ページの「オートステップ」もあわせてお読みいただき、オートステップ装備車の特性や操作上の注意を十分理解して正しい取扱いをしてください。

### オートステップとは

オートステップは、高齢のかたや小さいお子さまが助手席側のスライドドアから乗り降りするときの補助装置です。

- オートステップは、車体の左側面から約15 cm、地上から約17 cmの高さまで張り出します。ただし、次のような場合には、地上からの高さが変わります。
  - 車に人やものを乗せている
  - オートステップに人が乗っている
  - 路面に凹凸がある
- オートステップの張り出しおよび格納動作は、スライドドアの開閉からそれぞれ約2秒間かかります。
- オートステップの許容荷重は150 kg までとなっています。

### オートステップ張り出し時の長さ・高さ



64P0029

### 助手席側のスライドドアから乗り降りするときは

#### ▲ 注意

- オートステップと車体のすきまに、手や足などを入れないでください。とくに次のような場合は、周囲の安全を十分に確認してから、助手席側のスライドドアを開閉してください。オートステップの作動により、人にけがをさせたり、ものが破損したりするおそれがあります。
  - 縁石や壁などがある狭い場所
  - スライドドアの近くに人がいたりものがあつたりする
  - オートステップの上に人が乗っている
- 助手席側のスライドドアを完全に閉めないで、オートステップは格納されません。半ドアの状態で行った場合、一定の速度になるとオートステップは自動的に格納されますが、人が歩くような遅い速度のときは格納されないことがあります。張り出したオートステップが人やものに当たるおそれがありますので、ドアが完全に閉まっているか確認してください。

### オートステップの手入れ

- 3-105ページ (オートステップ警告灯)
- 6-18ページ (オートステップ装備車の手入れ)
- 7-20 ページ (オートステップ用ヒューズが切れたとき)
- 7-33 ページ (オートステップが格納されないときは)

## パワースライドドア装備車の正しい使いかた

3-22ページの「パワースライドドア」もあわせてお読みいただき、パワースライドドア装備車の特性や操作上の注意を十分理解して正しい取扱いをしてください。

### パワースライドドアとは

- パワースライドドアは、次の操作により自動開閉できます。
  - ドアハンドル
  - ワンアクションスイッチ
  - 運転席にあるパワースライドドアスイッチ
  - 携帯リモコン
  
- 自動開閉中は、周囲に注意をうながすため、警告ブザーが“ピッピッピッ”と断続的に鳴り続けます。
- パワースライドドアには、スライドドアクローザー機能があります。
  - 3-21ページ  
(スライドドアクローザー)
  
- パワースライドドアには、自動開閉するときの安全装置として、はさみ込み防止機構があります。
  - 3-27ページ  
(はさみ込み防止機構)

### パワースライドドアを開閉するとき

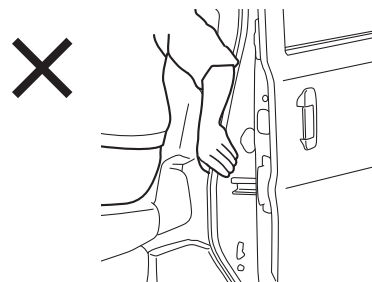
#### ⚠ 警告

- パワースライドドアを開けるときは、後席窓から手や頭などの身体を出さないでください。身体をはさまれ、重大な傷害を受けるおそれがあります。



64P0030

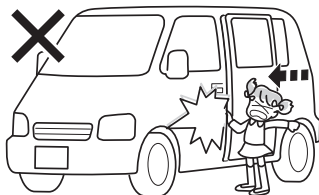
- パワースライドドアの開閉は、車外および車内のスライドドア周囲の安全を十分に確認してから行なってください。ドアに手足や顔などの身体をはさまれ、重大な傷害を受けるおそれがあります。



64P20020

⚠ 警告

- パワースライドドアの開閉はお子さまではなく大人が行ない、お子さまの身体をはさまないように気をつけてください。



64P0031

- パワースライドドアは、走行中に自動開閉できないようになっていますが、次の条件をみたと自動開閉する場合があります。完全に停車したことを確認してから操作してください。車が動いているときの開閉は、思わぬ事故につながるおそれがあります。

- 車速が約3 km/h以下
- パーキングブレーキがかかっているか、ブレーキペダルを踏んでいる

⚠ 注意

後輪のタイヤ交換などをするときには、安全のため、パワースライドドアメインスイッチを **OFF** にし、ドアを全閉状態にしてください。誤って自動開閉してしまった場合、手などの身体をはさまれ、けがのおそれがあります。

→ 3-23 ページ (パワースライドドアメインスイッチ)

SRSエアバッグ車を  
運転するときは

SRS エアバッグシステムの効果を発揮させるために、3-66 ページの「SRS エアバッグ」もあわせてお読みいただき、正しい取扱いをしてください。

シートベルトは必ず着用



65J106

⚠ 警告

SRSエアバッグシステムは、シートベルトに代わるものではありません。シートベルトと併用することで、その効果を発揮するシートベルトの補助拘束装置です。したがってSRSエアバッグシステムが装備されている車であっても、シートベルトを必ず着用してください。



## 着座姿勢

瞬時にふくらむ運転席・助手席 SRS エアバッグにより強い衝撃を受けるおそれがあるため、運転者および助手席の同乗者は、シートに奥深くすわり、背もたれに背中を軽くつけてください。また、シートを前方に出しすぎないようにシートを前方に調節してください。

→ 2-11ページ (正しい運転姿勢)

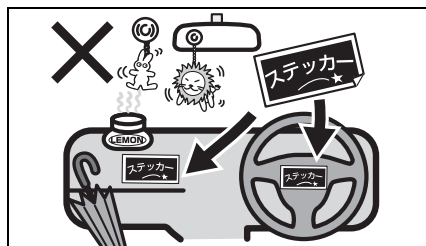


64P0009

### 警告

ハンドルやインパネに、顔や胸などを近づけたり、足を置いたりしないでください。SRSエアバッグが作動したときの強い衝撃で、重大な傷害を受けるおそれがあります。

## SRS エアバッグシステムを正常に機能させるために



66K20540

### 警告

- ハンドルを交換する、ハンドルのパッド部にステッカーを貼る、色をぬる、カバーで覆うなどの改造をしないでください。
- エアバッグ収納部およびその周辺には、ステッカーを貼ったり色をぬったりしないでください。また、アクセサリーや芳香剤、ETC 車載器やポータブルカーナビなどを取り付けたり置いたり、傘などを立てかけたりしないでください。
- フロントガラスやルームミラーにアクセサリーなどを取り付けしないでください。

## 助手席 SRS エアバッグに関する警告ラベル

助手席サンバイザーの両面には、次の警告ラベルが貼られています。このラベルは、助手席 SRS エアバッグが作動したときにお子さま用シートにあたえる影響と、お子さま用シートの取り付けに関する禁止事項を示しています。この車の助手席にお子さま用シートを取り付ける場合は、警告ラベルの説明および参照先の項目をご覧ください。適切に取り付けてください。



72M00150

## 警告ラベルの説明

シンボルマーク	シンボルマークの意味
	助手席 SRS エアバッグ 装備車の助手席に、後ろ向きのお子さま用シートを取り付けて、お子さまを乗せることを禁止
	助手席 SRS エアバッグ がふくらむと、後ろ向きのお子さま用シートおよびお子さまに強い衝撃が加わることを表示
	詳しくは、取扱書（本書）を読むことを指示 → 2-7 ページ（お子さま用シートの使用について） → 3-74 ページ（お子さま用シートの選択について）

### 警告

助手席には、ベビーシートなどの後ろ向きお子さま用シートを取り付けてください。助手席 SRS エアバッグがふくらむと、お子さま用シートの背面に強い衝撃が加わり、生命に関わる重大な傷害を受けるおそれがあります。

## 4WD車を運転するときは

4WD車には特有の操作上の注意があります。正しい取扱いをしてください。

- パートタイム4WD車は、4-45ページの「2WD⇄4WDの切替え操作」もあわせてお読みください。

## 路面の状況に注意して走行する

フルタイム4WD車

パートタイム4WD車

### ▲注意

4WD車は、雪道、急坂路、砂地、ぬかるみなどのタイヤがスリップしやすい路面で優れた走行性能を発揮しますが、万能ではありません。また、オフロード（不整地）、ラリー専用車ではありません。次のことをお守りください。

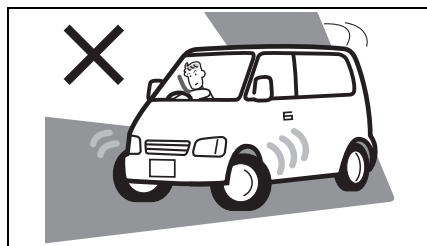
- 砂地やぬかるみなど、タイヤが空転しやすいところでは連続走行しないでください。
- ブレーキ性能は2WD車と比べてほとんど差がありません。滑りやすい路面での走行には十分車間距離をとってください。アクセル、ハンドル、ブレーキの操作も、2WD車と同様に慎重に行なってください。
- 渡河走行や水中走行をしないでください。



64P0022

## 4WDで急旋回をしない

パートタイム4WD車



64P0032

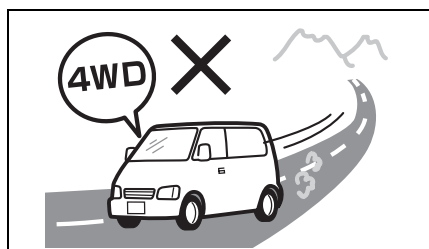
### ▲警告

4WDで急カーブや脇道、駐車場で急旋回をすると、ハンドルをまわすときの力が大きくなるとともに、タイトコーナーブレーキング現象(※)が起きて、思いがけない事故を起こすおそれがあります。また、駆動装置が損傷する原因となります。

※タイトコーナーブレーキング現象とは、4WDでの急旋回時に、前輪と後輪の回転の差を吸収しきれない状態が生じ、ブレーキをかけたときと同じ状態になることをいいます。

乾燥した舗装路では4WDで  
走行しない

パートタイム4WD車



64P0033

### ▲ 注意

濡れた舗装路でも4WDで走行することは、できるだけ避けてください。タイヤがスリップしにくい路面では、前輪と後輪の回転の差を吸収しきれず次のような状態が生じます。

- 駆動装置に無理な力がかかって、損傷するおそれがある
- タイヤの摩耗が早まる
- ハンドルが重くなる
- カーブではブレーキがかかったような状態になる

## ターボ車を運転するときは

ターボ車には特有の注意があります。次の内容をよく読み、正しい取扱いをしてください。

## ターボ車の取扱い

ターボとは、通常のエンジンより大きな馬力を引き出す精密装置です。ターボ装置内のタービン（羽根）が、排気ガスの圧力で超高速回転することで、エンジンに多量の圧縮空気を送り込みます。タービンを含むターボ装置は700℃以上の高温になり、その潤滑と冷却はエンジンオイルによって行なわれています。

ターボ装置の故障を防ぐため、次のことをお守りください。

- エンジンオイル、オイルフィルターは定期的に交換してください。劣化したオイルのまま運転を続けると、ターボ装置の潤滑と冷却が適切に行なわれず、タービン軸受部の固着や異音の原因となります。  
→ **2-40ページ（エンジンオイルを交換するときは）**

- 高速走行直後や登坂走行直後は、すぐにエンジンを停止しないでください。

次の表にしたがってアイドリング運転を行ない、高温になったターボ装置を冷却してからエンジンを停止してください。

エンジン停止直前の走行状況	アイドリング運転時間の目安
高速走行、登坂走行	約1分
市街地、郊外などの一般走行	不要

- エンジンが冷えているときに、空ぶかしや急加速をしないでください。

### 注記

前記にしたがって適切に取り扱わないと、ターボ装置の故障や破損の原因となります。

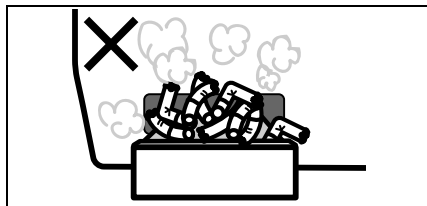
## こんなことにも注意して

### 車検を受けるときの注意

DSC&TCS 装備車をテスターに載せる場合は、DSC&TCS を整備モードに切り替える必要があります。

詳細については、マツダ販売店にご相談ください。

### マッチ、タバコの火は確実に消す



68H20580

### 警告

- マッチ、タバコの火は確実に消し、吸いがらを入れた灰皿（タイプ別装備）は完全に閉めてください。
- 灰皿（タイプ別装備）の中に吸いがらをためすぎたり、紙など燃えやすいものを入れたりしないでください。

### 外装部品に力をかけすぎない

### 注記

スポイラー、リヤバンパー、サイドスカートなどに強い力をかけないでください。破損するおそれがあります。

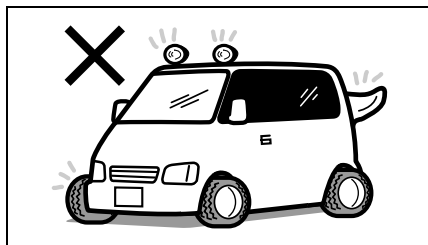
### 段差などに注意して

### 注記

次のような場合は、バンパーまたは車両下部が破損するおそれがあります。十分注意してください。

- 路肩など段差がある場所への乗り入れ
- わだちやくぼみなどがある道路の走行

## 不正改造はしない



68H20590

### 警告

- この車に適さない部品を取り付ける、あるいは自己流の調整や配線をするなどの改造をしないでください。  
火災や事故につながるおそれがあります。また、取扱い、性能、耐久性に悪影響をあたえたり、法令に違反したりするおそれがあります。
- 無線機、ナビゲーション、オーディオ、ETC車載器などの電気製品の取り付け、取り外しをするときは、マツダ販売店にご相談ください。また、バッテリー端子から電気製品の電源をとったり、アース線を直接つなげたりしないでください。電子部品のはたらきをさまたげたり、火災、故障、バッテリーあがりなどを起こしたりするおそれがあります。
- ホイール、ホイールナットは指定のマツダ純正品以外を使用しないでください。走行中にナットがゆるんでホイールが外れるなど、思わぬ事故につながるおそれがあります。また、燃費や走行安定性が悪化したり、故障の原因となったりします。

## 注記

- ディスチャージヘッドライト装備車では、次のような改造をするとオートレベリング機能（自動光軸調整機能）が正常に作動しなくなるおそれがあります。
  - ・サスペンションの改造（車高やサスペンションの硬さ変更）
  - ・指定サイズ以外のタイヤやホイールの装着
- お車の故障診断コネクターには、指定の点検整備用の故障診断装置のみが接続できます。指定以外の機器を接続すると、電子部品のはたらきをさまたげたり、バッテリーあがりなどを起こしたりするおそれがあります。

部品の取り付け、取り外し、  
修理をするときは

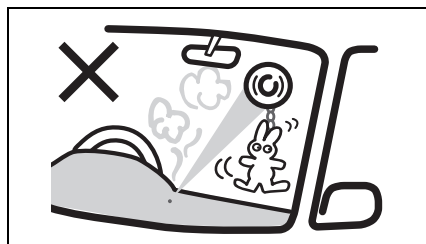
⚠ 警告

SRSエアバッグ、シートベルトプリテンショナーは、その機能に影響をあたえる部品に手を加えると、思いがけないときに作動したり、必要なときに正常に作動しなかったりすることがあります。

次のような場合は、システムに悪影響をおよぼします。事前にマツダ販売店にご相談ください。

- ハンドルの取り外し、ハンドルまわりの修理など
- インパネまわり、センターコンソール付近の修理および電気配線の修理
- オーディオ用品などの取り付け
- ダッシュボード周辺の板金塗装および修理
- 前席の交換およびシートまわりの修理
- センターピラーまわりの修理

アクセサリーの取り付けに気をつけて



80J069

⚠ 警告

窓ガラスにアクセサリーを取り付けないでください。アクセサリーや吸盤が視界をさまたげたり、吸盤がレンズのはたらきをして火災を起したりするおそれがあります。また、SRSエアバッグが作動したときに、アクセサリーが飛んでけがのおそれがあります。

飲み物などをこぼしたときは

⚠ 警告

車内に水などをかけたり、飲み物などをこぼしたりしないでください。次のような部品が故障したり、火災の原因になったりするおそれがあります。万一、飲み物などをこぼした場合は、すみやかにマツダ販売店で点検を受けてください。

- SRSエアバッグシステム
- ナビゲーションまたはオーディオ
- スイッチ、配線などの電気部品
- セレクトレバー、シートベルトバックルなどの可動部分

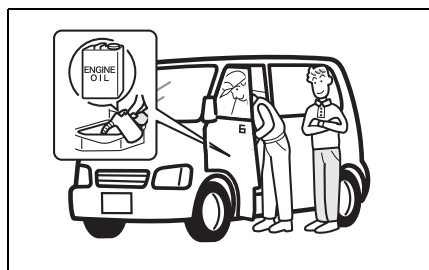
## エンジンオイルを交換するとき

### ■ 定期的に交換する

- 標準的な使用方法では、エンジンオイルは**10,000 km**（ターボ車は**5,000 km**）ごと、または**6か月**ごとのどちらから早い方で交換し、エンジンオイルフィルターは**10,000 km**ごとに交換してください。
- 厳しい条件（シビアコンディション）で使用した場合は、標準的な場合より早めの交換が必要です。  
→ **メンテナンスノート**

### 注記

交換時期を守ってください。劣化したオイルや目詰まりしたフィルターは、エンジン故障や異音の原因となります。交換については、マツダ販売店へお申し付けください。



64P0034

### ■ エンジンオイルの規格／粘度

使用するエンジンオイルにより燃費などの性能は左右されるため、次の表1、表2をそれぞれみたくオイルを使用してください。オイルは、マツダ純正オイルのご使用をおすすめします。

→ **8-1ページ（サービスデータ）**

表1

規格		オイル性能
API(※1)/ ILSAC(※2)	SN/GF-5	
	SM/GF-4	
	SL/GF-3	

表2

規格	全車共通
SAE粘度(※3)	5W-30

- ※1 API規格とは、アメリカ石油協会が定めた規格でエンジンオイルの品質グレードを表しています。
- ※2 ILSAC規格とは、国際潤滑油標準化認証委員会が定めた自動車用エンジンオイルの規格で、API規格をベースに省燃費・耐久性などの性能がさらに優れたオイルであることを示します。
- ※3 SAE粘度とは、潤滑油の粘度を定めた規格です。  
左側の数字(Wの付く数字)は低温時の粘度を意味し、この数字が小さいほど寒さに強くエンジンの始動性が良いことを示します。右側の数字は高温時の粘度を意味し、この数字が大きいほど熱に強く、エンジンの保護性能に優れています。

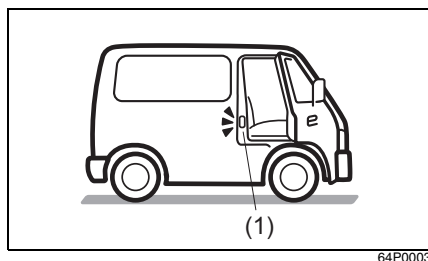


## エコドライブをしましょう

- 3-114ページ  
(エコドライブインジケーター)
- 3-86ページ  
(エコドライブアシスト照明)
- 3-90ページ (エコ運転表示機能)

## タイヤの空気圧を適正に

- タイヤの空気圧が低いとガソリンを多く消費します。適正な空気圧にしてください。
- この車の指定空気圧は、運転席ドアの開閉口に貼付してある「空気圧ラベル」(1)で確認のうえ、調整してください。



## 不要な荷物は積まない

燃費が悪化したりタイヤが早く摩耗したりするなど、車に悪影響があります。

## 暖機運転は適切に

次のような場合は、数十秒から数分程度の暖機運転を行なってから、走行を開始してください。

- 長期間お車を使用しなかったとき
- 寒冷地などで極低温（-10℃以下を目安）にあるとき

上記以外の場合はエコドライブのため、エンジンを始動したらすみやかに走行を開始してください。

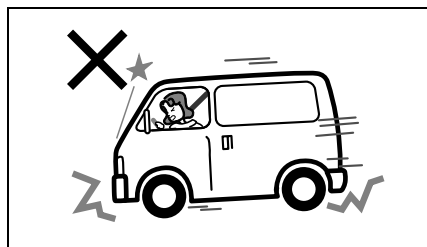
## 注記

エンジン始動直後は暖まっていないので、空ぶかしや急発進、急加速をすると、エンジン故障の原因となります。

## アドバイス

状況によって異なりますが、一般的に暖機運転によって、5分間で160mL程度の燃料を消費するといわれています。

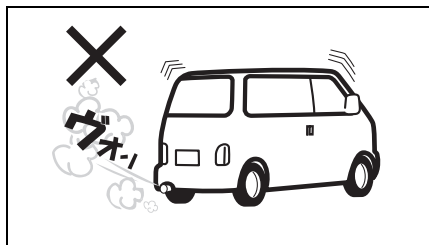
## 急発進、急加速、急ブレーキなど「急」のつく運転はしない



---

## 空ぶかしをしない

---



64P0014

燃料を消費するだけで、何の効果もありません。

---

## 車速に応じたギヤで走行する

---

低速ギヤを使って高いエンジン回転で走行すると燃費が悪くなります。走行速度に応じた正しいギヤをお使いください。



# 3. 運転する前に

## ● ドアの開閉

キー	3-2
キーレスエントリー	3-4
携帯リモコン	3-7
ドア	3-12
オートドアロック	3-20
スライドドアクローザー	3-21
パワースライドドア	3-22
オートステップ	3-28

## ● 警報装置

セキュリティアラーム（警報装置）	3-31
------------------	------

## ● ウィンドーの開閉

パワーウィンドー	3-34
手動ウィンドー	3-38

## ● 各部の調節

ルームミラー	3-39
ドアミラー	3-40
チルトステアリング	3-44

## ● シートの調節

前席シート	3-45
後席シート	3-47
シートの便利な使いかた	3-49

## ● シートベルト

シートベルトについて	3-59
シートベルトの着用のしかた	3-61
シートベルトの取扱いとお手入れ	3-63
シートベルトプリテンショナー（前席のみ）	3-64
シートベルト可変ロードリミッター （前席のみ）	3-65

- **SRSエアバッグ**
  - SRSエアバッグ車を運転するときは…………… 3-66
  - SRSエアバッグシステムの取扱い…………… 3-68
  - SRSエアバッグシステムの作動…………… 3-70
  - SRSエアバッグ警告灯…………… 3-73
  - 廃棄と廃車…………… 3-73
  
- **お子さま用シート**
  - お子さま用シートの選択について…………… 3-74
  - お子さま用シートのシートベルトによる固定… 3-80
  - ISOFIX対応お子さま用シートの固定…………… 3-82
  
- **メーター**
  - メーターの見かた…………… 3-85
  - 警告灯・表示灯の見かた…………… 3-95
  
- **スイッチの使いかた**
  - ライトスイッチ…………… 3-116
  - フォグランプスイッチ…………… 3-118
  - 光軸調整ダイヤル…………… 3-119
  - 方向指示器スイッチ…………… 3-120
  - 非常点滅表示灯スイッチ…………… 3-120
  - ワイパー／ウォッシャースイッチ…………… 3-121
  - ホーンスイッチ…………… 3-123

## 安全運転が第一

お車に装備されているシートベルト、DSC(ダイナミック・スタビリティ・コントロール)&TCS(トラクションコントロールシステム)、SRSエアバッグシステム、運転支援機能などの安全装備も、乗員の安全確保には限界があります。法定速度を厳守するとともに、スピードを控えめにして安全運転に心がけてください。

### キー

キーを紛失したり、車内に閉じ込めたりしないように注意してください。

#### 警告

リモコンキーを航空機内へ持ち込む場合は、機内で操作ボタンを押さないでください。また、バッグなどに入れるときは、簡単に操作ボタンが押されないように収納してください。操作ボタンが押されると、電波が発信され、航空機の運航に支障をきたすおそれがあります。

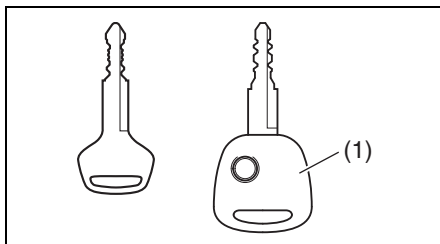
※リモコンキーは、航空機内での使用が制限される電子機器に該当します。

#### アドバイス

- 盗難などを防ぐため、キーを紛失したときは、すみやかにマツダ販売店にご相談ください。
- キーのご購入については、マツダ販売店にご相談ください。

### アドバンストキーレスエントリー&キーレスプッシュボタンスタートシステム非装備車

- キーが2本ついています。キーの組み合わせは、お車により異なります。
- キーは、エンジンの始動・停止のほか、ドアの施錠・解錠に使用します。



64P0162

(1) リモコンキー(タイプ別装備)

#### 注意

キーホルダーのアクセサリーなどは必要最小限にしてください。アクセサリーを多数付けたり、重いものを付けたりすると、走行中の振動などでエンジンスイッチに差したキーがまわるおそれがあります。

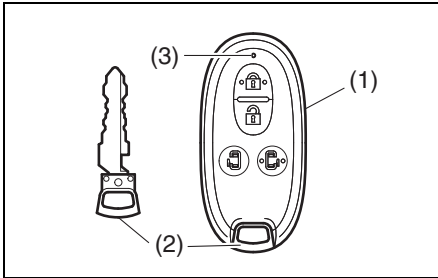
また、大きなアクセサリーを付けていると、ひざや手などが当たってキーをまわしてしまうおそれがあります。

→ 4-2 ページ (エンジンスイッチの各位置のはたらき)

## アドバンストキーレスエントリー&キーレスプッシュボタンスタートシステム装備車

- キーはドアの施錠・解錠に使えますが、エンジンの始動・停止には使えません。エンジンの始動・停止には携帯リモコンをご使用ください。  
→ 4-9ページ (エンジンのかけかた)

- 携帯リモコン (1) が2個、リモコンに格納可能なキー (2) が2本ついています。  
→ 3-7ページ (携帯リモコン)

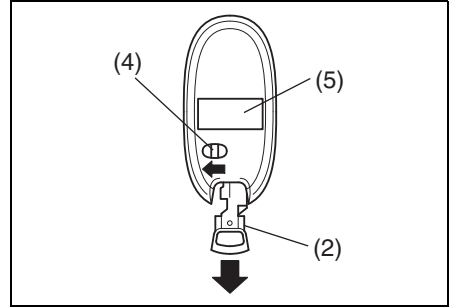


64P30010

(3) 作動表示灯

- 上図の携帯リモコンは代表例です。お車のタイプにより異なります。

- リモコンに格納されているキー (2) は、ロック解除レバー (4) を ← 方向に引きながら取り出します。



82K283

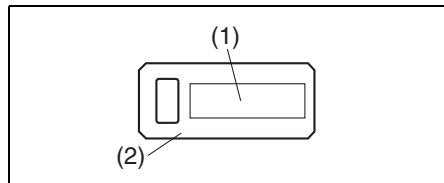
(5) 適合証明マーク

### ⚠️ アドバイス

携帯リモコンには、キーを格納してください。リモコンの電池が消耗しているときや故障したときなどに、ドアの施錠・解錠ができなくなるおそれがあります。

## キーナンバープレート

キーナンバープレート (2) には、キー作成時に必要なキーナンバー (1) が打刻されています。



80J1008

### ⚠️ アドバイス

- お客様以外の方にキーナンバーを知られないよう、キーナンバープレートは車両以外の場所に、大切に保管してください。万一、キーを紛失したときは、マツダ販売店にキーナンバーを伝えてご相談ください。
- お車をおゆずりになるときは、次に所有される方のために、キーナンバープレートをお車のキーとともにお渡しください。

## キーレスエントリー

### タイプ別装備

車から約 2 m 以内の範囲で、リモコンキーの操作部を押すと、すべてのドアを施錠・解錠できます。

- 施錠したときは、ドアハンドルを引いて施錠されているか確認してください。

### ⚠️ 警告

火災や盗難などの事故防止のため、車から離れるときは、エンジンを止めてドアを施錠してください。

### 注記

リモコンキーには、精密な電子部品が組み込まれています。電子部品の故障を防ぐため、次のことをお守りください。

- インパネの上などの高温になるような場所に置かない
- 落下させるなどして、強い衝撃をあたえない
- 水洗いをしたり、水中に入れたりしない



⌄アドバイス

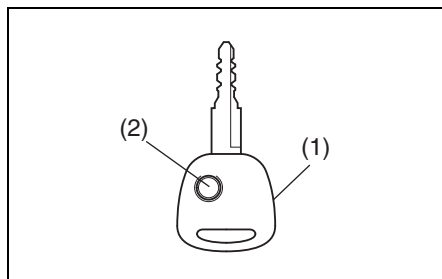
- キーレスエントリーの作動距離は、周囲の影響で変わることがあります。また、強い電波などが発生している場所では、キーレスエントリーが作動しないことがあります。
- 少しの間でも車から離れるときは、現金や貴重品を車内に放置しないでください。盗難のおそれがあります。
- リモコンキーでドアの施錠・解錠ができないときは、キーを使って施錠・解錠をしてください。
- キーレスエントリーが正しい距離で作動しないときは、電池の消耗が考えられます。

→ 6-7ページ

(リモコンキーの電池交換)

- リモコンキーを必要以上に操作すると、電池の消耗が早まります。
- リモコンキーのご購入、暗証コードの登録については、マツダ販売店にご相談ください。

アドバンストキーレスエントリー&キーレスプッシュボタンスタートシステム非装備車



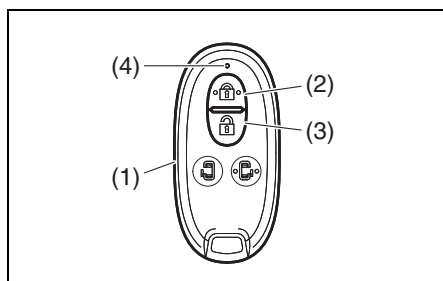
82K236

(1) リモコンキー (2) 操作部

⌄アドバイス

- 次のようなときは、キーレスエントリーが作動しません。
  - いずれかのドアが開いていると、施錠できません。(解錠はできます)
  - エンジンスイッチにキーを差し込んでいるとき。
- 1台の車両で、4個のリモコンキーまで登録できます。

## アドバンストキーレスエントリー&キーレスプッシュボタンスタートシステム装備車



64P30020

- (1) リモコンキー(携帯リモコン)
- (2) 操作部(ロックスイッチ)
- (3) 操作部(アンロックスイッチ)
- (4) 作動表示灯

- 上図の携帯リモコンは代表例です。お車のタイプにより異なります。

### ⓘ アドバイス

- 次のようなときは、キーレスエントリーが作動しません。
  - いずれかのドアが開いていると、施錠できません。(解錠はできます)
  - 車外ブザーが“ピー”と約2秒間鳴ります。
  - エンジンスイッチが **ACC** または **ON** のとき。
- 1台の車両で、4個のリモコンキー(携帯リモコン)まで登録できます。

## アンサーバック機能

キーレスエントリーによるドアの施錠・解錠を知らせる機能です。

アンサーバック機能	初期設定 (工場出荷時)		設定切替え時	
	ロック (施錠)	アンロック (解錠)	ロック (施錠)	アンロック (解錠)
非常点滅表示灯	1回点滅	2回点滅		
室内灯 (スイッチがDOOR位置)		約10秒間点灯	2回点滅	約10秒間点灯

- キーレスエントリーの作動と同時に室内灯を点灯または点滅させたい場合は、室内灯スイッチをDOOR位置にします。
- 室内灯が約10秒間点灯したあとは、徐々に減光しながら消灯します。  
→ **5-8ページ (室内灯)**
- アドバンストキーレスエントリー&キーレスプッシュボタンスタートシステム装備車の場合、車外ブザーも鳴ります。

アンサーバック機能	初期設定 (工場出荷時)		設定切替え時	
	ロック (施錠)	アンロック (解錠)	ロック (施錠)	アンロック (解錠)
車外ブザー	1回吹鳴	2回吹鳴		

### 📌アドバイス

- アンサーバック機能の設定切替え（カスタマイズ）については、マツダ販売店にご相談ください。
- 次の操作をしたときにも、アンサーバック機能が作動します。
  - ・アドバンストキーレスエントリー&キーレスプッシュボタンスタートシステム装備車の場合、リクエストスイッチで施錠・解錠したとき
  - ・パワースライドドア装備車の場合、ワンアクションスイッチで解錠したとき
- 次の合図が別々にカスタマイズできます。
  - ・非常点滅表示灯/室内灯による合図
  - ・車外ブザーによる合図

## タイマーロック機能

盗難防止のため、自動的にドアを施錠する機能です。

- キーレスエントリーで解錠したあと、約 30 秒以内にいずれのドアも開けなかったときに自動的にドアを施錠します。
- タイマーロック機能が作動すると、セキュリティアラームが自動的にセットされます。（警報なしモード時を除く）  
→ 3-31ページ  
（セキュリティアラーム）

### 📌アドバイス

アドバンストキーレスエントリー&キーレスプッシュボタンスタートシステム装備車は、リクエストスイッチで解錠したときにも、タイマーロック機能が作動します。

## 携帯リモコン

### タイプ別装備

すべてのドアが閉まっているときに、前席ドアまたはバックドアにあるリクエストスイッチを押すと、所持している携帯リモコンが車両と電波で通信を開始し、照合がとれるとドアの施錠・解錠が可能となります。

また、そのほかに次の機能があります。

- キーレスエントリー  
→ 3-4ページ（キーレスエントリー）
- エンジンスイッチによる始動および電源の切替え  
→ 4-5 ページ（アドバンストキーレスエントリー&キーレスプッシュボタンスタートシステム）
- イモビライザー（車両盗難防止装置）  
→ 4-4ページ  
（イモビライザーシステム）
- ワンアクションスイッチ  
→ 3-25 ページ（ワンアクションスイッチによる自動開閉）

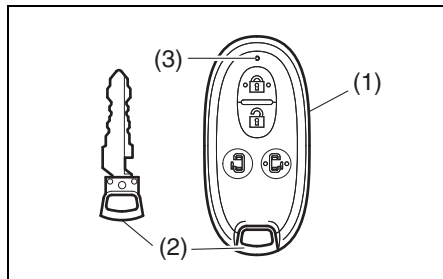
## 注記

携帯リモコンが発信する電波が、携帯電話やほかのリモコンなどの無線通信機器に影響をあたえることがあります。必要以上に携帯リモコンやリクエストスイッチ、エンジンスイッチ、ワンアクションスイッチの操作をしないでください。

## アドバイス

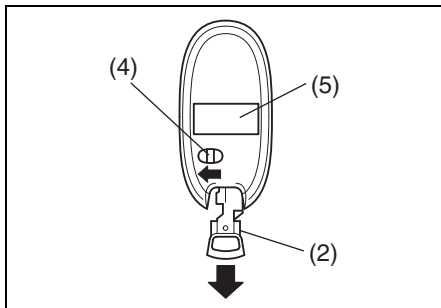
- 携帯リモコンは運転者が所持し、管理してください。車内にリモコンを置き忘れないでください。
- 盗難などを防ぐため、携帯リモコンを紛失したときは、すみやかにマツダ販売店にご相談ください。
- 携帯リモコンは車両と通信するとき、外的影響を受けやすい微弱な電波を使用しています。次のような使用環境では、正常に作動しないことがあります。
  - 近くにテレビ塔や発電所、放送局など強い電波やノイズを発生する設備がある
  - 携帯電話、無線機などの無線通信機器やノートパソコンなどと一緒所持している
  - 携帯リモコンが金属製のものと接していたり、覆われたりしている
  - 近くで他車のキーレスエントリーが使用されている
  - コインパーキングに駐車している（車両検出用の電波の影響があるため）

携帯リモコン (1) が 2 個、リモコンに格納可能なキー (2) が 2 本ついていきます。



(3) 作動表示灯

- 前図の携帯リモコンは代表例です。お車のタイプにより異なります。
- リモコンに格納されているキー (2) は、ロック解除レバー (4) を ← 方向に引きながら取り出します。



82K283

(5) 適合証明マーク

## 注意

携帯リモコンの分解（電池交換時を除く）や修理、改造をしないでください。発火や感電、けがのおそれがあります。また、法律により処罰されることがあります。

## 注記

携帯リモコンには、精密な電子部品が組み込まれています。電子部品の故障を防ぐため、次のことをお守りください。

- インパネの上などの高温になるような場所に置かない
- 落下させるなどして、強い衝撃をあたえない
- 水洗いをしたり、水中に入れたりしない
- 磁気を帯びたキーホルダーなどを付けない
- テレビやオーディオなど磁気を帯びた機器の近くに置かない

- 電気医療機器（マイクロ波治療器や低周波治療器など）の近くに置いたり、身につけたまま治療を受けたりしない

### ⚠️アドバイス

- 適合証明マークの消去、改ざんをしないでください。法律により処罰されることがあります。
- 携帯リモコンには、キーを格納してください。リモコンの電池が消耗しているときや故障したときなどに、ドアの施錠・解錠ができなくなるおそれがあります。
- 1台の車両で、4個の携帯リモコンまで登録できます。
- 電池の寿命は使用状況によりますが約2年です。  
→ **6-7ページ**  
**(リモコンキーの電池交換)**
- 携帯リモコンは、車両と通信するために常時受信動作をしています。強い電波を受信し続けたとき、電池を著しく消耗することがあります。（テレビやパソコンなどの強い電波を発信する電化製品の近くに置いたときなど）
- 携帯リモコンのご購入、暗証コードの登録については、マツダ販売店にご相談ください。

### ■ 携帯リモコン電池消耗警告灯



70K122

メーターパネル内にあります。

- 携帯リモコンの電池切れが近いと、エンジンスイッチを **ON** にしたときに約15秒間点灯します。電池交換のうえ、警告灯をリセットしてください。  
→ **1-12ページ (警告灯・表示灯)**  
→ **6-7ページ**  
**(リモコンキーの電池交換)**

### ⚠️アドバイス

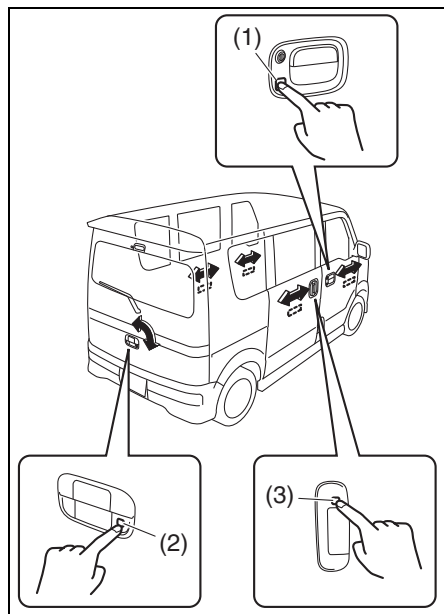
設定の切替え（カスタマイズ）をする  
と、点灯しなくすることもできます。  
設定の切替えについては、マツダ販売  
店にご相談ください。

### リクエストスイッチによる ドアの施錠・解錠

すべてのドアが閉まっているときに、所持している携帯リモコンが「**リクエストスイッチの作動範囲**」（**3-10ページ**参照）に入っていると、リクエストスイッチを押すごとに、すべてのドアを施錠・解錠できます。また、ワンアクションスイッチを押すことで、すべてのドアを解錠することができます。

→ **3-25ページ (ワンアクションスイッチによる自動開閉)**

- 施錠したときは、ドアハンドルを引いて施錠されているか確認してください。



- (1) 前席ドアのリクエストスイッチ  
 (2) バックドアのリクエストスイッチ  
 (3) ワンアクションスイッチ

## ⚠ 警告

火災や盗難などの事故防止のため、車から離れるときは、エンジンを止めドアを施錠してください。

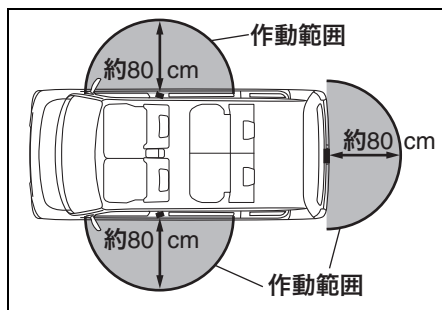
## 📌 アドバイス

- 次のようなときは、リクエストスイッチが作動しません。
  - いずれかのドアが開いている
  - エンジンスイッチが **ACC** または **ON** のとき
- リクエストスイッチでドアの施錠・解錠をすると、アンサーバック機能やタイマーロック機能が作動します。
  - 3-6ページ (アンサーバック機能)
  - 3-7ページ (タイマーロック機能)

- 少しの間でも車から離れるときは、現金や貴重品を車内に放置しないでください。盗難などのおそれがあります。

## リクエストスイッチの作動範囲 (車外)

前席ドアまたはバックドアにあるリクエストスイッチ付近から半球状に周囲約80 cm以内です。



## 📌 アドバイス

- 「リクエストスイッチの作動範囲 (車外)」で携帯リモコンを所持していても、次のような状況にあるとリモコンが検知されず、リクエストスイッチが作動しない場合があります。
  - 携帯リモコンの電池が消耗している
  - 携帯リモコンが強い電波やノイズの影響を受けている
  - 携帯リモコンが金属製のものと接していたり、覆われていたりしている
  - 携帯リモコンがドアに近づきすぎている
  - 携帯リモコンが地面の近くや高い位置にあったり、お尻のポケットの中などにあったりして、リクエストスイッチから離れている

- 車内に予備の携帯リモコンがあると、そのリモコンが検知され、リクエストスイッチが正常に作動しなくなるおそれがあります。

## リクエストスイッチ未作動警告ブザー

次のようなときは車外ブザーが“ピー”と約2秒間鳴って、リクエストスイッチが未作動であることを警告します。

- エンジンスイッチが **ACC** または **ON** の状態で、すべてのドアを閉め、リクエストスイッチを押したとき
  - エンジンスイッチを **LOCK**(OFF) にしたあと、次のような状況でリクエストスイッチを押したとき
    - 携帯リモコンを車内に置き忘れている
    - いずれかのドアが開いている
- 3-103ページ (半ドア警告灯)

エンジンスイッチを **LOCK** (OFF) にして携帯リモコンを車外に持ち出し、すべてのドアを完全に閉めたことを確認してから、再度リクエストスイッチを押してください。

## 携帯リモコン閉じ込み防止機能

「キーを使わない施錠」(3-17ページ参照)で、携帯リモコンを閉じ込んでしまうのを防止する機能です。

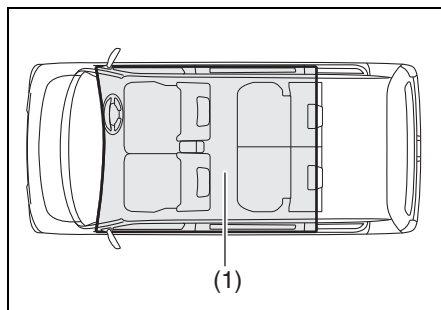
- 携帯リモコンを車内に置き忘れた状態で、「キーを使わない施錠」ですべてのドアを施錠しようとする、自動的にすべてのドアが解錠されます。

## アドバイス

- 「キーを使わない施錠」をするときは、携帯リモコンが手元にあるか確認してください。リモコンを閉じ込むおそれがあります。
- エンジンスイッチが **ACC** または **ON** のときは、携帯リモコンの位置に関係なく、携帯リモコン閉じ込み防止機能が作動します。
- 鉛バッテリーが完全にあがっているときや接続されていないときは、携帯リモコン閉じ込み防止機能は作動しません。

## リクエストスイッチ未作動警告ブザー/携帯リモコン閉じ込み防止機能の検知範囲 (車内)

「車内の検知範囲」(1)は、インパネの上や荷室などを除く車室内です。



64P30450

## アドバイス

- 「**車内の検知範囲**」に携帯リモコンがあっても、次のような状況にあるとリモコンが検知されず、リクエストスイッチ未作動警告ブザーや携帯リモコン閉じ込み防止機能が作動しない場合があります。
  - 携帯リモコンの電池が消耗している
  - 携帯リモコンが強い電波やノイズの影響を受けている
  - 携帯リモコンが金属製のものと接していたり、覆われたりしている
  - 携帯リモコンが奥まったところや収納スペースなどにある
- 5-10ページ  
(インパネ収納スペース)
- 5-13ページ  
(ドリンクホルダー)
- 5-15ページ (そのほかの装備)
- 携帯リモコンがメーターパネルの手前やサンバイザー、床にある
- 「**車内の検知範囲**」に携帯リモコンがなくても、次のような状況にあるとリモコンが検知され、リクエストスイッチ未作動警告ブザーや携帯リモコン閉じ込み防止機能が作動する場合があります。
  - 車外に携帯リモコンがあっても、ドアに近づきすぎている
  - 携帯リモコンがインパネの上や荷室にある

## ドア

### 警告

- ドアを閉めるときは、シートベルトや荷物などをはさまないようにしてください。半ドア状態になって、走行中にドアが開くおそれがあります。
- エンジンをかけた状態で、バックドアを開けたままにしないでください。排気ガスが車内に侵入して、一酸化炭素中毒のおそれがあります。
- 火災や盗難などの事故防止のため、車から離れるときは、エンジンを止めドアを施錠してください。

### 注意

- ドアの開閉は、お子さまではなく大人が行ない、手、足、頭などをはさまないように気をつけてください。
- ドアを開けるときは、後ろからの車に注意してください。とくに風が強い日は注意してください。
- スライドドアを開けるときは、後席窓から手や頭などの身体を出さないでください。身体をはさまれ、けがのおそれがあります。



64P0030

- スライドドアの開閉は、車外および車内のスライドドア周囲の安全を十分に確認してから行ってください。ドアに手足や頭などの身体をはさまれ、けがのおそれがあります。



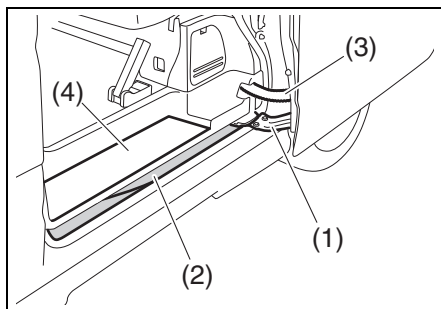


64P0031

- 傾斜地では、スライドドアを開けたままにしないでください。スライドドアが不意に閉まるおそれがあります。
- バックドアやスライドドアを開けるときは、完全に開けてください。開けかたが不十分な場合、思わぬときに閉まって、けがのおそれがあります。
- スライドドア開口部の下側にあるアーム(1)は、乗り降りの際のステップではありません。足をかけないでください。けがのおそれがあります。また、故障の原因となります。
- エンジンがかかっているときは、排気管の真後ろでバックドアを開閉しないでください。やけどなどのおそれがあります。

### 注記

- スライドドアが開いているときは次のことに気をつけてください。故障の原因となります。
  - ローラー滑走面(2)に石などの異物を入れない
  - パワースライドドア装備車の場合、配線(3)を足で踏むなどして不要な力をかけない
- スライドドアを閉めるときは、ステップ(4)の上にもものがないことを確認してください。



64P30480

- 上図は代表例です。お車のタイプにより異なります。

### アドバイス

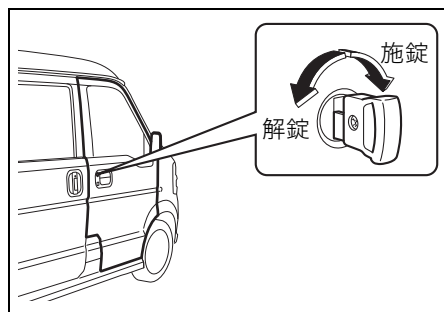
- セキュリティアラーム(タイプ別装備)のセット状態およびドアの開けかたによっては、警報が作動する場合があります。  
→ **3-31ページ**  
**(セキュリティアラーム)**
- オートギヤシフト車の場合、運転席ドアを開けたとき、車体より作動音が聞こえる場合がありますが異常ではありません。

## キー操作による車外からの施錠・解錠

- 3-4ページ (キーレスエントリー)
- 3-7ページ (携帯リモコン)

### ■ 前席ドア

キーを差し込んで車の前方向にまわすと施錠、後ろ方向にまわすと解錠できます。

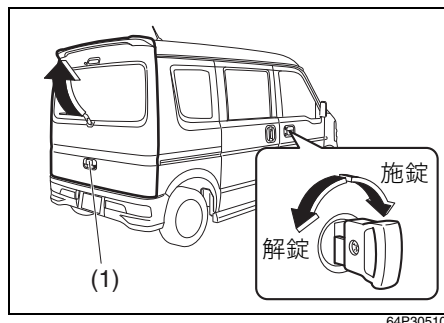


### ■ バックドア

#### バックドアキーシリンダー非装備車

運転席ドアにキーを差し込んで、車の前方向にまわすと施錠、後ろ方向にまわすと解錠できます。

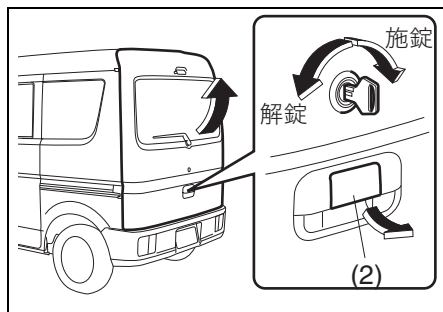
- バックドアを開けるときは、解錠後、ドアハンドル (1) を手前に引きながらドアを持ち上げます。



#### バックドアキーシリンダー装備車

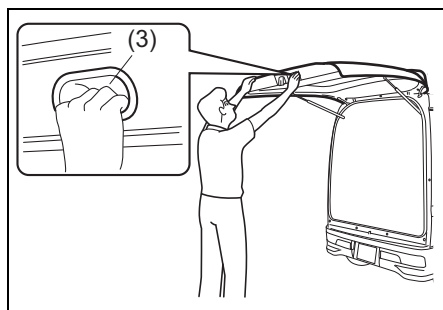
バックドアにキーを差し込んで、時計方向にまわすと施錠、反時計方向にまわすと解錠できます。

- バックドアを開けるときは、解錠後、ドアハンドル (2) を手前に引きながらドアを持ち上げます。



#### バックドアを閉めるときは

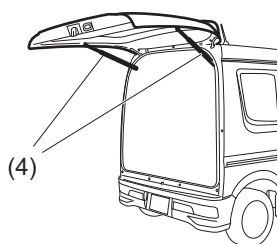
ドア下面右側の手かけ部 (3) を持って引き下げます。最後はドアを外側から手で、少し勢いをつけて押し付けます。



**注意**

バックドアをささえているダンパーステー (4) の損傷や作動不良を防ぐため、次のことをご守りください。ステーが円滑に動かなくなったり、バックドアを開けたときに、保持できなくなったりするおそれがあります。

- ステアーのロッド部 (ドア開閉時に摺動する棒部分) に傷をつけたり、泥やビニール片、テープなどの異物を付着させたりしないでください。
- ステアーに手をかけたり、ものをかけたりしないでください。

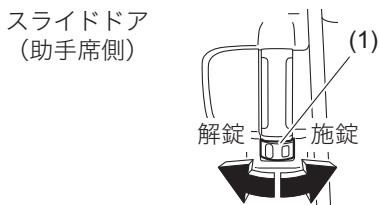
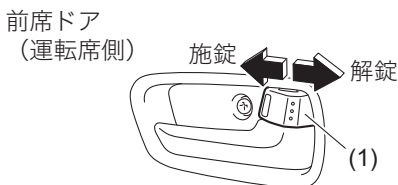


64P0167

車内からの施錠・解錠

■ 前席ドア、スライドドア

ドアを閉めてロックレバー (1) を施錠側にすると施錠、解錠側にすると解錠できます。



64P0168

アドバイス

解錠時、ロックレバーの赤い表示が見えます。目安としてください。

■ バックドアキーシリンダー  
非装備車のバックドア

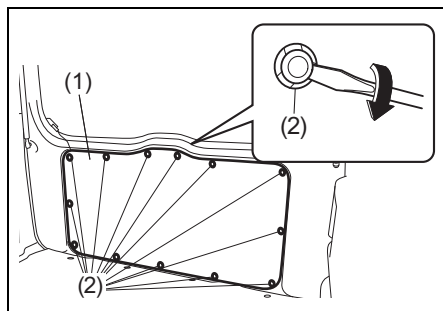
故障や鉛バッテリーあがりなどでバックドアが解錠できないときは、マツダ販売店で点検を受けてください。

緊急を要するときは、次の手順で解錠してください。

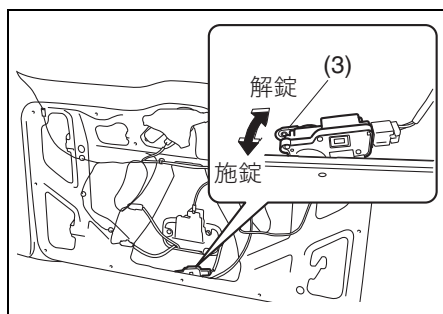
## 運転する前に/ドアの開閉

1 バックドアの内張り (1) を外します。

- 固定しているクリップ13個 (2) は、マイナスドライバー (市販品) でこじって外します。



2 レバー (3) を引き上げると、解錠します。施錠するときは、レバーを押し下げます。



### ⚠ 注意

レバー操作をするときは、バックドアの穴周囲のエッジ部分をさわらないでください。けがのおそれがあります。

前記手順でバックドアが解錠できないときは

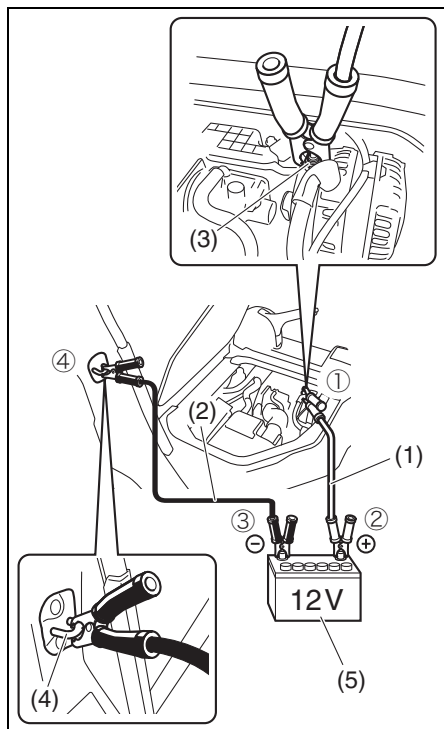
荷物を満載するなどして、バックドアの内張りが外せず、鉛バッテリー交換もできない場合で、緊急を要するときは、次の手順で解錠してください。

1 ブースターケーブルと、12 V バッテリーを使用している正常車を用意します。

2 運転席シートを持ち上げて、エンジンルームが見える状態にします。  
→ 5-5ページ (エンジンルーム)

3 1 本目のブースターケーブル (1) を①→②の順序で接続し、2 本目のブースターケーブル (2) を③→④の順序で接続します。

- ①オルタネーターのボルト (3)
- ②バッテリー正常車の ⊕ 端子
- ③バッテリー正常車の ⊖ 端子
- ④運転席のドアラッチ ストライカー (4)



64P30050

(5) 正常車の鉛バッテリー

### 注記

ブースターケーブルを接続した状態で、絶対にエンジンをかけないでください。過電流で配線がショートするなどの故障の原因となります。

- 4 パワードアロック機能でバックドアを解錠します。  
→ 3-18ページ  
(キーまたはロックレバー操作によるパワードアロック)
- 5 取り付けたときと逆の順序でブースターケーブルを外します。

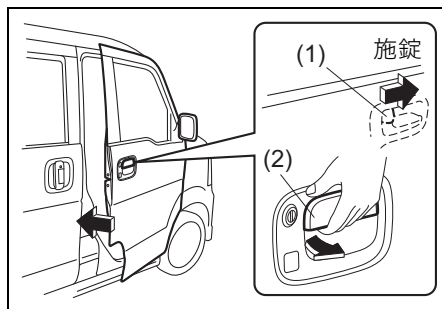
## キーを使わない施錠

### アドバイス

- 「キーを使わない施錠」をするときは、キーが手元にあるか確認してください。キーを閉じ込むおそれがあります。
- アドバンストキーレスエントリー&キーレスプッシュボタンスタートシステム装備車の場合、次のような状況では、「キーを使わない施錠」ができない場合があります。
  - ・携帯リモコンが車内にある
  - ・エンジンスイッチが **ACC** または **ON** のとき
 → 3-11 ページ (携帯リモコン閉じ込み防止機能)

## ■ 前席ドア

ロックレバー (1) を次の図の矢印方向にして、ドアハンドル (2) を引いたままドアを閉めると施錠できます。

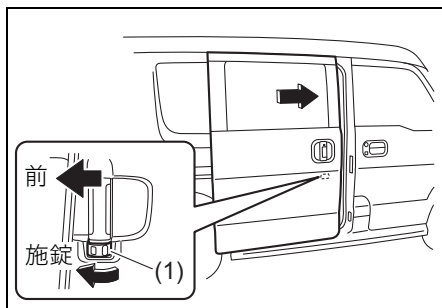


64P30060

## 運転する前に/ドアの開閉

### ■ スライドドア

ロックレバー (1) を次の図の矢印方向にして、ドアを閉めると施錠できます。



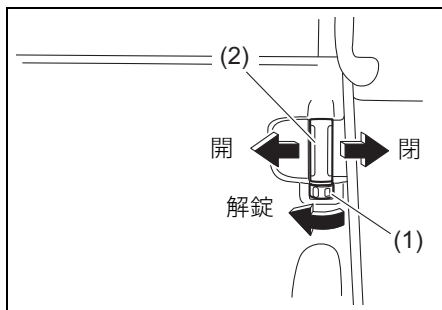
64P0172

### 車内からの開閉

### ■ スライドドア (手動開閉時)

車内から開閉するときは、次の図のようにロックレバー (1) を解錠側にして、車内のドアハンドル (2) を矢印方向に操作し、ドアをスライドさせます。

→ 3-22ページ (パワースライドドア)



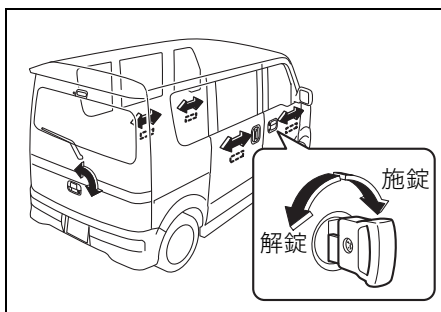
64P0173

### キーまたはロックレバー操作によるパワードアロック

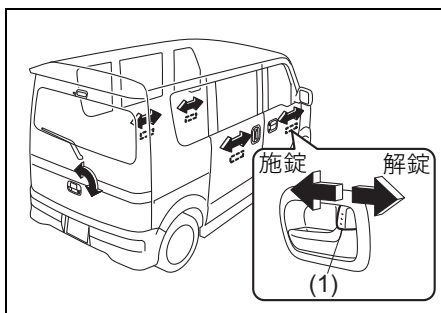
→ 3-4ページ (キーレスエントリー)

→ 3-7ページ (携帯リモコン)

運転席ドアをキーまたはロックレバー (1) 操作で施錠・解錠すると、助手席 / スライドドアおよびバックドアも同時に施錠・解錠します。



64P30860



64P30870

### ⚠️ アドバイス

アドバンストキーレスエントリー & キーレスプッシュボタンスタートシステム装備車の場合、いずれかのドアが開いていると、キーまたは運転席ドアのロックレバー操作で施錠できない場合があります。

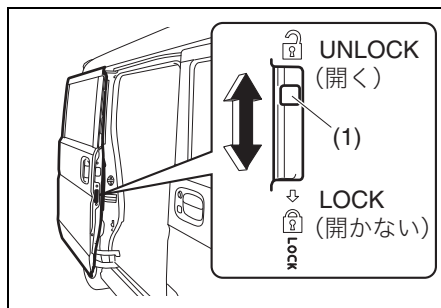
→ 3-11 ページ (携帯リモコン閉じ込み防止機能)

## ■ ドアロック解除機能

衝突などでSRSエアバッグが作動すると、自動的にすべてのドアロックを解除します。

### ⚠️アドバイス

エアバッグが作動したときでも、ドアロックモーターの配線やモーター自体が損傷した場合は、ドアロック解除機能が作動しません。



64P30070

## チャイルドプーフによる 施錠・解錠

スライドドアのロックレバー位置に関係なく、車内のドアハンドルでスライドドアが開かないようにできます。お子さまなどによるドア誤開放を防止するために使用してください。

- スライドドアにあるレバー (1) を **LOCK** (開かない) の位置にして、ドアを閉めます。車内からはドアが開きません。
- スライドドアのロックレバーが解錠側にあるときは、次の操作で開けることができます。
  - 車外のドアハンドル
  - ワンアクションスイッチ (タイプ別装備)
  - 運転席にあるパワースライドドアスイッチ (タイプ別装備)
  - 携帯リモコン (タイプ別装備)

### ⚠️ 注意

- チャイルドプーフによる施錠中でも、車内のドアハンドル以外の操作でドアを開けるときは、お子さまなどに注意してください。窓から顔や手を出していると、身体をはさまれて、思わぬけがのおそれがあります。
- スライドドアは、窓から手を出して外側のドアハンドルまたはワンアクションスイッチで開閉しないでください。腕などをはさまれ、けがのおそれがあります。

## オートドアロック

### タイプ別装備

車の状態に応じて、自動的にすべてのドアを施錠または解錠します。

## オートドアロック機能

3 オートドアロック機能は次の3つのモードがあります。モードは任意で切り替えることができます。切替えについては**3-91ページ**の「**セッティングモード**」をお読みください。

### ■ 車速連動モード

車速が約15 km/h以上になると、すべてのドアが施錠されます。

### ■ シフト連動モード

エンジンスイッチが **[ON]** のときに、セレクタレバーを **[P]** から **[P]** 以外に操作すると、すべてのドアが施錠されます。

### ■ オートドアロック無効モード

自動で施錠されません。

#### ⚠️ アドバイス

- 初期設定時（工場出荷時）は車速連動モードに設定されています。
- 一度オートドアロックが作動した場合は、次のいずれかの状態になると、再度オートドアロックが作動します。
  - いずれかのドアを開けた
  - オートドアアンロック機能で解錠された
  - キー、ロックレバー、キーレスエントリーまたはリクエストスイッチで解錠した

## オートドアアンロック機能

オートドアアンロック機能は次の3つのモードがあります。モードは任意で切り替えることができます。切替えについては**3-91ページ**の「**セッティングモード**」をお読みください。

### ■ シフト連動モード

運転席ドアが施錠された状態で、セレクタレバーを **[P]** の位置にすると、すべてのドアが解錠されます。

### ■ エンジンスイッチ連動モード

運転席ドアが施錠された状態で、エンジンスイッチを **[OFF]** (LOCK) に操作すると、すべてのドアが解錠されます。

### ■ オートドアアンロック無効モード

自動で解錠されません。

#### ⚠️ アドバイス

初期設定時（工場出荷時）はシフト連動モードに設定されています。



## スライドドアクローザー

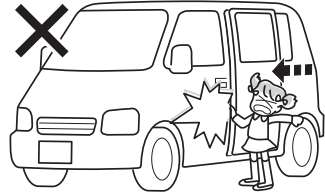
### タイプ別装備

スライドドアクローザーは、スライドドアを完全に閉めるための補助機能です。スライドドアを半ドアの状態まで閉めると、この機能が作動して自動的に全閉になります。

- スライドドアクローザーは、パワースライドドアには標準装備されています。また、パワースライドドアでなくても、タイプにより、この機能が装備されている車両があります。
- パワースライドドアは、パワースライドドアメインスイッチを **OFF** にするなどして手動開閉に切り替えたあとでも、スライドドアクローザーが作動します。  
→ **3-23ページ (パワースライドドアメインスイッチ)**
- パワースライドドアは安全のため、スライドドアクローザーの作動中に車内または車外のドアハンドルを引くと、作動が途中で停止するか、ドアの動く方向が反転します。  
このとき、半ドアのまま停止する場合があります。ドアを一度開けてから再び閉めて、ドアが完全に閉まっているか確認してください。

### 警告

スライドドアが半ドア状態から自動的に全閉になります。指などはさまないように気をつけてください。



82K002

3

### 注意

クローザー機能だけがあるスライドドア (パワースライド機能なし) の場合、次のようなときには作動を途中で停止できません。指などはさまないよう、とくに注意してください。

- ロックレバーが施錠側にあるときに、車内または車外のドアハンドルを引く
- チャイルドブルーフのレバーが **LOCK** 位置にあるときに、車内のドアハンドルを引く

### 注記

スライドドアクローザーはモーターの駆動力を利用しているため、エンジン停止状態で必要以上に使用すると、鉛バッテリーがあがる原因となります。また、バッテリーの性能が低下しているときは、作動しない場合があります。

### アドバイス

スライドドアクローザー作動中にエンジンを始動すると、クローザーが正常に作動しない場合があります。

## パワースライドドア

### タイプ別装備

- パワースライドドアは、解錠後に次の操作によって、自動開閉できます。
  - ドアハンドル
  - 運転席にあるパワースライドドアスイッチ
  - 携帯リモコン
- すべてのドアが施錠されている状態でも、ワンアクションスイッチの操作によりすべてのドアを解錠し、自動開閉できます。
- タイプにより、助手席側のスライドドアだけに装備されている車両と、両側のスライドドアに装備されている車両があります。
- 自動開閉するときには、事前に運転席にあるパワースライドドアメインスイッチを **ON** にしておく必要があります。
  - **3-23 ページ (パワースライドドアメインスイッチ)**
- 自動開閉中は、周囲に注意をうながすため、警告ブザーが“ピッピッピ”と断続的に鳴り続けます。
- パワースライドドアが施錠されていると、ワンアクションスイッチ以外では自動で開けられません。先にドアを解錠してください。
- 急な坂道では、パワースライドドアを自動開閉できない場合があります。
- 自動開閉中にエンジンを始動すると、パワースライドドアが正常に作動しなくなる場合があります。

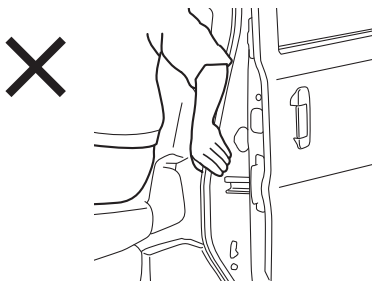
### 警告

- パワースライドドアを開けるときは、後席窓から手や頭などの身体を出さないでください。身体をはさまれ、重大な傷害を受けるおそれがあります。



82K001

- パワースライドドアの開閉は、車外および車内のスライドドア周囲の安全を十分に確認してから行なってください。ドアに手足や頭などの身体をはさまれ、重大な傷害を受けるおそれがあります。



64P20020

- パワースライドドアの開閉はお子さまではなく大人が行ない、お子さまの身体をはさまないように気をつけてください。



82K002

●パワースライドドアは、走行中に自動開閉できないようになっていますが、次の条件をみたと自動開閉する場合があります。完全に停車したことを確認してから操作してください。車が動いているときの開閉は、思わぬ事故につながるおそれがあります。

- 車速が約3 km/h以下
- パーキングブレーキがかかっているか、ブレーキペダルを踏んでいる

注記

●ドアが凍結しているときは、パワースライドドアが開閉可能かを手動で確認してから、自動開閉操作を行ってください。凍結したまま操作を繰り返すと、故障の原因となります。

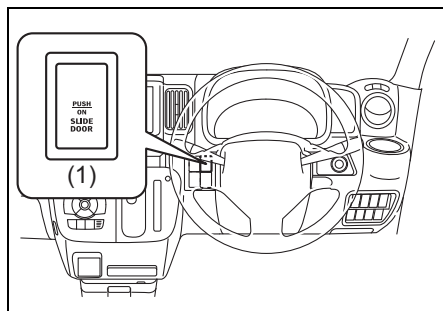
→ 6-16ページ（ドアの凍結）

●パワースライドドアは、モーターの駆動力を利用しているため、必要以上に使用すると鉛バッテリーがあがる原因となります。また、バッテリーが弱っているときは、作動しない場合があります。

パワースライドドアメインスイッチ

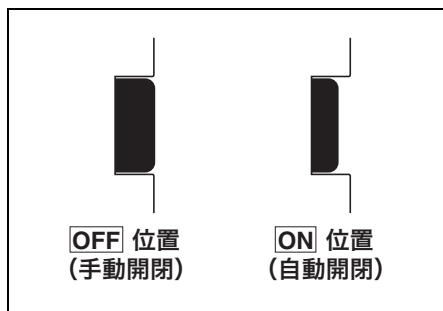
パワースライドドアは、パワースライドドアメインスイッチ (1) を押すことによって、自動開閉 (ON) と手動開閉 (OFF) に切り替えることができます。

- 通常は ON 位置 (自動開閉) にしておきます。



64P30090

- 上図のインパネは代表例です。お車のタイプにより異なります。



82K140

警告

パワースライドドアメインスイッチが OFF のときでも、スライドドアクローザーは作動します。指などはさまないように気をつけてください。

→ 3-21ページ

(スライドドアクローザー)

## ⚠️ 注意

- 自動開閉中に、パワースライドドアメインスイッチを **OFF** にするなどして手動開閉に切り替えると、ドアが途中で停止し、警告ブザーが鳴ります。坂道などの傾斜地の場合、途中で停止したドアが不意に動き出すおそれがあります。十分に注意して開閉操作を行なってください。
- 後輪のタイヤ交換などをするときには、安全のため、パワースライドドアメインスイッチを **OFF** にしてください。誤って自動開閉してしまうと、手などの身体をはさまれ、けがのおそれがあります。

## ■ メインスイッチが **ON** でもこんなときは自動開閉ができません

安全のため、次のようなときはメインスイッチが **ON** でも自動開閉ができません。

- 車が動いている（車速3 km/h以上）
- パワースライドドアを開けたまま鉛バッテリーを外すなどしてシステムへの電源供給を一度絶ち、再びバッテリーを接続するなどして、ドアを全閉にするまで
- タッチセンサーが断線している（断線時でも自動で開くことは可能）

## 🔧 アドバイス

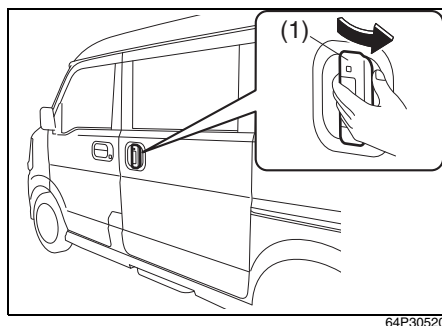
前記のようなときに、ドアハンドルで手動開閉すると警告ブザーが“ピー”と鳴って、ドアにブレーキがかかったような状態になることがあります。（断続クラッチ制御）これは坂道の影響などで手動開閉時にドアが急開閉するのを防ぐためであり、異常ではありません。

## ■ メインスイッチが **ON** でもこんなときは自動で開くことができません（自動で閉めることはできます）

- エンジンスイッチが **ON** のときに、下記条件のいずれもみたさない場合
  - パーキングブレーキがかかっている
  - ブレーキペダルを踏んでいる
  - セレクトレバーが **P** 位置

## 車外のドアハンドルによる自動開閉

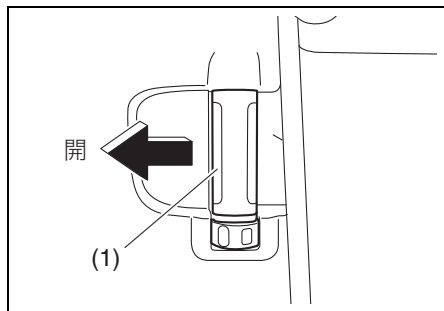
パワースライドドアが全開または解錠状態の全開時に、車外のドアハンドル(1)を引くと自動開閉できます。



- 自動開閉中にもう一度ドアハンドルを引くと、パワースライドドアの動く方向は反転し、全開または全閉になります。ただし、パワースライドドア作動開始直後では、反転しない場合があります。
- パワースライドドアが途中まで開いて停止しているときに車外のドアハンドルを引くと、自動的に全開になります。全閉にしたい場合は、再度ドアハンドルを引いてください。
- パワースライドドアメインスイッチが **OFF** のときは自動開閉しません。

## 車内のドアハンドルによる自動開閉

- パワースライドドアが解錠状態の全開時に、車内のドアハンドル (1) を次の図の矢印方向に引くと、自動で開きます。

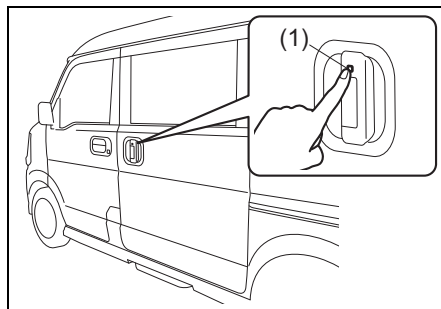


64P30530

- パワースライドドアが全開のときは、車内のドアハンドルを閉める方向 (車の前方向) に押すと、自動で閉められます。
- 自動開閉中に車内のドアハンドルを開閉動作とは逆方向に操作すると、パワースライドドアの動く方向は反転し、全開または全閉になります。ただし、パワースライドドア作動開始直後では、反転しない場合があります。
- パワースライドドアが途中まで開いて停止している状態でも、車内のドアハンドル操作で自動開閉できます。
- パワースライドドアメインスイッチが **[OFF]** のときは自動開閉しません。

## ワンアクションスイッチによる自動開閉

パワースライドドアが全開または全閉時に、車外ドアハンドルにあるワンアクションスイッチ (1) を押すと自動開閉できます。



64P0180

- パワースライドドアが施錠状態の場合 (そのほかのドアが解錠状態でも)、所持している携帯リモコンがリクエストスイッチの作動範囲 (車外) に入っていると、ワンアクションスイッチを押すことで、すべてのドアを解錠すると同時に自動で開きます。
- 自動開閉中に車外ドアハンドルにあるワンアクションスイッチを押すと、パワースライドドアの動く方向は反転し、全開または全閉になります。ただし、パワースライドドア作動開始直後では、反転しない場合があります。
- パワースライドドアが途中まで開いて停止しているときに車外のワンアクションスイッチを押すと、自動的に全開になります。全閉にしたい場合は、再度ワンアクションスイッチを押してください。
- パワースライドドアメインスイッチが **[OFF]** のときは自動開閉しません。

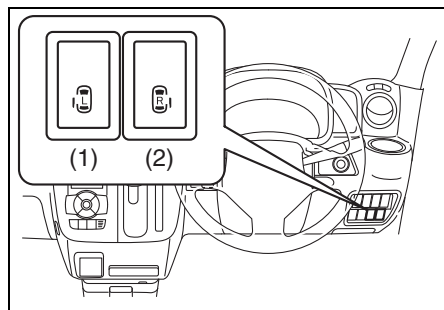
### ⓘ アドバイス

ワンアクションスイッチでドアを解錠すると、アンサーバック機能が作動します。

→ 3-6ページ (アンサーバック機能)

### パワースライドドアスイッチによる自動開閉

パワースライドドアが全開または解錠状態の全閉時に、運転席にあるパワースライドドアスイッチを0.5秒以上押し、自動開閉ができます。

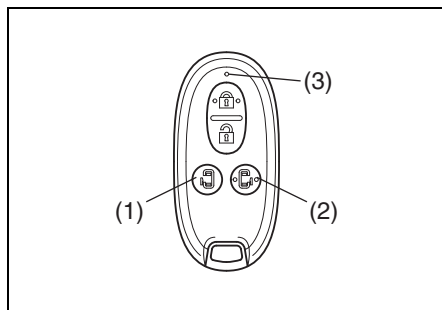


- (1) 助手席側パワースライドドアスイッチ
- (2) 運転席側パワースライドドアスイッチ

- 上図のスイッチは代表例です。お車のタイプによりスイッチの数は異なります。
- スwitchは長押し（0.5 秒以上）してください。スイッチを押している時間が短いと自動開閉できません。
- 自動開閉中にもう一度スイッチを押すと、ドアの動く方向は反転し、全開または全閉になります。ただし、パワースライドドア作動開始直後では、反転しない場合があります。
- パワースライドドアが途中まで開いて停止しているときにスイッチを長押しすると、自動的に全開になります。全閉にしたい場合は、再度スイッチ操作をしてください。
- パワースライドドアメインスイッチが **OFF** のときは自動開閉しません。

### 携帯リモコンによる自動開閉

パワースライドドアが全開または解錠状態の全閉時に、車から約2m以内の範囲で、携帯リモコンのパワースライドドアボタンを1秒以上押し、自動開閉ができます。



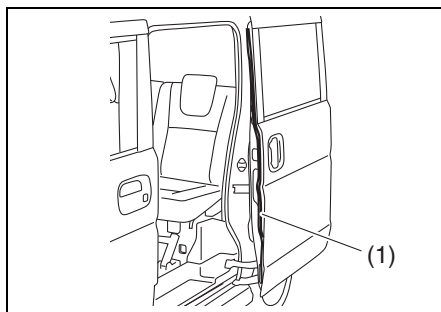
- (1) 助手席側パワースライドドアボタン
- (2) 運転席側パワースライドドアボタン
- (3) 作動表示灯

- 上図の携帯リモコンは代表例です。お車のタイプにより異なります。
- ボタンは長押し（1 秒以上）してください。ボタンを押している時間が短いと自動開閉できません。
- 自動開閉中にもう一度ボタンを押すと、ドアの動く方向は反転し、全開または全閉になります。ただし、パワースライドドア作動開始直後では、反転しない場合があります。
- エンジンスイッチが **ACC** または **ON** のときは、携帯リモコンによる自動開閉できません。
- パワースライドドアが途中まで開いて停止しているときにボタンを長押しすると、自動的に全開になります。全閉にしたい場合は、再度ボタン操作をしてください。
- パワースライドドアメインスイッチが **OFF** のときは自動開閉しません。

## はさみ込み防止機構

パワースライドドアには、自動開閉するときの安全装置として、はさみ込み防止機構があります。

- 自動で閉めているときに、ドア前端部のタッチセンサー (1) が異物のはさみ込みを検知すると、ドアの動く方向は反転し、全開になります。
- 自動開閉中に、異物をはさみ込むなどしてドアに一定以上の負荷がかかると、ドアの動く方向は反転し、全開または全閉になります。(過負荷検知方式)
- 自動開閉中に、2 回以上はさみ込みを検知すると警告ブザーが鳴り、パワースライドドアが止まります。作動のじゃまになるようなものを取り除いたあと、再度操作してください。
- タッチセンサーに手などを強く触れたままにしていると、パワースライドドアを自動で閉められません。



64P30110

### 警告

はさまれる異物の形状や硬さ、はさまれかたによっては、タッチセンサーで検知できなかったり、過負荷検知されなかったりして、はさみ込み防止機構が作動しない場合があります。重大な傷害を受けるおそれがありますので、十分に注意して開閉操作を行なってください。

### 注意

全閉直前または全開直前の位置では、はさみ込みを検知できない領域があります。指などをはさまないように気をつけてください。

### 注記

パワースライドドア前端部のタッチセンサーは、刃物などの鋭利なもので傷つけないでください。タッチセンサーが切断されると、自動で閉められなくなります。

## オートステップ

### タイプ別装備

2-30 ページの「オートステップ装備車の正しい使いかた」もあわせてお読みください。

- エンジンスイッチの位置に関係なく使用できます。
- オートステップは、助手席側のスライドドアから乗り降りするときの補助装置です。ものを載せる、腰掛ける、お車のお手入れの際の踏み台にするなど、乗り降りするときの補助以外の用途には使用しないでください。

### 注記

オートステップは、モーターの駆動力を利用しているため、エンジン停止状態で必要以上に使用すると鉛バッテリーがあがる原因となります。また、バッテリーの性能が低下しているときは、作動しない場合があります。

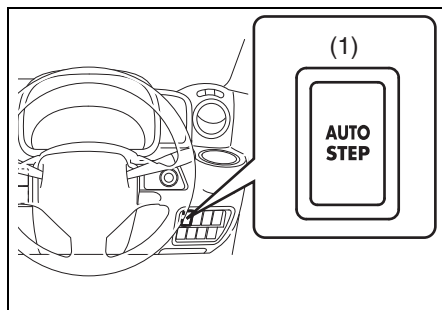
## オートステップスイッチ

オートステップは、次のときに助手席側スライドドアの開閉と連動して張り出されたり格納されたりします。

- 停車状態でオートステップスイッチ (1) が **ON** のとき

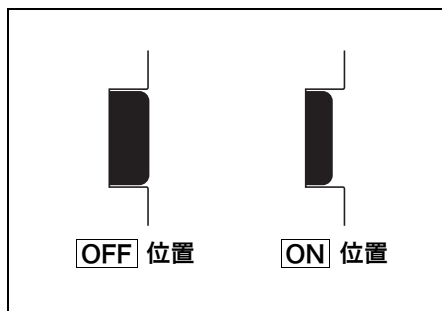
ただし、次の条件ではオートステップスイッチが **OFF** でもオートステップは作動します。

- 張り出した状態で、スライドドアを開めた
- 張り出した状態で、走行を開始した



64P30120

- 上図のインパネは代表例です。お車のタイプにより異なります。



64P0053



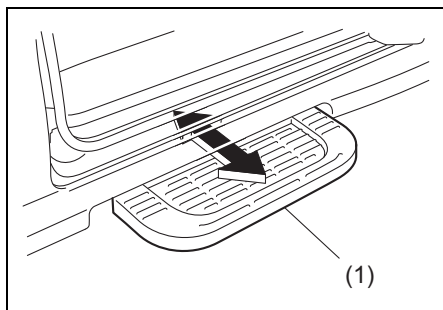
## オートステップの警告

### ■ 作動時

オートステップ (1) が作動すると、エンジンスイッチの位置に関係なく、警告ブザーが鳴ります。

- 警告ブザーは、オートステップ張り出し時 (スライドドアを開けると同時) に約1秒間、格納時 (スライドドアを閉めると同時) に約0.5秒間鳴ります。
- エンジンスイッチが **ON** のときは、オートステップが張り出している間、メーター内のオートステップ警告灯が点滅します。  
→ 3-105ページ

(オートステップ警告灯)



64P30660

### ■ 作動中に人やものに当たったり、異物をはさみ込んだりしたとき

作動が停止して次の状態になります。

- エンジンスイッチの位置に関係なく、警告ブザーが約5秒間断続的に鳴ります。
- エンジンスイッチが **ON** のときは、オートステップが格納されるまでメーター内のオートステップ警告灯が点灯します。

### ■ 作動しないときや警告灯が点灯したままのとき

オートステップが作動しないときや、メーター内のオートステップ警告灯が点灯したままのときは、次のことが考えられます。

- オートステップが凍結している  
→ 6-18ページ  
(オートステップ装備車の手入れ)
- オートステップ用ヒューズが切れている  
→ 7-20 ページ (オートステップ用ヒューズが切れたとき)

### オートステップが作動しないとき

次の場合には、オートステップが作動しません。

- オートステップスイッチが **OFF** のとき
- 走行中
- 停止する前にスライドドアを開けたとき
- スライドドアを開けた状態で、オートステップスイッチを **OFF** から **ON** にしたとき

## 助手席側のスライドドアから 乗り降りするときは

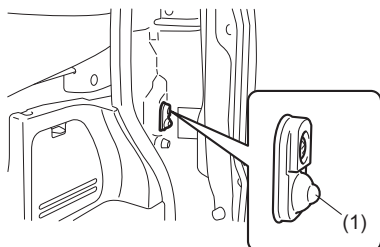
- オートステップが完全に張り出したことを確認してから乗り降りしてください。
- オートステップは、1人ずつ乗り降りしてください。許容荷重は150 kgです。

### ⚠ 警告

助手席側のスライドドアを完全に閉めても、オートステップが完全に格納されないときは故障が考えられます。張り出したオートステップが人やものに当たるおそれがありますので、ステッププレートを取り外してください。  
→ 7-33 ページ（オートステップが格納されないときは）

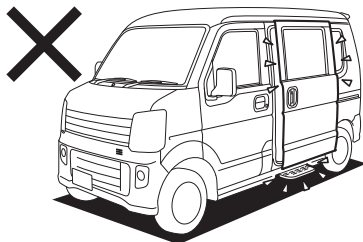
### ⚠ 注意

- オートステップと車体のすきまに手や足などを入れないでください。
- 助手席側のスライドドアスイッチ (1) に触れないでください。オートステップが不意に作動し、けがのおそれがあります。



64P0183

- 助手席側のスライドドアを完全に閉めないと、オートステップは格納されません。半ドアの状態で行った場合、一定の速度になると警告ブザーが鳴り、オートステップは自動的に格納されますが、人が歩くような遅い速度のときはオートステップが格納されないことがあります。張り出したオートステップが人やものに当たるおそれがありますので、完全にドアを閉め、メーター内のオートステップ警告灯が消灯しているか確認してから走行してください。



64P0184

- 雨天時、降雪時および洗車直後などには、オートステップが滑りやすくなるため、車への乗り降りはとくに注意してください。

## セキュリティアラーム (警報装置)

### タイプ別装備

セキュリティアラームは、ドアをキーレスエントリーまたはアドバンストキーレスエントリー&キーレスプッシュボタンスタートシステム装備車のリクエストスイッチで施錠すると、約20秒後にセットされます。

セット状態にて、キーレスエントリー、リクエストスイッチまたはパワースライドドア装備車のワンアクションスイッチ以外のもの(※)で解錠し、いずれかのドアを開けると、警報が作動して周囲に異常を知らせます。

※キーやロックレバーを含む

- 工場出荷時は、<警報モード>になっています。任意で<警報なしモード>に切り替えてください。  
→ 3-33ページ  
(モード設定の切替えのしかた)
- 警報を誤作動させたときは  
→ 3-32ページ  
(警報の停止のしかた)

### アドバイス

- セキュリティアラームは、一定の条件下で警報を発する機能です。室内への侵入を防ぐ機能はありません。
- アラームのセット中は、ドアを必ずキーレスエントリー、リクエストスイッチまたはパワースライドドア装備車のワンアクションスイッチで解錠してください。キーを使ってドアを解錠すると、警報が作動します。
- 車を貸すときや、セキュリティアラームを知らない方が運転するときは、作動についてよく説明するか、アラームを<警報なしモード>に切り替えてください。誤って警報を作動させると、周囲への迷惑になります。

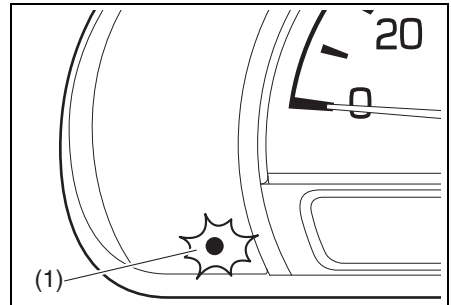
- アラームをセットしていても、現金や貴重品を車内に放置しないでください。盗難のおそれがあります。

## セキュリティアラームのセットのしかた (警報モード時)

ドアをキーレスエントリーまたはリクエストスイッチで施錠してください。セキュリティアラームインジケータ(1)が小刻みに点滅し、約20秒後にアラームがセットされます。

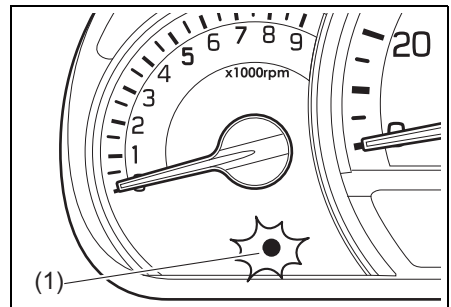
セット中は、セキュリティアラームインジケータが2秒間隔で点滅します。

### タコメーターなし車



64P30130

### タコメーター装備車



64P0186

### ⚠️アドバイス

- 警報の思わぬ作動を防ぐため、車内に人が残っているときはアラームをセットしないでください。車内の人ロックレバーで解錠し、ドアを開けた場合にも警報が作動します。
- すべてのドアをキーまたはロックレバーで施錠すると、アラームがセットされません。
- タイマーロック機能が作動すると、アラームが自動的にセットされます。(警報なしモード時を除く)

→ 3-7ページ

(タイマーロック機能)

3

## セキュリティアラームの解除のしかた

ドアをキーレスエントリー、リクエストスイッチまたはパワースライドドア装備車のワンアクションスイッチで解錠してください。アラームが解除され、セキュリティアラームインジケーターが消灯します。

## 警報の停止のしかた

警報を誤作動させたときは、エンジンスイッチを **[ON]** にしてください。警報を途中で停止できます。

### ⚠️アドバイス

- 警報を停止した場合でも、ドアをキーレスエントリーまたはリクエストスイッチで施錠すると、約20秒後にアラームが再びセット状態となります。

- アラームセット状態または警報作動状態で鉛バッテリー端子を外すと、警報が停止します。ただし、再度バッテリー端子を接続すると、警報が作動します。
- 警報が終了しても、アラームの解除をせずにいずれかのドアを開けると、再び警報が作動します。

## 駐車時に警報が作動した場合

盗難などにより警報が作動した場合、エンジンスイッチを **[ON]** にすると、セキュリティアラームインジケーターが約8秒間小刻みに点滅し、室内ブザーが4回鳴ります。盗難にあっていないか車の中を確認してください。

## セキュリティアラームモード

<警報モード>と<警報なしモード>の2つのモードがあります。警報の作動は次のようになります。

<警報モード> (工場出荷時)

非常点滅表示灯が約40秒間点滅するとともに、室内ブザーが約10秒間断続的に鳴ります。室内ブザーが鳴り終わると、ホーンが約30秒間断続的に鳴ります。作動中は、セキュリティアラームインジケーターも点滅します。

<警報なしモード>

警報は作動しません。

モード設定の切替えのしかた

セキュリティアラームが解除されている状態で、次の手順で切り替えてください。

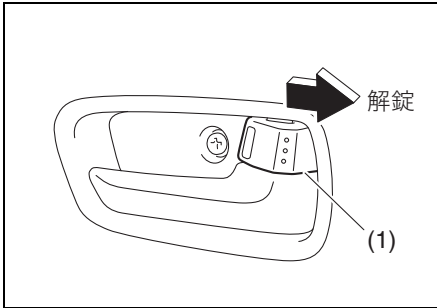
1 運転席にすわり、すべてのドアが閉まっているか確認します。

- いずれかのドアが開いていると、半ドア警告灯が点灯します。

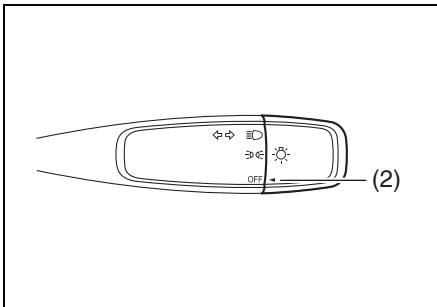
→ 3-103ページ

(半ドア警告灯)

2 ロックレバー (1) を解錠側 (車の後ろ方向) にします。ライトスイッチをOFF (2) の位置にします。



81M30280



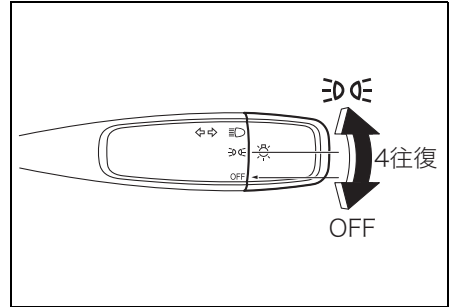
72M2025

- 上図のライトスイッチは代表例です。お車のタイプにより異なります。

→ 3-116ページ (ライトスイッチ)

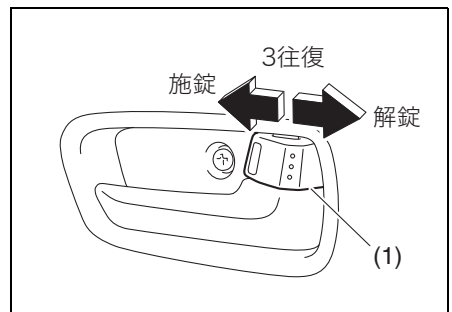
※次の③から④までの一連の手順は、15秒以内に完了してください。

3 ライトスイッチをONの位置にまわし、OFFの位置にもどします。この操作を4往復行ないます。



72M2026

4 ロックレバー (1) を施錠側 (車の前方向) にし、解錠側 (車の後ろ方向) にもどします。この操作を3往復行ないます。



81M30290

## 運転する前に/ウィンドーの開閉

前記の手順を行なうと、モード設定が次表の順で切り替わります。また、設定確認ブザーの回数によって設定状態が確認できます。

モード設定状態	設定確認ブザー
警報なしモード	1回
	↕
警報モード	4回

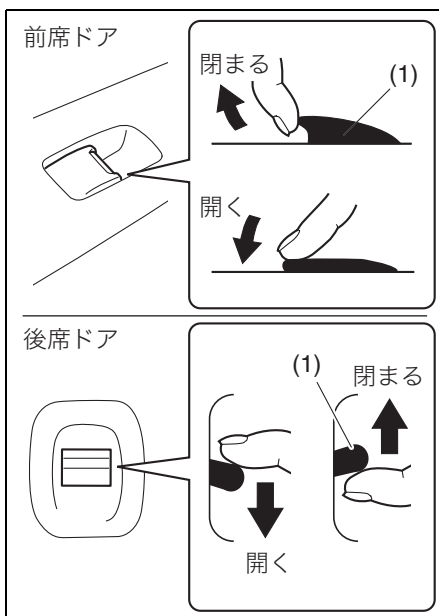
3

- [3] から [4] までの操作が正しく行なわれなかったり、15秒以内にできなかったりしたときは、モード設定が切り替わらず、設定確認ブザーが鳴りません。はじめからやり直してください。

## パワーウィンドー

### タイプ別装備

エンジンスイッチが **ON** のときに、パワーウィンドースイッチ (1) を操作すると、ウィンドーの開閉ができます。



64P30540

### 警告

- パワーウィンドーは強い力で開閉します。閉めるときは手や首をはさまないように注意してください。
- 窓から手を入れてパワーウィンドースイッチを操作しないでください。手や首をはさむおそれがあります。

**注意**

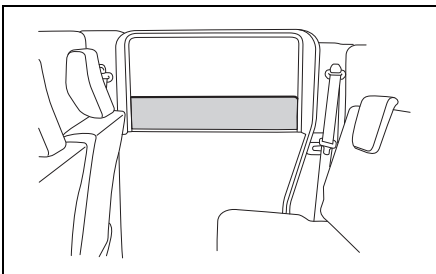
ウインドーガラスを開閉するとき、ガラスに触れないでください。巻き込まれるおそれがあります。

**注記**

鉛バッテリー保護のため、エンジンがかかっているときにウインドーを開閉してください。

**アドバイス**

- 走行中に後席ウインドーだけを開けていると、耳を圧迫するような音が発生する場合があります。これは開いているウインドー周辺の気圧変動にともなう現象で、異常ではありません。空のビンなどの口に、横から息を吹きかけたときに音が鳴る現象と同じです。後席ウインドーを開けたままでこの音を軽減したい場合は、次のような方法があります。
  - 前席ウインドーも開ける。
  - 後席ウインドーの開き具合を変える。例えばウインドーが全開なら半開にする。
- 後席ウインドーは、下図の位置までしか開きません。

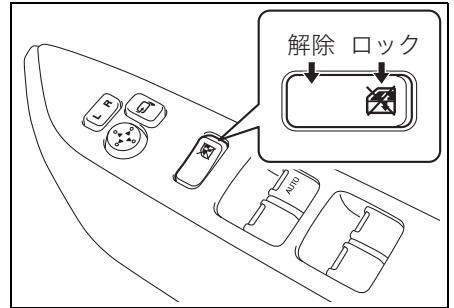


64P0188

**ウインドーロックスイッチ**

運転席ドアにあるウインドーロックスイッチの **ロック** 側を押すと、助手席/後席ウインドーの開閉ができなくなります。

- ロックを解除するときは、ウインドーロックスイッチの **解除** 側を押します。



65P30140

- 上図のスイッチは代表例です。お車のタイプにより異なります。

**警告**

お子さまにはパワーウインドースイッチを操作させないでください。お子さまが誤って操作すると、重大な傷害につながるおそれがあります。お子さまを乗せているときは、ウインドーロックスイッチを **ロック** 位置にしてください。

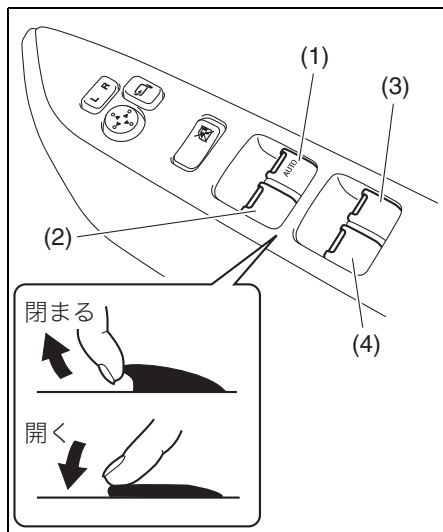
**アドバイス**

ウインドーロックスイッチが **ロック** 位置のときでも、運転席ウインドーは開閉できます。

## 運転席での開閉

運転席で各席のウィンドーの開閉ができます。

- ウィンドースイッチを操作している間だけ開閉します。スイッチから手を離すと、ウィンドーはその位置で止まります。（運転席ウィンドーのオート機構を除く）



65P30150

- (1) 運転席ウィンドースイッチ（オート機構付）
  - (2) 助手席ウィンドースイッチ
  - (3) 右後席ウィンドースイッチ（タイプ別装備）
  - (4) 左後席ウィンドースイッチ（タイプ別装備）
- 上図のスイッチは代表例です。お車のタイプにより異なります。

## ■ 運転席ウィンドーのオート機構

運転席ウィンドースイッチを強く操作すると、オート機構が作動してスイッチから手を離しても自動で全開または全閉します。

途中で止めたいときは、操作した方向と逆の方向に軽く操作します。

## ■ 運転席ウィンドーのオフディレイタイマー機能

運転席ウィンドーは、エンジンスイッチを [ON] の位置から [ACC] または [LOCK] (OFF) にしたあとも、30 秒以内は開閉が可能です。

### ⚠ アドバイス

- 30 秒以内でも、運転席ドアを開けて閉めると、運転席ウィンドーの開閉ができません。
- 運転席ウィンドーの開閉が可能な間は、運転席ウィンドースイッチの“AUTO”の文字が点灯しています。

## ■ はさみ込み防止機構

運転席ウィンドーには安全装置として、はさみ込み防止機構があります。

- オート機構を作動させて自動で閉めているときに、異物をはさみ込むなどしてウィンドーに一定以上の負荷がかかると、ウィンドーの動く方向が反転し、少し開いて停止します。（過負荷検知方式）

### ⚠ 警告

はさまれる異物の形状や硬さ、はさまれかたによっては過負荷検知されず、はさみ込み防止機構が作動しない場合があります。重大な傷害を受けるおそれがありますので、十分に注意して開閉操作を行なってください。



**注意**

はさみ込み防止機構は、スイッチを引き上げ続けた状態では作動しません。また、閉まりきる直前は、はさみ込みを検知できない領域があります。指などははさまないように気をつけてください。

**アドバイス**

- ウインドーの故障で、はさみ込み防止機構が作動し、自動で閉めることができない場合があります。この場合、運転席ウインドースイッチを引き上げ続けると、完全に閉めることができます。
- 悪路などを走行中にウインドーを自動で閉めると、衝撃や荷重がウインドーに加わって、はさみ込み防止機構が作動することがあります。

**はさみ込み防止機構の初期設定が必要なとき**

次のような場合は、運転席ウインドーが自動で開かなくなるとともに自動で閉めたときに、はさみ込み防止機構が作動しなくなってしまうです。

「初期設定のしかた」をお読みになり、初期設定を行なってください。

→ **3-37ページ (初期設定のしかた)**

- 鉛バッテリーの端子を外したとき
- 鉛バッテリーあがりがおきたとき
- 鉛バッテリーを交換したとき
- ヒューズを点検・交換したとき

→ **7-15ページ**

(ヒューズが切れたときは)

**警告**

はさみ込み防止機構は、必ず初期設定してください。初期設定が完了するまでは、はさみ込み防止機構が作動しません。

**アドバイス**

運転席ウインドーが自動で開くことも閉めることもできなくなった場合も、初期設定を行なってください。

**初期設定のしかた**

はさみ込み防止機構の初期設定は次の手順で行なってください。

- 1 エンジンを始動します。
- 2 運転席ウインドースイッチを押し続け、ウインドーを完全に開けます。
- 3 運転席ウインドースイッチを引き上げ続け、ウインドーを完全に閉めます。
- 4 そのままスイッチを2秒以上引き上げ続けます。
- 5 運転席ウインドーが自動開閉できるようになったか確認します。

- 手順①～④を何度繰り返しても運転席ウインドーが自動開閉できない場合、システムの異常が考えられます。マツダ販売店で点検を受けてください。

## 助手席、後席での開閉

自席のウィンドーを開閉できます。

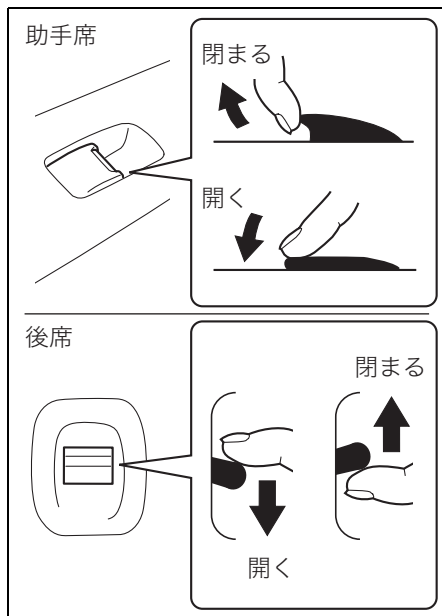
- ウィンドースイッチを操作している間だけ開閉します。スイッチから手を離すと、ウィンドーはその位置で止まります。

- お子さまを乗せているときは、運転席ドアのウィンドーロックスイッチを **ロック** 位置にしてください。

→ **3-35ページ**

(ウィンドーロックスイッチ)

- パワースライド機能がない、またはクローザー機能がないスライドドアの場合、ドアが開いていると、後席ウィンドーの開閉ができません。スライドドアを全閉にしてから、ウィンドースイッチを操作してください。



## アドバイス

ウィンドーロックスイッチが **ロック** 位置のときは、助手席/後席ウィンドーの開閉ができません。

## 手動ウィンドー

タイプ別装備

- 運転席、助手席、後席での開閉  
ドアにあるハンドルをまわして開閉します。

- 開閉方向は車両の左側と右側で逆になります。

右側ドアの場合



## 警告

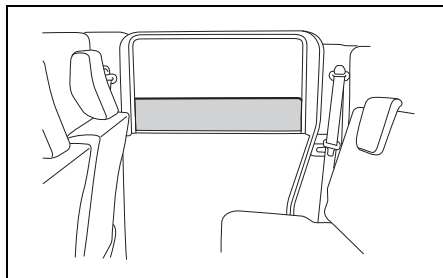
ウィンドーの開閉は、お子さまではなく大人が行なってください。誤ってお子さまが開閉すると、手足や首などの身体をはさまれ、重大な傷害につながるおそれがあります。

### アドバイス

- 走行中に後席ウインドーだけを開けていると、耳を圧迫するような音が発生する場合があります。これは開いているウインドー周辺の気圧変動にともなう現象で、異常ではありません。空のビンなどの口に、横から息を吹きかけたときに音が鳴る現象と同じです。

後席ウインドーを開けたままでこの音を軽減したい場合は、次のような方法があります。

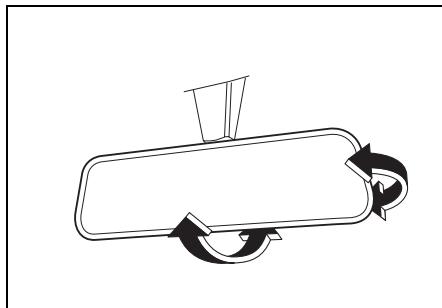
- 前席ウインドーも開ける。
  - 後席ウインドーの開き具合を変える。例えばウインドーが全開なら半開にする。
- 後席ウインドーは、下図の位置までしか開きません。



64P0188

### ルームミラー

ミラーの本体を持って角度を調節します。



81M30360

3

### 警告

**必ず走行前に調節してください。走行中に調節すると、前方不注意で思わぬ事故につながるおそれがあります。**

## ドアミラー

### 警告

必ず走行前に調節してください。走行中に調節すると、前方不注意で思わぬ事故につながるおそれがあります。

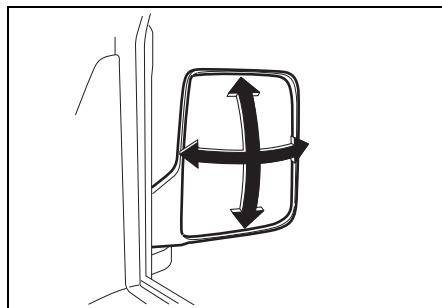
3

## 角度の調節

### ■ 手動

タイプ別装備

ミラー全体を動かして調節します。



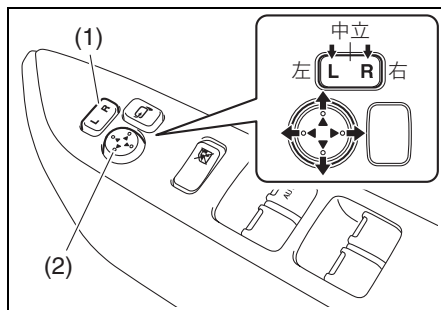
64P0190

### ■ ドアミラー角度調節スイッチ

タイプ別装備

エンジンスイッチが **ACC** または **ON** の位置にあるときに使用できます。

- 1 左右切替えスイッチ (1) を、調節したいミラーの側に押します。
- 2 角度調節スイッチ (2) を押して、上下左右にミラーを動かします。



65P30170

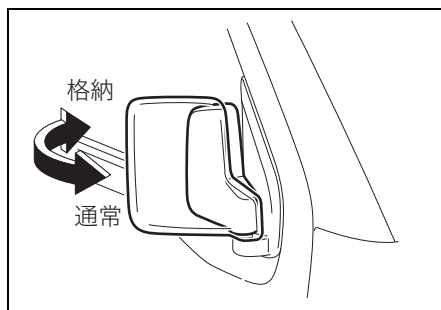
### アドバイス

調節後は、左右切替えスイッチを中立の位置へもどしてください。

## 格納

狭い場所で駐車するときなどに、ドアミラーを車の後ろ方向に格納できます。

- 電動で格納するときは、次の「**ドアミラー格納スイッチ**」をお読みください。



64P0191

- 上図のドアミラーは代表例です。お車のタイプにより異なります。

**▲ 注意**

- ドアミラーを倒したまま走行しないでください。後方の確認ができず、事故を起こすおそれがあります。
- ドアミラーは車体より張り出しています。ドアミラーを車外の人やものに当てないように気をつけてください。

**注記**

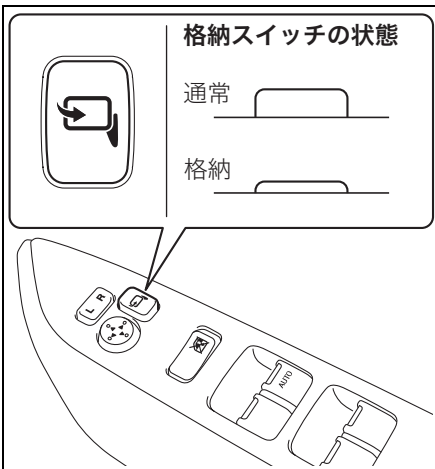
電動格納ドアミラー装備車の場合、エンジンスイッチが **ACC** または **ON** の位置にあるときは、手でドアミラーを動かさないでください。故障の原因となります。

**■ ドアミラー格納スイッチ**

**タイプ別装備**

エンジンスイッチが **ACC** または **ON** のときに使用できます。

- 格納スイッチを押すごとに、格納と通常の位置に切り替わります。



65P30190

- 格納スイッチが通常の位置で、ドアミラーが車の前方向に倒れていると、エンジンスイッチを **ACC** または **ON** にしたときに、ドアミラーがさらに車の前方向に倒れてしまいます。ドアミラーをもとの状態にもどすときは、一度格納操作をしてください。

**▲ 注意**

- ドアミラーを動かすときは、次のことに注意してください。けがをしたり、ミラーが破損したりする原因となります。
  - ドアミラーの周囲に人やものがなにか確認する
  - 動いているドアミラーに触れない
- 格納スイッチでドアミラーを格納したときは、手でドアミラーを通常の位置にもどさないでください。ドアミラーの固定が不完全になるため、走行中の振動や走行風などでドアミラーが動くおそれがあります。その場合は、スイッチを通常の位置に押し、確実にドアミラーを固定してください。

**注記**

ドアミラーが凍結するような寒冷時は、手で動かすことが可能かを確認してから、格納スイッチの操作を行ってください。凍結したまま操作を繰り返すと、故障の原因となります。  
→ 6-15ページ（ドアミラーの凍結）

**↓m アドバイス**

ドアミラーを手で動かすと、エンジンスイッチを **ACC** または **ON** にしたときに、ドアミラーが動き出すことがあります。

## リモート格納ミラー

### タイプ別装備

ドアミラー格納スイッチが通常の位置にあるときは、ドアの施錠やエンジンスイッチの操作と連動して、ドアミラーが自動的に格納と通常の位置に切り替わります。

- リクエストスイッチまたはキーレスエントリーでドアを施錠すると、自動的にドアミラーが格納されます。  
→ 3-4ページ (キーレスエントリー)  
→ 3-7ページ (携帯リモコン)
- 通常の位置にもどすときは、エンジンスイッチを **ACC** または **ON** にします。
- 工場出荷時は、作動する設定になっています。任意で停止に切り替えてください。  
→ 3-42ページ (リモート格納ミラーの停止・作動の切替えのしかた)

### 注記

ドアミラーが凍結するような寒冷時は、リモート格納ミラーの機能を停止してください。凍結したまま動作を繰り返すと、故障の原因となります。  
→ 6-15ページ (ドアミラーの凍結)

### アドバイス

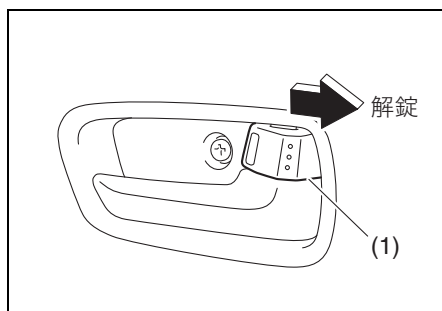
- ドアをキーまたはロックレバーで施錠すると、ドアミラーが自動的に格納されません。
- ドアミラー格納スイッチが格納の位置にあるときは、エンジンスイッチを **ACC** または **ON** にしたときに、ドアミラーが自動的に通常の位置にもどりません。

- タイマーロック機能が作動すると、ドアミラーが自動的に格納されます。  
→ 3-7ページ  
(タイマーロック機能)

## ■ リモート格納ミラーの停止・作動の切替えのしかた

エンジンスイッチが **LOCK** (OFF) の位置にある状態で、次の手順で切り替えてください。

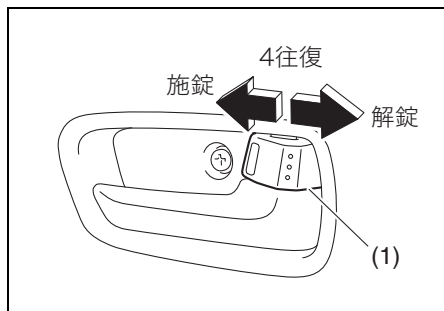
- 1 運転席にすわり、すべてのドアが閉まっているか確認します。
  - いずれかのドアが開いていると、半ドア警告灯が点灯します。  
→ 3-103ページ  
(半ドア警告灯)
- 2 ロックレバー (1) を解錠側 (車の後ろ方向) にします。



81M30208

※ 次の ③ から ④ までの一連の手順は、15秒以内に完了してください。

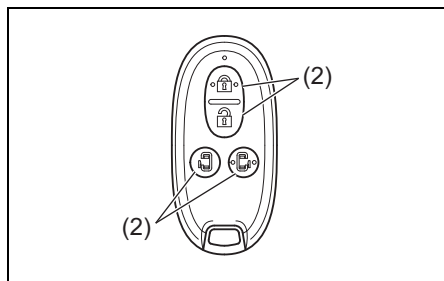
- 3 ロックレバー (1) を施錠側 (車の前方向) にし、解錠側 (車の後ろ方向) にもどします。この操作を 4 往復行ないます。



81M30400

- 4 携帯リモコンの操作部 (2) を 3 回押します。

- どの操作部を押しても結構です。
- 設定切替え中は、操作部を押してもドアの施解錠や、パワースライドドアの自動開閉は行なわれません。



64P30140

- 上図の携帯リモコンは代表例です。お車のタイプにより異なります。

前記の手順を行なうと、リモート格納ミラーの設定が次表の順で切り替わります。また、設定確認ブザーの回数によって設定状態が確認できます。

リモート格納ミラーの設定状態	設定確認ブザー
停止	1回
	↕
作動	2回

- ③から④までの操作が正しく行なわれなかったり、15秒以内にできなかったりしたときは、設定が切り替わらず、設定確認ブザーが鳴りません。はじめからやり直してください。

## ドアミラーヒータースイッチ

### タイプ別装備

ドアミラーヒーターは、リヤデフォグと連動します。

→ 5-34ページ

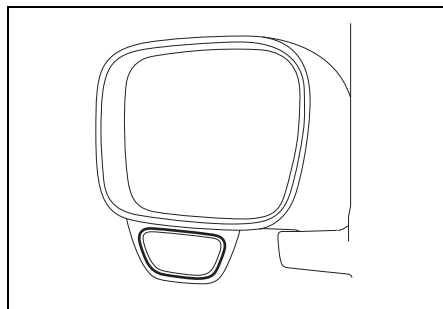
(リヤデフォグスイッチ)

## サイドアンダーミラー

タイプ別装備

助手席側ドアミラー下部にあります。

- 停車時およびごく低速時に、車両左側下部を確認するときに使用します。



64P0193

### ⚠ 注意

- 後方の確認はドアミラー、ルームミラーで行なってください。
- ミラーだけにたよらず車から降りて自分の目で直接確かめるなど、周囲の安全をよく確認してから車を発進させてください。

### 📌 アドバイス

サイドアンダーミラーの鏡面は固定式です。鏡面の角度調節はできません。

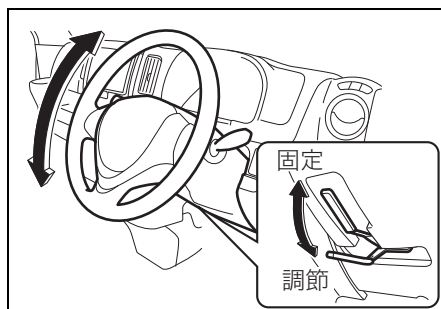
## チルトステアリング

タイプ別装備

### ハンドルの高さ調節

→ 2-11 ページ (ハンドル、シート、ミラーの調節は走行前に)

- 1 ハンドルの固定を解除します。
  - 片手でハンドルをささえながら、ハンドル下のレバーを押し下げます。
- 2 ハンドルを上下に動かし、適切な位置に調節します。
- 3 調節後は、ハンドルを固定します。
  - その位置でハンドルを押さえたまま、レバーをもとの位置まで確実にもどします。



64P0194

### ⚠ 注意

調節後はハンドルを上下にゆずって、確実に固定されているか確認してください。



## 前席シート

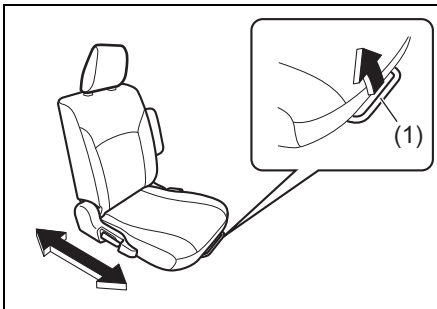
→ 5-18ページ (アームレスト)

### ▲ 注意

- シートを調節するときは、手足をはさんだり、身体に当てたりしないように気をつけてください。  
→ 2-11ページ (ハンドル、シート、ミラーの調節は走行前に)
- シートを調節したあとは、シートを前後にゆするなどして、確実に固定されているか確認してください。

## 前後位置の調節

スライドレバー (1) を引き上げたまま、シートを前後に動かします。

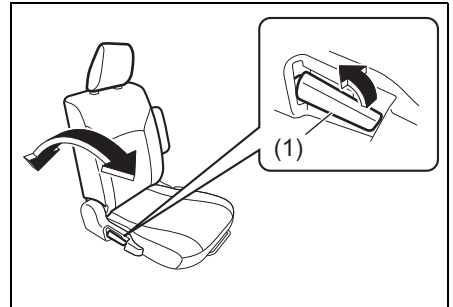


64P30150

- 上図のシートは代表例です。お車のタイプにより異なります。

## 背もたれの角度調節

- 後方に倒すときは、リクライニングレバー (1) を引き上げたまま、背中中で軽く押します。
- 前方に起こすときは、背中を少し浮かせて、リクライニングレバーを引き上げます。



64P30160

- 上図のシートは代表例です。お車のタイプにより異なります。

### ▲ 警告

背もたれを必要以上に倒さないでください。シートベルトやSRSエアバッグシステムが本来の効果を発揮できません。

### ▲ 注意

背もたれから離れてリクライニングレバーを操作すると、背もたれが急に起きあがって前方に倒れることがあります。手などを添えて操作してください。

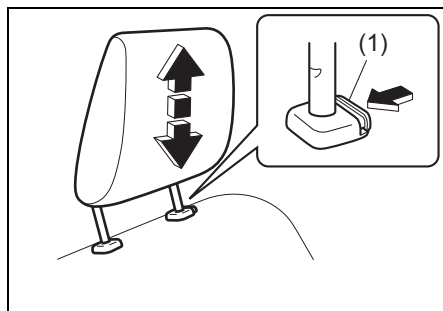
## ヘッドレストの高さ調節と 取り外し・取り付け

タイプ別装備

### ■ 高さの調節

走行前に、ヘッドレスト中央の高さが耳の位置になるように調節し、しっかりと固定します。背が高い人は、固定できる範囲で一番高い位置にしてお使いください。

- 高くするときには、ヘッドレストを手で持ち上げます。
- 低くするときには、ロックボタン (1) を押したままヘッドレストを押し下げます。



64P0197

### ■ 取り外しかた

ロックボタンを押したまま引き抜きます。

#### ⚠ 警告

ヘッドレストを外したまま、走行しないでください。

### ■ 取り付けかた

ヘッドレストの前後の向きを間違えないように、固定される位置まで差し込み、高さの調節をします。

#### ⚠ 警告

ヘッドレストは、しっかりと固定してください。また、ヘッドレストを前後逆に取り付けしないでください。ヘッドレストが本来の効果を発揮できません。

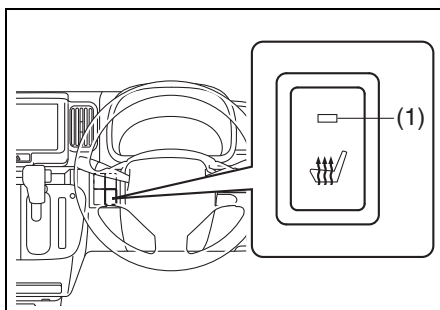
ヘッドレストを前後逆に取り付けると、ヘッドレストの高さ調節ができません。

## 運転席シートヒータースイッチ

タイプ別装備

シート内にあるヒーターで座面を暖めることができます。

- エンジンスイッチが **ON** のときにスイッチを押すと、ヒーターが作動して、スイッチ内の表示灯 (1) が点灯します。もう一度押すと、ヒーターが止まります。
- シートが好みの温度になったら、ヒーターを止めてください。



64P30170

- 上図のインパネは代表例です。お車のタイプにより異なります。

**▲ 注意**

- 長時間ヒーターを使用すると、低温やけど（水ぶくれなど）の原因になります。
- 毛布や座ぶとんなど、保温性の高いものをシートにかけないでください。過熱の原因となります。

**注記**

- シートの上に重い荷物を置いたり、針や釘などをシートに刺したりしないでください。
- シートをお手入れするときは、ベンジン、ガソリンおよびアルコールなどの溶剤を含む洗浄液を使用しないでください。シート表面やヒーターが損傷する原因となります。  
→ 6-4ページ（内装のお手入れ）
- 水やジュースなどをこぼしたときは、やわらかい布などでふき取り、十分に乾かしてからご使用ください。
- 鉛バッテリー保護のため、エンジンがかかっているときに使用してください。

**◆m アドバイス**

ヒーターは自動停止しません。スイッチを切らないと、作動し続けます。

**後席シート**

**▲ 注意**

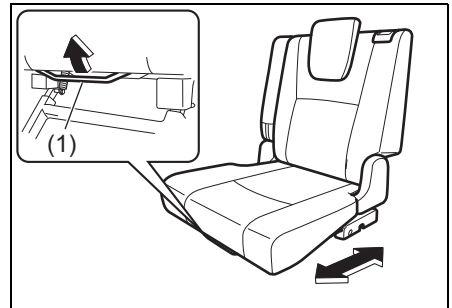
- シートを調節するときは、手足をはさんだり、身体に当たったりしないように気をつけてください。
- シートを調節したあとは、シートを前後にゆするなどして、確実に固定されているか確認してください。

3

**前後位置の調節**

**タイプ別装備**

スライドレバー (1) を引き上げたまま、シートを前後に動かします。



64P30180

**▲ 警告**

シートの下にものを置かないでください。ものがはさまって、シートが固定されないおそれがあります。

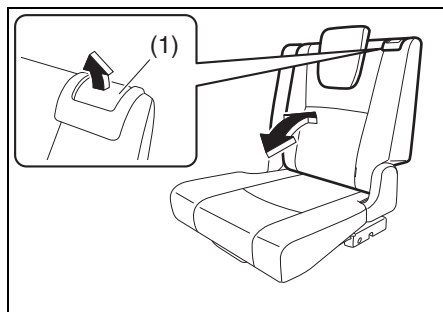
## 背もたれの角度調節

### タイプ別装備

1 片方の手を背もたれに添え、もう一方の手で背もたれ上面のリクライニングレバー (1) をいっぱいに引き上げます。

- シートから降りて操作してください。シートにすわったままリクライニングレバーを引き上げると、背もたれが急に最大角度まで倒れ込むことがあります。
- リクライニングレバーは、いっぱいに引き上げてください。ロックが解除されないうちに背もたれを倒そうとすると、レバーの動きが重くなります。

2 リクライニングレバーを引き上げたまま、背もたれを好みの角度の少し手前まで倒します。



64P30560

3 リクライニングレバーから手を離し、固定される位置まで背もたれを倒します。

### 警告

背もたれを必要以上に倒さないでください。シートベルトが本来の効果を発揮できません。

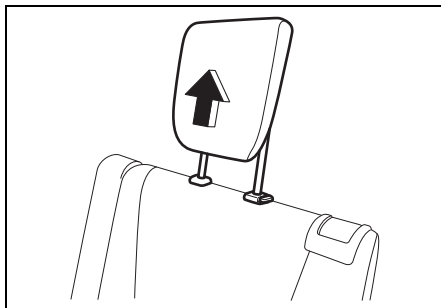
## ヘッドレストの高さ調節と取り外し・取り付け

### タイプ別装備

### ■ 使用時の位置

使用するときは、ヘッドレストを手で持ち上げ、しっかりと固定します。

### 使用時

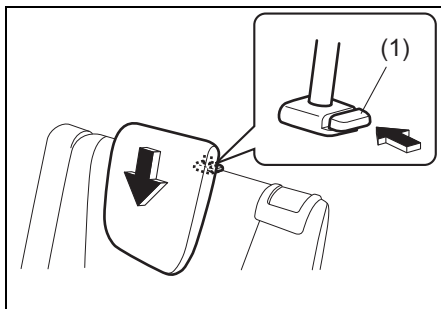


64P0203

### ■ 収納時の位置

収納するときは、ロックボタン (1) を押したままヘッドレストを一番下まで押し下げます。

### 収納時



64P0204

## ■ 取り外しかた

ロックボタン (1) を押したまま引き抜きます。

### ⚠ 警告

ヘッドレストを外したまま、後席に人を乗せないでください。(お子さま用シートの固定時を除く)

### ⚠ 注意

お子さま用シートの固定などで取り外したヘッドレストは、客室内に放置しないでください。急ブレーキをかけたときなどに乗員やものなどに当たって、思わぬ事故につながるおそれがあります。

## ■ 取り付けかた

ヘッドレストの前後の向きを間違えないように、固定される位置まで差し込み、高さの調節をします。

### ⚠ 警告

- ヘッドレストは、しっかり固定してください。また、ヘッドレストを前後逆に取り付けしないでください。ヘッドレストが本来の効果を発揮できません。ヘッドレストを前後逆に取り付けると、ヘッドレストの高さ調節ができません。
- お子さま用シートを取り付けるときは、お子さま用シートがヘッドレストに当たるのを防ぐため、ヘッドレストを固定できる範囲で一番高い位置に調節するか取り外してください。

ヘッドレストが当たった状態ではお子さま用シートが確実に固定されないため、衝突のときなどにお子さまが重大な傷害を受けるおそれがあります。

## シートの便利な使いかた

### 分離式シートの格納のしかた

#### タイプ別装備

後席シートを格納すると、荷室が広く使えます。

### ⚠ 警告

倒した背もたれの上や荷室に人を乗せないでください。ブレーキや加速、衝突のときなどに、投げ出されてけがのおそれがあります。

### ⚠ 注意

シートを動かすときは、手足をはさんだり、身体に当てたりしないように気をつけてください。

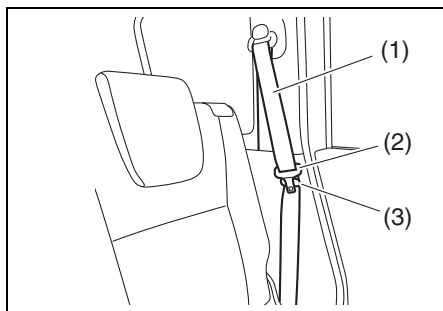
### 注記

格納前に、シートの下にもものが落ちていないか確認してください。

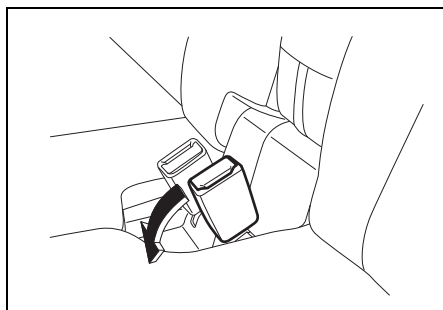
## ■ 格納のしかた

1 格納のさまたげにならないよう、前席を前方へ動かします。  
→ 3-45ページ (前席シート)

2 乗用タイプ車の場合、シートベルト (1) およびタンクプレート (2) を次の図のようにベルトガイド (3) にかかけます。



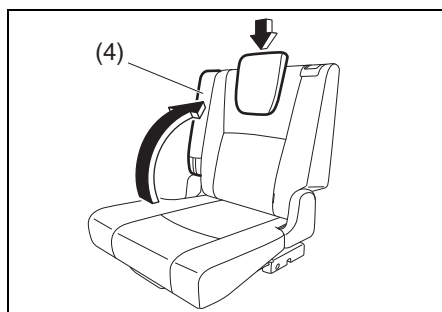
3 シートベルトのバックルを収納します。



### 注記

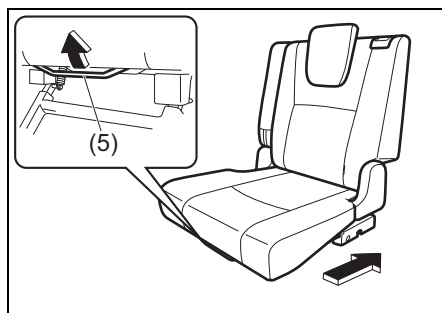
バックルは、シートクッション内に収納してください。シートを動かすときに破損するおそれがあります。

4 アームレスト (4) を手前に倒しているときは収納します。また、ヘッドレストを一番低い位置に調節します。

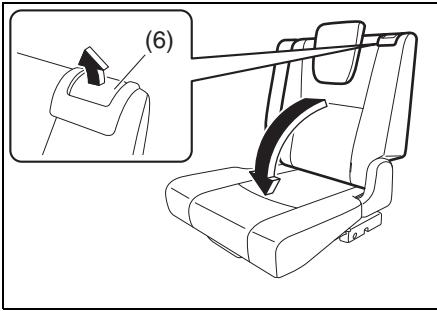


● 上図の後席は代表例です。お車のタイプにより異なります。

5 スライド機構付後席の場合、スライドレバー (5) を引き上げて、後方へいっぱいまでスライドさせます。



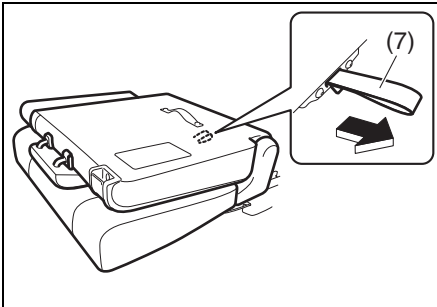
- 6 リクライニングレバー (6) を引き上げ、そのまま背もたれを前方へ倒します。



64P30580

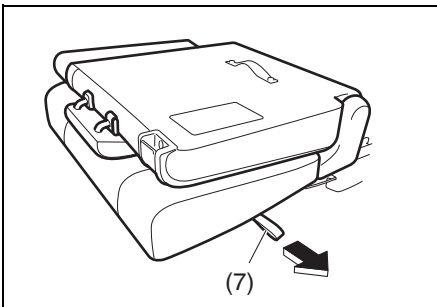
- 7 シートにあるストラップ (7) を引き、シートのロックを解除します。

### 商用タイプ車



64P30590

### 乗用タイプ車

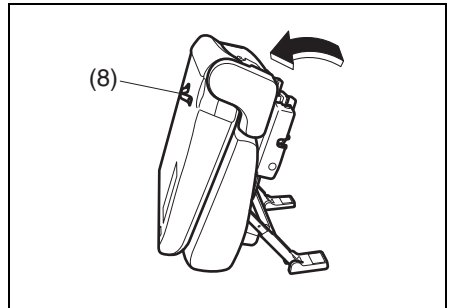


64P30490

## ▲注意

荷物の固定などに、ストラップを使用しないでください。走行中に突然シートのロックが外れ、思わぬけがのおそれがあります。

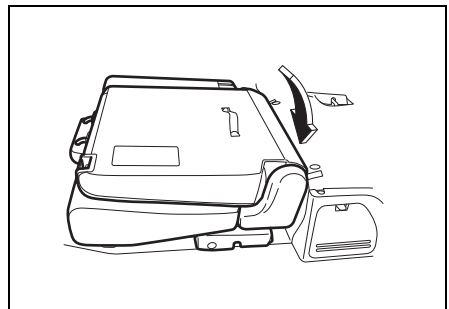
- 8 ベルト (8) を持ってシート全体を引き上げ、前方へ動かします。



64P30670

- 後席のヘッドレストが前席に当たる場合は、前席を前方へ動かしてください。

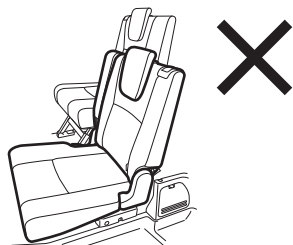
- 9 シート後部を押し下げます。



64P0211

## 警告

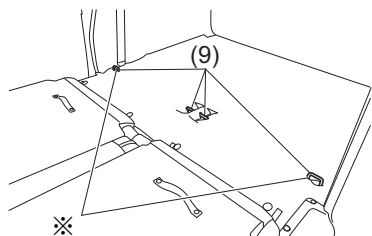
背もたれだけをもとにもどして、人を乗せないでください。後席が固定されていないため、ブレーキや加速、衝突のときなどに、けがのおそれがあります。



64P0212

## 注意

- シート裏のロック部に指などを入れないでください。けがのおそれがあります。
- 荷物の固定などに、シート固定用フック(9)を使用しないでください。また、フックやシート裏のロック部に砂などの異物を付着させないでください。ロック部品が損傷したりフックが曲がったりして、シートが固定できなくなるおそれがあります。



64P0068

※スライド機構なし後席の場合、外側にあるシート固定用フックはありません。(中央のみ)

## ■ もとにもどすときは

3-50 ページの「格納のしかた」と逆の手順で行ないます。

## 注意

- シートをもどす前に次のことを確認してください。シートが適切に固定できなくなり、けがにつながるおそれがあります。
  - シートをもどす場所に、ものが落ちていないか確認してください。また、荷室床のシート固定用フックに砂などの異物が付着していたら取り除いてください。そのままシートをもどすと、フックやシート裏のロック部品が損傷するおそれがあります。
- シートをもどすときに、シートクッション下を持ちたり、床に手を置いたりしないでください。シートクッション下の部品でけがをしたり、シートと床の間に手をはさんでけがをしたりするおそれがあります。
- シートをもどしたあとは、背もたれをゆすったり座面を押したりして、シートが確実に固定されているか確認してください。固定が不確実な場合、走行中に突然シートのロックが外れ、思わぬけがのおそれがあります。



## 一体式シートの格納のしかた

### タイプ別装備

後席シートを格納すると、荷室が広く使えます。

### 警告

倒した背もたれの上や荷室に人を乗せしないでください。ブレーキや加速、衝突のときなどに、投げ出されてけがのおそれがあります。

### 注意

シートを動かすときは、手足をはさんだり、身体に当たったりしないように気をつけてください。

### 注記

格納前に、シートの下にも物が落ちていないか確認してください。

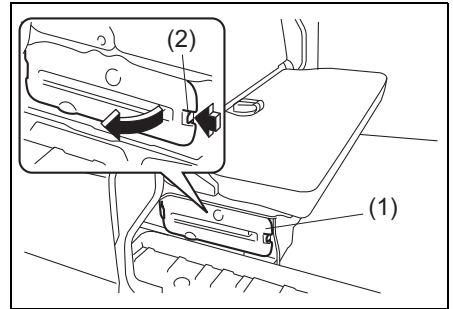
## ■ 格納のしかた

- 1 格納のさまたげにならないよう、前席を前方へ動かします。  
→ 3-45ページ (前席シート)

※ ラバー仕様などの厚手のフロアマットを後席足元に敷いていると、シート格納のさまたげになる場合があります。格納前にフロアマットを荷室に収納するか、次の 2 から 3 までの手順を行ってください。

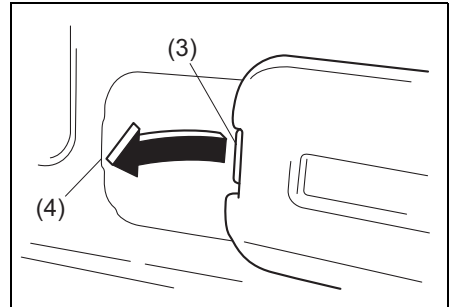
- 2 後席の右側床下にあるふた (1) を外します。

- レバー (2) を車の後ろ方向へ押しながら、ふたを手前に引きます。



64P0069

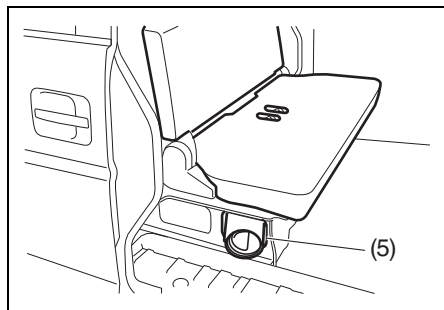
- 外したふたを取り付けるときは、つめ (3) を車体の凹部 (4) にあわせてから、ふたを押し付けます。



64P0070

## 運転する前に/シートの調節

- 3 フロアマット (5) を後席の右側床下に収納します。

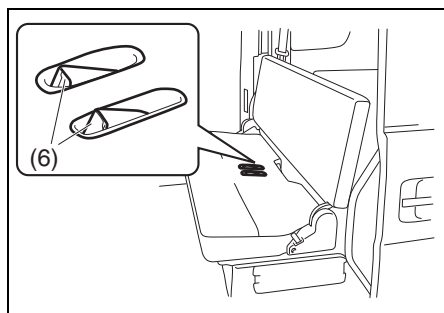


64P30680

### ⚠️ アドバイス

お車のタイプやフロアマットの形状により、この場所には入らない場合があります。

- 4 シートベルトのバックル (6) を次の図のようにします。

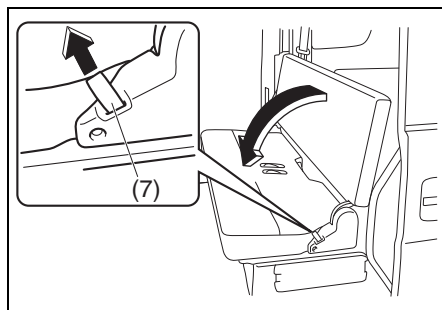


64P30690

### 注記

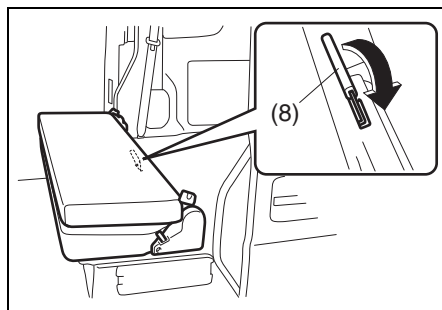
バックルは上図のようにしてください。  
シートを動かすときに破損するおそれがあります。

- 5 シート左側にあるストラップ (7) を引き上げ、そのまま背もたれを前方へ倒します。



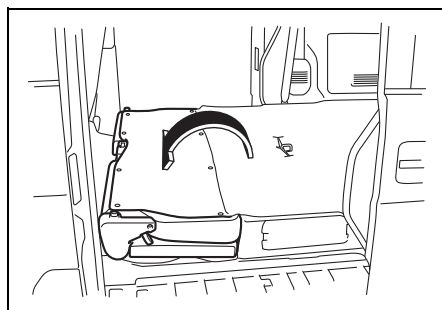
64P30700

- 6 シート裏側にあるロック解除レバー (8) を引き上げ、シートのロックを解除します。



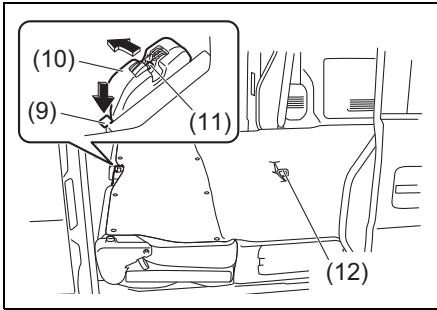
64P30710

- 7 シート全体を両手でささえ、前方へ約180度回転させます。



64P1004

- 8 ロック解除レバー (9) を押し下げて、リヤシートロック (10) を前方へ倒します。



64P1019

**注意**

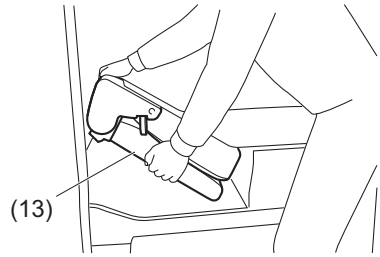
- シート裏のロック部品 (11) に指などを入れないでください。けがのおそれがあります。
- 荷物の固定などに、シート裏のロック部品やシート固定用フック (12) を使用しないでください。また、ロック部品やフックに砂などの異物を付着させないでください。ロック部品が損傷したりフックが曲がったりして、シートが固定できなくなるおそれがあります。

**注記**

リヤシートロックの上に荷物を載せたり、足で踏んだりしないでください。リヤシートロックが損傷するおそれがあります。

**アドバイス**

シートを格納するときは、下図のように手を添え、背もたれ (13) を開かないようにすると、床との当たりなく格納しやすくなります。



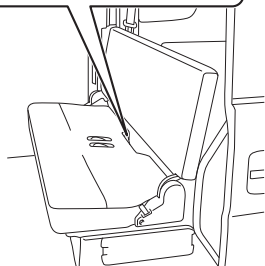
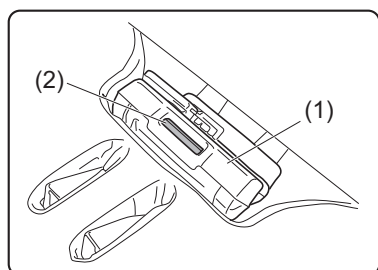
64P1006

### ■ もとにもどすときは

3-53 ページの「格納のしかた」と逆の手順で行ないます。

#### ▲ 注意

- シートをもとにもどしたとき、リヤシートロック (1) のインジケータ (2) が赤色のときはシートが固定されていません。シートをもどす手順をはじめからやり直してください。



64P1020

- シートをもどす前に次のことを確認してください。シートが適切に固定できなくなり、けがにつながるおそれがあります。
- シートをもどす場所に、ものが落ちていないか確認してください。また、荷室床のシート固定用フックに砂などの異物が付着していたら取り除いてください。そのままシートをもどすと、フックやシート裏のロック部品が損傷するおそれがあります。

- シートをもどしたあとは、背もたれをゆすったり、座面を押したりして、シートが確実に固定されているか確認してください。固定が不確実な場合、走行中に突然シートのロックが外れ、思わぬけがのおそれがあります。

#### 注記

シートをもとにもどすときは、シート固定用フック周辺に荷物を置かないでください。

## 長い荷物を積むとき (助手席シート)

後席シートの格納のあとに、助手席の背もたれを前方へ倒すと、より長い荷物が積めます。

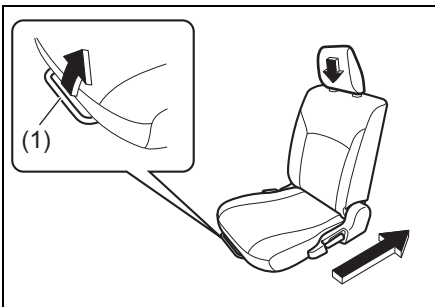
- 3-49ページ  
(分離式シートの格納のしかた)
- 3-53ページ  
(一体式シートの格納のしかた)

### 警告

- 前方へ倒した背もたれの上に、人を乗せないでください。ブレーキや加速、衝突のときなどに投げ出されてけがのおそれがあります。また、シートが破損する原因となります。
- 背もたれを前方へ倒したときは、荷物を確実に固定してください。ブレーキや加速、衝突のときなどに、荷物が飛び出して身体に当たるおそれがあります。

## ■ 背もたれの前方への倒しかた

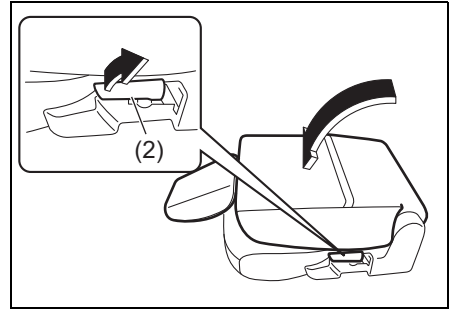
- 1 スライドレバー (1) を引き上げ、助手席シートを後方へいっばいまでスライドさせます。また、ヘッドレストを一番低い位置に調節します。  
→ 3-46ページ(ヘッドレストの高さ調節と 取り外し・取り付け)



64P30200

- 前図のシートは代表例です。お車のタイプにより異なります。

- 2 リクライニングレバー (2) を引き上げ、背もたれを前方へいっばいまで倒します。



64P30210

### アドバイス

手順 1 を行わずに背もたれを前方へ倒すと、助手席前方にある装備の操作ができなくなる場合があります。

## ■ もとにもどすときは

「背もたれの前方への倒しかた」と逆の手順で行ないます。

- 背もたれを前後にゆすって、確実に固定されているか確認してください。

## フルフラットシート

### タイプ別装備

前席と後席の背もたれを後方へ倒すと、室内に連続的な空間が作れます。

### 警告

フルフラットにしたシートに、人や荷物を乗せて走行しないでください。ブレーキや加速、衝突のときなどに、投げ出されたり、荷物が身体に当たったりして重大な傷害を受けるおそれがあります。

### 注意

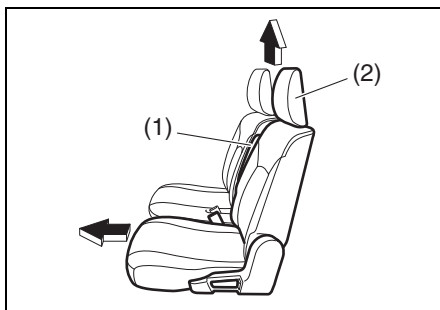
- フルフラットにしたシートの上を歩きまわらないでください。シートから足を踏み外すと、けがのおそれがあります。
- シートをもとにもどしたときは、クッションや背もたれをゆすって、しっかりと固定されているか確認してください。シート自体の固定が不確実な場合、走行中に突然シートが動いたり背もたれが前方へ倒れたりして、思わぬけがをすることがあります。

### 注記

シートに強い衝撃をあたえないでください。シートが損傷することがあります。

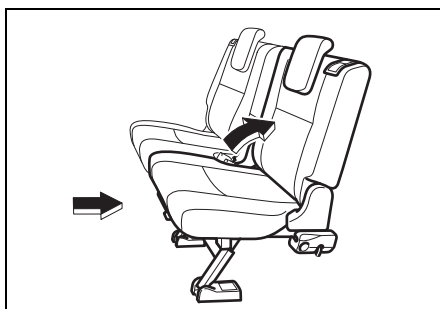
## ■ フルフラットにするときは

- 1 前席のアームレスト (1) を持ち上げ収納します。
- 2 前席のヘッドレスト (2) を外し、前席を前方へいっぱいまでスライドさせます。



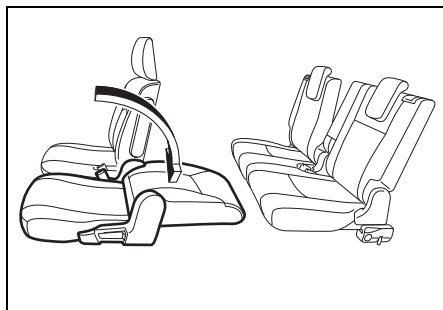
64P30600

- 3 スライド機構付後席の場合、後席を後方へいっぱいまでスライドさせます。
- 4 後席の背もたれを、後方へいっぱいまで倒します。
  - スライド機構付後席の場合、後席の背もたれをお好みの角度に調節してください。



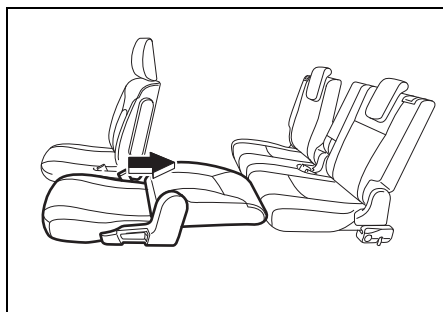
64P30610

- 5 前席の背もたれを、後方へいっぱいまで倒します。



64P30620

- 6 後席に当たるまで、前席を後方へスライドさせます。



64P30630

### もとにもどすとき

「フルフラットにするときは」と逆の手順で操作します。

## シートベルトについて

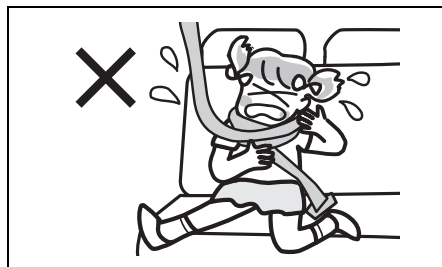
正しい姿勢でシートにすわり、正しくシートベルトを着用しないと、シートベルトが本来の効果を発揮できません。シートベルトは、2-12ページの「シートベルトは正しく着用」を参照のうえ、正しく着用するとともに、同乗者がいる場合は、安全のため全員着用しましょう。

### お子さまもシートベルトを着用

→ 2-5ページ  
(お子さまを乗せるときは)

#### ⚠ 警告

お子さまをシートベルトで遊ばせないでください。ベルトを身体に巻きつけるなどして遊んでいるときに、窒息など重大な傷害を受けるおそれがあります。万一の場合はハサミでベルトを切断してください。



80J028

### 妊娠中や疾患のある方は

#### ⚠ 警告

- 妊娠中の方、疾患がある方もシートベルトを着用してください。ただし、衝突のときに局部的に強く圧迫されるおそれがありますので、医師に相談して注意事項を確認してください。
- 妊娠中の方は、腰ベルトを腹部を避けて腰部のできるだけ低い位置にかけます。肩ベルトは、首と肩先の中央から腹部を避けて胸部にかかるとように着用してください。



80J075

### シートベルト警告ブザー

運転席のシートベルト着用忘れを防止するためのブザーです。

- エンジンをかけて走行を開始してから、最初に車速が約 15 km/h 以上になったときに運転者がシートベルトを着用していないと、メーター内のシートベルト警告灯が点灯から点滅に切り替わるとともに、シートベルト警告ブザーが断続的に鳴ります。

→ 3-96ページ

(シートベルト警告灯)

#### ⓘ アドバイス

- 運転者がベルトを着用すると、警告灯は消灯します。また、警告ブザーが鳴っているときは、ブザーも止まります。
- 警告ブザーは運転者がベルトを着用しなくても、約95 秒間鳴り続けたあとに止まります。ただし、警告灯は点滅から点灯に切り替わったまま、エンジンスイッチを **ACC** または **LOCK** (OFF) にするまで消灯しません。

### シートベルトの長さ調節

シートベルトは、長さ調節が必要ありません。身体の動きにあわせてベルトが伸縮し、強い衝撃を受けたときは自動的にベルトがロックされて身体を固定します。

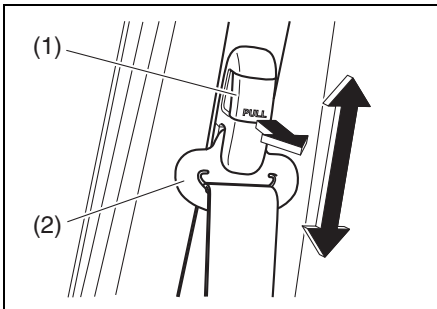


## 肩ベルトの高さ調節（前席のみ）

### タイプ別装備

身体の大きさにあわせて、ショルダーアンカー（2）の高さ調節ができます。

- 上に調節するとき、アンカーをそのまま適切な位置まで持ち上げます。
- 下に調節するとき、ロックレバー（1）を引いたままアンカーを下げ、適切な位置でレバーを離します。
- 調節後は、アンカーを下に引いて固定されているか確認します。



65P30410

## シートベルトの着用のしかた

### ■ 着用のしかた

- 1 タングプレート（1）とシートベルトをつかみ、ベルトをゆっくりと引き出します。  
ベルトのねじれを取ります。



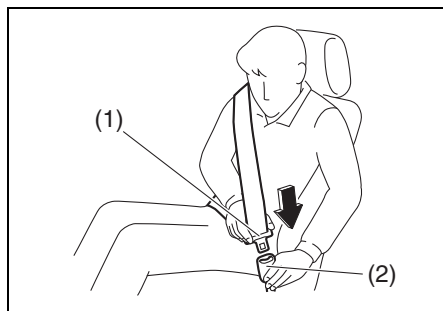
80J1147

### ⚠️ アドバイス

ベルトがロックされていて引き出せないときは、いったんゆるめてから再度引き出します。それでも引き出せない場合は、一度ベルトを強く引いてからゆるめ、再度ゆっくりと引き出してください。

## 運転する前に/シートベルト

- 2 タングプレート (1) をバックル (2) の差し込み口にまっすぐになるようにあわせて、カチッという音がするまでしっかりと差し込みます。



74P30740

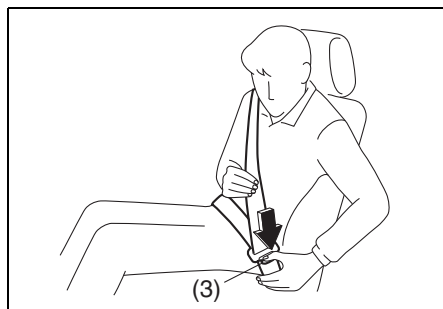
- 3 腰ベルトを、腰のできるだけ低い位置にかけます。

- 4 肩ベルトを、首と肩先の中央にかけます。

- 5 ベルトがねじれていないことを確認し、たるみを取り除きます。

### ■ 外すときは

バックルのボタン (3) を押します。シートベルトが自動的に巻きもとされまますので、ベルトやタングプレートに手を添え、ゆっくりともどしてください。



80J1328

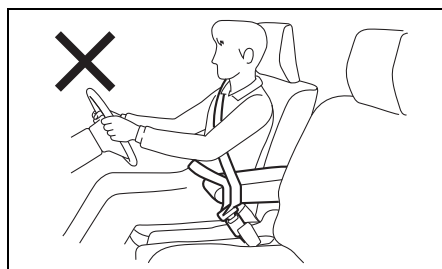
### アドバイス

ベルトがねじれていると、ベルトを外したときに巻き取られないことがあります。ベルトにたるみがなく巻きもとされていることを確認してください。

## シートベルトを正しく着用する

### ⚠ 警告

- シートベルトにねじれやたるみがあると、衝撃を受けたときに局部的に圧迫されるおそれがあります。
- ベルトが腹部にかかっていると、衝撃を受けたときに強く圧迫されるおそれがあります。
- ベルトが肩にしっかりとかかっていないと、衝撃を受けたときに前に投げ出されるおそれがあります。
- アームレスト (タイプ別装備) にベルトがかかっていると、シートベルトが本来の効果を発揮できません。ベルトは、アームレストの下を通してください。

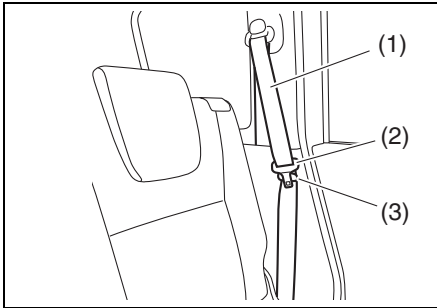


70K40011

## シートベルトの 取扱いとお手入れ

### 取扱い

乗用タイプ車の場合、後席に人を乗せないときは、シートベルト (1) およびタングプレート (2) を次の図のようにベルトガイド (3) にかけてください。



64P30190

- 上図のシートは代表例です。お車のタイプにより異なります。

### 警告

- シートベルトにほつれや擦り傷、切り傷があるときは、ベルトを交換してください。
- バックルが正常に動かないときは、マツダ販売店で点検を受けてください。
- 衝突などでベルトに強い力がかかったときは、外観に異常がなくても、機能が損なわれていることがあります。ベルトを交換してください。
- バックルの内部に異物が入ったり、飲み物をこぼしたりしたときは、シートベルトが正常に機能を発揮しないおそれがありますので、マツダ販売店で点検を受けてください。

- ベルトをドアにはさまないでください。ドアを閉める前に、ベルトがたるみなく巻きもどされているか確認してください。
- ベルトを改造したり、取り外したりしないでください。

### お手入れ

お手入れの方法は、布地などと同様です。

- 6-5ページ (布地、ビニールレザー、樹脂部品などのお手入れ)

### 警告

漂白剤、溶剤、染料を使用しないでください。しみ、変色、強度低下の原因となり、シートベルトが正常に機能を発揮しないおそれがあります。

### シートベルトプリテンショナー (前席のみ)

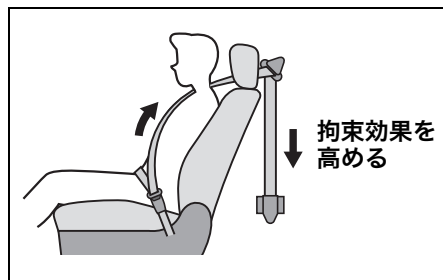
#### シートベルトプリテンショナーとは

エンジンスイッチが **[ON]** のときに、次のような状況になると、肩ベルトを瞬時に巻き取ります。

- 車の前方向から強い衝撃を受けたとき。運転席・助手席SRSエアバッグシステムと連動しています。

→ **3-70ページ**  
(SRSエアバッグシステムの作動)

また、運転席側はラップアウタープリテンショナー機構により、腰ベルトも同時に巻き取ります。



#### ⚠️ アドバイス

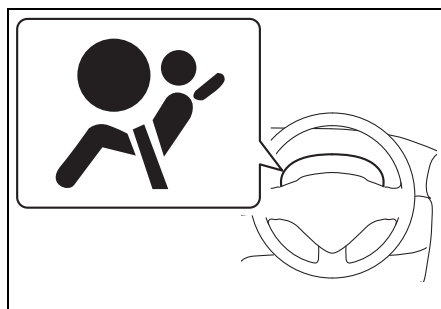
作動したプリテンショナーおよびエアバッグは再使用できません。マツダ販売店で交換してください。

#### 正常に機能させるために

シートベルトプリテンショナーの機能に影響をあたえる部品に手を加えないでください。シートベルトが思いがけないときに巻き取られたり、必要なときに正常に巻き取られなくなったりすることがあります。

→ **2-39ページ** (部品の取り付け、取り外し、修理をするときは)

#### SRSエアバッグ警告灯



メーターパネル内にあります。

- シートベルトプリテンショナー、SRSエアバッグが作動したまたは電子制御システムに異常があると、エンジンスイッチが **[ON]** のときに点灯します。

→ **1-12ページ** (警告灯・表示灯)

## 廃棄や廃車

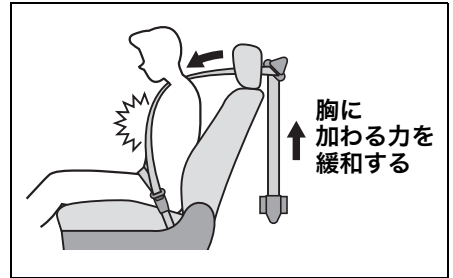
作動していないシートベルトプリテンショナーは、決められた手順で作動させてから廃棄する必要があります。

### ▲ 注意

プリテンショナーを廃棄するときや、装備車を廃車するときは、マツダ販売店にご相談ください。

## シートベルト可変ロードリミッター (前席のみ)

車の前方向から強い衝撃を受けると、シートベルト巻き取り装置内のシートベルト可変ロードリミッターが作動し、乗員に一定以上の荷重がかからないように肩ベルトを2段階に繰り出して、衝撃を緩和します。

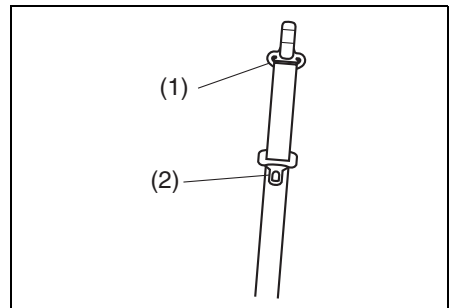


80J1039

3

### ▲ 警告

強い衝撃を受けたシートベルトは、ショルダーアンカー部 (1) およびタンクプレート部 (2) の樹脂が強い摩擦で溶けてベルトに付着し、ベルトが滑りにくくなります。このような場合は、シートベルトが本来の機能を発揮できません。マツダ販売店で交換してください。



82K179

## SRSエアバッグ車を 運転するときは

### SRSエアバッグシステムとは

SRSとはSupplemental Restraint System (サプリメンタル レストレイント システム) の略で、補助拘束装置の意味です。

#### アドバイス

この車は、イベントデータレコーダー (EDR) システムにより、SRS エアバッグが作動したときのデータを記録・蓄積します。

→ データの記録について

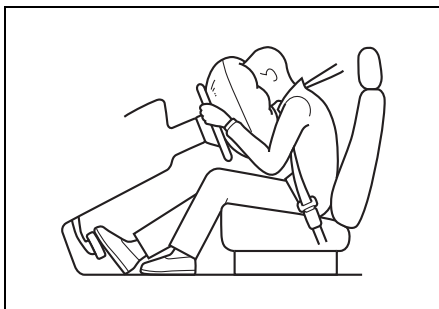
### ■ 運転席・助手席 SRS エアバッグシステム

エンジンスイッチが **ON** の場合に、車の前方向から強い衝撃を受け、シートベルトを着用していてもハンドルや助手席側インパネに顔面が当たるような強い衝突のときに、運転席・助手席 SRS エアバッグが瞬時にふくらむ構造になっています。

- 運転席・助手席 SRS エアバッグシステムは、ふくらんだ SRS エアバッグがクッションの役割をして、シートベルトを着用した運転席・助手席乗員の主に顔面への衝撃を軽減する効果があります。シートベルトは必ず着用してください。

→ 3-61ページ

(シートベルトの着用のしかた)



80J090

#### 警告

- SRS エアバッグシステムは、シートベルトに代わるものではありません。シートベルトと併用することで、その効果を発揮するシートベルトの補助拘束装置です。したがって SRS エアバッグシステムが装備されている車であっても、シートベルトを必ず着用してください。
- シートベルトは正しい姿勢で正しく着用してください。シートベルトを正しく着用しないと、SRS エアバッグの効果が十分発揮できません。



65J106

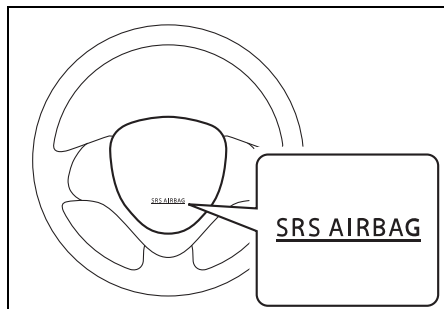
#### アドバイス

助手席 SRS エアバッグは、助手席に乗員がいなくても、運転席 SRS エアバッグと同時にふくらみます。

## 表示と収納場所

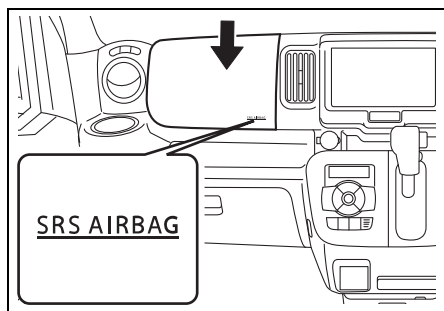
“SRS AIRBAG” の表示がある付近に収納されています。

### ■ 運転席SRSエアバッグ



65P30420

### ■ 助手席SRSエアバッグ



64P30220

- 上図のハンドル、インパネは代表例です。お車のタイプにより異なります。

## ⚠ 警告

- エアバッグの収納部分に傷がついたり、ひび割れがあったりするときは、マツダ販売店で交換してください。エアバッグが正常に作動しないおそれがあります。
- エアバッグの収納場所を強打したり、衝撃を加えたりしないでください。エアバッグが正常に作動しなくなったり誤ってふくらんだりして、思わぬ傷害を受けるおそれがあります。

3

## 着座姿勢

運転者および助手席の同乗者は、シートに奥深くすわり、背もたれに背中を軽くつけてください。また、シートを前方に出しすぎないようにシートの位置を調節してください。

とくに助手席の同乗者は、後席の同乗者のさまたげにならない位置までシートを後方に移動し、助手席SRSエアバッグからできるだけ離れてすわってください。

→ 2-11ページ (正しい運転姿勢)

## お子さま用シートの取り付け

- 2-7 ページ (お子さま用シートの使用について)
- 3-74 ページ (お子さま用シートの選択について)
- 3-80 ページ (お子さま用シートのシートベルトによる固定)

## SRSエアバッグシステムの取扱い

### SRSエアバッグシステムを正常に機能させるために

SRSエアバッグがふくらむ範囲にもものがあると、ものが飛ばされたりSRSエアバッグが正常にふくらまなくなったりするおそれがあります。

#### 警告

- サスペンションを改造しないでください。車高やサスペンションの硬さが変わると、SRSエアバッグの誤作動の原因になります。
- 車両前部にグリルガードなどを装着するときは、マツダ販売店にご相談ください。車両前部を改造すると、SRSエアバッグが正常に作動しなくなるおそれがあります。
- 無線機などを取り付けるときは、マツダ販売店にご相談ください。無線機の電波などがSRSエアバッグのコンピューターに悪影響をあたえるおそれがあります。
- SRSエアバッグが作動しない程度の事故であっても、事故後はマツダ販売店で点検を受けてください。システム本来の機能が損なわれていると、万一のときにSRSエアバッグの効果が十分に発揮できないおそれがあります。

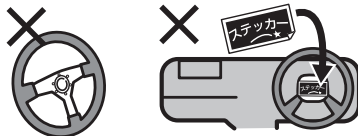
●SRSエアバッグは、その機能に影響をあたえる部品に手を加えると、思いがけないときにふくらんだり、必要なときに正常に作動しなくなったりすることがあります。次のような場合は、システムに悪影響をおよぼしますので、事前にマツダ販売店にご相談ください。

- ハンドルの取り外し、ハンドルまわりの修理など
- インパネまわり、センターコンソール付近の修理および電気配線の修理
- オーディオ用品などの取り付け
- ダッシュボード周辺の板金塗装および修理
- 前席シートの交換およびシートまわりの修理
- センターピラーまわりの修理

### 運転席SRSエアバッグについて

#### 警告

- ハンドルにもたれかかるなどして、SRSエアバッグ収納部に手や顔、胸などを近づけないでください。SRSエアバッグが作動したときの強い衝撃で、重大な傷害を受けるおそれがあります。
- ハンドルを交換する、ハンドルのパッド部にステッカーを貼る、色をぬる、カバーで覆うなどの改造をしないでください。万一のときにSRSエアバッグが正常にふくらまなくなるおそれがあります。

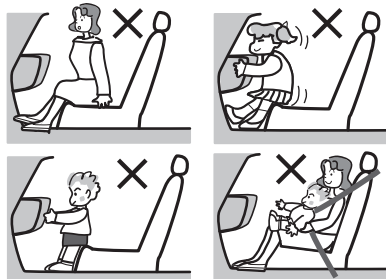




■ 助手席SRSエアバッグについて

⚠ 警告

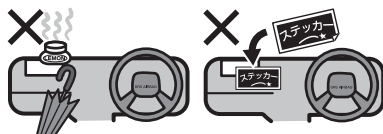
- 助手席に乗車するときや、お子さまを乗せるときは、必ず次のことをお守りください。守らないとSRSエアバッグが作動したときの強い衝撃で、重大な傷害を受けるおそれがあります。
- インパネのSRSエアバッグ収納部に手足を置いたり、顔や胸などを近づけたりしないでください。
- お子さまをSRSエアバッグ収納部の前に立たせたり、ひざの上に抱いてすわったりしないでください。お子さまは後席に乗せて、シートベルトを着用させてください。



80J095

- シートベルトを正しく着用できないお子さまは、お子さま用シートをご使用のうえ、後席に乗せてください。
  - 2-7 ページ (お子さま用シートの使用について)
  - 3-74ページ (お子さま用シートの選択について)

- エアバッグ収納部およびその周辺には、ステッカーを貼ったり色をぬったりしないでください。また、アクセサリや芳香剤、ETC 車載器やポータブルカーナビなどを取り付けたり置いたり、傘などを立てかけたりしないでください。



80J096

- フロントガラスやルームミラーにアクセサリなどを取り付けしないでください。

## SRSエアバッグシステムの 作動

### 作動したとき

- エアバッグは、高温のガスで瞬時にふくらみます。事故の発生状況や乗員の姿勢によっては、擦過傷、打撲、やけどなどを負うことがあります。
- ふくらんだエアバッグは、すぐにしぼむ構造になっています。

### ⚠ 警告

エアバッグが作動したあとは、エアバッグの構成部品に触れないでください。作動直後は構成部品が熱くなり、やけどのおそれがあります。

### ⚠ 注意

エアバッグが作動すると大きな音がして白い煙のようなガスが出ますが、火災ではありません。また、人体への影響もありません。

ただし、残留物が目や皮膚などに付着したときは、できるだけ早く水で洗い流してください。皮膚の弱い方などは、まれに皮膚を刺激する場合があります。

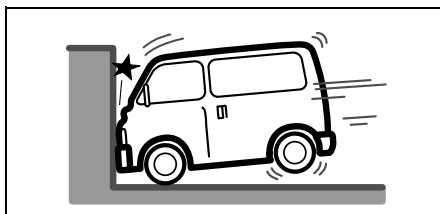
### 📌 アドバイス

作動したプリテンショナーおよびエアバッグは再使用できません。マツダ販売店で交換してください。

## 運転席・助手席SRSエアバッグ

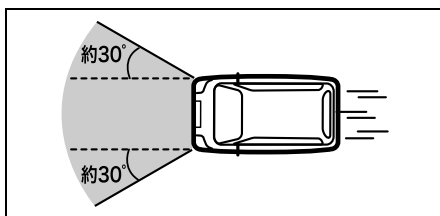
### ■ こんなとき作動します

- 衝突しても変形や移動をしない構造物（コンクリートの壁など）に、約25 km/h以上の速度で正面衝突したとき



68H40210

- 車両の前方約30°以内の方向から、上図の正面衝突と同等の強い衝撃を受けたとき

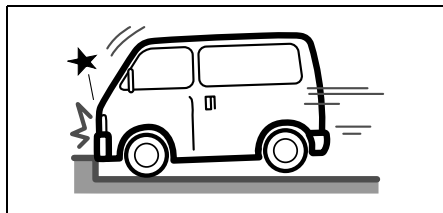


68H40220

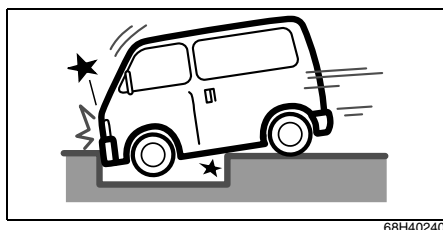
## ■ こんなとき作動することがあります

車体下部に強い衝撃を受けると、多くの場合作動します。

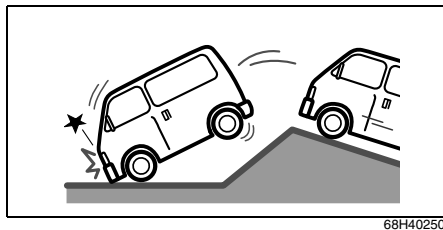
- 縁石や中央分離帯などに衝突したとき



- 深い穴や溝などに落ちたとき



- ジャンプして地面にぶつかったり、道路から落下したりしたとき

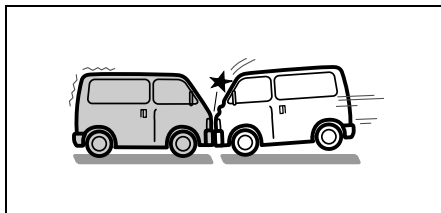


## ■ こんなとき作動しないことがあります

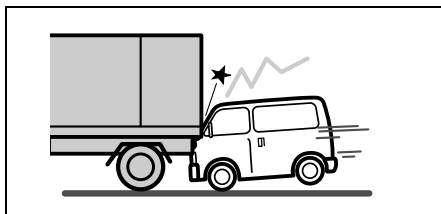
衝突の相手が変形または移動しやすかったり、自車の衝突部位が変形しやすかったりして強い衝撃が発生しない場合は作動しません。

また、衝突の角度が車両前方左右約 30° を超えるとき、多くの場合は作動しません。

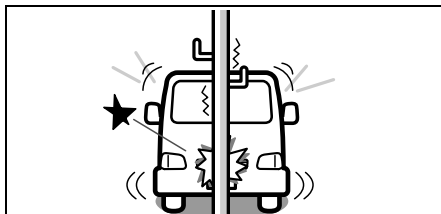
- 停車している同程度の重さの車に、50 km/h程度、もしくはそれ以下の速度で正面から衝突したとき



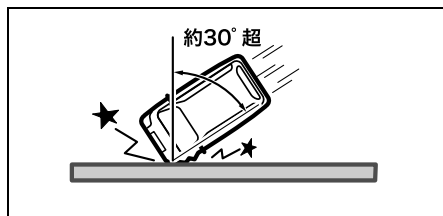
- トラックの荷台の下などへもぐり込んだとき



- 電柱や立木などに衝突したとき



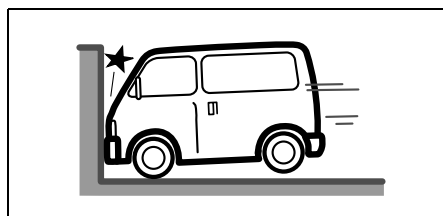
- 前方約30° を超える角度で、コンクリートの壁やガードレールなどに衝突したとき



68H40320

3

- 衝突時に変形、移動しないコンクリートのような固い壁に正面衝突したときであっても衝突速度が約25 km/h以下のとき

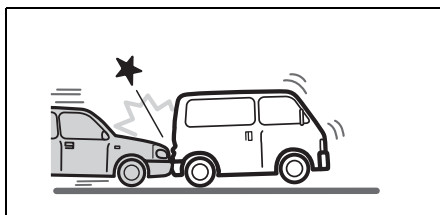


68H40330

### ■ こんなときは作動しません

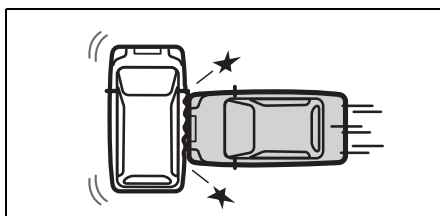
後方、横方向からの衝突、横転などでは作動しません。衝撃が強いとまれに作動する場合があります。

- 後方からの衝突



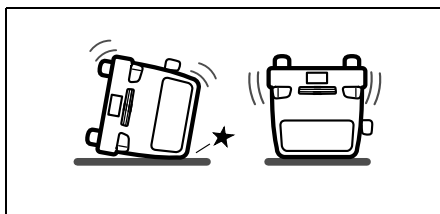
68H40261

- 横方向からの衝突



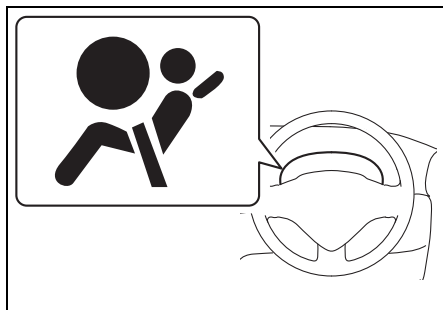
68H40271

- 横転や転覆をしたとき



68H40280

## SRSエアバッグ警告灯



81M30841

メーターパネル内にあります。

- SRS エアバッグ、シートベルトプリテンショナーが作動したまたは電子制御システムに異常があると、エンジンスイッチが **ON** のときに点灯します。  
→ 1-12ページ（警告灯・表示灯）

## 廃棄と廃車

作動していないエアバッグを廃棄するときは、決められた手順で作動させてから廃棄する必要があります。



80J112

### ⚠ 注意

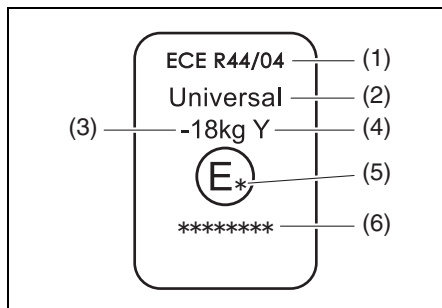
エアバッグを廃棄するときや、装備車を廃車するときは、マツダ販売店にご相談ください。正しく取り扱わないと、エアバッグが思いがけないときにふくらんで、けがをすることがあります。

## お子さま用シートの選択 について

- お子さま用シートは、この項目をよく読んだうえで、お子さまの年齢や体格にあった適切なものを選んでください。
- **2-5 ページの「お子さまを乗せるときは」**もよくお読みください。
- 乗用タイプ車は、2006年10月1日施行の新保安基準に適合したISOFIX対応チャイルドシート固定専用金具（ISOFIX アンカーおよびテザーアンカー）を装備しています。（ただし、商用タイプ車は装備していません）  
→ **3-82ページ（ISOFIX対応お子さま用シートの固定）**

## UN R44 の基準に適合するお 子さま用シートの認証マーク について

UN R44（※1）の基準に適合するお子さま用シートには、次のような認証マークが表示されています。



- (1) 法規番号(※2)
- (2) お子さま用シートのカテゴリ(※3)
- (3) 対象となるお子さまの体重範囲
- (4) 装置の仕様
- (5) お子さま用シートを認可した国番号
- (6) お子さま用シートの認可番号

- 上図の認証マークは代表例です。

- ※1 UN R44とは、お子さま用シートに関する国際法規です。
- ※2 お子様用シート本体の認証マークにECEとありますが、内容はUNと同じです。
- ※3 上図の「**Universal**」は、汎用カテゴリの認可であることを表します。

### アドバイス

この車のマツダ純正お子さま用シートは、UN R44 の基準に適合しています。

## UN R44 の基準に適合するお子さま用シートの、座席位置別適合性一覧表の見かた

- 3-77 ページ (UN R44 の基準に適合するお子さま用シートの、座席位置別適合性一覧表)

### ■ 質量グループについて

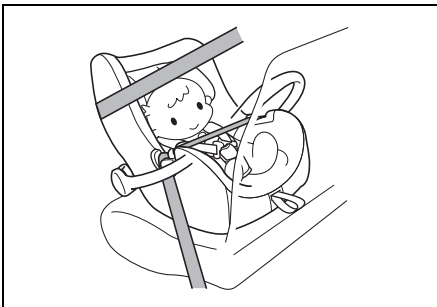
- UN R44 の基準に適合するお子さま用シートは、次の5種類に分類されます。

質量グループ	お子さまの体重
グループ0	10kgまで
グループ0+	13kgまで
グループⅠ	9～18kg
グループⅡ	15～25kg
グループⅢ	22～36kg

- 代表的なお子さま用シートには、次のようなものがあります。

#### ベビーシート

後ろ向き、または横向き装着のお子さま用シートで、首がすわっていないお子さま、ひとりすわりのできないお子さまに使用します。UN R44 基準のグループ 0、0+ に相当します。



64L30810

#### チャイルドシート

前向き装着のお子さま用シートで、シートベルトが首やあごにかかるときや、腰骨にかからないようなお子さまに使用します。UN R44 基準のグループⅠに相当します。



64L30820

#### ジュニアシート

前向き装着のお子さま用シートで、シートベルトが首やあごにかかるときや、腰骨にかからないようなお子さまに使用します。UN R44 基準のグループⅡ、Ⅲに相当します。



64L30830

### ■ ISOFIXタイプのお子さま用シートの、サイズ等級について

サイズ等級は、お子さま用シートに表示される分類記号です。次の一覧表をご覧ください。

サイズ等級		説明
A	ISO/F3	全高前向き幼児用チャイルドシート
B	ISO/F2	低型前向き幼児用チャイルドシート
B1	ISO/F2X	低型前向き幼児用チャイルドシート (ISO/F2とは別形状)
C	ISO/R3	大型後ろ向き幼児用チャイルドシート
D	ISO/R2	小型後ろ向き幼児用チャイルドシート
E	ISO/R1	後ろ向き乳児用チャイルドシート
F	ISO/L1	左向き位置用チャイルドシート（キャリコット※）
G	ISO/L2	右向き位置用チャイルドシート（キャリコット※）

※キャリコットとは、お子さまを寝かせた姿勢で横向きに取り付けることができるベビーシートの一つです。

詳しくは、お子さま用シートの製造元または販売店にご相談ください。



UN R44の基準に適合するお子さま用シートの、座席位置別適合性一覧表

■ シートベルトによる固定（一体式後席シート車）

質量グループ	着席位置	
	助手席	後席
グループ0 (10kgまで)	X	X
グループ0+ (13kgまで)	X	X
グループI (9~18kg)	X	X
グループII (15~25kg)	U	U
グループIII (22~36kg)	U	U

<上表に記入する文字の説明>

U : この質量グループでの使用を許可された汎用（ユニバーサル）カテゴリーのお子さま用シートに適しています。

X : お子さま用シートの取り付けには適していません。

- シートベルトを使用してお子さま用シートを取り付けるときは、**3-80 ページ**の「**お子さま用シートのシートベルトによる固定**」をお読みください。

 **アドバイス**

取り付けるときは、お子さま用シートに付属の取扱説明書をあわせてお読みください。

## ■ シートベルトによる固定（分離式後席シート車）

質量グループ	着席位置	
	助手席	後席
グループ0 (10kgまで)	X	U
グループ0+ (13kgまで)	X	U
グループⅠ (9～18kg)	X	U
グループⅡ (15～25kg)	U	U
グループⅢ (22～36kg)	U	U

### <上表に記入する文字の説明>

U : この質量グループでの使用を許可された汎用（ユニバーサル）カテゴリのお子さま用シートに適しています。

X : お子さま用シートの取り付けには適していません。

- シートベルトを使用してお子さま用シートを取り付けるときは、**3-80 ページ**の「**お子さま用シートのシートベルトによる固定**」をお読みください。
- ISOFIX タイプのお子さま用シートの種類によっては、上表の質量グループでの使用に適していても、取り付けができない場合があります。詳しくは、次ページの「**ISOFIX 対応チャイルドシート固定専用金具による固定（乗用タイプ車のみ）**」をお読みください。

### 📌 アドバイス

取り付けるときは、お子さま用シートに付属の取扱説明書をあわせてお読みください。

■ ISOFIX対応チャイルドシート固定専用金具による固定（乗用タイプ車のみ）

質量グループ	サイズ等級		チャイルドシート固定専用金具の位置	
			助手席	後席
キャリコット	F	ISO/L1	N.A.	X
	G	ISO/L2	N.A.	X
グループ0（10kgまで）	E	ISO/R1	N.A.	IL
グループ0+（13kgまで）	E	ISO/R1	N.A.	IL
	D	ISO/R2	N.A.	IL
	C	ISO/R3	N.A.	IL
グループⅠ（9～18kg）	D	ISO/R2	N.A.	IL
	C	ISO/R3	N.A.	IL
	B	ISO/F2	N.A.	IUF
	B1	ISO/F2X	N.A.	IUF
	A	ISO/F3	N.A.	IUF
グループⅡ（15～25kg）		(1)	N.A.	X
グループⅢ（22～36kg）		(1)	N.A.	X

<上表に記入する文字の説明>

- (1)：サイズ等級識別表示（A～G）のないお子さま用シートについては、お子さま用シートの製造元または販売店にご相談ください。
- IUF：この質量グループでの使用を許可された汎用（ユニバーサル）カテゴリーのISOFIX対応前向きお子さま用シートに適しています。
- IL：「特定車両」、「限定」または「準汎用」カテゴリーのお子さま用シートに適しています。対応するお子さま用シートについては、マツダ販売店にご相談ください。
- X：ISOFIX対応お子さま用シートの取付けには適していません。固定専用金具を使わずにシートベルトを使用して固定してください。**3-80ページ**の「**お子さま用シートのシートベルトによる固定**」をお読みください。
- N.A.：この位置にはチャイルドシート固定専用金具が装備されていないため、ISOFIXタイプのお子さま用シートを取り付けることはできません。

- チャイルドシート固定専用金具を使用してお子さま用シートを取り付けるときは、**3-82ページ**の「**ISOFIX対応チャイルドシート固定専用金具**」をお読みください。

📌アドバイス

取り付けるときは、お子さま用シートに付属の取扱説明書をあわせてお読みください。

## お子さま用シートのシートベルトによる固定

- お子さま用シートは、お子さまの年齢や体格にあった適切なものを選んでください。  
→ 3-74 ページ (お子さま用シートの選択について)
- 乗用タイプ車の場合、ISOFIXタイプのお子さま用シート (別売り) を取り付けるときは、3-82 ページの「ISOFIX 対応お子さま用シートの固定」をお読みください。

3

### ⚠ 警告

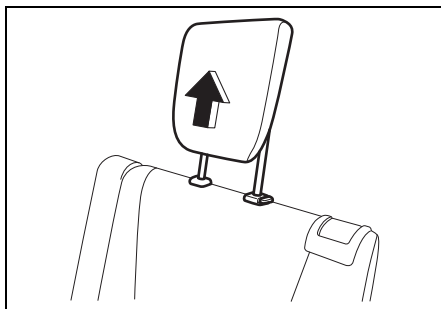
- 助手席には、ベビーシートなどの後ろ向きお子さま用シートを取り付けないでください。助手席 SRS エアバッグがふくらむと、お子さま用シートの背面に強い衝撃が加わり、生命に関わる重大な傷害を受けるおそれがあります。
- やむをえず助手席にジュニアシートを取り付けるときは、助手席を一番後ろに下げ、前向きに取り付けてください。



80J027

## 固定のしかた

- 1 ヘッドレスト (タイプ別装備) は、お子さま用シートに当たらない高さで調節するか取り外します。  
→ 3-48 ページ (ヘッドレストの高さ調節と取り外し・取り付け)



64P0203

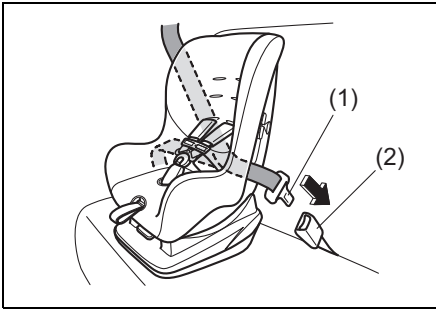
### ⚠ 警告

ヘッドレストを調節してもお子さま用シートに当たる場合は、ヘッドレストを取り外してください。ヘッドレストに当たった状態ではお子さま用シートが確実に固定されないため、衝突のときなどにお子さまが重大な傷害を受けるおそれがあります。

- 2 乗用タイプ車の場合、お子さま用シートと背もたれの間にすきまができないように背もたれの角度を調節します。
- 3 座席が確実に固定されているか確認します。

- 4 お子さま用シートに付属の取扱説明書にしたがって、所定の部位にシートベルトを通します。

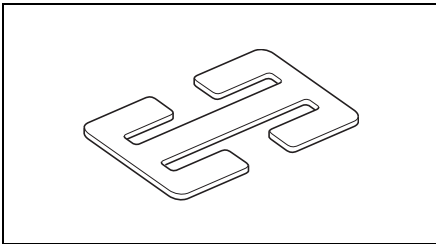
- 5 カチッと音がするまで、タンブレート (1) をバックル (2) にしっかりと差し込みます。
- お子さま用シートにアームレストが当たる場合は、持ち上げて収納します。



64P0219

- 上図のお子さま用シートは代表例です。

- 6 お子さま用シートにシートベルト固定機構もロックングクリップも備わっていない場合は、ロックングクリップ (市販品) を使用してしっかりと固定します。



72M00172

- 上図のロックングクリップ (市販品) は代表例です。

**警告**

シートベルト固定機構またはロックングクリップでお子さま用シートを確実に固定しないと、急ブレーキをかけたときや衝突時に、お子さまが重大な傷害を受けるおそれがあります。

- 7 お子さま用シートを前後左右にゆすって、確実に固定されているか確認します。

- 確実に固定できない場合は、お子さま用シートに付属の取扱説明書をご確認いただくか、お子さま用シートを購入された販売店にご相談ください。

**警告**

お子さま用シートは、確実に固定してください。急ブレーキをかけたときや衝突時に、お子さまが重大な傷害を受けるおそれがあります。

## ISOFIX対応お子さま用シートの固定

### ISOFIX 対応チャイルドシート固定専用金具

#### タイプ別装備

乗用タイプ車の後席には、UN R44 (3-74ページ参照)の基準に適合したISOFIX (※1) タイプのお子さま用シート (別売り) を固定するための専用金具が装備されています。(ただし、商用タイプ車は装備していません)

- 座面と背もたれのすきまにある金具が、ISOFIX対応チャイルドシート固定用アンカー (以下ISOFIXアンカーと略す) です。
- 背もたれ裏側下方にある金具が、チャイルドシート固定用テザーアンカー (以下テザーアンカーと略す) です。

※1 ISOFIXとは、お子さま用シートの固定装置の大きさや取り付け方法を統一した国際標準化機構【ISO (※2)】の規格です。

※2 ISOとは、International Organization for Standardization (インターナショナル オーガニゼーション フォー スタンダーディゼーション) の略です。

#### <マツダ純正用品の場合>

	ISOFIXアンカー	テザーアンカー
ISOFIXタイプのベビーシート (後ろ向きに固定)	○ (使用)	○ (使用)
ISOFIXタイプのチャイルドシート (前向きに固定)	○ (使用)	○ (使用)

- お子さま用シートは、お子さまの年齢や体格にあった適切なものを選んでください。

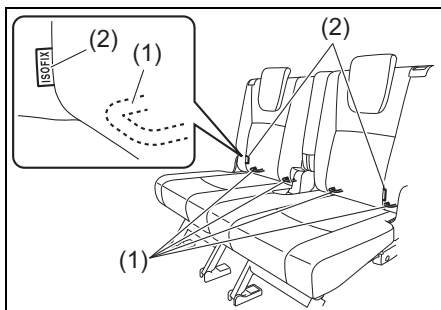
→ 3-74 ページ (お子さま用シートの選択について)

- ISOFIXタイプのお子さま用シートは、シートベルトで固定する必要がありません。
- シートベルトで固定するお子さま用シートを取り付けるときは、3-80ページの「お子さま用シートのシートベルトによる固定」をお読みください。

## ■ 固定のしかた

1 ISOFIX アンカー (1) の位置を確認します。

- 座面と背もたれのすきまにあります。



64P0220

(1) ISOFIXアンカー (2) タグ

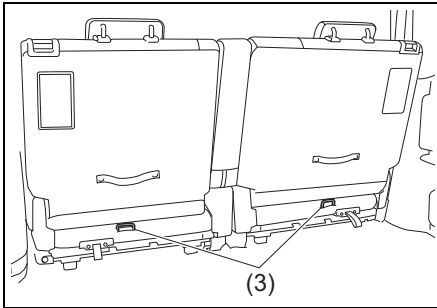
- 上図のシートは代表例です。お車のタイプにより異なります。

#### ⚠️ アドバイス

ISOFIX アンカーがある付近の背もたれには、上図のようなタグ (2) がついています。

- 2 テザーアンカー (3) の位置を確認します。

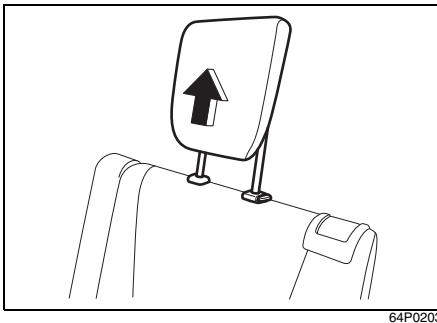
- 背もたれ裏側下方にあります。



- (3) テザーアンカー

- 上図のシートは代表例です。お車のタイプにより異なります。

- 3 後席のヘッドレスト(タイプ別装備)は、お子さま用シートに当たらない高さに調節するか取り外します。  
→ 3-48ページ(ヘッドレストの高さ調節と取り外し・取り付け)

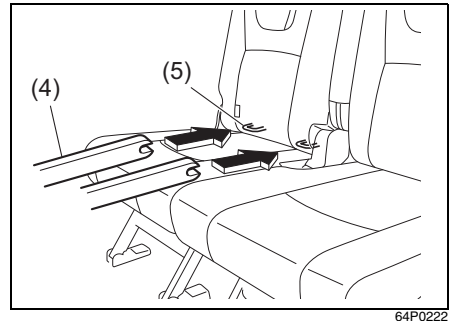


**警告**

ヘッドレストを調節してもお子さま用シートに当たる場合は、ヘッドレストを取り外してください。ヘッドレストに当たった状態ではお子さま用シートが確実に固定されないため、衝突のときなどにお子さまが重大な傷害を受けるおそれがあります。

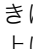
- 4 座席が確実に固定されているか確認します。

- 5 お子さま用シートに付属の取扱説明書にしたがって、お子さま用シートのコネクター (4) を ISOFIX アンカー (5) へ差し込みます。

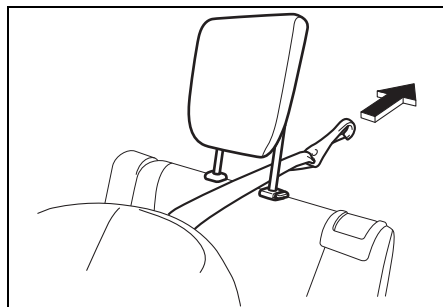


- (4) コネクター (5) ISOFIXアンカー

6 テザーベルトを使用する場合、次のようにしてテザーアンカーへ取り付けます。

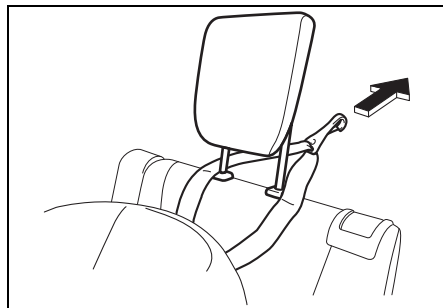
- ヘッドレストを取り付けているときは、 (代表例) のように持ち上げたヘッドレストと背もたれの間を通す

テザーベルト1本の場合



64P0223

テザーベルト2本の場合



64P30640

7 お子さま用シートを前後左右にゆすって、確実に取り付けられているか確認します。

### 警告

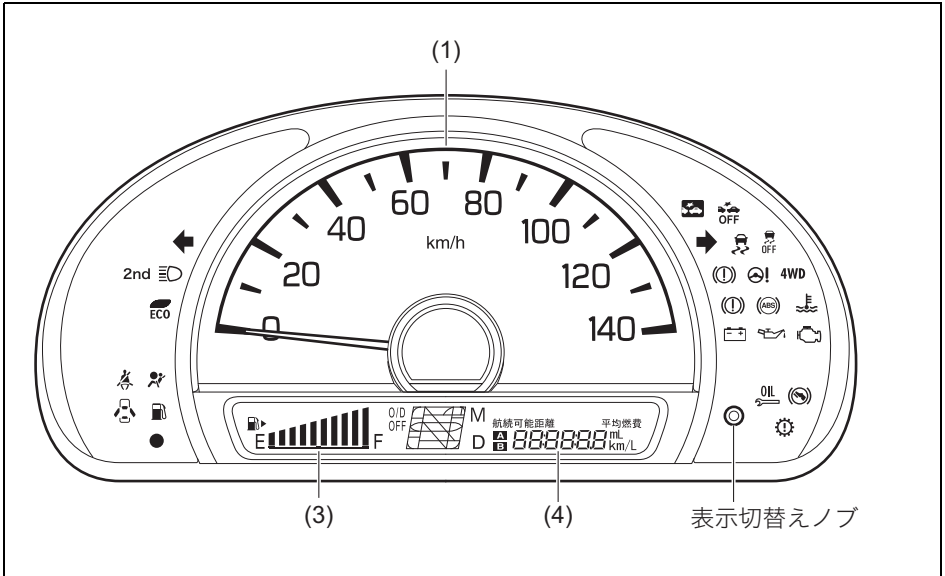
- お子さま用シートを取り付けるときは、ISOFIX アンカーやテザーアンカー周辺に異物やシートベルトなどがないか確認してください。シートベルトなどがかみ込むと、お子さま用シートが正しく固定されず、衝突のときなどにお子さまが重大な傷害を受けるおそれがあります。
- 荷物の固定などに、ISOFIXアンカーやテザーアンカーを使用しないでください。アンカーが曲がったり損傷したりすると、お子さま用シートが正しく固定されず、衝突のときなどにお子さまが重大な傷害を受けるおそれがあります。



メーターの見かた

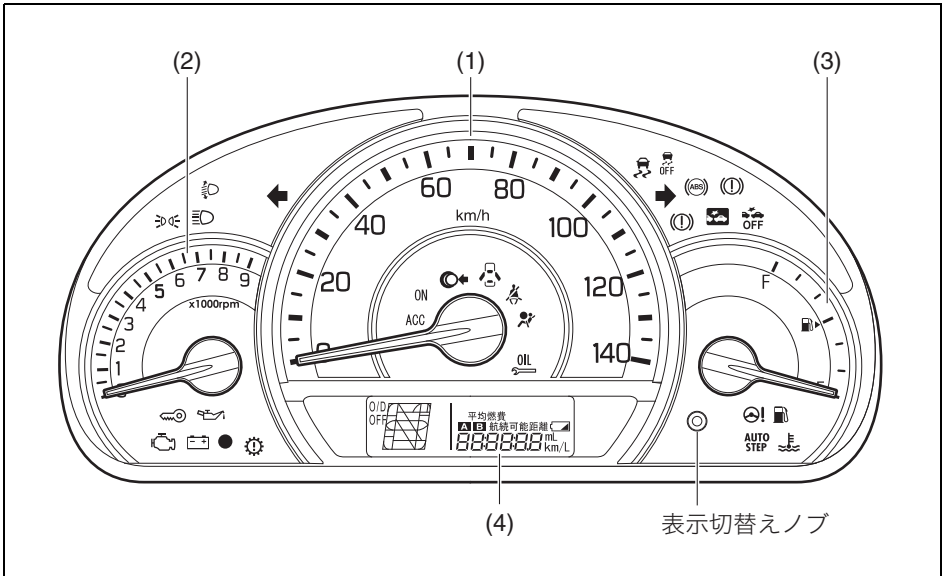
イラストは代表例です。お車のタイプにより、このイラストと異なることがあります。

タコメーターなし車



64P0405

タコメーター装備車



64P30240

- (1) スピードメーター (速度計)
- (2) タコメーター (エンジン回転計)
- (3) 燃料計
- (4) マルチインフォメーションディスプレイ

## アドバイス

タコメーター装備車の場合、メーターの照明は、エンジンスイッチを **ON** にすると点灯し、**ACC** または **LOCK** (OFF) にすると消灯します。

## (1)スピードメーター (速度計)

走行速度がkm/hで示されます。

### エコドライブアシスト照明

#### タイプ別装備

燃費効率が良い運転をしていると判定されると、スピードメーターの照明の一部が青色から緑色に変化します。

- 次のようなときは、エコドライブアシスト照明は緑色へ変化しません。
  - セレクトレバーが **D** の位置以外のとき
  - オーバードライブ (O/D) スイッチ (タイプ別装備) がOFFのとき

## アドバイス

- 車速約 10 km/h 未満の場合、エコドライブアシスト照明は変化しません。
- 荷物の積載量が多いと、エコドライブアシスト照明が緑色に変化しにくくなります。
- 設定の切替え (カスタマイズ) をすると、エコドライブアシスト照明を変化させなくすることができます。設定の切替えについては、マツダ販売店にご相談ください。

## (2) タコメーター (エンジン回転計)

### タイプ別装備

1 分間あたりのエンジン回転速度 (回転数) が示されます。

## 注記

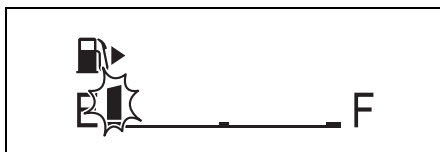
- エンジン保護のため、指針がレッドゾーン (※) に入らないように運転してください。  
※エンジンの許容回転を超えていることを示す赤色表示範囲
- シフトダウンすると、エンジン回転が上がります。とくに注意してください。  
→ 4-45ページ (シフトダウンの上限速度)

## (3)燃料計

エンジンスイッチが **ON** のとき、燃料残量の目安が示されます。


- 燃料残量警告灯が点灯したときは、すみやかに給油してください。  
→ 3-97ページ (燃料残量警告灯)
- タコメーターなし車の場合、燃料残量警告灯が点灯するとともに燃料計の目盛り (一つ) が点滅したときは、燃料がほとんどありません。ただちに給油してください。

### タコメーターなし車



64P0227

⚠️ アドバイス

- 給油後は、エンジンスイッチを **ON** にしてから正しい量を示すまでに、少し時間がかかります。
- 坂道やカーブなどでは、タンク内の燃料が移動するため、表示が変わることがあります。
-  の右にある ▶ 印は、給油口（フューエルリッド）が運転席側にあることを示します。

#### (4) マルチインフォメーションディスプレイ

エンジンスイッチを **ON** にすると、次のいずれかが表示されます。また、メーター内の表示切替えノブを押すごとに、番号の順に表示が切り替わります。

- ①オドメーター（積算距離計）  
→ **3-88ページ**
- ②トリップメーター（区間距離計） **A**
- ③トリップメーター **B**  
→ **3-88ページ**
- ④瞬間燃費 → **3-88ページ**
- ⑤平均燃費 → **3-88ページ**
- ⑥航続可能距離 → **3-89ページ**
- ⑦照明コントロール表示  
→ **3-89ページ**

**⚠️ 警告**

走行中は、表示の切替え操作をしないでください。操作に気を取られて、思わぬ事故につながるおそれがあります。

⚠️ アドバイス

- 次の燃費や航続可能距離は目安です。実際とは異なる場合があります。
- ④瞬間燃費
- ⑤平均燃費
- ⑥航続可能距離
- ⑦照明コントロール表示は、タコメーターなし車の場合、ヘッドライトや車幅灯が消灯しているときは表示されません。
- ⑦照明コントロール表示は、エンジンスイッチを **ON** にしたときは表示されません。表示中に一度エンジンスイッチを **LOCK** (OFF) にし、再び **ON** にすると、①オドメーターに切り替わります。
- ⑦照明コントロール表示中にノブを短押しするかしばらく押さないでいると、①オドメーターの表示に切り替わります。
- 表示は、ノブを離れたときに切り替わります。
- 走行中にメーター内のエンジン警告灯が点灯すると、燃費や航続可能距離が正しく表示されない場合があります。  
→ **3-99ページ（エンジン警告灯）**
- 走行後、エンジンスイッチを **LOCK** (OFF) にすると、1回の運転に対するエコ運転の結果が表示されます。  
→ **3-90ページ**  
**（エコ運転表示機能）**

## ①オドメーター（積算距離計）

図の値は表示例です



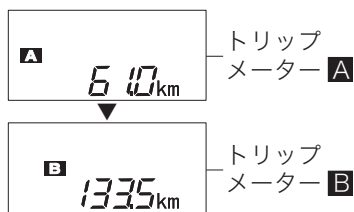
72M1018

新車時（またはメーター交換時）からの走行距離の累計が km 単位で表示されます。（リセットはできません）

3

## ②、③トリップメーター（区間距離計）

図の値は表示例です



64P30250

リセット後の走行距離が km 単位で表示されます。（次にリセットするまで距離計測は継続されます）

- **A** および **B** の2種類の走行距離を同時に計測できます。

### <使いかたの例>

**A**：出発時にリセットして、出発後の距離を計測

**B**：給油時にリセットして、給油後の距離を計測

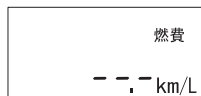
- リセットするときは、表示が「0.0」になるまで表示切替えノブを長押しします。

### ⚠️アドバイス

トリップメーターの最大値は 9999.9 で、そのあと 0.0 にもどります。（距離計測は継続されます）

## ④瞬間燃費

図は表示例です



72M1020

走行中の瞬間燃費が表示されます。

### ⚠️アドバイス

- 停車中は値が表示されません。
- 最大表示値は 50.0 です。下り坂などで燃料カット制御が作動しているときでも、それ以上の値は表示されません。

## ⑤平均燃費

図の値は表示例です



64P30260

表示をリセットしてからの平均燃費が表示されます。

- リセットするときは、平均燃費の表示中に表示切替えノブを長押しします。

### ⚠️アドバイス

- リセット後しばらくは、値が表示されません。
- 鉛バッテリーを外すと、平均燃費の表示はリセットされます。

⑥航続可能距離

図の値は表示例です

航続可能距離  
155km

64P30270

現在の燃料残量で走行できるおよその距離が表示されます。

- 航続可能距離は過去の平均燃費をもとに算出される目安であるため、表示される距離を実際に走行出来るとは限りません。
- 給油すると表示が更新されます。ただし、給油量が少なく、表示が更新されない場合があります。

ⓘ アドバイス

- 算出に使用される過去の平均燃費は、表示される平均燃費とは異なります。
- 鉛バッテリーを外すと過去の平均燃費の記憶が消去されますので、外す前までとは異なる値が表示される場合があります。
- エンジンスイッチを **ON** のままにして給油すると、正しい値が表示されない場合があります。
- 次のような場合は値が表示されません。
  - 鉛バッテリー接続後しばらくの間
  - 燃料残量警告灯の点灯中
 → 3-97ページ (燃料残量警告灯)

⑦照明コントロール表示

図は表示例です

00000

72M1025

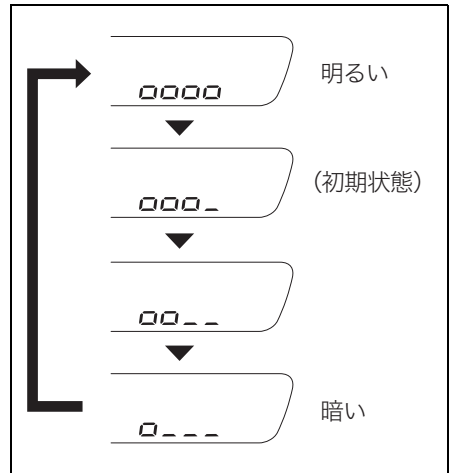
- タコメーターなし車の場合、ヘッドライトや車幅灯が点灯していると、現在設定されているメーターの明るさが表示されます。(ライトが消灯していると表示されません)
- タコメーター装備車の場合、ライト点灯時と消灯時のそれぞれで、現在設定されているメーターの明るさが表示されます。

メーターの明るさ調節

タコメーターなし車

4段階に調節できます。

- ヘッドライトや車幅灯を点灯し、照明コントロール表示 (3-87ページ参照) にしたうえで、表示切替えノブを長押しします。明るさが1段階ずつ変化します。

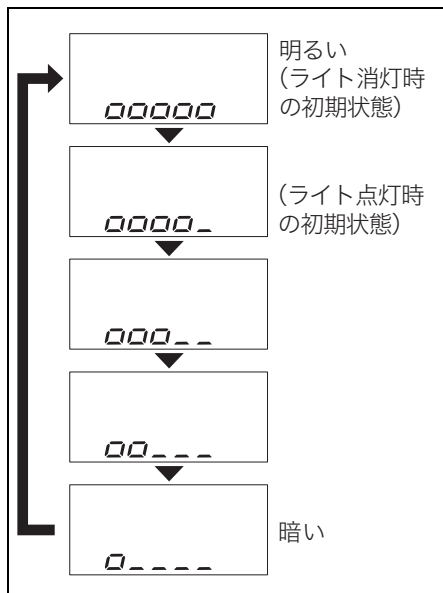


64P30280

タコメーター装備車

5段階に調節できます。

- 明るさを調節したい状態 (ライト点灯または消灯) にし、表示切替えノブを長押しします。明るさが1段階ずつ変化します。



72M2029

## 警告

走行中は明るさ調節をしないでください。操作に気を取られて、思わぬ事故につながるおそれがあります。

## アドバイス

- 調節中に、表示切替えノブを短押しするかしばらく押さないでいると、オドメーターの表示に切り替わります。
- 鉛バッテリーを外すと記憶が消去され初期状態にもどりますので、明るさ調節をやり直す必要があります。

## エコ運転表示機能

### ■ エコスコア

タイプ別装備

エンジンスイッチを **LOCK** (OFF) にすると、1回の運転で、燃費効率が良いと判定された割合から、運転内容を採点

し、マルチインフォメーションディスプレイに表示されます。

- エコドライブの目安としてお使いください。  
→ **2-41ページ**  
(エコドライブをしましょう)

図の値は表示例です

ECO 100

64P30650

上図が表示されている間、エコドライブアシスト照明(タイプ別装備)が点灯します。

- 照明色は、エコスコアの点数により変化します。点数が高いほど、より緑色になります。

エコスコア	0点 □□□□ ⇨ 100点
照明色	青色 ■■■■ ⇨ 緑色

- **3-86ページ**  
(エコドライブアシスト照明)

## アドバイス

- 走行中、次のようなときは、エコドライブアシスト照明の緑色への変化、またはエコドライブインジケーターの点灯がなく、エコスコアの加算がされません。
  - セレクトレバーが **D** の位置以外するとき
  - オーバードライブ (O/D) スイッチ (タイプ別装備) がOFFのとき
 → **3-114ページ**  
(エコドライブインジケーター)
- 設定の切替え (カスタマイズ) をすると、表示させなくすることもできます。  
→ **3-91ページ(セッティングモード)**
- メーター内のエコドライブアシスト照明を緑色に変化させる走行を心がけると、高得点を得られます。(100点満点)  
→ **3-86ページ**  
(エコドライブアシスト照明)

セッティングモード

セッティングモードでは、次の設定切替え（カスタマイズ）ができます。

- お車のタイプにより、設定できる項目は異なります。

項目		設定切替え			参照先
<i>EColnd</i> エコスコア		<i>EC-on</i>	<i>EC-off</i>		3-90ページ
		表示（※）	非表示		
<i>door</i> オートドア ロック/ アンロック	<i>d2</i> オートドア ロック	<i>d2-SL1</i>	<i>d2-SL2</i>	<i>d2-SL3</i>	3-20ページ
		無効モード	車速連動 モード（※）	シフト連動 モード	
	<i>d3</i> オートドア アンロック	<i>d3-SL1</i>	<i>d3-SL2</i>	<i>d3-SL3</i>	
		無効モード	エンジンスイッチ 連動モード	シフト連動 モード（※）	
<i>oCl</i> エンジンオイル交換 インジケーター		<i>rESEt</i>			3-93ページ
		走行距離および時間をリセットする			
<i>DEFAULT</i> 設定の初期化		<i>dE-on</i>			—
		すべての設定を初期状態にもどす			

※初期状態（工場出荷時）

設定の切替えは、エンジンスイッチが **ON** で安全な場所に停車しているときに、次の手順で行ないます。

- セッティングモードへ切り替えます。
  - 表示切替えノブを短押ししてオドメーター表示に切り替えます。  
→ **3-87ページ（マルチインフォメーションディスプレイ）**
  - オドメーター表示中に、セッティングモードの表示に切り替わるまで、ノブを長押しします。
- 設定を切り替えたい表示を選択します。
  - 表示切替えノブを短押しして表示を切り替えます。

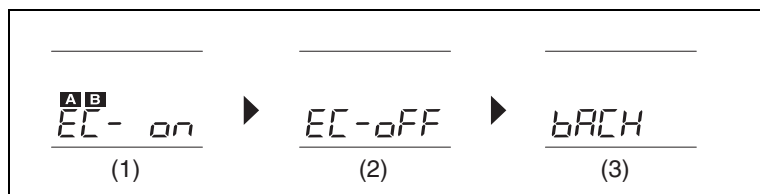
3

## 運転する前に/メーター

3 設定切替え表示に移動します。

- 表示切替えノブを長押しします。室内ブザーが“ピッ”と鳴り、下図（表示例）のON設定表示（1）に切り替わります。

### 表示例（エコスコア）の場合



(1) ON設定表示（現在設定中） (2) OFF設定表示 (3) BACK表示

### アドバイス

上図の（1）のように、**A B** が表示されている状態が、現在設定中であることを示します。

4 設定を切り替えます。

- 設定を切り替えるときは、表示切替えノブを短押ししてONまたはOFFを選択します。そのあとノブを長押しします。室内ブザーが“ピッ”と鳴り、「SUCCESS」と表示されると設定が切り替わり、手順 [2] の表示にもどります。
- 設定切替えを行わずに手順 [2] にもどるときは、BACK表示（3）を選択してから、室内ブザーが“ピッ”と鳴るまでノブを長押しします。

5 続けて設定の切替えをしたいときは、手順 [2] ～ [4] を繰り返します。

- セッティングモードを終了する場合は、手順 [6] に進みます。

6 セッティングモードを終了します。次のいずれかの操作で終了できます。

- 手順 [2] の表示のときに「End」を選択してから、オドメーター表示に切り替わるまで表示切替えノブを長押しする
- エンジンスイッチを **ACC** または **LOCK**(OFF) にする
- 走行を開始する

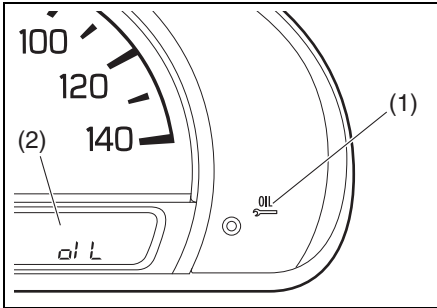


## エンジンオイル交換のお知らせ機能

設定された走行距離または時間のどちらか一方をみたと、メーター内のエンジンオイル交換インジケータ (1) とマルチインフォメーションディスプレイ (2) の「OIL」表示が点灯して、エンジンオイルが交換時期であることをお知らせします。

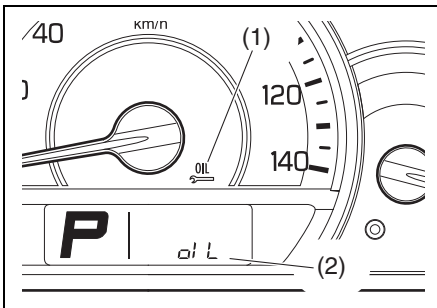
→ 2-40ページ  
(エンジンオイルを交換するときは)

### タコメーターなし車



64P30290

### タコメーター装備車



64P30300

## 注記

エンジンオイルの交換時期を守ってください。劣化したオイルや目詰まりしたフィルターは、エンジン故障や異音の原因となります。交換については、マツダ販売店へお申し付けください。

- エンジンオイルを交換したときは、走行距離および時間をリセットしてください。(自動でリセットされる機能はありません。)

→ 3-91ページ

### (セッティングモード)

- エンジンオイル交換インジケータが点灯中のときは、次の「リセットのしかた (エンジンオイル交換インジケータが点灯中)」の手順でもリセットすることができます。
- エンジンスイッチを **[ON]** にしたとき、表示灯が点滅した場合はマツダ販売店にご相談ください。
  - 設定された走行距離または時間をみたくない場合、エンジンスイッチを **[ON]** にしたとき、2秒間点灯するのは正常です。(初期点灯)

### ⚠️ アドバイス

今回の交換時期までの走行距離や時間を途中で確認することはできません。

## ■ リセットのしかた (エンジンオイル交換インジケーターが点灯中)

メーターのセッティングモードでもリセットできます。

- エンジンオイル交換インジケーターが点灯していないときは、セッティングモードでしかリセットできません。

→ 3-91ページ

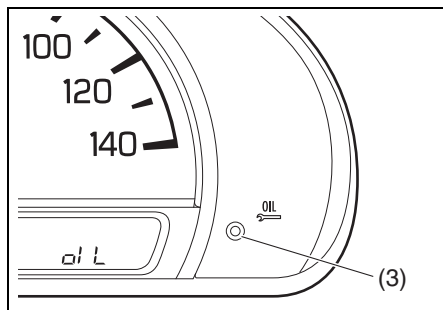
(セッティングモード)

3

1 エンジンスイッチを **ON** にします。

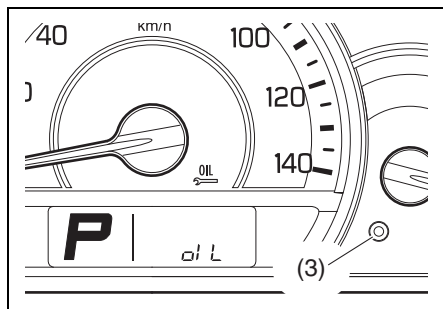
2 エンジンオイル交換インジケーターとマルチインフォメーションディスプレイが次のように表示されている状態で、「OIL」表示の点滅が終わるまで表示切替えノブ (3) を長押しします。

タコメーターなし車



64P30310

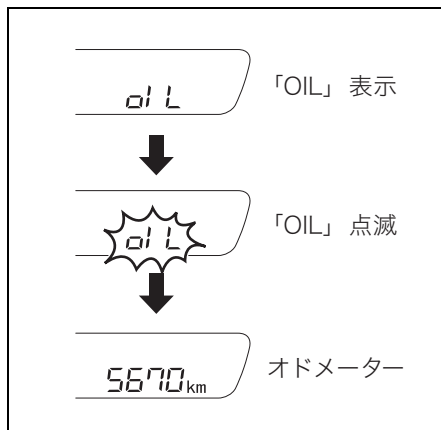
タコメーター装備車



64P30320

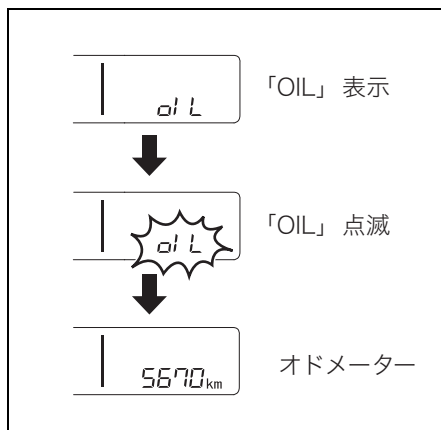
- ノブを押し続けると、次のように表示が切り替わります。オドメーターが表示され、エンジンオイル交換インジケーターが消灯するとリセットが完了します。

タコメーターなし車



64P30330

タコメーター装備車



64P30340

## 警告灯・表示灯の見かた

次に示す警告灯・表示灯のメーター内の位置については、1-12ページをご覧ください。

### 警告灯



#### (1) ブレーキ警告灯(赤色)

82K170

- 次のような状況になると、エンジンスイッチが **ON** のときに点灯します。
  - ・ ブレーキ液が不足している
  - ・ パーキングブレーキをかけている
  - ・ ブレーキシステムに異常がある
- システムが正常で、パーキングブレーキを完全に解除しているときは、エンジンスイッチを **ON** にすると約2秒間点灯したあと消灯します。
- 走行中に一時的に点灯しても、そのあと消灯し再点灯しなければ正常です。

### 警告

- 次のようなときはただちに安全な場所に停車し、マツダ販売店にご連絡ください。
  - ・ パーキングブレーキを完全に解除しても消灯しないときや、走行中に点灯したとき。ブレーキの効きが悪くなっていることがあります。ブレーキペダルを強く踏んで停車してください。
  - ・ ブレーキ警告灯がABS警告灯と同時に点灯したままのとき。ブレーキペダルを強く踏むと車両が不安定になるおそれがあります。ハンドルをしっかりと握り、ブレーキペダルを慎重に踏んで徐々にスピードを落とし、停車してください。
- パーキングブレーキの解除忘れにご注意ください。パーキングブレーキをかけたまま走行すると、ブレーキ装置が過熱して、ブレーキが効かなくなるおそれがあります。また、室内ブザーが“ピピピッ、ピピピッ”と鳴り続けます。
  - 4-16ページ（パーキングブレーキ解除忘れ警告ブザー）



80J221

### (2) シートベルト警告灯

運転者がシートベルトを着用していないと、エンジンスイッチが **ON** のときに点灯します。

また、エンジンをかけて走行を開始してから、最初に車速が約 15 km/h 以上になったときに運転者がシートベルトを着用していない場合、シートベルト警告ブザーが断続的に鳴るとともに、警告灯が点灯から点滅に切り替わります。

- 運転者がシートベルトを着用しても、点灯または点滅したままのときは、システムの異常が考えられます。マツダ販売店で点検を受けてください。

#### アドバイス

- 運転者がシートベルトを着用すると消灯します。また、警告ブザーが鳴っているときは、ブザーも止まります。
- 警告ブザーは運転者がシートベルトを着用しなくても、約95秒間鳴り続けたあとに止まります。ただし、警告灯は点滅から点灯に切り替わったまま、エンジンスイッチを **ACC** または **LOCK** (OFF) にするまで消灯しません。



80J111

### (3) SRSエアバッグ警告灯

- 次のような場合、エンジンスイッチを **ON** にしたときに点灯します。
  - SRSエアバッグ、シートベルトプリテンショナーが作動
  - SRSエアバッグ、シートベルトプリテンショナーの電子制御システムに異常がある
- システムが正常な場合はエンジンスイッチを **ON** にしたときに、約 6 秒間点灯したあと消灯します。

#### 警告

次のような場合、ただちに使用を止め、マツダ販売店にご連絡ください。万一、衝突したとき SRS エアバッグまたはシートベルトプリテンショナーが正常に作動せず、重大な傷害を受けるおそれがあります。

- エンジンスイッチを **ON** にしても点灯しない
- エンジンスイッチを **ON** にしたあと、約6秒間たっても消灯しない
- 運転中に点灯



80J225

#### (4) 燃料残量警告灯

- 燃料の残量が少なくなると、エンジンスイッチが **ON** のときに点灯します。すみやかに給油してください。
  - 点灯すると、警告ブザーが“ポーン”と1回鳴ります。また、そのまま給油しないしていると、エンジンスイッチを **ON** にすることに警告ブザーが鳴ります。
- システムに異常があると、エンジンスイッチが **ON** のときに点滅します。マツダ販売店で点検を受けてください。
  - **3-86ページ (燃料計)**

#### ⚠️ アドバイス

- 坂道やカーブなどではタンク内の燃料が移動するため、早めに点灯することがあります。
- 走りかたによって、点灯・消灯が繰り返されることがあります。



80J127

#### (5) ABS警告灯

**ABS装備車**

ABS（アンチロックブレーキシステム）の電子制御システムに異常があると、エンジンスイッチが **ON** のときに点灯します。点灯中はABSが作動しません。マツダ販売店で点検を受けてください。

- システムが正常な場合はエンジンスイッチを **ON** にしたときに、約2秒間点灯したあと消灯します。

#### ⚠️ 警告

**ABS 警告灯がブレーキ警告灯と同時に点灯したままのときは、ただちに安全な場所に停車し、マツダ販売店にご連絡ください。ブレーキペダルを強く踏むと車両が不安定になるおそれがあります。ハンドルをしっかり握り、ブレーキペダルを慎重に踏んで徐々にスピードを落とし、停車してください。**

#### ⚠️ アドバイス

点灯中はABSは作動しませんが、通常のブレーキとして使用することができます。



65P30800

### (6) 水温警告灯(赤色)

エンジン回転中に、エンジン冷却水温が高くなると赤色に点滅します。また、エンジン冷却水温が異常に高くなったときは赤色に点灯します。

- システムが正常な場合は、エンジンスイッチを **ON** にしたときに約 2 秒間赤色に点灯したあと消灯します。(※)

※エンジン冷却水温が低いときは、赤色に点灯したあと青色に点灯します。

3

- 赤色に点灯したときは、オーバーヒートのおそれがあります。ただちに安全な場所に停車してください。

→ **7-26ページ (オーバーヒートしたときは)**

- 赤色に点滅したときは、システムの異常が考えられます。マツダ販売店で点検を受けてください。



80J217

### (7) オートレベリング警告灯

#### タイプ別装備

ディスチャージヘッドライト装備車では、オートレベリング（自動光軸調整）システムに異常があると、エンジンスイッチが **ON** のときに点灯します。

- システムが正常な場合は、エンジンスイッチを **ON** にしたときに約 2 秒間点灯したあと消灯します。

- 走行中に点灯した場合は、安全な場所に停車し、エンジンを止めてください。再びエンジンスイッチを **ON** にしたときに、約 2 秒間点灯したあと消灯すれば、そのまま使用できます。

消灯せず再び点灯する場合は、システムの異常が考えられます。マツダ販売店で点検を受けてください。



(8) エンジン警告灯

80J222

- エンジンの電子制御システムに異常があると、エンジン回転中に点灯します。
- エンジンの失火を検知すると、エンジン回転中に点灯または点滅します。
- システムが正常な場合はエンジンスイッチを **ON** にしたときに点灯し、エンジンがかかると消灯します。
- エンジン回転中に点灯・点滅したときは、マツダ販売店で点検を受けてください。

**警告**

点滅したときは、すみやかに停車しエンジンを止めてください。触媒装置が溶損するおそれがありますので、次のことに注意してください。

- 枯れ草などの燃えやすいものがない安全な場所に停車する
- やむをえず走行する場合はアクセルを大きく踏み込む走行をしないで、低速で走行する



### (9) パワーステアリング警告灯

80J408

電動パワーステアリングシステムに異常があると、エンジン回転中に点灯します。マツダ販売店で点検を受けてください。

- システムが正常な場合は、エンジンスイッチを **ON** にしたときに点灯し、エンジンがかかると消灯します。

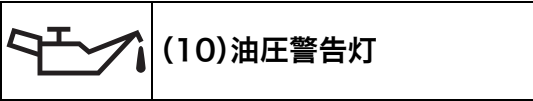
### ⚠ 注意

電動パワーステアリングシステムに異常があると、電動パワーステアリングシステムの機能が停止し、ハンドル操作が重くなります。通常より大きな力で操作することは可能ですが、すみやかにマツダ販売店で点検を受けてください。

### 📌 アドバイス

- 駐車するときや停車中に、ハンドル操作を繰り返したり、ハンドルをいっぱいにまわした状態で長く保持したりすると、ハンドル操作が徐々に重くなることがあります。これはシステムの過熱防止のための保護機能であり異常ではありません。しばらくハンドル操作を控えるとシステムの温度が下がり操作力はもとにもどりますが、このようなハンドル操作を繰り返すと故障の原因となります。
- すばやいハンドル操作を行なうと、ハンドル付近から擦れるような音が聞こえることがあります。異常ではありません。





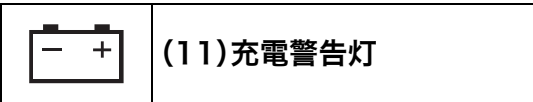
80J223

エンジン回転中に、エンジンの内部を潤滑するエンジンオイルの圧力が低下すると点灯します。

- システムが正常な場合は、エンジンスイッチを **ON** にしたときに点灯し、エンジンがかかると消灯します。
- エンジンオイルの量は、オイルレベルゲージで点検してください。点検方法は、「メンテナンスノート」を参照してください。
- エンジン回転中に点灯したときは、ただちに安全な場所に停車し、エンジンを止めてマツダ販売店にご連絡ください。

### 注記

点灯したまま走行を続けしないでください。エンジンが破損するおそれがあります。



80J226

充電系統に異常があると、エンジン回転中に点灯します。

- システムが正常な場合は、エンジンスイッチを **ON** にしたときに点灯し、エンジンがかかると消灯します。
- エンジン回転中に点灯したときは、ベルト切れなどが考えられます。ただちに安全な場所に停車し、バッテリー保護のためエンジンを止めて、マツダ販売店にご連絡ください。



### (12)トランスミッション警告灯

80J219

#### オートマチック車

#### オートギヤシフト車

- システムが正常な場合は、エンジンスイッチを **ON** にしたときに約 2 秒間点灯したあと消灯します。
  - ATまたはAGS (※) のシステムに異常があると、エンジンスイッチが **ON** のときに点灯します。マツダ販売店で点検を受けてください。
    - オートギヤシフト車の場合、点灯しているとき次のようになることがあります。
      - ・ セレクトレバーを操作しても変速できない
      - ・ 車速が 10 km/h以下になると、自動でN (ニュートラル) になり、メーター内のセレクトレバー位置表示がNで点滅し、警告ブザーが鳴る
      - ・ 停車時にエンジンが停止
      - ・ エンジンが始動できない
  - オートギヤシフト車の場合、次のような操作をすると、クラッチに負荷がかかってクラッチが高温になります。警告灯が点滅するとともに、警告ブザーが鳴ります。安全な場所に停車して、しばらくエンジンを停止してください。再度、エンジンスイッチを **ON** にして、警告灯の点滅と警告ブザーが止まっていることを確認してから走行してください。
    - 上り坂で発進と停止を繰り返している
    - 上り坂でブレーキペダルを踏まずに、クリーブ機能を利用して停車している
    - 上り坂や路面が悪い場所 (雪道、砂地、砂利道など) で微速 (10km/h以下) 状態が続いている
    - 上り坂で2速発進モードの2速のまま走行を続けている
    - ブレーキペダルを踏みながらアクセルペダルを踏み続けている
    - パーキングブレーキをかけた状態でアクセルペダルを踏み続けている
- 1-19ページ (警告ブザーが鳴ったときは)

※AGSとは、Auto Gear Shift (オートギヤシフト) の略です。5速マニュアルトランスミッションに、クラッチおよびシフト操作を自動で行なう電動油圧方式アクチュエーターを搭載したマツダのオートメイトドマニュアルトランスミッション (Automated Manual Transmission : AMT) です。



(13)イモビライザー警告灯

80J216

アドバンストキーレスエントリー&キーレスプッシュボタンスタートシステム装備車

- アドバンストキーレスエントリー&キーレスプッシュボタンスタートシステムの異常が考えられます。鉛バッテリー電圧が正常な状況での操作でこの表示がされたときは、マツダ販売店で点検を受けてください。
  - 車体の電子制御システムに異常があると、エンジンスイッチが **ON** のときに点灯することがあります。マツダ販売店で点検を受けてください。
  - ハンドルロックが解除できない場合、エンジンスイッチが **ON** のときに点滅することがあります。
    - ハンドルを左右に軽く動かしながらエンジンスイッチを押してください。
    - それでも消灯しない場合、または、点滅から点灯にかわった場合はマツダ販売店で点検を受けてください。
- 4-4ページ (イモビライザーシステム)



(14)半ドア警告灯

82K274

いずれかのドアが完全に閉まっていないときに点灯します。

- 点灯したままにしていると、走行することに警告ブザーが“ポーン”と1回鳴ります。

**警告**

警告灯が点灯したまま走行しないでください。ドアが完全に閉まっていない半ドア状態のときは、走行中にドアが開き思わぬ事故につながるおそれがあります。

**アドバイス**

鉛バッテリー保護のため、次の条件をすべてみたすと、自動的に消灯します。  
(バッテリーセーバー機能)

- エンジンスイッチが **LOCK** (OFF) の位置で、アドバンストキーレスエントリー&キーレスプッシュボタンスタートシステム非装備車はキーを差していない
- 点灯したまま15分が経過



### (15) 携帯リモコン電池消耗警告灯

70K122

#### アドバンストキーレスエントリー&キーレスブッシュボタンスタートシステム装備車

携帯リモコンの電池切れが近いと、エンジンスイッチを **ON** にしたときに、約15秒間表示されます。電池交換のうえ、警告灯をリセットしてください。

→ **6-7ページ (リモコンキーの電池交換)**

3



### (16) ブレーキシステム警告灯(オレンジ色)

82K170

#### タイプ別装備

- 次のような電子制御システムに異常があると、エンジンスイッチが **ON** のときに点灯します。マツダ販売店で点検を受けてください。
  - ABS (ABS装備車)  
→ **4-51ページ (ABS)**
  - ヒルホールドコントロール (タイプ別装備)  
→ **4-55ページ (ヒルホールドコントロール)**
  - レーダーブレーキサポート (RBS) (タイプ別装備)  
→ **4-56ページ (レーダーブレーキサポート (RBS))**
  - 誤発進抑制機能 (タイプ別装備)  
→ **4-61ページ (誤発進抑制機能)**
  - そのほかのブレーキに関するシステム
- レーザーレーダーがフロントガラスの汚れを検知したときに点灯します。  
→ **4-65ページ (レーザーレーダー)**
- システムが正常な場合はエンジンスイッチを **ON** にしたときに、次のとおり点灯したあとと消灯します。
  - 運転支援機能非装備車 : 約2秒間
  - 運転支援機能装備車 : 約3秒間

**AUTO  
STEP**

**(17) オートステップ警告灯**

64P30470

**タイプ別装備**

- オートステップが張り出していると、エンジンスイッチが **ON** のときに点滅します。
- オートステップが張り出していても、エンジンスイッチが **ACC** または **LOCK** のときは点滅しません。
- オートステップ作動中に人やものに当たったり、異物をはさみ込んだりすると作動が停止し、エンジンスイッチが **ON** のときはオートステップが格納されるまで点灯します。  
→ **3-28ページ (オートステップ)**

**警告**

助手席のスライドドアを完全に閉めても、エンジンスイッチが **ON** のときに点灯するときは次のことが考えられます。

- システムの異常。マツダ販売店で点検を受けてください。
- オートステップが完全に格納されていない。そのまま走行すると、張り出したオートステップが人やものに当たるおそれがありますので、ステッププレートを取り外してください。  
→ **7-33ページ (オートステップが格納されないときは)**



### (18) ブレーキリクエストインジケーター

82M30400

#### オートギヤシフト車

ブレーキペダルを踏まずに次のような操作をすると、インジケーターが点灯し、ブレーキペダルを踏んで操作する必要があることをお知らせします。

- セレクトレバーが **[N]** のとき、ブレーキペダルを踏まないでエンジンスイッチを **[START]** にした
  - 警告ブザーが連続して鳴ります。ブレーキペダルを踏んでエンジンスイッチの操作をやり直してください。
- セレクトレバーが **[P]** または **[N]** 以外のとき、ブレーキペダルを踏まないでエンジンスイッチを **[START]** にした
  - 警告ブザーが連続して鳴り、セレクトレバー位置表示またはギヤポジション表示が点滅します。  
セレクトレバーを **[P]** または **[N]** にして、ブレーキペダルを踏み、エンジンスイッチの操作をやり直してください。
- 前進と後退を繰り返すときなど車両が動いている状態で、ブレーキペダルを踏まないでセレクトレバーを **[N]** から **[D]**、**[M]** または **[R]** に操作した
  - 警告ブザーが約1秒間鳴り、セレクトレバー位置表示がNで点滅します。ブレーキペダルを踏んで完全に停車してから、セレクトレバーの操作をやり直してください。

表示灯

D

(19) D(ドライブ)モード表示

64P10080

オートギヤシフト車

エンジンスイッチが **ON** のときに、セレクトレバーを **D** に入れる则表示されます。  
 → 4-28ページ (セレクトレバーの各位置のはたらき)

M

(20) M(マニュアル)モード表示

64P10090

オートギヤシフト車

エンジンスイッチが **ON** のときに、セレクトレバーを **M** に入れる则表示されます。  
 → 4-28ページ (セレクトレバーの各位置のはたらき)

2nd

(21) 2速発進モードインジケーター

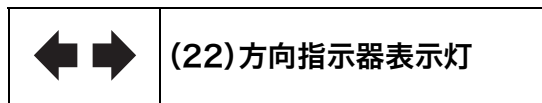
64P0404

オートギヤシフト車

発進モード切替えスイッチを押すと点灯します。

→ 4-34ページ (2速発進モード選択機能)

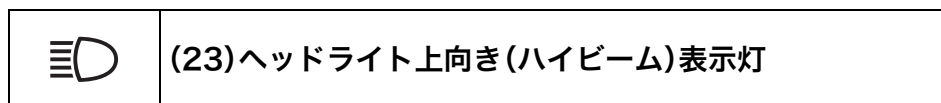
- システムが正常な場合は、エンジンスイッチを **ON** にしたときに約 2 秒間点灯したあと消灯します。
- 2速発進モード中、一時的に1速へ変速されたとき点滅します。



72M00170

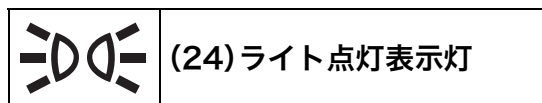
- 方向指示器／非常点滅表示灯を作動させると点滅します。
- 点滅が異常に速くなったときは、方向指示器／非常点滅表示灯の電球切れが考えられます。  
→ **7-21ページ（電球を交換するときは）**

3



80J212

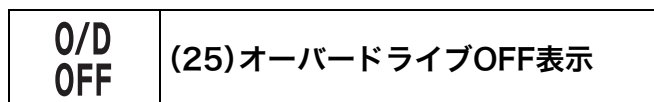
ヘッドライトが上向きのときに点灯します。



82K096

**タコメーター装備車**

ヘッドライトや車幅灯が点灯している間、点灯します。



64P0335

**オートマチック車**

オーバードライブ（O/D）スイッチがOFFのときに表示されます。

→ **4-19ページ（オーバードライブ（O/D）スイッチ）**

- 点滅したときは、システムの異常が考えられます。マツダ販売店で点検を受けてください。



**P R N D 2 L**

(26) セレクトレバー位置表示

64P30390

### オートマチック車

セレクトレバーの位置を示し、P、R、N、D、2、Lのいずれかが表示されます。

→ 4-17ページ (セレクトレバーの各位置のはたらき)

### オートギヤシフト車

セレクトレバーの位置を示し、P、R、Nのいずれかが表示されます。

→ 4-28ページ (セレクトレバーの各位置のはたらき)

● 次のようなとき点滅します。

- セレクトレバーが **P** または **N** 以外のときにブレーキペダルを踏まないでエンジンスイッチを **START** にした
  - ・ セレクトレバー位置表示が **N** または **R** で点滅、ブレーキリクエストインジケータが点灯し、警告ブザーが連続して鳴ります。セレクトレバーを **P** または **N** に入れ、ブレーキペダルを踏んでエンジンスイッチの操作をやり直してください。
- 前進と後退を繰り返すときなど車両が動いている状態で、ブレーキペダルを踏まないでセレクトレバーを **N** から **D**、**M** または **R** に操作した
  - ・ セレクトレバー位置表示が **N** で点滅し、警告ブザーが約1秒間鳴ります。ブレーキペダルを踏んで完全に停車してから、セレクトレバーの操作をやり直してください。
- セレクトレバーを操作したとき、セレクトレバーの位置とメーター内のセレクトレバー位置表示が異なっている
  - ・ セレクトレバー位置表示が **N** または **R** で点滅、警告ブザーが連続して鳴ります。そのまま少し（2～3秒）待ってもセレクトレバー位置表示が切り替わらない場合は、ブレーキペダルを踏んで、セレクトレバーの操作をやり直してください。
- 走行中、セレクトレバーを操作しても変速できない、または車速が 10 km/h 以下になると自動で **N**（ニュートラル）になる
  - ・ セレクトレバー位置表示が **N** で点滅、警告ブザーが連続して鳴ります。マツダ販売店で点検を受けてください。

# 12345

### (27) ギヤポジション表示

64P30400

#### オートギヤシフト車

- エンジンスイッチが **[ON]** のときに、セレクトレバーを **[D]** または **[M]** に入れると現在のギヤ位置が表示されます。
- 次のようなとき点滅します。
  - セレクトレバーが **[P]** または **[N]** 以外のときにブレーキペダルを踏まないでエンジンスイッチを **[START]** にした
  - ギヤポジション表示が1または2で点滅、ブレーキリクエストインジケータが点灯し、警告ブザーが連続して鳴ります。ブレーキペダルを踏んでエンジンスイッチの操作をやり直してください。
- セレクトレバーを操作したとき、セレクトレバーの位置とメーター内のギヤポジション表示が異なっている
  - ギヤポジション表示がいずれかの表示で点滅、警告ブザーが連続して鳴ります。そのまま少し（2～3秒）待ってもギヤポジション表示が切り替わらない場合は、ブレーキペダルを踏んで、セレクトレバーの操作をやり直してください。
- マニュアルモードでシフト操作しても希望するギヤポジションに変速されない
  - 現在のギヤ位置で点滅し、警告ブザーが連続して鳴ります。少し待ってから、シフト操作をやり直してください。



### (28) DSC&TCS OFF表示灯

57L30045

#### タイプ別装備

DSC&TCS OFFスイッチを長押しすると点灯します。

→ **4-47ページ (DSC&TCS装備車の取扱い)**



(29)DSC&TCS作動表示灯

79K019

タイプ別装備

- TCS (トラクションコントロールシステム) または DSC (ダイナミック・スタビリティ・コントロール) が作動すると、小刻みに点滅します。
- DSC&TCSのシステムに異常があると点灯します。  
→ 4-47ページ (DSC&TCS装備車の取扱い)



(30)低水温表示灯(青色)

65P30800

エンジンスイッチが **[ON]** のときに、エンジン冷却水温が低いと青色に点灯し、エンジンが暖まると消灯します。

- 暖機を十分にしても青色に点灯したままのときは、センサーの異常が考えられます。また、赤色に点滅したときは、システムの異常が考えられます。マツダ販売店で点検を受けてください。



(31)プッシュ表示灯

82K174

アドバンストキーレスエントリー&キーレスプッシュボタンスタートシステム装備車

セレクトレバーが **[P]** 位置で、ブレーキペダルを踏んで点灯したときは、エンジンの始動が可能です。

→ 4-5ページ

(アドバンストキーレスエントリー&キーレスプッシュボタンスタートシステム)

# ACC

## (32)ACC表示灯

82K097

### アドバンストキーレスエントリー&キーレスプッシュボタンスタートシステム装備車

エンジンスイッチが **ACC** 位置にあると点灯します。

→ 4-6ページ (電源の切替えのしかた)

### アドバイス

鉛バッテリー保護のため、次の条件をすべて満たして約60分が経過すると、自動的に消灯してエンジンスイッチが **LOCK** (OFF) 位置にもどります。

- ブレーキペダルが踏まれていない
- セレクトレバーが **P** 位置
- すべてのドアが閉まっている

# ON

## (33)IG ON表示灯

82K098

### アドバンストキーレスエントリー&キーレスプッシュボタンスタートシステム装備車

エンジン停止状態で、エンジンスイッチが **ON** 位置にあると点灯します。

→ 4-6ページ (電源の切替えのしかた)



## (34)セキュリティアラームインジケーター

82K269

### タイプ別装備

- セキュリティアラームが<警報モード>のときに、ドアをキーレスエントリーまたはアドバンストキーレスエントリー&キーレスプッシュボタンスタートシステム装備車のリクエストスイッチで施錠すると、小刻みに点滅して約20秒後にセキュリティアラームがセットされます。  
セット中は、2秒間隔で点滅します。
- 駐車時に警報が作動していると、エンジンスイッチを **ON** にしたときに約8秒間小刻みに点滅します。  
→ 3-31ページ (セキュリティアラーム)
- 車体の電子制御システムに異常があると、エンジンスイッチが **ON** のときに約15秒間、1秒間隔で点滅します。マツダ販売店で点検を受けてください。



(35)レーダーブレーキサポート(RBS) OFF表示灯

72M20303

タイプ別装備

- 次のような電子制御システムに異常があると、エンジンスイッチが **ON** のときに点灯します。マツダ販売店で点検を受けてください。
  - RBS (タイプ別装備)
    - **4-56ページ (レーダーブレーキサポート (RBS) )**
  - 誤発進抑制機能 (タイプ別装備)
    - **4-61ページ (誤発進抑制機能)**
  - そのほかのブレーキに関するシステム
- RBS OFFスイッチを長押しすると点灯します。
  - **4-64ページ (レーダーブレーキサポート (RBS) OFFスイッチ)**
- レーザーレーダーがフロントガラスの汚れを検知したときに点灯します。
  - **4-65ページ (レーザーレーダー)**
- システムが正常な場合はエンジンスイッチを **ON** にしたときに、約3秒間点灯したあと消灯します。



(36)レーダーブレーキサポート(RBS)作動表示灯

72M20304

タイプ別装備

- RBSまたは誤発進抑制機能が作動中に点滅します。
  - **4-56ページ (レーダーブレーキサポート (RBS) )**
  - **4-61ページ (誤発進抑制機能)**
- システムが正常な場合はエンジンスイッチを **ON** にしたときに、約3秒間点灯したあと消灯します。



70K30030

### (37)エコドライブインジケーター

タイプ別装備

燃費効率が良い運転をしていると判定されると点灯します。

- システムが正常な場合はエンジンスイッチを **ON** にしたときに点灯し、エンジンがかかると消灯します。
- 次のようなときは、エコドライブインジケーターは点灯しません。
  - ・ セレクトレバーが **D** の位置以外するとき
  - ・ オーバードライブ (O/D) スイッチ (タイプ別装備) がOFFのとき

#### アドバイス

- 車速約10 km/h未満では点灯しません。
- 荷物の積載量が多いと、点灯しにくくなります。
- 設定の切替え (カスタマイズ) をすると、点灯しなくすることができます。設定の切替えについては、マツダ販売店にご相談ください。

## 4WD

64P0243

### (38)4WD表示灯

パートタイム4WD車

→ 4-45ページ (2WD⇄4WDの切替え操作)



(39)エンジンオイル交換インジケーター

79JM007

設定された走行距離または時間のどちらか一方をみたすと、エンジンスイッチが  ON のときに点灯し続け、エンジンオイルが交換時期であることをお知らせします。

- 点灯した場合はエンジンオイルを交換し、表示のリセットを行なってください。  
(自動でリセットされる機能はありません。)  
→ 3-91ページ (セッティングモード)  
→ 3-94ページ (リセットのしかた (エンジンオイル交換インジケーターが点灯中))
- 設定された走行距離または時間をみたしていない場合、エンジンスイッチを  ON にしたときに、約2秒間点灯したあと消灯します。

注記

エンジンオイルの交換時期を守ってください。劣化したオイルや目詰まりしたフィルターは、エンジン故障や異音の原因となります。交換については、マツダ販売店へお申し付けください。

⚠️ アドバイス

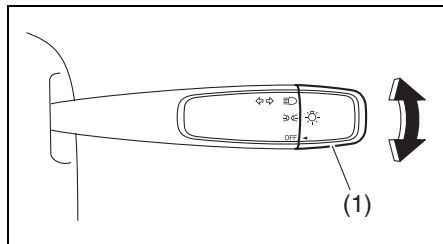
- エンジンオイル交換インジケーターが点灯する前に、オイルを交換した場合もリセットの操作を行なう必要があります。  
→ 3-91ページ (セッティングモード)
- エンジンスイッチを  ON にしたとき、表示灯が点滅した場合はマツダ販売店にご相談ください。

## ライトスイッチ

### ライトの点灯・消灯

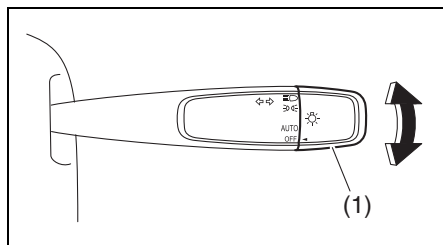
エンジンスイッチの位置に関係なく使用でき、ライトスイッチのつまみ (1) をまわすと次のように点灯・消灯します。

#### オートライトシステム非装備車



71L30690

#### オートライトシステム装備車



71L30700

ライトスイッチの位置	ヘッドライト (前照灯)	車幅灯、尾灯、番号灯、計器照明灯 (※1)
☺☻	点灯	
☺☻	消灯	点灯
AUTO	自動点灯・消灯 (※2)	
OFF	消灯	

※1 タコメーター装備車の場合、計器照明灯はライトスイッチの位置に関係なく、エンジンスイッチが  ON のときに点灯します。

※2 オートライトシステム (タイプ別装備) は、エンジンスイッチが  ON のときだけ作動します。

### 注記

エンジン停止中に、長時間点灯させないでください。鉛バッテリーあがりの原因となります。

### アドバイス

タコメーター装備車の場合、ヘッドライトや車幅灯が点灯している間は、メーター内のライト点灯表示灯が点灯します。

→ 3-108ページ

(ライト点灯表示灯)



## ■ オートライトシステム

### タイプ別装備

エンジンスイッチが **ON** のときに使用でき、車外の明るさに応じてヘッドライトや車幅灯が自動的に点灯・消灯します。エンジンスイッチを **ACC** または **LOCK** (OFF) にすると、自動的に消灯します。

- ライトスイッチのつまみを AUTO の位置にまわすと、次のように点灯・消灯します。

車外の明るさ	ヘッドライト (前照灯)	車幅灯、 尾灯、番号灯
明るいとき	消灯	
薄暗いとき	消灯	点灯
暗いとき	点灯	

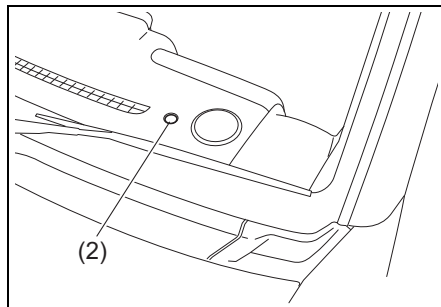
### 注記

AUTO 位置のままエンジンスイッチを **ON** にしていると、エンジンがかかっていなくても、車外が暗くなるとともにライトや車幅灯が点灯します。そのまま長時間点灯させると、鉛バッテリーあがりの原因となりますのでご注意ください。

### ⚠️ アドバイス

オートライトセンサー (2) の上や周囲にものを置いたり、ガラスクリーナーなどを吹きかけたままにしたりしないでください。センサーの感度が低下し、正常に点灯・消灯しなくなります。

### インパネ助手席側



64P0228

3

## ライト消し忘れ警告ブザー

ヘッドライトや車幅灯の消し忘れを防止するため、次のようなときに運転席ドアを開けると、室内ブザーが“ピー——”と連続して鳴ります。

### アドバンストキーレスエントリー&キーレス プッシュボタンスタートシステム非装備車

キーを抜いたあとも、ライトや車幅灯が点灯している

### アドバンストキーレスエントリー&キーレス プッシュボタンスタートシステム装備車

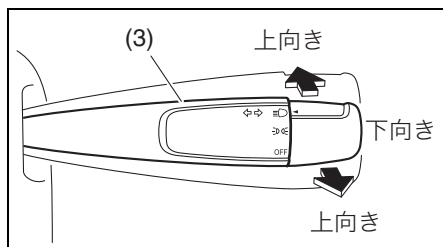
エンジンスイッチを **LOCK** (OFF) にしたあとも、ライトや車幅灯が点灯している

ライトおよび車幅灯を消すと、室内ブザーは止まります。

## ライトの上向き、下向きの切り替え

ヘッドライトを上向き（ハイビーム）に切り替えると、遠くまで照らすことができます。

- ライトが点灯しているときに、レバー(3)を車の前方向に押しと上向きになります。もとの位置にもどすと、下向きになります。
- ライトスイッチの位置に関係なく、レバーを手前に引くと、引いている間、上向きにライトが点灯します。
- ライトを上向きにすると、メーター内のヘッドライト上向き（ハイビーム）表示灯が点灯します。  
→ 3-108ページ（ヘッドライト上向き（ハイビーム）表示灯）



72M00121

- 上図のスイッチは代表例です。お車のタイプにより異なります。

### アドバイス

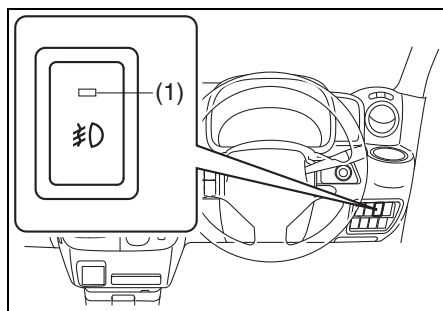
対向車や先行車があるときは、ライトを下向きにしてください。

## フォグランプスイッチ

タイプ別装備

ヘッドライトや車幅灯を点灯しているときに使用でき、雨や霧などで視界が悪いときに使用します。

- スイッチを押すとフォグランプが点灯し、スイッチ内の表示灯(1)が点灯します。  
もう一度押しと消灯します。



64P30410

- 上図のインパネは代表例です。お車のタイプにより異なります。

### 注記

鉛バッテリー保護のため、視界が良くなったらすみやかにスイッチを切ってください。

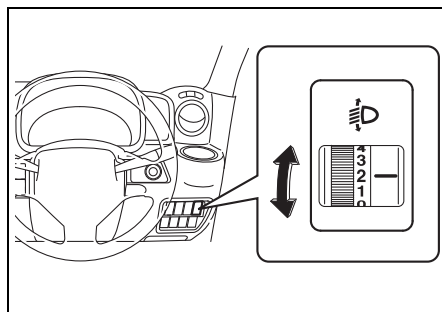
## 光軸調整ダイヤル

### タイプ別装備

ハロゲンヘッドライト装備車は、ライトを点灯して光軸調整ダイヤルをまわすと、ライトの光軸が調整できます。

荷物や同乗者を乗せてライトの光軸が上向きになると、対向車や先行車の迷惑となります。ダイヤルを操作して、光軸を下向きに調整してください。

- ダイヤル操作は、ライトが下向き（ロービーム）に点灯しているときに行なってください。ライトが上向き（ハイビーム）に点灯している、または点灯していないときは、光軸が適切に調整できているか判断できません。
- ダイヤルの目盛りは0～4までであり、光軸が9段階（0.5きざみ）に調整できます。
- ダイヤルの目盛りを大きくすると、光軸が下向きになります。



64P30420

- 上図のインパネは代表例です。お車のタイプにより異なります。
- 荷物や同乗者の乗せかたによって変わりますが、次表の数値を参考に適切な位置に調整してください。

### 〈ダイヤル位置の目安〉

#### 乗用タイプ

条件	ダイヤル位置
運転席のみ乗車	0
運転席および助手席に乗車	
4名乗車	0.5
4名乗車で荷室満載	2.5
運転席のみ乗車で荷室満載	3

#### 商用タイプ

条件	ダイヤル位置
運転席のみ乗車	0
運転席のみ乗車で荷室満載	3

### ⚠ 警告

走行中はダイヤル操作をしないでください。操作に気を取られて、思わぬ事故につながるおそれがあります。

### ⚠ 注意

車検などで基本の光軸を調整するときは、ダイヤルを0の位置にしてください。0以外の位置で基本光軸を調整すると、ライトの光軸が基準より上向きになるなど、安全上問題となるおそれがあります。

### 📌 アドバイス

- ダイヤルを操作すると、ライトの下向き（ロービーム）と上向き（ハイビーム）の光軸が同時に調整されます。
  - ディスチャージヘッドライト装備車の場合、光軸が自動調整されます。
- 3-98ページ  
(オートレベリング警告灯)

## 方向指示器スイッチ

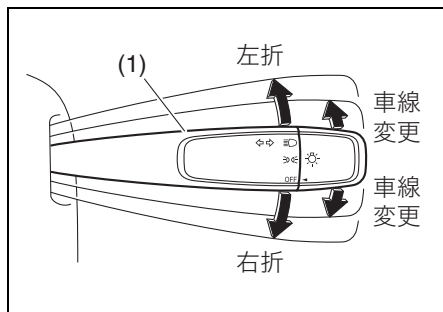
エンジンスイッチが **ON** のときに使用できます。

### 右折・左折をするとき

左折時：レバー（1）を押し上げます。

右折時：レバーを押し下げます。

- 同時に方向指示器とメーター内の方向指示器表示灯が点滅します。
- ハンドルをもとにもどすと、レバーが自動的にもとどり、方向指示器と表示灯が消灯します。



- 上図のスイッチは代表例です。お車のタイプにより異なります。

### アドバイス

ハンドルを切る角度が小さいと、レバーが自動的にもどらないことがあります。レバーを手でもどしてください。

### 車線変更をするとき

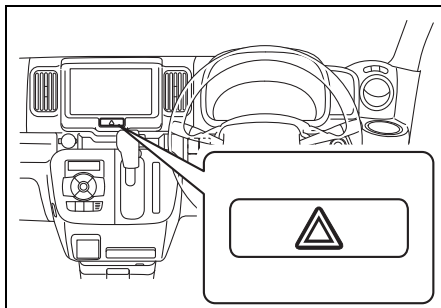
レバーを車線変更しようとする方向に軽く押さえます。

- 押さえている間だけ、方向指示器と表示灯が点滅します。

## 非常点滅表示灯スイッチ

エンジンスイッチの位置に関係なく使用できます。故障などでやむをえず路上駐車するときや非常時に使用します。

- スイッチを押すと、すべての方向指示器とメーター内の方向指示器表示灯が点滅します。
- もう一度押すと消灯します。



- 上図のインパネは代表例です。お車のタイプにより異なります。

### 注記

エンジン停止中に長時間点滅させないでください。鉛バッテリーあがりの原因となります。

## ワイパー/ウォッシャースイッチ

エンジンスイッチが **ON** のときに使用できます。

### ▲ 注意

寒冷時は、ガラス面に吹きつけたウォッシャー液が凍結して、視界が悪くなることがあります。ガラス面をデフロスターで暖めてから、ウォッシャー液を噴射してください。

→ 5-22ページ (デフロスター)

### 注記

- ウィンドーが乾いているときは、ウィンドーをウォッシャー液で濡らしてからワイパーを動かしてください。空ぶきするとガラス面やワイパーブレード (ゴム部) に傷がつくおそれがあります。
- ワイパーブレードがガラスにはりついているときは、ワイパーを作動させないでください。ブレード部 (ゴムの部分) が傷ついたり、ワイパーが故障したりするおそれがあります。
- ウォッシャー液が十分に出ないときは、ウォッシャースイッチを切ってください。ウォッシャーポンプが故障する原因となります。

## ■ ワイパーが作動中に停止したときは

積雪などでワイパーに大きな負荷がかかる状態が続きワイパーモーターの温度が上がると、ワイパーモーターを保護するためにブレーカーが作動してワイパーが停止します。次の手順で対処してください。

1 安全な場所に停車し、エンジンスイッチを **ACC** または **LOCK** (OFF) にします。

2 ワイパースイッチをOFFにします。

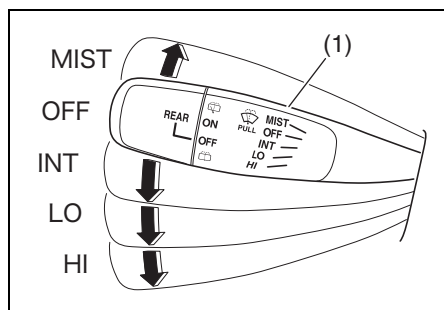
3 ワイパーの作動をさまたげる積雪などの障害物を取り除きます。

4 しばらくしてワイパーモーターの温度が下がると、ブレーカーが自動復帰してワイパーの使用が可能となります。

- しばらく待ってもワイパーが使用できない場合は、別の原因が考えられます。マツダ販売店で点検を受けてください。

## フロントワイパースイッチ

レバー (1) を上下に操作すると、フロントワイパーが次表のように作動します。



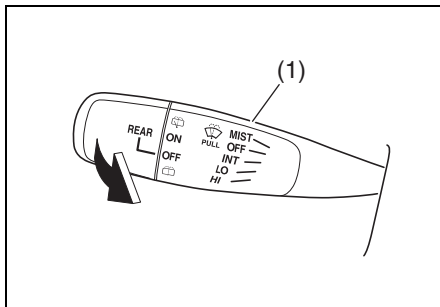
50M0066

- 上図のスイッチは代表例です。お車のタイプにより異なります。

MIST	レバーを押し上げている間作動
OFF	停止
INT	間欠作動
LO	低速作動
HI	高速作動

## フロントウォッシャースイッチ

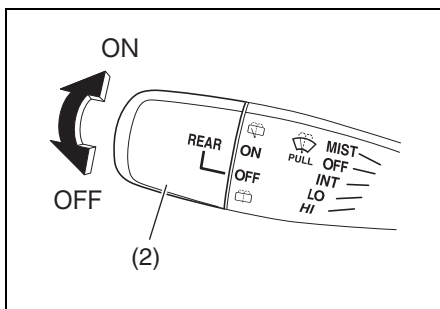
レバー (1) を手前に引くと、ウォッシャー液が噴射されワイパーが数回動きます。



50M0067

## リヤワイパースイッチ

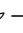
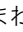
ツマミ (2) をまわします。

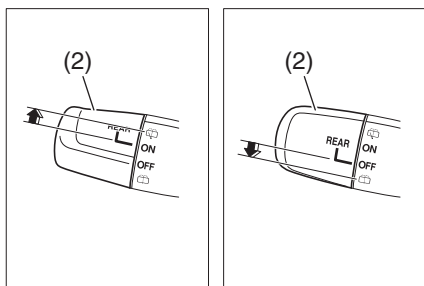


72M00179

ON	作動
OFF	停止

## リヤウォッシャースイッチ

- 図の ↑ 方向にツマミ (2) をまわし、ONの上にある  (ウォッシャー) にあわせるとウォッシャー液が噴射し、同時にリヤワイパーも連動して動きます。  
ツマミから手を離すと ON にもどります。
- 図の ↓ 方向にツマミ (2) をまわし、OFFの下にある  (ウォッシャー) にあわせるとウォッシャー液が噴射します。  
ツマミから手を離すとOFFにもどります。



50M0069

## ホーンスイッチ

エンジンスイッチの位置に関係なく使用できます。ハンドルのホーンマークがついている部分を押し、ホーンが鳴りません。



70K188

# 4. 運転するときは

● <b>エンジン始動・停止</b>	
エンジンスイッチの各位置のはたらき .....	4-2
イモビライザーシステム .....	4-4
アドバンストキーレスエントリー& キーレスプッシュボタンスタートシステム ..	4-5
エンジンのかけかた .....	4-9
エンジンの止めかた .....	4-12
● <b>パーキングブレーキ</b>	
パーキングブレーキの操作 .....	4-15
● <b>オートマチック車</b>	
セレクトレバーの操作 .....	4-17
オートマチック車の特性 .....	4-20
オートマチック車を運転するとき .....	4-21
オートマチック車の運転のしかた .....	4-23
● <b>オートギヤシフト車</b>	
セレクトレバーの操作 .....	4-28
2速発進モード選択機能 .....	4-34
オートギヤシフト車の特性 .....	4-35
オートギヤシフト車を運転するとき .....	4-36
オートギヤシフト車の運転のしかた .....	4-38
● <b>チェンジレバー</b>	
チェンジレバーの操作 .....	4-44



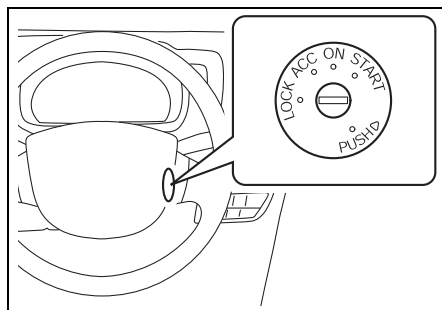
- **パートタイム4WD車**  
2WD⇄4WDの切替え操作…………… 4-45
- **DSC&TCS**  
DSC&TCS装備車の取扱い…………… 4-47  
ABS…………… 4-51  
ヒルホールドコントロール…………… 4-55
- **運転支援機能**  
運転支援機能…………… 4-56

## 安全運転が第一

お車に装備されているシートベルト、DSC(ダイナミック・スタビリティ・コントロール)&TCS(トラクションコントロールシステム)、SRSエアバッグシステム、運転支援機能などの安全装備も、乗員の安全確保には限界があります。法定速度を厳守するとともに、スピードを控えめにして安全運転に心がけてください。

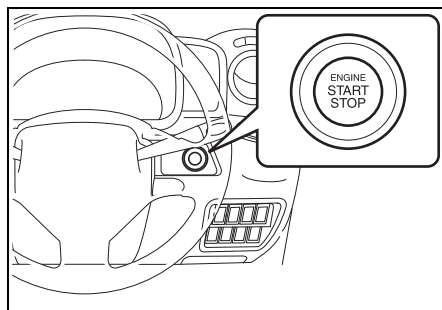
## エンジンスイッチの各位置のはたらき

アドバンストキーレスエントリー&キーレス  
プッシュボタンスタートシステム非装備車



64P40010

アドバンストキーレスエントリー&キーレス  
プッシュボタンスタートシステム装備車



64P40220

4

- 上図のエンジンスイッチは代表例です。お車のタイプにより異なります。
- エンジンを始動する場合は、4-9ページの「エンジンのかけかた」をお読みください。

### ■ アドバンストキーレスエントリー&キーレスプッシュボタンスタートシステム非装備車

エンジンスイッチ の位置	エンジンの状態	はたらき
LOCK (OFF)	停止	駐車するとき、キーを抜き差しするときの位置です。キーを抜くと、ハンドルロックがかかります。
ACC	停止	エンジンをかけずにドアミラーやオーディオまたはナビゲーション、アクセサリソケットなどの電装品（タイプ別装備）を使用するときの位置です。
ON	停止	エンジンをかけずにパワーウィンドーやワイパーなどの電装品（タイプ別装備）を使用するときの位置です。メーターが点灯します。
	回転中	すべての電装品が使えます。通常運転中の状態です。
START	始動	エンジンを始動するときの位置です。始動したら、キーから手を離してください。キーは自動的に ON にもどります。

■ アドバンストキーレスエントリー&キーレスプッシュボタンスタートシステム装備車


エンジンスイッチの位置 (※)	エンジンの状態	表示灯	はたらき
LOCK (OFF)	停止	—	駐車するときの位置です。エンジンスイッチを LOCK (OFF) にもどして、いずれかのドアを開閉すると、ハンドルロックがかかります。
ACC	停止	ACC	エンジンをかけずにドアミラーやオーディオまたはナビゲーション、アクセサリソケットなどの電装品 (タイプ別装備) を使用するときの位置です。
ON	停止	ON	エンジンをかけずにパワーウィンドーやワイパーなどの電装品を使用するときの位置です。メーターが点灯します。
	回転中	—	すべての電装品が使えます。通常運転中の状態です。
START	始動	 (ブレーキを踏むと点灯)	携帯リモコンを所持してセレクタレバーを P に入れ、ブレーキを踏んでエンジンスイッチを押すと、自動的に始動します。

※エンジンスイッチ位置の切替えについては、4-5 ページの「アドバンストキーレスエントリー&キーレスプッシュボタンスタートシステム」をお読みください。

注記

エンジンを止めているときは、エンジンスイッチを ACC または ON にしたままにしないでください。また、その状態で長時間ナビゲーション、またはオーディオなどを使用しないでください。鉛バッテリーあがりの原因となります。

ⓘ アドバイス

- ハンドルロックは通常、エンジンスイッチを LOCK (OFF) から ACC または ON にしたときに解除されます。
- アドバンストキーレスエントリー&キーレスプッシュボタンスタートシステム装備車の場合、強い電波やノイズの影響を受けると、メーター内のプッシュ表示灯  が点滅して、電源の切替えやエンジンの始動ができない場合があります。

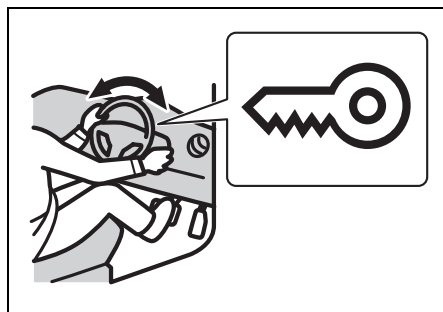
## ハンドルロックが解除できないときは

### ■ アドバンストキーレスエントリー&キーレスプッシュボタンスタートシステム非装備車

キーが **LOCK** (OFF) から **ACC** にまわせません。ハンドルを左右に軽く動かしながら、キーをまわしてください。

### ■ アドバンストキーレスエントリー&キーレスプッシュボタンスタートシステム装備車

イモビライザー警告灯が点灯し、エンジンの始動ができません。ハンドルを左右に軽く動かしながら、エンジンスイッチを押してください。

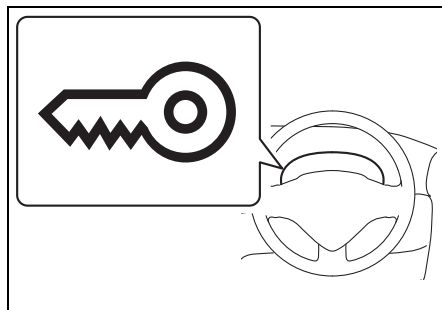


## イモビライザーシステム

### アドバンストキーレスエントリー&キーレスプッシュボタンスタートシステム装備車

イモビライザーシステムは盗難防止のため、携帯リモコンが電波で車両と通信することによって、あらかじめ登録されたキーまたは携帯リモコン以外ではエンジンを始動できないようにするシステムです。

## イモビライザー警告灯



メーターパネル内にあります。

→ 1-12ページ (警告灯・表示灯)

エンジンの始動が可能な場合は、エンジンスイッチを **ON** にしたときに、約2秒間点灯したあと消灯します。

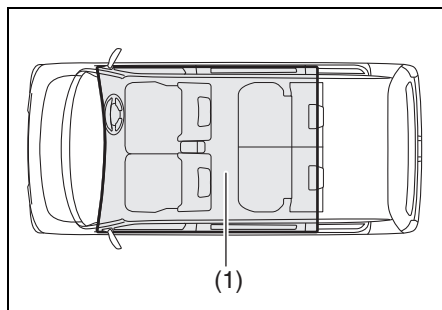
- 点滅または約 5 秒間点灯すると、エンジンがかからない場合があります。携帯リモコンの場所を確認し、エンジンスイッチを **LOCK** (OFF) にもどしてから、操作をやり直してください。  
→ 4-11 ページ (プッシュ表示灯が点滅してエンジンがかからないときは)
- 携帯リモコン車外持ち出し警告が作動したときにも点滅します。  
→ 4-8ページ  
(携帯リモコン車外持ち出し警告)

## アドバンストキーレスエントリー&キーレスプッシュボタンスタートシステム

### タイプ別装備

所持している携帯リモコンが、インパネの上や荷室などを除く車内の作動範囲に入っていると、エンジンスイッチによる始動（4-9ページ参照）および電源の切替え（次ページ参照）が可能となります。また、そのほかに次の機能があります。

- リクエストスイッチによるドアの施錠・解錠  
→ 3-7ページ（携帯リモコン）
- キーレスエントリー  
→ 3-4ページ（キーレスエントリー）
- イモビライザー（車両盗難防止装置）  
→ 4-4ページ（イモビライザーシステム）



64P30450

(1) 車内の作動範囲

### アドバイス

- 車内の作動範囲に携帯リモコンがあっても、次のような状況にあるとリモコンが検知されず、エンジン始動や電源切替えができない場合があります。また、携帯リモコン車外持ち出し警告が作動する場合があります。
  - 携帯リモコンの電池が消耗している
  - 携帯リモコンが強い電波やノイズの影響を受けている
  - 携帯リモコンが金属製のものと接していたり、覆われていたりしている
  - 携帯リモコンが奥まったところや収納スペースなどにある  
→ 5-10ページ（インパネ収納スペース）  
→ 5-13ページ（ドリンクホルダー）  
→ 5-15ページ（そのほかの装備）
- 携帯リモコンがメーターパネルの手前やサンバイザー、床にある
- 車内の作動範囲に携帯リモコンがなくても、次のような状況にあるとリモコンが検知され、エンジン始動や電源切替えができる場合があります。また、携帯リモコン車外持ち出し警告が作動しない場合があります。
  - 車外に携帯リモコンがあっても、ドアに近づきすぎている
  - 携帯リモコンがインパネの上や荷室にある

## ACC表示灯



82K097

メーターパネル内にあります。

- エンジンスイッチが **ACC** 位置にあると点灯します。
  - 1-12ページ (警告灯・表示灯)
  - 4-6ページ (電源の切替えのしかた)

4

## IG ON表示灯



82K098

メーターパネル内にあります。

- エンジン停止状態で、エンジンスイッチが **ON** 位置にあると点灯します。
  - 1-12ページ (警告灯・表示灯)
  - 4-6ページ (電源の切替えのしかた)

## プッシュ表示灯



82K174

メーターパネル内にあります。

- 1-12ページ (警告灯・表示灯)

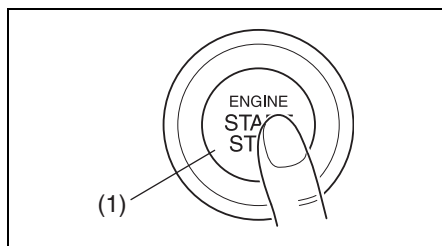
- ブレーキペダルを踏んで点灯したときは、通常エンジンの始動が可能です。ただし、始動できず点滅したときは、**4-11** ページの「**プッシュ表示灯が点滅してエンジンがかからないときは**」をお読みください。
- ブレーキペダルを踏まずにエンジンスイッチを押して点滅したときは、**4-7** ページの「**プッシュ表示灯が点滅して電源が切り替わらないときは**」をお読みください。

## 電源の切替えのしかた

エンジンをかけずに電装品の使用やメーターの確認をしたいときは、次のようにしてエンジンスイッチの位置を切り替えます。

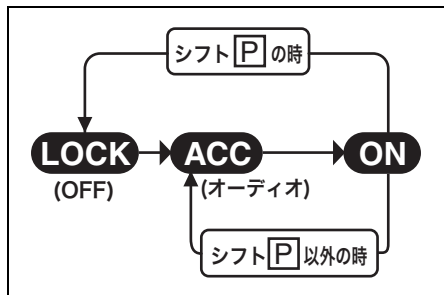
なお、この切替えのことを「**電源の切替え**」といいます。

- 1 携帯リモコンを所持して運転席に座ります。
- 2 ブレーキペダルを踏まずにエンジンスイッチ (1) を押します。



82K254

- 押すごとに次のようにエンジンスイッチの位置が切り替わります。




70K130

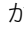
⚠️ アドバイス

- セレクトレバーが **P** 以外に入っていると、**LOCK (OFF)** にはもどけません。
- セレクトレバーの故障などで、エンジンスイッチを **LOCK (OFF)** にもどせないことがあります。  
→ **4-14 ページ (エンジンスイッチをもどすときは)**

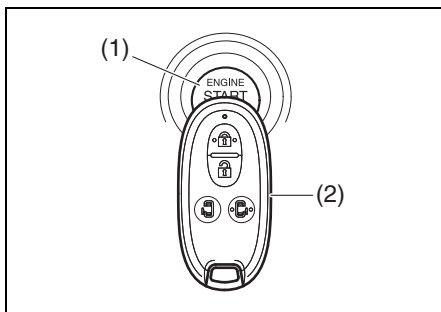
■ **プッシュ表示灯  が点滅して電源が切り替わらないときは**

携帯リモコンが「車内の作動範囲」(4-5 ページ参照) で検知されていないことが考えられます。運転者は携帯リモコンを身につけ、メーター内のプッシュ表示灯  の消灯後、操作をやり直してください。それでも切り替わらないときは、携帯リモコンの電池切れのおそれがあります。次の手順で切り替えてください。

- 1** ブレーキペダルを踏まずにエンジンスイッチ (1) を押します。

- 2** メーター内のプッシュ表示灯  が点滅している約10秒以内に、携帯リモコン(2)の先端(ロックスイッチ側)をエンジンスイッチに約2秒間当てます。

- プッシュ表示灯  の点滅中に、イモビライザー警告灯が約5秒間点灯します。



64P40230

- 上図の携帯リモコンは代表例です。お車のタイプにより異なります。

※前記の手順を行なっても切り替わらないときは、鉛バッテリーあがりなどの別の原因が考えられます。マツダ販売店にご連絡ください。

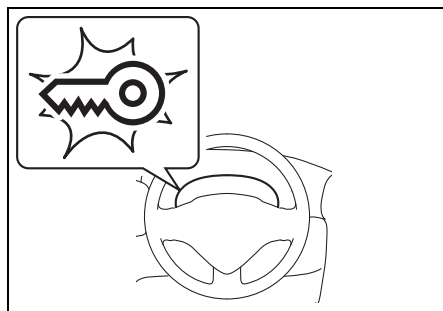
⚠️ アドバイス

- 設定の切替え(カスタマイズ)をすると、携帯リモコン検出範囲外警告ブザー(室内ブザー)を1回鳴らすことができます。設定の切替えについては、マツダ販売店にご相談ください。
- 携帯リモコンの電池切れが近いと、エンジンスイッチを **ON** にしたときに、メーター内の携帯リモコン電池消耗警告灯が約15秒間点灯します。  
→ **3-9 ページ (携帯リモコン電池消耗警告灯)**  
→ **6-7 ページ (リモコンキーの電池交換)**

## 携帯リモコン車外持ち出し警告

次のような場合、室内/車外ブザーが約2秒間断続的に鳴るとともに、メーター内のイモビライザー警告灯が点滅し、携帯リモコンの車外持ち出しを警告します。

- エンジン回転中、またはエンジンスイッチが **ACC** または **ON** 位置にある状態で、いずれかのドアを開け、そのあとすべてのドアを閉めたときに携帯リモコンが車内がない場合
- エンジンスイッチが **ACC** または **ON** 位置にある状態で、エンジンを始動しようとしたときに携帯リモコンが車内がない場合



警告が作動したときは、すみやかに携帯リモコンを車内にもどしてください。

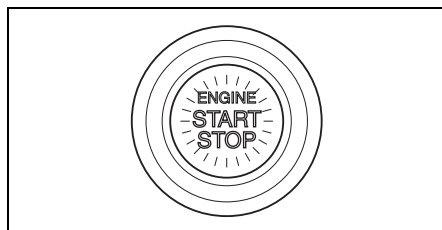
- 警告の作動中は、エンジンの再始動ができません。
- イモビライザー警告灯の点滅は、通常、携帯リモコンが車内にもどってきってから少しすると消灯します。消灯しない場合は、一度エンジンスイッチを **LOCK** (OFF) にもどしてから再操作してください。

### アドバイス

携帯リモコンは運転者が所持し、管理してください。

## エンジンスイッチ照明

- エンジン停止中に運転席ドアを開けると点灯します。運転席ドアを閉めると約15秒間点灯し、徐々に減光しながら消灯します。
- ヘッドライトや車幅灯が点灯している間、点灯します。ライトを消すと消灯します。



### アドバイス

鉛バッテリー保護のため、次の条件をすべてみたすと、自動的に消灯します。(バッテリーセーバー機能)

- ヘッドライトや車幅灯が消灯
- 運転席ドアを開けたまま約15分が経過



## エンジンのかけかた

2-13 ページの「エンジンをかけるときは」もあわせてお読みください。

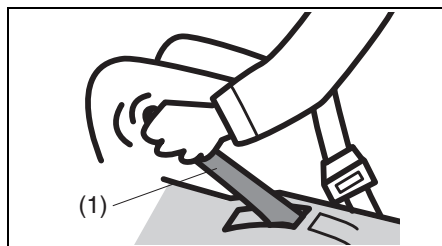
### アドバイス

- ヘッドライトやエアコンなどのスイッチを切った方が、エンジンはかかりやすくなります。
- ハンドルロックが解除できなくて、エンジンの始動ができない場合があります。  
→ 4-4 ページ (ハンドルロックが解除できないときは)

## アドバンスキーレスエントリー&キーレスプッシュボタンスタートシステム非装備車

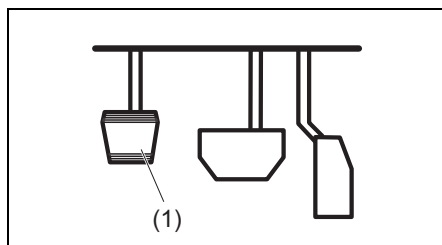
- 1 パーキングブレーキ (1) がしっかりかかっていることを確認します。

### レバー式



80J1037

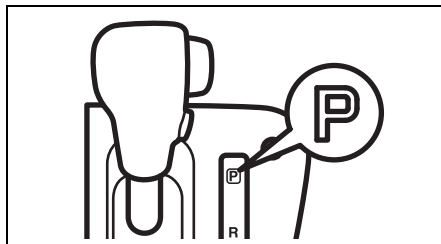
### ペダル式



80P0134

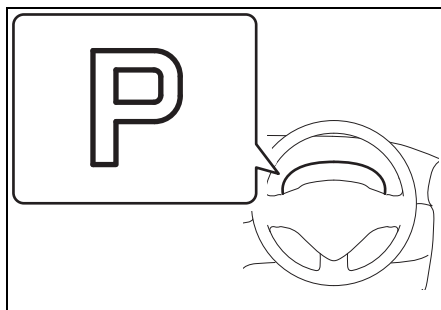
- 2 **オートマチック車** は、セレクトレバーが **P** に入っていることを確認します。

**マニュアル車** は、チェンジレバーが **N** (ニュートラル) になっていることを確認します。



64P0161

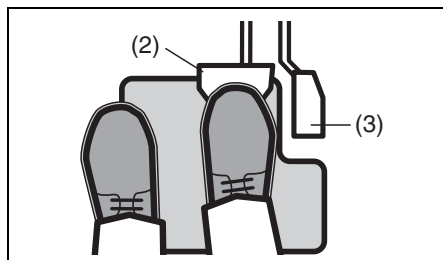
**オートギヤシフト車** は、エンジンスイッチを **ON** にし、セレクトレバーが **P** になっていることをメーター内のセレクトレバー位置表示で確認します。



74P40030

3 右足でブレーキペダル (2) をしっかり踏み続けます。

- アクセルペダル (3) は踏まないでください。

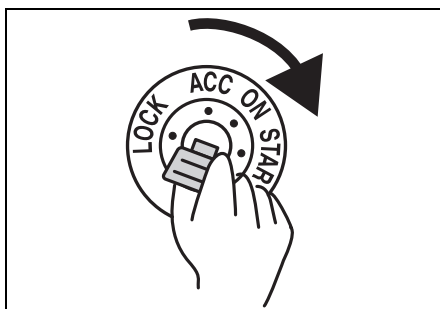


64L40060

## ■クラッチスタートシステム

マニュアル車は、クラッチペダルをいっぱいまで踏み込まないとスターターがまわらず、エンジンを始動できません。

5 キーを **START** までまわします。



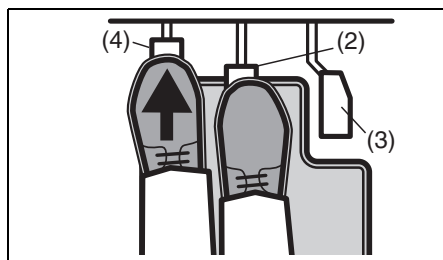
80J1036

4

## ⚠️ アドバイス

**オートギヤシフト車** の場合、メーター内のセレクトレバー位置表示が P のときは、ブレーキペダルを踏まなくてもエンジン始動は可能ですが、安全のためブレーキペダルを踏んでください。表示が N のときはブレーキペダルを踏み続けなければ、エンジンは始動できません。

4 **マニュアル車** は、左足でクラッチペダル (4) をいっぱいまで踏み込みます。



64L40160

- (2) ブレーキペダル  
(3) アクセルペダル

- エンジンがかかったら、すみやかにキーから手を離します。

## オートギヤシフト車

- セレクトレバーが **N** のとき、ブレーキペダルを踏まないでエンジンスイッチを **START** にすると、ブレーキリクエストインジケータが点灯し、警告ブザーが鳴ります。
- セレクトレバーが **P** または **N** 以外で、エンジンスイッチを **START** にすると、次のようになります。
  - ブレーキリクエストインジケータが点灯
  - セレクトレバー位置表示またはギヤポジション表示が点滅
  - 警告ブザーが吹鳴


※ 前記の手順を行ってもエンジンがかからないときは、鉛バッテリーあがりなどの別の原因が考えられます。マツダ販売店にご連絡ください。

注記

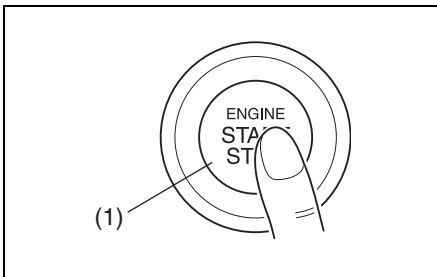
鉛バッテリー保護のため、キーを **START** にまわした状態を 8 秒以上続けしないでください。エンジンがかからないときは、キーを一度 **ACC** にもどし、10 秒以上待ってから再びかけてください。

アドバンストキーレスエントリー&キーレスプッシュボタンスタートシステム装備車


①、②、③ は、アドバンストキーレスエントリー&キーレスプッシュボタンスタートシステム非装備車と同じ操作です。


④ メーター内のプッシュ表示灯  が点灯したら、エンジンスイッチ (1) を押します。エンジンがかかったら、スターターは自動的に停止します。

- エンジンがかからなくても、スターターはしばらくすると自動的に停止します。自動停止後またはシステム異常時は、エンジンスイッチを押している間だけ、スターターがまわります。





82K254


■ プッシュ表示灯  が点滅してエンジンがかからないときは

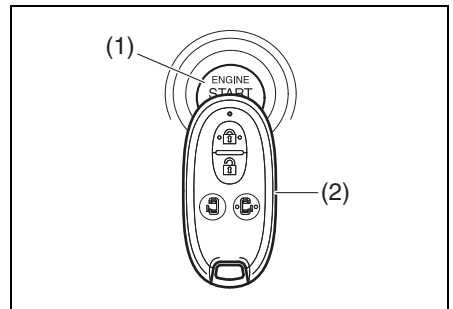
携帯リモコンが「車内の作動範囲」(4-5 ページ参照) で検知されていないことが考えられます。運転者は携帯リモコンを身につけ、メーター内のプッシュ表示灯  の消灯後、操作をやり直してください。それでもエンジンがかからないときは、携帯リモコンの電池切れのおそれがあります。次の手順を行なってください。

① セレクトレバーが **P** に入っていることを再確認し、ブレーキペダルをしっかりと踏み続けます。

② メーター内のプッシュ表示灯  が点灯したら、エンジンスイッチ (1) を押します。

③ メーター内のプッシュ表示灯  が点滅している約10秒以内に、携帯リモコン (2) の先端(ロックスイッチ側)をエンジンスイッチに約2秒間当てます。

- プッシュ表示灯  の点滅中に、イモビライザー警告灯が約5秒間点灯します。



64P40230

- 上図の携帯リモコンは代表例です。お車のタイプにより異なります。

※前記の手順を行ってもエンジンがかからないときは、鉛バッテリーあがりなどの別の原因が考えられます。マツダ販売店にご連絡ください。

### 🔧アドバイス

- 設定の切替え（カスタマイズ）をする  
と、携帯リモコン検出範囲外警告ブザー（室内ブザー）を1回鳴らすことができます。設定の切替えについては、マツダ販売店にご相談ください。
- 携帯リモコンの電池切れが近いと、エンジンスイッチを **ON** にしたときに、メーター内の携帯リモコン電池消耗警告灯が約15秒間点灯します。
  - 3-9ページ  
(携帯リモコン電池消耗警告灯)
  - 6-7ページ  
(リモコンキーの電池交換)

## エンジンの止めかた

### エンジンを止めるときは

#### ⚠️ 警告

緊急時以外は、走行中にエンジンを止めないでください。

- ブレーキ倍力装置が働かないため、ブレーキペダルを踏むときに強い力が必要になります。
- パワーステアリング装置が働かないため、ハンドルが重くなります。
- 次の機能が作動しません。
  - ・ABS (ABS装備車)
  - ・エマージェンシーストップシグナル (ESS) (タイプ別装備)
  - ・DSC&TCS (タイプ別装備)
  - ・レーダーブレーキサポート (RBS) (タイプ別装備)
  - ・誤発進抑制機能 (タイプ別装備)
- オートギヤシフト車** は、AGSのシステムが作動しなくなるおそれがあります。

#### 注記

走行中にエンジンを止めると、オートマチックトランスミッション (タイプ別装備) が損傷するおそれがあります。

■ アドバンストキーレスエントリー&キーレスプッシュボタンスタートシステム非装備車

エンジンスイッチを **ACC** にもどしません。

**警告**

**マニュアル車** は走行中、絶対にエンジンスイッチを **LOCK** (OFF) にもどさないでください。キーが万一抜けると、ハンドルがロックされてまわせなくなり、思わぬ事故につながるおそれがあります。

■ アドバンストキーレスエントリー&キーレスプッシュボタンスタートシステム装備車

車両の状態	エンジン停止方法
停車中	エンジンスイッチを押し
走行中 (緊急時)	エンジンスイッチを3連打以上、または2秒以上長押しする

- 停車中にエンジンを停止できないときは、エンジンスイッチを3連打以上、または2秒以上長押ししてください。この場合、システムの異常が考えられますので、マツダ販売店で点検を受けてください。

キーを抜くときは

アドバンストキーレスエントリー&キーレスプッシュボタンスタートシステム非装備車

キーを抜くと、ハンドルロックがかかります。

■ オートマチック車・オートギヤシフト車

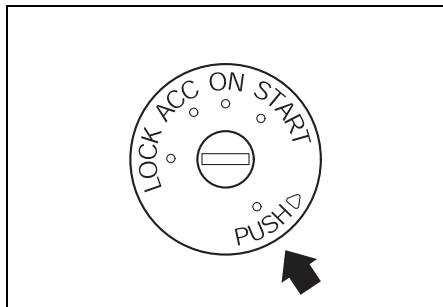
- 1 セレクトレバーを **P** に入れ、セレクトレバーのボタンから手を離します。
  - 4-17ページ (セレクトレバーの操作)
  - 4-28ページ (セレクトレバーの操作)
- 2 キーを **LOCK** (OFF) にもどしてキーを抜きます。

- 誤操作防止のため、次の条件をみたしているときだけキーが抜けます。
  - ・セレクトレバーが **P** 位置
  - ・セレクトレバーのボタンから手を離している
  - ・オートマチック車
    - 4-21ページ (キーインターロック)
    - 4-26ページ (駐車)
  - ・オートギヤシフト車
    - 4-36ページ (キーインターロック)
    - 4-42ページ (駐車)

## ■ マニュアル車

キーを **LOCK** (OFF) にもどしてキーを抜きます。

- **ACC** → **LOCK** (OFF) は、キーを押し込んでまわします。



## ■ キー抜き忘れ警告ブザー

キーの抜き忘れを防止するためのブザーです。

- キーを **ACC** または **LOCK** (OFF) にしたまま運転席ドアを開けると、室内ブザーが“ピー、ピー、”と断続的に鳴ります。
- キーを抜くと、室内ブザーが止まります。

## エンジンスイッチをもどすときは

### アドバンストキーレスエントリー&キーレスプッシュボタンスタートシステム装備車

- 1 セレクトレバーを **P** に入れ、セレクトレバーのボタンから手を離します。

→ 4-17ページ

(セレクトレバーの操作)

- 2 エンジンスイッチを押して **LOCK** (OFF) にもどします。

- エンジンスイッチを **LOCK** (OFF) にもどして、いずれかのドアを開閉すると、ハンドルロックがかかります。

- 誤操作防止のため、次のようなときは、エンジンスイッチを **LOCK** (OFF) にもどせません。

- セレクトレバーの位置が **P** 以外
- セレクトレバーの位置が **P** に入っているにもかかわらず、セレクトレバーのボタンを押しているとき

→ 4-26ページ (駐車)

- セレクトレバーの故障などで、エンジンスイッチを **LOCK** (OFF) にもどせないことがあります。マツダ販売店で点検を受けてください。なお、点検前には次の作業をしてください。

- 盗難を防ぐため、キー操作にてドアを施錠してください。(リクエストスイッチやキーレスエントリーでは施錠できません)
- 鉛バッテリーあがりを防ぐため、バッテリーのマイナス端子を外してください。(10 mmスパナなどの市販工具が必要です)

## ■ エンジンスイッチもどし忘れ警告ブザー

エンジンスイッチのもどし忘れを防止するためのブザーです。

- エンジンスイッチを **ACC** にしたまま運転席ドアを開けると、室内ブザーが“ピー、ピー、”と断続的に鳴ります。

- セレクトレバーを **P** に入れ、セレクトレバーのボタンから手を離します。エンジンスイッチを2回押して **LOCK** (OFF) にもどすと、室内ブザーが止まります。

- **LOCK** (OFF) にもどさないと、リクエストスイッチや携帯リモコンでドアが施錠できません。

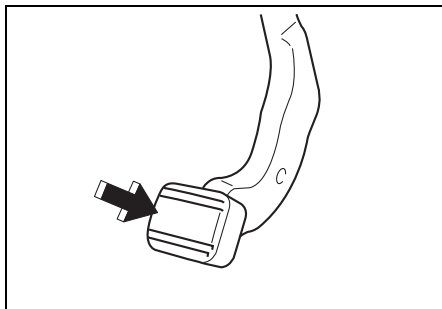
■ ハンドルロック未作動警告ブザー

故障などで、エンジンスイッチを **LOCK** (OFF) にもどして、いずれかのドアを開閉してもハンドルがロックされない場合、運転席ドアを開けると、室内ブザーが“ピッ、ピッ、”と断続的に鳴ります。マツダ販売店で点検を受けてください。

パーキングブレーキの操作

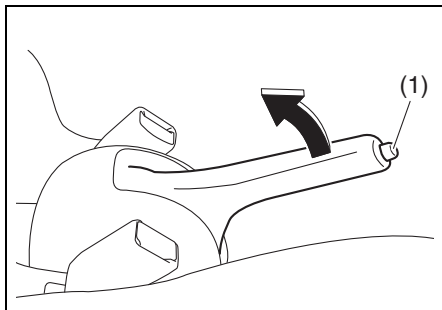
パーキングブレーキは後輪にかかります。駐車するときはパーキングブレーキをしっかりとかけてください。

ペダル式



64P1002

レバー式



64P40190

(1) ボタン

⚠ 警告

パーキングブレーキを解除したときは、メーター内のブレーキ警告灯が消灯しているか確認してください。万一、パーキングブレーキをかけたまま走行した場合、ブレーキ装置が過熱してブレーキが効かなくなるおそれがあります。

→ 3-95ページ (ブレーキ警告灯)

⚠ 注意

ヒルホールドコントロール装備車の場合、パーキングブレーキをかけるとヒルホールドコントロールが作動しません。

→ 4-55ページ

(ヒルホールドコントロール)

ペダル式 (足踏み式)

オートマチック車

■ 駐車するときは

右足でブレーキペダルを踏みながら、左足でパーキングブレーキペダルをいっぱいまで踏み込みます。

- パーキングブレーキをかけるときは、確実にブレーキが効くまで一気に踏み込んでください。
- 一気に踏み込まないで途中でペダルから足を離してしまったときは、一度解除してから、同じ手順で再度踏み込んでください。

## ⚠ 警告

- 走行中は、パーキングブレーキペダルを踏まないでください。急ブレーキをかけた状態になり、事故を起こすおそれがあります。
- 走行中は、パーキングブレーキペダルに足を乗せないでください。カーブを曲がる時などに足に力がかかり、踏み込んでしまうおそれがあります。

## ⚠ 注意

- パーキングブレーキの効きを強くしようとして、2度踏みをししないでください。2度踏みをする、ペダルがもどってパーキングブレーキが解除されます。
- パーキングブレーキを解除するときは、右足でブレーキペダルを踏んでください。

## ■ パーキングブレーキをさらに強く効かせたいときは

- 1 右足でブレーキペダルを強く踏んだままにします。
- 2 左足でパーキングブレーキを踏んで解除してから、再度踏み込みます。

## ■ 解除するときは

- 右足でブレーキペダルを踏みながら、左足でパーキングブレーキペダルをカチッと音がするまで踏み、ゆっくりと離します。
- 坂道発進するときは、左足でパーキングブレーキペダルをカチッと音がするまで踏んでおき、右足でアクセルペダルを慎重に踏み、車が動き出す感触を確認しながらパーキングブレーキペダルをゆっくりともどしてください。

## レバー式 (引き上げ式)

マニュアル車 | オートギヤシフト車

## ■ 駐車するときは

ボタンを押さずにパーキングブレーキレバーをいっぱい引き上げます。

## ■ 解除するときは

- レバーを少し引き上げながらレバー先端のボタンを押し込み、そのまま下まで完全におろします。
- 坂道発進するときは、パーキングブレーキをかけたまま右足でアクセルペダルを慎重に踏み、車が動き出す感触を確認しながらパーキングブレーキを解除してください。

## パーキングブレーキ解除忘れ警告ブザー

パーキングブレーキを解除し忘れたまま走行すると、室内ブザーが“ピピピッ、ピピピッ”と鳴り続けます。

## ⚠ 警告

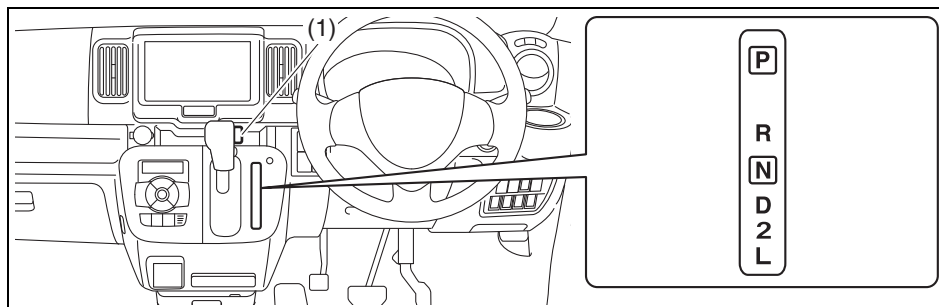
警告ブザーが鳴ったときは、ただちに安全な場所に停車し、パーキングブレーキを解除してください。走行中の解除は、操作に気を取られて思わぬ事故を起こすおそれがあります。



## セレクトレバーの操作

オートマチック車

### セレクトレバーの各位置のはたらき



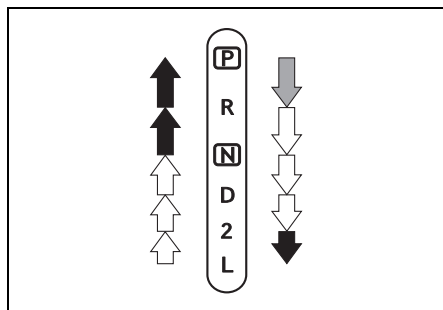
64P40030

4

(1) ボタン

<b>P</b> パーキング	<p>駐車するとき、エンジンを始動・停止するとき、アドバンストキーレスエントリー&amp;キーレスプッシュボタンスタートシステム非装備車のキーを抜くときの位置</p> <ul style="list-style-type: none"> <li>● 駆動輪（後輪）が固定されます。</li> </ul>
<b>R</b> リバース	<p>車を後退させるときの位置</p> <ul style="list-style-type: none"> <li>● 室内で警告ブザーが鳴り、運転者にセレクトレバーが <b>R</b> に入っていることを知らせます。</li> </ul>
<b>N</b> ニュートラル	<p>エンジンの動力が伝わらない状態の位置</p> <ul style="list-style-type: none"> <li>● エンジンを始動できますが、安全のため <b>P</b> 位置で始動してください。</li> </ul>
<b>D</b> ドライブ	<p>通常走行の位置</p> <ul style="list-style-type: none"> <li>● 車の速度とアクセルペダルの踏み込み量により、自動的に変速され走行できます。</li> </ul>
<b>2</b> セカンド	<p>エンジンプレーキを効かせるときなどの位置</p> <ul style="list-style-type: none"> <li>● ギヤは1速と2速の間で自動的に切り替わります。坂道を走行するときなどに使用します。</li> </ul>
<b>L</b> ロー	<p>強力なエンジンプレーキを効かせるときなどの位置</p> <ul style="list-style-type: none"> <li>● 急な下り坂を走行するときなどに使用します。</li> </ul>

## セレクトレバーの動かし方



64P0236

4



ブレーキペダルを踏み、ボタンを押したままセレクトレバーを動かします。



ボタンを押さずにセレクトレバーを動かします。



ボタンを押したままセレクトレバーを動かします。

### 注記

完全に停車させてから、セレクトレバーを **R** に入れてください。車が動いていると、トランスミッションが故障する原因となります。なお、トランスミッション保護のため、前進車速が約 10 km/h 以上のときは変速されません。(ニュートラルのまま)

### アドバイス

⇕ の操作は、セレクトレバーのボタンを押さない習慣をつけてください。常にボタンを押して操作していると、間違っ て **P** **R** **L** へ入れてしまうおそれがあります。

## ■ シフトロックシステム

発進するときなどに、セレクトレバーの誤操作を防ぐシステムです。

- エンジンスイッチが **ON** でブレーキペダルを踏んでいるときだけ、セレクトレバーを **P** からほかの位置に動かせません。
- エンジンスイッチが **ACC** または **LOCK** (OFF) のときは、ブレーキペダルを踏んでも、セレクトレバーを **P** からほかの位置に動かせません。
- セレクトレバーのボタンを押してから、ブレーキペダルを踏まないでください。シフトロックが解除されないことがあります。
- 万一、エンジンスイッチを **ON** にして、ブレーキペダルを踏んでもセレクトレバーを **P** からほかの位置へ動かせない場合は、次の「シフトロックの解除のしかた」でシフトロックを解除してください。  
この場合は、シフトロックシステムなどの故障が考えられます。ただちにマツダ販売店で点検を受けてください。

### ⚠ 警告

セレクトレバー可動部に飲み物などをこぼしたり、内部に異物が入ったりした場合、そのまま使用を続けるとシフトロックシステムが正常に機能しなくなるおそれがありますので、すみやかにマツダ販売店で点検を受けてください。

### ⚠ 注意

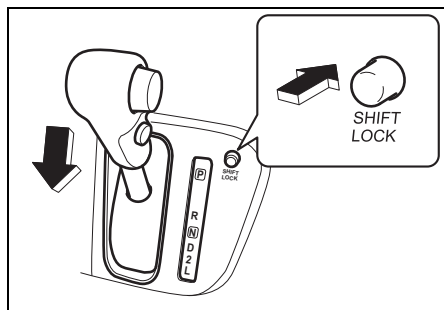
発進するときは、ブレーキペダルをしっかりと踏んだままセレクトレバーを操作してください。

## ■ シフトロックの解除のしかた

シフトロックシステムの故障や鉛バッテリーあがりなどで、セレクトレバーを **P** からほかの位置へ動かさせないときは、次の手順でシフトロックを解除します。

**1** 安全のため、エンジンスイッチを **ACC** にしてパーキングブレーキをしっかりとかけ、ブレーキペダルを踏んだ状態にします。

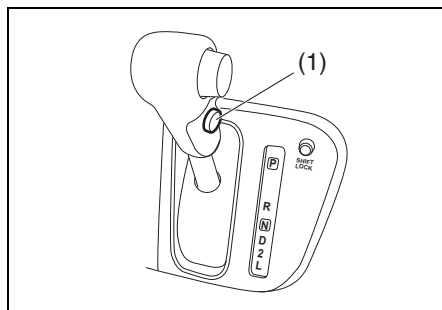
**2** セレクトレバーパネルにあるシフトロック解除ボタンを押しながら、セレクトレバーを操作します。



64P40240

## オーバードライブ (O/D) スイッチ

- スイッチを押すことに、ON と OFF が交互に切り替わります。
- OFF のときに、マルチインフォメーションディスプレイ内のオーバードライブOFF表示が表示されます。
- オーバードライブスイッチは、エンジン始動時には自動的に ON 状態へもどります。



64P40250

(1) オーバードライブ(O/D)スイッチ

## ■ スイッチがONのときは

通常走行に適しています。

- セレクトレバーが **D** のときに、1 速から 4 速の間で自動変速し、燃費性能と静粛性を高めます。

### ⚠️ アドバイス

スイッチがONでも、AT油温、エンジン水温が低いと、4 速に入らない場合があります。

## ■ スイッチがOFFのときは

坂道や山間路の走行に適しています。

- セレクトレバーが **D** のときに、1 速から3速の間で自動変速します。
- 下り坂では、軽いエンジンブレーキがかかります。
- 上り坂や山間路ではエンジン回転の変化が少ない、なめらかな走行ができます。

## ■ オーバードライブOFF表示

O/D  
OFF

64P0335

メーターパネル内にあります。

→ 1-12ページ (警告灯・表示灯)

- オーバードライブ (O/D) スイッチがOFFのときに表示されます。

## オートマチック車の特性

オートマチック車は、クラッチ操作とギヤチェンジから解放されて運転操作が楽になりますが、オートマチック車特有の現象や操作上の注意があります。

## クリーブ現象に注意して

エンジンをかけて停車しているとき、セレクトレバーが **P** **N** 以外に入っていると、アクセルペダルを踏まなくても車がゆっくり動きます。これをクリーブ現象といいます。

## ▲ 注意

- セレクトレバーを **P** **N** 以外に入れているときは、ブレーキペダルをしっかりと踏んでください。
- エンジン始動直後やエアコン作動時などは、クリーブ現象が強くなる場合があります。とくにしっかりとブレーキペダルを踏んでください。

## キックダウン

走行中（低車速時を除く）にアクセルペダルをいっばいに踏み込むと、自動的にシフトダウンしてエンジン回転が上昇して、力強い加速ができます。これをキックダウンといいます。

- 追い越しなどで急加速したいときは、アクセルペダルをいっばいに踏み込みます。キックダウンして力強い加速が得られます。

## ▲ 注意

通常の加速をするときは、アクセルペダルをゆっくり踏み込んでください。いっばいに踏み込むと、キックダウンして思わぬ急加速をするおそれがあります。

## 登坂変速制御

セレクトレバーが **[D]** 位置で作動する制御です。

- 登坂中と判断するとシフトダウンしてエンジン回転数を高く保ち、少ないアクセル操作でなめらかな走行ができます。

## キーインターロック

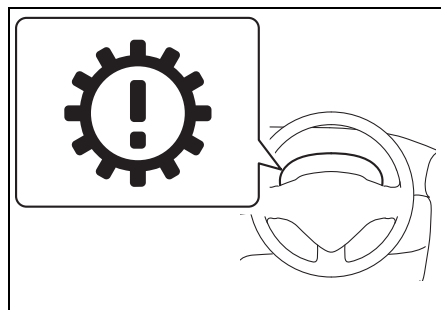
### アドバンスキーレスエントリー&キーレス プッシュボタンスタートシステム非装備車

誤操作防止のため、次の条件をみたしているときだけキーが抜けます。これをキーインターロックといいます。

- セレクトレバーが **[P]** 位置
- セレクトレバーのボタンから手を離している  
→ 4-13ページ（キーを抜くときは）

## オートマチック車を運転するとき

### トランスミッション警告灯



メーターパネル内にあります。

- ATのシステムに異常があると、エンジンスイッチが **[ON]** のときに点灯します。  
→ 1-12ページ（警告灯・表示灯）

### **[R]**（リバース）ポジション 警告ブザー

セレクトレバーを **[R]** に入れると室内で警告ブザーが鳴り、セレクトレバーが **[R]** に入っていることを運転者に知らせます。

#### ⚠️ アドバイス

**[R]**（リバース）ポジション警告ブザーは、車外の人に車の後退を知らせるためのものではありません。

## ペダルの踏み間違いに注意

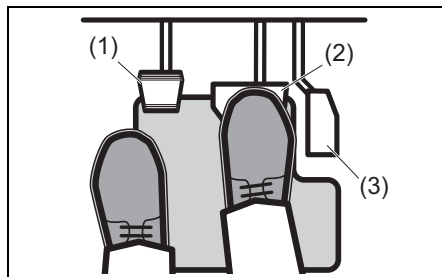
ペダルの踏み間違いを防ぐため、エンジンをかける前にアクセルペダルとブレーキペダルを実際に足で踏んで、位置を確認してください。

### 警告

アクセルペダルとブレーキペダルを踏み間違えると、思わぬ事故につながるおそれがあります。

4

## ブレーキペダルは右足で踏む



- (1) パーキングブレーキペダル  
(2) ブレーキペダル  
(3) アクセルペダル

左足では適切なブレーキ操作ができません。ブレーキペダルは右足で踏む習慣をつけてください。

## セレクトレバーを操作するときは

- 前進と後退を繰り返すときなどは、セレクトレバーを **R** に入れたことを忘れることがあります。車を後退させたあとは、すぐに **R** から **N** に入れる習慣をつけてください。
- 切り返しなどで前進と後退を繰り返すときは、完全に停車してからセレクトレバーを操作してください。

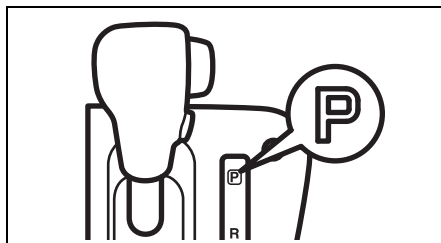
### 警告

アクセルペダルを踏んだままセレクトレバーを操作しないでください。急発進して事故を起こすおそれがあります。

## セレクトレバーの位置は目で確認

始動時や降車時は **P**、前進時は **D**、後退時は **R** に入っていることを目で確認してください。

車から離れるときは



64P0161

**警告**

エンジンをかけたまま車から離れないでください。万一、セレクタレバーが **P** 以外に入っていると、車がひとりで動き出すおそれがあります。また、車に乗り込むときに誤ってセレクタレバーを動かしたりアクセルペダルを踏み込んだりして、思わぬ急発進のおそれがあります。

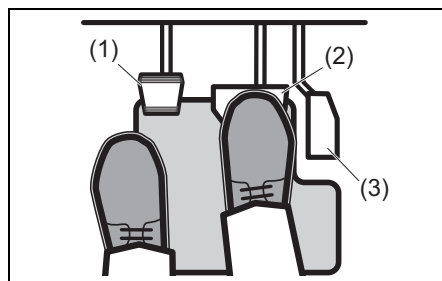
オートマチック車の運転のしかた

4-17ページの「セレクタレバーの操作」もあわせてお読みいただき、正しい取扱いをしてください。

運転席にすわって

- 1 ペダルが確実に踏めて、ハンドル操作が楽に行なえる位置にシートを調節し、ハンドルを調節（タイプ別装備）します。
  - 3-45ページ（前席シート）
  - 3-44ページ（チルトステアリング）
- 2 アクセルペダル（3）とブレーキペダル（2）の位置を右足で確認します。
- 3 パーキングブレーキペダル（1）の位置を左足で確認します。

4

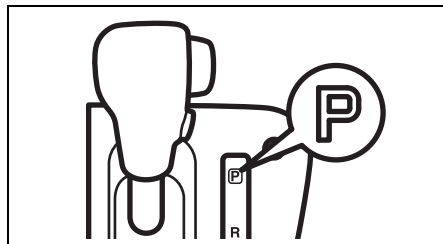


80P0135

## エンジンの始動

エンジンのかけかたの詳細は4-9ページの「エンジンのかけかた」をお読みください。

- 1 パーキングブレーキをしっかりとかけます。
- 2 セレクトレバーが **P** にあるか確認します。



64P0161

### ⚠️ アドバイス

セレクトレバーが **N** 位置でもエンジンがかかりますが、安全のため **P** でエンジンをかけてください。

- 3 ブレーキペダルを右足で踏みます。
- 4 エンジンを始動します。

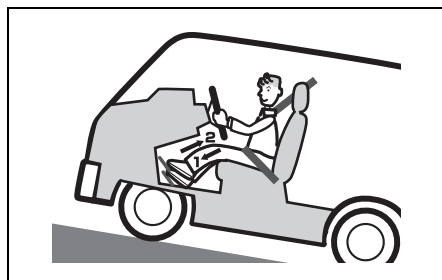
## 発進

### ■ 通常の発進

- 1 ブレーキペダルを右足でしっかり踏み込みます。
- 2 前進時は **D**、後退時は **R** にセレクターレバーを入れ、レバーの位置を目で確かめます。
- 3 パーキングブレーキを解除し、メーター内のブレーキ警告灯の消灯を確認します。
- 4 ブレーキペダルからゆっくりと足を離し、アクセルペダルをゆっくり慎重に踏んで発進します。

### ■ 急な上り坂での発進

- 1、2 は「通常の発進」と同じ操作です。
- 3 左足でパーキングブレーキペダルをカチッと音がするまで踏みます。
- 4 ブレーキペダルからゆっくりと右足を離し、アクセルペダルを慎重に踏みます。
- 5 車が動き出す感触を確認しながら、パーキングブレーキペダルをもどして発進します。



64P0239



## 走行

### ■ 通常走行

セレクトレバーを **[D]** に入れて発進すると、走行速度とアクセルペダルの踏み込み量により、自動的に変速され走行できます。

#### ⚠ 警告

高速走行中はセレクトレバーを **[2]** や **[L]** に入れないでください。急激なエンジンブレーキがかかって、スリップ事故を起こすおそれがあります。また、エンジンの回転が上がりすぎて故障の原因となります。

#### ⚠ 注意

緊急時以外は、走行中にセレクトレバーを **[N]** に入れないでください。エンジンブレーキがまったく効かないため、思いがけない事故の原因となります。

### ■ 急加速走行

追い越しなどをしたいときは、アクセルペダルをいっぱい踏み込みます。キックダウンして力強い加速が得られません。

### ■ 上り坂走行

上り坂を **[D]** で走行しているときに、スピードを保つためにアクセルペダルを踏み込んでいくと、キックダウンしてエンジンの回転が急に上がることがあります。

- 坂の勾配に応じて、あらかじめセレクトレバーを **[2]** に入れておくと、エンジン回転の変化が少ない力強くなめらかな走行ができます。
- 急な上り坂で、1速と2速の変速を繰り返すようなときには **[L]** に入れます。

### ■ 下り坂走行

下り坂を **[D]** のままで走行すると、エンジンブレーキの効きが弱くてスピードが出すぎてしまうことがあります。

- 坂の勾配に応じて、あらかじめセレクトレバーを **[2]** に入れてエンジンブレーキを併用します。
- 急な下り坂で、強力なエンジンブレーキが必要なときには **[L]** に入れます。

#### ⚠ 警告

急な下り坂や長い下り坂では、エンジンブレーキを併用してください。下り坂でブレーキペダルを踏み続けると、ブレーキ装置が過熱してブレーキが効かなくなるおそれがあります。

#### 📌 アドバイス

**[D]** で走行しているときに、オーバードライブ (O/D) スイッチをOFFにすると、上り坂ではエンジン回転の変化が少ないなめらかな走行ができ、下り坂では軽いエンジンブレーキが得られます。

→ 4-19 ページ (オーバードライブ (O/D) スイッチ)

## 一時停止

- 1 セレクトレバーは走行位置のままです。停車し、ブレーキペダルをしっかりと踏み込みます。
  - 急な坂道で一時停止するときは、必要に応じてパーキングブレーキをかけます。
  - 停車時間が長くなりそうなときは、セレクトレバーを **[N]** に入れます。
- 2 再発進するときに間違えないよう、セレクトレバーの位置とパーキングブレーキの解除を目で確かめます。

### ⚠ 警告

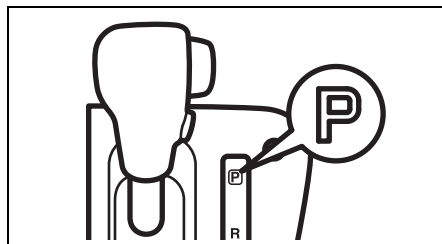
一時停止しているときに、空ぶかしをしないでください。万一、セレクトレバーが **[P]** **[N]** 以外に入っていると、急発進して思わぬ事故につながるおそれがあります。

### 注記

上り坂などで、アクセル操作でバランスをとるなどして車を停止させようとしないでください。トランスミッションフルードが過熱し、故障の原因となります。

## 駐車

- 1 車を完全に止めます。
- 2 ブレーキペダルを踏んだまま、パーキングブレーキをしっかりとかけます。
- 3 セレクトレバーを **[P]** に入れてからエンジンを止め、ブレーキペダルからゆっくりと足を離します。
  - セレクトレバーが **[P]** 位置になっているか目で確かめます。



64P0161

### ⚠ 警告

駐車するときは、セレクトレバーを **[P]** に入れてからエンジンを止めてください。 **[P]** 以外の位置ではシフトロックが作動せず、誤操作などで思わぬ事故につながるおそれがあります。

- 4 エンジンスイッチを **[LOCK]** (OFF) にもどします。さらにアドバンストキーレスエントリー&キーレスプッシュボタンスタートシステム非装備車は、エンジンスイッチからキーを抜きます。
  - 4-13ページ  
(キーを抜くときは)
  - 4-14 ページ (エンジンスイッチをもどすときは)

## 後退

### ■ 正しい運転姿勢

車を後退させるときは身体をひねった運転姿勢になり、ペダルが踏みにくくなります。ブレーキペダルやアクセルペダルが確実に踏める姿勢で運転操作をしてください。

### ■ 前進や後退を繰り返すとき

車庫入れなどで前進や後退を繰り返すときは、完全に停車させてから、次の前進あるいは後退の操作を行なってください。

#### アドバイス

前進と後退を繰り返すときなどは、セレクトレバーを **R** に入れていたことを忘れることがあります。車を後退させたあとは、すぐに **R** から **N** に入る習慣をつけてください。

## こんなことにも気をつけて

### ■ 車を少し移動させるとき

少しだけ移動するときでも、ブレーキペダルやアクセルペダルが確実に踏める正しい運転姿勢をとってください。



68H20190

4

#### ▲ 注意

坂道などで、セレクトレバーを前進の位置 (**D**、**2**、**L**) にしたまま惰性で後退したり、後退の位置 (**R**) にしたまま惰性で前進したりしないでください。エンストしてブレーキの効きが悪くなったり、ハンドルが重くなったりして、思わぬ事故につながるおそれがあります。また、故障の原因になります。

### ■ 停車するとき

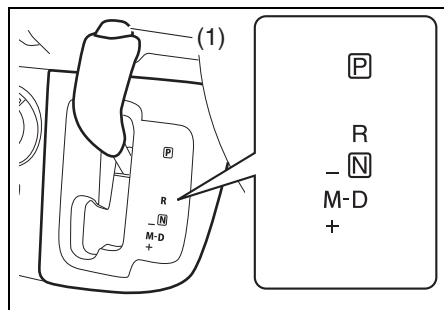
#### 注記

車が少しでも動いているときは、セレクトレバーを **P** に入れないでください。トランスミッションが故障する原因となります。

セレクトレバーの操作

オートギヤシフト車

セレクトレバーの各位置のはたらき



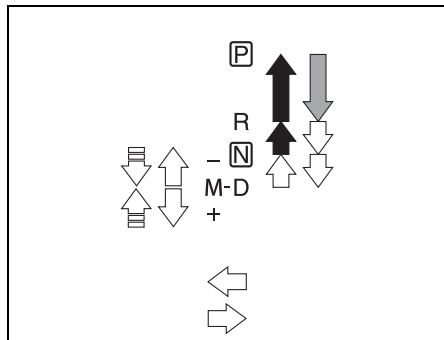
64P40040

(1) ボタン





<p><b>P</b> パーキング</p>	<p>駐車するとき、エンジンを始動・停止するとき、キーを抜くときの位置</p> <ul style="list-style-type: none"> <li>● 駆動輪（後輪）が固定されます。</li> </ul>
<p><b>R</b> リバース</p>	<p>車を後退させるときの位置</p> <ul style="list-style-type: none"> <li>● 室内で警告ブザーが鳴り、運転者にセレクトレバーが <b>R</b> に入っていることを知らせます。</li> </ul>
<p><b>N</b> ニュートラル</p>	<p>エンジンの動力が伝わらない状態の位置</p> <ul style="list-style-type: none"> <li>● エンジンを始動できますが、安全のため <b>P</b> の位置で始動してください。</li> </ul>
<p><b>D</b> ドライブ</p>	<p>通常走行の位置</p> <ul style="list-style-type: none"> <li>● 車の速度とアクセルペダルの踏み込み量により、自動的に変速され走行できます。</li> </ul>
<p><b>M</b> マニュアル</p>	<p>マニュアルモードで走行するときの位置</p> <ul style="list-style-type: none"> <li>● マニュアル感覚で走行したいとき、坂道や山間路を走行するときなどに使用します。</li> </ul> <p>→ 4-31ページ（マニュアルモードの使いかた）</p>
<p><b>+</b> シフトアップ</p>	<p>マニュアルモードでシフトアップするときの位置</p>
<p><b>-</b> シフトダウン</p>	<p>マニュアルモードでシフトダウンするときの位置</p>

## セレクトレバーの動かし方

- D（ドライブ）モードまたはM（マニュアル）モードのどちらかを選ぶことができます。



64P40210

	ブレーキペダルを踏み、ボタンを押したままセレクトレバーを動かします。
	ボタンを押さずにセレクトレバーを動かします。
	ボタンを押したままセレクトレバーを動かします。
	セレクトレバーから手を離すと自動的にもとの位置にもどります。

- セレクトレバーを操作したときは、必ずメーター内の表示（セレクトレバー位置表示またはギヤポジション表示）を確認してください。
- エンジンスイッチが **ON** でも、エンジン停止中の状態では、セレクトレバーを操作しても実際のギヤポジションは切り替わらないため、メーター内のセレクトレバー位置表示はNのままですが、異常ではありません。

- 次のような操作をすると、メーター内の表示や警告ブザーでお知らせします。
  - セレクトレバーが **N** で、ブレーキペダルを踏まないでエンジンスイッチを **START** にすると、ブレーキリクエストインジケーターが点灯し、警告ブザーが鳴ります。ブレーキペダルを踏んで、エンジンスイッチの操作をやり直してください。
  - セレクトレバーが **P** または **N** 以外のとき、ブレーキペダルを踏まないでエンジンスイッチを **START** にすると、ブレーキリクエストインジケーターが点灯、メーター内の表示（セレクトレバー位置表示またはギヤポジション表示）が点滅し、警告ブザーが鳴ります。セレクトレバーを **P** または **N** にして、ブレーキペダルを踏んで、エンジンスイッチの操作をやり直してください。
- 前進と後退を繰り返すときなど車両が動いている状態で、ブレーキペダルを踏まないでセレクトレバーを **N** から **D**、**M** または **R** に操作すると、メーター内のブレーキリクエストインジケーターが点灯、セレクトレバー位置表示がNで点滅し、警告ブザーが鳴ります。ブレーキペダルを踏んで完全に停車してから、セレクトレバーの操作をやり直してください。
- セレクトレバーを操作したとき、セレクトレバーの位置とメーター内の表示（セレクトレバー位置表示またはギヤポジション表示）が異なる場合、セレクトレバー位置表示またはギヤポジション表示が点滅し、警告ブザーが鳴ります。そのまま少し（2～3秒）待ってもセレクトレバー位置表示またはギヤポジション表示が切り替わらないときは、ブレーキペダルを踏んで、セレクトレバーの操作をやり直してください。

## ▲ 注意

- 完全に停車させてから、セレクトレバーを **D**、**M** または **R** に入れてください。車が動いていると、トランスミッションが故障する原因となります。
- トランスミッション警告灯が点灯したときは、ただちに運転をやめて、マツダ販売店で点検を受けてください。警告灯が点灯しているとき、次のようになります。  
→ 3-102ページ  
(トランスミッション警告灯)

- セレクトレバーを操作しても変速できない
- 車速が10 km/h以下になると、自動でN（ニュートラル）になり、メーター内のセレクトレバー位置表示がNに点滅し、警告ブザーが鳴る
- 停車時にエンジンが停止
- エンジンが始動できない

## ⚠ アドバイス

⬆️⬆️ の操作は、セレクトレバーのボタンを押さない習慣をつけてください。常にボタンを押して操作していると、間違っ**て** **P** **R** へ入れてしまうおそれがあります。

## ■ シフトロックシステム

発進するときなどに、セレクトレバーの誤操作を防ぐシステムです。

- エンジンスイッチが **ON** でブレーキペダルを踏んでいるときだけ、セレクトレバーを **P** からほかの位置に動かせません。
- エンジンスイッチが **ACC** または **LOCK** (OFF) のときは、ブレーキペダルを踏んでも、セレクトレバーを **P** からほかの位置に動かせません。
- セレクトレバーのボタンを押してから、ブレーキペダルを踏まないでください。シフトロックが解除されないことがあります。
- 万一、エンジンスイッチを **ON** にして、ブレーキペダルを踏んでもセレクトレバーを **P** からほかの位置へ動かせない場合、次の「シフトロックの解除のしかた」をお読みいただき、シフトロックを解除してください。  
この場合は、シフトロックシステムなどの故障が考えられます。ただちにマツダ販売店で点検を受けてください。

## ▲ 警告

セレクトレバー可動部に飲み物などをこぼしたり、内部に異物が入ったりした場合、そのまま使用を続けるとシフトロックシステムが正常に機能しなくなるおそれがありますので、すみやかにマツダ販売店で点検を受けてください。

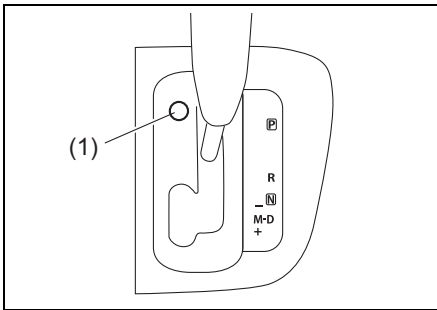
## ▲ 注意

発進するときは、ブレーキペダルをしっかりと踏んだままセレクトレバーを操作してください。

## ■ シフトロックの解除のしかた

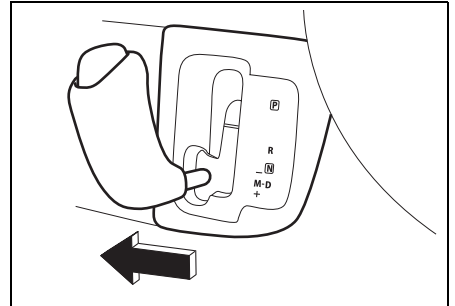
シフトロックシステムの故障や鉛バッテリーあがりなどで、セレクトレバーを **P** からほかの位置へ動かさせないときは、次の手順でシフトロックを解除します。

- 1 安全のため、エンジンスイッチを **ACC** にしてパーキングブレーキをしっかりとかけ、ブレーキペダルを踏んだ状態にします。
- 2 セレクトレバーパネルにあるシフトロック解除ボタン (1) を押しながら、セレクトレバーを操作します。

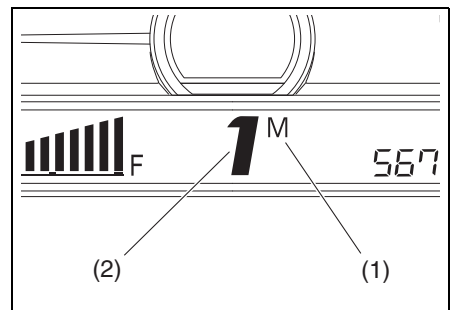


## マニュアルモードの使いかた

ドライブモードは自動的に変速しますが、マニュアルモード（手動変速モード）にすると、任意に変速することができます。マニュアルモードにするときは、セレクトレバーを **D** から **M** に動かします。



- メーターにマニュアルモード表示 (1) が表示されるとともに、現在のギヤポジション (2) が表示されます。
- セレクトレバーを **D** から **M** に動かした直後のギヤポジションは、**D** のときに自動的に選択されていたギヤポジションです。



- (1) マニュアルモード表示
- (2) ギヤポジション表示

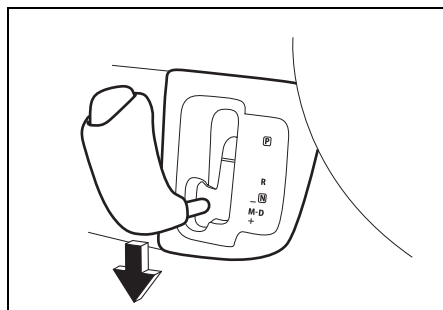
## ■ マニュアルモード時のシフト操作

ギヤポジションを走行速度に応じて1速から5速まで選択できます。

- シフト操作をしなくても車速が低下すると、自動的にシフトダウンし、停車するとギヤポジションは1(2速発進モードインジケーターが点灯しているときは2)になります。

### シフトアップしたいとき

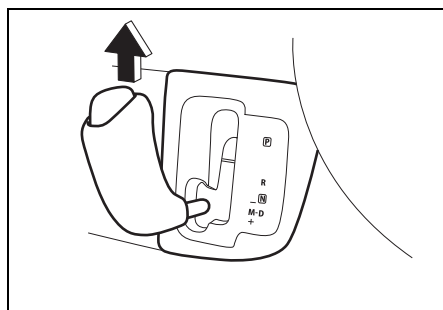
セレクトレバーを+側に動かします。手を離すとレバーは自動的にもとの位置にもどります。



64P40080

### シフトダウンしたいとき

セレクトレバーを-側に動かします。手を離すとレバーは自動的にもとの位置にもどります。



64P40090

## ⚠ 警告

- 滑りやすい路面での加速、変速、ブレーキは慎重に行なってください。急加速やエンジンブレーキなどにより、スリップ事故につながるおそれがあります。  
→ 2-17ページ(滑りやすい路面ではゆっくり走る)
- 長い下り坂でブレーキペダルを踏み続けると、ブレーキ装置が過熱してブレーキが効かなくなるおそれがあります。  
→ 2-16ページ(長い下り坂ではエンジンブレーキを使用する)
- 走行中はパーキングブレーキレバーを引かないでください。急ブレーキをかけた状態になり、事故を起こすおそれがあります。

## ⚠ 注意

- 走行中はセレクトレバーを **N** に入れないでください。エンジンブレーキが効かないため、思わぬ事故の原因となります。セレクトレバーが **M** 以外に入ってしまった場合、すみやかに **M** へもどしてください。走行速度に応じたギヤが選択されます。
- トランスミッション警告灯が点灯したときは、ただちに運転をやめて、マツダ販売店で点検を受けてください。警告灯が点灯しているとき、次のようになります。  
→ 3-102ページ  
(トランスミッション警告灯)



- セレクトレバーを操作しても変速できない
- 車速が10 km/h以下になると、自動でN(ニュートラル)になり、メーター内のセレクトレバー位置表示がNに点滅し、警告ブザーが鳴る
- 停車時にエンジンが停止
- エンジンが始動できない

### ⚡️アドバイス

- マニュアルモードでは、エンジンが高回転になっても自動でシフトアップされません。ただし、エンジン保護のため、マニュアルモードでも自動シフトアップすることがあります。
- エンジン回転が高くなりすぎたり、低くなりすぎたりすると変速できない場合があります。
- 連続して変速したいときは、セレクトレバーから手を離してレバーを操作し直す必要があります。レバーを+側または-側に保持したままでは、連続して変速はできません。
- シフトダウンするときエンジン回転数が上昇する場合がありますが、これは変速をスムーズに行なうためであり、異常ではありません。
- 下り坂ではセレクトレバーを-側に操作し、適切なギヤにシフトダウンして、エンジnbrakeを併用してください。エンジnbrakeは低速ギヤほどよく効きます。ただし、3段以上変速すると変速に時間がかかる場合があります。
- 変速するとき、作動音が聞こえる場合がありますが、異常ではありません。

### ■ マニュアルモードシフト警告

走行性能を確保するため、またはトランスミッション保護のため、シフト操作をしても希望するギヤポジションに変速されない場合があります。

このようなときは、メーター内に現在使用しているギヤポジション表示が点滅し、警告ブザーが鳴ります。

→ 1-19ページ

(警告ブザーが鳴ったときは)

### ■ マニュアルモードを解除するときは

セレクトレバーを **M** から **D** にもどすと、マニュアルモードが解除されます。

## 2速発進モード選択機能

発進モード切替えスイッチの操作により、発進ギヤを2速にすることができます。

- 2速発進モード中は、基本的に2～5速ギヤを使用しますが、以下のような場合は一時的に1速ギヤを使用します。

- 急な上り坂での発進および走行
- クラッチ温度が高い

上記の場合、メーター内の2速発進モードインジケータが点灯から点滅になります。

- 平坦路になったり、クラッチの温度が下がったりしたときに、次の条件をみたすとインジケータは点滅から点灯にもどります。

- 発進して2速以上に变速した
- 発進モード切替えスイッチを押し、もう一度スイッチを入れ直した


- 次のような場合、2速発進モードを解除してください。

- 急な上り坂を走行するとき
- 重い荷物を載せて走行するとき
- 路面が悪い場所（深い雪道、砂地、砂利道など）を走行するとき

### 警告

**2速発進モードを解除しないと、勾配によっては坂を上りきれず、思わぬ事故につながるおそれがあります。**

### アドバイス

上り坂を  で走行しているときに、スピードを保つためにアクセルペダルを踏み込んでいくと、キックダウンしてエンジン回転が急に上がる事があります。

- 2速発進モードの選択、または、解除は安全な場所にブレーキを踏んで確実に停車してから行なってください。ギヤが2速、または、1速になっていることを確認してから、発進してください。

- トランスミッションまたはABSのコントローラーが異常を検出したとき、発進モード切替えスイッチを操作しても、2速発進モードになりません。（2速発進モード中のときに異常を検出した場合、2速発進モードインジケータが消灯し、通常モードになります。）

## 発進モード切替えスイッチ

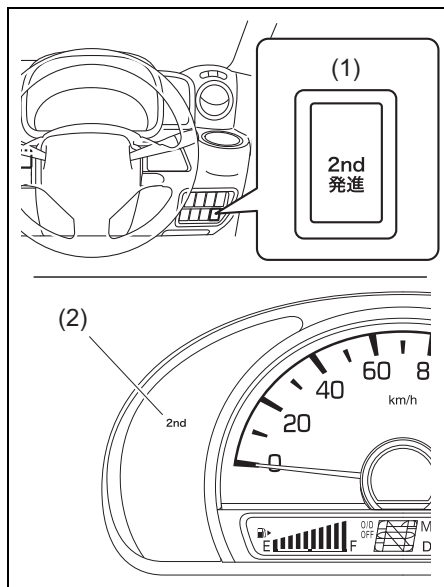
2速発進モードの切替えに使用します。

- 2速発進モードに切り替えるときは、発進モード切替えスイッチ（1）を押して、メーターパネル内の2速発進モードインジケータ（2）を点灯したことを確認します。

もう一度スイッチを押すと、インジケータが消灯し、通常モードに切り替わります。

## オートギヤシフト車の特性

オートギヤシフト車は、クラッチ操作から解放されて運転操作が楽になりますが、オートギヤシフト車特有の機能や操作上の注意があります。



64P0406

### 警告

走行中はスイッチの操作をしないでください。操作に気を取られて、思わぬ事故につながるおそれがあります。

### アドバイス

一度エンジンを止め、再始動しても選択しているモードは切り替わりません。発進モード切替えスイッチを操作するまで、モードは維持されます。

## クリーブ機能に注意して

エンジンをかけて停車しているとき、セレクトレバーが **P** **N** 以外に入っている、ブレーキペダルを離すと同時に、アクセルペダルを踏まなくても車がゆっくり動きます。これをクリーブ機能といいます。

- 次のようなとき、クリーブ機能は働きません。
  - 運転席ドアが開いている
  - ブレーキペダルを踏んでいる
  - パーキングブレーキをかけている
- クリーブ機能を再開するには、次の確認および操作を行なってください。
  - 運転席ドアが閉まっていることを確認
  - パーキングブレーキを解除していることを確認
  - トランスミッション警告灯が点滅していないことを確認
  - ブレーキペダルを踏んでからブレーキペダルを離す

### 注意

- セレクトレバーを **P** **N** 以外に入れているときは、ブレーキペダルをしっかりと踏んでください。
- エンジン始動直後やエアコン作動時は、クリーブ機能が強くなる場合があります。とくにしっかりとブレーキペダルを踏んでください。

## アドバイス

トランスミッション警告灯が点灯したり、点滅したりしているときはクリーブ機能が働かない場合があります。

→ 3-102ページ  
(トランスミッション警告灯)

## キックダウン

走行中（低車速時を除く）にアクセルペダルをいっばいに踏み込むと、自動的にシフトダウンしてエンジン回転が上昇して、力強い加速ができます。これをキックダウンといいます。

- 追い越しなどをしたいときは、アクセルペダルをいっばいに踏み込みます。キックダウンして力強い加速が得られます。

## 注意

通常の加速をするときは、アクセルペダルをゆっくり踏み込んでください。いっばいに踏み込むと、キックダウンして思わぬ急加速のおそれがあります。

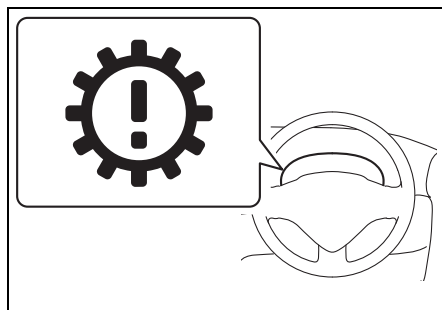
## キーインターロック

誤操作防止のため、次の条件をみたしているときだけキーが抜けます。これをキーインターロックといいます。

- セレクトレバーが **P** 位置
  - セレクトレバーのボタンから手を離している
- 4-13ページ (キーを抜くときは)

## オートギヤシフト車を 運転するとき

### トランスミッション警告灯



81M40161

メーターパネル内にあります。

- AGSのシステムに異常があると、エンジンスイッチが **ON** のときに点灯し、次のようになることがあります。点灯したときは、ただちに運転をやめて、マツダ販売店で点検してください。
  - セレクトレバーを操作しても変速できない
  - 車速が10 km/h以下になると、自動でN（ニュートラル）になり、メーター内のセレクトレバー位置表示がNで点滅し、警告ブザーが鳴る
  - 停車時にエンジンが停止
  - エンジンが始動できない

● 次のような操作をすると、クラッチに負荷がかかってクラッチが高温になります。警告灯が点滅するとともに、警告ブザーが鳴ります。安全な場所に停車して、しばらくエンジンを停止してください。再度、エンジンスイッチを **ON** にして、警告灯の点滅と警告ブザーが止まっていることを確認してから走行してください。

- 上り坂で発進と停止を繰り返している
- 上り坂でブレーキペダルを踏まずに、クリーブ機能を利用して停車している
- 上り坂や路面が悪い場所（雪道、砂地、砂利道など）で微速（10km/h以下）状態が続いている
- 上り坂で2速発進モードの2速のまま走行を続けている
- ブレーキペダルを踏みながらアクセルペダルを踏み続けている
- パーキングブレーキをかけた状態でアクセルペダルを踏み続けている

→ 1-19ページ

（警告ブザーが鳴ったときは）

→ 1-12ページ（警告灯・表示灯）

## **R**（リバース）ポジション 警告ブザー

停車している状態でセレクトレバーを **R** に入れ、メーター内のセレクトレバー位置表示もRになると、室内で警告ブザーが鳴り、セレクトレバーが **R** に入っていることを運転者に知らせます。

### 📌 アドバイス

**R**（リバース）ポジション警告ブザーは、車外の人に車の後退を知らせるためのものではありません。

## ペダルの踏み間違いに注意

ペダルの踏み間違いを防ぐため、エンジンをかける前にアクセルペダルとブレーキペダルを実際に足で踏んで、位置を確認してください。

### ⚠️ 警告

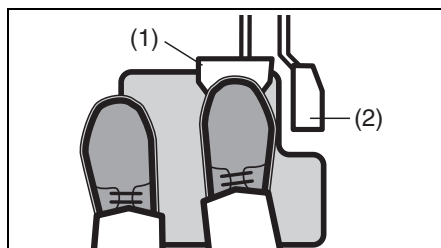
アクセルペダルとブレーキペダルを踏み間違えると、思わぬ事故につながるおそれがあります。

### 注記

アクセルペダルとブレーキペダルの両方を同時に踏まないでください。クラッチが損傷したり、発熱したりする原因になります。

4

## ブレーキペダルは右足で踏む



64L20140

- (1) ブレーキペダル
- (2) アクセルペダル

左足では適切なブレーキ操作ができません。ブレーキペダルは右足で踏む習慣をつけてください。

## セレクトレバーを操作するとき

→ 4-29ページ  
(セレクトレバーの動かしかた)

### 警告

アクセルペダルを踏んだままセレクトレバーを操作しないでください。急発進して事故を起こすおそれがあります。

### 警告

エンジンをかけたまま車から離れないでください。万一、セレクトレバーが **P** 以外に入っていると、車がひとりで動き出すおそれがあります。また、車に乗り込むときに誤ってセレクトレバーを動かしたりアクセルペダルを踏み込んだりして、思わぬ急発進のおそれがあります。

4

## セレクトレバーの位置はメーター内の表示を目で確認

始動時や降車時は **P**、前進時は **D**、後退時は **R** に入れたとき、メーター内の表示（セレクトレバー位置表示またはギヤポジション表示）がP、1（2速発進モードインジケーターが点灯しているときは2）またはRになっていることを目で確認してください。

→ 4-34ページ  
(2速発進モード選択機能)

## オートギヤシフト車の運転のしかた

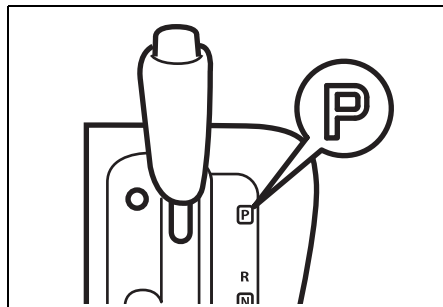
4-28ページの「セレクトレバーの操作」もあわせてお読みいただき、正しい取扱いをしてください。

## 運転席にすわって

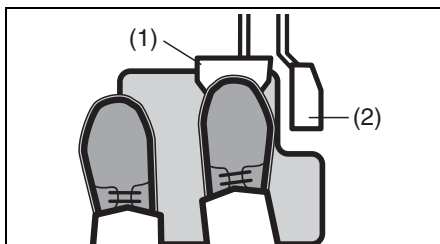
1 ペダルが確実に踏めて、ハンドル操作が楽に行なえる位置にシートを調節します。  
→ 3-45ページ（前席シート）

2 アクセルペダル（2）とブレーキペダル（1）の位置を右足で確認します。

## 車から離れるときは



64P1001

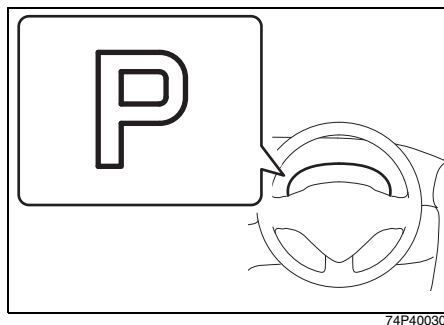


64L20140

## エンジンの始動

エンジンのかけかたの詳細は、4-9ページの「エンジンのかけかた」をお読みください。

- 1 パーキングブレーキをしっかりとかけます。
- 2 エンジンスイッチを **ON** にし、セレクトレバーが **P** になっていることを、メーター内のセレクトレバー位置表示で確認します。



74P40030

- 3 ブレーキペダルを右足で踏みます。

### ⚠️ アドバイス

セレクトレバーが **N** のときは、ブレーキペダルを踏み続けなければエンジンは始動しません。

- 4 エンジンを始動します。

## 発進

### ■ 通常の発進

- 1 ブレーキペダルを右足でしっかり踏み込みます。
- 2 前進時は **D**、後退時は **R** にセレクトレバーを入れ、メーター内の表示（セレクトレバー位置表示またはギヤポジション表示）が1（2速発進モードインジケーターが点灯しているときは2）またはRになっていることを目で確認してください。  
→ 4-34ページ  
(2速発進モード選択機能)
- 3 パーキングブレーキを解除し、メーター内のブレーキ警告灯の消灯を確認します。
- 4 ブレーキペダルからゆっくりと足を離し、アクセルペダルをゆっくり慎重に踏んで発進します。
  - アクセルペダルを踏まなくても、ブレーキペダルを離すと同時に自動的にクラッチがつながり、クリーブ機能が働いて車がゆっくり動きます。

### ■ 急な上り坂での発進

- 1 ブレーキペダルを右足でしっかり踏み込みます。
- 2 前進時は **D**、後退時は **R** にセレクトレバーを入れ、メーター内の表示が1またはRになっていることを目で確認してください。

3 ブレーキペダルからゆっくりと右足を離し、アクセルペダルを慎重に踏みます。

4 車が動き出す感触を確認しながら、パーキングブレーキレバーを解除して発進します。



## ▲ 注意

ヒルホールドコントロール装備車の場合、パーキングブレーキをかけるとヒルホールドコントロールが作動しません。

→ 4-55ページ  
(ヒルホールドコントロール)

## ♫ アドバイス

ヒルホールドコントロール装備車の場合、上り坂での発進時に車が後退することを一定時間防ぐ機能があります。

→ 4-55ページ  
(ヒルホールドコントロール)

## 走行

### ■ 通常走行

セレクトレバーを **D** に入れて発進すると、走行速度とアクセルペダルの踏み込み量により、自動的に変速され走行できます。停車中にセレクトレバーを **D** に入れると、ギヤポジションは1速(2速発進モードインジケーターが点灯しているときは2速)になります。

→ 4-34ページ

(2速発進モード選択機能)

## ▲ 警告

高速走行中のマニュアルモードでの過度なシフトダウンに注意してください。急激なエンジンブレーキがかかって、スリップ事故を起こすおそれがあります。また、エンジンの回転が上がりにすぎて故障の原因となります。

## ▲ 注意

緊急時以外は、走行中にセレクトレバーを **N** に入れないでください。エンジンブレーキがまったく効かないため、思わぬ事故の原因となります。

## 注記

空ぶかし状態でセレクトレバーを **D**、**M** または **R** に操作するとクラッチが故障または破損するおそれがあります。



アドバイス

セレクトレバーを **[D]** へ操作したとき、ギヤが1速（2速発進モードインジケーターが点灯しているときは2速）に入らないと、再度システムが自動で変速します。このとき作動音が聞こえたり、変速時の衝撃を感じたりすることがありますが異常ではありません。

■ 急加速走行

追い越しなどをしたいときは、アクセルペダルをいっぱい踏み込みます。キックダウンして力強い加速が得られません。

■ 上り坂走行

上り坂を **[D]** で走行しているときに、スピードを保つためにアクセルペダルを踏み込んでいくと、キックダウンしてエンジンの回転が急に上がることがあります。

- 坂の勾配に応じて、あらかじめセレクトレバーをマニュアルモードにし、適切なギヤポジションを選択することにより、エンジン回転の変化が少ないなめらかな走行ができます。

■ 下り坂走行

下り坂を **[D]** のままで走行すると、エンジンブレーキの効きが弱くてスピードが出すぎてしまうことがあります。

- 坂の勾配に応じて、あらかじめセレクトレバーをマニュアルモードにし、適切なギヤにシフトダウンしてエンジンブレーキを併用します。

警告

急な下り坂や長い下り坂では、エンジンブレーキを併用してください。下り坂でブレーキペダルを踏み続けると、ブレーキ装置が過熱してブレーキが効かなくなるおそれがあります。  
→ 2-16 ページ（長い下り坂ではエンジンブレーキを使用する）

一時停止

**1** セレクトレバーは走行位置のままです。停車し、ブレーキペダルをしっかりと踏み込みます。

- 急な坂道で一時停止するときは、必要に応じてパーキングブレーキをかけます。
- 停車時間が長くなりそうなときは、セレクトレバーを **[N]** に入れます。
- クラッチ操作は自動で行なわれるため、ギヤの位置に関係なくブレーキペダルを踏めば停車することができます。セレクトレバーが **[D]** または **[M]** のとき、停車するとギヤは1速（2速発進モードインジケーターが点灯しているときは2速）に変速されます。

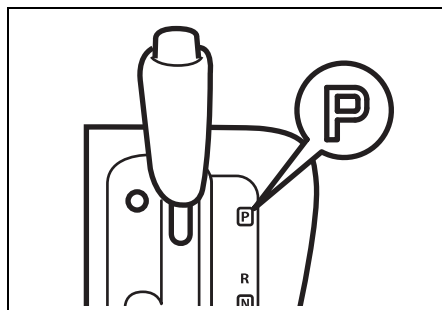
**2** 再発進するときに間違えないよう、セレクトレバーの位置、メーター内のセレクトレバー位置表示およびパーキングブレーキの解除を目で確かめます。

## ⚠ 警告

一時停止しているときに、空ぶかしをしないでください。万一、セレクトレバーが **P** **N** 以外に入っていると、急発進して思わぬ事故につながるおそれがあります。

## 注記

上り坂などで、アクセル操作またはクリーブ機能を利用して車を停止し続けると、クラッチが高温になりトランスミッション警告灯が点滅し、警告ブザーが鳴り続けます。クラッチが故障または破損するおそれがあります。安全な場所に停車して、しばらくエンジンを停止してください。再度、エンジンスイッチを **ON** にして、警告灯の点滅と警告ブザーが止まっていることを確認してから走行してください。



64P1001

## ⚠ 警告

駐車するときは、セレクトレバーを **P** に入れてからエンジンを止めてください。 **P** 以外の位置ではシフトロックが作動せず、誤操作などで思わぬ事故につながるおそれがあります。

- 4 エンジンスイッチを **LOCK** (OFF) にもどし、キーを抜きます。

→ 4-13ページ

(キーを抜くときは)

- エンジンを停止したあと、セレクトレバーを操作しないでください。もし、操作してしまった場合は、 **P** にもどしておいてください。

## 駐車

- 1 車を完全に止めます。
- 2 ブレーキペダルを踏んだまま、パーキングブレーキをしっかりとかけます。
- 3 セレクトレバーを **P** に入れてからエンジンを止め、ブレーキペダルからゆっくりと足を離します。
  - セレクトレバーが **P** の位置で、メーター内のセレクトレバー位置表示がPになっていることを目で確認します。

## 後退

1 完全に停車している状態で、ブレーキペダルを踏んだままセレクトレバーを **R** へ操作し、メーター内のセレクトレバー位置表示がRになったことを確認します。

2 ブレーキペダルからゆっくりと足を離し、アクセルペダルを慎重に踏みます。

- ブレーキペダルを踏まずにセレクトレバーを **N** から **R** へ操作すると、メーター内のセレクトレバー位置表示がNで点滅、ブレーキリクエストインジケーターが点灯し、警告ブザーが鳴ります。セレクトレバーの操作をやり直してください。
- セレクトレバーを **R** に操作したときにギヤが **R** に入らないと、再度システムが自動で変速します。このとき、メーター内の表示（セレクトレバー位置表示またはギヤポジション表示）が点滅し、警告ブザーが鳴ります。少し待っても切り替わらないときはブレーキペダルを踏んでセレクトレバーの操作をやり直してください。
- 車速が約 2 km/h 以上のときはセレクトレバーを **R** へ操作しても、メーター内のセレクトレバー位置表示がNで点滅してギヤが **R** に入りません。セレクトレバーを **R** へ操作するときは、完全に停車してから操作してください。

### ⚠️ アドバイス

システムが自動で変速するときには作動音が聞こえたり、変速時の衝撃を感じたりすることがありますが、異常ではありません。

## ■ 正しい運転姿勢

車を後退させるときは身体をひねった運転姿勢になり、ペダルが踏みにくくなります。ブレーキペダルやアクセルペダルが確実に踏める姿勢で運転操作をしてください。

## ■ 前進や後退を繰り返すとき

- 前進と後退を繰り返すときなどは、セレクトレバーを **D** や **R** に入っていたことを忘れることがあります。車を前進させたあとは、すぐに **D** から **N**、後退させたあとはすぐに **R** から **N** に入れ、メーター内のセレクトレバー位置表示がNになっていることを確認する習慣をつけてください。
- 車庫入れなどで前進や後退を繰り返すときは、ブレーキペダルを踏んで完全に停止してから、セレクトレバーを操作し、メーター内のセレクトレバー位置表示が前進のときは 1（2 速発進モードインジケーターが点灯しているときは 2）、後退のときは R になっていることを目で確認してください。

→ 4-34ページ

(2速発進モード選択機能)

## こんなことにも気をつけて

### ■ 車を少し移動させるとき

少しだけ移動するときでも、ブレーキペダルやアクセルペダルが確実に踏める正しい運転姿勢をとってください。



67H20110

4

### ▲ 注意

坂道などで、セレクトレバーを前進の位置 ( **D** **M** ) にしたまま惰性で後退したり、後退の位置 ( **R** ) にしたまま惰性で前進したりしないでください。エンストしてブレーキの効きが悪くなったり、ハンドルが重くなったりして、思わぬ事故につながるおそれがあります。また、故障の原因になります。

### ■ 停車するとき

#### 注記

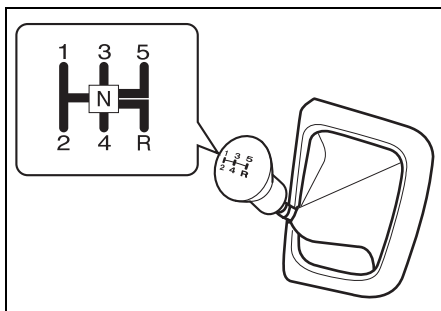
車が少しでも動いているときは、セレクトレバーを **P** に入れないでください。トランスミッションが故障する原因となります。

## チェンジレバーの操作

### マニュアル車

チェンジレバーを操作するときは、クラッチペダルをいっぱいに踏みます。

- 誤操作防止のため、5速からR (リバース) に直接入れることはできません。一度 N (ニュートラル) に入れてから R へ操作してください。



64P0240

### 注記

チェンジレバーを R (リバース) に入れるときは、車を完全に停止させてから操作してください。完全に停止していない状態で操作すると、トランスミッションが破損する原因となります。

## シフトダウンの上限速度

エンジンの過回転を防ぐため、次の表に示す上限速度以下でシフトダウンしてください。

### ターボなし車

シフトダウン	上限速度 (km/h)	
	2WD車	4WD車
2速 → 1速	25	25
3速 → 2速	45	40
4速 → 3速	75	70
5速 → 4速	110	105

### ターボ車

シフトダウン	上限速度 (km/h)
	2WD車/4WD車
2速 → 1速	30
3速 → 2速	55
4速 → 3速	85
5速 → 4速	130

※走行条件やお車のタイプにより、この上限速度に達しない場合があります。

## 注記

上限速度を超えた速度でシフトダウンしないでください。エンジンの回転が上がらず、エンジンが故障する原因となります。

## 2WD⇄4WDの切替え操作

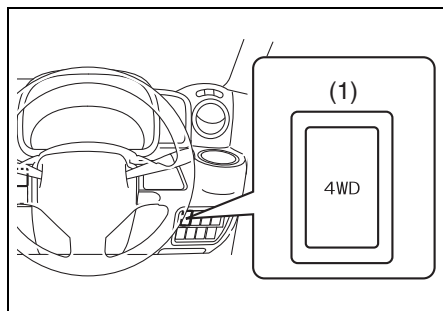
### パートタイム4WD車

2-35ページの「4WD車を運転するとき」もあわせてお読みいただき、パートタイム4WD車の特性や操作上の注意を十分理解して正しい取扱いをしてください。

- パートタイム4WDとは、4WDスイッチの操作で、2WD（2輪駆動）または4WD（4輪駆動）に切り替えることができる4WDシステムです。

## 4WDスイッチ

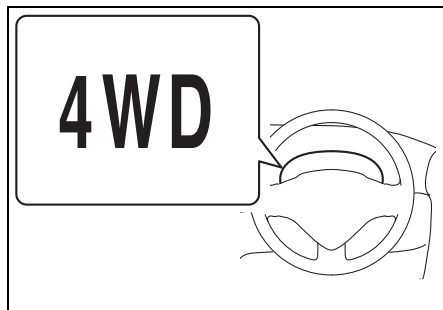
駆動状態の切替えに使用します。



64P40110

### (1) 4WDスイッチ

- 上図のインパネは代表例です。お車のタイプにより異なります。
- 駆動状態が4WDに切り替わると、メーター内の4WD表示灯が点灯します。



64P0242

## ■ 4WDスイッチの各位置のはたらき

### (2WD)

一般道路、高速道路などを通常走行するときの位置です。通常はこの位置で走行します。




### (4WD)

悪路、砂地、積雪路などの滑りやすい路面を走行するときの位置です。

## ■ 4WDスイッチの操作

ハンドルが直進状態のときに操作します。

- スイッチを押すごとに、2WD と 4WD が切り替わります。

	スイッチの状態	メーター内の表示灯
OFF (2WD)		消灯
ON (4WD)		 点灯

### (2WD) ⇄ (4WD)

停車中、または車速が80 km/h 以下の走行中に操作します。

- 停車中に (2WD) → (4WD) の操作をしても、4WD 表示灯が点灯しないことがあります。その場合は、車を少し前進または後退させてください。

## ⚠ 警告

旋回走行中または雪道などで、タイヤを空転させたまま切替え操作をしないでください。車が思わぬ方向に飛び出すおそれがあります。また、駆動装置が損傷するおそれがあります。

## ⚠ 注意

走行中の切替え操作は、安全運転に支障がないように十分注意して行なってください。

## 📌 アドバイス

- 切替え操作を行なったときに、駆動装置のモーター音がしますが、これは切替え音ですので異常ではありません。
- 車速が80 km/h以上のときは、スイッチを押しても (2WD) → (4WD) の切替えは行なわれません。
- 走行中に (4WD) ⇄ (2WD) の操作をしたとき、軽い衝撃を感じるがありますが異常ではありません。

## ■ 4WD表示灯

# 4WD

64P0243

メーターパネル内にあります。

→ 1-12ページ (警告灯・表示灯)

- 4WDスイッチをON (4WD) に操作して、駆動状態が4WDに切り替わると点灯します。

- 4WDスイッチをONにして走行したときに、4WD表示灯が点灯しないときはシステムの異常が考えられます。スイッチをOFF (2WD) に切り替えてマツダ販売店に行き、点検を受けてください。

### 📌アドバイス

停車中に4WDスイッチをONにしたときは、4WD表示灯が消灯していても、走行したときに点灯すれば正常です。

## DSC&TCS装備車の取扱い

### タイプ別装備

DSC&TCSは、ABS、ブレーキアシスト、TCS (トラクションコントロールシステム)、DSC (ダイナミック・スタビリティ・コントロール)などを総合的に制御して、車両の走行安定性を補助しようとするシステムです。

### ■ ABS (アンチロックブレーキシステム)

4-51ページをお読みください。

### ■ ブレーキアシスト

ブレーキ踏力を補助する装置です。急ブレーキをかけたときに、ABSの効果が十分に発揮されるまでの時間を短縮します。

- しっかりとブレーキペダルを踏まないと、ブレーキアシストは作動しません。
- ブレーキアシストは、本来のブレーキ性能を超えた制御をする装置ではありません。

### ■ TCS(トラクションコントロールシステム)

滑りやすい路面での発進時や加速時に起こる駆動輪の過度の空転を、ブレーキ制御およびエンジン出力制御により防ぎ、適切な駆動力を確保しようとする補助機能です。

### ■ DSC (ダイナミック・スタビリティ・コントロール)

急激なハンドル操作をしたり、滑りやすい路面で旋回したりするときの車の横滑りなどを抑制することで、車両の走行安定性を補助しようとする機能です。

#### ⚠ 警告

常に周囲の状況を確認して、安全運転に努めてください。DSC&TCSによる制御には限界があります。

#### ⚠ 注意

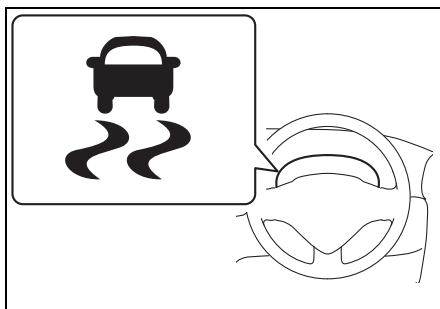
● 次のことをお守りください。守らないとDSC&TCSが正常に作動しなくなったり、誤作動につながったりするおそれがあります。

- タイヤの空気圧を指定空気圧に調整する  
→ 8-5ページ (タイヤの空気圧)
- タイヤ交換時は指定のサイズで、4輪ともサイズ、銘柄、トレッドパターン (溝模様) が同一のものを装着する
- 著しく摩耗状態の異なるタイヤを使用しない
- サスペンションやブレーキを改造しない (車高やサスペンションの硬さ変更など)
- サスペンションやブレーキを著しく劣化した状態で走行しない
- エンジンを改造しない (マフラーの改造など)
- LSD (リミテッドスリップデフ) を装着するなどの改造をしない
- タイヤチェーンや応急用スペアタイヤを装着したときなどには、DSC&TCSが正常に作動しない場合があります。

#### 🔊 アドバイス

- 次のような操作をすると、一時的にモーター音やカチッという音が聞こえることがあります。これはシステムをチェックしている音で異常ではありません。
  - エンジンスイッチを **ON** にしたとき
  - ブレーキペダルを踏んだ状態でエンジンスイッチを **ON** にし、最初にブレーキペダルから足を離れたとき
  - エンジンをかけたとき
  - エンジンをかけ、最初の発進時
- エンジン回転が高いときにDSC&TCSが作動すると、エンジン回転の変動や車体の振動を感じることがありますが、異常ではありません。

### DSC&TCS作動表示灯



メーターパネル内にあります。  
→ 1-12ページ (警告灯・表示灯)



- DSC&TCS の電子制御システムに異常があると、エンジンスイッチが **ON** のときに点灯します。点灯中は次のようになりますので、マツダ販売店で点検を受けてください。
  - 次の機能が作動しません。
    - ・ TCS (トラクションコントロールシステム)
    - ・ DSC (ダイナミック・スタビリティ・コントロール)
    - ・ レーダーブレーキサポート
      - **4-56ページ (レーダーブレーキサポート (RBS))**
    - ・ 誤発進抑制機能
      - **4-61ページ (誤発進抑制機能)**
  - ヒルホールドコントロールも作動しない場合があります。
    - **4-55ページ (ヒルホールドコントロール)**
  - ABSは作動します。
  - ブレーキアシストは、故障状況によっては作動しない場合があります。
- 次のような状況になると、0.2秒間隔で小刻みに点滅します。
  - 発進時や加速時に TCS (トラクションコントロールシステム) が作動している
  - 急ハンドル時や旋回時に DSC (ダイナミック・スタビリティ・コントロール) が作動している
- システムが正常な場合はエンジンスイッチを **ON** にしたときに、約2秒間点灯したあと消灯します。

**注意**

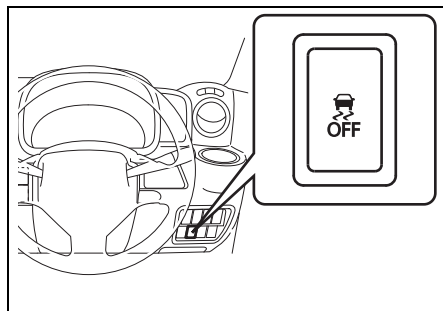
小刻みに点滅したときは、滑りやすい路面で、車がスタックまたは横滑りしやすい状態になっています。とくに慎重に運転してください。

**アドバイス**

点灯中は TCS (トラクションコントロールシステム) および DSC (ダイナミック・スタビリティ・コントロール) は作動しませんが、ABSは使用することができます。

**DSC&TCS OFFスイッチ**

- 次のようなときは、メーター内の DSC&TCS OFF表示灯が点灯するまで DSC&TCS OFFスイッチを押し続けてください。TCS (トラクションコントロールシステム) および DSC (ダイナミック・スタビリティ・コントロール) が作動しなくなります。
  - スタックからの脱出などの場合。TCS (トラクションコントロールシステム) が脱出に適さないときがあります。
- 次のような操作をすると、DSC&TCS OFF表示灯が消灯し、TCS (トラクションコントロールシステム) および DSC (ダイナミック・スタビリティ・コントロール) が作動可能な状態にもどります。
  - もう一度 DSC&TCS OFFスイッチを押す
  - 車速が約 30 km/h を超えたとき
  - 一度エンジンを止め、再始動する



64P40120

- 上図のインパネは代表例です。お車のタイプにより異なります。

## ⚠️ アドバイス

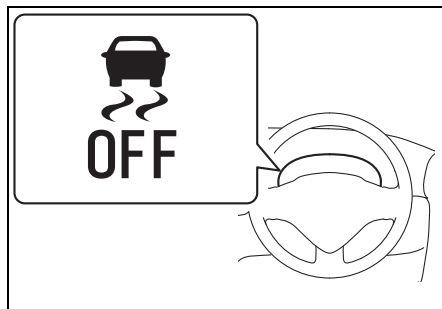
- 安全のため、DSC&TCS OFFスイッチを操作しても、ABSおよびブレーキアシストは作動停止の状態になりません。
- 車速が30km/hを超えるとTCS（トラクションコントロールシステム）およびDSC（ダイナミック・スタビリティ・コントロール）は作動可能な状態に自動復帰するため、スイッチを操作しても一時的な停止しかできません。
- レーザーレーダー装備車はDSC&TCS OFFスイッチの位置が作動停止（OFF）のとき、次の機能も停止します。（※）
  - レーダーブレーキサポート（RBS）
  - 誤発進抑制機能

※ 作動（ON）／作動停止（OFF）切替え時、ブザーが鳴ります。

→ **4-64ページ**

**（レーザーブレーキサポート（RBS）OFFスイッチ）**

## DSC&TCS OFF表示灯



65P40100

メーターパネル内にあります。

→ **1-12ページ（警告灯・表示灯）**

- エンジンスイッチが **[ON]** のときに、DSC&TCS OFFスイッチを長押しすると点灯します。
  - 点灯中は、TCS（トラクションコントロールシステム）およびDSC（ダイナミック・スタビリティ・コントロール）は作動しません。
- システムが正常な場合はエンジンスイッチを **[ON]** にしたときに、約2秒間点灯したあと消灯します。

## ABS

ABS装備車

### ABS（アンチロックブレーキシステム）とは

ブレーキをかけたときのタイヤのロックを自動的に防止することで、走行安定性や操舵性を確保しようとする装置です。

#### 警告

- 常に周囲の状況を確認して、安全運転に努めてください。ABSによる制御には限界があります。
- ABSは、タイヤのグリップ限界を超えたり、ハイドロブレーキング現象（※）が起こったりした場合は効果を発揮できません。  
※雨天の高速走行などで、タイヤと路面の間に水膜が発生し、接地力を失ってしまう現象

### 制動距離について

ABSは制動距離を短くするものではありません。

#### 注意

- 急ブレーキをかけたときや、滑りやすい路面でブレーキをかけたときの制動距離は、ABSがついていない車と同等です。
- 次のようなときは、ABSのついていない車より制動距離が長くなる場合があります。スピードを控えめにし、車間距離を十分にとってください。
  - 凸凹道や石だたみなどの悪路
  - じゃり道、新雪路
  - 道路の継ぎ目などの段差を乗り越えるとき
  - マンホールなど鉄板の上を通過するとき
  - タイヤチェーンの装着時
- 急ブレーキ時には、ポンピングブレーキ（※）をせずに、ブレーキペダルを思い切り強く踏み込んでください。ポンピングブレーキをすると、制動距離が長くなります。  
※ブレーキペダルを数回に分けて小刻みに踏むブレーキのかけかた
- 路面の状況によりますが、約10 km/h以下ではABSが作動しません。

## ABS作動時の振動や音

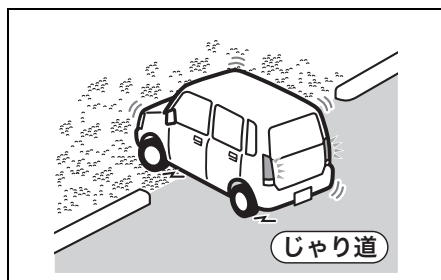
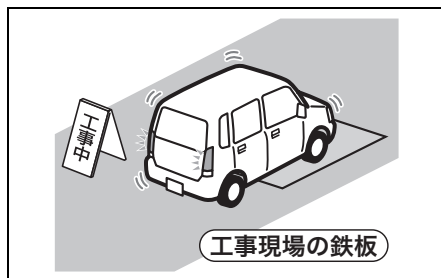
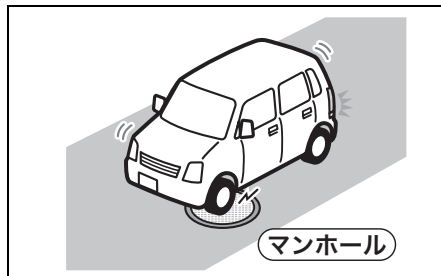
ブレーキペダルを強く踏むと、ブレーキペダル、ハンドル、車体の小刻みな振動を感じることがあります。これはABSの作動によるもので、異常ではありません。ブレーキペダルをそのまま強く踏み続けてください。

### ⚠️アドバイス

エンジンをかけて発進した直後に、一時的にモーター音などが聞こえることがあります。これはシステムをチェックしている音で、異常ではありません。

**ABSは、こんな場合にもブレーキをかけると作動することがあります**

- 滑りやすい路面を走行しているとき

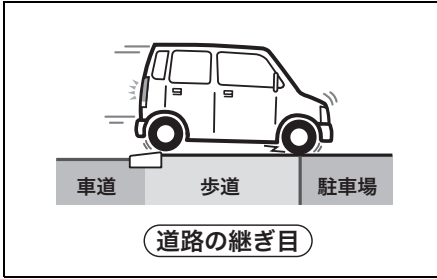


## タイヤについて

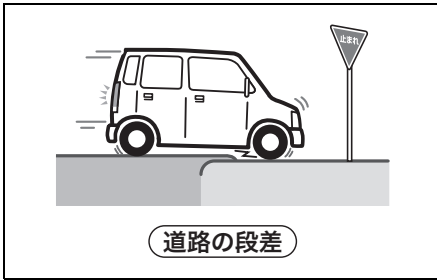
### ⚠️警告

ABSは、各車輪の回転速度をセンサーで検出しています。タイヤ交換時は、指定のサイズで、4輪ともサイズ、メーカー、銘柄、トレッドパターン（溝模様）が同一のものを装着してください。また、著しく摩耗状態の異なるタイヤを使用しないでください。正確な回転速度が検出できなくなってABSが正常に機能なくなり、思わぬ事故につながるおそれがあります。

- 道路の継ぎ目などの段差を乗り越えるとき

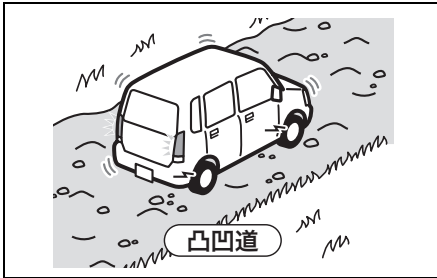


80J1043

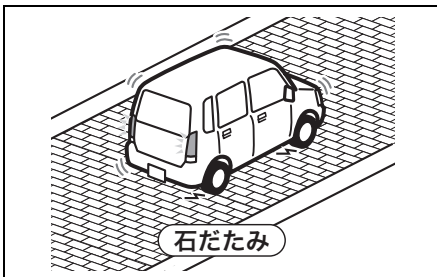


80J1044

- 悪路を走行しているとき

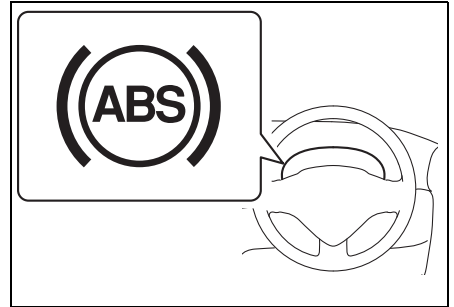


80J1045



80J1046

## ABS警告灯



メーターパネル内にあります。

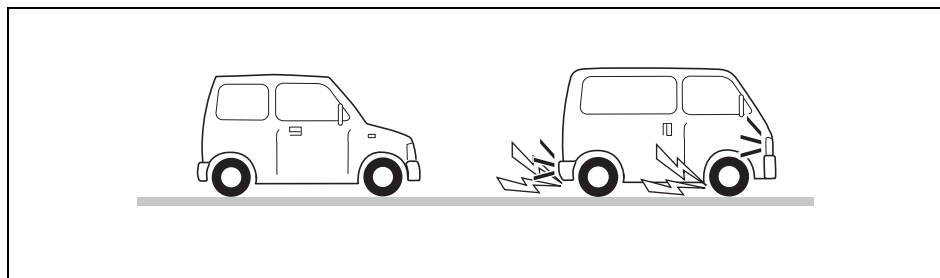
- ABSの電子制御システムに異常があると、エンジンスイッチが **ON** のときに点灯します。
- 1-12ページ (警告灯・表示灯)

## エマージェンシーストップシグナル (ESS)

タイプ別装備

ESSとはEmergency Stop Signal (エマージェンシーストップシグナル) の略です。ESSは次の条件をすべて満たしているときに、非常点滅表示灯を通常よりも速く点滅させることで、後続車へ注意を促す機能です。またその際、メーター内の方向指示器表示灯もあわせて点滅します。

- ブレーキペダルを勢よく踏み込んだときの車速が約55 km/h以上のとき
- ABSが作動しているとき、またはABSが作動するような急ブレーキのとき



64P40260

ESSは次の状態になると機能が停止します。

- 車速が十分に低下したとき
- ブレーキペダルを離れたとき
- ABSの作動が終了したとき
- 非常点滅表示灯スイッチの位置を **ON** にしたとき

### 警告

ESSは走行中の急ブレーキ時に、後続車に注意を促すことで追突を軽減する機能で、すべての追突を防ぐものではありません。減速や停車するときは不要な急ブレーキはさけ、常に安全運転に努めてください。

### アドバイス

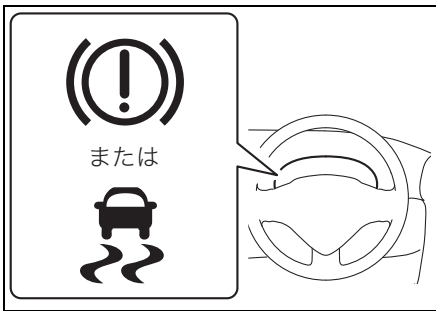
- ESSの機能を停止させることはできません。
- ESSの機能よりも、非常点滅表示灯スイッチの操作が優先されます。
- 次のような路面を走行中に、一瞬しかABSが作動しなかったときは、ESSは作動しないことがあります。
  - 滑りやすい路面を走行しているとき
  - 道路の継ぎ目などの段差を乗り越えるとき

## ヒルホールドコントロール

### タイプ別装備

ヒルホールドコントロールは、上り坂での発進時に、ブレーキペダルからアクセルペダルへの踏み替えの間に車が後退することを一時的に（約2秒間）防ぎ、スムーズな発進を補助するシステムです。

- ヒルホールドコントロールは、坂道で車を停止させるシステムではありません。
  - 本システムに異常があると、メーター内の次のいずれかの警告灯が点灯し、ヒルホールドコントロールが作動しない場合があります。マツダ販売店で点検を受けてください。
    - ブレーキシステム警告灯（オレンジ色）
    - DSC&TCS 作動表示灯（タイプ別装備）
- 3-95ページ  
(警告灯・表示灯の見かた)



65P40330

### 警告

- 常に周囲の状況を確認して、必要に応じてブレーキペダルを操作して安全運転に努めてください。ヒルホールドコントロールによる制御には限界があります。

- 極端に急な坂道、凍結路、泥道を上るときや、積載重量によっては、発進時に車両が後退する場合があります。
- ブレーキペダルから足を離したら、すみやかに発進操作を行なってください。ブレーキペダルから足を離したまま2秒以上たつとヒルホールドコントロールが解除されるため、勾配によっては自重で坂道を下り、思わぬ事故につながるおそれがあります。また、エンストしてブレーキを踏むときに強い力が必要になったり、ハンドルが重くなったりして思わぬ事故や故障の原因となるおそれがあります。

## ■ ヒルホールドコントロールの作動条件

ヒルホールドコントロールは、次の条件をすべて満たしているときに、ブレーキペダルから足を離すと約2秒間、車が後退することを防ぎます。

- 進行方向が坂の上りである
- セレクトレバーが前進または後退の位置に入っている
- パーキングブレーキを解除し、アクセルペダルまたはブレーキペダルを踏んでいる

上記以外の場合は、ヒルホールドコントロールは作動しません。

### ⚠️ アドバイス

作動中に以下のような状態になることがあります。異常ではありません。

- エンジンルームから音が聞こえる
- ブレーキペダルが硬くなり踏み込めないことがある

## 運転支援機能

### タイプ別装備

この車は衝突の回避や衝突時の被害を軽減するための、次の機能を搭載していません。

- レーダーブレーキサポート (RBS)  
→ 4-56 ページ (レーダーブレーキサポート (RBS) )
- 誤発進抑制機能  
→ 4-61 ページ (誤発進抑制機能)

また、急ブレーキをかけたときに後続車へ注意をうながすための、次の機能を搭載しています。

- エマージェンシーストップシグナル (ESS)  
→ 4-54 ページ (エマージェンシーストップシグナル (ESS) )

## レーダーブレーキサポート (RBS)

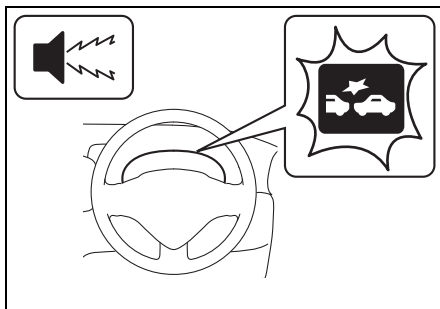
RBS とは Radar Brake Support (レーダーブレーキサポート) の略です。RBS は低速(約5 ~ 30 km/h)で走行中にレーザーレーダーが前方車両との衝突を回避できないと判断したときに、自動で強いブレーキをかけて衝突の回避または、衝突時の被害軽減を図る機能です。

- 作動したときの速度が15 km/hより低いときは、追突を回避できる場合があります。
- RBSはDSC&TCSが作動停止のときには作動しません。

作動中は次の方法でお知らせします。

- メーター内のRBS作動表示灯が点滅  
→ 3-95ページ  
(警告灯・表示灯の見かた)

- ブザーが“ピピピピ”と断続的に鳴る



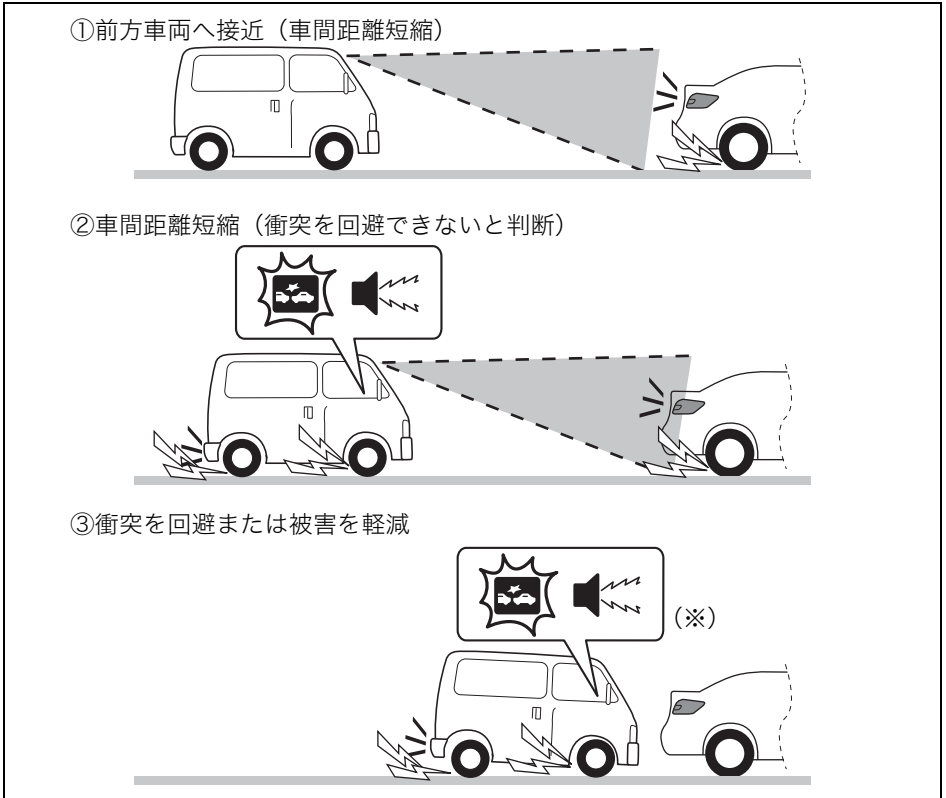
64P0246

## 警告

- RBS の性能には限界があり、すべての衝突を回避できるわけではありません。RBS にたよった運転はせず、走行中は常に周囲の状況を確認し、必要に応じてブレーキペダルを操作して安全運転に努めてください。
- 安全のため、お客様自身でRBSの作動確認を行なわないでください。周囲の状況によっては、機能が作動しないことや車両が止まりきれないことがあります。
- 走行中は、すべての乗員がシートベルトを正しく着用してください。RBS が作動したときなどに、身体が投げ出されて重大な傷害を受けるおそれがあります。
- 次のような場合は、車高や車両の傾きが変わり、RBS が正常に機能せず、思わぬ事故につながるおそれがあります。
  - サスペンションの改造 (車高の変更など)
  - 指定サイズ以外のタイヤやホイールの装着
  - 摩耗したタイヤや摩耗差の激しいタイヤの装着
  - タイヤの空気圧が適正でない



## ■ 作動イメージ



64P40270

※RBS による車両停止後、ブレーキ制御が解除されるまでの間は RBS 作動表示灯の点滅およびブザー音は継続されます。

### ▲ 注意

- RBS による車両停止後、しばらくはブレーキ制御は保持されますが、すみやかにブレーキペダルを強く踏み込んでください。ブレーキペダルの踏み込みが弱いとクリープ現象（AT）またはクリープ機能（AGS）により車両が動き出し、思わぬ事故につながるおそれがあります。
- RBS は前方車両の検知に2つ以上装備されたリフレクター（反射板）を利用していますが、リフレクターの取り付け位置や大きさによってはRBSが作動しないことがあります。

### 📌 アドバイス

RBS 作動中に、前方車両がレーザーレーダーの検知範囲外に移動したり、運転者が回避行動（ハンドルまたは、アクセルペダルの操作）をしたりしたときには、途中でRBSの作動が解除されることがあります。

## ■ こんな場合は作動しません

- エンジンスイッチの位置が **ON** 以外  
のとき
- メーター内のブレーキシステム警告灯  
(オレンジ色) および、RBS OFF 表  
示灯が点灯しているとき  
→ **3-104ページ (ブレーキシステム  
警告灯 (オレンジ色))**  
→ **3-113ページ (レーダーブレーキ  
サポート (RBS) OFF表示灯)**
- RBS OFFスイッチ押し込みによりRBS  
が作動停止 (OFF) のとき  
→ **4-64ページ (レーダーブレーキサ  
ポート (RBS) OFFスイッチ)**
- DSC&TCS OFFスイッチ押し込みに  
よりDSC&TCSが作動停止 (OFF) の  
とき  
→ **4-49ページ**  
**(DSC&TCS OFFスイッチ)**

## ■ こんな場合は作動しないことが あります

- 次のようなときはレーザーレーダーが  
前方車両を正しく検知できずにRBSが  
作動しない場合があります。
  - レーダー本体が高温状態のとき
  - 大雨、濃霧および吹雪などの悪天候  
のときや、前方車両の排気ガスや  
水、雪などの巻き上げ、砂、煙などで  
前方の視界が悪いとき
  - フロントガラスが汚れているときや  
フロントウォッシャーを使用中のと  
き
  - 降雨時にワイパーを使用していない  
とき

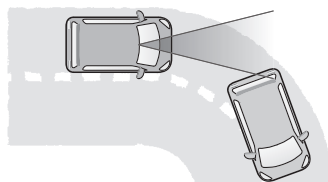
例



81M40380

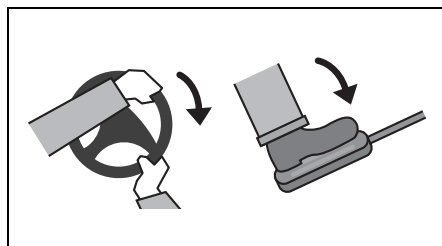
- 急な坂道やカーブが連続する道路を  
走行しているとき

例



81M40270

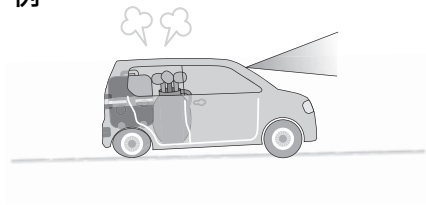
- ハンドル操作やアクセルペダル操作  
による回避行動をしているとき



81M40270

- 荷室などに重いものを載せて、車両  
が後傾しているとき

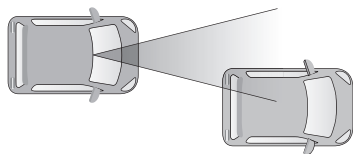
例



72M20405

- レーダー検知範囲内に前方車両の一部しかないとき

例



72M20406

- 次のような前方車両はレーダーが検知できずにRBSが作動しない場合があります。
  - 著しく汚れている車両
  - ガラス面の大きな車両
  - レーダーが検知しにくい黒系色の車両
  - リフレクター（反射板）がない車両
  - 荷台の低いトラック、極端に車高の低い車両や高い車両
  - キャリアカーなど、特殊な形状をした車両

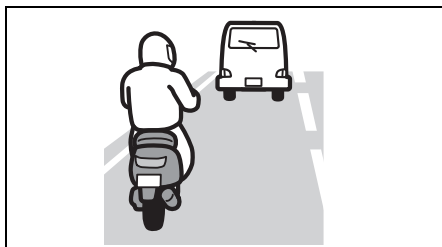
例



72M20407

## ■ こんな場合にも作動することがあります

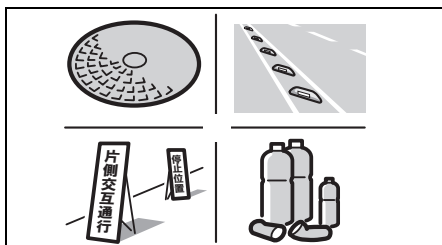
- 次のようなときはレーダーが前方車両と判断してRBSが作動する場合があります。あわてず注意して走行してください。
  - レーダーが二輪車および歩行者を検知したとき



72M20422

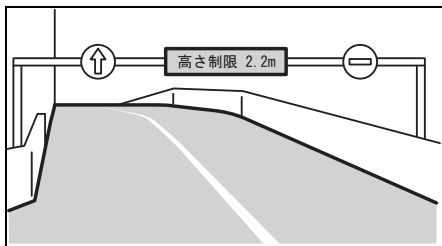
4

- 路上に金属物、看板、段差、落下物または突起物などがあるとき



72M20408

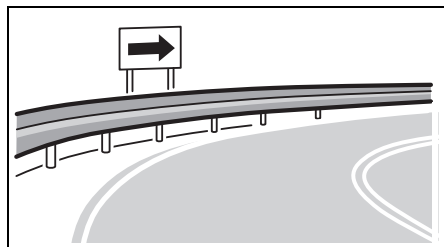
- 進行方向にETCゲートや駐車場のバー、遮断機、看板などがあるとき



72M20409

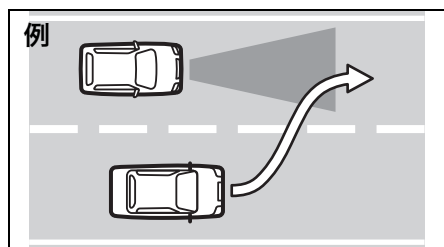
## 運転するときは/運転支援機能

- カーブ入口のガードレールや看板などの路側物があるとき



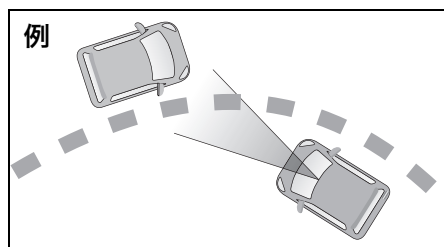
72M20410

- レーダーの検知範囲内で、他車が急な割り込みや車線変更をしてきたとき



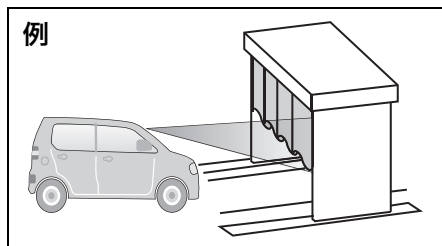
72M20411

- カーブで対向車とすれ違うとき



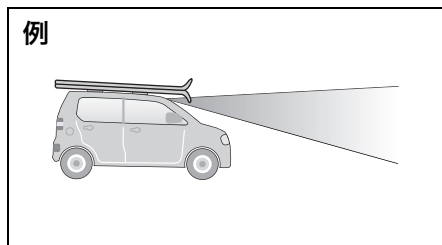
72M20412

- ビニールカーテンなどをくぐって通過するとき



72M20413

- 搭載したルーフキャリアやスキー板などの長尺物がレーダー検知範囲内にあるとき



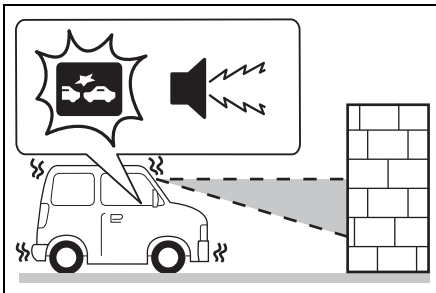
72M20423

- 生い茂った草むらなどの悪路を走行するとき

## 誤発進抑制機能

誤発進抑制機能は停車または徐行（車速約10 km/h以下）中に、前方約4 m以内に車両や障害物を検知すると、アクセルペダルの急激な踏み込みによるエンジン出力の上昇を自動的に約5秒間抑制することで衝突時の被害軽減を図る機能です。抑制されていたエンジン出力は、機能が解除されると徐々にもどります。作動中は、次の方法でお知らせします。

- メーター内のレーダーブレイクサポート（RBS）作動表示灯が点滅  
→ **3-95ページ**  
（警告灯・表示灯の見かた）
- ブザーが“ピピピピピ”と断続的に鳴る



72M20414

## 警告

- 誤発進抑制機能の性能には限界があります。誤発進抑制機能にたよった運転はせず、アクセルペダルの操作に気をつけ、常に安全運転に努めてください。操作を誤ると思わぬ事故につながるおそれがあります。
- 前方約4 m以内に車両や障害物があっても、周囲の状況によっては機能が作動せず、思わぬ事故につながるおそれがあります。
- 誤発進抑制機能は停車状態を保つものではありません。急な坂道などで機能が作動すると、勾配によっては自重により坂道を下り、思わぬ事故につながるおそれがあります。
- 次のような場合は、車高や車両の傾きが変わり、誤発進抑制機能が正常に機能せず、思わぬ事故につながるおそれがあります。
  - サスペンションの改造（車高の変更など）
  - 指定サイズ以外のタイヤやホイールの装着
  - 摩耗したタイヤや摩耗差の激しいタイヤの装着
  - タイヤの空気圧が適正でない

## アドバイス

前輪を輪止めや縁石などに接触させておくと、より衝突を回避しやすくなります。

## ■ こんな場合は作動しません

- エンジンがかかっていないとき
- セレクトレバーの位置が **P** **R** **N** のとき
- ハンドルを大きくまわしているとき
- メーター内のブレーキシステム警告灯（オレンジ色）および、RBS OFF 表示灯が点灯しているとき
  - **3-104ページ（ブレーキシステム警告灯（オレンジ色））**
  - **3-113ページ（レーダーブレーキサポート（RBS）OFF表示灯）**

- RBS OFFスイッチ押し込みにより誤発進抑制機能が作動停止（OFF）のとき
  - **4-64ページ（レーダーブレーキサポート（RBS）OFFスイッチ）**

- DSC&TCS OFFスイッチ押し込みによりDSC&TCSが作動停止（OFF）のとき
  - **4-49ページ（DSC&TCS OFFスイッチ）**

## ■ こんな場合は作動しないことがあります

- 次のようなときはレーザーレーダーが前方車両や障害物を正しく検知できずに誤発進抑制機能が作動しない場合があります。
  - レーダー本体が高温状態のとき
  - 大雨、濃霧および吹雪などの悪天候のときや、前方車両の排気ガスや水、雪などの巻上げ、砂、煙などで前方の視界が悪いとき
  - フロントガラスが汚れているときやフロントウォッシャーを使用中のとき

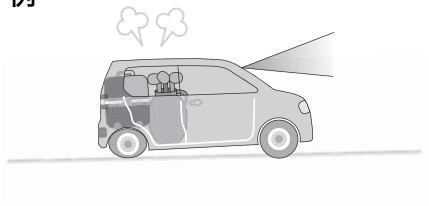
例



65P40380

- 急な坂道のとき
- 荷室などに重いものを載せて、車両が後傾しているとき

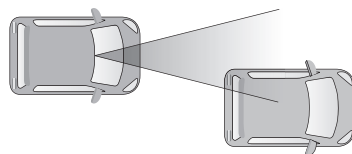
例



72M20405

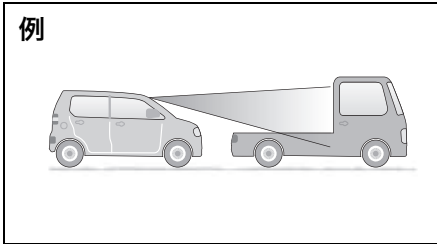
- レーダー検知範囲内に前方車両の一部分しかないとき

例



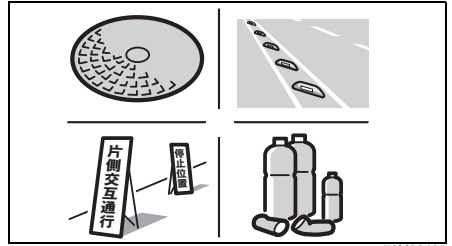
72M20406

- 次のような前方車両および障害物はレーダーが検知できない場合があります。
  - 標識や街灯などポール状の障害物
  - ガードレールなど高さの低い障害物
  - 小さい障害物
  - 著しく汚れている車両
  - ガラス面の大きな車両
  - レーダーが検知しにくい黒系色の車両および障害物
  - レーダーが透過する網目の大きいフェンスやガラス
  - リフレクター（反射板）がない車両
  - 荷台の低いトラック、極端に車高の低い車両や車高の高い車両
  - キャリアカーなど、特殊な形状をした車両



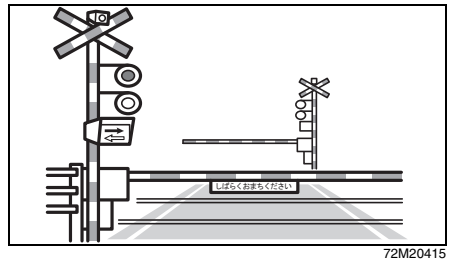
■ こんな場合にも作動することがあります

- 次のようなときはレーダーが前方車両および障害物と判断して誤発進抑制機能が作動する場合があります。
  - 路上に金属物、看板、段差、落下物または突起物などがあるとき

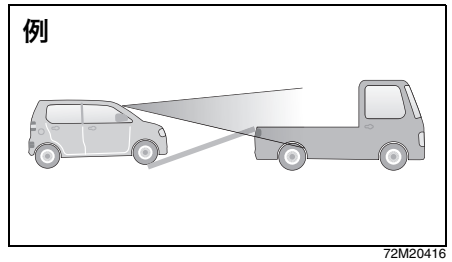


4

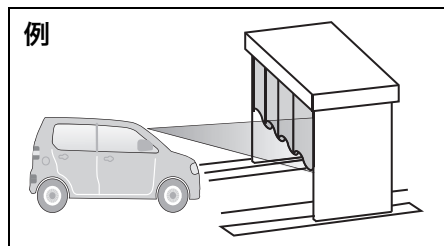
- 駐車場ゲートや遮断機のバーが上がりがきるまえのとき



- キャリアカーに積載するとき



- ビニールカーテンなどをくぐって通過するとき



- スピードブレーカーが設置してある道や、河川敷などの悪路を走行するとき
- 生い茂った草むらなどの悪路を走行するとき

### ■ 踏切内などで作動した場合は

誤発進抑制機能が遮断機を障害物と判断して、踏切内に閉じ込められた場合は、次のいずれかの操作を行ない踏切内から脱出してください。

- アクセルペダルを5秒以上踏み続ける
- ハンドルを大きくまわす
- いったんアクセルペダルを離し、再度すばやく踏み込む
- RBS OFFスイッチを長押しする  
→ 4-64ページ (レーダーブレーキサポート (RBS) OFFスイッチ)

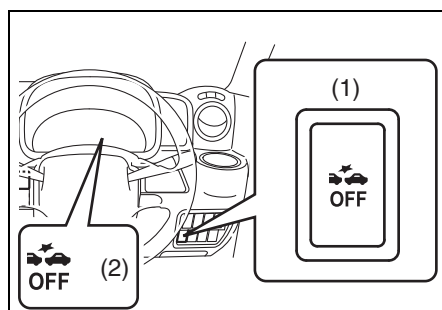
### ⚠ 警告

遮断機が下がる直前に無理に踏切内に進入しないでください。踏切内でRBSや誤発進抑制機能が作動して、思わぬ事故につながるおそれがあります。  
→ 7-28ページ (踏切内で動けなくなったときは)

## レーダーブレーキサポート (RBS) OFFスイッチ

RBS および誤発進抑制機能を停止状態 (OFF) にできます。

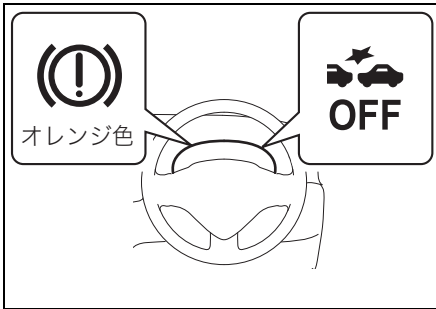
- 機能を停止させるときは、メーター内のRBS OFF表示灯 (2) が点灯するまでRBS OFFスイッチ (1) を長押しします。
- 機能を復帰させるときは、もう一度RBS OFFスイッチ (1) を長押ししてRBS OFF表示灯 (2) を消灯させます。
- 手でエンジン进行停止するたびに機能は復帰し、RBS OFF表示灯は消灯します。
- RBS OFFスイッチを押すたびにブザーが“ピッ”と鳴り、作動が切り替わったことをお知らせします。



- 上図のインパネは代表例です。お車のタイプにより異なります。



- メーター内のRBS OFF表示灯はRBSおよび誤発進抑制機能が停止していることをお知らせするだけではなく、次のような場合に点灯します。
    - 機能が正常な場合、エンジンスイッチを **ON** にしたときに約3秒間点灯したあと消灯します。
    - エンジンスイッチが **ON** のときにRBSおよび誤発進抑制機能に異常がある場合やレーダーがフロントガラスの汚れを検知するなど、一時的にRBSおよび誤発進抑制機能が作動しない場合に点灯します。
- 3-113ページ（レーダーブレーキサポート（RBS） OFF表示灯）



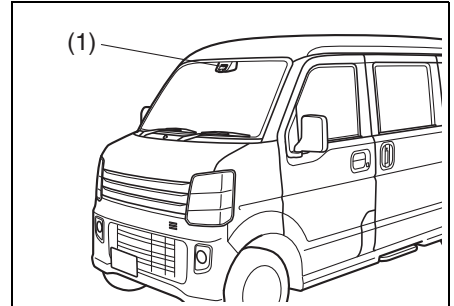
### ⚠️ アドバイス

- 次のようなときは、RBS および誤発進抑制機能が作動するおそれがあるため、RBS OFFスイッチを操作して停止させてください。
  - テスターなどで車両点検を行なうとき
  - けん引されるとき
  - 生い茂った草むらなどの悪路を走行するとき
- RBS OFFスイッチを操作しても、DSC&TCS を作動停止（OFF）にすることはできません。

### ■ レーザーレーダー

レーザーレーダー（1）は精密部品です。フロントルームミラー付近に設置され、次の機能で使用しています。

- レーダーブレーキサポート（RBS）
- 誤発進抑制機能



- 上図は代表例です。お車のタイプにより異なります。

### ⚠️ 警告

- レーダーを正しく作動させるために、次のことをお守りください。取扱いを誤ると、前方車両や障害物を正しく検知できなくなり、思わぬ事故につながるおそれがあります。
  - レーダー前方のフロントガラスをきれいに保ち、ステッカーなどを貼らない（透明なものを含む）
  - レーダー本体、およびその周辺部に強い衝撃や力を加えない
  - レーダーを取り外したり、分解したりしない
  - フロントワイパー本体やブレードを交換するときは、指定のものを使用する（詳しくは、マツダ販売店にお問い合わせください）

## 警告

- レーダー付近のフロントガラスにひび割れなどの傷がある状態で走行すると、レーダーが前方車両や障害物を正しく検知できなくなり、思わぬ事故につながるおそれがあります。RBS OFFスイッチを操作して、RBS および誤発進抑制機能を停止させ、マツダ販売店で点検を受けてください。
- エンジンスイッチが **ON** のときにレーダーから 10 cm 以内の距離で、拡大鏡、対物レンズなど拡大機能がある光学機器を使用して、照射部をのぞき込まないでください。レーダーから照射される赤外線で目を傷めるおそれがあります。

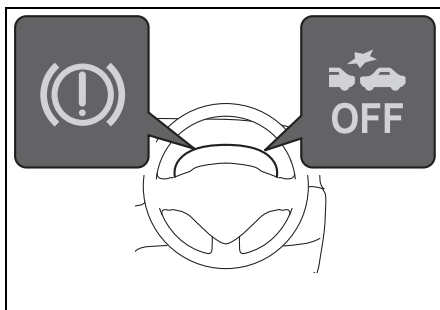
## ■ ガラス汚れを検知したときは

レーザーレーダーがフロントガラスの汚れを検知した場合は、レーダーブレーキサポート (RBS) および誤発進抑制機能を停止させるとともに、メーター内の RBS OFF 表示灯およびブレーキシステム警告灯 (オレンジ色) が点灯します。次の手順で対処してください。

- 1 安全な場所に停車し、エンジンスイッチを **LOCK** (OFF) にします。
- 2 レーダー前方のフロントガラスをきれいにします。
- 3 エンジンスイッチを **ON** にします。

- 4 RBS OFF 表示灯およびブレーキシステム警告灯 (オレンジ色) の消灯を確認します。

- RBS OFF 表示灯およびブレーキシステム警告灯 (オレンジ色) が消灯しないときは、ガラスの汚れ以外の異常が考えられます。マツダ販売店にご連絡ください。

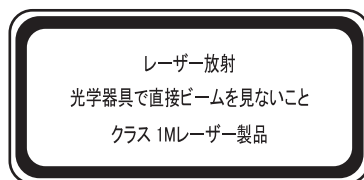


64P025T

## アドバイス

このレーダーは、日本工業規格 JIS C 6802 「レーザー製品の放射安全基準」におけるレーザー等級1M製品です。

## レーザー等級ラベル



72M20424

## レーザーレーダー放射線データ

最大平均出力：45mW  
パルス幅：33ns  
波長：905nm  
発散角 (水平 × 垂直)：28° × 12°

## 5. 装備の取扱い

### ● 主な装備

燃料給油口	5-2
ボンネット	5-3
エンジンルーム	5-5
サンバイザー	5-7
室内灯	5-8
インパネ収納スペース	5-10
ドリンクホルダー	5-13
その他の装備	5-15

### ● エアコン、ヒーター

エアコンの吹出し口	5-22
マニュアルエアコン	5-23
オートエアコン	5-27
リヤデフォグガススイッチ	5-34
リヤヒーターの使いかた	5-35
エアコンの上手な使いかた	5-36

### ● オーディオ

アンテナ	5-38
オーディオ機能について	5-40
AM/FMラジオ	5-41
CDプレーヤー	5-43
ステアリングオーディオスイッチ	5-57

## 燃料給油口

2-23 ページの「給油するときは」もあわせてお読みください。

### 警告

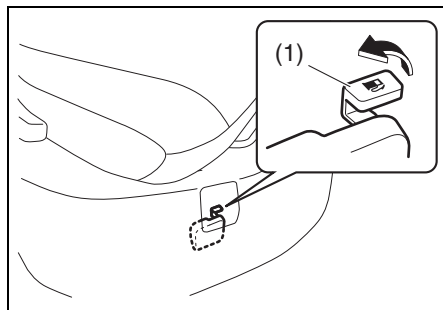
必ず次のことをお守りください。

- エンジンを止めてください。
- 給油中はドアや窓を閉めてください。
- ガソリンは引火性が高いため、タバコなどの火気は厳禁です。

## フューエルリッド

運転席ドアの下側にあります。

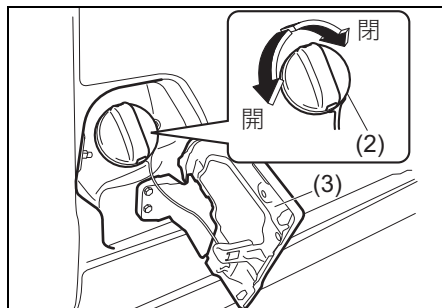
- 開けるときは、運転席足元のフューエルリッドオープナー (1) を引き上げます。
- 閉めるときは、フューエルリッドを手で押し付けます。



64P50330

## フューエルキャップ

- 開けるときは、ゆっくり反時計方向にまわします。
- 閉めるときは、カチッという音が2回以上するまで時計方向にまわします。



64P50020

- (2) フューエルキャップ
- (3) フューエルリッド

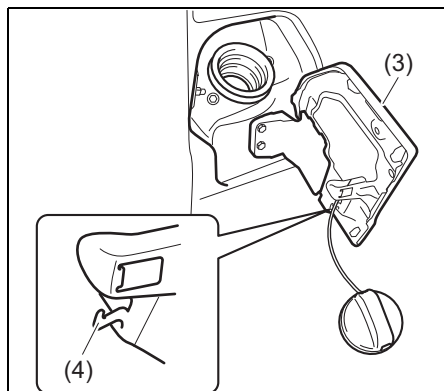
### 警告

- フューエルキャップはゆっくりとゆるめ、空気の抜ける音が止まったらキャップを開けます。急に開けると燃料タンク内の圧力が急激に抜け、燃料が吹き出すおそれがあります。
- 燃料をこぼさないようにしてください。こぼれた場合は、ただちにやわらかい布などでふき取ってください。火災など思わぬ事故につながるおそれがあります。また、そのまま放置すると、塗装のしみ、変色、ひび割れの原因となります。
- 給油後は、フューエルキャップをカチッという音が2回以上するまで閉めてください。キャップが確実に閉まっていないと、燃料が漏れたり、火災が発生したりするおそれがあります。
- 指定のマツダ純正フューエルキャップ以外は使用しないでください。燃料漏れのおそれがあります。

## キャップホルダー

フューエルリッド(3)の裏側にあります。

- 給油中は、外したキャップが車体に当たらないように、ひもの部分をかけてください。



(4) キャップホルダー

## ボンネット

### ⚠ 警告

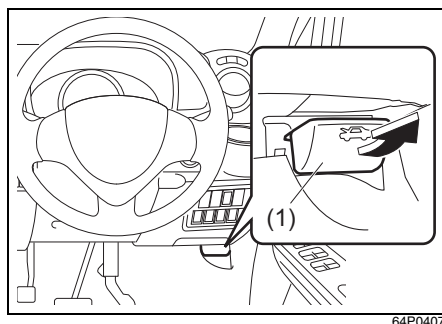
- お子さまにはボンネットを開閉させないでください。ボンネットは重いため、けがのおそれがあります。また、ボンネット内は高温になるため、やけどのおそれがあります。
- ボンネットを開けているときは、お子さまを近づけないでください。
- 点検や清掃に使用した工具や布などは、ボンネット内に置き忘れないでください。故障の原因となったり、ボンネット内は高温になるため車両火災につながったりするおそれがあります。

### 🔊 アドバイス

レーザーレーダー装備車は、エンジンスイッチの位置が **ON** のときに、ボンネットを開けていると、レーザーレーダーがボンネットに反応して、メーター内のブレーキシステム警告灯(オレンジ色)およびRBS OFF表示灯が点灯する場合がありますが、異常ではありません。

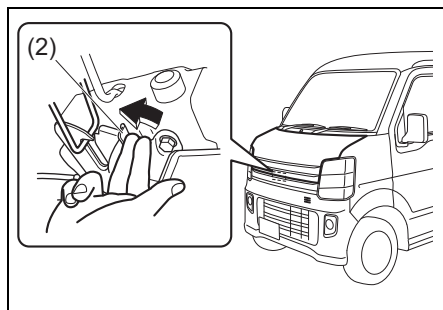
## 開けかた

- 1 運転席足元のボンネットオープナー(1)を引くと、ボンネットの先端が少し浮き上がります。



- 上図は代表例です。お車のタイプにより異なります。

- 2 浮き上がったボンネットのすきまからロックレバー (2) の位置を確認し、すきまに手を入れ、ロックレバーを左側へ押し付けながら、ボンネットを持ち上げます。



64P0408

- 上図は代表例です。お車のタイプにより異なります。

5

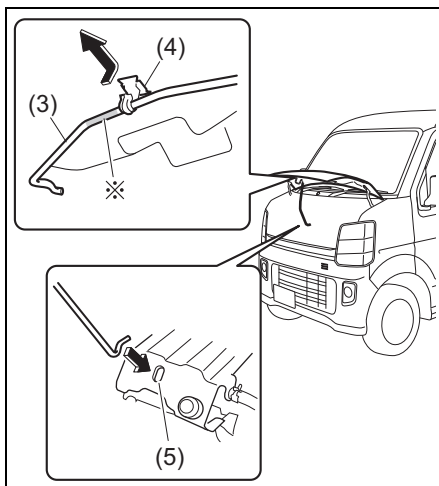
## 注意

エンジン回転中や停止直後は、ロックレバーが熱くなっていることがあります。やけどのおそれがありますので、ロックレバーを操作する前に確認してください。

## 注記

ワイパーアームを起こした状態で、ボンネットを開けないでください。ワイパーアームやボンネットが傷つくおそれがあります。

- 3 ボンネットを固定します。
- ボンネット側にあるステー (3) をホルダー (4) から外し、車体側の固定穴 (5) に差し込みます。



64P0409

## 注意

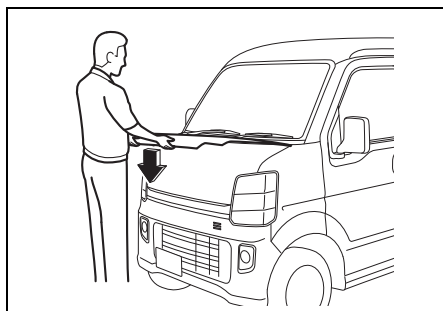
- エンジン回転中や停止直後は、ステーが熱くなっていることがあります。やけどのおそれがありますので、ステーを持つ前に確認してください。
- ステーは固定穴に確実に差し込んでください。ステーが外れると、ボンネットに身体がはさまれることがあります。
- ボンネットが風にあおられて、ステーが外れることがあります。とくに風の強い日は注意してください。
- ボンネットを開けたときは、ボンネット先端部に頭や肩などの身体をぶつけないよう気をつけてください。けがのおそれがあります。

## 注記

ステーをホルダーから外すときは、※部を持ってください。

## 閉めかた

- 1 ボンネットを片手でささえながら、ステーを外してもとのホルダーに固定します。
- 2 ボンネットを閉めます。
  - ボンネットを20 cmぐらいの高さまでゆっくりと下げて、手を離します。



64P50040

### ▲ 注意

- ボンネットを閉めるときは、手などをはさまないように気をつけてください。また、強く押さえると、ボンネットがへこむおそれがあります。
- ボンネットが完全に閉まっているか確認してください。完全に閉まっていないと、走行中に開くおそれがあります。

## エンジンルーム

前席シートを持ち上げると、エンジンルーム内の点検ができます。

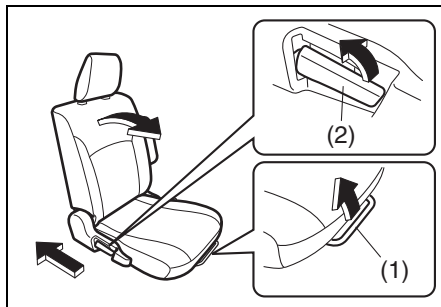
### ▲ 警告

- お子様にはシートを開閉させないでください。シートは重いため、けがのおそれがあります。また、エンジンルーム内は高温になるため、やけどのおそれがあります。
- シートを開けているときは、お子さまを近づけないでください。
- 点検や清掃に使用した工具や布などは、エンジンルーム内に置き忘れないでください。故障の原因となったり、エンジンルーム内は高温になるため車両火災につながったりするおそれがあります。

5

### ■ 開けかた

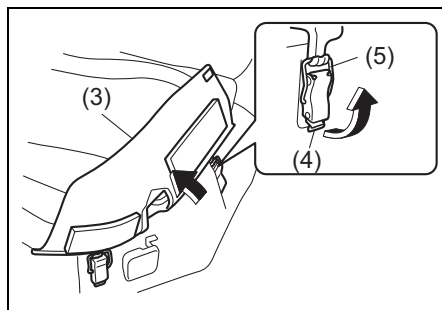
- 1 スライドレバー (1) を引き上げて、シートを後方へいっぱいまでスライドさせます。
- 2 リクライニングレバー (2) を引き上げて、背もたれを前方へ倒します。  
→ 3-45ページ  
(背もたれの角度調節)



64P50340

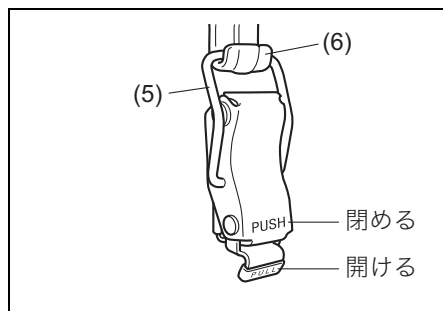
3 シート前側下部のカーペット (3) をめくり上げます。

4 ロックレバー (4) を引き起こして、ロックリング (5) をつめ (6) から外します。



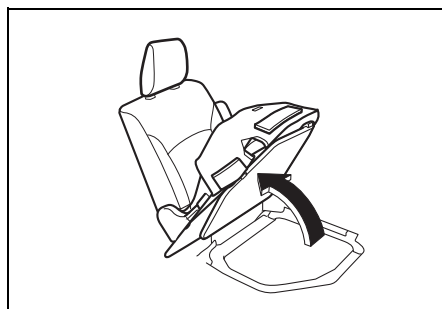
64P0261

5



64P0262

5 シート前側を持ち上げます。



64P0263

### ▲ 注意

シートを持ち上げるときは、シート全体が急に後方へ倒れることがあります。手などを添えて操作してください。

### ■ 閉めかた

「開けかた」と逆の手順で行ないます。

- シートを固定するときは、ロックレバーの [PUSH] 側を押します。
- シート固定後は、シートをゆすって、確実に固定されているか確認してください。

### ▲ 注意

シートをもどすときは、手などをはさまないように気をつけてください。



## サンバイザー

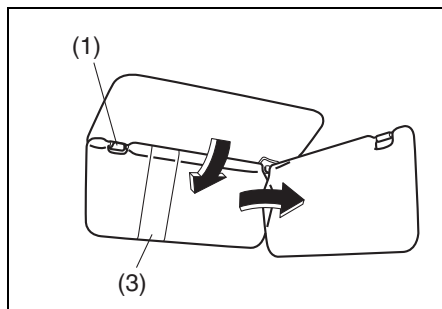
日差しがまぶしいときに使用します。横からの日差しがまぶしいときは、フックから外して横にまわします。

## チケットホルダー

### 助手席側はタイプ別装備

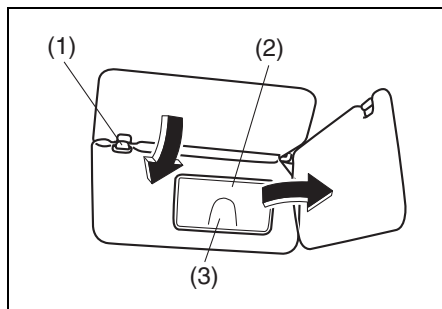
サンバイザーの裏側にあります。有料道路の通行券などがはさめます。

### Aタイプ



85K2205

### Bタイプ



72M2058

- (1) フック
- (2) ミラーカバー
- (3) チケットホルダー

## 注記

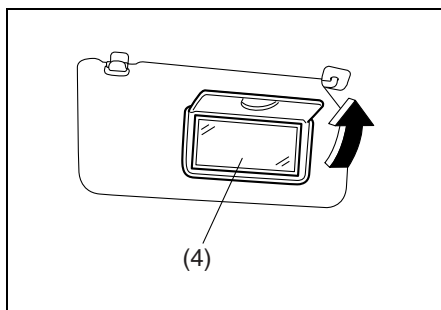
炎天下で駐車するときは、チケットホルダーなどにプラスチック素材のカードを放置しないでください。車内が高温になるため、カードの変形やひび割れを起こすおそれがあります。

→ 2-22 ページ (ライターやメガネなどを放置しない)

## バニティミラー

### タイプ別装備

ミラーカバーを開けた場所にあります。



70K178

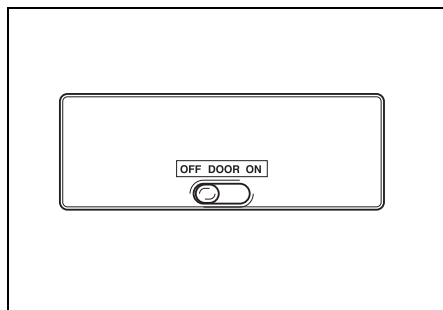
(4) バニティミラー

## 警告

- 走行中はバニティミラーを使用しないでください。前方不注意で思わぬ事故につながるおそれがあります。
- バニティミラーを使用するときは、SRS エアバッグの収納場所に近づいたり、寄りかかったりしないでください。SRS エアバッグが作動したとき、強い衝撃を受けるおそれがあります。

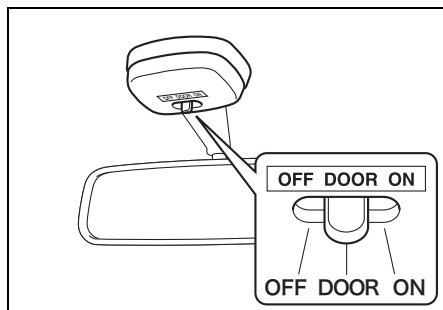
室内灯

前席室内灯 (Aタイプ)



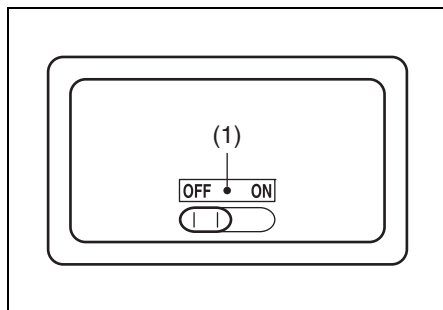
70K094

前席室内灯 (Bタイプ)



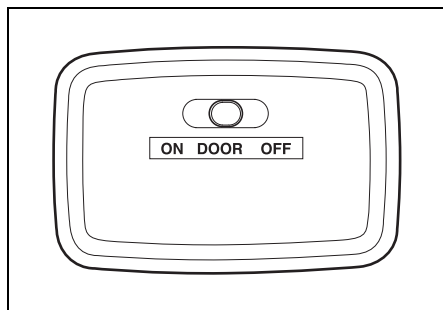
64L50180

後席室内灯 (タイプ別装備)



82K159

荷室室内灯 (タイプ別装備)



64P0264

5

(1) DOOR位置

注記

エンジン停止中に長時間点灯させないでください。鉛バッテリーあがりの原因となります。

🔊 アドバイス

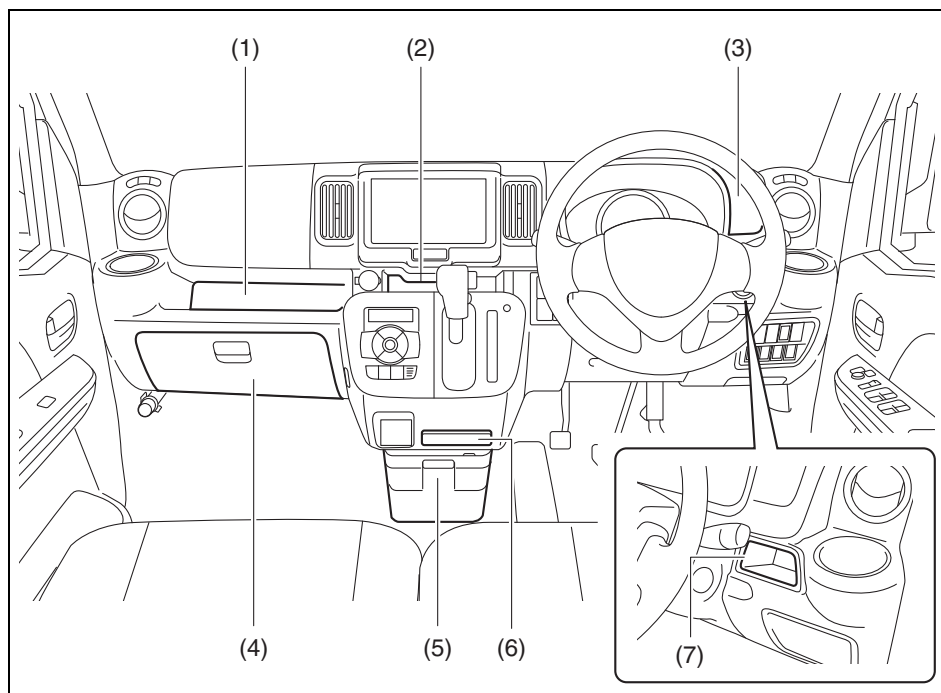
- 鉛バッテリー保護のため、次の条件をすべてみたすと、室内灯が自動的に消灯します。(バッテリーセーバー機能)
    - エンジンスイッチが **LOCK** (OFF)の位置で、アドバンストキーレスエントリー&キーレスプッシュボタンスタートシステム非装備車はキーを差していない
    - 室内灯スイッチがDOOR位置
    - 点灯したまま15分が経過
  - 室内灯スイッチが DOOR 位置のときに、次の操作を行なった場合、室内灯が点灯または点滅します。
    - キーレスエントリーによるドアの施錠・解錠
    - リクエストスイッチによるドアの施錠・解錠 (アドバンストキーレスエントリー&キーレスプッシュボタンスタートシステム装備車)
    - ワンアクションスイッチによるドアの解錠 (パワースライドドア装備車)
- **3-6ページ (アンサーバック機能)**

スイッチの位置	アドバンストキーレスエントリー &キーレスプッシュボタンスタートシステム非装備車	アドバンストキーレスエントリー &キーレスプッシュボタンスタートシステム装備車
<b>ON</b>	ドアの開閉に関係なく点灯します。	
<b>DOOR</b>	<p>いずれかのドアを開けると点灯します。</p> <ul style="list-style-type: none"> <li>●すべてのドアを閉めると約15秒間点灯し、徐々に減光しながら消灯します。</li> <li>●すべてのドアを閉じているときでも、エンジンスイッチからキーを抜くと約 10 秒間点灯し、徐々に減光しながら消灯します。 <p>また、点灯中であっても次のような操作をすると、徐々に減光しながら消灯します。</p> <ul style="list-style-type: none"> <li>●エンジンスイッチにキーを差し込む</li> <li>●キーまたは運転席ドアのロックレバーによる施錠</li> <li>●キーレスエントリーによる施錠</li> </ul> </li></ul>	<p>いずれかのドアを開けると点灯します。</p> <ul style="list-style-type: none"> <li>●すべてのドアを閉めると約15秒間点灯し、徐々に減光しながら消灯します。</li> </ul> <p>また、点灯中であっても次のような操作をすると、徐々に減光しながら消灯します。</p> <ul style="list-style-type: none"> <li>●エンジンスイッチを <b>ACC</b>または<b>ON</b> の位置にする</li> <li>●キーまたは運転席ドアのロックレバーによる施錠</li> <li>●キーレスエントリーまたはリクエストスイッチによる施錠</li> </ul>
<b>OFF</b>	ドアの開閉に関係なく消灯します。	

## インパネ収納スペース

手回り品や小物などの収納にご使用ください。

- 下図は代表例です。お車のタイプにより異なります。



64P50050

- (1) インパネトレイ
- (2) センターミドルトレイ
- (3) インパネアッパーポケット
- (4) グローブボックス
- (5) インパネアンダーボックス(センター)(タイプ別装備)
- (6) カードケース(タイプ別装備)  
灰皿(タイプ別装備)
- (7) インパネポケット(タイプ別装備)

### ⚠ 警告

ふたがない収納スペースの場合、走行中に転がり落ちるようなものを入れないでください。ブレーキペダルやアクセルペダルにもものがはさまると確実なペダル操作ができなくなり、事故を起こすおそれがあります。

**▲ 注意**

ふた付収納スペースの場合、ふたを開けたまま走行したり、走行中にふたを開けたりしないでください。ブレーキや加速、衝突のときなどに、身体がふたに当たったり、中のものが飛び出したりするおそれがあります。

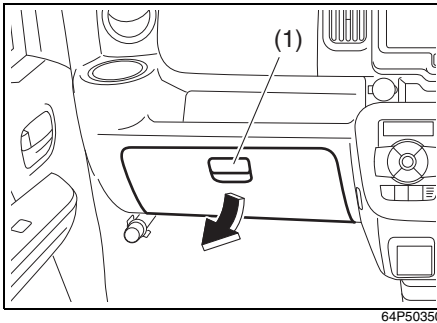
**ℳ アドバイス**

携帯リモコンをいずれかのインパネ収納スペースに置いた場合、検知できないことがあります。（アドバンストキーレスエントリー&キーレスプッシュボタンスタートシステム装備車）

**ふた付収納スペースの取扱い**

- 下図は代表例です。お車のタイプにより異なります。

**■ グローブボックス**

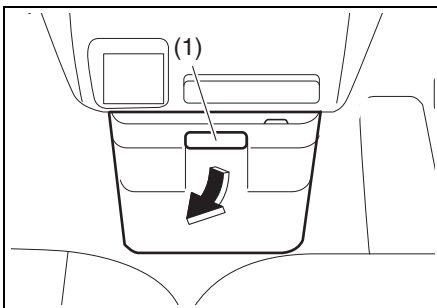


64P50350

- レバー (1) を手前に引いてふたを開けます。
- 閉めるときは“カチッ”と音がするまで確実に閉めます。

**■ インパネアンダーボックス (センター)**

**タイプ別装備**

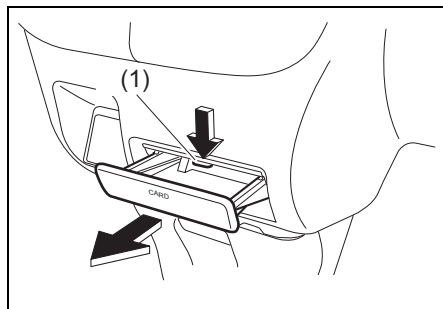


64P5036G

- レバー (1) を手前に引いてふたを開けます。
- 閉めるときは“カチッ”と音がするまで確実に閉めます。

## ■ カードケース

タイプ別装備



64P0268

- 手前に引き出して使用します。
- カードケース全体を取り外すときは、レバー (1) を下に押さえながら引き抜きます。
- 使用後は、押し込んで格納します。

### ⚠ 警告

灰皿としては絶対に使用しないでください。灰皿としての耐熱性はありません。火災や破損の原因となります。



68H50500

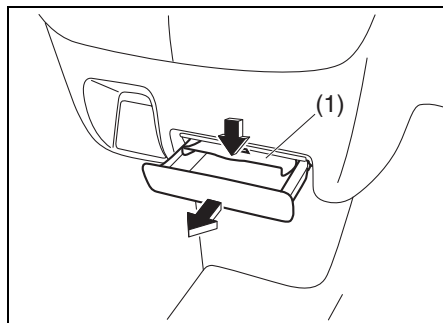
### ⚠ 注意

炎天下で駐車するときは、ケース内などにプラスチック素材のカードを放置しないでください。車内が高温になるため、カードの変形やひび割れを起こすおそれがあります。

→ 2-22 ページ (ライターやメガネなどを放置しない)

## ■ 灰皿

タイプ別装備



64P50060

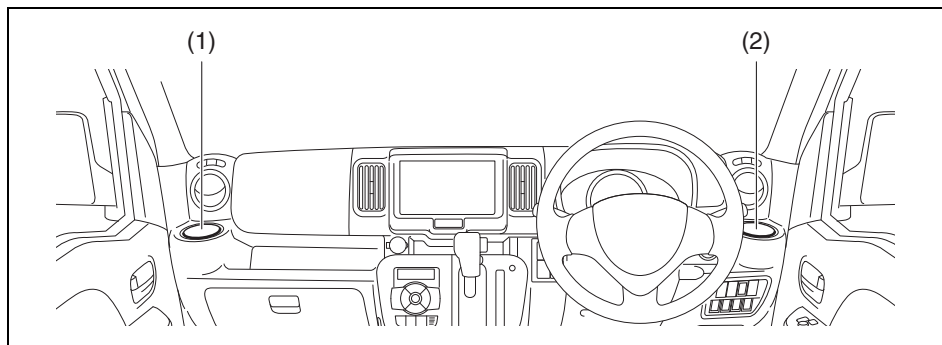
- 手前に引き出して使用します。
- 清掃するときは、遮熱板 (1) を下に押さえながら引き抜きます。
- 使用後は、押し込んで格納します。

### ⚠ 警告

- タバコやマッチは確実に火を消してから灰皿に入れてください。
- 灰皿の中に吸いがらをためすぎたり、紙などの燃えやすいものを入れたりしないでください。出火のおそれがあります。

## ドリンクホルダー

- 下図は代表例です。お車のタイプにより異なります。

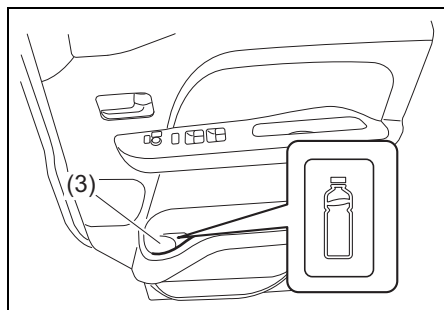


64P50370

(1) 助手席ドリンクホルダー

(2) 運転席ドリンクホルダー

### 前席ドア

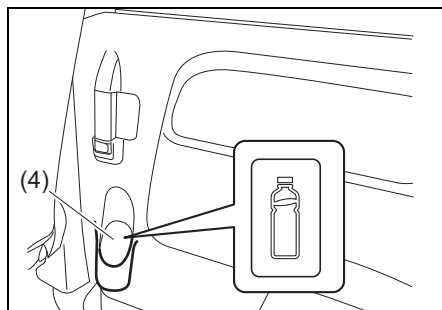


64P0270

(3) ペットボトルホルダー

### スライドドア

### タイプ別装備



64P0271

(4) ペットボトルホルダー

### ⚠ 警告

- 飲み物には、ふたを閉めるなどしてこぼさないように注意してください。熱い飲み物がこぼれると、やけどのおそれがあります。また、飲み物が次のような部品にかかると、火災や故障の原因になったり、SRSエアバッグシステムが正常に作動しなくなったりするおそれがあります。
  - ナビゲーション、またはオーディオやスイッチ類
  - フロア下の配線、電気部品やセレクトレバーなどの可動部
- 運転席/助手席ドリンクホルダーに、缶ジュースやカップ以外のものを置かないでください。走行中に落ちてけがをしたり、運転のさまたげになったりするおそれがあります。

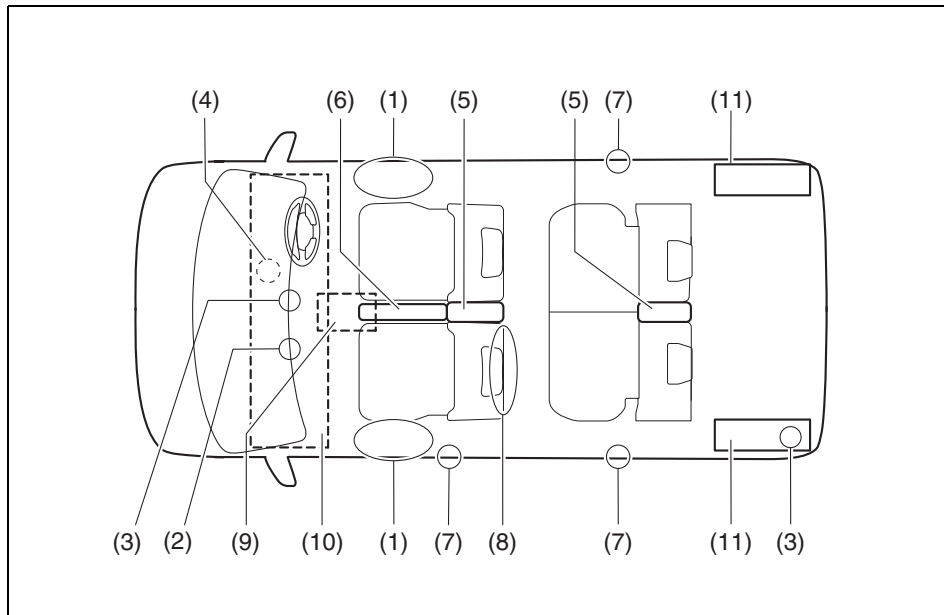
### 📌 アドバイス

携帯リモコンをドリンクホルダーや、ペットボトルホルダーに置いた場合、検知できないことがあります。（アドバンストキーレスエントリー&キーレスプッシュボタンスタートシステム装備車）



そのほかの装備

● 下図は代表例です。お車のタイプにより異なります。



64P5008G

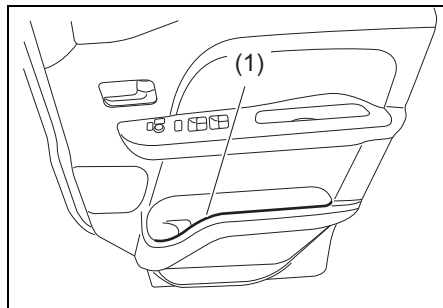
- (1) ドアポケット(※) ..... 5-16
- (2) ショッピングフック ..... 5-16
- (3) アクセサリーソケット(荷室はタイプ別装備) ..... 5-17
- (4) フットレスト(タイプ別装備) ..... 5-17
- (5) アームレスト(ひじ掛け)(タイプ別装備) ..... 5-18
- (6) センターコンソールトレイ(タイプ別装備) ..... 5-18
- (7) 可倒式アシストグリップ(タイプ別装備) ..... 5-19
- (8) 助手席シートバックポケット(タイプ別装備) ..... 5-19
- (9) オーバーヘッドコンソール(タイプ別装備)(※) ..... 5-19
- (10) オーバーヘッドシェルフ(タイプ別装備)(※) ..... 5-20
- (11) ラゲッジサイドポケット(タイプ別装備)(※) ..... 5-21

※携帯リモコンをこの場所に置いた場合、検知できないことがあります。(アドバンストキーレスエントリー&キーレスプッシュボタンスタートシステム装備車)

## ドアポケット

手回り品や小物などの収納にご使用ください。

### 前席ドア



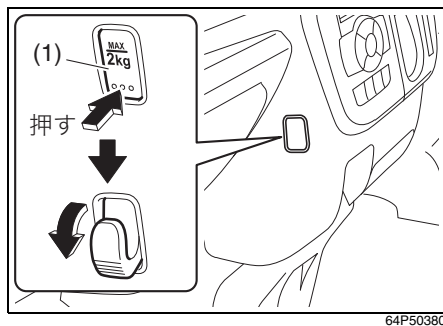
(1) ドアポケット

5

## ショッピングフック

買い物袋などをかけてご使用ください。

- 使用するときは、フック (1) の下部を押しながら回転させます。
- 使用後は、反転させてフックを格納します。



### 注記

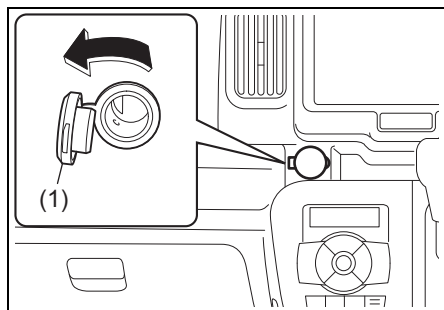
フックにかけるものは、2 kg 以下としてください。フックが破損するおそれがあります。

## アクセサリソケット

エンジンスイッチが **ACC** または **ON** のときに、電気製品の電源として使用できます。使用できる電気製品の規定容量はインパネと荷室あわせて12 V10 A (120 W) 以下です。

- 使用するときは、ふた (1) を開けます。

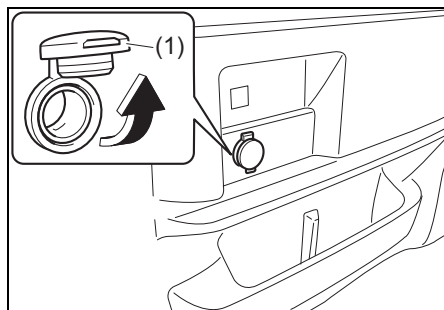
### インパネ



64P0276

### 荷室

### タイプ別装備



64P0277

### ⚠ 警告

- 使わないときは、ふたを閉めてください。ソケット内に異物が入ると、故障やショートの原因となります。
- 事故防止のため、マツダ純正用品以外の電気製品を使用しないでください。

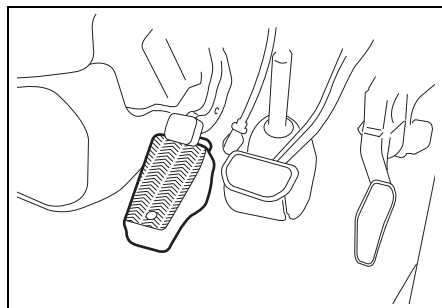
### 注記

- 規定容量は、インパネと荷室あわせて120 Wまでとなります。規定容量を超える電気製品を使用すると、ヒューズが切れることがあります。
- エンジン停止中に長時間使用すると、鉛バッテリーあがりの原因となります。また、エンジンがかかってもアイドリング状態で長時間使用すると、バッテリーがあがることがあります。

## フットレスト

### タイプ別装備

左足のささえとして使用します。



64P50300

## アームレスト (ひじ掛け)

タイプ別装備

手前に倒して使用します。

- 使用後は、持ち上げて収納します。

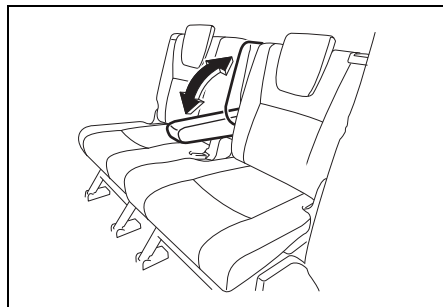
前席



64P0279

5

後席



64P0280

### ⚠ 警告

シートベルトは、アームレストの下を通してください。アームレストにベルトがかかっていると、シートベルトが本来の効果を発揮できません。



70K40011

### 注記

アームレストに腰をかけたり、荷物を乗せたりしないでください。アームレストが破損するおそれがあります。

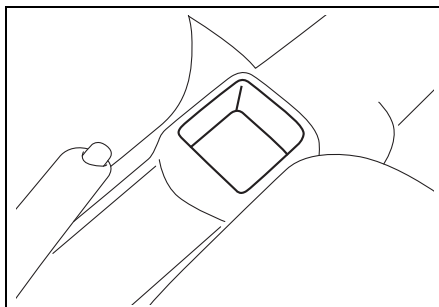
## センターコンソールトレイ

タイプ別装備

手回り品や小物などの収納にご使用ください。

マニュアル車

オートギヤシフト車



64P50070

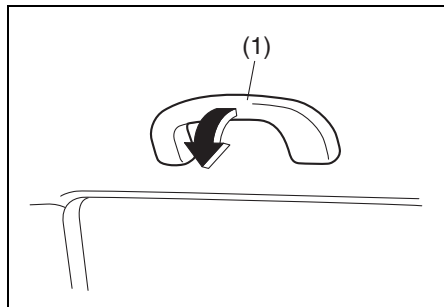
### ⚠ 警告

走行中にごろごり落ちるようなものを入れしないでください。ブレーキペダルやアクセルペダルにもものがはさまると確実なペダル操作ができなくなり、事故を起こすおそれがあります。

## 可倒式アシストグリップ

### タイプ別装備

アシストグリップ (1) を手前に倒して使用します。

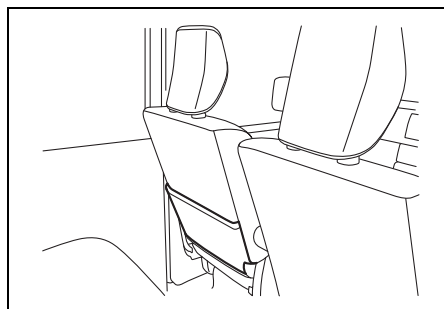


80J1233

## 助手席シートバックポケット

### タイプ別装備

雑誌や手荷物などの収納にご使用ください。



64P0281

## オーバーヘッドコンソール

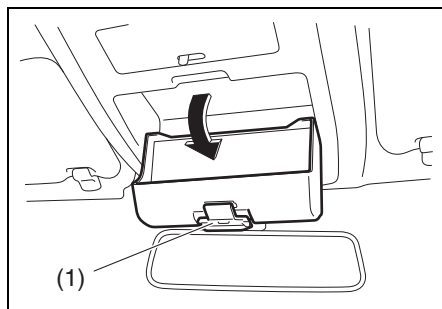
### タイプ別装備

手回り品や小物などの収納にご使用ください。

- 物を出し入れするとき以外は、ふたを閉めてください。

### ■ 標準ルーフ仕様車

開けるときは、レバー (1) を押します。

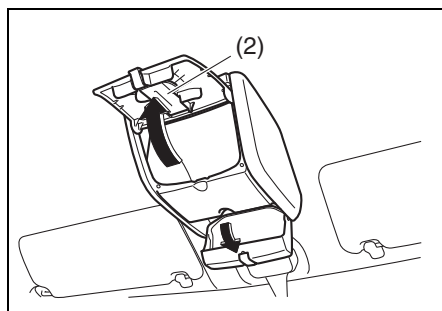


64P50410

### ■ ハイルーフ仕様車

前後にコンソールがあります。

- 後ろ側のコンソールの場合、ふたの裏側にカードホルダー (2) があります。



64P50420

## ▲ 注意

- ふたを開けたまま走行しないでください。ブレーキや加速、衝突のときなどに、中のものが飛び出すおそれがあります。
- 標準ルーフ仕様車は、コンソールに入れるものを合計300g以下としてください。また、ハイルーフ仕様車は、後ろ側のコンソールに入れるものを500g以下としてください。走行中の衝撃でふたが開いて、中のものが飛び出すおそれがあります。また、コンソール破損の原因となります。

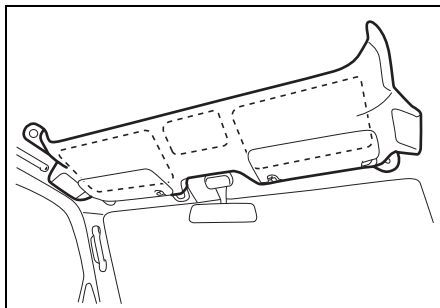
## 注記

- 炎天下で駐車するときは、コンソール内にプラスチック素材のメガネやカードを放置しないでください。車内が高温になるため、メガネやカードの変形やひび割れを起こすおそれがあります。  
→ 2-22ページ（ライターやメガネなどを放置しない）
- ふたを無理に閉めないでください。中のものやコンソールが破損するおそれがあります。
- メガネを収納するときは、ケースなどに入れてください。レンズに傷がつくおそれがあります。

## オーバーヘッドシェルフ

### タイプ別装備

手回り品や小物などの収納にご使用ください。



64P50090

## ▲ 注意

- オーバーヘッドシェルフにぶら下がったり、体重をかけたりしないでください。中のものが落ちてけがのおそれがあります。また、シェルフ破損の原因となります。
- ブレーキや加速、衝突のときなどに、中のものが飛び出すおそれがあるため、次のことをお守りください。
  - 堅いものや鋭利なものを収納しない
  - 本や雑誌などを重ねて収納しない
  - 缶ジュースなどの転がりやすいものを収納しない

注記

- 炎天下で駐車するときは、シェルフ内にプラスチック素材のメガネやカードを放置しないでください。車内が高温になるため、メガネやカードの変形やひび割れを起こすおそれがあります。  
→ 2-22ページ（ライターやメガネなどを放置しない）
- シェルフに収納するものは、左右、中央の各位置でそれぞれ500 g以下としてください。シェルフが破損するおそれがあります。

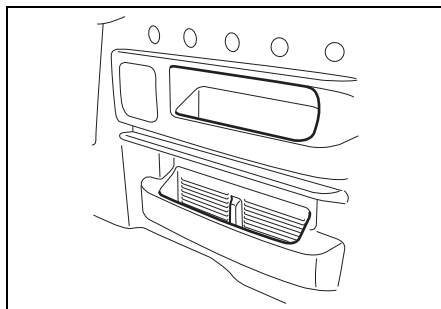
ラゲッジサイドポケット

タイプ別装備

手回り品などの収納にご使用ください。

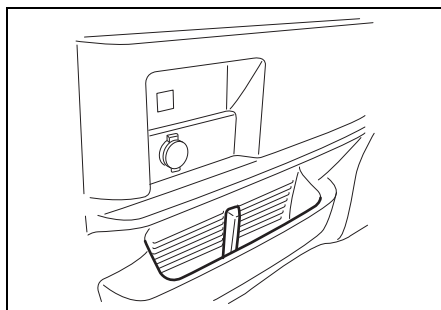
- ポケットは荷室両側にあります。

運転席側



64P0283

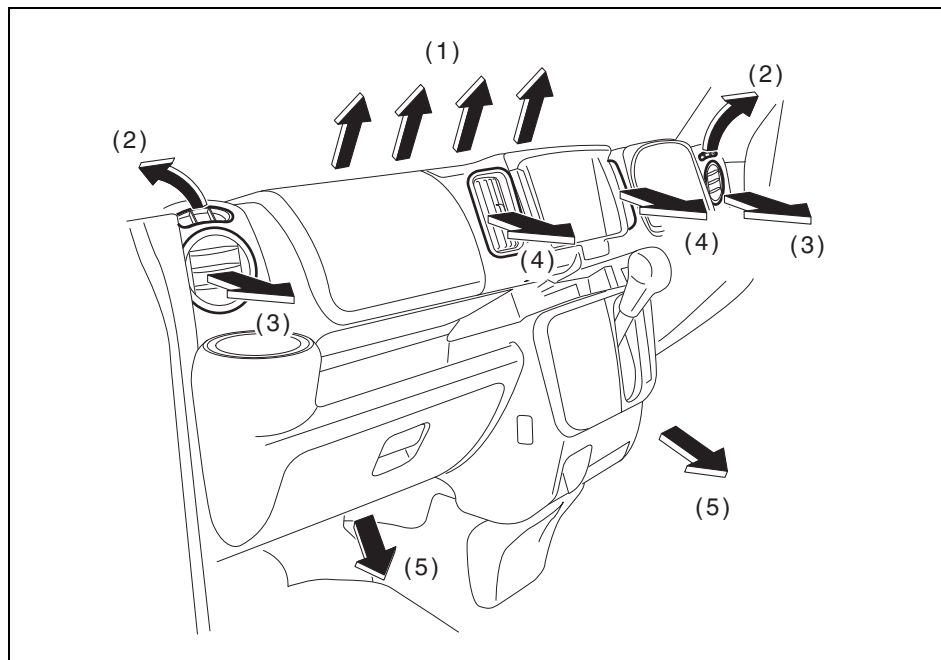
助手席側



64P0284

## エアコンの吹出し口

- 下図は代表例です。お車のタイプにより異なります。

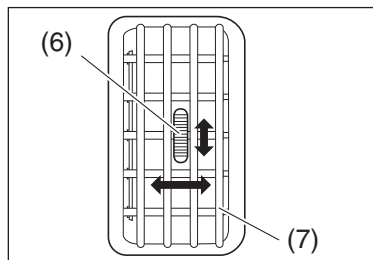


64P50440

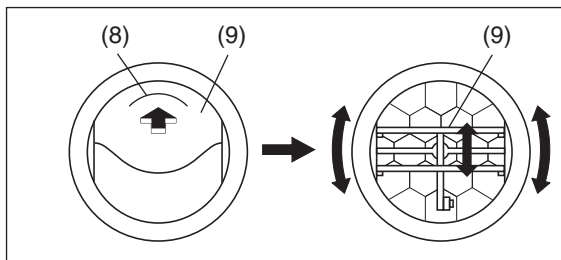
- (1) デフロスター
- (2) サイドデミスター
- (3) サイド吹出し口
- (4) 中央吹出し口
- (5) 足元吹出し口

- 中央吹出し口 (4) は、ノブ (6) を上下に、またはルーバー (7) を左右に動かすと、風の向きが調節できます。
- サイド吹出し口 (3) は、凹部 (8) を押して開いたルーバー (9) を、上下または回転させると風の向きが調節できます。また、サイド吹出し口は開閉ができます。

### 中央吹出し口



### サイド吹出し口



64P50110



**注意**

エアコンやヒーターからの温風に長時間さらされると、低温やけどのおそれがあります。とくに、お子さま、お年寄り、皮膚の弱い方が乗車される場合や、同乗者が仮眠される場合には、足元の吹き出し口からの温風に長時間さらされないように注意してください。

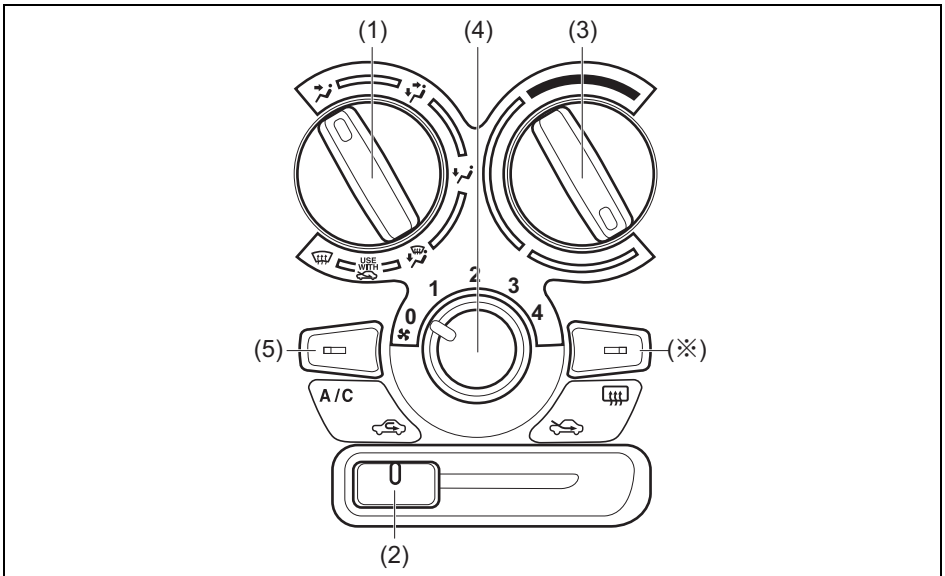
**アドバイス**

運転席や助手席のドアガラスがくもったときは、ドアガラスに風が直接当たるようにサイド吹き出し口を調節すると、より早くくもりが取れます。

**マニュアルエアコン**

タイプ別装備

5



64P0339



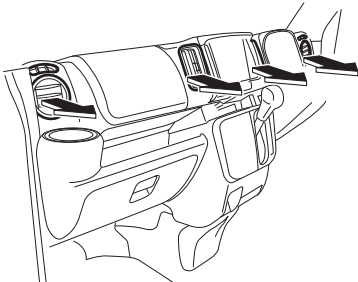
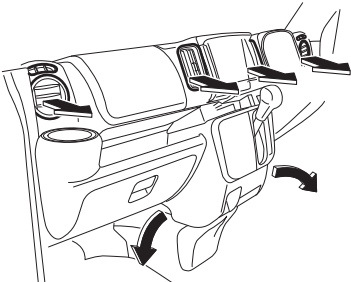
- (1) 吹き出し口切替えダイヤル
- (2) 内外気切替えレバー
- (3) 温度調節ダイヤル
- (4) ファン(風量)調節ダイヤル
- (5) エアコンスイッチ

※リヤデフォグスイッチについては、5-34ページをお読みください。



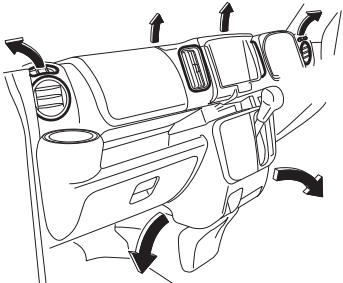
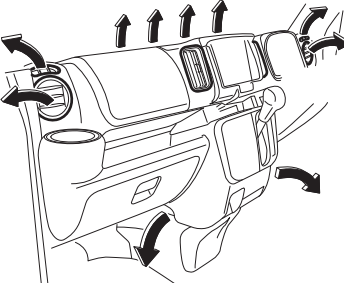
## 各ダイヤル、スイッチ、レバーの使いかた



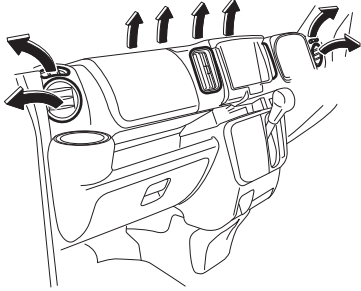

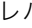
### ■ 吹き出し口切替えダイヤル

使用目的にあわせて、吹き出し口切替えダイヤルを左右にまわして切り替えます。

目的	上半身に送風したいとき	上半身、足元に送風したいとき
ダイヤル		
吹き出し口	 <p style="text-align: right;">64P50450</p>	 <p style="text-align: right;">64P1021</p>

5

目的	足元に送風したいとき	足元への送風と窓ガラスのくもりを取りたいとき
ダイヤル		
吹き出し口	 <p style="text-align: right;">64P1022</p>	 <p style="text-align: right;">64P1023</p>



目的	窓ガラスのくもりを取りたいとき	アドバイス
ダイヤル		
吹出口	 <p style="text-align: right;">64P50490</p>	<p>このマークは、窓ガラスのくもりを早く取るためのアドバイスです。</p> <p>吹出し口切替えダイヤルを  または  にして内外気切替えレバーを外気導入にすると、内気循環にくらべて窓ガラスのくもりが早く取れます。</p>

アドバイス

運転席や助手席のドアガラスがくもったときは、ドアガラスに風が直接当たるようにサイド吹出し口を調節すると、より早くくもりが取れます。

■ 内外気切替えレバー

内外気切替えレバーを左に操作すると、内気循環になります。右に操作すると、外気導入になります。

位置	状態
 (外気導入)	外気を導入しています。 ● 通常はこの位置でお使いください。
 (内気循環)	外気をしゃ断しています。 ● トンネル内や渋滞時など外気が汚れているときや、早く冷暖房したいときにお使いください。


アドバイス

- 長時間、内気循環にするとガラスがくもりやすくなります。
- エアコンシステムへの不快な臭いの吸着・発生を抑えるために、長時間駐車するときは「外気導入」にしておくことをおすすめします。

## ■ 温度調節ダイヤル

温度調節ダイヤルを時計方向にまわすと、温度が高くなります。反時計方向にまわすと、温度が低くなります。

### 頭寒足熱暖房

吹出し口切替えダイヤルの位置が  のときに、温度調節ダイヤルを中間の位置に操作すると、頭寒足熱暖房になります。

- 足元に温かい風が吹き出し、上半身には比較的低い温度の風を吹き出します。
- エアコンを作動させると、さらに温度差のある効果的な頭寒足熱暖房ができます。

## ■ ファン（風量）調節ダイヤル

ファン（風量）調節ダイヤルをまわすと、風量が調節できます。

ダイヤル位置	0	1 2 3 4
風量	停止	弱←→強

### 注記

長時間の停車や渋滞では、鉛バッテリー保護のため風量を弱くしてください。

## ■ エアコンスイッチ

エンジンをかけ、ファン（風量）調節ダイヤルを停止の位置から時計方向にまわし、エアコンスイッチを押します。除湿された風が吹き出すとともに、スイッチ内の表示灯が点灯します。

止めるときは、スイッチをもう一度押します。

### 除湿暖房

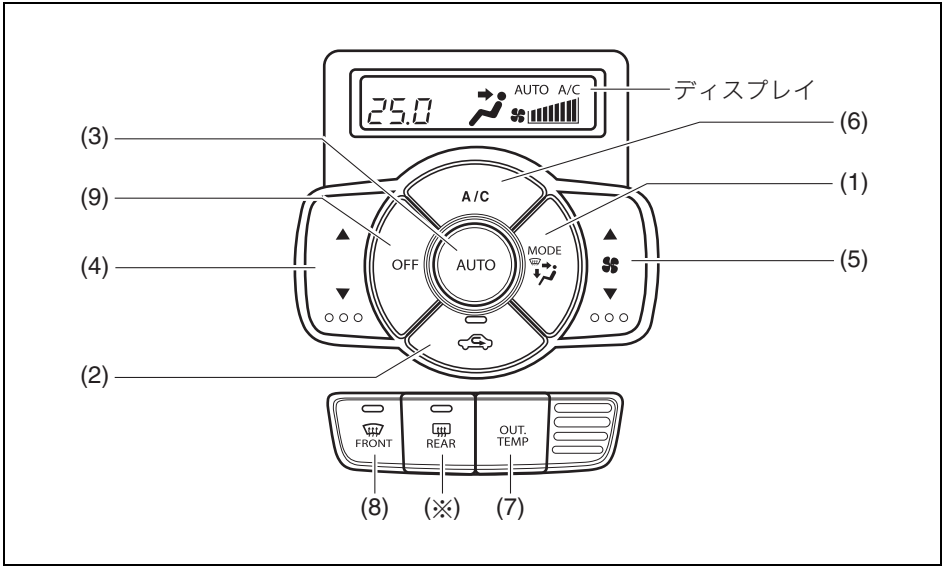
暖房しているときにエアコンスイッチを入れると、除湿された温風が吹き出して、こち良い暖房になります。

### ⚠️ アドバイス

- 装置保護のため、エアコンの冷却器を通る空気の温度が0°C近くまで下がると、エアコンが切れます。このため、外気温が0°C近くまで下がっているときに外気導入にすると、エアコンが作動しません。
- エアコンスイッチを入れると、しばらくの間白い霧が吹き出すことがあります。これはしめった空気が急に冷やされて発生するもので、異常ではありません。

オートエアコン

タイプ別装備



- (1) モード(吹出し口)切替えスイッチ
- (2) 内外気切替えスイッチ
- (3) オートスイッチ
- (4) 温度調節スイッチ
- (5) ファン(風量)調節スイッチ
- (6) エアコンスイッチ
- (7) 外気温表示スイッチ
- (8) デフロスタースイッチ
- (9) OFFスイッチ

※リヤデフォッガースイッチについては、5-34ページをお読みください。

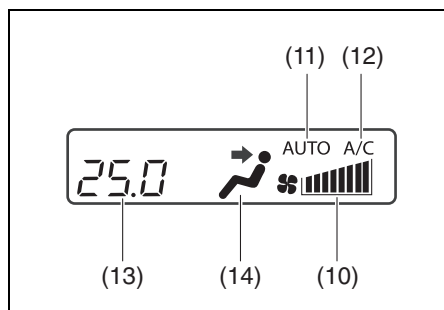
## オートエアコンの使いかた

### ■ 通常の使いかた（自動で使うとき）

オートスイッチ (3) を押して温度調節スイッチ (4) で希望の温度を設定すると、各機能が自動制御されます。ただし、デフロスター位置へは自動で切り替わりません。

→ 5-31ページ (オートスイッチ)

- 1 エンジンをかけ、オートスイッチ (3) を押します。ディスプレイに次のように表示 (代表例) されます。



- (10)風量 (13)設定温度  
(11)AUTO表示 (14)吹出し口  
(12)A/C表示

- 冷房や除湿をしないときは、エアコンスイッチ (6) を押してエアコンを止めてください。エンジンへの負荷が軽減され、燃費の向上につながります。ただし、エアコンを止めると、室内温度を外気温以下にはできません。

- フロントガラス、運転席・助手席ドアガラスがくもったときは、デフロスタースイッチを押すか、モード (吹出し口) 切替えスイッチを押して「デフロスター / 足元」位置へ切り替えてください。  
→ 5-30ページ (モード切替えスイッチ)  
→ 5-33ページ (デフロスタースイッチ)

- 2 温度調節スイッチ (4) を操作して希望温度を設定します。設定温度はLO、18°C～32°C、HIの間で、0.5°C間隔で設定できます。

- 25°Cを基準に希望の温度を設定してください。ただし、外気温によっては、希望の設定温度にならないことがあります。

- 3 作動を停止するときは、OFFスイッチ (9) を押します。

### アドバイス

- エンジンを停止しても設定温度を記憶しています。
- AUTO作動中に、ファン（風量）調節スイッチ（5）、モード（吹出し口）切替えスイッチ（1）のいずれかを操作すると、操作したスイッチの機能が優先されて**AUTO**表示が消えます。ただし、操作したスイッチ以外は自動制御となります。
- AUTO作動中にデフロスタースイッチ（8）を押すと、**AUTO**表示が消えて風量が増加し、外気導入となってエアコンが作動します。ただし外気温が低いと、エアコンが作動しないこともあります。
- 外気温が低くエンジンが冷えているときや、外気温が高いときは、冷風や熱風が吹き出すのを防ぐため、しばらくの間、風が少量しか吹き出さないことがあります。
- エンジンスイッチが **ON** のときに、ディスプレイの **AUTO** 表示が点滅したときは、システムの異常が考えられます。マツダ販売店で点検を受けてください。

### ■ 手動で使うとき



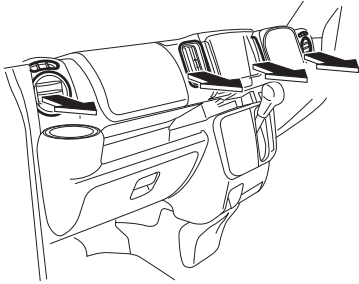
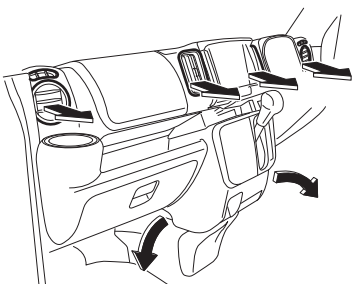
好みにあわせてスイッチを操作してください。



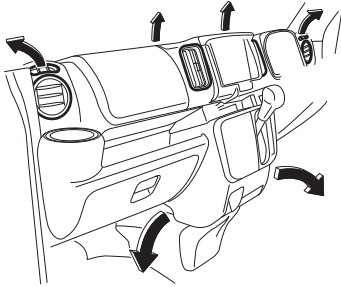
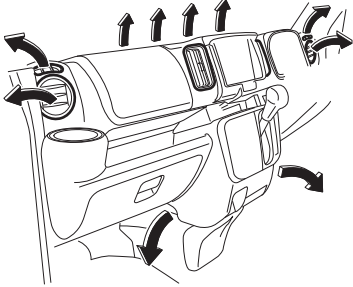
- AUTO 作動中でも、操作したスイッチの機能が優先され、操作したスイッチ以外は自動制御されます。
- すべての作動を AUTO にもどすときは、オートスイッチ（3）を押します。
- 止めるときは、OFFスイッチ（9）を押します。

## 各スイッチの使いかた

### ■ モード（吹出し口）切替えスイッチ

モード（吹出し口）切替えスイッチを押すごとに吹出し口が切り替わり、ディスプレイの表示も切り替わります。

目的	上半身に送風したいとき	上半身、足元に送風したいとき
表示		
吹出し口	 64P50450	 64P1021

目的	足元に送風したいとき	足元への送風と窓ガラスのくもりを取りたいとき
表示		
吹出し口	 64P1022	 64P1023



### ⚠️ アドバイス

運転席や助手席のドアガラスがくもったときは、ドアガラスに風が直接当たるようにサイド吹出し口を調節すると、より早くくもりが取れます。



## ■ 内外気切替えスイッチ

内外気切替えスイッチを押すごとに、内気循環と外気導入が交互に切り替わります。内気循環のときに、スイッチ内の表示灯が点灯します。

表示	状態
(消灯)  (外気導入)	外気を導入しています。 ●通常はこの位置でお使いください。
(点灯)  (内気循環)	外気をしゃ断しています。 ●トンネル内や渋滞時など外気が汚れているときや、早く冷暖房したいときにお使いください。

### ⓘアドバイス

- 長時間、内気循環にするとガラスがくもりやすくなります。
- 外気と内気の温度差により、外気導入、内気循環のどちらかに固定される場合があります。必要に応じて、内外気切替えスイッチを押して切り替えてください。
- スイッチ内の表示灯はファンやエアコンの作動の有無に関係なく、内気循環のときに点灯します。
- エアコンシステムへの不快な臭いの吸着・発生を抑えるために、長時間駐車するときは「外気導入」にしておくことをおすすめします。

## ■ オートスイッチ

オートスイッチを押すと、ディスプレイに **AUTO A/C** が表示され、次の機能が自動制御されます。

- 吹出し風量の調節
- 吹出し口の切替え
- 内気循環/外気導入の切替え


### 内気循環/外気導入の自動制御

手で内気循環を選択しているときは、オートスイッチを押しても内気循環はそのまま自動制御されません。内気循環/外気導入の切替えを自動制御にもどすには、次のようにします。

1 内外気切替えスイッチ (2)、またはデフロスタースイッチ (8) を押して外気導入に切り替えます。

2 オートスイッチを押します。

### 頭寒足熱暖房

AUTO 作動中、吹出し口切替え表示が  のときに、頭寒足熱暖房になります。

- 足元に温かい風が吹き出し、上半身には比較的低い温度の風が吹き出します。
- エアコンを作動させると、さらに温度差のある効果的な頭寒足熱暖房ができます。

## ■ 温度調節スイッチ

温度調節スイッチを操作すると、LO、18℃～32℃、HI の間で設定温度を変更できます。設定温度はディスプレイに表示されます。

- 温度を高くするときは▲、低くするときには▼を押します。
- 連続調節するときは、長押しします。

- 18℃のときにスイッチの▼を押すと、ディスプレイに **LO** が表示され、最大冷房になります。また、32℃のときにスイッチの▲を押すと、ディスプレイに **HI** が表示され、最大暖房になります。

## ⓘアドバイス

**LO** または **HI** が表示されているときは、急に風量が最大となったり、急に吹出し温度が変化したりする場合がありますが、異常ではありません。

## ■ ファン（風量）調節スイッチ

ファン（風量）調節スイッチを押すと、風量が調節できます。風量はディスプレイに表示されます。

- 風量を大きくするときは▲、風量を小さくするときは▼を押します。
- 連続調節するときには、長押しします。
- ファンを停止するときには、OFF スイッチ（9）を押します。

## ■ エアコンスイッチ

ファン作動中に使用できます。

- エアコンスイッチを押すごとに、エアコン（冷房・除湿機能）の作動と停止が交互に切り替わり、ディスプレイの表示も切り替わります。

### 除湿暖房

暖房しているときにエアコンスイッチを入れると、除湿された温風が吹き出し、ここち良い暖房になります。

## ⓘアドバイス

- 装置保護のため、エアコンの冷却器を通る空気の温度が0℃近くまで下がると、エアコンが切れます。このため、外気温が0℃近くまで下がっているとき外気導入にすると、エアコンが作動しません。
- エアコンスイッチを入れると、しばらくの間白い霧が吹き出すことがあります。これはしめった空気が急に冷やされて発生するもので、異常ではありません。

## ■ 外気温表示スイッチ

外気温表示スイッチを押すと、ディスプレイに約5秒間、外気温が表示されます。

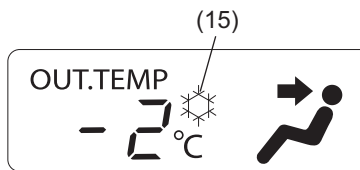
表示中にもう一度押すと、表示が消えます。

- 外気温が氷点下近くなると、フリーズマーク（雪の結晶マーク）が点灯します。路面が凍結しているおそれがありますので、とくに慎重に運転してください。

→ 6-17ページ

（雪道を走行するとき）

図の値は表示例です



64P0296

(15)フリーズマーク

**▲ 注意**

フリーズマークの点灯は目安です。気象状況によっては、フリーズマークが点灯しなくても路面が凍結している場合があります。注意して走行してください。

**↓m アドバイス**


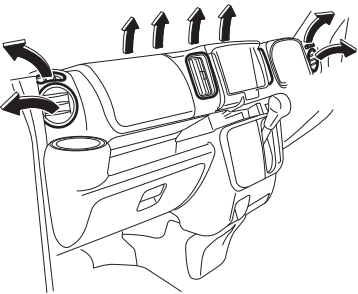
- 外気温はセンサー取り付け部の温度を表示していますので、実際の外気温と異なる場合があります。
- 次の場合は、正しい外気温が表示されなかったり、温度表示の更新が遅くなったりすることがありますが、故障ではありません。
  - 停車時または低速走行時
  - 外気温が急激に変化したとき（車庫、トンネルの出入口付近など）
- フリーズマークは、外気温を表示していないときにも点灯します。

**■ デフロスタースイッチ**

デフロスタースイッチを押すと、自動的にエアコンが作動し、吹き出し口が切り替わります。同時にスイッチ内の表示灯が点灯し、ディスプレイの表示も切り替わります。

もう一度押すと、デフロスタースイッチを押す前の制御にもどります。（オート制御の場合、吹き出し口や内外気、風量の状態が変わることがあります）

- 内気循環になっているときは、外気導入に切り替わります。
- 風量が自動的に増加します。ファン（風量）調節スイッチを操作して、好みの風量にも調節できます。
- エアコンが必要ないときは、エアコンスイッチを押して停止してください。

目的	窓ガラスのくもりを取りたいとき
表示	
吹出出口	 <p style="text-align: right;">64P50490</p>

**↓m アドバイス**

- 内気循環に切り替えると、くもりが取れにくくなります。
- 設定温度を低くすると、窓ガラスの外側に露がつくことがあります。
- 設定温度を高くすると、早くくもりが取れます。
- 外気温が低いときは、エアコンが作動しないこともあります。
- スイッチ内の表示灯は吹き出し口がデフロスター位置にあると、ファンやエアコンを停止させた状態でも点灯します。
- 運転席や助手席のドアガラスがくもったときは、ドアガラスに風が直接当たるようにサイド吹き出し口を調節すると、より早くくもりが取れます。

**■ OFFスイッチ**

OFFスイッチを押すと、ファンが停止してエアコンも止まります。

## リヤデフォグスイッチ

エンジン回転中に使用でき、バックドアガラスの内側のくもりを取ります。

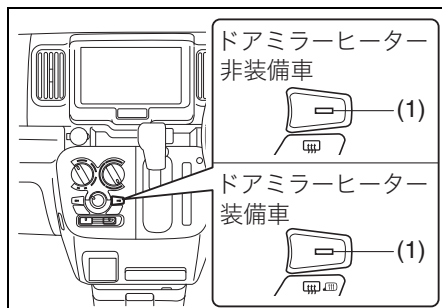
ドアミラーヒーター装備車では、同時にドアミラーも暖められ、ミラーについたくもりを取ります。

→ 3-43ページ

### (ドアミラーヒータースイッチ)

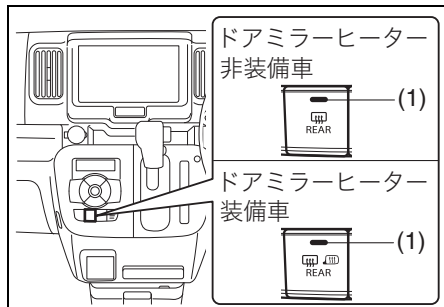
- スイッチを押すとバックドアガラスが暖められて、スイッチ内の表示灯 (1) が点灯します。  
もう一度押すとスイッチが切れます。
- 約 15 分連続で使用すると、自動的にスイッチが切れます。
- 使用中にエンジンスイッチを **ACC** または **LOCK** (OFF) にすると、エンジンを再始動しても自動的にスイッチは入りません。

### マニュアルエアコン装備車



64P50500

### オートエアコン装備車



64P50510

## 注記

- 鉛バッテリー保護のため、くもりが取れたらすみやかにスイッチを切ってください。また、雪を溶かしたり、雨水を乾燥させたりする目的で使用しないでください。
- バックドアガラスの室内側をふくときは、熱線や端子を傷つけないように、水を含ませたやわらかい布で熱線に沿ってふいてください。

### アドバイス

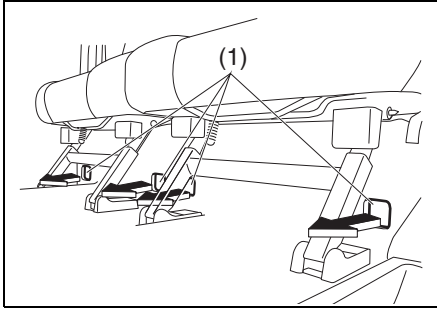
エンジン停止中はスイッチが入りません。

## リヤヒーターの使いかた

タイプ別装備

### リヤヒーターの吹出し口

エンジン冷却水が暖まっているときにリヤヒーターを作動させると、後席足元の吹出し口(1)から温風が吹き出てきます。



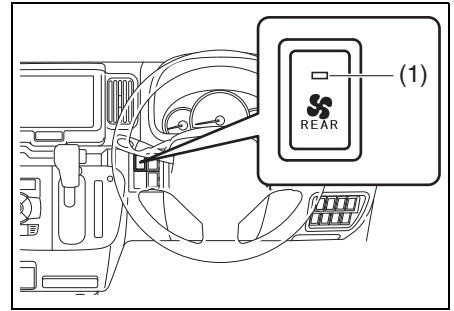
#### ⚠️ アドバイス

エンジン冷却水が冷えているときは、温風が吹き出てきません。

## リヤヒータースイッチ

エンジンスイッチが **ON** のときに使用できます。

- スイッチを押すと、リヤヒーターが作動し、スイッチ内の表示灯 (1) が点灯します。  
もう一度押すとスイッチが切れます。



- 上図のインパネは代表例です。お車のタイプにより異なります。

#### 注記

エンジン停止中に長時間使用しないでください。鉛バッテリーあがりの原因となります。

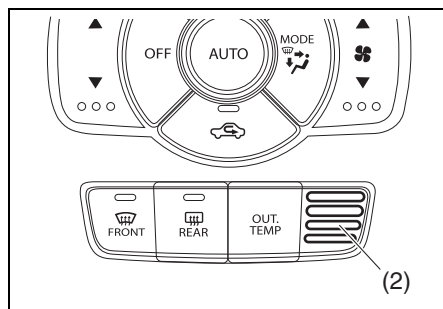
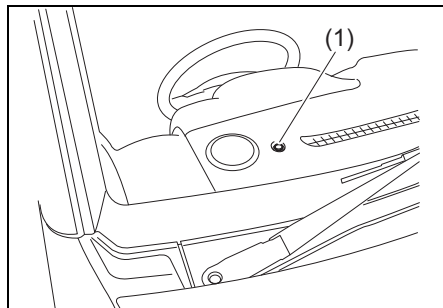
## エアコンの上手な使いかた

### 温度感知装置

#### オートエアコン装備車

オートエアコンは、日射センサー (1)、室温センサー (2)、外気温センサーなどによって周囲の状況を検知し、自動制御しています。

#### インパネ運転席側



#### アドバイス

日射センサーの上や周囲にものを置いたり、ガラスクリーナーなどを吹きかけたままにしたりしないでください。また、室温センサーにシールなどを貼って、ふさがないようにしてください。センサー感度が低下し、正常に自動制御されなくなります。

## エアコンガスを充填するときは

エアコンガスは、必ず冷媒 HFC134a (R134a) を使用してください。

- エアコンガスを充填するときは、マツダ販売店にご相談ください。
- 地球環境を守るため、エアコンガスを大気中に放出しないでください。エアコンの修理や廃車時の処理は、マツダ販売店にご相談ください。
- 冷房性能が低下してきたと感じた場合は、マツダ販売店で点検を受けてください。

## 長期間使用しないときは

月に1回程度はエアコンを作動させ、エアコン装置の各部にエアコンガスを循環させてください。エアコンガスには各部の潤滑に必要なオイルが含まれていますので油汚れを防ぐことにより性能を維持します。

## 炎天下に駐車したときは

長時間、炎天下に駐車すると、室内が高温になります。ドアや窓を開けて室内を換気しながら、冷房をしてください。

## エアフィルターを清掃、交換するとき

エアコンを快適に使用するために、エアフィルターを取り付けています。エアフィルターは定期的に清掃、交換してください。

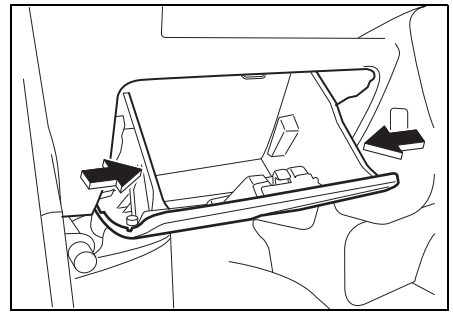
地域	清掃時期の目安	交換時期の目安
寒冷地、粉じんの多い地域	5,000 kmごと、または6か月ごと	車検ごと
上記以外の地域	10,000 kmごと、または12か月ごと	車検ごと

### アドバイス

- エアフィルターを清掃または交換の際は、車内部品を破損するおそれがありますので、マツダ販売店での清掃／交換（有料）をおすすめします。
- 新しいエアフィルターはマツダ販売店でご購入ください。

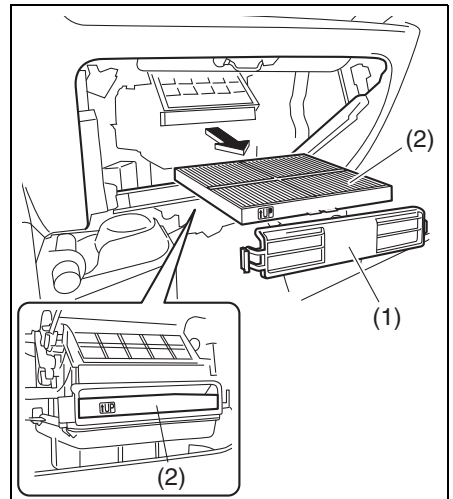
## ■ エアフィルターの取り外し

- 1 グローブボックスの側面を矢印の方向に押し込み、取り外します。



64P0302

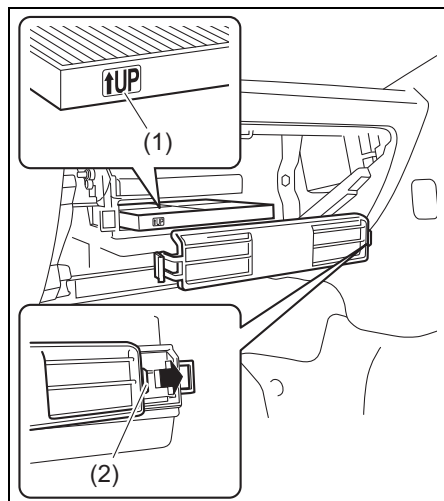
- 2 ホルダー（1）を外し、エアフィルター（2）を取り出します。



64P50250

## ■ エアフィルターの取り付け

- 1 エアフィルターは、取り付け方向マーク (1) の矢印を上向きにして挿入します。
- 2 ホルダー右側のつめ (2) をケース側にひっかけてから取り付けます。



5

## アンテナ

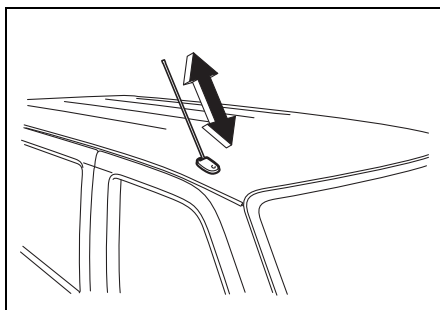
### ⚠️アドバイス

アンテナで受信できるラジオの電波は使用環境により変わるため、ビルの谷間などでは良好な受信状態を保てないことがあります。

## ピラーアンテナ

### タイプ別装備

ラジオを聞くとときは、ピラーアンテナをいっぱいまで伸ばします。



64P0077

## 注記

自動洗車機にかけるときや屋根の低い車庫に入るときなどは、アンテナを収納してください。アンテナが破損したり、曲がって収納できなくなったりします。



## ルーフアンテナ

### タイプ別装備

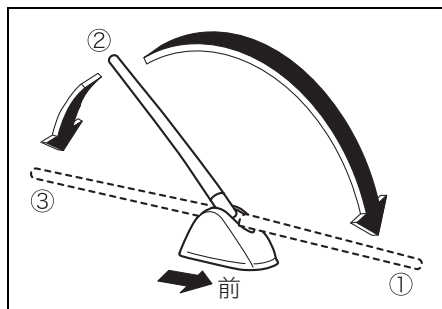
車両後部の運転席側にあります。

### ■ アンテナの調節

アンテナの位置は3段階（①、②、③）に調節できます。

- 調節は手でアンテナを動かして行ないます。
- ラジオやワンセグテレビを視聴するときは、アンテナを②の位置に固定してください。

アンテナが①または③の位置に倒れていると、ラジオやワンセグテレビの受信が正常にできないことがあります。



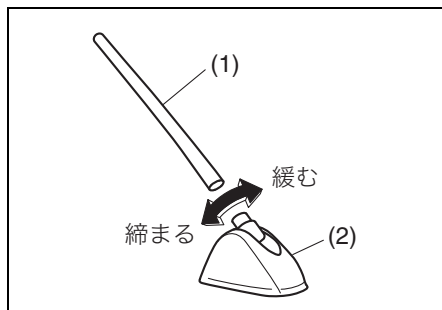
50M0162

### 注記

車庫の天井などにアンテナが当たるときは、手でアンテナを①または③の位置に倒してください。

### ■ アンテナの脱着

- 取り外すときはアンテナ（1）を反時計方向にまわします。
- 再び取り付けるときは手でアンテナをベース部（2）にねじ込み、しっかりと取り付けてください。



50M0160

### 注記

次のようなときには、アンテナを取り外してください。アンテナを損傷するおそれがあります。

- 自動洗車機にかけるとき
- ボディカバーをかけるとき
- 降雪時に長時間駐車するとき

### オーディオ機能について

#### 安全運転のさまたげにならない音量でお聞きください

- 音楽などを聞いているときに、車内または車の近くで携帯電話を使用すると、スピーカーからノイズ（雑音）が聞こえることがあります。これは故障ではありません。
- ナビゲーションまたはオーディオが不法電波の影響を受けると、正常に作動しないことがあります。
- ナビゲーションまたはオーディオの機能については、次の参照先または別冊のオーディオマニュアルをお読みください。
  - 5-41ページ（AM/FMラジオ）
  - 5-43ページ（CDプレーヤー）

#### 警告

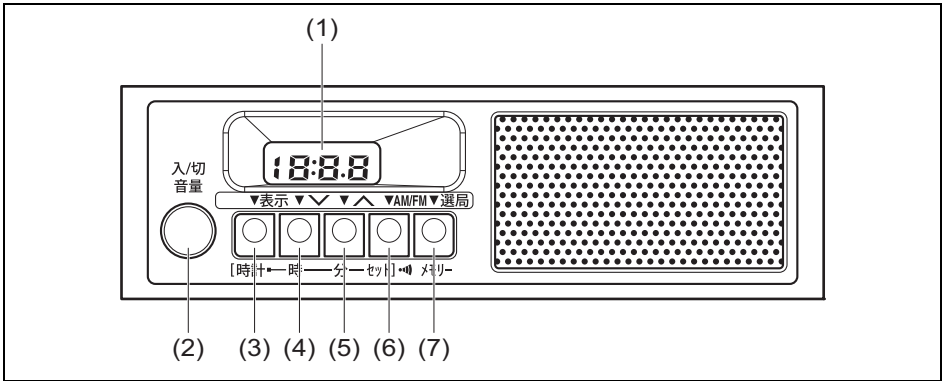
走行中はナビゲーション、またはオーディオを操作しないでください。操作に気を取られて、思わぬ事故を起こすおそれがあります。

#### 注記

エンジンを停止したまま長時間ナビゲーション、またはオーディオを使うと、鉛バッテリーあがりの原因となります。

AM/FMラジオ

タイプ別装備



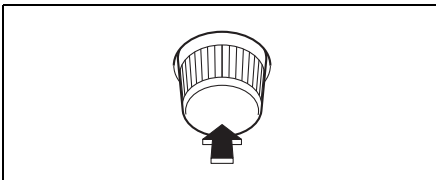
64P0304

- (1) ディスプレイ
- (2) 電源/音量ノブ
- (3) 表示切替えボタン
- (4) ダウンボタン
- (5) アップボタン
- (6) AM/FM切替えボタン
- (7) 選局/メモリーボタン

基本操作

■ 電源を入れる

エンジンスイッチが **ACC** または **ON** のときに、電源/音量ノブ (2) を押します。

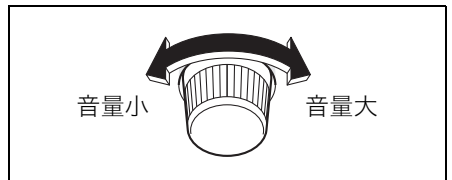


64P0079

- もう一度押すと、電源が切れます。

■ 音量を調節する

電源/音量ノブ (2) をまわします。



64P0080

- 時計方向にまわすと、音量が大きくなります。反時計方向にまわすと、小さくなります。

▲ 注意

- 車外の音が聞こえる音量で使用してください。
- 電源を切るときは、音量を小さくしてください。電源を入れたときに突然大きな音が出ると、聴力障害などの原因となります。

## ■ 聞いている放送局の周波数を確認する

表示切替えボタン (3) を押します。

- 周波数は約 5 秒間表示され、そのあと時計表示にもどります。
- 周波数を表示しているときに早く時計表示に切り替えたい場合は、表示切替えボタン (3) をもう一度押します。

## 選局をする

### ■ AM/FMを選ぶ

ラジオを聞いているときにAM/FM切替えボタン (6) を押します。

- 押すたびに、AM/FMが交互に切り替わります。

### ■ 交通情報を聞く

ラジオを聞いているときに、AM/FM切替えボタン (6) を長押しします。

- 交通情報放送局 (AM1620kHz) を受信します。
- もう一度押すと、もとの放送局にもどります。

### ■ 自動選局をする

アップ/ダウンボタンを、ディスプレイに表示されている周波数が変わりだすまで長押しします。

- 周波数の高い方へ選局するときは、アップボタン (5) を長押しします。
- 周波数の低い方へ選局するときは、ダウンボタン (4) を長押しします。
- 放送局のあるところで、自動的に選局が止まります。
- 受信電波が弱いところでは、自動選局ができませんことがあります。
- 自動選局を取り消したいときは、選局ボタンをもう一度押してください。

## ■ 手動選局をする

アップ/ダウンボタンを短押しして、希望の周波数にあわせます。

- 周波数の高い方へ選局するときは、アップボタン (5) を押します。
- 周波数の低い方へ選局するときは、ダウンボタン (4) を押します。
- ボタンを押すごとに FM は 0.1MHz、AMは9kHzずつ変化し、ディスプレイに周波数が表示されます。

## 放送局の記憶

よく聞く放送局をあらかじめ記憶させておくことにより、選局/メモリーボタン (7) でその放送局を選択することができます。

- 選局/メモリーボタンを押すたびに 1CH → 2CH → 3CH → 4CH → 5CH → 6CH → 1CHとチャンネルが変わります。
- AM/FM各6局まで放送局を記憶させることができます。

## ■ 放送局を記憶させる

1 AM/FM切替えボタン (6) を押し、希望するバンド (AM/FM) に切り替えます。

2 選局/メモリーボタンで記憶させるチャンネルを選択します。

3 記憶させたい放送局を選局します。

4 ブザーが“ピッ”と鳴るまで、選局/メモリーボタンを長押しします。

⌵アドバイス

- 記憶されるチャンネルは、直前に選局／メモリーボタンで選択したチャンネルになります。記憶させるチャンネルを選んだあとの選局は、アップボタン (5) またはダウンボタン (4) で行なってください。
- 鉛バッテリーを外すと記憶が消去されます。設定をやり直してください。

■ 放送局を呼び出す

記憶させてあるバンドに切替え、選局／メモリーボタン (7) を押します。ディスプレイに呼び出された放送局の周波数が表示されます。

時計をあわせる

ディスプレイが時計表示のときに、あわせることができます。

■ 時のあわせかた

表示切替えボタン (3) を押しながら、ダウンボタン (4) を押します。

- ダウンボタンを長押しすると、“時”が早送りされます。

■ 分のあわせかた

表示切替えボタン (3) を押しながら、アップボタン (5) を押します。

- アップボタンを長押しすると、“分”が早送りされます。

■ 時報あわせのしかた

表示切替えボタン (3) を押しながら、AM/FM切替えボタン (6) を押します。

- 分が00～29のときは分を00にもどします。  
例：10：20 → 10：00
- 分が31～59のときは、時を進め、分を00にします。  
例：11：48 → 12：00

⌵アドバイス

鉛バッテリーを外すと記憶が消去されます。時計あわせをやり直してください。

CDプレーヤー

タイプ別装備

CDの演奏について

- 車内が極度に冷えた状態で、ヒーターを入れてすぐに本機を使用すると、CDや本機内部の光学部品がくもって正常に再生できない場合があります。CDがくもっているときは、やわらかい布でふいてください。光学部品がくもったときは、電源を入れた状態で1時間ほど放置すると自然にくもりがとれ、正常な状態にもどります。
- 悪路などで車体が激しく振動すると、CDが音飛びを起こすことがあります。

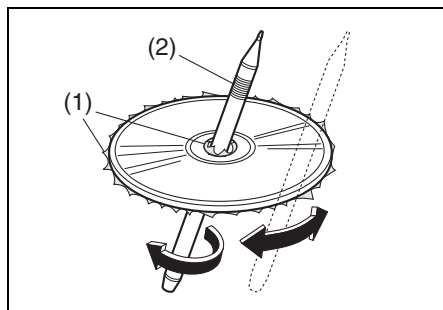
## CDについて

下記マークのついた CD をご使用ください。ハート形や八角形など、特殊形状の CD は使用しないでください。



72M00518

- CD-R/CD-RW は、音楽用 CD-R/CD-RW だけを使用してください。また、録音状態によっては再生できない場合があります。
- 各種コピーコントロールCDは、CD規格に合致しない特殊ディスクであり、再生できない場合があります。CDの発売元にお問い合わせください。
- 新しいディスクは、ディスクの周囲に「バリ」が残っていることがあります。このようなディスクを使用すると、再生できなかつたり音飛びの原因となつたりします。ディスクにバリがあるときは、ボールペンなどでバリを取り除いてからお使いください。



80J1168

(1) バリ

(2) ボールペン

## 注記

- CD-R/CD-RW は、通常の音楽 CD に比べて高温多湿の環境に弱く、車内に長時間放置すると再生できない場合があります。
- 記録面に、傷、指紋、ほこり、汚れなどをつけないでください。
- レーベル面（印刷面）や記録面にシール、シート、テープなどを貼らないでください。
- テープやレンタルCDのラベルなどの糊がはみ出したり、はがしたあとがあつたりするCDは使用しないでください。そのままCDプレーヤーに入れると、CDが取り出せなくなつたり、故障の原因となつたりします。
- 8 cm シングルCDは再生できません。アダプターを付けた状態でも本機に挿入しないでください。

## ■ CDは次のような場所には保管しない

- 直射日光の当たる場所
- 湿気やほこりの多い場所
- 暖房の熱が直接当たる場所

## ■ お手入れ

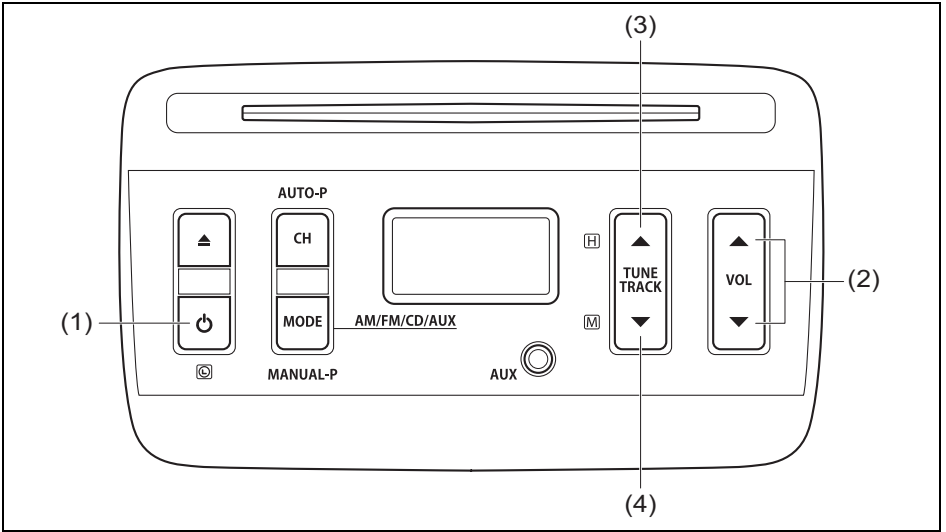
汚れたときは、内側から外側へ向かってやわらかい布でよくふいてください。

## 注記

レコードクリーナー液やアルコールなどでふかないでください。

基本操作

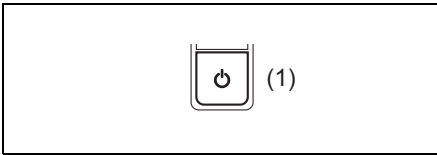
※イラストは代表例です。お車のタイプにより、このイラストと異なることがあります。



- (1) 電源ボタン (2) 音量調節ボタン (3) アップボタン  
 (4) ダウンボタン

■ 電源を入れる

エンジンスイッチが **ACC** または **ON** のときに、電源ボタン (1) を押します。



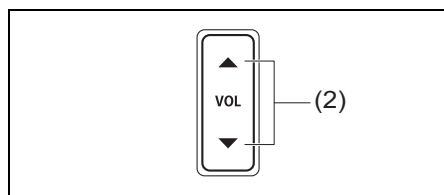
- 電源を入れると、前回の操作終了時のモードがディスプレイに表示されます。
- もう一度押すと、電源が切れます。

⚠️ アドバイス

エンジンスイッチが **ACC** または **ON** のときは、オーディオの電源が切れていても時計は表示されます。

## ■ 音量を調節する

音量調節ボタン (2) を押します。



- 上側のボタンを押すと大きくなり、下側のボタンを押すと小さくなります。
- 長押しすると、連続で調節できます。

### ▲ 注意

- 車外の音が聞こえる音量で使用してください。
- 電源を切るときは、音量を小さくしてください。電源を入れたときに突然大きな音が出ると、聴力障害などの原因となります。

### 🔊 アドバイス

音量は0～40の範囲で調節できます。

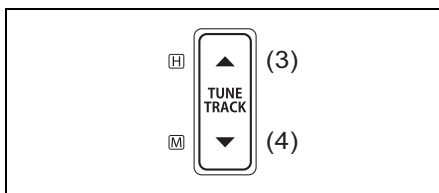
## ■ 時計をあわせる

初回電源投入時、時計は“12:00”が点滅表示します。

1 時計表示が点滅するまで、電源ボタン (1) を長押しします。

2 次の操作をして、時計をあわせます。

- 時をあわせるときは、アップボタン (3) を押します。押すごとに時が進み、12まで進むと1にもどります。
- 分をあわせるときは、ダウンボタン (4) を押します。押すごとに分が進み、59まで進むと00にもどります。
- ボタンを長押しすると、早送りされます。

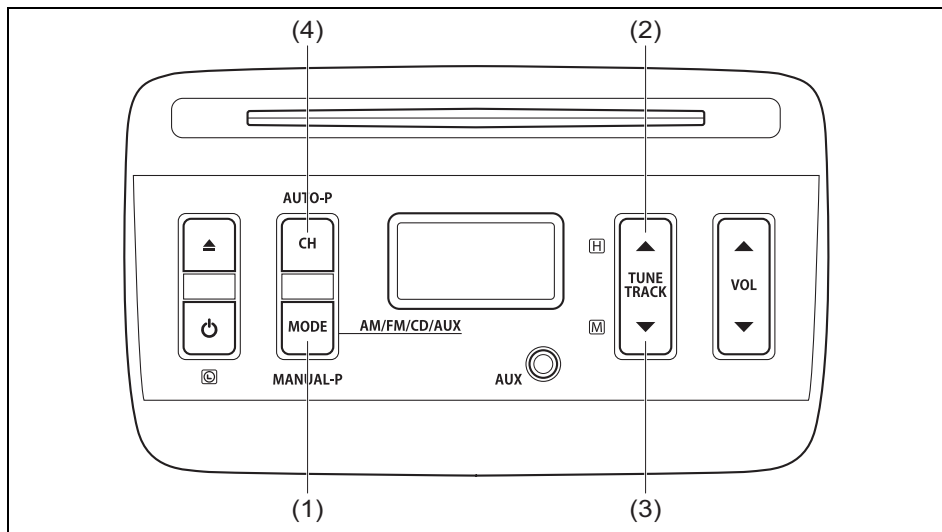


3 アップ/ダウンボタン以外のいずれかのボタンを押すと、時計あわせを終了します。



ラジオ放送を聴く

※イラストは代表例です。お車のタイプにより、このイラストと異なることがあります。

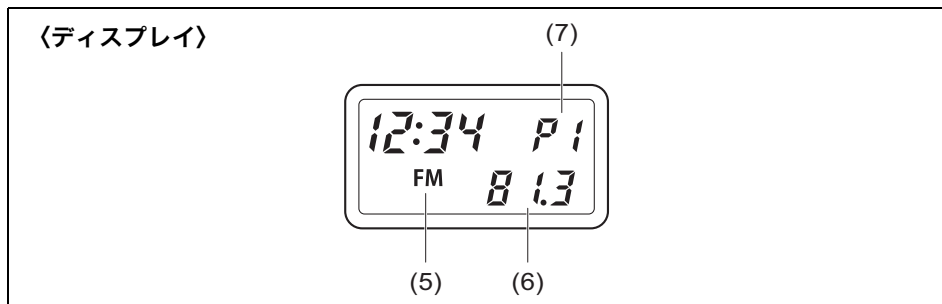


64P0084

- (1) モードボタン
- (4) CHボタン

- (2) アップボタン

- (3) ダウンボタン



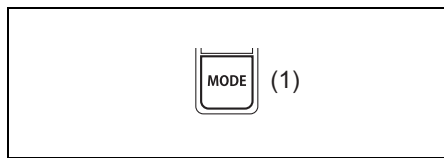
64P0085

- (5) バンド表示
- (7) プリセットチャンネル番号

- (6) 周波数

## ■ バンドを選ぶ

モードボタン (1) を押します。



- 押すたびに、ディスプレイの表示が次のように切り替わります。

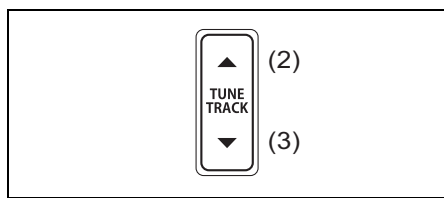
AM → FM → CD(※) → AUX(※)  
↑

### ⓘ アドバイス

※ 印のモードは、CD が入っていない、または外部機器が接続されていないときは表示されません。

## ■ 自動選局する (シーク選局)

アップ/ダウンボタンを約 1 秒間長押しします。



(2) アップボタン (3) ダウンボタン

- 放送局のあるところで、自動的に選局が止まります。
- 受信電波が弱いところでは、自動選局ができないことがあります。
- 自動選局を取り消したいときは、いずれかのボタンをもう一度押してください。

## ■ 手動選局する (マニュアル選局)

アップ/ダウンボタンを短押しします。

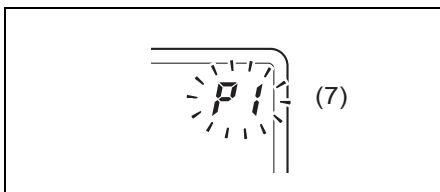
- 受信している周波数がディスプレイに表示されます。

## ■ 放送局をメモリーする (プリセットメモリー)

1 メモリーしたい放送局を選びます。

2 モードボタン (1) を約 2 秒間長押しします。

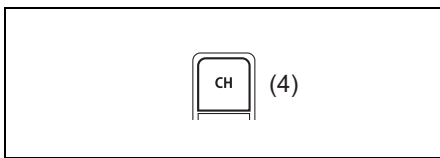
- ディスプレイのプリセットチャンネル番号が点滅します。



(7) プリセットチャンネル番号

3 CH ボタン (4) を短押しして、登録したいチャンネル番号を選択します。

- チャンネル番号は P1 ~ P6 の 6 種類です。
- プリセットメモリーできるのは、AM、FM各6局、計12局です。

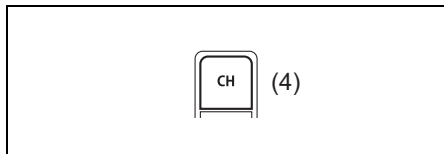


4 メモリーしたいチャンネル番号が点滅しているときにモードボタン (1) を押すと、放送局がメモリーされます。

## ■ 放送局を自動的にメモリーする (オートストア)

自動受信した放送局を、自動的にプリセットメモリーします。

CH ボタン (4) を約 2 秒間長押しします。



64P0125

- ビープ音が鳴り、オートストアが開始します。
- オートストアをした場合、受信感度の良い 6 局が、周波数の低い順序にプリセットメモリーにメモリーされます。

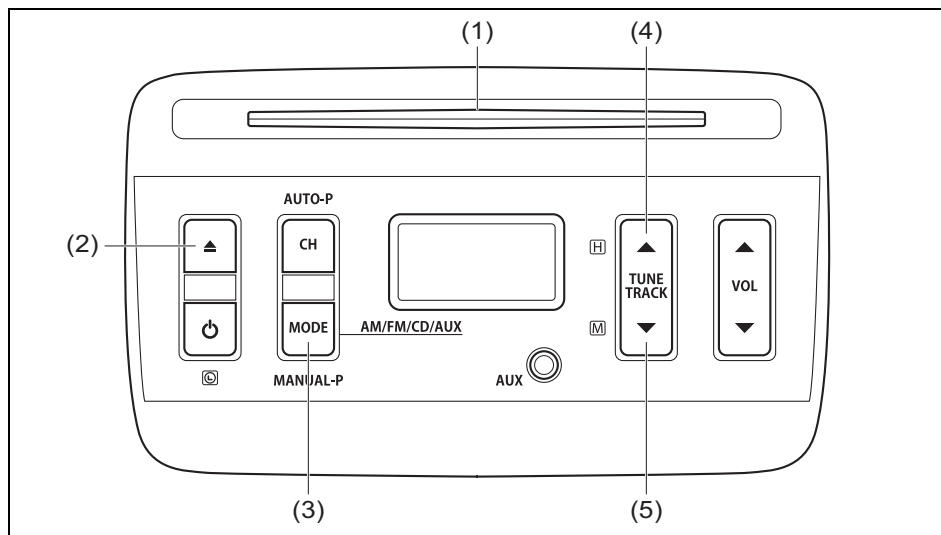
## ■ メモリーした放送局を聞く

CH ボタン (4) を押します。

- 押すごとにチャンネル番号が P1…P6、P1… の順に切り替わります。

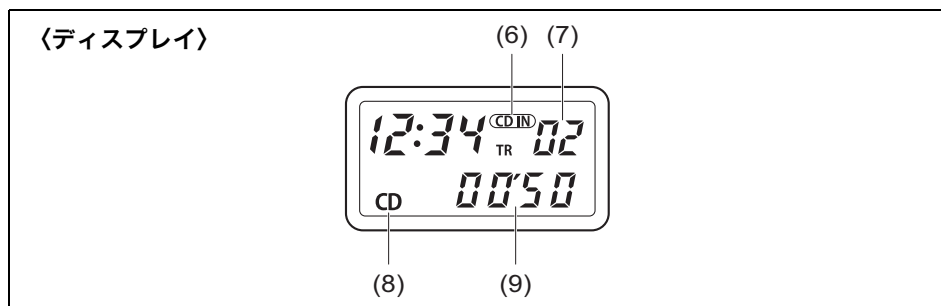
## CDを聴く

※イラストは代表例です。お車のタイプにより、このイラストと異なることがあります。



64P0088

- (1) CD挿入口 (2) CDイジェクトボタン (3) モードボタン  
(4) アップボタン (5) ダウンボタン



64P0126

- (6) ディスクインジケータ (7) トラック番号  
(8) CDモード表示 (9) 演奏時間

## ■ ディスクを入れる

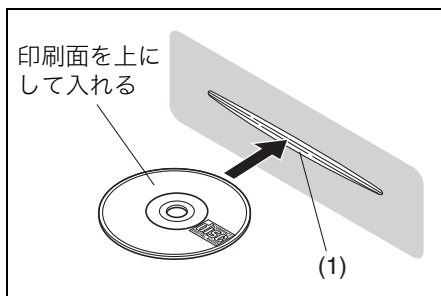
### ディスク・イン・プレイ機能とは

本機の電源が入っていない状態でも、エンジンスイッチが **ACC** または **ON** であれば、CD を入れると自動的に電源が入って演奏が始まります。

### 警告

CD 挿入口に手、指、異物を入れないでください。けがをしたり、火災や感電の原因となったりするおそれがあります。

CD 挿入口 (1) に CD を図のようにして入れます。

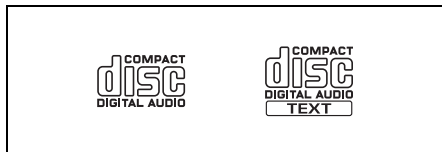


72M00530

- CD を入れると、自動的に演奏が始まります。

### アドバイス

- CD-R、CD-RW、各種コピーコントロールCDは、再生できない場合があります。
- 下記マークのないCDやCD-ROMは、使用できません。
- CD-TEXT のタイトル表示はできません。



82KC012

## ■ ディスクを取り出す

本機の電源が入っていない状態でも、エンジンスイッチが **ACC** または **ON** のときは、イジェクトボタンを押すと、CD を取り出せます。

CDイジェクトボタン (2) を押します。



64P0127

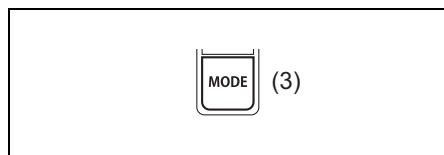
- CD がイジェクトされますので、取り出してください。

### 注記

イジェクト中に無理にCDを押し込むと、ディスク表面に傷がつくおそれがあります。

## ■ すでに入っているディスクを聴く


エンジンスイッチが **ACC** または **ON** のときに、モードボタン (3) を押します。



64P0128

- 押すたびに、ディスプレイの表示が次のように切り替わります。

AM → FM → CD → AUX(※)



- CDモードになると、自動的に演奏が始まります。

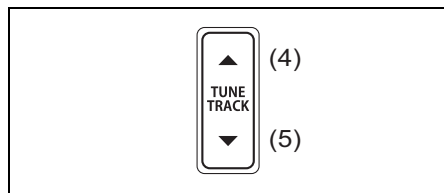
### ⓘ アドバイス

※印のモードは、外部機器が接続されていないときは表示されません。

## ■ 曲を選ぶ

次の曲を聴くときは、アップボタンを押します。

前の曲を聴くときは、ダウンボタンを2回押します。



64P0129

- (4) アップボタン (次の曲)
- (5) ダウンボタン (前の曲)

- アップボタンを1回押すと、次の曲が演奏されます。さらに押すと、押した回数だけ先の曲が演奏されます。
- ダウンボタンを1回押すと、演奏中の曲が最初から演奏されます。さらに押すと、押した回数だけ前の曲が演奏されます。

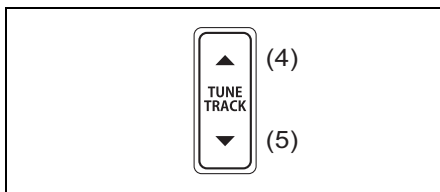
### ⓘ アドバイス

曲の頭部分が演奏されているときにダウンボタンを2回押すと、2曲前の曲へもどることがあります。

## ■ 早送り、早戻しする

早送りするときは、アップボタンを押し続けます。

早戻しするときは、ダウンボタンを押し続けます。

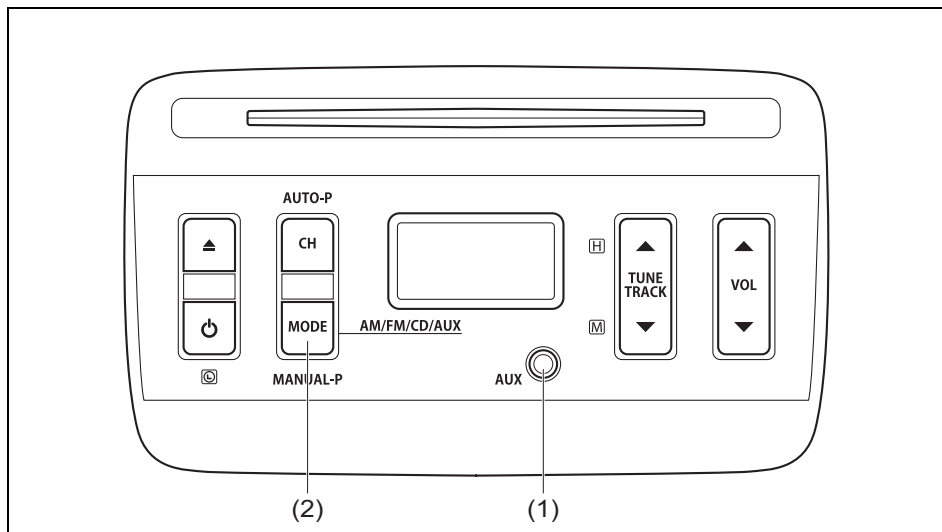


64P0129

- (4) アップボタン (早送り)
- (5) ダウンボタン (早戻し)

## AUX端子を使用する

※イラストは代表例です。お車のタイプにより、このイラストと異なることがあります。



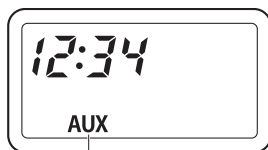
(1) AUX端子

(2) モードボタン

64P0130

5

〈ディスプレイ〉



(3)

(3) AUXモード表示

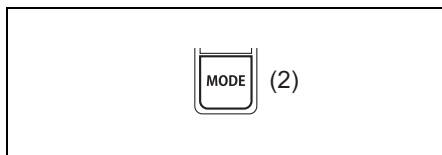
64P0131

## ■ 外部機器の音声を聞く

1 AUX 端子 (1) に外部機器 (市販品) を接続します。

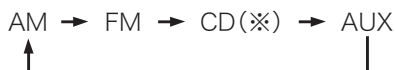
- 市販のステレオミニプラグ (端子部の直径 3.5 mm、抵抗なし) を使用してください。

2 モードボタン (2) を押します。



64P0132

- 押すたびに、ディスプレイの表示が次のように切り替わります。



- AUXモードにすると、接続した外部機器の音声を車のスピーカーで聞くことができます。
- AUXモード中の再生、停止、選曲などは、接続した外部機器で行なってください。
- 音量調節は、本機で行ないます。  
→ **5-46ページ (音量を調節する)**

### ⚠️ アドバイス

- 外部機器を接続していないと、モードボタン (2) を押しても AUX モードに切り替わりません。
- AUX モード中に外部機器を取り外すと、本機の電源が切れます。
- ※印のモードは、CDが入っていないときは表示されません。



故障かなと思ったら

次のような症状は、故障ではなく、次のような原因による場合があります。修理を依頼される前に、もう一度次のことをお調べください。

	症状	原因	処置
共通	電源が入らない/ 音が出ない	配線が不完全	マツダ販売店にご相談ください
	雑音が多い	放送局の周波数にあつて いない	正しい周波数にあわせてくださ い
ラジ オ	自動選局で選局で できない	受信電波が弱い	手動選局で選局してください
C D	音飛びする/ ノイズなどが入る	CDが汚れている	CDをやわらかい布でふいてくだ さい
		CDに傷やソリがある	傷やソリのないCDと交換してく ださい
	電源を入れた直 後、音が良くない	湿気の多いところに駐車 すると、内部のレンズに 水滴がつくことがある	電源を入れた状態にして、約 1 時間乾燥させてください
	CDが入らない	本機の中に CD などが入っ ている	イジェクトボタンを押して取り 出してからCDを入れてください

## エラー表示について

本機は、システム保護のため、各種の自己診断機能を備えています。次のようなエラーが表示されたときは、それぞれの対処方法にしたがってください。

エラー表示		原因	対処方法		
共通	E-5P	機器側の異常が考えられます。	マツダ販売店にご連絡ください。		
	E-10				
	E-R0				
CD	E-07	CDが汚れているか、傷やソリがあります。または、機器側の異常が考えられます。	汚れをやわらかい布でふき取ってください。傷やソリがあるときは、傷やソリのないCDと交換してください。交換してもエラーが表示される場合は、マツダ販売店にご連絡ください。		
	E-11				
	E-12				
	E-17				
	E-30				
	E-15			音声録音されていないCDを入れています。または、機器側の異常が考えられます。	音声録音されているCDと交換してください。交換してもエラーが表示される場合は、マツダ販売店にご連絡ください。
	E-R1			データが保存されているCD-ROMを入れています。	音声録音されているCDと交換してください。

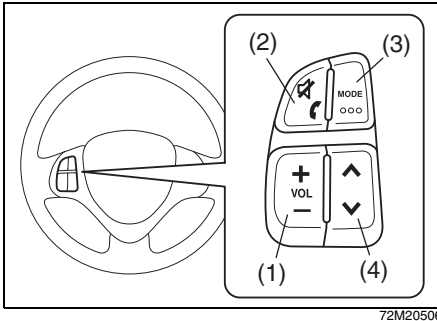
※上記の対処方法にしたがってもエラーが解消されない場合は、本機の電源を切り、マツダ販売店にご相談ください。

## ステアリング オーディオスイッチ

### タイプ別装備

エンジンスイッチが **ACC** または **ON** のときに、手でオーディオまたはナビゲーションの操作ができます。

- ご使用のオーディオまたはナビゲーション本体による操作については、付属の取扱説明書をお読みください。
- ご使用のオーディオまたはナビゲーションによっては、操作内容が異なる場合があります。



72M20506

- (1) 音量調節スイッチ
- (2) ミュートスイッチ
- (3) モードスイッチ
- (4) 選局(選曲)スイッチ

## 音量調節スイッチ

音量が調節できます。

- 大きくするときには**+**側を押します
- 小さくするときには**-**側を押します
- 連続調節するときには、**+**または**-**側を長押しします

## ミュートスイッチ

お使いの機器によって、次の表のように操作ができます。

使用モード	スイッチ操作
ラジオ	消音／消音解除
音楽再生 (※)	音楽の消音／消音解除
テレビ	テレビの消音／消音解除

※USB/microSDカード/Bluetooth/AUXなどを使用

## モードスイッチ

モードスイッチを押すたびに、モード(ラジオやCDなど)が切り替わります。

- オーディオまたはナビゲーション本体の電源が切れているときにスイッチを押すと、電源が入ります。

## 選局（選曲）スイッチ

次の表のように、各モードの操作ができます。

使用モード	スイッチの短押し	スイッチの長押し
チューナー/ ワンセグ	プリセット チャンネルの アップ/ダウン	自動選局 (SEEK)
micro SD カード/ USB/iPod/ Bluetooth	トラック(チャ プター)の アップ/ダウン	早送り/ 早戻し
交通情報	1620 kHz/ 1629 kHzの 切替え	—
AUX	—	

※ プリセットメモリー（放送局のメモリー）については、付属の取扱説明書をお読みください。

### アドバイス

受信電波が弱いところでは、自動選局ができないことがあります。自動選局を取り消したいときは、選局スイッチをもう一度押してください。

## 6. お車との上手なつきあいかた

### ● お手入れ

外装のお手入れ	6-2
内装のお手入れ	6-4
タイヤの交換	6-5
リモコンキーの電池交換	6-7
ワイパーブレードラバーの交換	6-10

### ● 寒冷時の取扱い

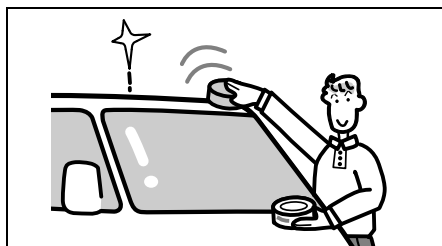
冬期に入る前の準備	6-13
出発の前に	6-14
雪道を走行するとき	6-17
駐車するとき	6-18
タイヤチェーンを装着するとき	6-19

## 外装のお手入れ

### 塗装面を美しく保つために

お車をいつまでも美しく保つためには、日頃のお手入れが大切です。

- 駐車、車の保管は風通しの良い車庫や屋根のある場所をおすすめします。
- 次のようなときはサビや塗装の変色などの原因となります。すみやかに洗車をしてください。
  - 海岸地帯や凍結防止剤を散布した道を走行したとき。とくに車体の下まわり、足まわりを洗車してください。
  - 鳥のふん、虫の死がい、樹液、鉄粉、ばい煙、コールタールなどが付着したり、酸性雨に濡れたりしたとき。
  - ほこりや泥でひどく汚れたとき。
- ワックスがけは月に1回程度、または水のはじきが悪くなったら行なってください。ワックスがけのしかたは、ワックス（別売り）の容器に書かれている取扱説明にしたがってください。



68H60010

- 飛び石の傷や、ひっかき傷などはサビの原因となります。見つけたら早めに補修してください。

## 注記

塗装面の傷を補修するときは、マツダ販売店にご相談ください。不適切な塗料を使用すると、塗装がはがれる原因となります。

## 洗車のときのご注意

### ▲ 注意

- 車体の下まわりや足まわりを洗うときは、けがをしないように気をつけてください。
- 洗車したあとはブレーキの効きが悪くなることがあります。  
→ 2-18ページ（水たまりを走行したあとや洗車後はブレーキの効きを確認）

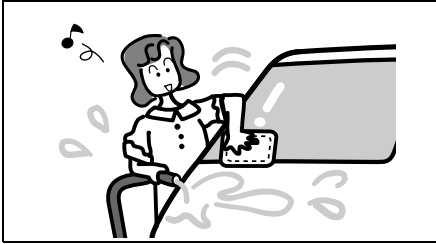
## 注記

エンジンルームに水などをかけないでください。エンジンの始動不良や電気部品が故障する原因となります。

## 手洗い洗車をするとき

- 1 十分に水をかけながら、スポンジやセーム皮のようなやわらかいものを使って汚れを洗い落とします。
- 2 汚れがひどいところは中性洗剤を使って洗い、さらに真水で洗って洗剤を落とします。

- 3 やわらかい布で水をよくふき取り、水滴のあとが残らないようにします。



68H60020

### 自動洗車機を使うときは

#### 注記

- ドアミラーを格納し、アンテナを取納または取り外してください。洗車機にひっかかり、ドアミラーやアンテナを損傷するおそれがあります。
- ルーフエンドスポイラー装備車は、自動洗車機での洗車を避けてください。洗車機にひっかかり、スポイラーを損傷するおそれがあります。
- 自動洗車機によっては、ブラシで傷がついて塗装面の光沢が失われたり、塗装の劣化が早まったりすることがあります。

### 高圧洗浄機を使うときは

洗車ノズルを車体から十分に離してください。

#### 注記

- 洗車ノズルを車体に近づけすぎたり、バンパーなどの開口部に向けたりとすると、車体や部品の変形や損傷の原因となります。
- 洗車ノズルをドアガラスやドアまわりなどの開閉部分に向けると、車内に水が入るおそれがあります。

### フロントガラスの手入れ

油膜などが付着してワイパーのふき残しが出たときは、ガラスクリーナー（別売り）で汚れを取ってください。

### アルミホイール（タイプ別装備）の手入れ

6-2 ページの「手洗い洗車をするときは」をお読みください。

#### 注記

- 酸性、アルカリ性の洗剤、石油系溶剤を含むクリーナーを使用しないでください。塗装のしみ、変色、ひび割れ、およびセンターキャップの損傷の原因となります。
- 硬いブラシや砂入り石けんを使用しないでください。傷つきの原因となります。

## 内装のお手入れ

- 砂、ほこりなどは掃除機などで吸い取るか、水またはぬるま湯を固くしぼったやわらかい布でふき取ってください。そのまま放置すると、傷つきの原因となります。
- 液体芳香剤やジュースなど液体類が付着したときは、すみやかにティッシュペーパーややわらかい布でふき取ってください。こぼしたままにしておくと、しみ、変色、ひび割れの原因となります。

### ⚠ 警告

車内に水などをかけないでください。ナビゲーション、またはオーディオやスイッチ類、フロア下の配線や電気部品などにかかると、火災や故障につながったり、SRSエアバッグシステムが正常に作動しなくなったりするおそれがあります。

## 注記

- 次のような成分が含まれているケミカル用品は使用しないでください。しみ、変色、変形、強度低下などの原因となります。
  - ベンジン、ガソリン、シンナー、ステッカーはがし剤などの溶剤
  - 酸性、アルカリ性の洗剤
  - 漂白剤や染料
- エアコン、オーディオまたはナビゲーションなどの電装品や各種スイッチおよびこれら周辺の清掃にはシリコンを含むケミカル用品を使用しないでください。シリコンが付着した場合、故障の原因となるおそれがあります。
- 色物の革製品・毛皮・ビニールなどを長時間、放置しないでください。内装の変色や変質の原因となります。

### 📌 アドバイス

液体芳香剤はこぼさないように容器を固定するか、固形タイプのものをご使用をおすすめします。



## 布地、ビニールレザー、樹脂 部品などの手入れ

- 1 中性洗剤の水溶液をやわらかい布に軽く含ませ、汚れをふき取ります。
- 2 真水を含ませたやわらかい布で、残った洗剤分をふき取ります。
- 3 残った水分をふき取り、風通しの良い日陰で乾燥させます。

## バックドアガラスの室内側の 手入れ

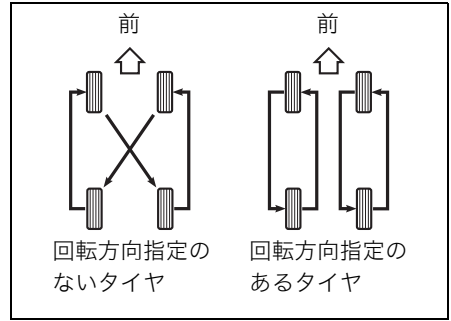
熱線や端子を傷つけないように、水を含ませたやわらかい布で熱線に沿ってふいてください。

## タイヤの交換

### タイヤのローテーション

タイヤのかたよった摩耗を防止して寿命をのばすために、約**5,000 km**走行ごとに行なってください。（次の図参照）

- 車載ジャッキでタイヤのローテーションを行なうときは、応急用スペアタイヤを使用して1輪ずつ交換します。  
→ **7-8ページ（ジャッキアップ）**



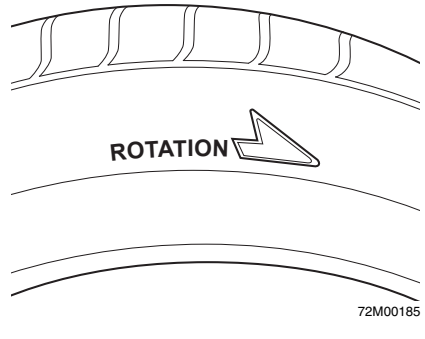
64P0095

### ▲ 注意

- 応急用スペアタイヤは、通常の走行には使用しないでください。
- 回転方向指定のあるタイヤをローテーションするときは、回転方向を逆にしないでください。走行に悪影響をおよぼすおそれがあります。

### ↓m アドバイス

回転方向指定のあるタイヤは、側面に図のような“ROTATION”の文字と、回転方向を示す矢印が刻印されています。

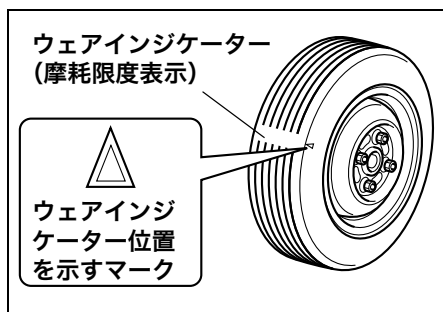


72M00185

- 上図のタイヤは代表例です。

## タイヤ交換するときは

- 指定タイヤのサイズと空気圧は、お車のタイプにより異なります。運転席ドアの開口部に貼付してある「空気圧ラベル」で確認してください。
- 走行中にハンドルや車体に振動が出る場合は、タイヤのバランスを点検してください。
- 取り付ける前にタイヤの摩耗状態を点検してください。ウェアインジケーター（溝の深さが1.6mm浅い部分）が現れて溝の一部が消えていたら、ほかのタイヤと交換してください。



## 警告

指定のサイズで、4輪ともサイズ、銘柄、トレッドパターン（溝模様）が同一のタイヤを装着してください。また、摩耗状態が著しく異なるタイヤを使用しないでください。燃費や走行安定性が悪化するだけでなく、思わぬ事故につながるおそれがあります。また、故障の原因となります。（冬用タイヤも同様です）

● 正確なタイヤ回転速度が検出できなくなって、次の機能が正常に作動しない場合があります。

- ABS（ABS装着車）
- エマージェンシーストップシグナル（ESS）（タイプ別装備）
- DSC&TCS（タイプ別装備）
- レーダーブレーキサポート（RBS）（タイプ別装備）
- 誤発進抑制機能（タイプ別装備）

● 4WD車では、その性能が十分に発揮できないばかりでなく、駆動系部品に悪影響をあたえるおそれがあります。

## リモコンキーの電池交換

リモコンキーはタイプ別装備

### ⚠ 警告

電池および取り外した部品は、お子さまが誤って飲み込まないように注意してください。

### 注記

故障を防ぐため、次のことをお守りください。

- 濡れた手で電池交換をしない
- 電池以外の端子や電子部品に触れない
- 端子を曲げない
- 油や異物を付着させない

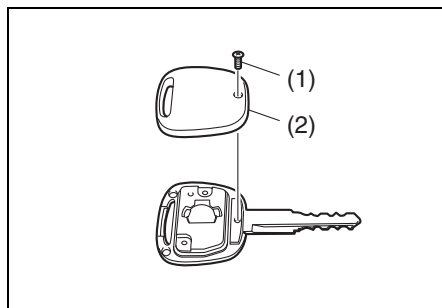
### 📖 アドバイス

- 電池交換の際、リモコンキーを破損するおそれがありますので、マツダ販売店で交換（有料）をおすすめします。
- 電池は、マツダ販売店や家電量販店・ホームセンターなどでご購入ください。

## アドバンストキーレスエントリー&キーレスプッシュボタンスタートシステム非装備車

使用電池	リチウム電池CR1216
------	--------------

- 1 キーカバー（2）を外します。
  - スクリュー（1）は、サイズのあったプラスドライバー（市販品）で外します。



64L60010

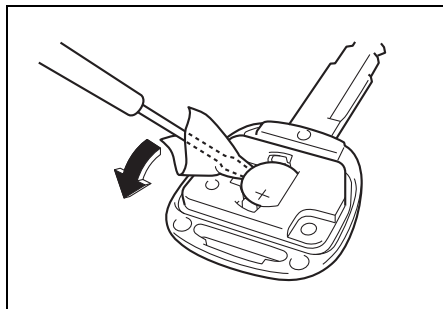
6

### 注記

スクリューのサイズ・形状にあわないドライバーを使用すると、スクリューの頭がつぶれるおそれがあります。

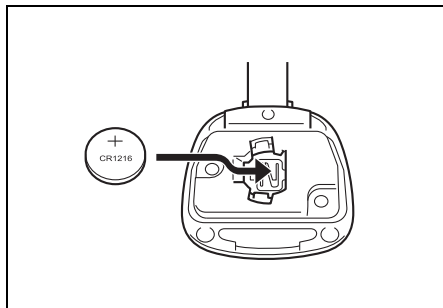
## 2 電池を交換します。

- 古い電池を取り出します。傷つき防止のため、布などをかぶせたマイナスドライバー（市販品）を使用します。



70K60010

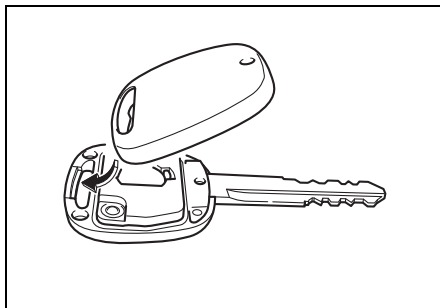
- 電池は、+極を上にして取り付けます。



64L60030

## 3 キーカバーを組み付けます。

- 図のようにカバーの先端をあわせてから組み付けます。



64L60040

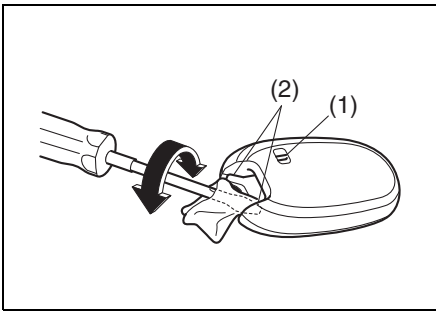
- スクリューを確実に締め付けます。

## 4 リモコンキーが正常に作動するか確認します。

アドバンストキーレスエントリー&キーレスプッシュボタンスタートシステム装備車

使用電池	リチウム電池CR2032
------	--------------

- 1 リモコンキー（携帯リモコン）からキーを取り出します。  
→ 3-2ページ（キー）
- 2 携帯リモコンのケースを分割します。
  - ケースは、ロック解除レバー（1）側を上にしたまま。（内部ユニットの落下防止のため）
  - 傷つき防止のため、マイナスドライバー（市販品）に布などをかぶせ、キー格納穴の両側にある溝（2）へ差し込み、ケースを分割します。

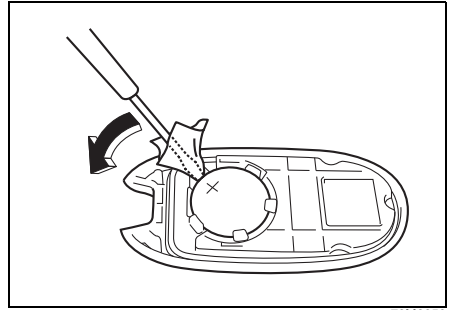


70K60020

注記

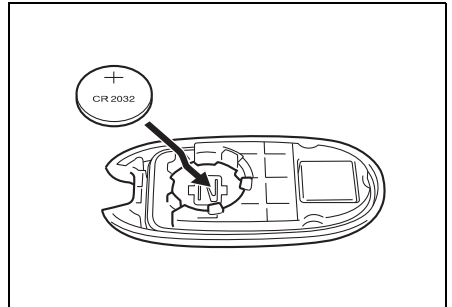
- ケースを分割するときは、ロック解除レバー（1）側を下にしないでください。内部ユニットが落下して破損するおそれがあります。
- ドライバーで、内部ユニットを破損しないよう注意してください。

- 3 電池を交換します。
  - 古い電池を取り出します。傷つき防止のため、布などをかぶせたマイナスドライバー（市販品）を使用します。



72M2052

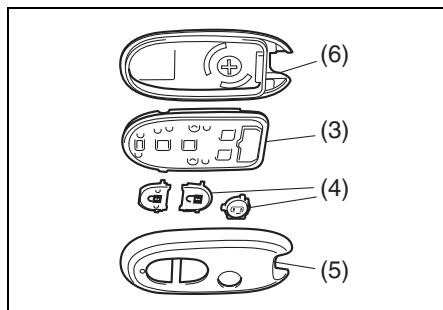
- 電池は、+極を上にして取り付けます。



64L60070

4 ケースを組み付けます。

- ケースのあわせ部分のすきまが均等になるように確実にはめ込みます。
- 万一部品がばらけてしまった場合は、次の図を参考に組み付けてください。



81M60010

(3) 内部ユニット (4) スイッチ  
(5) アッパーケース (6) ロアケース

- 上図の携帯リモコンは代表例です。お車のタイプにより異なります。

5 キーを格納します。

6 携帯リモコンが正常に作動するか確認します。

## ■ 携帯リモコン電池消耗警告灯のリセットのしかた

電池交換前に携帯リモコン電池消耗警告灯が点灯していた場合は、電池交換後に次の操作を行なって警告灯をリセットしてください。

- キーレスエントリーによるドアの施錠・解錠を2回以上繰り返す  
→ 3-4ページ  
(キーレスエントリー)
- 3-9ページ  
(携帯リモコン電池消耗警告灯)

## アドバイス

所持している予備の携帯リモコンの電池が正常な場合、予備の携帯リモコンで上記の操作を行っても警告をリセットできます。

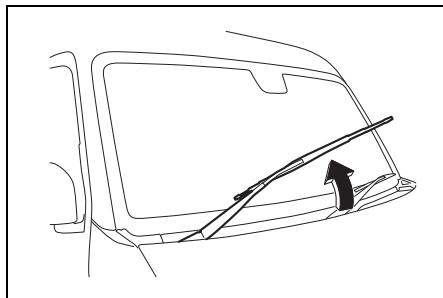
## ワイパーブレードラバーの交換

### 注記

- ワイパーブレード、ブレードラバーはマツダ純正品の使用をおすすめします。マツダ純正品以外のものを使用すると適切に取り付けできないおそれがあります。
- ワイパーブレードラバーは傷んでいると、拭き取りがきれいにできなかつたり、ガラスに傷が付くおそれがあります。定期的にワイパーブレードラバーを点検し、傷んでいる場合は交換してください。
- ワイパーブレード、ブレードラバーを交換するときはワイパーアームおよびワイパーブレードがガラスに当たらないようにしてください。ガラスに当たるとガラスが破損したり傷が付くおそれがあります。

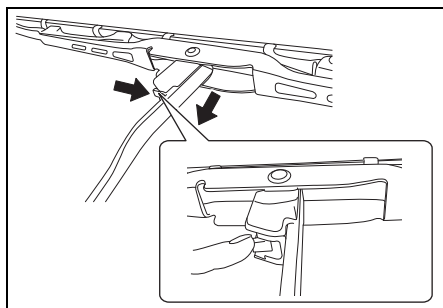
## フロントワイパーブレードの交換

- 1 ワイパーアームを起こします。



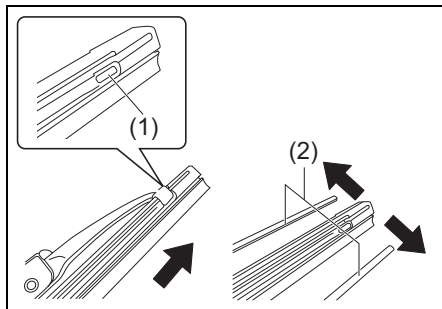
64P1012

- 2 ツメを押しながらワイパーブレードをワイパーアームから外します。



64P1013

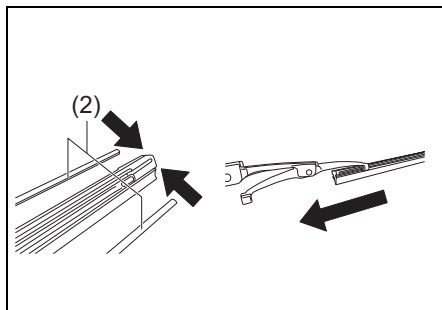
- 3 ブレードラバーをワイパーブレードのストッパー (1) から外れるまで引っ張り取り外します。ブレードラバーからリテーナー (2) を取り外します。



64P1014

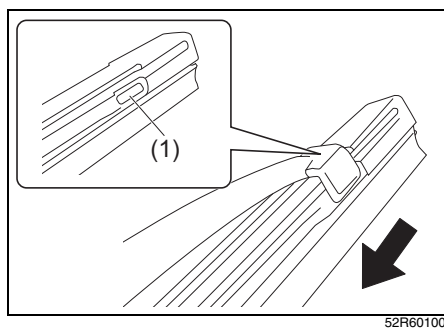
- (1) ストッパー (2) リテーナー

- 4 新品のブレードラバーにリテーナー (2) を取り付けます。そのあと、ブレードラバーをワイパーブレードに差し込みます。ブレードラバーを取付けるときは、ストッパーのない方からワイパーブレードに差し込みます。



64P1015

- 5 ブレードラバーを差し込んだあとは、ワイパーブレードのストッパーに押し込んでブレードラバーを確実に固定します。



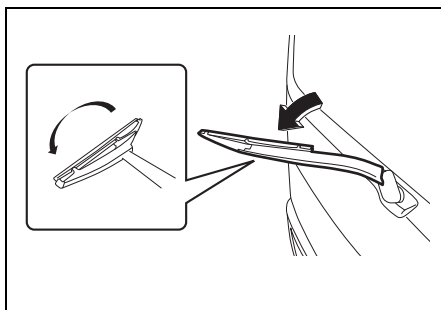
(1) ストッパー

- 6 ワイパーアームにワイパーブレードを取り外したときと逆の手順で取り付けます。ワイパーブレードがワイパーアームに確実に固定されていることを確認してください。

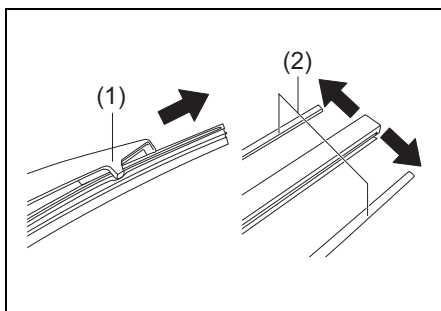
助手席側、運転席側の順にワイパーアームを戻します。

## リヤワイパーブレードの交換

- 1 ワイパーアームを起こします。起こしたあと、ワイパーブレードを回転させてワイパーブレードをワイパーアームから外します。



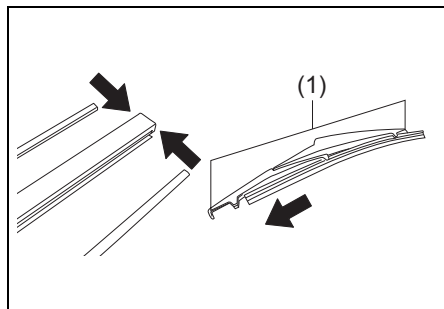
- 2 ブレードラバーの先端を引っ張りワイパーブレードのストッパー (1) から外し取り外します。取り外したブレードラバーからリテーナー (2) を取り外します。



(1) ストッパー (2) リテーナー



- 3 新品のブレードラバーにリテーナーを取り付けます。そのあと、ブレードラバーをワイパーブレードに差し込みます。ブレードラバーの両端がワイパーブレードの両端のストッパー (1) 内に収まるように確実に取り付けます。



52R60130

- 4 ワイパーアームにワイパーブレードを取り外したときと逆の手順で取り付けます。ワイパーブレードがワイパーアームに確実に固定されていることを確認してください。そのあと、ワイパーアームを戻します。

## 冬期に入る前の準備

### ウインドーウォッシャー液

凍結を防ぐため、外気温に応じた割合で配合してください。

#### 〈マツダ純正ウォッシャー液の場合〉

使用地域・季節	薄める割合	凍結温度
通常	原液1に水3	約-7℃
温暖地の冬期	原液1に水2	約-10℃
寒冷地の冬期	原液1に水1	約-20℃
極寒冷地の冬期	原液のまま	約-50℃

### 鉛バッテリー

鉛バッテリーの液量や比重を点検してください。寒くなるとバッテリーの性能が下がり、弱っているバッテリーではエンジンがかかりにくくなります。

→ 2-3ページ

(バッテリーの液面を点検する)

### 冷却水

エンジン内部の腐食および凍結防止のため、指定の冷却水をお使いください。

→ 8-1ページ (サービスデータ)

→ メンテナンスノート (日常点検)

### ⚠️アドバイス

冷却水の濃度点検および交換は、マツダ販売店へお申し付けください。

## スノーブレード (別売り)

スノーブレード (降雪地用ワイパーブレード) は、金属部分をゴムで覆って雪の付着を少なくするものです。標準装備のワイパーブレードでは、降雪時に雪が付着し、ふき取りにくくなることがありますので、必要に応じて交換してください。

### ▲ 注意

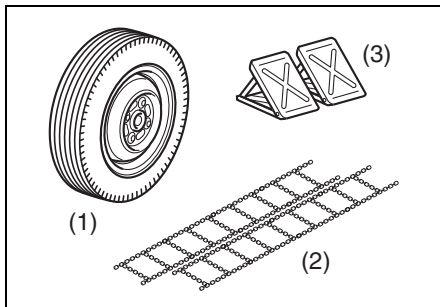
- 高速走行時は、通常のワイパーブレードよりふき取りにくくなる場合があります。その場合には、車のスピードを落としてください。
- 運転支援機能装備車は、マツダ純正品以外のスノーブレードを使用しないでください。

### ↓ アドバイス

- 雪の降らない時季は、通常のワイパーブレードのご使用をおすすめします。
- マツダ純正品のスノーブレードについては、マツダ販売店にご相談ください。

## 冬用タイヤ、タイヤチェーン、輪止め

雪道や凍結路を走行するために必要です。



82K139

- (1) 冬用タイヤ (市販品)
- (2) タイヤチェーン (別売り)
- (3) 輪止め (市販品)

## 出発の前に

### 屋根に積もった雪

出発の前に取り除いてください。走行時に落下して、視界をさまたげるおそれがあります。



68H60080

## ワイパーの凍結

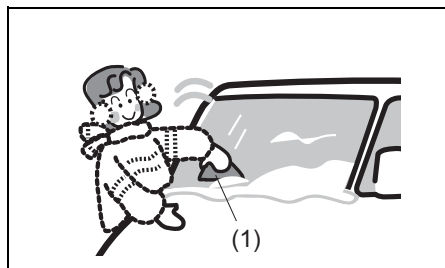
ぬるま湯をかけて氷を溶かします。溶かしたあとは、再び凍結しないように水分をふき取ってください。凍結したまま無理にワイパーを作動させると、ブレード部（ゴムの部分）が傷ついたり、ワイパーが故障したりするおそれがあります。



64P0096

## ガラス面の雪や霜

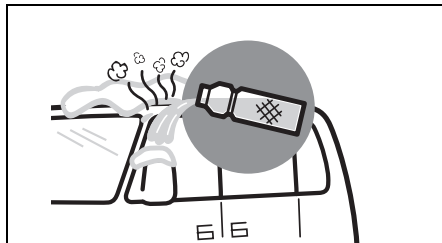
プラスチックの板（1）を使うと、ガラスを傷つけずに落とせます。



64P0097

## ドアミラーの凍結

ぬるま湯をかけて氷を溶かします。溶かしたあとは、再び凍結しないように水分をふき取ってください。凍結したまま無理にドアミラーを動かそうとすると、故障するおそれがあります。



64P0099

## 注記

- ドアミラー格納スイッチ（タイプ別装備）を使用するときは、ドアミラーが手で動かせることを確認してから、スイッチ操作を行なってください。凍結したまま操作を繰り返すと、故障の原因となります。

→ 3-41ページ

（ドアミラー格納スイッチ）

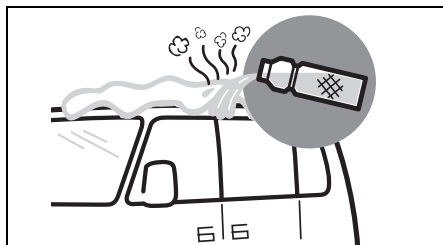
- リモート格納ミラー（タイプ別装備）の場合、ドアミラーが凍結するような寒冷時は、リモート格納ミラーの機能を停止してください。凍結したまま動作を繰り返すと、故障の原因となります。

→ 3-42ページ

（リモート格納ミラー）

## ドアの凍結

ぬるま湯をドアキーの穴を避けてかけます。ドアが開いたあとは水分をふき取ってください。凍結したまま無理に開けようとすると、ドアまわりのゴムがはがれたり、破損したりするおそれがあります。



64P0098

## 注記

パワースライドドア（タイプ別装備）の場合、開閉可能かを手動で確認してから、自動開閉操作を行なってください。凍結したまま操作を繰り返すと、故障の原因となります。

6

## 靴に付着した雪

乗車するときによく落としてください。そのまま乗車すると、ペダル操作時に滑ったり、車内の湿気が多くなってガラスがくもりやすくなったりします。

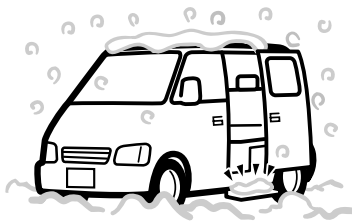


80J312

## オートステップ装備車の後席への乗り降り

### ▲ 注意

降雪時は、オートステップ上の雪を取り払ってから乗り降りしてください。滑ってけがのおそれがあります。



68H60130

## 雪道を走行するとき

### 雪道や凍結路はゆっくり走行

#### ▲ 注意

スピードを控えめにし、急発進、急加速、急ブレーキ、急ハンドル、急激なエンジンブレーキなど「急」のつく運転はしないでください。雪道や凍結路は路面が滑りやすく、スリップ事故を起こすおそれがあります。

#### ↓ アドバイス

深い雪道など駆動力を必要とする場合は2速発進モードを解除してください。（オートギヤシフト車）

**×** 急発進  
急加速  
急ブレーキ  
急ハンドル  
急激なエンジンブレーキ



64P0019

### ブレーキの効き具合を確認

ブレーキ装置に付着した雪や氷が凍結して、ブレーキの効きが悪くなる場合があります。

- 周囲の安全を確かめてから低速でブレーキペダルを数回踏み、ブレーキの効きを確かめてください。
- ブレーキの効きが悪いときは、効きが回復するまで低速で繰り返しブレーキペダルを軽く踏み、ブレーキ装置のしめりを乾かしてください。

## 冬用タイヤ、タイヤチェーンを装着

雪道や凍結路では、冬用タイヤまたはタイヤチェーンを装着してください。

- 走行する地区の条例などにしたがって装着してください。
  - 6-6ページ  
(タイヤ交換するとき)
  - 6-19ページ  
(タイヤチェーンを装着するとき)

## フェンダー裏側に付着した雪を取り除く

雪道を走行すると、フェンダーの裏側に雪が付着してタイヤと接触し、ハンドルの切れが悪くなる場合があります。

- ときどき車を止めてフェンダーの裏側を点検してください。雪の塊が付着しているときは、周囲の部品を傷つけないように雪を取り除いてください。



80J313

## 駐車するとき

### オートステップ装備車の手入れ

雪道を走行したあとは、走行中にはねあげられた雪などがオートステップの周囲に付着して凍結し、オートステップがスムーズに作動しなくなったり、全く作動しなくなったりする場合があります。そのようなときは、オートステップスイッチを **OFF** にして、使用を控えてください。

→ 3-28ページ (オートステップ)

### ■ オートステップの手入れのしかた

- 1 パーキングブレーキをしっかりとかけます。セレクトレバーを **P** に入れ、エンジンを止めます。
- 2 オートステップスイッチを **OFF** にして、助手席側のスライドドアを完全に閉めます。
- 3 周囲の部品に傷をつけないように雪や氷を取り除きます。

#### ⚠ 注意

雪や氷を取り除くとき、手などをけがしないように気をつけてください。

## パーキングブレーキ

パーキングブレーキが凍結すると解除できなくなります。

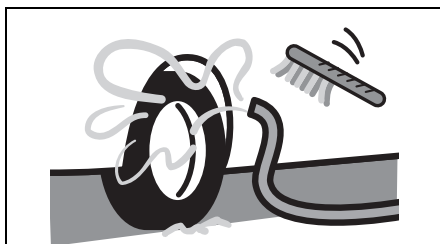
- 長時間駐車するときは、パーキングブレーキをかけずに輪止め（市販品）をしてください。
  - **オートマチック車** **オートギヤシフト車** は、セレクトレバーを **P** に入れます。
  - **マニュアル車** は、チェンジレバーをRまたは1速に入れます。

### 凍結防止剤が散布してある道を走行したあとは

すみやかに凍結防止剤を洗い落としてください。とくに車体の下まわり、足まわりを念入りに洗ってください。放置するとサビの原因となります。

凍結を防ぐため、洗車後はドアまわりなどの水分をふき取ってください。

- ドアキーの穴を避けて洗車してください。キー穴が凍結すると、ドアが解錠できなくなります。
- ドアまわりのゴム部品の水分は、とくによくふき取ってください。凍結すると、ドアが開かなくなります。

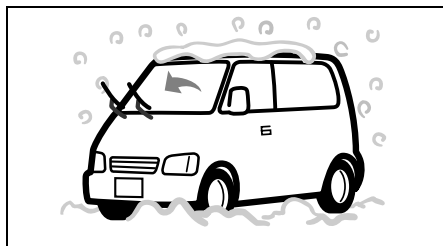


80J314

## 屋外に駐車するときは

### 注記

- 軒下や樹木の下には駐車しないでください。積雪や落雪で車の屋根がへこむことがあります。
- ルーフアンテナの場合、降雪時に長時間駐車するときは、アンテナを取り外してください。  
→ 5-39ページ（アンテナの脱着）
- 駐車するときはワイパーアームを立ててください。雪の重みでワイパーアームが変形したり、ブレード部（ゴムの部分）がガラスに凍結したりすることがあります。

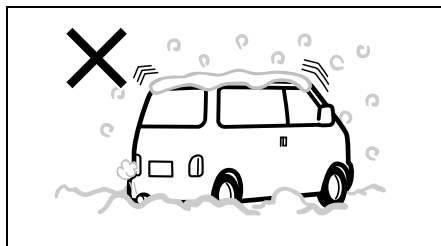


68H60160

## 排気管のまわりが雪で覆われたときは

### 警告

排気管のまわりが雪で覆われたままエンジンを回転させないでください。排気ガスが車内に侵入し、一酸化炭素中毒のおそれがあります。



68H60170

## タイヤチェーンを装着するとき

### タイヤチェーン

この車に適合したマツダ純正品を装着してください。適合するタイヤチェーンについては、マツダ販売店にご相談ください。

### 警告

- 適合品以外を装着しないでください。ブレーキ配管や車体を損傷するおそれがあります。
- 走行中にいつもと違う音がするときは、ただちに停車して点検してください。タイヤチェーンが切れたり、一部が外れたりして車体に当たると、ブレーキ配管や車体を損傷するおそれがあります。

## ▲ 注意

- タイヤチェーンを装着して走行するときは、安全およびタイヤチェーン保護のためスピードを控えめ（30 km/h 以下）にし、急発進、急加速、急ブレーキ、急ハンドル、急激なエンジンブレーキなど「急」のつく運転をしたり、突起や穴を乗り越えたりしないでください。
- タイヤチェーンを装着すると、タイヤ回転速度が検出できなくなって、次の機能が正常に作動しない場合があります。
  - ABS（ABS装着車）
  - エマージェンシーストップシグナル（ESS）（タイプ別装備）
  - DSC&TCS（タイプ別装備）
  - レーダーブレーキサポート（RBS）（タイプ別装備）
  - 誤発進抑制機能（タイプ別装備）

## 注記

タイヤチェーンを装着したまま、雪のない舗装路を走行しないでください。路面が損傷したり、タイヤチェーンの摩耗が早まったりします。また、4WD車の場合、駆動装置に無理な力がかかり、故障の原因となります。

## タイヤチェーンを装着する前に

### ■ タイヤチェーンは後輪に装着

この車は後輪が駆動輪、または後輪が駆動輪ベースの4WDです。前輪には装着しないでください。

### ■ 応急用スペアタイヤには装着できません

後輪がパンクしたときは、応急用スペアタイヤを前輪に付け、外した前輪の標準タイヤを後輪に付けてから、タイヤチェーンを後輪に装着します。

### ■ ジャッキアップに適した安全な場所で装着

7-7 ページの「タイヤ交換の準備」の①、②をお読みください。

### ■ フルホイールキャップ（タイプ別装備）を外してから装着

フルホイールキャップの傷つき防止のため、キャップを外してからタイヤチェーンを装着します。キャップの外しかたは7-8ページをお読みください。

## タイヤチェーンの装着

タイヤチェーンに付属の取扱説明書をよくお読みください。

## 注記

アルミホイール装備車の場合、タイヤチェーンでホイールに傷がつくおそれがあります。



## 7. 万ーのとき

- パンク ..... 7-2
- バッテリーあがり ..... 7-13
- ヒューズ切れ ..... 7-15
- 電球切れ ..... 7-20
- オーバーヒート ..... 7-26
- そのほか ..... 7-27

## 工具、ジャッキの収納場所

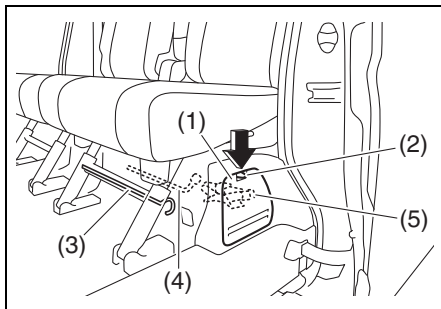
- 後席シート下の助手席側に収納されています。
  - 使用後は、所定の位置に収納し、しっかり固定してください。

### ⚠ 注意

- エンジン回転中や停止直後は、工具（ジャッキバー、ホイールナットレンチ）やジャッキが熱くなっていることがあります。やけどのおそれがありますので、使用する前に確認してください。
- 工具、ジャッキを出し入れするときは、取り出し口周囲のエッジ部分をさわらないでください。けがをすることがあります。

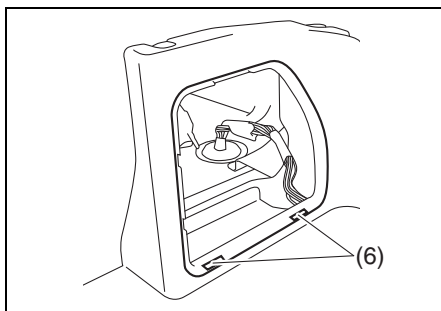
## 分離式後席シート車

- ホイールナットレンチ、ジャッキを取り出すときは、レバーを押し下げてふたを外します。



- (1) ふた
- (2) レバー
- (3) ジャッキバー
- (4) ホイールナットレンチ
- (5) ジャッキ

- 上図は代表例です。お車のタイプにより異なります。
- ホイールナットレンチ、ジャッキを収納したあとは、ふたの下側のつめを穴(6)にはめてから、ふたを取り付けます。



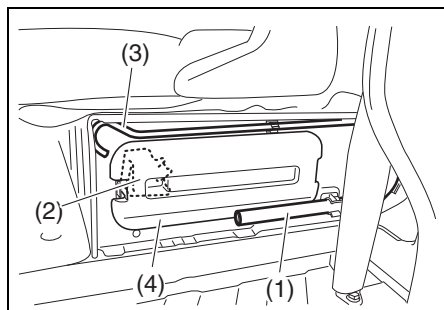
- 上図は代表例です。お車のタイプにより異なります。

## 一体式後席シート車

ジャッキを取り出すときは、ジャッキバーを外してからふたを外します。

→ 3-53ページ

(一体式シートの格納のしかた)

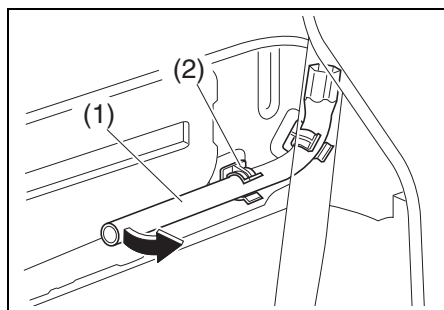


64P70370

- (1) ホイールナットレンチ
- (2) ジャッキ
- (3) ジャッキバー
- (4) ふた

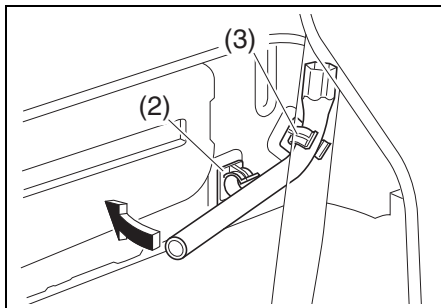
## ■ ホイールナットレンチの取り外しかた

- 1 ホイールナットレンチ (1) の端を引っ張って、一つ目のクリップ (2) から外します。



64P70380

- 2 図のように、ホイールナットレンチの中央部を一つ目のクリップ (2) の先端に当て、そのままホイールナットレンチの端を押し、一つ目のクリップを支点にしながら二つ目のクリップ (3) から外します。



64P70390

### ▲ 注意

ホイールナットレンチの端は慎重に押してください。支点としていたところがずれて、けがをするおそれがあります。

### 注記

クリップを支点にするとき、強い力で押さないでください。クリップが破損するおそれがあります。

## ジャッキの取り出し・取り付け

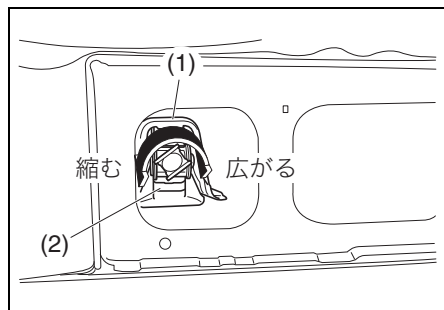
- ジャッキを縮めて取り出します。
- 収納するときは、ジャッキホルダーにおさめてからジャッキを広げ、しっかりと固定します。

### 分離式後席シート車



64P70040

### 一体式後席シート車



64P70400

- (1) ジャッキホルダー  
(2) ジャッキ

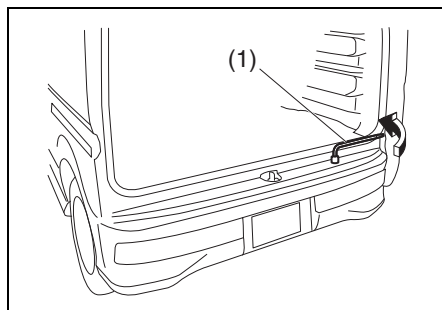
## 注記

収納するときに、ホイールナットレンチなどで無理にジャッキを広げないでください。ジャッキホルダーが変形するおそれがあります。

## 応急用スペアタイヤの取り出しかた

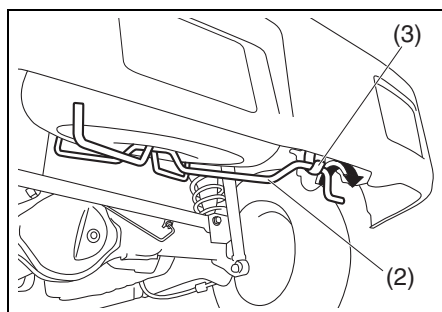
### ■ 取り出しかた

- 1 バックドアを開けます。  
→ 3-14ページ (バックドア)
- 2 ホイールナットレンチ (1) で、リヤバンパー上のボルトを反時計方向にまわします。



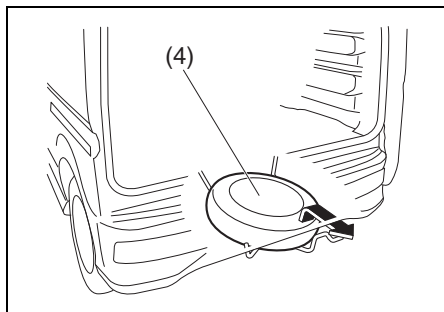
64P70060

- 3 タイヤキャリア (2) を少し持ち上げて、サポートバー (3) から外します。



64P70070

- 4 応急用スペアタイヤ (4) をしっかり持って取り出します。



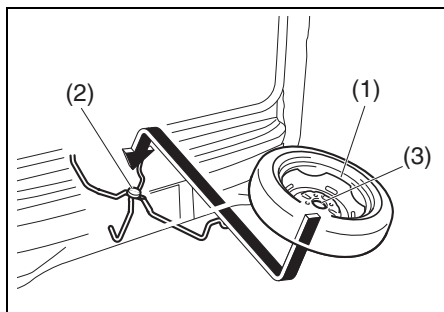
64P70080

■ もとにもどすには

7-4 ページの「取り出しかた」と逆の手順で行ないますが、次の点にご注意ください。

応急用スペアタイヤまたは 145R12 スチールホイール装着タイヤを取り付けるときは

ホイール裏面を上向きにして、タイヤキャリア中央のスペーサーとホイール中央の穴をあわせて取り付けます。

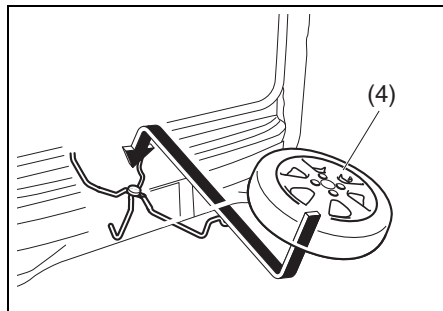


64P70230

- (1) ホイール裏面 (2) スペーサー  
(3) ホイール中央の穴

アルミホイールまたは 155/70R13 スチールホイール装着タイヤを取り付けるときは

ホイール表面を上向きにして取り付けます。

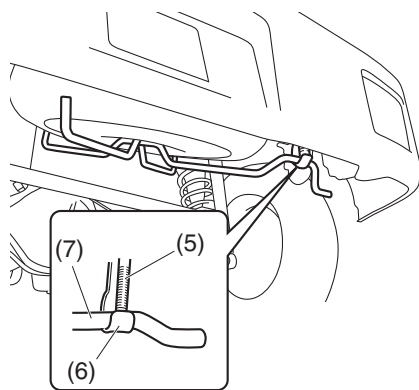


64P70240

- (4) ホイール表面

注記

タイヤをもとにもどし、リアバンパー上のボルト (5) を時計方向にまわすときは、手応えを感じた時点で締めるのをやめ、ボルトの先端がタイヤキャリア (7) に接触しているか確認してください。ボルトを締めすぎると、サポートバー (6) が変形するおそれがあります。



64P70090

## パンクしたときは

応急用スペアタイヤに交換してください。

→ 7-6ページ

(応急用スペアタイヤの取扱い)

## 応急用スペアタイヤ の取扱い

応急用スペアタイヤは、標準タイヤがパンクしたときに一時的に使用するものです。パンクしたタイヤはただちに修理または交換し、できるだけ早く標準タイヤにもどしてください。応急用スペアタイヤは、標準タイヤに比べて空気圧が高く、幅が細く、直径がやや小さいため、次の事項を守ってください。

### ■ 定期的に点検する

#### ⚠ 警告

空気圧や摩耗状態を定期的に点検してください。空気圧不足やタイヤの摩耗した状態での使用は、思わぬ事故につながるおそれがあります。応急用スペアタイヤの指定空気圧は 420 kPa (4.2 kgf/cm<sup>2</sup>) です。

### ■ ほかの車のスペアタイヤを使わない

#### ⚠ 警告

応急用スペアタイヤは、この車専用です。ほかの車に使用したり、ほかの車の応急用スペアタイヤをこの車に使用したりしないでください。思わぬ事故につながるおそれがあります。

### ■ 装着したときの走行は

#### ⚠ 注意

- 正確なタイヤ回転速度が検出できなくなって、次の機能が正常に作動しない場合があります。
  - ABS (ABS装着車)
  - エマージェンシーストップシグナル (ESS) (タイプ別装備)
  - DSC&TCS (タイプ別装備)
  - レーダーブレーキサポート (RBS) (タイプ別装備)
  - 誤発進抑制機能 (タイプ別装備)
- 応急用スペアタイヤは、高速走行には適していません。やむをえず高速道路を走行する場合は、最低速度 (法令では高速道路の最低速度は50km/hです) に近い速度で走行してください。

#### 注記

- 4WD車では、その性能が十分に発揮できないばかりでなく、駆動系部品に悪影響をあたえるおそれがあります。
- 応急用スペアタイヤは、標準タイヤに比べ直径がやや小さいため、車高が少し低くなります。突起物などを乗り越えるときは、車体を接触させないように気をつけてください。

### ■ 後輪には使用しない

この車は後輪が駆動輪、または後輪が駆動輪ベースの4WDです。後輪がパンクしたときは、応急用スペアタイヤを前輪に装着し、外した前輪の標準タイヤを後輪に付けてください。

## ■ レーザーレーダー装備車での取扱い

応急用スペアタイヤを使用する場合は、レーダーブレーキサポート（RBS）OFFスイッチを操作して誤発進抑制機能を停止させてください。

## ■ タイヤチェーンは装着できません

タイヤチェーンを装着した後輪がパンクしたときは、応急用スペアタイヤを前輪に使用し、外した前輪の標準タイヤを後輪に付けてからタイヤチェーンを再装着してください。

### タイヤ交換の準備

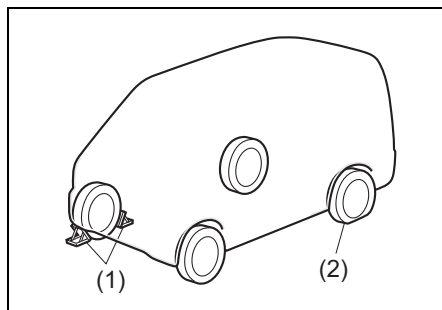
1 他車に注意をうながすため、非常点滅表示灯を点滅させます。他車の通行のじゃまにならず、安全に作業ができ、地面が硬くて平らな場所に車を移動します。

2 パーキングブレーキをしっかりとかけます。

- **オートマチック車** **オートギヤシフト車** はセレクトレバーを **P** に入れ、エンジンを止めます。
- **マニュアル車** はエンジンを止め、チェンジレバーを R または 1 速に入れます。

必要に応じて、停止表示板（別売り）を置きます。

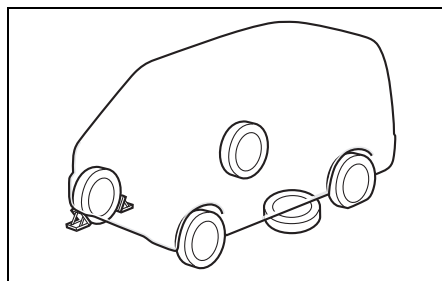
3 交換するタイヤ（2）と対角線の位置にあるタイヤの前後に、輪止め（1）（市販品）を置きます。



64P0111

4 工具、ジャッキ、応急用スペアタイヤを取り出します。同乗者がいるときや重い荷物を載せているときは、車から降ろします。

- 万-ジャッキが外れたときに足などをはさまないために、取り出した応急用スペアタイヤは、交換するタイヤの近くの車体の下に置いてください。



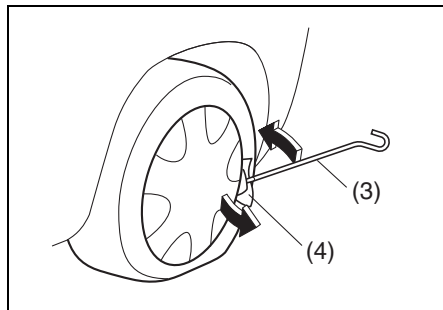
64P0112

### ⚠️ アドバイス

応急用スペアタイヤを地面に置くときは、ホイール表面を上にするとうつつきにくくなります。

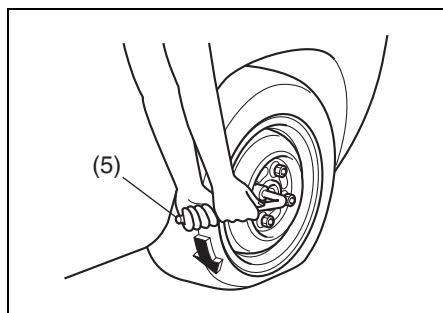
5 フルホイールキャップ（タイプ別装備）を外します。

- 傷つき防止のため、ジャッキバー（3）の先端に布（4）をあてがってホイールとキャップの間に差し込み、こじって外します。



64L70260

6 ホイールナットレンチ（5）を使用して、ホイールナット4個を反時計方向にまわし、手でナットが軽くまわるくらいまでゆるめます。



64L70270

## ジャッキアップ

ジャッキアップをする前に、パーキングブレーキをしっかりとかけてください。

- **オートマチック車** **オートギヤシフト車** はセレクトレバーを **P** に入れ、エンジンを止めてください。
- **マニュアル車** はエンジンを止め、チェンジレバーを R または 1 速に入れてください。

### 警告

万-ジャッキが外れると、身体がはさまれ重大な傷害を受けたり、車が動き出して思わぬ事故につながったりするおそれがあります。ジャッキアップするときは次のことをお守りください。

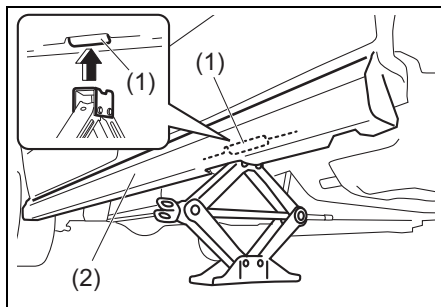
- 地面が硬くて平らな場所でジャッキアップしてください。
- ジャッキは、タイヤ交換だけに使用してください。
- ジャッキはこの車に付属のものを使用し、ほかの車のものは使用しないでください。また、この車のジャッキをほかの車に使用しないでください。
- ジャッキは必ず指定された位置にかけてください。指定以外の位置にジャッキをかけると、ジャッキが外れたり、車を損傷したりするおそれがあります。
- ジャッキで必要以上に車を持ち上げないでください。
- ジャッキで車を持ち上げているときは、車の下にもぐったり、エンジンをかけたり、車をゆすったりしないでください。
- ジャッキアップするときに、ジャッキの上や下にもものをはさまないでください。
- 複数のジャッキを使用して、複数輪を同時にジャッキアップしないでください。



- 1 ジャッキバー取り付け部を手でまわしてジャッキを広げ、ジャッキ頭部を車載ジャッキ指定位置に軽く接触させます。

- 前輪のときは、サイドシル切り欠き部です。

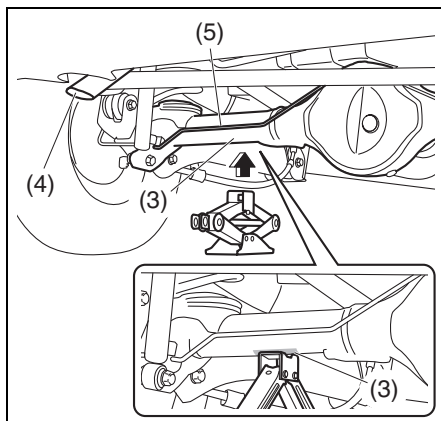
前輪



64P1017

- (1) 車載ジャッキ指定位置(前輪)  
 (2) サイドスカート部(乗用車)

後輪



64P70110

- (3) 車載ジャッキ指定位置(後輪)  
 (4) 排気管 (5) ブレーキ配管

警告

ジャッキアップするときは、車載ジャッキ指定位置の中心とジャッキ頭部の中心が確実にあっているか確認してください。中心がずれていると、ジャッキが外れて重大な傷害を受けるおそれがあります。また、ブレーキ配管などの部品が損傷する原因となります。

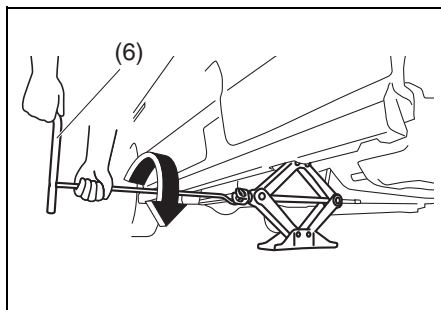
注意

左側後輪をジャッキアップするときは、顔や手などを排気管に当てないでください。走行直後の排気管は高温になるため、やけどのおそれがあります。

注記

乗用車のサイドスカート部 (2) にジャッキをかけないでください。サイドスカートが損傷するおそれがあります。

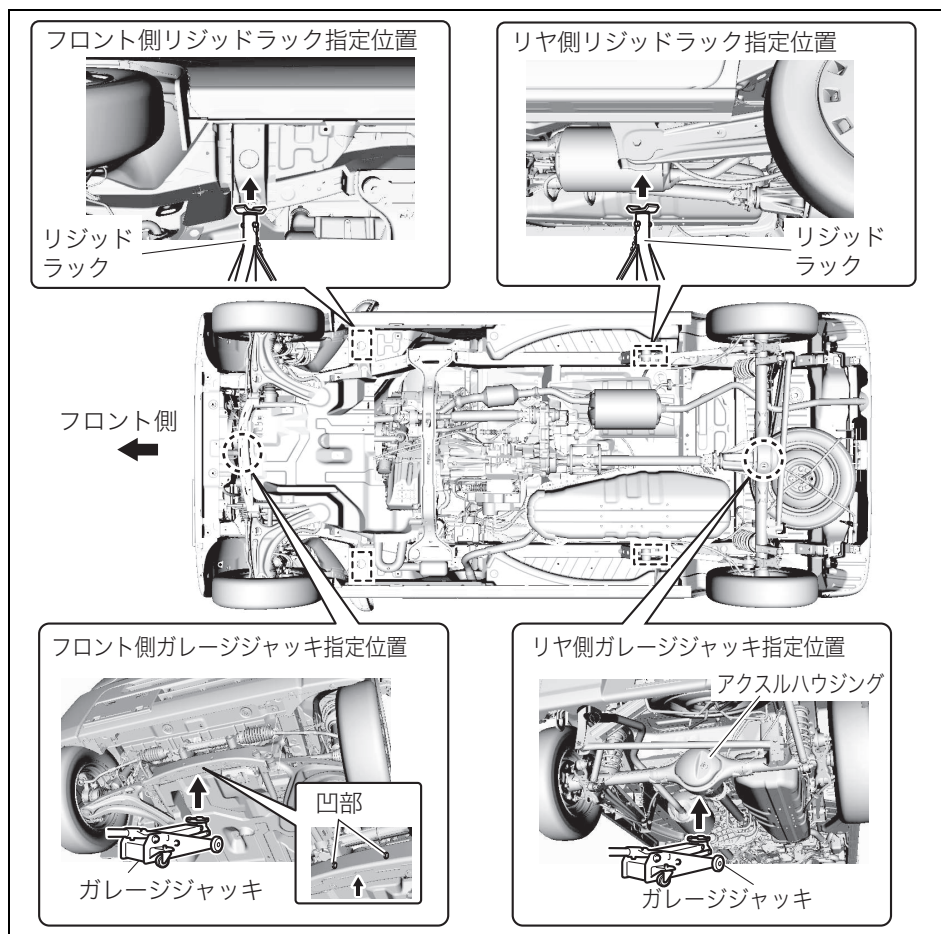
- 2 ジャッキバー (6) をまわして、タイヤが地面から少し離れるまで、車体を慎重に持ち上げます。



64P70120

## ガレージジャッキ（市販品）を使用するときは

ガレージジャッキおよびリジッドラック（市販品）の指定位置を次の図に示します。詳細については、マツダ販売店にご相談ください。



64P70420

### 警告

- 必ず図に示す指定位置を守ってください。
- ジャッキアップした車体を保持する際は、必ずリジッドラックに掛け替えてください。
- フロント側またはリア側のみをジャッキアップする際は、必ず接地側のタイヤの前後に輪止め（市販品）を置いてください。

**タイヤの取り付け・取り外し**

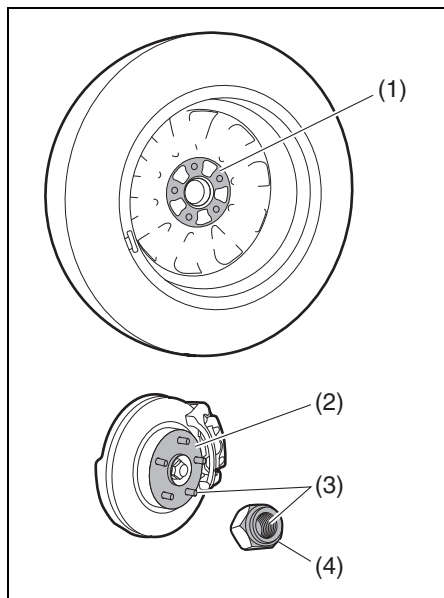
- 1 ホイールナットを外して、タイヤを取り外します。外したタイヤは、車体の下に置きます。

**アドバイス**

タイヤを地面に置くときは、ホイール表面を上にするとう傷つきにくくなります。

- 2 次の場所の汚れや異物を取り除きます。

- 交換するホイールの取り付け面 (1)
- 車体側の取り付け面 (ハブ面) (2)
- ボルトやホイールナットのネジ部 (3)
- ホイールナットのテーパ面 (4)
- ホイール穴のテーパ面 (5)



65J4033

- 上図は代表例です。お車のタイプにより異なります。

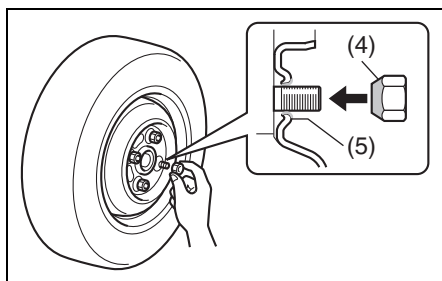
- このとき、ボルトやナットのネジ部、ホイールのボルト穴につぶれや亀裂などの異常がある場合は、マツダ販売店で点検を受けてください。

**警告**

- 前記の場所に汚れや異物、つぶれや亀裂などの異常があると、走行中にホイールナットがゆるむことがあります。
- ナットやボルトに、オイルやグリスを付着させないでください。必要以上にナットを締めすぎて、ボルトが折れるおそれがあります。

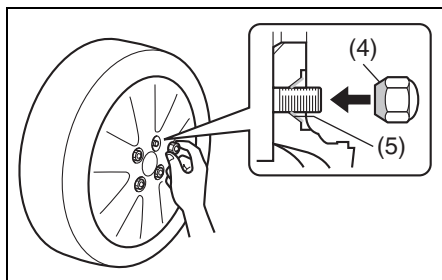
- 3 ホイールナットのテーパ面 (4) が、ホイール穴のテーパ面 (5) に軽く接触するまで、手で時計方向にまわして締めます。

**スチールホイール装備車**



71L70400

**アルミホイール装備車**



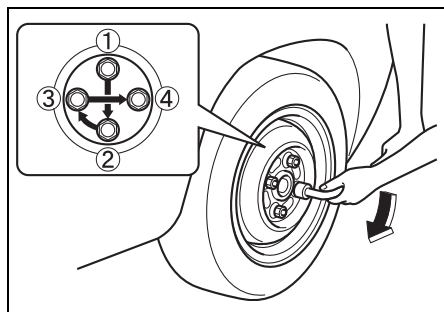
71L70410

4 車体の下に置いたタイヤを取り出し、タイヤが地面に接触するまでジャッキを下げます。

5 ホイールナットレンチを使用して、ホイールナットを次の図の順序で2～3回に分けて締め付けます。

**締め付けトルク：85 N・m  
(870 kgf・cm)**

- ホイールナットレンチの柄の先端にかかる力は350 N (36 kgf)を目安にしてください。
- すべてのホイールナットが確実に締まっていることを確認してください。



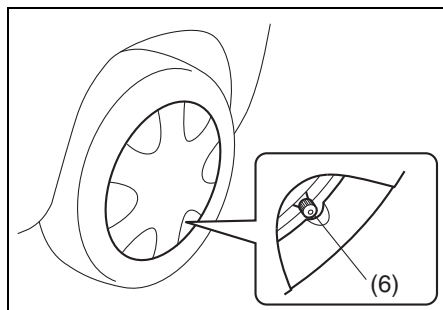
82K132

## アドバイス

既定の締め付けトルクで締める場合は、トルクレンチ（市販品）のご使用をおすすめします。

6 フルホイールキャップ（タイプ別装備）を付けます。

- タイヤの空気注入口（6）とキャップの切り欠き部分をあわせてから、確実に押し込みます。



71L70420

7

## 警告

- ホイールナットが確実に締まっていないと、ボルトやブレーキ部品を損傷したり、ホイールが外れたりするなど、思わぬ事故につながるおそれがあります。トルクレンチ（市販品）を使用せずにタイヤ交換した場合は、できるだけ早くマツダ販売店で締め付けトルクの点検を受けてください。
- ホイールナットレンチを足で踏んだり、パイプや棒などを追加して締め付けたりすると、ナットを締めすぎてボルトが損傷し、事故につながるおそれがあります。

## タイヤを交換したあとは

- 工具、ジャッキは、所定の位置に収納してください。
- タイヤを交換してしばらく走行したあと、ホイールナットにゆるみがないか確認してください。
- アルミホイール装備車は、タイヤを交換してから1,000 km程度走行したあとに、ホイールナットにゆるみがないか点検してください。

## 警告

タイヤを交換したあと、車体の振動などの異常を感じたときは、ただちに安全な場所に停車し、マツダ販売店にご連絡ください。

## 鉛バッテリーあがりとは

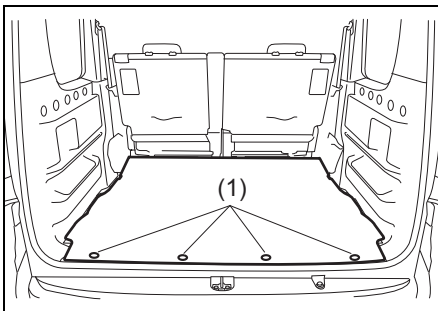
次のようなときは、鉛バッテリーがあがっています。

- エンジンをかけようとしてもスターターがまわらない。または、まわっても回転が弱くてエンジンがかからない。
- ヘッドライトが極端に暗かったり、ホーンの音が小さかったりする。

## 鉛バッテリーあがりのときは

ブースターケーブルと、12Vバッテリーを使用しているほかのバッテリー正常車があれば、エンジンの始動ができます。

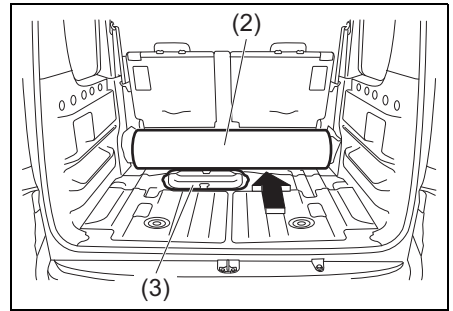
- 1 荷室フロアカバーを固定しているクリップ4個(1)を外します。



64P0310

- 上図は代表例です。お車のタイプにより異なります。

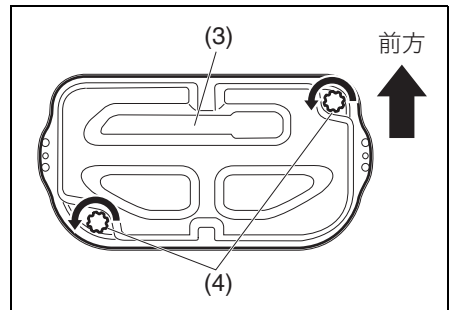
- 2 荷室フロアカバー(2)を前方へ巻きます。



64P0311

- 3 バッテリープレート(3)を外します。

- 固定用ネジ2個(4)は、反時計方向にまわして外します。

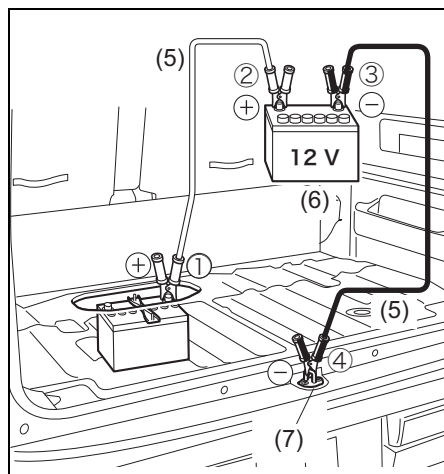


64P70250

# 万有的时候/バッテリーあがり

- 4 1 本目のブースターケーブルを①→②の順序で接続し、2 本目のブースターケーブルを③→④の順序で接続します。

- ① バッテリーあがり車の ⊕ 端子
- ② バッテリー正常車の ⊕ 端子
- ③ バッテリー正常車の ⊖ 端子
- ④ バッテリーあがり車のバックドアラッチストライカー



- 7
- (5) ブースターケーブル
  - (6) 正常車の鉛バッテリー
  - (7) バックドアラッチストライカー

- ①～④の数字は、ブースターケーブルを接続する順序を表しています。

- 5 バッテリー正常車のエンジンを始動し、エンジンの回転を少し高めに保ちます。

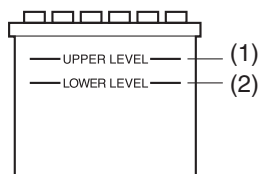
- 6 バッテリーあがり車のエンジンを始動します。

- 7 取り付けたときと逆の順序で、ブースターケーブルを外します。

- 8 お近くのマツダ販売店でバッテリーを完全充電します。

## 警告

- 鉛バッテリーからは水素ガスが発生しています。水素ガスは、火気や火花に引火すると爆発のおそれがありますので、次のことをお守りください。
- バッテリーを充電するときやブースターケーブルをつなぐときは、必ずバッテリー液面を確認してください。バッテリー液面が下限(2)以下のままで充電などすると、バッテリーが発熱して爆発のおそれがあります。また、バッテリーの寿命を縮めるおそれがあります。バッテリー補充液を上限(1)まで補充してから、充電などを行ってください。



82K209

- 充電は火気のない風通しの良いところで、すべてのバッテリーキャップを外して行なってください。
- ④の接続のときに、バッテリーがあがった車の ⊖ 端子につながないでください。発生した火花が水素ガスに引火し、爆発のおそれがあります。バッテリーから離れたバックドアラッチストライカーなどに接続してください。
- 乾いた布でバッテリーをふかないでください。静電気が発生して引火のおそれがあります。

- バッテリー液は希硫酸です。目や皮膚につくと、失明などの重大な傷害を受けるおそれがあります。万ー、付着したときは、すぐに多量のきれいな水で洗浄し、医師の診察を受けてください。

**▲注意**

- ブースターケーブルは確実に接続してください。エンジン始動時の振動などでブースターケーブルが外れると、バッテリー正常車のドライブベルトや冷却ファンに巻き込まれるおそれがあります。
- ショート防止のため、ブースターケーブルの⊕端子は、バッテリーの⊕端子以外の部分（⊖端子、ボデー、ブラケットなど）と接触させないでください。
- オートマチック車** **オートギヤシフト車** は押しがけができません。**マニュアル車** も安全のため、押しがけをしないでください。

**バッテリーあがりを防ぐためには**

- 1か月に一度は連続して30分以上走行して充電する必要があります。
- エンジンを停止したままライトをつけたり、長時間ナビゲーションやオーディオなどを使用したりしないようにしましょう。
- 渋滞などで長時間アイドリングを続けている場合は、電装品の使用を極力避けてください。  
→ 2-3ページ  
(バッテリーの液面を点検する)

**ヒューズが切れたときは**

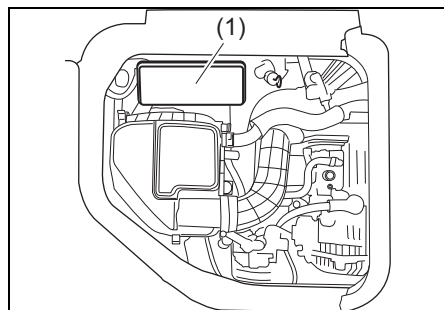
電気装置が作動しないときや、電球が切れていないのにランプが点灯しないときは、ヒューズ切れが考えられます。

- ヒューズは、次の場所にあります。
  - エンジンルーム内（運転席シートの下）
  - ボンネット内
  - 助手席足元（インパネ内）
  - バッテリールーム内
- 装備仕様の違いにより、所定の位置にヒューズがない場合があります。また、装備がなくてもヒューズだけがある場合があります。

## エンジンルーム内のヒューズ

運転席シートを引き上げた場所にあります。

→ 5-5ページ (エンジンルーム)



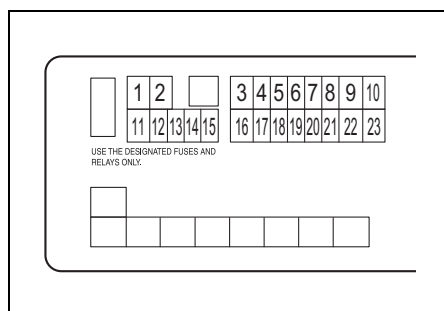
64P0318

(1) リレーボックスNo.1

### ■ リレーボックス内のヒューズ

ヒューズの表は、ボックスのふたの裏側にあります。

#### リレーボックスNo.1



64P0319

- 次の表は、各ヒューズが受け持つ主な装備を表しています。

位置	表示	容量	接続先名称
1	RDTR	30A	ラジエーターファン
2	—	—	—
3	BTRY2	30A	バッテリー
4	H/L R	15A	ヘッドライト (右)
5	ABS SOL	25A	ABSソレノイド
6	H/L L	15A	ヘッドライト (左)
7	DOOR RR	20A	パワースライドドア (右)
8	B/U	30A	バックアップ
9	P/S	40A	パワーステアリング
10	IGN	30A	エンジンスイッチ
11	BTRY	40A	バッテリー
12	注) DOOR RL	20A	パワースライドドア (左)
13	T/M	15A	トランスミッション
14	4WD	15A	4WD
15	CPRSR	10A	エアコンコンプレッサー
16	IGN2	40A	エンジンスイッチ
17	ST	30A	スターター
18	FI	15A	燃料噴射装置
19	RR HTR	10A	リヤヒーター

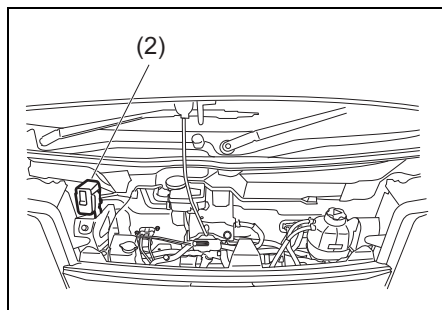


位置	表示	容量	接続先名称
20	STOP	10A	制動灯
21	FR BLW	25A	フロントブローア
22	BTRY3	30A	バッテリー
23	ABS MOT	40A	ABSモーター

注) RR DOOR ヒューズの接続先の1つに、オートステップ装備があります。  
→ 7-20 ページ (オートステップ用ヒューズが切れたとき)

## ボンネット内のヒューズ

### タイプ別装備



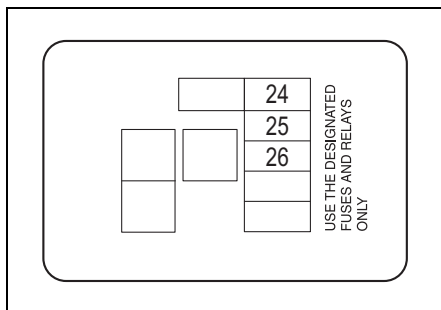
64P0321

(2) リレーボックスNo.2

## ■ リレーボックス内のヒューズ

ヒューズの表は、ボックスのふたの裏側にあります。

### リレーボックスNo.2



64P0320

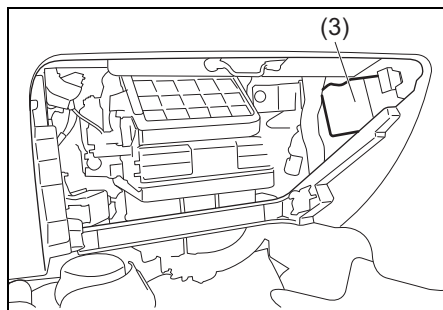
● 次の表は、各ヒューズが受け持つ主な装備を示しています。

位置	表示	容量	接続先名称
24	H/L LO L	15A	ヘッドライト 下向き (左)
25	H/L LO R	15A	ヘッドライト 下向き (右)
26	FR FOG	15A	フロント フォグランプ

## 助手席足元のヒューズ

グローブボックスを外した場所にありません。

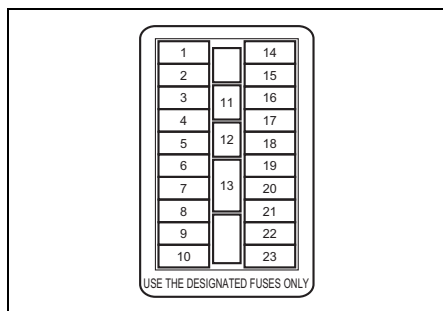
- グローブボックスの取り外しかたについては、**5-37 ページ**の「**エアフィルターの取り外し**」をお読みください。



64P0322

(3) 助手席足元のヒューズ

ヒューズの表は、外したグローブボックスの裏側にあります。



64P0323

- 次の表は、各ヒューズが受け持つ主な装備を表しています。

位置	表示	容量	接続先名称
1	IG COIL	15A	イグニッション コイル
2	MTR	10A	メーター
3	BACK	10A	後退灯
4	ABS/ESP	10A	ABS/ DSC&TCS
5	A/B	10A	エアバッグ
6	IG1 SIG	10A	P/Sコントローラー/ BCM/そのほか
7	ST SIG	7.5A	スターター
8	IG2 SIG	7.5A	シート ヒーター
9	WIP	10A	ワイパー
10	FR WIP	20A	フロント ワイパー
11	ACC 2	15A	アクセサリー
12	ACC	15A	アクセサリー ソケット
13	P/W	30A	パワー ウィンドー
14	注1) DOME	7.5A	室内灯
15	RADIO	15A	ラジオ
16	T/M2	7.5A	トランス ミッション
17	BCM	10A	BCM
18	STL	15A	電動ハンドル ロック
19	TAIL	10A	尾灯

位置	表示	容量	接続先名称
20	注2) P/W T	20A	パワーウィンドー タイマー機能
21	HORN HAZ	15A	ホーン 非常点滅表示灯
22	D/L	20A	ドアロック
23	RR DEF	25A	リヤ デフォッガー

注1) DOME ヒューズの接続先の1つに、オートステップ装備があります。

→ **7-20 ページ (オートステップ用ヒューズが切れたとき)**

注2) P/W T のヒューズを外したり交換したりしたときは、はさみ込み防止機構の初期設定を行なってください。

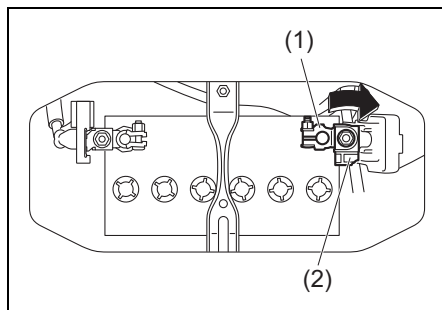
→ **3-37 ページ**

(初期設定のしかた)

## バッテリールーム内のヒューズ

バッテリーの⊕端子 (1) に、メインヒューズ (2) (80 A のヒューズ1個) があります。

- バッテリープレートの外しかたは、**7-13 ページ**をお読みください。



64P0324

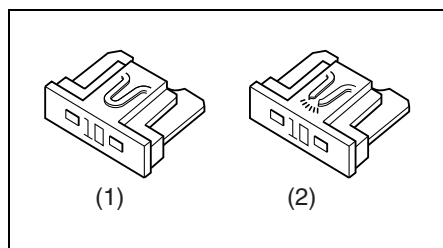
- 上図は代表例です。お車のタイプにより異なります。

## ヒューズの点検と交換

ヒューズの点検・交換には、ヒューズ抜き (低背ヒューズ用、市販品) および交換用ヒューズ (別売り) が必要となります。点検・交換の際は、マツダ販売店にご相談ください。

### 点検・交換のしかた

- 1 エンジンスイッチを **LOCK** (OFF) にします。
- 2 故障の状況から、点検すべきヒューズをヒューズの表で確認します。ヒューズ抜き (市販品) をヒューズに差し込んで引き抜き、ヒューズが切れていないか点検します。
- 3 切れているときは、同じ容量のヒューズと交換します。
  - 交換したヒューズがすぐに切れるときは、電気系統の故障が考えられます。マツダ販売店で点検を受けてください。



82K208

- (1) 正常なヒューズの例  
(2) 切れたヒューズの例

## ⚠ 警告

ヒューズは、同じサイズで同じ容量のものとの交換してください。サイズの違うヒューズ、容量の大きいヒューズ、針金、銀紙などを使用すると、配線が焼損したり火災が発生したりする原因となります。

## オートステップ用ヒューズが切れたとき

### オートステップはタイプ別装備

オートステップが作動しないときや、メーター内のオートステップ警告灯が点灯したままのときは、オートステップ用ヒューズが切れていることが考えられます。

- 3-105ページ  
(オートステップ警告灯)
- 7-16ページ  
(エンジンルーム内のヒューズ)
- 7-18ページ  
(助手席足元のヒューズ)

## ⚠ 警告

オートステップが張り出した状態でオートステップ用ヒューズが切れたときは、走行を開始してもオートステップは自動的に格納されません。張り出したオートステップが人やものに当たるおそれがありますので、ステップレートを取り外してください。  
→ 7-33 ページ (オートステップが格納されないときは)

## ⚠ アドバイス

鉛バッテリーやオートステップ用ヒューズの交換などをすると、1 回目の助手席側スライドドアの開閉時にオートステップは作動しません。その場合、一度ドアを閉めて再度ドアを開けると、オートステップが作動するようになります。

## 電球の点検

ライトやランプ、方向指示器/非常点滅表示灯などを点灯または点滅させて、電球切れがないか点検してください。

## ⚠ アドバイス

- 制動灯はほかの人に見てもらうか、壁などを利用して点検してください。
- メーター内の方向指示器表示灯の点滅が異常に速くなったときは、方向指示器/非常点滅表示灯の電球切れが考えられます。

## ヘッドライトなどのレンズ内面のくもり

レンズ内面に大粒の水 droplet が付いているときやランプ内に水がたまっているときは、マツダ販売店で点検を受けてください。

### ⚠️ アドバイス

ヘッドライトやリヤコンビネーションランプなどは、ランプ内外の温度差により一時的にレンズ内面がくもることがありますが、機能上の問題はありません。（窓ガラスがくもると同じ現象）

### 電球を交換するときは

電球が切れているときは、ワット数および型式が同一の電球と交換してください。電球のワット数および型式は、サービスデータ（8-4ページ）をご覧ください。

- 電球を交換しても点灯しない、またはすぐ切れるときは電気系統の故障が考えられます。マツダ販売店で点検を受けてください。

### ⚠️ 警告

高電圧による感電のおそれがあるため、次の電球交換は絶対に行わないでください。交換の際は、マツダ販売店にご相談ください。

- ディスチャージ仕様車の下向きヘッドライト（ディスチャージ電球）および上向きヘッドライト（ハロゲン電球）

### ⚠️ 注意

電球を交換するときは、次のことをお守りください。

- 安全で平らな場所に駐車し、パーキングブレーキをしっかりとかけてください。
- エンジンを止め、各ランプを消灯させ、エンジンや排気管、電球などが十分に冷えてから行なってください。やけどのおそれがあります。
- ハロゲン電球は高圧ガスを封入しているため、とくに慎重に扱ってください。割れるとガラスが飛散して、けがのおそれがあります。
- 車両の部品などで手や腕などをけがしないよう、長袖の上着と手袋を着用してください。



68H70550

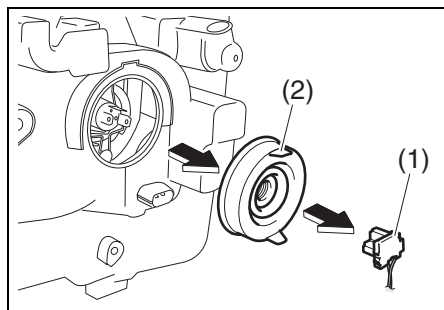
### 注記

ハロゲン電球を扱うときは、油脂類が付着していない、きれいな手袋をはめてください。使用時電球が高温になるため、素手で扱ってガラス部分に油などが付着すると、発熱による早期電球切れのおそれがあります。

## ハロゲンヘッドライト

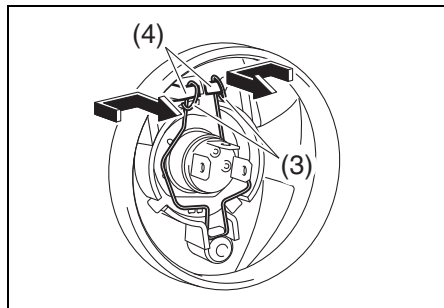
1 ボンネットを開けます。  
→ 5-3ページ (ボンネット)

2 カプラー (1) は、カプラー本体を  
しっかり持って車両後方へまっすぐ  
引いて外します。  
ゴムカバー (2) は、引いて外しま  
す。



64P70290

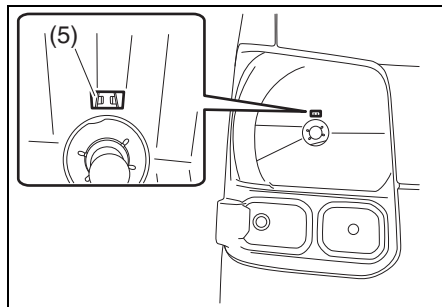
3 止め金 (3) を図の矢印のように、  
押しながら中央に寄せて固定フック  
(4) から外します。



64P70300

## ⚠️アドバイス

止め金の固定状態は、電球近くの穴  
(5) を通して車両前方からも確認で  
きます。



64P70310

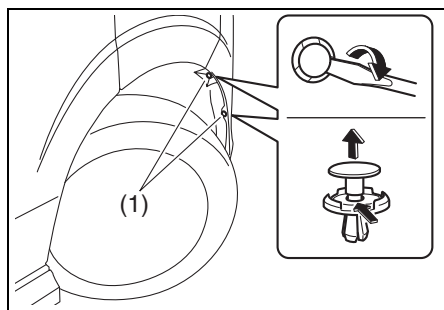
4 交換後は、外したときと逆の手順で  
もともどします。

- ゴムカバーは、「TOP」という  
表示があるツマミを上にして、  
しっかりとはめ込みます。

## フォグランプ

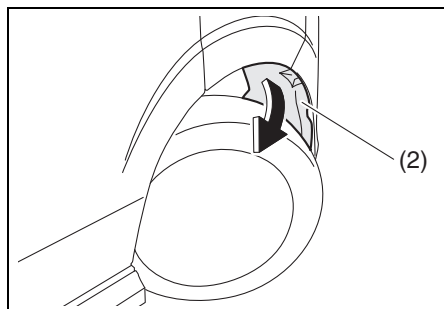
### タイプ別装備

- 1 交換作業のスペースを確保します。
  - エンジンをかけ、交換する電球の側と同じ側にハンドルをいっぱいにまわします。
- 2 エンジンを停止します。
- 3 フェンダー内のカバーを一部外します。
  - フェンダー内のカバーにあるクリップ2個(1)は、マイナスドライバー(市販品)でこじって外します。



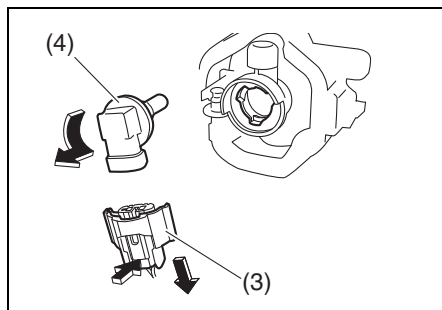
64P70140

- 4 フェンダー内のカバー(2)をめくって内側から交換します。



64P70150

- カプラー(3)は、つめを押しながら外します。
- カプラーを外したあとに電球(ソケット一体式)(4)を、反時計方向にまわして外します。



64P70160

- 5 交換後は、外したときと逆の手順でもとにもどします。
  - フェンダー内のカバーは、バンパーの内側に入れます。

## 非分解式ランプ

次のランプは非分解式のため、電球のみの交換はできません。ランプ本体の交換となります。点検・交換の際は、マツダ販売店にご相談ください。

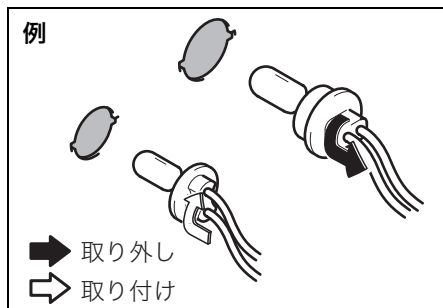
- 乗用車の制動灯/尾灯
- 方向指示器/非常点滅表示灯(ドアミラー)
- ハイマウントストップランプ

## そのほかの一般的な電球

電球ソケットおよび電球の取り外し/取り付けは、次の方法で行ないます。

### ■ 電球ソケットの取り外し/取り付け

- ソケットをランプ本体から取り外すときは、ソケットを反時計方向にまわして引き抜きます。
- 取り付けるときは、ソケットをランプ本体の切り欠きにあわせて差し込み、時計方向にまわします。



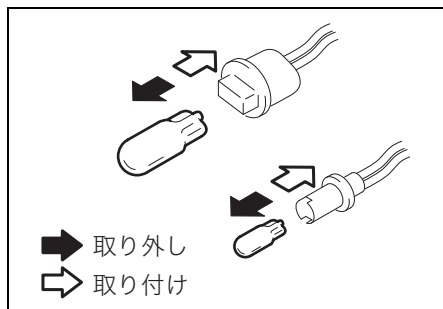
72M2038

### ■ 電球の取り外し/取り付け

2つのタイプがあります。

- **Aタイプ**は、図のように抜き差しするだけです。

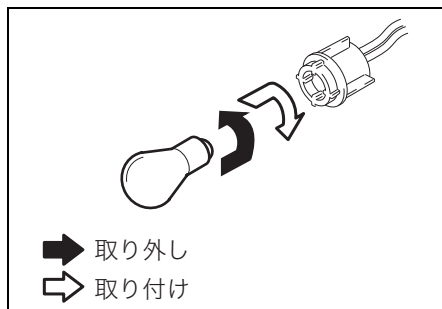
#### Aタイプ



72M2014

- **Bタイプ**は、次のようになります。
  - 取り外すときは、電球を押しながら反時計方向にまわします。
  - 取り付けるときは、電球を押しながら時計方向にまわします。

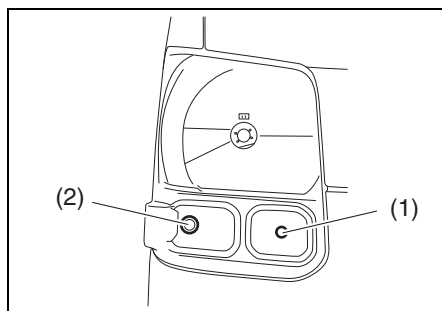
#### Bタイプ



72M2015

### ■ 車幅灯、方向指示器/非常点滅表示灯（前面）

「フォグランプ」（7-23ページ参照）の手順①～④を参考にしてフェンダー内のカバーをめくって内側から交換します。



64P70330

- (1) 車幅灯（Aタイプ）  
(2) 方向指示器/非常点滅表示灯（前面、Aタイプ）※

※ディスチャージ仕様車の方向指示器/非常点滅表示灯はBタイプです。

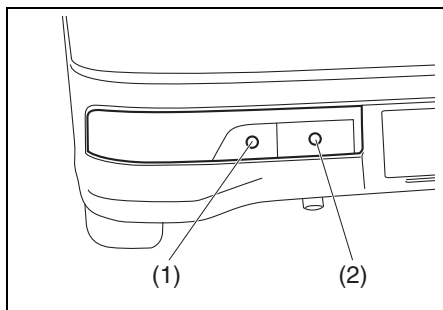
- 上図は代表例です。お車のタイプにより異なります。



## ■ リヤコンビネーションランプ

### タイプ1

リヤコンビネーションランプの裏側から交換します。



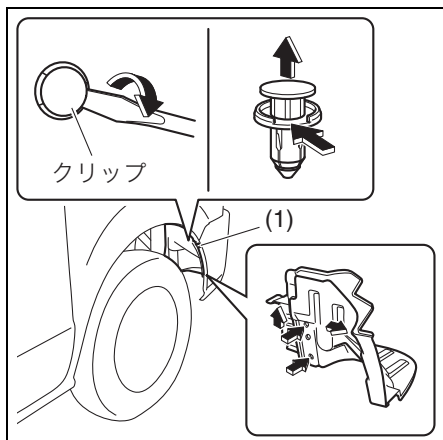
64P70170

- (1) 方向指示器／非常点滅表示灯 (Aタイプ)
- (2) 後退灯 (Aタイプ)

### タイプ2

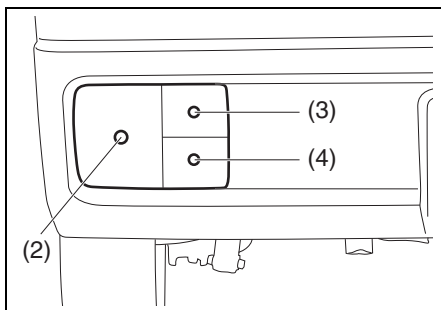
- 1 リヤバンパー内のカバーを外します。

- クリップ 4 個 (1) は、マイナスドライバー (市販品) でこじって外します。



64P70180

- 2 リヤコンビネーションランプの裏側から交換します。



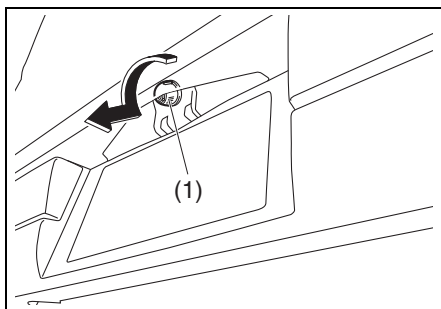
64P70190

- (2) 制動灯／尾灯 (Aタイプ)
- (3) 方向指示器／非常点滅表示灯 (Bタイプ)
- (4) 後退灯 (Aタイプ)

- 3 交換後は、外したときと逆の手順でもとにもどします。

## ■ 番号灯 (Aタイプ)

レンズ (1) を反時計方向にまわして外してから交換します。



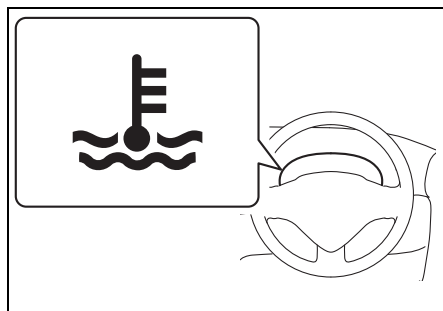
64P70200

## オーバーヒートとは

次のようなときは、オーバーヒートです。

- メーター内の水温警告灯が赤色に点灯
- エンジンルームから蒸気が立ちのぼっている

## 水温警告灯



65P70300

メーターパネル内にあります。

- エンジン回転中に、エンジン冷却水温が高くなると赤色に点滅します。また、エンジン冷却水温が異常に高くなったときは赤色に点灯します。  
→ **1-12ページ (警告灯・表示灯)**

## オーバーヒートしたときは

- 1 車を安全な場所に止めます。
- 2 エンジンをかけたままでドア、エンジンルームおよびボンネットを開けて、エンジンルーム内の風通しをよくします。
  - エンジンルームから蒸気が立ちのぼっているときは、エンジンルームおよびボンネットを開けずに次の手順を行なってください。  
→ **5-3ページ (ボンネット)**  
→ **5-5ページ (エンジンルーム)**

## 警告

エンジンルームまたはボンネットから蒸気が立ちのぼっているときは、エンジンルームおよびボンネットを開けないでください。蒸気や熱湯が吹き出して、やけどのおそれがあります。

- 3 冷却ファンの作動を確認し、水温警告灯が消灯するのを待ってエンジンを止めます。
  - 冷却ファンが作動していないときや、水温警告灯が消灯しないときは、ただちにエンジンを止め、マツダ販売店にご連絡ください。
- 4 エンジンが十分に冷えてから、冷却水の量やホースなどからの水漏れを点検します。

**警告**

デガッシングキャップ (※) は、エンジンが十分に冷えてから外してください。エンジンが熱いときは冷却水に圧力がかかっているため、蒸気や熱湯が吹き出してやけどのおそれがあります。

※圧力調整機能がついている冷却水リザーバータンクのキャップです。



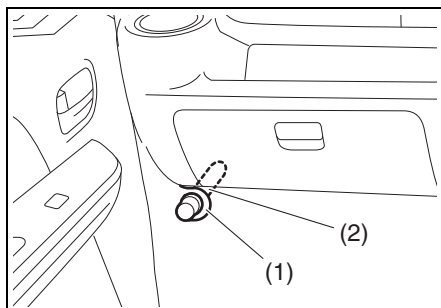
64P70340

5 冷却水の量が不足しているときは補充します。

- 水漏れなどの異常があるときは、マツダ販売店にご連絡ください。
- 冷却水がなく、やむをえず水だけを補充したときは、できるだけ早くマツダ販売店で冷却水の点検または交換をしてください。

**発炎筒**

- 発炎筒は、助手席足元の左側面のホルダーに取り付けています。
- 点火すると約 5 分間発炎します。踏切や高速道路などの危険な場所で故障したときに、非常用信号として使用します。
- 使用法は発炎筒に記載されています。あらかじめよく読んでおいてください。
- 発炎筒に表示されている有効期限が切れる前に、新品と交換してください。発炎筒はマツダ販売店でご購入ください。



64P70350

(1) ホルダー (2) 発炎筒

**警告**

- お子さまにはさわらせないでください。やけどや火災などの思いがけない事故を起こすおそれがあります。
- 必ずホルダーに保管してください。
- 点火するときは、筒先を顔や身体に向けしないでください。やけどのおそれがあります。
- ガソリンなどの可燃物の近くでは使用しないでください。火災の原因となります。
- トンネル内など、換気が悪い場所で発炎筒を使用すると、煙で視界が悪くなります。トンネル内での合図は非常点滅表示灯をご使用ください。

## 故障したときは

### 故障したときの連絡先は

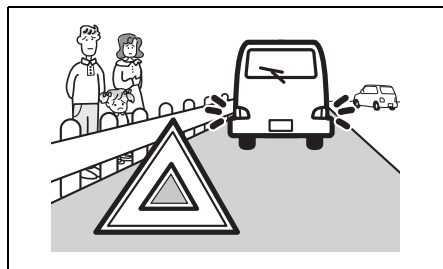
お買い求めのマツダ販売店やJAFなどのロードサービス事業者にご連絡ください。

### 停止表示板を常備する

万一のために、停止表示板（別売り）を車に備えてください。高速道路や自動車専用道路では、車の後方に停止表示板を置くことが法令で義務づけられています。

### 路上で故障したときは

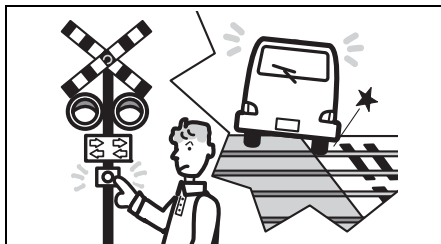
車を路肩などに止め、非常点滅表示灯を点滅させます。必要に応じて停止表示板（別売り）や発炎筒で他車に注意をうながします。



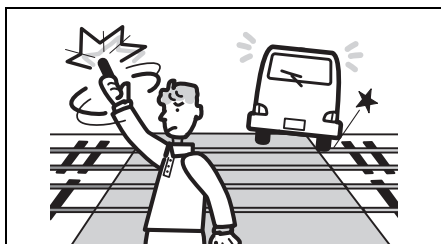
全員車から降り、ガードレールの外など安全な場所に、すみやかに避難してください。

## 踏切内で動けなくなったときは

脱輪など、踏切内で動けなくなったときは、ただちに踏切の非常ボタンを押してください。



踏切の非常ボタンがわからないときは、発炎筒で列車に合図してください。

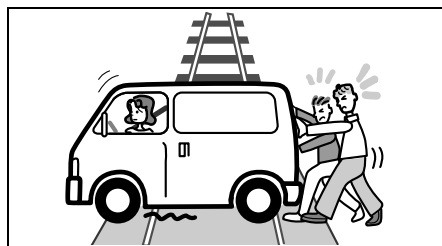


## エンストした車を少し移動させるときは

踏切や交差点などでエンストして動けなくなったときは、付近の人に押しってもらう、車を安全な場所まで移動させてください。

このとき、次のようにします。

- **オートマチック車** はセレクトレバーを **N** に入れます。
- **オートギヤシフト車** はエンジンスイッチを **ON** の位置でブレーキを踏んでから、セレクトレバーを **N** に入れます。また、メーター内のセレクトレバー位置表示が **N** になっていることを確認します。
- **マニュアル車** はチェンジレバーを **N** (ニュートラル) に入れます。



68H70430

### アドバイス

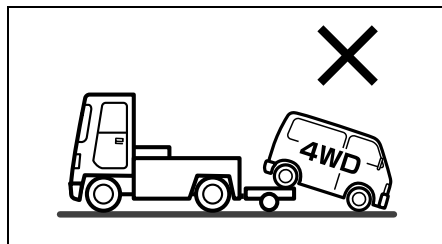
- エンジンスイッチを **START** の位置で保持してスターターをまわすことにより、車を動かすことはできません。
- **オートマチック車・オートギヤシフト車** の場合、エンジンスイッチを **ON** にしてブレーキペダルを踏んだ状態でもセレクトレバーを **P** からほかの位置へ動かさせないときは、**4-19ページ** (オートマチック車) または **4-31ページ** (オートギヤシフト車) の手順でシフトロックを解除してください。

## けん引してもらうときは

- レッカー車でけん引するとき、フルタイム4WD車は必ず4輪を持ち上げてください。それ以外の車は4輪または駆動輪である後輪を持ち上げてください。
- 故障車を移動するには、車両運搬車を利用する方法もあります。
- エンジンがかかっても車が動かなかったり、いつもと違う音がしたりするときは、駆動装置の故障が考えられます。けん引する前に、マツダ販売店にご連絡ください。

### 警告

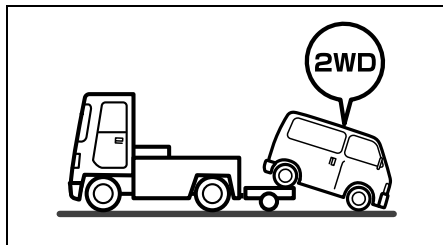
- レーザーレーダー装備車をけん引するときは、レーダーブレーキサポート (RBS) OFFスイッチを操作して作動停止 (OFF) にしてください。急にRBSが作動して思いがけない事故につながるおそれがあります。
- フルタイム4WD車は、前輪だけまたは後輪だけを台車に乗せた (車輪が回転できない) 状態で絶対にけん引しないでください。車が台車から飛び出すなどの思いがけない事故につながるおそれがあります。また、駆動装置が破損する原因となります。



68H70440

## ■ パートタイム4WD車

後輪だけを持ち上げてけん引するときは、安全や駆動装置の保護のため、必ずけん引の前に2WDに切り替えてください。



68H70450

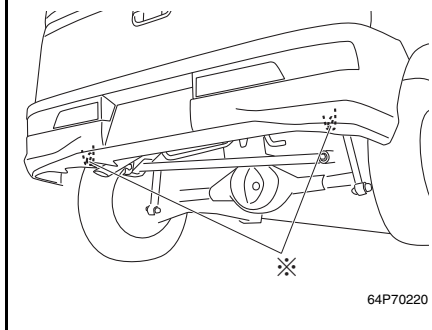
→ 4-45ページ (4WDスイッチ)

### 警告

パートタイム4WD車は、4WDのまま前輪だけまたは後輪だけを台車に載せた（車輪が回転できない）状態で絶対にけん引しないでください。車が台車から飛び出すなどの思いがけない事故につながるおそれがあります。また、駆動装置が破損する原因となります。

### 注記

- この車で他車をけん引することはできません。
- リヤ側に装備されている ※ 印のフックは、車を輸送するときの固定用フックです。けん引には使用しないでください。フックや車体が破損するおそれがあります。

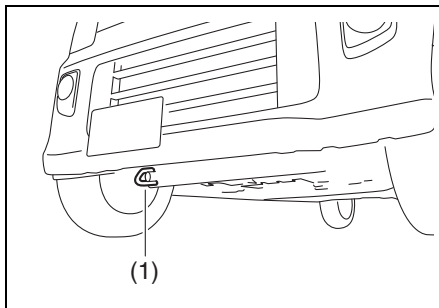


64P70220

## ロープけん引

### ロープをかける位置は

ロープは、けん引フック (1) にかけます。



64P70210

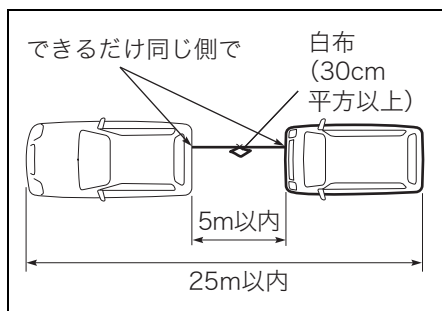
## ロープでけん引してもらうときは

- 1 けん引フックにロープをかけます。
- ロープをかけるときは、できるだけ同じ側で水平にかけてください。

### 注記

けん引中に、ロープがバンパーを傷つけるおそれがあるときは、あらかじめバンパーを外してください。

- 2 ロープの中間に白い布（30cm 平方以上）を付けます。



64P70360

- 3 エンジンはかけたままにします。
- エンジンがかからないときは、エンジンスイッチを **LOCK** (OFF) 以外の位置にします。
  - ハンドルを左右にまわして、ハンドルロックが解除されているか確認します。
  - レーザーレーダー装備車は、エンジンスイッチ位置が **ON** のときは、レーダーブレーキサポート (RBS) OFF スイッチを操作して作動停止 (OFF) にしてください。  
→ 4-64ページ  
(レーダーブレーキサポート (RBS) OFFスイッチ)
  - パートタイム4WD車は、4WDスイッチを操作して駆動状態を2WDにします。  
→ 4-45 ページ (2WD⇄4WDの切替え操作)

### 警告

#### エンジンがかからない車の運転

- キーを抜いたりエンジンスイッチを **LOCK** (OFF) の位置にしたりしないでください。ハンドルがロックされてまわせなくなります。
- ブレーキ倍力装置が働かないため、いつもより強めにブレーキペダルを踏んでください。
- パワーステアリング装置が働かないため、通常より大きな力をかけて操作してください。

### 注意

故障や鉛バッテリーあがりなどでハンドルロックが解除できないときは、ロープでけん引しないでください。

4 **オートマチック車** はセレクトレバーを **N** に入れます。

**オートギヤシフト車** はエンジンスイッチを **ON** にして、ブレーキペダルを踏んでから、セレクトレバーを **N** に入れます。また、メーター内のセレクトレバー位置表示が N になっていることを確認します。

**マニュアル車** はチェンジレバーを N (ニュートラル) に入れます。

## ▲ 注意

**N (ニュートラル) にできないときは、ロープけん引できません。マツダ販売店や JAF などのロードサービス事業者にご連絡ください。**

## 📌 アドバイス

**オートマチック車** **オートギヤシフト車** の場合、故障や鉛バッテリーあがりなどで、エンジンスイッチを **ON** にしてブレーキペダルを踏んだ状態でもセレクトレバーを **P** からほかの位置へ動かせないときは、**4-19ページ** (オートマチック車) または **4-31 ページ** (オートギヤシフト車) の手順でシフトロックを解除してください。

5 けん引中はロープをたるませないようにします。追突防止のため、前の車の制動灯をよく見て運転してください。

- 後続車に注意をうながすため、けん引される車は非常点滅表示灯を点滅させてください。

## ▲ 警告

**長い下り坂や急な下り坂があるときは、ロープけん引をせず、レッカー車を依頼してください。エンジンブレーキがまったく効かないため、下り坂でブレーキペダルを踏み続けるとブレーキ装置が過熱して、ブレーキが効かなくなるおそれがあります。**

## 注 記

- けん引する車は、急発進などけん引フックやロープに大きな衝撃が加わる運転をしないでください。けん引フックや車体が破損するおそれがあります。
- **オートマチック車** を、やむをえずロープでけん引してもらうときは、トランスミッション保護のため、速度 30 km/h 以下、走行距離 30 km 以内にしてください。



## オートステップが 格納されないときは

### ⚠ 警告

故障や凍結などで、助手席側のスライドドアを完全に閉めてもオートステップが格納されない場合、張り出したオートステップが人やものに当たるおそれがあります。次の手順でステッププレートを取り外し、マツダ販売店で点検を受けてください。

### ⚠ 注意

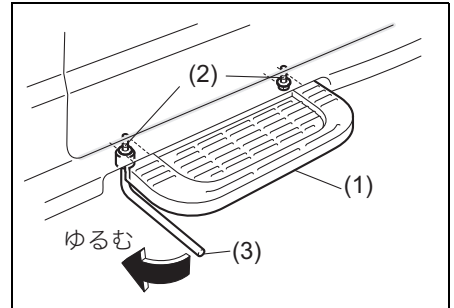
車両の部品などで手や腕などをけがしないよう、長袖の上着と手袋を着用してください。

## ■ ステッププレートの取り外しかた

- 1 パーキングブレーキをしっかりとかけます。セレクトレバーを **P** に入れ、エンジンを止めます。
- 2 ホイールナットレンチを取り出します。
  - ホイールナットレンチの収納場所については、7-2 ページの「**工具、ジャッキの収納場所**」をお読みください。
- 3 オートステップスイッチを **OFF** にして、助手席側のスライドドアを完全に閉めます。

- 4 ステッププレート (1) の裏側奥にあるボルト 2 個 (2) をホイールナットレンチ (3) でゆるめ、取り外します。

- ボルトをゆるめる方向は、上から見た場合、時計方向となります。
- ボルトが固くて外れないときは、無理に外そうとしないで、マツダ販売店にご相談ください。



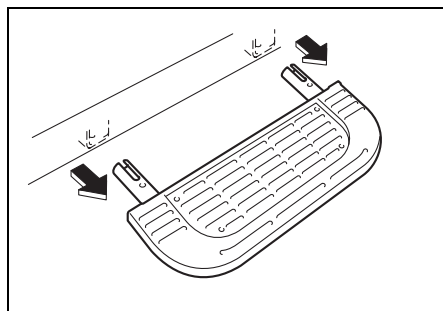
64P0326

- ホイールナットレンチを使用したあとは、所定の位置に収納し、しっかり固定してください。

### ⚠ 注意

ホイールナットレンチは、ボルトの頭に確実ににはめてください。不確実な場合、レンチが外れて思わぬけがの原因となります。

- 5 ステッププレートを取り外します。
- 両手で持って、水平方向に引き抜きます。



- 取り外したボルトおよびステッププレートは、点検を受けるまで、荷室などに収納してください。

## 万一、事故が起きたときは

### 処置のしかた

- 1 事故の続発を防ぐため、ほかの交通のさまたげにならない安全な場所に車を移動し、エンジンを止めます。
- 2 負傷者がいるときは、医師、救急車などが到着するまでの間、安全な場所で応急手当を行ないます。ただし、頭部に傷があるときは、そのままの姿勢で動かさないようにしてください。その場合でも、後続事故の心配があるときは、安全な場所に移動します。
- 3 事故が発生した場所、状況、負傷者や負傷の程度などを警察官に報告し、指示を受けます。
- 4 相手方、事故の状況をメモします。
- 5 ご購入された販売店や保険会社へ連絡します。

### 外傷がなくても医師の診断を受けましょう

後遺症が出るおそれがあります。

項目		データ			
燃料	使用燃料	無鉛レギュラーガソリン			
	タンク容量	37 L			
エンジンオイル (※1)	グレード	オイル名	API サービス 分類	SAE 粘度	使用温度 範囲 (外気温℃)
		純正モーターオイル ゴールドEN SN	SN	5W-30	-25~40
	規定量	オイル交換時			2.7 L
		オイル、オイルフィルター同時交換時			2.8 L
トランス ミッションフルード (AT車)	グレード	ATF (JWS3317)			
	規定量	5.5 L			
トランス ミッションオイル (MT車)	グレード	ロングライフギヤオイル 75W-80 (GL-4)			
	規定量	2WD			1.4 L
		4WD	パートタイム		2.6 L
	フルタイム		2.8 L		
トランス ミッションオイル (AGS車)	グレード	スズキ4輪ギヤオイル 75W シンセティック			
	規定量	2WD		1.5 L	
		4WD		2.7 L	
トランスファー オイル (4WD/MT車)	グレード	ロングライフギヤオイル 75W-80 (GL-4)			
	規定量	トランスミッションと共用			
トランスファー オイル (4WD/AGS車)	グレード	スズキ4輪ギヤオイル 75W シンセティック			
	規定量	トランスミッションと共用			
トランスファー オイル (4WD/AT車)	グレード	ロングライフギヤオイル 75W-80 (GL-4)			
	規定量	パートタイム4WD車			1.2 L
		フルタイム4WD車			1.4 L

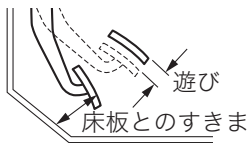
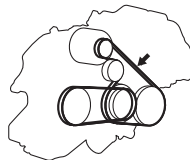
※1 適切なオイルのご使用方法については、**2-40ページ**の「**エンジンオイルの規格/粘度**」をお読みください。

- 油脂類などの交換時期は、「**メンテナンスノート**」をご覧ください。
- 指定外のトランスミッションフルードは絶対に入れないでください。

## サービスデータ

項 目		デ ー タ		
デファレンシャルオイル	グレード	スズキ4輪スーパーギヤオイル 75W-85		
	規定量	フロント (4WD車)	0.6 L	
		リヤ	1.3 L	
冷却水	グレード	マツダ純正ロングライフクーラント		
		スズキ純正スーパーロングライフクーラント (青)		
	規定量	ターボなし車	MT車、リヤヒーター装備車	5.5 L
			AGS車、リヤヒーターなし車	5.0 L
		AT車		5.3 L
ターボ車		5.4 L		
ウォッシャー液	グレード	ウインドーウォッシャー液		
	タンク容量	1.6 L		
ブレーキ液	グレード	ブレーキフルード BF-3 (DOT-3)		
スパークプラグ	タイプ	ターボなし車	NGK: LMAR7CI-8	
		ターボ車	NGK: ILMAR7A8 (イリジウム)	
	電極のすきま	0.7~0.8 mm		
バッテリー	タイプ	38B19R		

- 油脂類などの交換時期、規定の冷却水濃度は、「メンテナンスノート」をご覧ください。
- 指定外の冷却水、ブレーキ液は絶対に入れないでください。
- 冷却水は、マツダ純正品とスズキ純正品を混ぜないでください。

項 目		デ ー タ		
フロント ブレーキ	ディスク厚さ (※2)	ソリッド ディスク	基準値 (新品時)	12.0 mm
			限度値	10.0 mm
		ベンチレーテッド ディスク	基準値 (新品時)	17.0 mm
			限度値	15.0 mm
リヤブレーキ	ドラム内径 (※2)	基準値 (新品時)		180 mm
		限度値		182 mm
ブレーキペダル	遊び	1~8 mm		
	床板とのすきま	84 mm以上〔踏み込み力 300 N (31 kgf) 〕		
パーキング ブレーキペダル	踏みしる	6~8 ノッチ〔踏み込み力 300 N (31 kgf) 〕		
パーキング ブレーキレバー	引きしる	5~8 ノッチ〔操作力 200 N (20 kgf) 〕		
クラッチペダル	遊び	10~20 mm		
	床板とのすきま	51~65 mm (クラッチが切れたとき)		
				
ドライブベルト	たわみ量 (100N(10kgf)で 押したとき)	発電機側	新品時	8.5~9.6 mm
			再張時	10.5~11.9 mm
				
ハンドル	遊び	0~30 mm (ホイール外周)		
タイヤ	ローテーション	5,000 km走行ごと		

※2 点検して限度値に達していたら、ディスクやドラムを新品に交換してください。  
 なお、点検するには、ブレーキ装置の分解とマイクロメーターやキャリパーゲージによる測定が必要です。マツダ販売店にご相談ください。

## ■ 電球の容量

- 交換方法については、参照先の内容をお読みください。

名 称			ワット数(型式)	参照先
ヘッドライト	ハロゲン仕様車		60/55W(H4)	7-22ページ
	ディスチャージ仕様車	上向き	55W(H1)	※1
		下向き	35W(D4R)	※1
フォグランプ			19W(H16)	7-23ページ
車幅灯			5W(W5W)	7-24ページ
方向指示器／ 非常点滅表示灯	前面	標準車	21W(WY21W)	7-24ページ
		ディスチャージ仕様車	21W(PY21W)	7-24ページ
	側面	ドアミラー	LED	※2
	後面	タイプ1	21W(WY21W)	7-25ページ
		タイプ2	21W(PY21W)	7-25ページ
	制動灯／尾灯	タイプ1	LED	※2
タイプ2		21/5W(W21/5W)	7-25ページ	
ハイマウントストップランプ			LED	※2
後退灯			16W(W16W)	7-25ページ
番号灯			5W(W5W)	7-25ページ
前席室内灯			8W	
後席室内灯			10W	
荷室室内灯			8W	

8

- 表に記載されている次の電球の場合、点検・交換の際はマツダ販売店にご相談ください。
  - ※1 高電圧の電球を使用している、または交換の際に高電圧部分に触れて感電のおそれがあります。
  - ※2 非分解式のランプのため、電球のみの交換はできません。ランプ本体の交換となります。

## ■ タイヤ/ホイール

指定タイヤのサイズと空気圧は、お車のタイプにより異なります。運転席ドアの開口部に貼付してある「**空気圧ラベル**」で確認してください。

### タイヤの空気圧

タイヤの種類	タイヤサイズ	積載条件	空気圧	
			前輪	後輪
標準タイヤ	145/80R12 80/78N LT	軽積載 (※)	240 kPa (2.4 kgf/cm <sup>2</sup> )	260 kPa (2.6 kgf/cm <sup>2</sup> )
		定積載	280 kPa (2.8 kgf/cm <sup>2</sup> )	350 kPa (3.5 kgf/cm <sup>2</sup> )
	155/70R13 75S	—	220 kPa (2.2 kgf/cm <sup>2</sup> )	240 kPa (2.4 kgf/cm <sup>2</sup> )
165/60R14 75H	—	200 kPa (2.0 kgf/cm <sup>2</sup> )		
応急用 スペアタイヤ	T125/70D14	—	420 kPa (4.2 kgf/cm <sup>2</sup> )	420 kPa (4.2 kgf/cm <sup>2</sup> )

※軽積載とは、2名以下乗車の場合は積載量150 kg以下、3名以上乗車の場合は積載量50 kg以下を示します。

### ホイールのサイズ

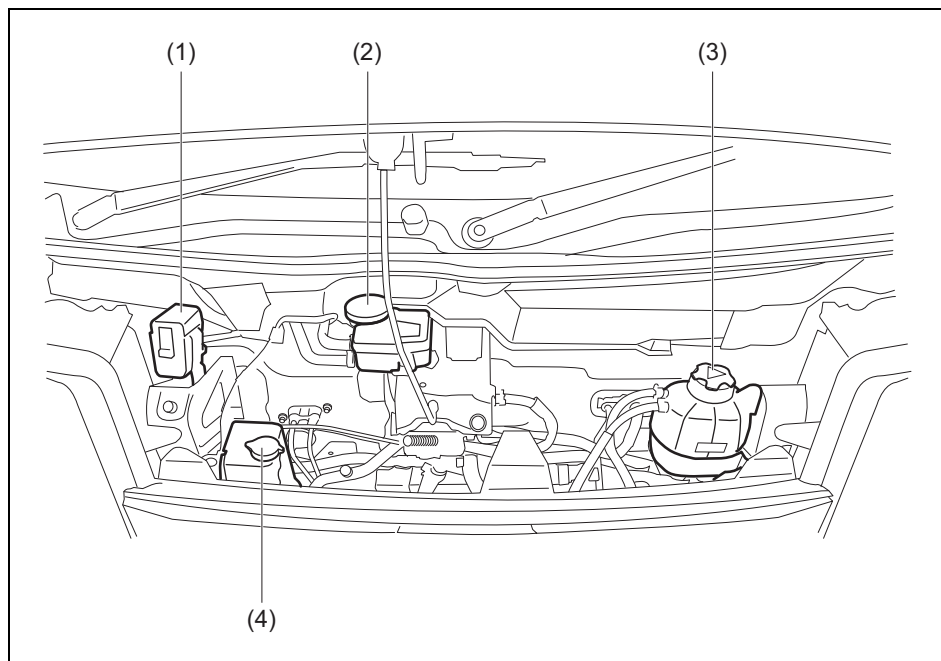
タイヤ	適合ホイール		
	リムサイズ	インセット	取り付けピッチ円直径 (PCD)
145/80R12 80/78N LT	12×4.00B	45 mm	100 mm
155/70R13 75S	13×4.50B	50 mm	
165/60R14 75H	14×4 1/2J	50 mm	

### タイヤチェーン

この車に適合したマツダ純正品を装着してください。適合するタイヤチェーンについては、マツダ販売店にご相談ください。

## ボンネットを開けて

イラストは代表例です。お車のタイプにより、このイラストと異なることがあります。



64P0329

太字は日常点検が必要な部品の一部です。詳しくはメンテナンスノートをご覧ください。

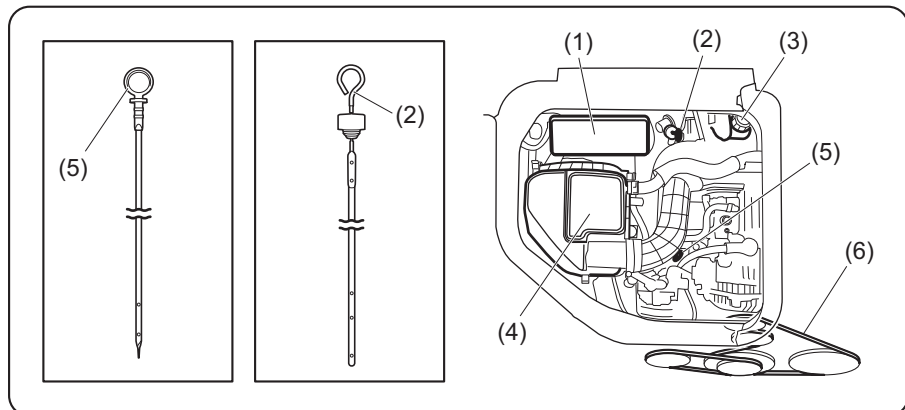
- (1) リレーボックスNo.2(タイプ別装備)
- (2) **ブレーキフルードリザーバータンク**
- (3) **デガッシングタンク**(圧力調整機能付冷却水リザーバータンク)
- (4) **ウォッシャータンク**



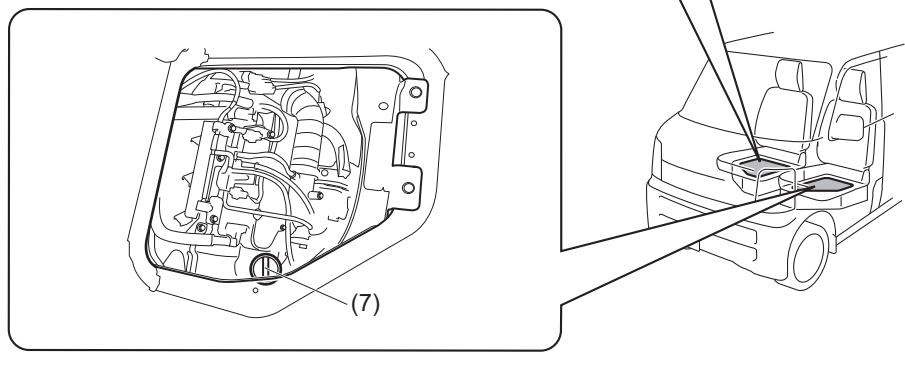
## エンジンルームをのぞいて

イラストは代表例です。お車のタイプにより、このイラストと異なることがあります。

## 運転席シート下



## 助手席シート下



64P1018

**太字**は日常点検が必要な部品の一部です。詳しくはメンテナンスノートをご覧ください。

- (1) リレーボックスNo.1
- (2) ATフルードレベルゲージ
- (3) AGSアクチュエーターフルードリザーバータンク(※)
- (4) エアクリーナー
- (5) **エンジンオイルレベルゲージ**
- (6) ドライブベルト

- (7) エンジンオイル  
フィルターキャップ

※液量がMINレベルを下回っているときは、ただちにマツダ販売店にご連絡ください。

## 次の機能は、必ず初期設定してください

項目	機能	初期設定が必要なとき
パワーウィンドー (タイプ別装備) → <b>3-34ページ</b>	はさみ込み防止機構 → <b>3-36ページ</b>	鉛バッテリー端子やヒューズ ( <b>7-15ページ</b> 参照)を外す などしたとき

## こんな機能が設定切替え (カスタマイズ) できます

次の機能の設定切替えについては、マツダ販売店にご相談ください。

- アドバンストキーレスエントリー&キーレスプッシュボタンスタートシステム (タイプ別装備)
- アンサーバック機能
- エコドライブアシスト照明 (タイプ別装備)
- エコドライブインジケーター (タイプ別装備)

項目	機能	初期設定 (工場出荷時)	設定切替え時
アドバンストキーレスエントリー&キーレスプッシュボタンスタートシステム (タイプ別装備)	車室内、荷室、前席/バックドアにある発信機の機能 → <b>2-10ページ</b>	あり	なし
	携帯リモコン電池消耗警告灯の点灯 (約15秒間) → <b>3-9ページ</b>	あり	なし
	携帯リモコン検出範囲外警告ブザーの吹鳴 (1回) → <b>4-7ページ、 4-12ページ</b>	なし	あり
アンサーバック機能 → <b>3-6ページ</b>	非常点滅表示灯/室内灯による合図	非常点滅表示灯/室内灯	室内灯のみ
	車外ブザーによる合図 (アドバンストキーレスエントリー&キーレスプッシュボタンスタートシステム装備車のみ)	あり	なし
オートドアロック機能 (タイプ別装備) → <b>3-20ページ</b>	すべてのドアを自動で施錠	車速連動モード	シフト連動モード
			無効モード

項目	機能	初期設定 (工場出荷時)	設定切替え時
オートドアアンロック機能 (タイプ別装備) → <b>3-20ページ</b>	すべてのドアを自動で解錠	シフト連動モード	エンジンスイッチ連動モード
			無効モード
セキュリティアラーム (タイプ別装備) → <b>3-31ページ</b>	セキュリティアラームモード	警報モード	警報なしモード
リモート格納ミラー (タイプ別装備) → <b>3-42ページ</b>	ドアの施錠やエンジンスイッチ操作による連動動作	あり	なし
エコドライブアシスト照明 (タイプ別装備) → <b>3-86ページ</b>	スピードメーターの一部の照明色が青から緑に変化	あり	なし
エコ運転表示機能 (タイプ別装備) → <b>3-90ページ</b>	エンジンスイッチを <b>LOCK</b> (OFF) にしたときのエコ運転結果の自動表示	あり	なし
エコドライブインジケータ (タイプ別装備) → <b>3-114ページ</b>	エコドライブインジケータの点灯	あり	なし



**数字**

- 2速発進モードインジケーター … 3-107
- 2速発進モード選択機能 …… 4-34
- 4WD車の運転 …… 2-35
- 4WDスイッチ …… 4-45
- 4WD表示灯 …… 3-114

**A**

- ABS  
(アンチロックブレーキシステム)  
警告灯 …… 3-97、4-53  
装置 …… 4-51
- ACC表示灯 …… 3-112、4-6
- AM/FMラジオ …… 5-41

**C**

- CDプレーヤー …… 5-43

**D**

- D(ドライブ)モード表示 …… 3-107
- DSC&TCS …… 4-47
- DSC&TCS OFFスイッチ …… 4-49
- DSC&TCS OFF表示灯 …… 4-50
- DSC&TCS作動表示灯 …… 4-48

**I**

- IG ON表示灯 …… 3-112、4-6
- ISOFIX …… 3-82
- ISOFIX対応チャイルドシート  
固定専用金具 …… 3-82

**M**

- M(マニュアル)モード表示 …… 3-107

**R**

- R(リバース)ポジション警告ブザー  
…… 2-25、2-27、4-21、4-37

**S**

- SRSエアバッグ警告灯  
…… 3-64、3-73、3-96
- SRSエアバッグシステム …… 2-32、3-66

**ア**

- アームレスト(ひじ掛け) …… 5-18
- アクセサリソケット …… 5-17
- アシストグリップ …… 5-19
- アドバンストキーレスエントリー&  
キーレスプッシュボタンスター  
システム …… 4-5
- アルミホイール  
タイヤ交換の準備 …… 7-7  
タイヤチェーン …… 6-19
- アンサーバック機能 …… 3-6
- アンテナ …… 5-38

**イ**

- イモビライザー警告灯 …… 3-103、4-4
- イモビライザーシステム …… 4-4
- インパネトレイ …… 5-10

**ウ**

ウインドー  
 ウインドーロックスイッチ …… 3-35  
 手動ウインドー …… 3-38  
 パワーウインドー …… 3-34  
 フロントガラスの手入れ …… 6-3  
 ウォッシャー液 …… 6-13、8-2、8-6  
 ウォッシャースイッチ …… 3-121  
 運転支援機能 …… 4-56  
 運転席シートヒータースイッチ …… 3-46

**エ**

エアコン、ヒーター  
 オートエアコン …… 5-27  
 吹出し口 …… 5-22  
 マニュアルエアコン …… 5-23  
 エアフィルター …… 5-37  
 エコ運転表示機能 …… 3-90  
 エコスコア …… 3-90  
 エコドライブ …… 2-41  
 エコドライブアシスト照明  
 …… 3-86  
 エコドライブインジケーター …… 3-114  
 エマージェンシーストップシグナル  
 (ESS) …… 4-54  
 エンジンオイル …… 2-40、3-101、8-1  
 エンジンオイル交換  
 インジケーター …… 3-93、3-115  
 エンジン回転計(タコメーター) …… 3-86  
 エンジンキー …… 3-2  
 エンジン警告灯 …… 3-99  
 エンジンスイッチ …… 4-2  
 エンジンスイッチ照明 …… 4-8  
 エンジンスイッチもどし忘れ  
 警告ブザー …… 4-14  
 エンジンのかけかた …… 4-9  
 エンジンの止めかた …… 4-12  
 エンジンブレーキ …… 2-16  
 エンジンルームをのぞいて …… 8-7  
 エンジンを止めるときは …… 4-12  
 エンスト …… 7-29

**オ**

オイル(エンジンオイル)  
 …… 2-40、3-101、8-1  
 応急用スペアタイヤ  
 取扱い …… 7-6  
 取り出しかた、取扱い …… 7-4  
 オーディオ …… 5-40  
 オートエアコン …… 5-27  
 オートギヤシフト車  
 運転 …… 4-38  
 セレクトレバー …… 4-28  
 オートステップ …… 3-28  
 オートステップが  
 格納されないときは …… 7-33  
 オートステップ警告灯 …… 3-105  
 オートステップ装備車の  
 正しい使いかた …… 2-30  
 オートドアアンロック …… 3-20  
 オートドアロック …… 3-20  
 オートマチック車  
 運転 …… 4-23  
 セレクトレバー …… 4-17  
 オートライトシステム …… 3-116  
 オートレベリング警告灯 …… 3-98  
 オーバードライブ(O/D)スイッチ  
 OFF表示 …… 4-20  
 装置 …… 4-19  
 オーバードライブOFF表示 …… 3-108  
 オーバーヒート …… 7-26  
 お子さま用シートの  
 シートベルトによる固定 …… 3-80  
 お子さま用シートの  
 選択について …… 3-74  
 お子さまを乗せるときは …… 2-5

**カ**

外気導入  
 (エアコン、ヒーター) …… 5-25、5-31  
 外装のお手入れ …… 6-2  
 ガソリン(燃料) …… 2-24、8-1  
 仮眠するときは …… 2-21  
 ガレージジャッキ …… 7-10  
 冠水した場所 …… 2-18  
 寒冷時の取扱い …… 6-13

**キ**

キー(エンジンキー) …… 3-2  
 キーインターロック …… 4-21、4-36  
 キースイッチ(エンジンスイッチ) …… 4-2  
 キーナンバープレート …… 3-4  
 キー抜き忘れ警告ブザー …… 4-14  
 キーレスエントリー …… 3-4  
 キックダウン …… 4-20、4-25、4-36、4-41  
 ギャポジション表示 …… 3-110  
 給油 …… 2-23、5-2、8-1

**ク**

空気圧 …… 8-5  
 くもり取り  
 (デフロスター) …… 5-22、5-33  
 くもり取り(リヤデフォグガー) …… 5-34  
 クラッチスタートシステム …… 4-10  
 クリープ機能 …… 2-27、4-35  
 クリープ現象 …… 2-24、4-20  
 車のお手入れ …… 6-2  
 グローブボックス …… 5-11

**ケ**

警告灯 …… 1-12  
 警告灯・表示灯の見かた …… 3-95  
 警告ブザー  
 R(リバース)ポジション警告ブザー  
 …… 2-25、2-27、4-21、4-37  
 エンジンスイッチもどし忘れ  
 警告ブザー …… 4-14  
 キー抜き忘れ警告ブザー …… 4-14  
 警告ブザーが鳴ったときは …… 1-19  
 携帯リモコン検出範囲外  
 警告ブザー …… 4-7、4-12  
 シートベルト警告ブザー …… 3-60  
 パーキングブレーキ解除忘れ  
 警告ブザー …… 4-16  
 ハンドルロック未作動  
 警告ブザー …… 4-15  
 ライト消し忘れ警告ブザー …… 3-117  
 リクエストスイッチ未作動  
 警告ブザー …… 3-11  
 携帯電話 …… 2-15  
 携帯リモコン …… 3-7  
 携帯リモコン車外持ち出し警告 …… 4-8  
 携帯リモコン電池消耗警告灯  
 …… 3-9、3-104  
 携帯リモコン閉じ込み防止機能 …… 3-11  
 警報装置 …… 3-31  
 けん引 …… 7-29

**コ**

工具 …… 7-2  
 光軸調整ダイヤル …… 3-119  
 後席シート …… 3-47  
 故障したときは …… 7-28  
 誤発進抑制機能 …… 4-61

## サ

サービスデータ ..... 8-1  
サイドアンダーミラー ..... 3-44  
サンバイザー ..... 5-7

## シ

シート ..... 3-45  
シートヒーター(運転席) ..... 3-46  
シートベルト ..... 3-59  
シートベルト可変  
    ロードリミッター ..... 3-65  
シートベルト警告灯 ..... 3-96  
シートベルト警告ブザー ..... 3-60  
シートベルトプリテンショナー ..... 3-64  
事故が起きたときは ..... 7-34  
室内灯 ..... 5-8、8-4  
シフトダウンの上限速度  
    マニュアル車 ..... 4-45  
シフトロック ..... 4-18、4-26、4-30、4-42  
ジャッキ(収納場所) ..... 7-2  
ジャッキアップ  
    (タイヤチェーン) ..... 6-20  
ジャッキアップ  
    (パンクしたとき) ..... 7-8  
集中ドアロック  
    (パワードアロック) ..... 3-18  
充電警告灯 ..... 3-101  
樹脂部品などの手入れ ..... 6-5  
出発の前に ..... 2-2  
手動ウインドー ..... 3-38  
ジュニアシート ..... 2-7、3-75  
照明コントロール表示 ..... 3-89  
助手席シートバックポケット ..... 5-19  
ショッピングフック ..... 5-16

## ス

水温警告灯 ..... 3-98、7-26  
スタック(立ち往生) ..... 2-19  
ステアリングオーディオ  
    スイッチ ..... 5-57  
スノーブレード ..... 6-14  
スピードメーター(速度計) ..... 3-86  
スペアタイヤ(応急用スペアタイヤ)  
    取扱い ..... 7-6  
    取り出しかた ..... 7-4  
スライドドアクローザー ..... 3-21  
スライドレバー ..... 3-45、3-47

## セ

セキュリティアラーム  
    インジケーター ..... 3-112  
セレクトレバー  
    操作 ..... 4-17、4-28  
セレクトレバー位置表示 ..... 3-109  
洗車 ..... 6-2  
前照灯(ヘッドライト)  
    ..... 3-116、7-21、8-4  
前席シート ..... 3-45  
センターミドルトレイ ..... 5-10

## ソ

走行中の注意 ..... 2-14  
速度計(スピードメーター) ..... 3-86



**タ**

ターボ車の運転…………… 2-36  
 タイトコーナブレーキング  
   現象…………… 2-35  
 タイマーロック機能…………… 3-7  
 タイヤ  
   空気圧…………… 8-5  
   交換したあとは…………… 7-12  
   交換するときは…………… 6-6  
   交換の準備…………… 7-7  
   チェーン…………… 6-19  
   冬用タイヤ…………… 6-14  
   ホイールサイズ…………… 8-5  
   ローテーション…………… 6-5  
   輪止め…………… 2-21、6-14  
 タコメーター(エンジン回転計)… 3-86  
 立ち往生…………… 2-19  
 暖機運転…………… 2-41

**チ**

チェーン(タイヤチェーン)…………… 6-19  
 チケットホルダー  
   (サンバイザー)…………… 5-7  
 チャイルドシート…………… 3-75  
 チャイルドプルーフ…………… 3-19  
 駐車するときは  
   …………… 2-20、4-26、4-42、6-18  
 チルトステアリング…………… 3-44

**テ**

停止表示板…………… 7-28  
 低水温表示灯…………… 3-111  
 ディスチャージ  
   ヘッドライト…………… 7-21、8-4  
 デガッシングキャップ…………… 7-27  
 デフロスター  
   (エアコン、ヒーター)…………… 5-22  
 デフロスタースイッチ…………… 5-33  
 電球  
   電球の交換(ランプ類)…………… 7-21  
   電球の点検…………… 7-20  
   ワット数(ランプ類)…………… 8-4  
 点検…………… 2-2、8-1  
 電源が切り替わらないときは…………… 4-7  
 電源の切替え…………… 4-6  
 電池交換(リモコンキー)…………… 6-7

**ト**

ドア…………… 3-12  
 ドアの開閉…………… 3-2  
 ドアポケット…………… 5-16  
 ドアミラー…………… 3-40  
 ドアミラー角度調節スイッチ…………… 3-40  
 ドアミラー格納スイッチ…………… 3-41  
 ドアミラーヒータースイッチ…………… 3-43  
 ドアロック解除機能…………… 3-19  
 凍結防止剤…………… 6-18  
 凍結路…………… 6-17  
 時計(時計合わせ)…………… 5-43、5-46  
 登坂変速制御…………… 4-21  
 トランスミッション警告灯…………… 3-102  
 ドリンクホルダー…………… 5-13

## ナ

内気循環

(エアコン、ヒーター) …… 5-25、5-31

内装のお手入れ …… 6-4

長い荷物を積むとき …… 3-57

## ニ

日常点検 …… 2-2

## ネ

燃料 …… 2-24、8-1

燃料給油口 …… 5-2

燃料計 …… 3-86

燃料残量警告灯 …… 3-97

燃料タンク容量 …… 8-1

## ハ

パーキングブレーキ

寒冷時の取扱い …… 6-18

操作 …… 4-15

ブレーキ警告灯 …… 3-95

パートタイム4WD …… 4-45

灰皿 …… 5-12

ハイドロブレーキング現象 …… 2-18

ハイマウントストップランプ  
…… 7-23、8-4

はさみ込み防止機構 …… 3-27、3-36

発炎筒 …… 7-27

バックドアガラスの

室内側の手入れ …… 6-5

バックミラー(ルームミラー) …… 3-39

発進モード切替えスイッチ …… 4-34

バッテリー

鉛バッテリー …… 6-13

鉛バッテリーあがり …… 7-13

バッテリーあがり …… 7-13

バニティミラー

(サンバイザー) …… 5-7

ハロゲンヘッドライト …… 7-22、8-4

パワーウィンドー …… 3-34

パワーステアリング警告灯 …… 3-100

パワースライドドア …… 3-22

パワースライドドアスイッチ …… 3-26

パワースライドドア装備車の

正しい使いかた …… 2-31

パワースライドドアボタン …… 3-26

パワースライドドア

メインスイッチ …… 3-23

パワードアロック …… 3-18

パンク

タイヤ交換 …… 7-7

番号灯 …… 7-25、8-4

半ドア警告灯 …… 3-103

ハンドルロックが解除できない

ときは …… 4-4

ハンドルロック未作動

警告ブザー …… 4-15

## ヒ

ヒーター(エアコン) …… 5-22

オートエアコン …… 5-27

吹出し口 …… 5-22

マニュアルエアコン …… 5-23

非常点滅表示灯 …… 7-23、7-24、8-4

非常点滅表示灯スイッチ …… 3-120

必読! …… 2-2

ヒューズ切れ …… 7-15

表示灯 …… 1-12

日よけ(サンバイザー) …… 5-7

ピラーアンテナ …… 5-38

ヒルホールドコントロール …… 4-55

## フ

- ブースターケーブル…………… 7-13
- フォグランプ…………… 7-23、8-4
- フォグランプスイッチ…………… 3-118
- ブッシュ表示灯…………… 3-111、4-6
- フットレスト…………… 5-17
- フェーエルキャップ…………… 5-2
- フェーエルリッド…………… 5-2、5-3
- フルフラットシート…………… 3-58
- フルホイールキャップ  
（取り付け）…………… 7-12
- フルホイールキャップ  
（取り外し）…………… 7-8
- ブレーキ
  - ブレーキ液…………… 8-2
  - ブレーキ警告灯…………… 3-95
  - ブレーキ倍力装置  
…………… 2-20、4-12、7-31
- ブレーキシステム警告灯…………… 3-104
- ブレーキリクエスト
  - インジケーター…………… 3-106
- フロントシート…………… 3-45
- フロントワイパーノ  
ウォッシュャースイッチ…………… 3-122

## へ

- ヘッドライト（前照灯）  
…………… 3-116、7-21、8-4
- ヘッドライト上向き（ハイビーム）  
表示灯…………… 3-108
- ヘッドレスト
  - 後席…………… 3-48
  - 前席…………… 3-46
- ベビーシート…………… 3-75

## ホ

- ホイールキャップ（取り付け）…………… 7-12
- ホイールキャップ（取り外し）…………… 7-8
- ホイールサイズ…………… 8-5
- 方向指示器…………… 7-23、7-24、8-4
- 方向指示器スイッチ…………… 3-120
- 方向指示器表示灯…………… 3-108
- ホーンスイッチ…………… 3-123
- ボンネット…………… 5-3
- ボンネットを開けて…………… 8-6

## マ

- マニュアルエアコン…………… 5-23
- マニュアルモードの使いかた…………… 4-31
- マルチインフォメーション  
ディスプレイ…………… 3-87
- 万一のとき…………… 7-1

## ミ

- ミラー
  - サイドアンダーミラー…………… 3-44
  - ドアミラー…………… 3-40
  - バニティミラー  
（サンバイザー）…………… 5-7
  - ルームミラー…………… 3-39

## メ

- メーターの明るさ調節…………… 3-89
- メーターの見かた…………… 3-85

## ユ

- 油圧警告灯…………… 3-101
- 雪道を走行するとき…………… 6-17

## ヨ

- よくあるご質問…………… 1-26
- 横風が強いときは…………… 2-17

## ラ

- ライト消し忘れ警告ブザー ……3-117
- ライトスイッチ ……3-116
- ライト点灯表示灯 ……3-108
- ラゲッジサイドポケット ……5-21
- ラジオ ……5-41
- ランプ
  - 室内灯 ……5-8
  - 電球の交換(ランプ類) ……7-21
  - ハイマウントストップランプ ……7-23
  - 番号灯 ……7-25
  - フォグランプ ……3-118、7-23
  - ヘッドライト ……7-21
  - 方向指示器/非常点滅表示灯  
……………7-23、7-24
  - リヤコンビネーションランプ ……7-25
  - ワット数(ランプ類) ……8-4

## リ

- リクエストスイッチ ……3-9
- リクエストスイッチ未作動
  - 警告ブザー ……3-11
- リクライニングレバー ……3-45、3-48
- リジッドラック ……7-10
- リバース(R)ポジション警告ブザー  
……………2-25、2-27、4-21、4-37
- リモート格納ミラー ……3-42
- リモコンキーの電池交換 ……6-7
- リヤ(後席)シート ……3-47
- リヤコンビネーションランプ ……7-25
- リヤデフォッガースイッチ ……5-34
- リヤヒータースイッチ ……5-35
- リヤワイパー/ウォッシャー  
スイッチ ……3-122

## ル

- ルーフアンテナ ……5-39
- ルームミラー ……3-39
- ルームランプ(室内灯) ……5-8、8-4

## レ

- 冷却水(ラジエーター液)
  - 寒冷時の取扱い……………6-13
  - 規定水量……………8-2
- レーザーレーダー……………4-65
- レーダーブレーキサポート  
(RBS)……………4-56
- レーダーブレーキサポート  
(RBS)OFFスイッチ……………4-64
- レーダーブレーキサポート  
(RBS)OFF表示灯……………3-113
- レーダーブレーキサポート  
(RBS)作動表示灯……………3-113

## ワ


- ワイパー
  - 寒冷時の取扱い……………6-14、6-15、6-19
  - ワイパースイッチ……………3-121
- ワイパーブレードラバーの交換…6-10
- ワックス……………6-2
- ワンアクションスイッチ……………3-25





お問い合わせ、ご相談はお近くのマツダ販売店または、  
下記へお願いいたします。

マツダ(株)コールセンター  
全国共通フリーダイヤル

 0120-386-919

受付時間

平日 9:00~17:00

土・日・祝日 9:00~12:00 13:00~17:00

携帯電話からもご利用になれます。

弊社における個人情報の取扱いは、  
弊社ウェブサイトに掲載しています。

(<http://www.mazda.co.jp>)

発行元 **マツダ株式会社**

〒730-8670 広島県安芸郡府中町新地3-1

発行 2017年 9月 (2版)

印刷 2017年 9月

400頁 2版

取扱書はご使用前によくお読みください。  
地球環境にやさしい印刷用紙を使用しています。

スト

99011-64PD0