

●平成30年度税制改正により、「エコカー減税」が変わりました。なお、新車登録日より重量税の減税率が異なる場合がございます。

エコカー減税改正&グリーン税制 *エコカー減税は、新車登録時に取得税の軽減措置、重量税の軽減措置が受けられます。また、グリーン税制は、新車登録の翌年度に自動車税の軽減措置が受けられます。

□ 機種別減税対象一覧				
機種名	20S/ 20S Noble Brown (特別仕様車)	20S PROACTIVE/20S L Package		XD/XD PROACTIVE/XD L Package/ XD Noble Brown (特別仕様車)
		2WD (FF)	4WD i-ELOOP (アイ・イーLOOP) 装着車	
■ 環境性能	—		平成27年度燃費基準達成	クリーンディーゼル乗用車 <平成21年排出ガス規制(ポスト新長期)適合>
	+			
	平成30年排出ガス基準75%低減レベル			

平成30年4月1日以降の登録※ 取得税:平成31年3月31日まで / 重量税:平成31年4月30日まで / 自動車税:平成31年3月31日までの新車登録車が対象

■ エコカー減税 (環境対応車普及促進税制)	取得税	対象外	免税 (新規検査後に受ける最初の継続検査時にも重量税が免税となります)
	重量税		
■ グリーン税制	自動車税	対象外	概ね75%減税

※減税率は平成30年3月31日までと変わりません。

■掲載内容は平成30年3月現在のものです。 ■詳しくは営業スタッフにおたずねください。

●平成30年度クリーンエネルギー自動車導入事業費補助金(クリーンディーゼル補助金) 対象グレード

機種別補助金対象一覧	ガソリン車	ディーゼル車				
		機種名	XD	XD Noble Brown	XD PROACTIVE	XD L Package
	20S / 20S Noble Brown / 20S PROACTIVE / 20S L Package					
■クリーンディーゼル補助金 <small>(平成30年度クリーンエネルギー自動車導入事業費補助金)</small>	対象外	対象外	対象	対象外	対象	対象外

< 平成30年度クリーンエネルギー自動車導入事業費補助金(CEV補助金)について >

●申請対象となる車両の初度登録期間:平成30年2月1日～平成31年2月22日 ●申請書受付期間:平成30年4月20日～平成31年3月4日(必着) ●個別車両ごとの補助金申請書の提出期限:①初度登録日が平成30年2月1日～4月27日の間の車両の提出期限は、平成30年6月30日まで(消印有効)②初度登録日が平成30年5月1日以降の車両の提出期限は、車両代金の支払いを完了させた上で、初度登録日から1か月以内(翌月の前日)まで(消印有効)に次世代自動車振興センターに申請書類を送付いただく必要があります。ただし、初度登録日までに支払いが完了しない場合は、支払いを完了させた上で登録日の翌々月の末日まで(消印有効)。 ●補助金の申請が予算枠を超過する場合の受付期間は、別途定める終了日までとなります。 ●補助金の支給を受けるためには、原則として、定められた期間(自家用乗用車の場合は4年間)、当該車両を保有することが義務付けられます。

2017年7月現在のものです

■車種	ボディタイプ		ステーションワゴン											
	機種名	駆動方式	20S		20S PROACTIVE/20S L Package		XD		XD PROACTIVE/XD L Package					
■エンジンタイプ	SKYACTIV-G 2.0(スカイアクティブ・ジー 2.0)				SKYACTIV-D 1.5(スカイアクティブ・ディー 1.5)									
■トランスミッションタイプ	SKYACTIV-DRIVE(スカイアクティブ・ドライブ)		6EC-AT		6EC-AT		—		6EC-AT		—			
■環境対応車	★エコカー減税/☆グリーン税制対象車		—/—		—		—		6MT		—			
■車名・型式			マツダ・6BA-DKEFW	マツダ・6BA-DKEAW	マツダ・6BA-DKEFW	マツダ・6BA-DKEAW	マツダ・LDA-DK5FW	マツダ・LDA-DK5AW	マツダ・LDA-DK5FW	マツダ・LDA-DK5AW				
■寸法・重量・定員	全長×全幅×全高	mm	4,275×1,765×1,550※1				4,275×1,765×1,550※1							
	室内寸法(長さ×幅×高さ)	mm	1,810×1,435×1,210※				1,810×1,435×1,210							
	ホイールベース	mm	2,570				2,570							
	トレッド	mm	1,525/1,520				1,525/1,520							
	最低地上高	mm	160※				160							
	乗車定員	名	5				5							
	車両重量	kg	1,240	1,300	1,240	1,300	1,270	1,250	1,340	1,310	1,270	1,250	1,340	1,310
		i-ELOOP(アイ・イーループ)装着車	—	—	1,250	1,320	—	—	—	—	1,290	—	1,360	—
■ステアリング・サスペンション・ブレーキ	ステアリング	ラック&ピニオン式※				ラック&ピニオン式								
	サスペンション	前/後		マクファーソンストラット式/トーションビーム式				マクファーソンストラット式/トーションビーム式						
	ブレーキ	前/後		ベンチレーテッドディスク/ディスク				ベンチレーテッドディスク/ディスク						
■エンジン	エンジン	型式		PE-VPS型				S5-DPTS型						
		i-ELOOP(アイ・イーループ)装着車		—		PE-VPR型		—		S5-DPTR型		—		
	種類	水冷直列4気筒DOHC16バルブ※				水冷直列4気筒DOHC16バルブ 直噴ターボ								
	総排気量	L	1.997				1.498							
	ボア×ストローク	mm	83.5×91.2				76.0×82.6							
	圧縮比		13.0※				14.8							
	最高出力※2	kW(PS)/rpm	109(148)/6,000				77(105)/4,000							
	最大トルク※2	N・m(kgf・m)/rpm	192(19.6)/2,800				270(27.5)/1,600-2,500							
	燃料供給装置	筒内直接噴射(DI)				電子式(コモンレール)								
	使用燃料・タンク容量	L	無鉛レギュラーガソリン・48	無鉛レギュラーガソリン・44	無鉛レギュラーガソリン・48	無鉛レギュラーガソリン・44	軽油・48	軽油・44	軽油・48	軽油・44				
■性能	JC08燃費(国土交通省審査値)*	km/L	17.0	16.6	17.0[17.0]	16.6[16.4]	23.0	25.0	21.0	23.4	23.0[23.2]	25.0	21.0[21.2]	23.4
	WLTC燃費(国土交通省審査値)*	km/L	16.0	15.2	16.0[16.2]	15.2[15.4]	—							
	市街地モード(WLTC-L)		12.2	11.6	12.2[12.7]	11.6[12.1]	—							
	郊外モード(WLTC-M)		16.8	15.8	16.8[16.9]	15.8[16.1]	—							
	高速道路モード(WLTC-H)		18.0	17.4	18.0[18.2]	17.4[17.2]	—							
主要燃費向上対策	ミラーサイクルエンジン、アイドリングストップ機構、筒内直接噴射(DI)、可変バルブタイミング、充電制御、電動パワーステアリング、ロックアップ機構付トルクコンバーター				アイドリングストップ機構、筒内直接噴射、電子制御燃料噴射、過給器、コモンレール高圧噴射、4バルブ、センターノズル化、電動パワーステアリング、ロックアップ機構付トルクコンバーター(AT車)									
最小回転半径	m	5.3				5.3								
■トランスミッション	クラッチ	6EC-AT	3要素1段2相形(ロックアップ機構付)※				3要素1段2相形(ロックアップ機構付)							
		6MT	—				乾式単板ダイヤフラム式							
	変速比	6EC-AT	3.552/2.022/1.452/1.000/0.708/0.599/3.893				3.552/2.022/1.452/1.000/0.708/0.599/3.893							
		6MT	—				3.700/1.947/1.300/0.916/0.717/0.580/3.724							
最終減速比		4.325	前/後 4.325	4.325	前/後 4.325	3.591	3.850	前 3.812 後 2.928	前 4.105 後 2.928	3.591	3.850	前 3.812 後 2.928	前 4.105 後 2.928	

[]内は、i-ELOOP(アイ・イーループ)装着車

★はエコカー減税(環境対応車普及促進税制)対象車として、新車登録時に取得税の軽減措置(平成30年3月31日まで)、重量税の軽減措置(平成30年4月30日まで)が受けられます。また、☆はグリーン税制対象車として、新車登録の翌年度に自動車税の軽減措置(平成31年3月31日までの新車登録車が対象)が受けられます。詳しくは営業スタッフにおたずねください。

* 燃料消費率は定められた試験条件での値です。お客様の使用環境(気象、渋滞等)や運転方法(急発進、エアコン使用時等)に応じて燃料消費率は異なります。
 * WLTCモードは、市街地、郊外、高速道路の各走行モードを平均的な使用時間配分で構成した国際的な走行モードです。市街地モードは、信号や渋滞等の影響を受ける比較的低速な走行を想定し、郊外モードは、信号や渋滞等の影響をあまり受けない走行を想定、高速道路モードは、高速道路等での走行を想定しています。

※1:車両の状態、駐車場の構造や車高検知システムにより、立体駐車場へ駐車できない場合があります。 ※2:〈 〉内は旧単位での参考値です。 ■道路運送車両法による型式指定申請書数値(※付は、社内測定値) ◆本仕様・装備は予告なく変更する場合があります。 ■製造事業者:マツダ株式会社

Equipment (主要装備)

○:標準装備、△:メーカーオプション、▲:シヨップオプション

機種名	20S		20S PROACTIVE		20S L Package		XD		XD PROACTIVE		XD L Package	
	2WD(FF)	4WD	2WD(FF)	4WD	2WD(FF)	4WD	2WD(FF)	4WD	2WD(FF)	4WD	2WD(FF)	4WD
	6EC-AT		6EC-AT		6EC-AT		6EC-AT	6MT	6EC-AT	6MT	6EC-AT	6MT
■セーフティ [全車標準装備] ●全席 ヘッドレスト(上下可動式) ●インテリア難燃材 ●荷物侵入抑制機構リアシート ●ブレーキアシスト ●ウォーニング(運転席/助手席シートベルト、ライト消し忘れ、半ドア) ●リアシート ISOFIX対応チャイルドシート固定ロアアンカレッジ(左右席) & トップテザーアンカレッジ(左右席)	●頸部衝撃緩和フロントシート		●衝撃吸収ステアリングシステム		●サイドインパクトバー		●後退抑制ブレーキペダル		●衝撃吸収ソフトインテリア		●チャイルドブルーフ(リアドア)	
	●衝突時後席乗員滑り込み防止機構		●シートベルト アンカーアジャスター(運転席/助手席)		●4輪アンチロック・ブレーキ・システム(4W-ABS)		●クラッチスタートシステム(MT車)		●電子制御制動力配分システム(EBD)		●エマージェンシー・シグナル・システム(ESS)	
	●軽量・高剛性・安全ボディ“SKYACTIV-BODY(スカイアクティブ・ボディ)”											
SRSエアバッグシステム	運転席 & 助手席		○		○		○		○		○	
	カーテン & フロントサイド		○		○		○		○		○	
シートベルト	フロントシート		プリテンショナー & ロードリミッター機構付ELR3点式×2									
	リアシート		プリテンショナー & ロードリミッター機構付ELR3点式×2(左右席)、ELR3点式×1(中央席)									
ダイナミック・スタビリティ・コントロールシステム(DSC) & トラクション・コントロール・システム(TCS)	○		○		○		○		○		○	
アドバンスド・スマート・シティ・ブレーキ・サポート(アドバンスドSCBS)	○		○		○		○		○		○	
	AT誤発進抑制制御【前進時】		○		○		○		○		○	
スマート・シティ・ブレーキ・サポート【後退時】(SCBS R)	○		○		○		○		○		○	
	AT誤発進抑制制御【後退時】		○		○		○		○		○	
スマート・ブレーキ・サポート(SBS) & マツダ・レーダー・クルーズ・コントロール(MRCC)	-		△		○		-		○		○	
リアパーキングセンサー(センター/コーナー)	○		○		○		○		○		○	
ドライバー・アテンション・アラート(DAA)	-		○		○		-		○		○	
交通標識認識システム(TSR)	-		○		○		-		○		○	
アダプティブ・LED・ヘッドライト(ALH)	-		○		○		-		○		○	
ハイ・ビーム・コントロールシステム(HBC)	○		-		-		○		-		-	
ブラインド・スポット・モニタリング(BSM) *リア・クロス・トラフィック・アラート(RCTA)機能付	○		○		○		○		○		○	
車線逸脱警報システム(LDWS) *LDWS:Lane Departure Warning System	○		○		○		○		○		○	
ヒル・ローンチ・アシスト(HLA)	○		○		○		○		○		○	
■視界 [全車標準装備] ●ハイマウントストップランプ ●電動格納リモコン式カラードアミラー(オート格納)	●リアワイパー(間欠式)		●リアウインドーデフォグガー		●全面UVカットガラス*1		●パワーウインドー(運転席は自動反転機構およびファンタッチ&タイマー付)					
LEDヘッドランプ(ハイ/ロービーム・オートレベリング[光軸調整]機構付)	○		○		○		○		○		○	
ヘッドランプユニット内シグネチャーLEDランプ	○		○		○		○		○		○	
LEDリアコンビランプ & ユニット内シグネチャーLEDランプ	○		○		○		○		○		○	
フォグラмп	フロント		▲(LED)		▲(LED)		○(LED)		▲(LED)		▲(LED)	
	リア*2		-		○		-		○		-	
オートライトシステム	○		○		○		○		○		○	
レインセンサーワイパー(フロント) 感度調整式	○		○		○		○		○		○	
LEDアミラーウインカー	○		○		○		○		○		○	
ヘッドランプウォッシャー	-		○		-		○		-		○	
大型ウォッシャータンク & ウォッシャー液残量警告灯	-		○		-		○		-		○	
ヒータードアミラー	-		○		-		○		-		○	
バックガイドモニター*3	○		○		○		○		○		○	

*1: フロントガラスは合わせガラスの採用により、UVカット機能を持たせています。*2: 装着位置はリアバンパー運転席側となります。*3: バックガイドモニターの映像に影響を及ぼすため、字光式ナンバープレートの装着はできません。

Equipment (主要装備)

○：標準装備、△：メーカーオプション、▲：ショッポプション

機種名	20S		20S PROACTIVE		20S L Package		XD		XD PROACTIVE		XD L Package		
	2WD (FF)	4WD	2WD (FF)	4WD	2WD (FF)	4WD	2WD (FF)	4WD	2WD (FF)	4WD	2WD (FF)	4WD	
	6EC-AT		6EC-AT		6EC-AT		6EC-AT	6MT	6EC-AT	6MT	6EC-AT	6MT	
■エクステリア	リアルーフスポイラー	○		○		○		○		○		○	
	マフラーカッター	○		○		○		○		○		○	
	フロントグリル	ブラック		シルバー		シルバー		ブラック		シルバー		シルバー	
	サイドガーニッシュ	ブラック		ブラック		ブライ		ブラック		ブラック		ブライ	
■インテリア	[全車標準装備] ●シフトポジションインジケーター(AT車) ●パネルライトコントローラー ●マップランプ(フロント) ●リアコートフック×2 ●リアームランプ ●ラゲッジルームランプ ●シートバックポケット(助手席) ●リアコートフック×2 ●カップホルダー(フロント×2) ●ボトルホルダー(フロントドア×2/リアドア×2) ●バニティミラー(運転席/助手席) ●フットレスト(運転席) ●アシストグリップ(運転席/助手席/後席左右) ●12V電源ソケット ●チルト&テレスコピックステアリング ●ステアリング オーディオリモートコントロールスイッチ ●トノカバー												
	インテリア	エアコンルーバーベゼル	ダークレッド	ダークレッド	サテンクロームメッキ	ダークレッド	ダークレッド	サテンクロームメッキ	ダークレッド	ダークレッド	サテンクロームメッキ	サテンクロームメッキ	サテンクロームメッキ
コーディネーション	シフトブーツ	パネル	ピアノブラック	シルバー	アルミ調	ピアノブラック	シルバー	アルミ調	ピアノブラック	シルバー	アルミ調	シルバー	
		アクセントストライプ	—	—	ダークレッド	—	—	ダークレッド	—	—	ダークレッド	ダークレッド	
	シフトリング		シルバー	ピアノブラック	ピアノブラック	シルバー	ピアノブラック	シルバー	ピアノブラック	ピアノブラック	ピアノブラック	ピアノブラック	
	メーターリング		シルバー	サテンクロームメッキ	サテンクロームメッキ	シルバー	サテンクロームメッキ	シルバー	サテンクロームメッキ	サテンクロームメッキ	サテンクロームメッキ	サテンクロームメッキ	
	ドアトリム(材質・カラー)		クロス・ブラック	ビニールレザー・ブラック	ラックススエード®※4・ブラック	クロス・ブラック	ビニールレザー・ブラック	ラックススエード®※4・ブラック	クロス・ブラック	ビニールレザー・ブラック	ラックススエード®※4・ブラック	ラックススエード®※4・ブラック	
	ドアームレスト(材質・カラー)	フロント	合成皮革・ブラック	合成皮革・ダークレッド(レッドステッチ)	合成皮革・ダークレッド(レッドステッチ)	合成皮革・ブラック	合成皮革・ダークレッド(レッドステッチ)	合成皮革・ブラック	合成皮革・ダークレッド(レッドステッチ)	合成皮革・ダークレッド(レッドステッチ)	合成皮革・ダークレッド(レッドステッチ)	合成皮革・ダークレッド(レッドステッチ)	
		リア	樹脂・ブラック	合成皮革・ダークレッド(レッドステッチ)	合成皮革・ダークレッド(レッドステッチ)	樹脂・ブラック	合成皮革・ダークレッド(レッドステッチ)	合成皮革・ブラック	合成皮革・ダークレッド(レッドステッチ)	合成皮革・ダークレッド(レッドステッチ)	合成皮革・ダークレッド(レッドステッチ)	合成皮革・ダークレッド(レッドステッチ)	
	インナードアハンドル	フロント	シルバー/シルバーベゼル	サテンクロームメッキ/シルバーベゼル	サテンクロームメッキ/アルミ調ベゼル	シルバー/シルバーベゼル	サテンクロームメッキ/シルバーベゼル	サテンクロームメッキ/シルバーベゼル	シルバー/シルバーベゼル	サテンクロームメッキ/シルバーベゼル	サテンクロームメッキ/アルミ調ベゼル	サテンクロームメッキ/アルミ調ベゼル	
		リア	シルバー	サテンクロームメッキ	サテンクロームメッキ	シルバー	サテンクロームメッキ	サテンクロームメッキ	シルバー	サテンクロームメッキ	サテンクロームメッキ	サテンクロームメッキ	
	インパネデコレーションパネル(材質・カラー)		合成皮革・ブラック(グレーステッチ)	合成皮革・ブラック(レッド&ブラックステッチ)	〈ピュアホワイトシート〉 合成皮革・ピュアホワイト(ホワイトステッチ) 〈ブラックシート〉 合成皮革・ブラック(レッド&ブラックステッチ)	合成皮革・ブラック(グレーステッチ)	合成皮革・ブラック(レッド&ブラックステッチ)	合成皮革・ブラック(グレーステッチ)	合成皮革・ブラック(レッド&ブラックステッチ)	合成皮革・ブラック(レッド&ブラックステッチ)	合成皮革・ブラック(レッド&ブラックステッチ)	合成皮革・ブラック(レッド&ブラックステッチ)	
	ニーレストパッド(合成皮革・ダークレッド)		—	○	○	—	○	—	○	○	○	○	
	メーターフードトリム(合成皮革)		—	○	○	—	○	—	○	○	○	○	
	アクティブ・ドライビング・ディスプレイ(カラー)		—	○	○	—	○	—	○	○	○	○	
	タコメーター	デジタル	○	—	—	○	—	—	○	—	—	—	
		アナログ	—	○	○	—	○	—	○	—	○	○	
	インテリジェント・ドライブ・マスター(i-DM)		○	○	○	○	○	○	○	○	○	○	
	7インチWVGAセンターディスプレイ&コマンダーコントロール		○	○	○	○	○	○	○	○	○	○	
	ステアリング	本革巻(スムースレザー)	○	○	○	○	○	○	○	○	○	○	
		スイッチパネル加飾(サテンクロームメッキ)	—	○	○	—	○	○	—	○	○	○	
		ヒーター	—	△	△	—	△	△	—	△	△	△	
		シフトスイッチ	▲	○	○	▲	—	—	○	—	○	—	○
	シフトノブ 本革巻		○	○	○	○	○	○	○	○	○	○	
	パーキングブレーキレバー 本革巻		○	○	○	○	○	○	○	○	○	○	
	フレキシブルボード		○	○	○	○	○	○	○	○	○	○	

※4:「ラックススエード®」はセーレン株式会社の登録商標です。

Equipment (主要装備) / Dimensions (四面図)

○:標準装備、△:メーカーオプション、▲:ショッポプション

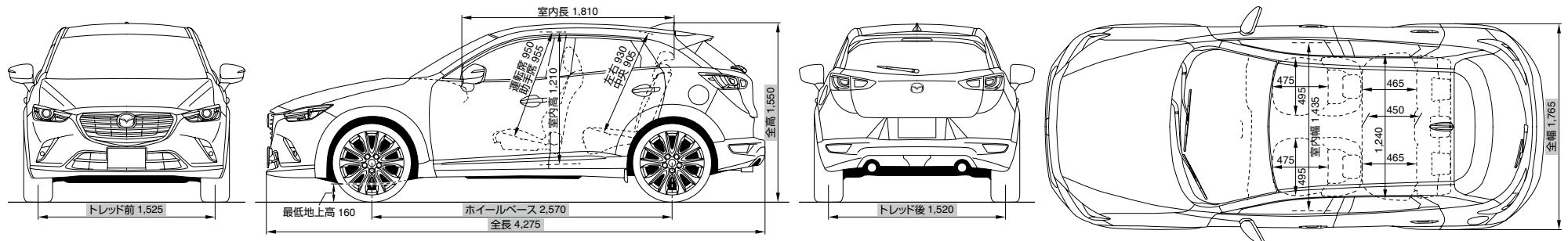
機種名	20S		20S PROACTIVE		20S L Package		XD		XD PROACTIVE		XD L Package			
	2WD(FF)	4WD	2WD(FF)	4WD	2WD(FF)	4WD	2WD(FF)	4WD	2WD(FF)	4WD	2WD(FF)	4WD		
	6EC-AT		6EC-AT		6EC-AT		6EC-AT	6MT	6EC-AT	6MT	6EC-AT	6MT	6EC-AT	6MT
■シート	フロントシート	運転席ラチェットレバー式シートリフター	○	○	—	—	○	○	○	○	—	—	—	
		運転席10Wayパワーシート&シートメモリー (アクティブ・ドライビング・ディスプレイ連動)	—	△	○	○	—	—	△	△	○	○	○	
		運転席&助手席シートヒーター	—	△	○	○	—	—	△	△	○	○	○	
	リアシート	6:4分割可倒式シートバック	○	○	○	○	○	○	○	○	○	○	○	
■空調	フルオートエアコン(花粉除去フィルター付)	○	○	○	○	○	○	○	○	○	○	○		
■オーディオ・他	[全車標準装備] ●AM/FMラジオ		●シャークフィンアンテナ(ラジオ用)											
		CD/DVDプレーヤー+地上デジタルTVチューナー(フルセグ) ^{※5}	△	△	△	△	△	△	△	△	△	△	△	
		スピーカー	6スピーカー	○	○	○	○	○	○	○	○	○	○	
		Bose [®] サウンドシステム+7スピーカー ^{※6}	—	△	△	△	—	—	△	△	△	△	△	
		ナビゲーション用SDカードPLUS	▲	▲	▲	▲	▲	▲	▲	▲	▲	▲	▲	
		Bluetooth [®]	○	○	○	○	○	○	○	○	○	○	○	
		ハンズフリーマイク	○	○	○	○	○	○	○	○	○	○	○	
		外部接続ハブ(USB端子×2/AUXミニジャック/ナビゲーション用SDカード専用スロット)	○	○	○	○	○	○	○	○	○	○	○	
■シャシー&メカニズム	[全車標準装備] ●電動パワーステアリング		●スタビライザー(フロント)											
		SKYACTIV-CHASSIS(スカイアクティブ・シャシー)	○	○	○	○	○	○	○	○	○	○	○	
		SKYACTIV-VEHICLE DYNAMICS(スカイアクティブ・ビークル・ダイナミクス)	○	○	○	○	○	○	○	○	○	○	○	
		G-ベクタリングコントロール(GVC)	○	○	○	○	○	○	○	○	○	○	○	
		i-stop(アイ・ストップ)	○	○	○	○	○	○	○	○	○	○	○	
		i-ELOOP(アイ・イーループ)	—	△	△	△	—	—	△	—	△	—	△	—
		ドライブセレクション	○	○	○	○	—	—	—	—	—	—	—	
		キックダウンスイッチ	○	○	○	○	○	—	○	—	○	—	○	—
	ナチュラル・サウンド・スモーザー	—	—	—	—	○	○	○	○	○	○	○		
■タイヤ&ホイール	215/60R16 95Vタイヤ&16×6 ¹ / ₂ インチアルミホイール	△	—	—	—	△	△	—	—	—	—	—		
	215/50R18 92Vタイヤ&18×7インチアルミホイール(切削加工)	○	○	○	○	○	○	○	○	○	○	○		
■セキュリティ・他	[全車標準装備] ●イモビライザー(国土交通省認可品)		●イルミネーテッドエントリーシステム				●パワードアロック				●バンク修理キット			
	●プッシュボタンスタートシステム		●アドバンストキーレスエントリーシステム(アンサーバック機能付、リアゲート連動)				●アドバンストキー×2							

※5:CD/DVDプレーヤーは、フロントコンソール内に設置されます。※6:Bose[®]サウンドシステムのサブウーファーは、トランク内(サブトランク、スペアタイヤ収納スペース内)に設置されます。

●SRS:Supplemental Restraint System(乗員保護補助装置) 運転席&助手席エアバッグは横方向や後方からの衝撃、横転および転覆した場合や正面からの衝撃が小さい場合は作動しません。カーテン&フロントサイドエアバッグは横方向からの衝撃を感知した場合、感知した側が作動しますが、正面や後方からの衝突時や衝撃が小さい場合には作動しません。SRSエアバッグシステムはシートベルトをしたうえでの補助安全装置です。シートベルトを必ず装着してください。●寒冷地仕様を特に設定しておりません。全車寒冷地を考慮した仕様となっております。●アドバンストキーレスエントリーシステムを電波障害となるような機器(携帯電話、PDAなど)と重ねて携帯した場合、機能しないことがあります。その際は、アドバンストキーを離してご使用ください。●メーカーオプションにつきましては別頁の「Maker Set Options(メーカーセットオプション)」をご確認ください。

20S L Package 2WD(FF)車[※] / XD L Package 2WD(FF)車

単位(mm)



※20S L Package 2WD(FF)車の寸法は、社内測定値となります(■部を除く)。

Price (価格)

ガソリン車						
機種名	20S		20S PROACTIVE		20S L Package	
	6EC-AT		6EC-AT		6EC-AT	
	2WD(FF)	4WD	2WD(FF)	4WD	2WD(FF)	4WD
■メーカー希望小売価格 ()内は消費税抜き価格	¥2,106,000 (¥1,950,000)	¥2,332,000 (¥2,159,260)	¥2,284,200 (¥2,115,000)	¥2,510,200 (¥2,324,260)	¥2,538,000 (¥2,350,000)	¥2,764,000 (¥2,559,260)

ディーゼル車						
機種名	XD		XD PROACTIVE		XD L Package	
	6EC-AT/6MT		6EC-AT/6MT		6EC-AT/6MT	
	2WD(FF)	4WD	2WD(FF)	4WD	2WD(FF)	4WD
■メーカー希望小売価格 ()内は消費税抜き価格	¥2,408,400 (¥2,230,000)	¥2,634,400 (¥2,439,260)	¥2,602,800 (¥2,410,000)	¥2,828,800 (¥2,619,260)	¥2,808,000 (¥2,600,000)	¥3,034,000 (¥2,809,260)

◀ リサイクル料金表 ▶

車名	リサイクル預託金				資金管理料金	合計
	フロン類料金	エアバッグ類料金	ASR料金	情報管理料金		
CX-3	¥1,780	¥2,290	¥6,810	¥130	¥290	¥11,300

●ASR: Automobile Shredder Residue(シュレッダーダスト:自動車破砕残さ)

□ 機種別減税・補助金対象一覧		ガソリン車			ディーゼル車			
機種名	20S	20S PROACTIVE / 20S L Package			XD	XD PROACTIVE		XD L Package
		2WD(FF)	4WD	i-ELOOP(アイ・イーループ)装着車		6EC-AT	6MT	
■環境性能	—	+ 平成27年度燃費基準達成 平成30年排出ガス基準75%低減レベル			クリーンディーゼル乗用車 <平成21年排出ガス規制(ポスト新長期)適合>			
■エコカー減税(環境対応車普及促進税制)	取得税	対象外			免税 (新規検査後に受ける最初の継続検査時にも重量税が免税となります)			
■グリーン税制	重量税	対象外			概ね75%減税			
■クリーンディーゼル補助金 (平成29年度クリーンエネルギー自動車導入事業費補助金)	自動車税	対象外			対象外	対象	対象外	対象

●エコカー減税は、新車登録時に取得税の軽減措置(平成30年3月31日まで)、重量税の軽減措置(平成30年4月30日まで)が受けられます。また、グリーン税制は、新車登録の翌年度に自動車税の軽減措置(平成31年3月31日までの新車登録車が対象)が受けられます。
 ●エコカー減税については、要件が段階的に引き上げられるため、取得税は平成30年4月1日以降、重量税は平成30年5月1日以降、減税率が変更となる場合がございます。
 <平成29年度クリーンエネルギー自動車導入事業費補助金(CEV補助金)について>
 ●申請対象となる車両の初度登録期間:平成29年4月28日～平成30年3月2日 ●申請書受付期間:平成29年5月29日～平成30年3月5日(必着) ●個別車両ごとの補助金申請書の提出期限:①初度登録日が平成29年4月28日～5月31日の間の車両の提出期限は、平成29年7月31日まで(消印有効)、②初度登録日が平成29年6月1日以降の車両の提出期限は、車両代金の支払いを完了させた上で、初度登録日から1か月以内(翌月の前日)まで(消印有効)に次世代自動車振興センターに申請書類を送付いただく必要があります。ただし、初度登録日までに支払いが完了しない場合は、支払いを完了させた上で登録日の翌々月の末日まで(消印有効)。 ●補助金の申請が予算枠を超過する場合は、別途定める終了日までとなります。 ●補助金の支給を受けるためには、原則として、定められた期間(自家用乗用車の場合は4年間)、当該車両を保有することが義務付けられます。
 ●詳しくは営業スタッフにおたずねください。

●本カタログに記載の価格はメーカー希望小売価格(消費税8%込み)です。価格については販売会社が独自に定めておりますので、詳しくは各販売会社におたずねください。また、保険料、税金(消費税除く)、登録などに伴う諸費用や、各販売会社でセットする付属品の費用は別途申し受けます。●記載の価格には、パンク修理キット、タイヤ交換用工具が含まれています。●別途リサイクル料金が必要となります。

Maker Set Options (メーカーセットオプション)

▲: セットオプション

<input type="checkbox"/> 20S <input type="checkbox"/> XD	販売車種コード: Aブロック []内は、4WD車	20S	AT	WR2 [WRB]	メーカー希望小売価格 ()内は消費税抜き価格	販売車種コード: Bブロック					
		XD	AT	WL2 [WLB]		A1	A1	A2	A2		
			MT	WL1 [WLA]		販売車種コード: Dブロック					
					0	8	0	8			
CD/DVDプレーヤー+地上デジタルTVチューナー(フルセグ)*1					¥32,400 (¥30,000)			▲	▲		
215/60R16 95Vタイヤ&16×6½インチアルミホイール					¥-43,200 (¥-40,000)		▲			▲	

<input type="checkbox"/> 20S PROACTIVE (AT)	販売車種コード: Aブロック < >内は、i-ELOOP装着車	2WD	WS2 (WS3)	メーカー希望小売価格 ()内は消費税抜き価格	販売車種コード: Bブロック											
		4WD	WSB (WSC)		B1	B2	B2	B2	B3	B3	B3	B3	<B2>	<B3>		
			販売車種コード: Dブロック													
					0	0	2	3	4	0	2	3	4	<4>	<4>	
CD/DVDプレーヤー+地上デジタルTVチューナー(フルセグ)*1					¥32,400 (¥30,000)		▲	▲	▲	▲	▲	▲	▲	▲	▲	▲
スマート・ブレーキ・サポート(SBS) & マツダ・レーダー・クルーズ・コントロール(MRCC)					¥54,000 (¥50,000)			▲	▲			▲		▲	▲	
ドライビング・ポジション・サポート・パッケージ <ul style="list-style-type: none"> ●運転席10Wayパワーシート&シートメモリー(アクティブ・ドライビング・ディスプレイ連動) ●運転席&助手席シートヒーター ●ステアリングヒーター 					¥64,800 (¥60,000)				▲	▲			▲	▲	▲	
Bose®サウンドシステム+7スピーカー**2					¥64,800 (¥60,000)						▲	▲	▲	▲	▲	
i-ELOOP(アイ・イーループ)					¥64,800 (¥60,000)									▲	▲	

<input type="checkbox"/> XD PROACTIVE (AT)	販売車種コード: Aブロック < >内は、i-ELOOP装着車	2WD	WM2 (WM3)	メーカー希望小売価格 ()内は消費税抜き価格	販売車種コード: Bブロック									
		4WD	WMB (WMC)		B1	B2	B2	B3	B3	<B2>	<B3>			
			販売車種コード: Dブロック											
					0	0	3	0	3	<3>	<3>			
CD/DVDプレーヤー+地上デジタルTVチューナー(フルセグ)*1					¥32,400 (¥30,000)		▲	▲	▲	▲	▲	▲	▲	▲
ドライビング・ポジション・サポート・パッケージ <ul style="list-style-type: none"> ●運転席10Wayパワーシート&シートメモリー(アクティブ・ドライビング・ディスプレイ連動) ●運転席&助手席シートヒーター ●ステアリングヒーター 					¥64,800 (¥60,000)				▲			▲	▲	▲
Bose®サウンドシステム+7スピーカー**2					¥64,800 (¥60,000)					▲	▲		▲	▲
i-ELOOP(アイ・イーループ)					¥64,800 (¥60,000)							▲	▲	

<input type="checkbox"/> XD PROACTIVE (MT)	販売車種コード: Aブロック	2WD	WM1	メーカー希望小売価格 ()内は消費税抜き価格	販売車種コード: Bブロック							
		4WD	WMA		B1	B2	B2	B3	B3			
			販売車種コード: Dブロック									
					0	0	3	0	3			
CD/DVDプレーヤー+地上デジタルTVチューナー(フルセグ)*1					¥32,400 (¥30,000)		▲	▲	▲	▲	▲	▲
ドライビング・ポジション・サポート・パッケージ <ul style="list-style-type: none"> ●運転席10Wayパワーシート&シートメモリー(アクティブ・ドライビング・ディスプレイ連動) ●運転席&助手席シートヒーター ●ステアリングヒーター 					¥64,800 (¥60,000)				▲		▲	▲
Bose®サウンドシステム+7スピーカー**2					¥64,800 (¥60,000)					▲	▲	▲

Maker Set Options (メーカーセットオプション)

▲▲:セットオプション

<input type="checkbox"/> 20S L Package <input type="checkbox"/> XD L Package (AT)	販売車種コード:Aブロック 〈 〉内は、i-ELOOP装着車	20S L Package		XD L Package		メーカー希望小売価格 ()内は消費税抜き価格	販売車種コード:Bブロック *シートカラー(左:ピュアホワイト/右:ブラック)					
		2WD	WT2 (WT3)	4WD	WTB (WTC)		CA/C1	CB/C2	CC/C3	〈CB/C2〉	〈CC/C3〉	
		XD L Package					販売車種コード:Dブロック					
		2WD	WN2 (WN3)	4WD	WNB (WNC)		0	0	0	〈0〉	〈0〉	
CD/DVDプレーヤー+地上デジタルTVチューナー(フルセグ) ^{※1}						¥32,400 (¥30,000)		▲	▲	▲	▲	▲
Bose [®] サウンドシステム+アスピーカー ^{※2}						¥64,800 (¥60,000)			▲	▲	▲	▲
i-ELOOP(アイ・イー LOOP)						¥64,800 (¥60,000)				▲	▲	

<input type="checkbox"/> XD L Package (MT)	販売車種コード:Aブロック	2WD		WN1		メーカー希望小売価格 ()内は消費税抜き価格	販売車種コード:Bブロック *シートカラー(左:ピュアホワイト/右:ブラック)			
		4WD		WNA			CA/C1	CB/C2	CC/C3	
		XD L Package					販売車種コード:Dブロック			
		0	0	0	0		0			
CD/DVDプレーヤー+地上デジタルTVチューナー(フルセグ) ^{※1}						¥32,400 (¥30,000)		▲	▲	
Bose [®] サウンドシステム+アスピーカー ^{※2}						¥64,800 (¥60,000)			▲	

※1:CD/DVDプレーヤーは、フロントコンソール内に設置されます。※2:Bose[®]サウンドシステムのサブウーファーは、トランク内(サブトランク、スペアタイヤ収納スペース内)に設置されます。

●メーカーオプションはご注文時に申し受けます。メーカーの工場では装着するため、ご注文後はお受けできませんのでご了承ください。

Color Combination (カラーコンビネーション)

[]内は、販売車種コード:Cブロック

機種名	20S/XD	20S PROACTIVE/ XD PROACTIVE	20S L Package/XD L Package	
■シート材質	クロス	合成皮革/クロス ^{※1}	パーフォーレーションレザー/ラックススエード ^{※2}	
■シートカラー	ブラック/ダークグレー	ブラック/ダークグレー	ピュアホワイト/ブラック	ブラック/ブラック
■ボディカラー	ソウルレッドクリスタルメタリック ^{※3}	○ [A7]	○ [A8]	○ [A3]
	エターナルブルーマイカ	○ [B6]	○ [B7]	○ [B3]
	セラミックメタリック	○ [H6]	○ [H7]	○ [H3]
	ジェットブラックマイカ	○ [L6]	○ [L7]	○ [L3]
	チタニウムフラッシュマイカ	○ [M6]	○ [M7]	○ [M3]
	マシーングレープレミアムメタリック ^{※4}	○ [S6]	○ [S7]	○ [S3]
	ディーブルクリスタルブルーマイカ	○ [U6]	○ [U7]	○ [U3]
	スノーフレイクホワイトパールマイカ ^{※5}	○ [W6]	○ [W7]	○ [W3]

※1:前席および後席左右のシート背もたれの前面、サイドサポート部内側、シート座面に合成皮革を使用しています。シート座面および背もたれの一部にクロスを使用しています。※2:前席および後席左右のシート背もたれの前面、サイドサポート部内側、シート座面に本革を使用しています。シート座面および背もたれの一部にラックススエード[®]を使用しています。「ラックススエード[®]」はセーレン株式会社の登録商標です。※3:ソウルレッドクリスタルメタリックは特別塗装色のため、メーカー希望小売価格64,800円(消費税抜き価格60,000円)高となります。※4:マシーングレープレミアムメタリックは特別塗装色のため、メーカー希望小売価格54,000円(消費税抜き価格50,000円)高となります。※5:スノーフレイクホワイトパールマイカは特別塗装色のため、メーカー希望小売価格32,400円(消費税抜き価格30,000円)高となります。

Environmental Specifications (環境仕様)

機種名	20S		20S PROACTIVE / 20S L Package		XD				XD PROACTIVE / XD L Package				
	2WD (FF)	4WD	2WD (FF)	4WD	2WD (FF)	4WD	2WD (FF)	4WD	2WD (FF)	4WD	2WD (FF)	4WD	
	6EC-AT				6EC-AT	6MT	6EC-AT	6MT	6EC-AT	6MT	6EC-AT	6MT	
■車名・型式	マツダ・6BA-DKEFW	マツダ・6BA-DKEAW	マツダ・6BA-DKEFW	マツダ・6BA-DKEAW	マツダ・LDA-DK5FW	マツダ・LDA-DK5AW	マツダ・LDA-DK5FW	マツダ・LDA-DK5AW	マツダ・LDA-DK5FW	マツダ・LDA-DK5AW	マツダ・LDA-DK5FW	マツダ・LDA-DK5AW	
■エンジン	型式	PE-VPS型				S5-DPTS型							
	i-ELOOP(アイ・イールーフ)装着車	—		PE-VPR型		—		S5-DPTR型		—		S5-DPTR型	
	総排気量	L 1.997				1.498							
■燃料消費率	JC08モード燃費(国土交通省審査値)* km/L	17.0	16.6	17.0	16.6	23.0	25.0	21.0	23.4	23.0	25.0	21.0	23.4
	i-ELOOP(アイ・イールーフ)装着車	—		17.0		—		23.2		—		21.2	
	CO ₂ 排出量 g/km	137	140	137	140	112	103	123	111	112	103	123	111
	i-ELOOP(アイ・イールーフ)装着車	—		137		—		111		—		122	
	備考	—				—							
	i-ELOOP(アイ・イールーフ)装着車	—		平成27年度燃費基準達成		—							
	WLTCモード燃費(国土交通省審査値)* km/L	16.0	15.2	16.0	15.2	—							
	i-ELOOP(アイ・イールーフ)装着車	—		16.2		—							
	市街地モード(WLTC-L)	12.2	11.6	12.2	11.6	—							
	i-ELOOP(アイ・イールーフ)装着車	—		12.7		—							
郊外モード(WLTC-M)	16.8	15.8	16.8	15.8	—								
i-ELOOP(アイ・イールーフ)装着車	—		16.9		—								
高速道路モード(WLTC-H)	18.0	17.4	18.0	17.4	—								
i-ELOOP(アイ・イールーフ)装着車	—		18.2		—								
■排出ガス	適合規制または認定レベル	平成30年基準排出ガス75%低減レベル				平成21年排出ガス規制(ポスト新長期)							
	試験モード	WLTCモード				JC08H+JC08Cモード							
	規制値・認定値	CO	g/km	1.15		0.63							
		NMHC	g/km	0.025		0.024							
		NOx	g/km	0.013		0.08							
		PM	g/km	—		0.005							
参考	i-ELOOP(アイ・イールーフ)装着車	—		九都県市指定 低公害車の基準に適合		—							
■車外騒音	平成28年騒音規制(M1A1A)適合				平成10年騒音規制適合 規制値 dB(A) : 加速走行騒音76、定常走行騒音72、近接排気騒音96								
■エアコン冷媒	種類(GWP値※1)・使用量	HFC-134a<1,430※2>・420g											
■車室内VOC	自工会目標達成(厚生労働省室内濃度指針値以下)												
■環境負荷物質	鉛※3	自工会2006年目標達成(1996年時点の1/10以下)											
	水銀※4	自工会目標達成(2005年1月以降使用禁止)											
	六価クロム	自工会目標達成(2008年1月以降使用禁止)											
	カドミウム	自工会目標達成(2007年1月以降使用禁止)											
■リサイクル	リサイクルしやすい材料使用部品	バンパー、内装材などにリサイクルしやすい熱可塑性樹脂を使用											
	樹脂、ゴム部品への材料表示	あり											
	植物由来素材使用部品	ラジエータタンク											
	リサイクル材使用部品	アンダーカバー等											

* 燃料消費率は定められた試験条件での値です。お客様の使用環境(気象、渋滞等)や運転方法(急発進、エアコン使用時等)に応じて燃料消費率は異なります。

* WLTCモードは、市街地、郊外、高速道路の各走行モードを平均的な使用時間配分で構成した国際的な走行モードです。市街地モードは、信号や渋滞等の影響を受ける比較的低速な走行を想定し、郊外モードは、信号や渋滞等の影響をあまり受けない走行を想定、高速道路モードは、高速道路等での走行を想定しています。

※1: GWP: Global Warming Potential(地球温暖化係数) ※2: フロン法において、カーエアコン冷媒は、2023年度までにGWP150以下(対象の乗用車における国内向け年間出荷台数の加重平均値)にすることを求められております。 ※3: 鉛バッテリーは回収ルートが確立されていますので対象外となります。 ※4: 車両性能および交通安全を確保する上で必要最低限使用しています。