

## Specifications (主要諸元)

\*各諸元値はメーカー設計値のため参考値です。持ち込み登録時に車両の実測値が適用されます。

2025年11月現在のものです

■車種	ボディタイプ		ハッチバック	
	機種名		15BD回転シート*1	
	駆動方式		2WD (FF)	4WD
■エンジンタイプ	SKYACTIV-G (スカイアクティブ・ジー)		1.5 (高圧縮ガソリンエンジン)	
■トランスミッションタイプ	SKYACTIV-DRIVE (スカイアクティブ・ドライブ)		6EC-AT	
■車名・型式	マツダ・5BA-DJLFS		マツダ・5BA-DJLAS	
■寸法・重量・定員	全長×全幅×全高	mm	4,080×1,695×1,525	4,080×1,695×1,550*2
	室内寸法(長さ×幅×高さ)*3	mm	1,805×1,445×1,210	
	ホイールベース	mm	2,570	
	トレッド 前/後	mm	1,495/1,480	
	最低地上高*3	mm	145	
	乗車定員	名	5	
	車両重量	kg	1,120	1,190
■サスペンション・ブレーキ	サスペンション 前/後	マクファーソンストラット式/トーションビーム式		
	ブレーキ 前/後	ベンチレーテッドディスク/リーディングトレーリング式ドラム		
■エンジン	型式	P5-VPS型		
	種類*3	水冷直列4気筒DOHC16バルブ		
	総排気量	L	1.496	
	ボア×ストローク	mm	74.5×85.8	
	圧縮比*3		14.0	
	最高出力*4	kW(PS)/rpm	81(110)/6,000	
	最大トルク*4	N・m(kgf・m)/rpm	142(14.5)/3,500	
	燃料供給装置		筒内直接噴射 (DI)	
	使用燃料・タンク容量	L	無鉛レギュラーガソリン・48	無鉛レギュラーガソリン・44
■性能	主要燃費向上対策	ミラーサイクルエンジン、アイドリングストップ機構、筒内直接噴射 (DI)、可変バルブタイミング、充電制御、ロックアップ機構付トルクコンバーター、電動パワーステアリング		
	最小回転半径	m	4.7	
■トランスミッション	クラッチ*3	3要素1段2相形(ロックアップ機構付)		
	変速比(第1速/第2速/第3速/第4速/第5速/第6速/後進)	3.529/2.025/1.348/1.000/0.742/0.594/2.994		
	最終減速比	4.060	前4.319/後2.928	

\*1:15BD回転シートのベース車両は15 BD i Selection IIとなります。

\*2:4WD車は車両の状態、駐車場の構造や車高検知システムにより、立体駐車場へ駐車できない場合があります。

\*3:社内測定値および社内呼称。

\*4:( )内は旧単位での参考値です。

■道路運送車両法による型式指定申請書数値 ◆本仕様・装備は予告なく変更する場合があります。 ■製造事業者:マツダ株式会社

### MAZDA 2 助手席回転シート車のご検討にあたり、ご留意いただきたい点

- ①お客様の身体の状態により、シートへの深い着座ができない方やひざや首が曲がらない方などは、足や頭などが車両にあたり、回転や乗降が困難となり、ご利用できない場合がありますので、ご注意ください。
- ②シートを回転する場合は、背もたれをいちばん起こした状態で操作してください。

### 登録・車検

持ち込み登録、5または7ナンバー 初回：3年車検、2回目以降：2年車検

### 自賠責保険

MAZDA 2(自家用乗用車)と同じ料率適用

### ■税金の減税

消費税(国税)	⇒	非課税	身体障がい者の方が運転に支障のないような補助装置を装備している自動車、及び車いすの搬送を目的とした仕様の自動車。	〈お問い合わせ〉	税務署
自動車税(地方税) (種別割、環境性能割)	⇒	減免される場合があります。	身体障がい者の方が取得又は所有する自動車で身体障がい者等自身が運転する車又は身体障がい者と生計を一にする方が運転する自動車。	〈お問い合わせ〉	各都道府県税事務所 もしくは福祉事務所

\*自動車税(種別割、環境性能割)については、各都道府県によって異なりますので、各都道府県税事務所もしくは、福祉事務所へご確認ください。

### ■貸付・助成制度

自動車購入資金の貸付 〈お問い合わせ〉 福祉事務所	自動車運転技能取得費の貸付 〈お問い合わせ〉 福祉事務所	有料道路通行料金の割引 〈お問い合わせ〉 福祉事務所	自動車改造費の助成 〈お問い合わせ〉 福祉事務所	駐車禁止規制の適用除外 〈お問い合わせ〉 警察署
------------------------------	---------------------------------	-------------------------------	-----------------------------	-----------------------------

\*貸付・助成制度については、各都道府県によって異なりますので、福祉事務所・警察署等へご確認ください。

## マツダ株式会社

〒730-8670 広島県安芸郡府中町新地3-1

●マツダ公式サイト  
www.mazda.co.jp/

- 後席もシートベルト。チャイルドシートも忘れずに。  
発進・加速はゆるやかに。エコドライブを心がけよう。

(このカタログについてのお問い合わせ先)お近くの販売店またはマツダ(株)コールセンターへどうぞ。

全国共通フリーダイヤル ☎0120-386-919 受付時間 平日9:00~17:00 土・日・祝日9:00~12:00 13:00~17:00

掲載の画像は撮影・印刷条件により、実物と印象が相違する場合があります。また、ボディカラー及び内装色が実車と違って見えることがあります。

2025.11 このカタログは2025年11月現在のものです。地球環境にやさしい印刷用紙を使用しています。



39TM2060 23115

# MAZDA 2

## 助手席回転シート車



MAZDA

## シートが回転して、ラクな姿勢で乗り降りできる、助手席回転シート車。

- 足を上げにくい方や高齢者、身体の不自由な方々の乗り降りをサポートします。
- スカートや和服でも足を大きく開くことなくラクに乗り降りできます。



回転時最小  
足元スペース



シート回転角度



Photo:15BD回転シート 2WD (FF)  
Body Color:ソウルレッドクリスタルメタリック  
※表紙も同仕様



Photo:15BD回転シート 2WD (FF)  
Body Color:ジェットブラックマイカ

※現在販売中のものと仕様が異なります

■ **回転シート操作手順(乗車時)** ※降車時は逆の手順になります。



助手席ドアを全開にして、  
回転レバーを手前に引きます。



回転レバーを手前に引きながら、  
シートがロックするまで回転させます。

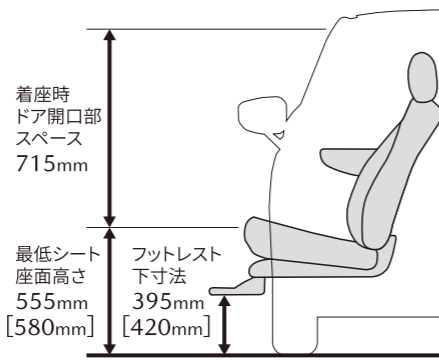
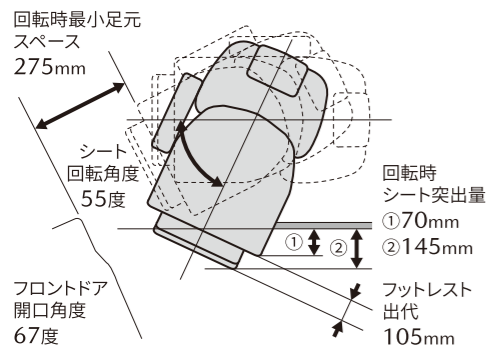


しっかりと着座し、フットレストを降ろして  
足を乗せ、再び回転レバーを手前に引き、  
シートを戻します。

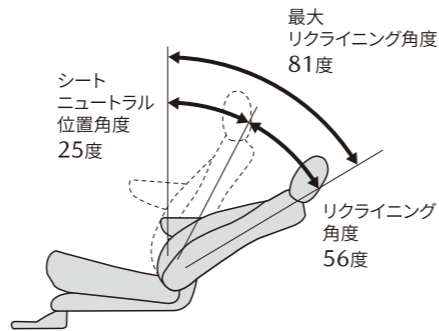
※フロアマットはショップオプションです。

■ **回転シート作動図** ※各寸法値は設計値です。

回転時寸法



リクライニング角度



※ [ ]は4WDの寸法

標準装備



■ アームレスト



■ フットレスト



収納時

※現在販売中のものと仕様が異なります

Price (価格)

《価格》

	機種名	駆動	メーカー希望小売価格 ( )内は消費税抜き価格
ガソリン車	15BD回転シート*1	2WD (FF)	¥2,094,400 (¥1,904,000)
		4WD	¥2,314,400 (¥2,104,000)

※1: 15BD回転シートのベース車は15 BD i Selection IIとなります。

《リサイクル料金表》

車名	リサイクル預託金				資金管理料金	合計
	シュレッダーダスト料金	エアバッグ類料金	フロン類料金	情報管理料金		
MAZDA 2 助手席回転シート	¥5,930	¥2,700	¥0	¥130	¥290	¥9,050

●本カタログに記載の価格はメーカー希望小売価格(消費税10%込み)です。価格については販売会社が独自に定めていますので、詳しくは各販売会社におたずねください。また、保険料、税金(消費税除く)、登録などに伴う諸費用や、各販売会社でセットする付属品の費用は別途申し受けます。●記載の価格には、バンク修理キット、タイヤ交換用工具が含まれています。●別途リサイクル料金が必要となります。●持ち込み登録が必要となります。

機種別減税対象車

●機種別税制対象につきましては、オフィシャルサイト内のエコカーラインナップ (<https://www.mazda.co.jp/purchase/eco/>) をご覧いただくか、営業スタッフにおたずねください。



●持ち込み登録時の実測値(重量)により、減税対象から外れる場合や減税率が変わる場合があります。

□ ベース車(15 BD i Selection IIグレード)との差異について

- ①以下の装備が標準装備されます。
  - セーフティクルーズパッケージ
- ②以下の装備は設定がありません。
  - カーテン&フロントサイドエアバッグ ●ステアリングヒーター ●運転席&助手席ヒーター
- 助手席シートは回転シート車専用設計のため、以下の項目がベース車とは異なります。
  - 運転席シートとはシート形状や生地デザインが異なります。●前後スライド機能がありません。●フルリクライニングができません。
  - 座面高が約30mm高くなります。●助手席にチャイルドシート、ジュニアシート、ベビーシートは装着できません。

■下記のショップオプションについては装着不可となりますのでご注意ください。

- [装着不可アイテム] ●ベットシートカバー ●ROOKIE DRIVE  
●CLAP POP ●SCI-FI ●[AutoExe] 商品

※詳しくは営業スタッフにお問い合わせください。※記載のショップオプション以外はベースグレードの適用と同じです。

