

ETC車載器

品番 : Z9D7 V6 380

取り付け位置説明書

適用車種	年 式
キャロル (HB36S)	2015年 1月～
フレア (MJ55S)	2017年 2月～
フレアワゴン (MM53S)	2018年 1月～
スクラムワゴン、スクラムバン (DG17W、DG17V)	2015年 2月～
フレアクロスオーバー (MS41S)	2014年 1月～

■車種により別売品が必要となります。

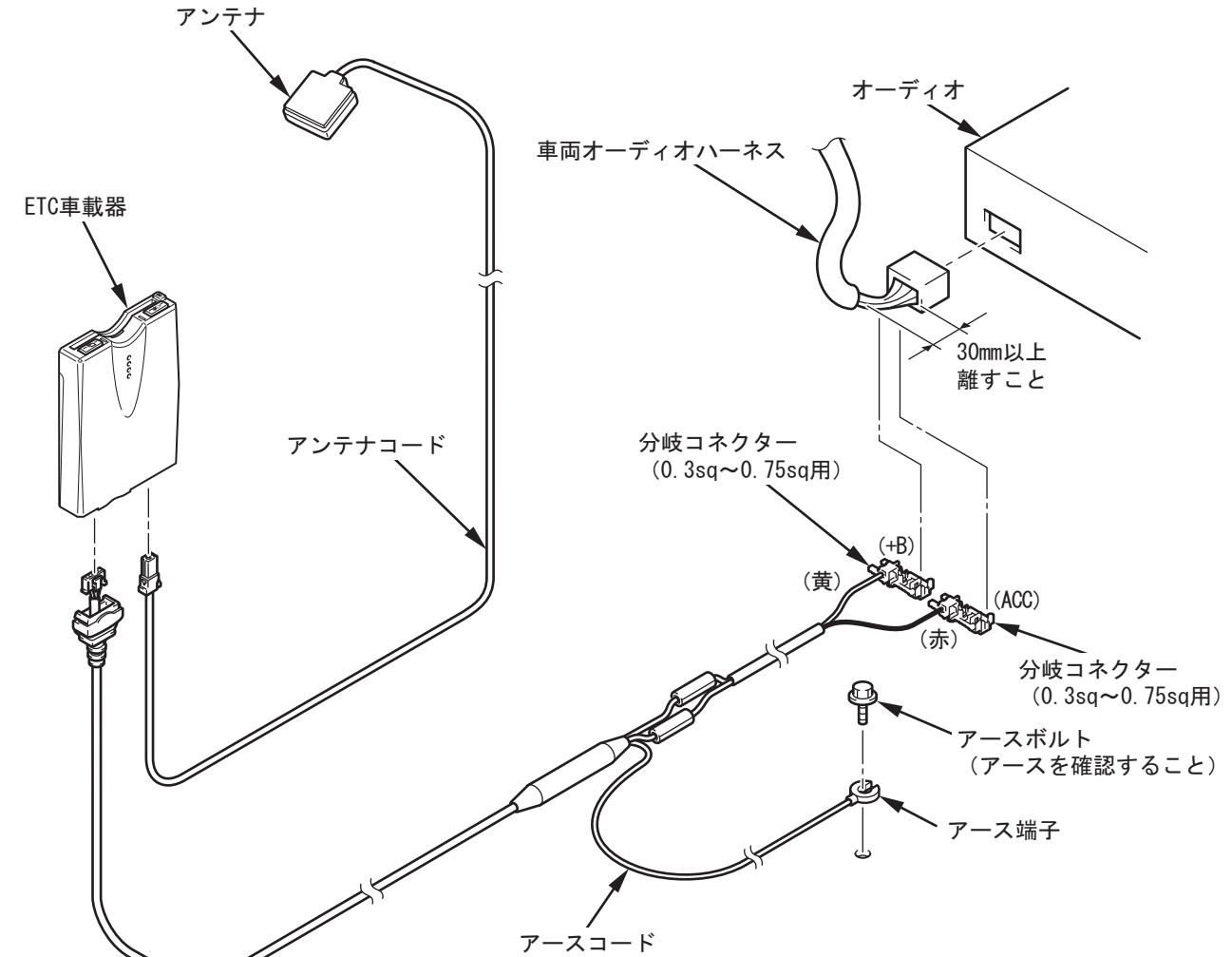
車 種	別 売 品
スクラムワゴン、スクラムバン	ステーキット (Z62W V6 38Y)

本書は、ETC車載器の取り付け位置について記載してあります。

ドライブレコーダーと同時装着する場合は、ドライブレコーダー取付位置を優先してください。

配線作業については、ETC車載器キット内の取付要領書 (MODEL : DIU-5401) を参照してください。

結線図



⚠ 注意

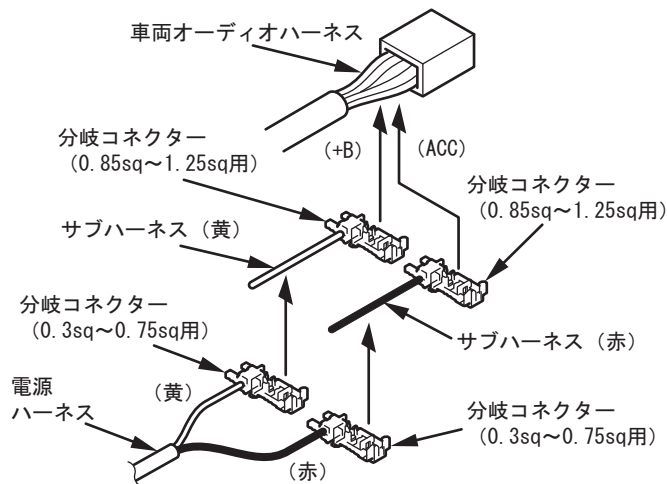
分岐コネクタ (+B) は、車両側の+B線、および分岐コネクタ (ACC) は、車両側のACC線に必ず接続してください。接続を間違えるとETC車載器が正常に動作しません。

【MEMO】

車両側にアースボルトが無い場合は、キット内のアースボルトを使用してください。

E098827

■車両オーディオハーネスの電線径が0.85sq~1.25sqの場合

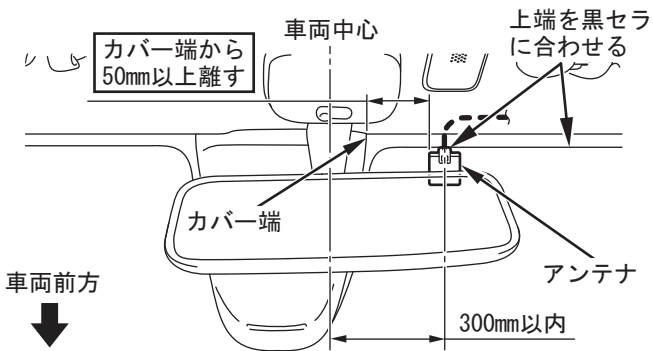


車種	キャロル (HB36S)	年式	2015年1月～
----	--------------	----	----------

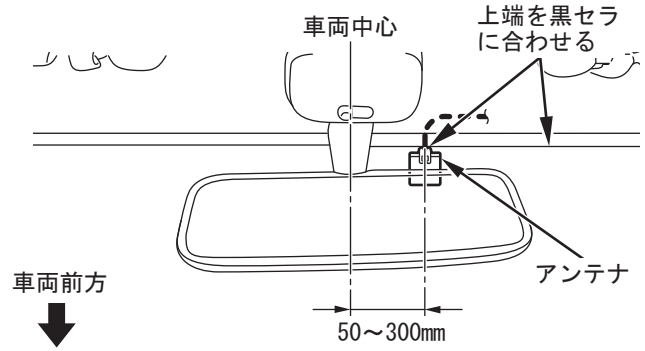
■アンテナの取り付け

ドライブレコーダーと同時装着する場合は、ドライブレコーダー取付位置を優先してください。

【レーダーブレーキサポート付き車の場合】



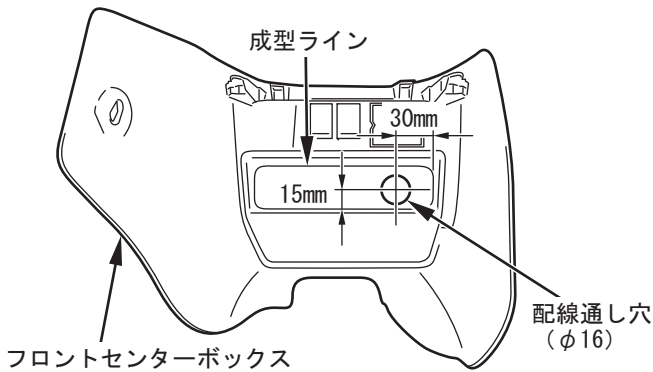
【除く、レーダーブレーキサポート付き車の場合】



■車両部品の加工

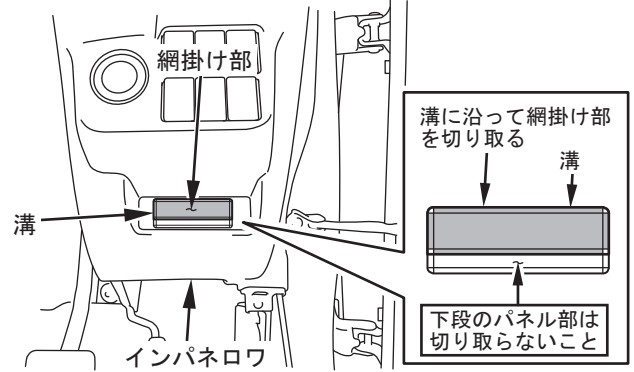
【CVT車・AGS車の場合】

・図の寸法位置に配線通し穴(φ16)をあける。



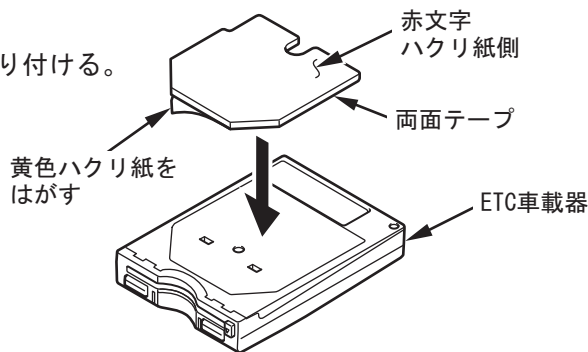
【M/T車の場合】

・インパネロワの溝に沿って網掛け部を切り取る。



■両面テープの貼り付け

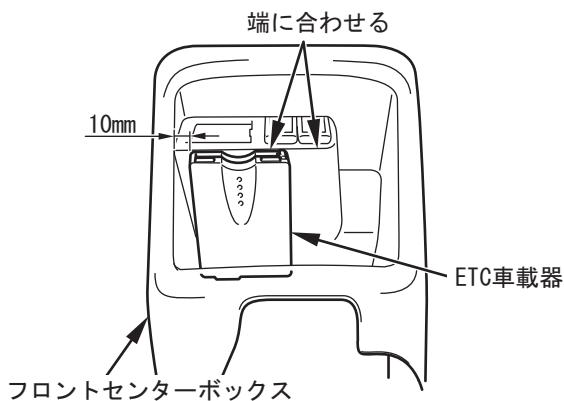
・ETC車載器の裏面に両面テープを貼り付ける。



■ETC車載器の取り付け位置

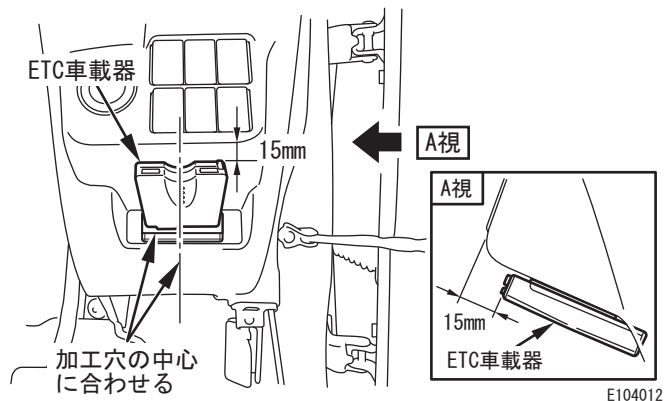
【CVT車・AGS車の場合】

・ETC車載器を図の位置に貼り付ける。



【M/T車の場合】

・ETC車載器を図の位置に貼り付ける。



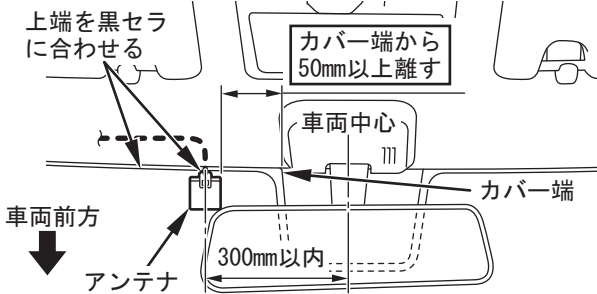
E104012

車種	フレア (MJ55S)	年式	2017年2月～
----	-------------	----	----------

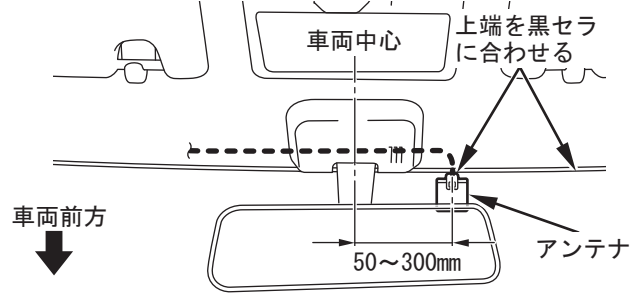
■アンテナの取り付け

ドライブレコーダーと同時装着する場合は、ドライブレコーダー取付位置を優先してください。

【デュアルセンサー
ブレーキサポート (DSBS) 付き車の場合】

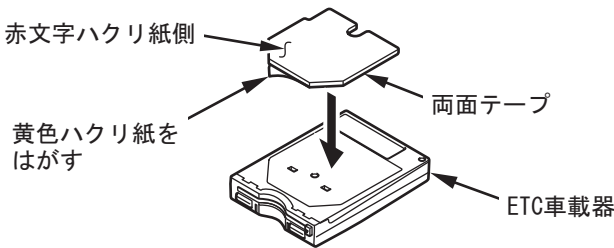


【除く、デュアルセンサー
ブレーキサポート (DSBS) 付き車の場合】



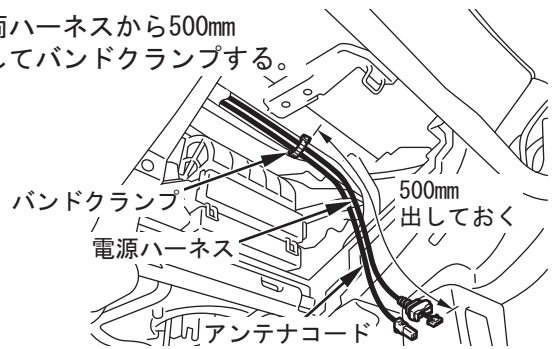
■両面テープの貼り付け

・ETC車載器の裏面に両面テープを貼り付ける。



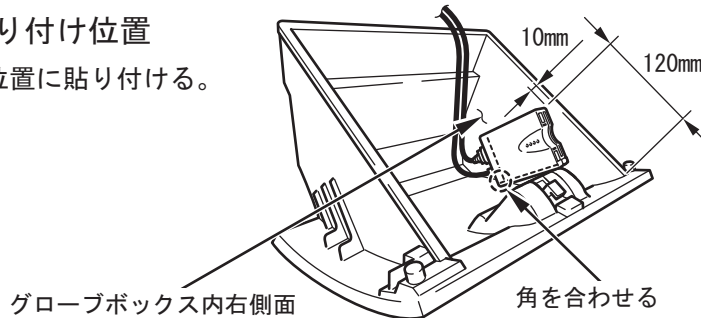
■配線作業

・車両ハーネスから500mm
出してバンドクランプする。



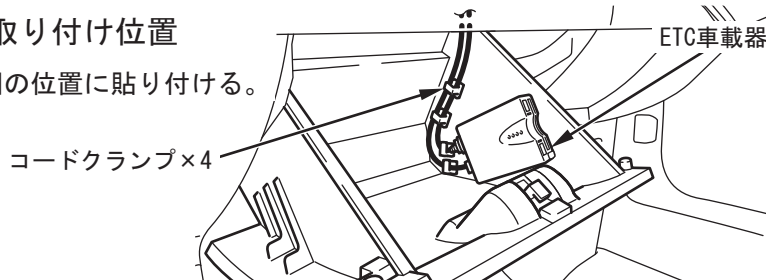
■ETC車載器の取り付け位置

・ETC車載器を図の位置に貼り付ける。



■コードクランプ取り付け位置

・コードクランプを図の位置に貼り付ける。

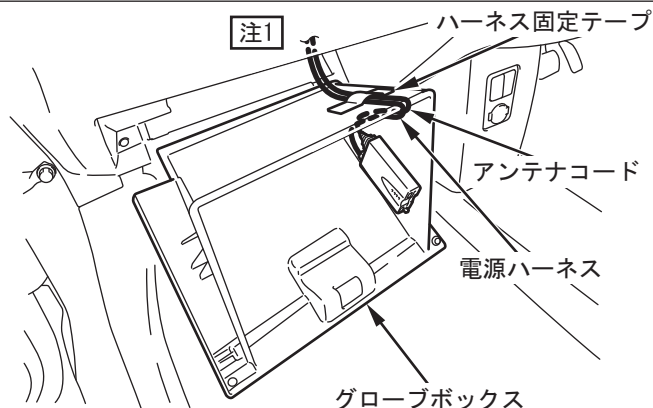


■グローブボックスの復元

・アンテナコードおよび電源ハーネスの余長分をハーネス固定テープでグローブボックス背面に固定する。

注1

・電源ハーネスおよびアンテナコードが車両ブラケットと干渉しないこと。
・グローブボックス開閉時、電源ハーネスおよびアンテナコードが突っ張らないこと。

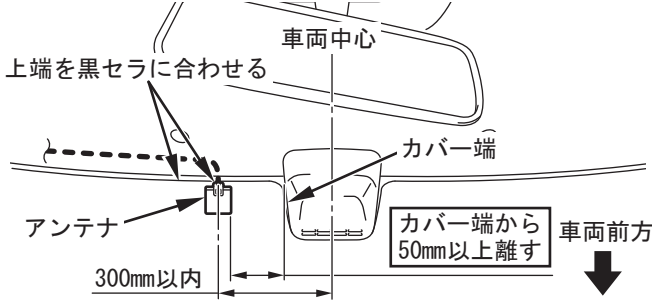


車種	フレアワゴン (MM53S)	年式	2018年1月～
----	----------------	----	----------

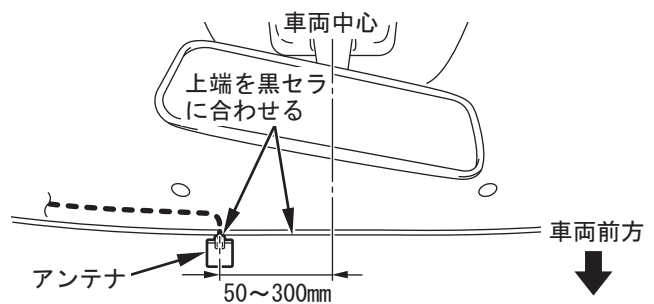
■アンテナの取り付け

ドライブレコーダーと同時装着する場合は、ドライブレコーダー取付位置を優先してください。

【デュアルセンサー
ブレーキサポート (DSBS) 付き車の場合】

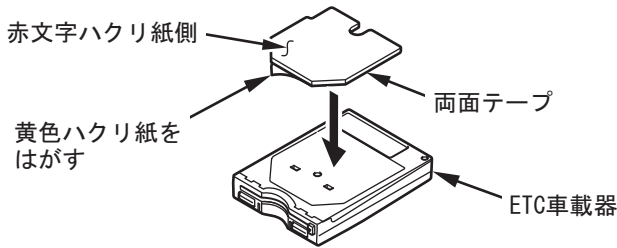


【除く、デュアルセンサー
ブレーキサポート (DSBS) 付き車の場合】



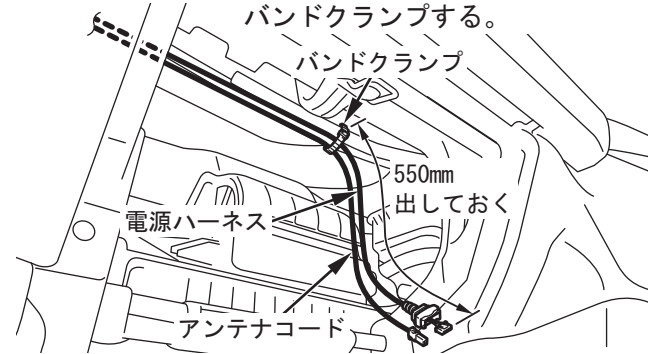
■両面テープの貼り付け

・ETC車載器の裏面に両面テープを貼り付ける。



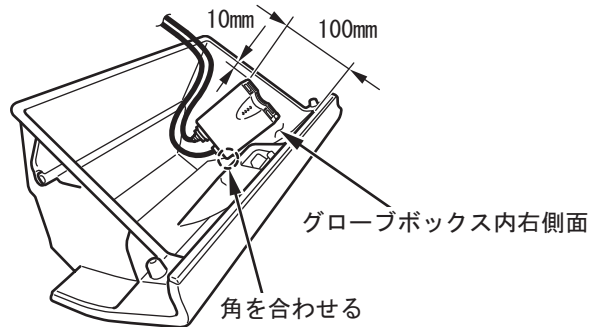
■配線作業

・車両ハーネスから550mm出してバンドクランプする。



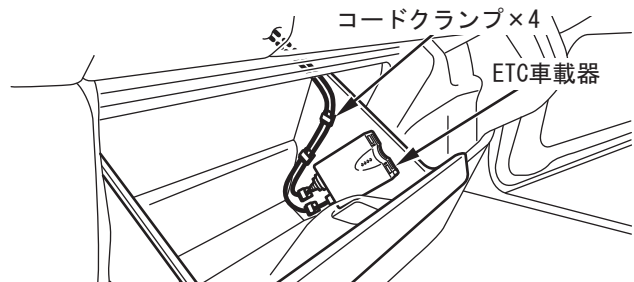
■ETC車載器の取り付け位置

・ETC車載器を図の位置に貼り付ける。



■コードクランプ取り付け位置

・コードクランプを図の位置に貼り付ける。

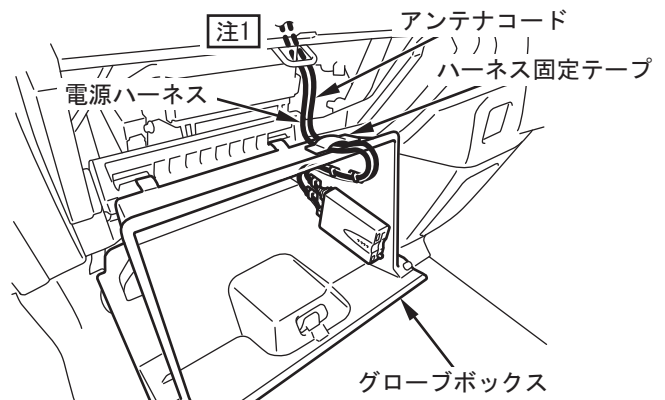


■グローブボックスの復元

・アンテナコードおよび電源ハーネスの余長分をハーネス固定テープでグローブボックス背面に固定する。

注1

- ・電源ハーネスおよびアンテナコードが車両ブラケットと干渉しないこと。
- ・グローブボックス開閉時、電源ハーネスおよびアンテナコードが突っ張らないこと。

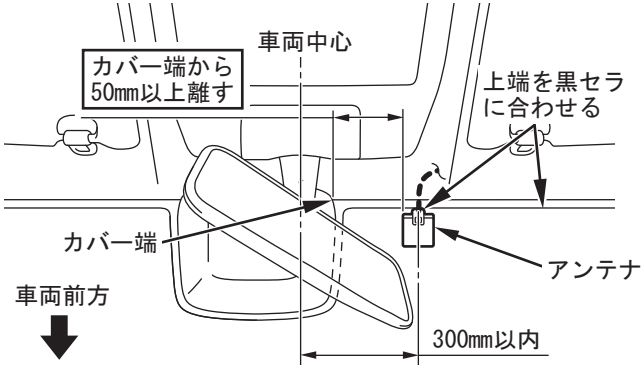


車種	スクラムワゴン、スクラムバン (DG17W、DG17V)	年式	2015年2月～
----	------------------------------	----	----------

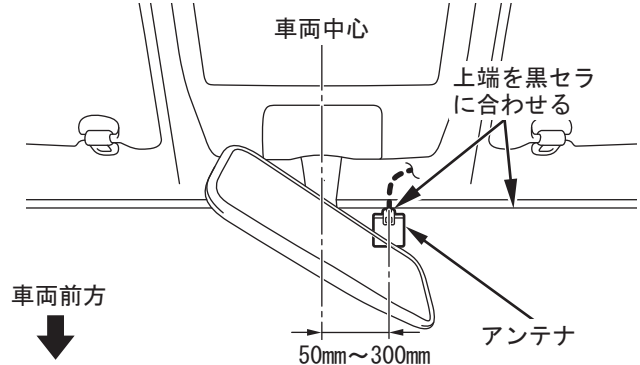
■アンテナの取り付け

ドライブレコーダーと同時装着する場合は、ドライブレコーダー取付位置を優先してください。

【レーダーブレーキサポート付き車の場合】



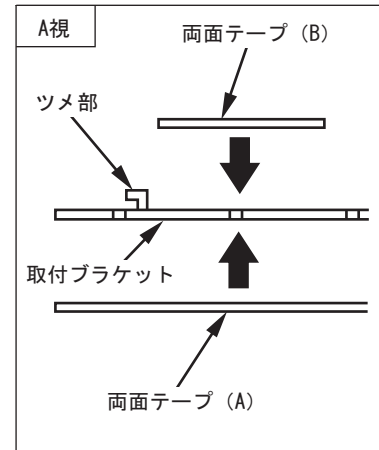
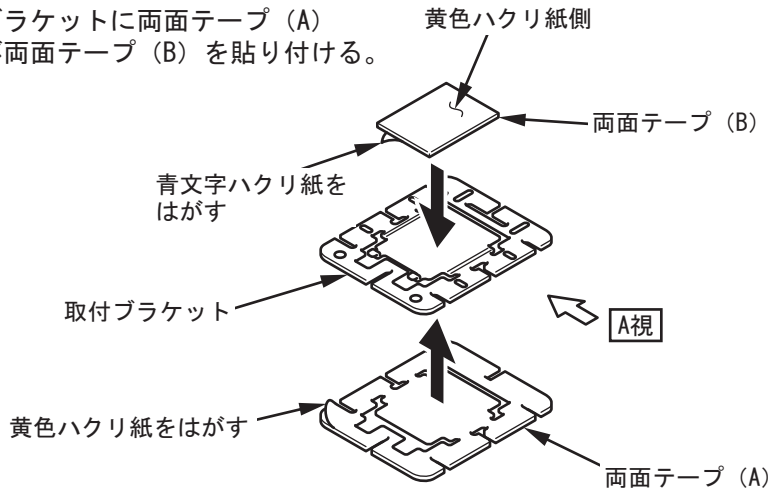
【除く、レーダーブレーキサポート付き車の場合】



■両面テープの貼り付け

車両へETC車載器を取り付ける場合は、別売のステーキット (Z62W V6 38Y) が必要です。

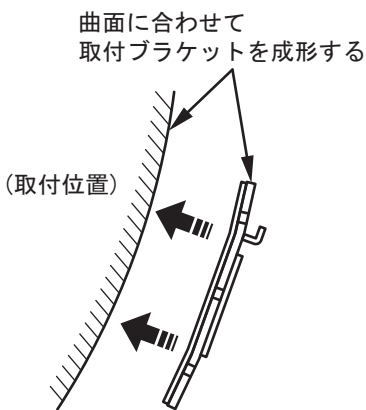
- 取付ブラケットに両面テープ (A) および両面テープ (B) を貼り付ける。



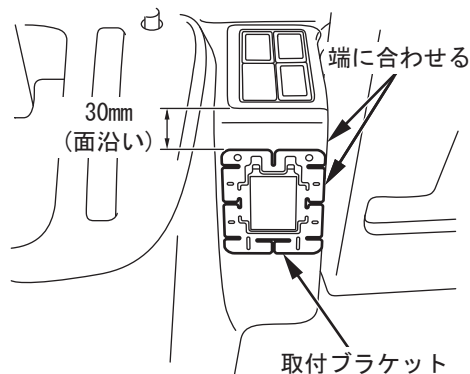
■ETC車載器の取り付け位置

- ①両面テープをはがす前に、図の寸法位置に合わせて取付ブラケットを成形する。
- ②図の寸法位置に取付ブラケットを貼り付ける。
- ③ETC車載器の固定穴を取付ブラケットのツメ部に引っ掛けた後、ETC車載器を貼り付ける。

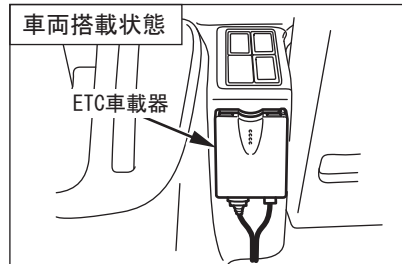
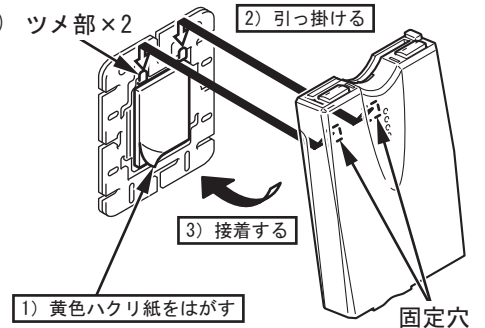
①



②



③



E104016

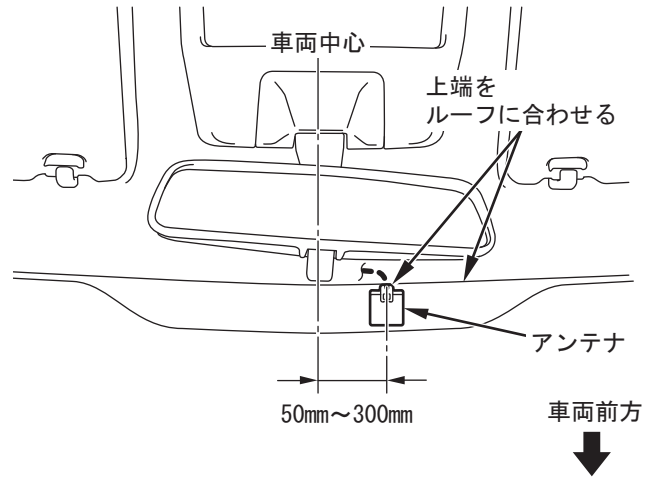
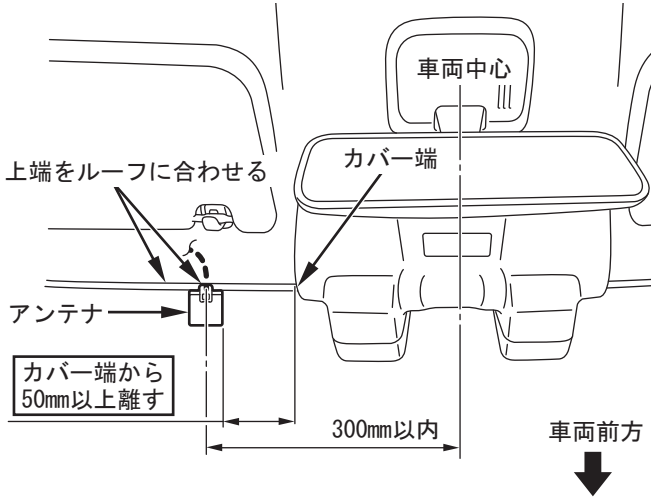
車種	フレアクロスオーバー (MS41S)	年式	2014年1月～
----	--------------------	----	----------

■アンテナの取り付け

ドライブレコーダーと同時装着する場合は、ドライブレコーダー取付位置を優先してください。

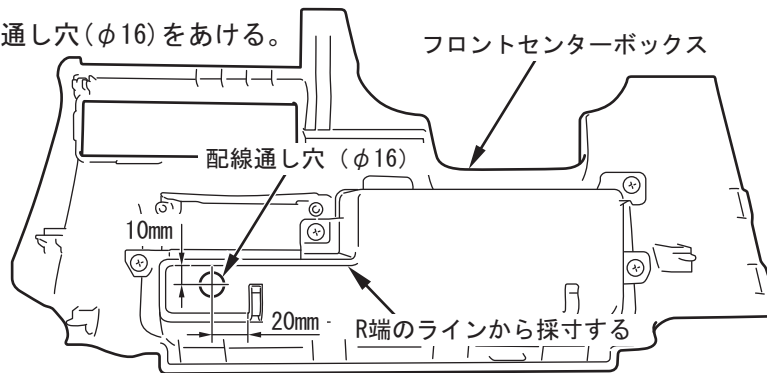
【デュアルカメラブレーキサポート付き車の場合】

【除く、デュアルカメラブレーキサポート付き車の場合】



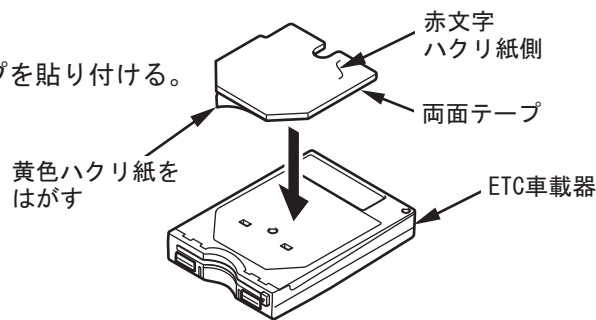
■車両部品の加工

・図の寸法位置に配線通し穴(φ16)をあける。



■両面テープの貼り付け

・ETC車載器の裏面に両面テープを貼り付ける。



■ETC車載器の取り付け位置

・ETC車載器を図の位置に貼り付ける。

