

## Color Combination (カラーコンビネーション)

機種名		STD	DX
■シート材質		セミファブリック	
■ボディカラー	シルバーマイカメタリック	○	○
	ホワイト	○	○

## Maker Set Options (メーカーセットオプション)

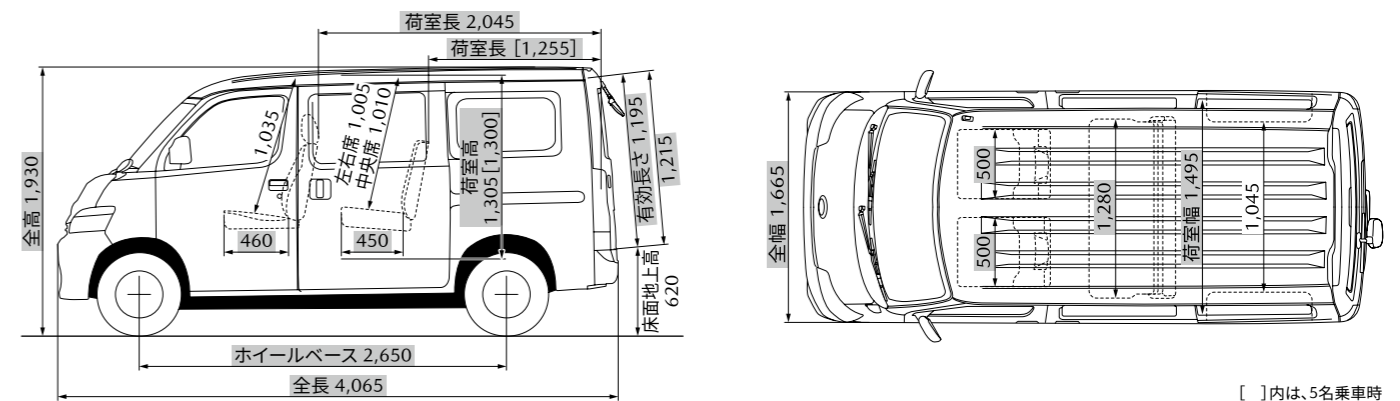
□ STD 2WD (FR) / □ DX 2WD (FR)		メーカー希望小売価格 ( )内は消費税抜き価格	
寒冷地仕様	STD	●LEDリアフォグランプ (運転席側:リアコンビネーションランプ内蔵) <sup>※1</sup> ●間欠式リアワイパー (リバース連動) ●リアヒーター	¥50,600 (¥46,000)
	DX	●LEDリアフォグランプ (運転席側:リアコンビネーションランプ内蔵) <sup>※1</sup> ●リアヒーター	¥39,600 (¥36,000)

※1:LEDリアフォグランプは運転席側リアコンビネーションランプのバックアップランプと入れ替わりとなります。

●寒冷地仕様は上記装備に加え、寒冷地での使用を考慮して、ワイパー機能の向上などが追加されます。●メーカーオプションは、ご注文時に申し受けます。メーカーの工場で装着するため、ご注文後はお受けできませんのでご了承ください。

## Dimensions (二面図)

機種名:STD 2WD (FR) / 単位(mm)



[ ]内は、5名乗車時  
●寸法は、ダイハツ工業株式会社による社内測定値となります(■部を除く)。

### 《リサイクル料金表》

車名	リサイクル預託金				資金管理料金	合計
	シュレッダーダスト料金	エアバッグ類料金	フロン類料金	情報管理料金		
BONGO VAN	¥5,440	¥2,630	¥1,770	¥130	¥290	¥10,260

## 機種別減税対象車

●機種別減税対象につきましては、オフィシャルサイト内のエコカーラインナップ(<https://www.mazda.co.jp/purchase/eco/>)をご覧ください。営業スタッフにおたずねください。



## Equipment (主要装備)

○:標準装備、△:メーカーオプション

機種名	2WD (FR)		4WD		
	STD	DX	STD	DX	
<div> <div><span>■</span>セーフティ</div> <div>[全車標準装備]●SRSエアバッグシステム 運転席&amp;助手席 ●フロントシート ヘッドレスト(上下可動式) ●シートベルト フロントシート プリテンショナー&amp;ロードリミッター機構付ELR3点式×2 ●シートベルト リアシート ELR3点式×2(左右席)、2点式×1(中央席) ●4輪アンチロック・ブレーキ・システム(4W-ABS) &amp; 電子制御制動力配分システム (EBD) ●緊急ブレーキシグナル ●ウォーニング(運転席/助手席シートベルト、半ドア、キー抜き忘れ、フューエル残量)</div> <div>衝突回避支援システム(スマートアシスト)</div> <div>衝突回避支援ブレーキ機能(対車両・対歩行者[昼夜])</div> <div>衝突警報機能(対車両・対歩行者[昼夜])</div> <div>車線逸脱警報機能</div> <div>ブレーキ制御付誤発進抑制機能[前方/後方]</div> <div>先行車発進お知らせ機能</div> <div>オートハイビーム</div> <div>VSC&amp;TRC</div> <div>ドライブスタートコントロール</div> <div>ヒルスタートアシストコントロール</div> <div>コーナーセンサー(リア)</div> </div>					
<div> <div><span>■</span>視界</div> <div>[全車標準装備]●LEDハイマウントストップランプ ●インナーミラー ●リアウインドーデフォグガー</div> <div>LEDヘッドランプ(ハイ/ロービーム:マニュアルレベリング[光軸調整]機構付)+LEDクリアランスランプ</div> <div>LEDリアコンビネーションランプ(テール&amp;ストップランプ)</div> <div>LEDリアフォグランプ(運転席側:リアコンビネーションランプ内蔵)<sup>※1</sup></div> <div>オートライトシステム</div> <div>間欠式フロントワイパー(車速感応式)</div> <div>間欠式リアワイパー(リパース連動)</div> <div>アウトナーミラー</div> <div>ドアミラー</div> <div>電動格納リモコン式ドアミラー(サイドターンランプ付)</div> <div>アンダーミラー(フロントサイド/リア)</div> <div>フロントパワーウィンドー(運転席:ワンタッチ式/挟み込み防止機構付)</div> <div>両側スライドドア昇降式ウィンドー(手動)</div> <div>フロントガラス/フロントドア</div> <div>グリーン</div> <div>リアサイドガラス/リアクォーターガラス/バックドアガラス</div> <div>グリーン</div> <div>ダークティンテッド</div> </div>					
<div> <div><span>■</span>エクステリア</div> <div>バンパー(フロント/リア)</div> <div>材着色</div> <div>ボディ同色</div> <div>マッドフラップ(フロント)</div> </div>					
<div> <div><span>■</span>インテリア</div> <div>[全車標準装備]●マルチインフォメーションディスプレイ[時計・燃料計・オド/トリップ表示・アイドリングストップ時間/積算時間・スマートアシスト故障/停止警告・シフトポジションインジケーター(AT車)] ●アシストグリップ(助手席) ●カップホルダー(フロント×2) ●グローブボックス ●助手席トレイ ●センターコンソールトレイ(カップホルダー付) ●引き出し式小物入れ ●ルームランプ ●ラゲッジルームランプ ●フューエルリッドオープナー</div> <div>ステアリング ウレタン(スッキオーナメント付)</div> <div>乗降グリップ(運転席/助手席)</div> <div>ドアトリム(フロントドア/スライドドア)</div> <div>平ボード+塩ビ</div> <div>平ボード+セミアブリック</div> <div>サンバイザー(運転席:チケットホルダー付/助手席)</div> <div>アクセサリーソケット(DC12V・120W)<sup>※3</sup></div> <div>ビニールフロアマット(フロント/リア)</div> <div>ルームセパレーターバー(脱着式)</div> <div>バックドアストラップバンド&amp;バックドアアハンドル</div> </div>					
<div> <div><span>■</span>シート</div> <div>フロントシート</div> <div>リクライニング機構</div> <div>スライド機構</div> <div>リアシート</div> <div>ベンチタイプ</div> </div>					
<div> <div><span>■</span>空調</div> <div>マニュアルエアコン</div> <div>クリーンエアフィルター</div> <div>リアヒーター</div> </div>					
<div> <div><span>■</span>オーディオ・他</div> <div>オーディオレス+2スピーカー</div> <div>ピラーアンテナ(ラジオ用)</div> <div>ナビゲーションシステム</div> </div>					
<div> <div><span>■</span>シャーシ&amp;メカニズム</div> <div>サイドパーキングブレーキ</div> <div>車速感応式電動パワーステアリング</div> <div>アイドリングストップ機能</div> </div>					
<div> <div><span>■</span>タイヤ&amp;ホイール</div> <div>165/80R14 97/95N LTタイヤ&amp;14×5Jインチスチールホイール</div> </div>					
<div> <div><span>■</span>セキュリティ・他</div> <div>[全車標準装備]●イモビライザー(国土交通省認可品) ●/パワードアロック ●スベアタイヤ(車両装着タイヤ) ●タイヤ交換用工具</div> <div>電波式キーレスエントリーシステム</div> <div>ETC車載器</div> </div>					

<sup>※1</sup>:LEDリアフォグランプは運転席側リアコンビネーションランプのバックアップランプと入れ替わりとなります。<sup>※2</sup>:メーカーオプションの寒冷地仕様を選択した場合、セットで装着されます。また、寒冷地仕様は寒冷地での使用を考慮して、ワイパー機能の向上などが追加されます。<sup>※3</sup>:120W以下の電気製品をご使用ください。ただし、120W以下の電気製品でも正常に作動しない場合があります。

●SRS:Supplemental Restraint System(補助拘束装置) 運転席&助手席エアバッグは横方向や後方からの衝撃、横転および転覆した場合や正面からの衝撃が小さい場合には作動しません。すべてのSRSエアバッグはシートベルトをしたうえでの補助拘束装置です。シートベルトは必ず装着してください。●"スマートアシスト"はダイハツ工業株式会社の登録商標です。●"VSC"、"TRC"はトヨタ自動車株式会社の登録商標です。●メーカーオプションにつきましてはP16の「Maker Set Options(メーカーセットオプション)」をご確認ください。

## Specifications (主要諸元)

[ ]内は、5名乗車時

■車種	ボディタイプ	バン				
	機種名	STD/DX				
■駆動方式	駆動方式	2WD (FR)		4WD		
	トランスミッションタイプ	5速マニュアル	4速オートマチック	5速マニュアル	4速オートマチック	
■車名・型式		マツダ・5BF-S403Z		マツダ・5BF-S413Z		
■寸法・重量・定員	全長×全幅×全高	mm				
	荷室内寸法(長さ×幅×高さ)	mm				
	ホイールベース	mm				
	トレッド 前/後	mm				
	最低地上高 <sup>※1</sup>	mm				
	床面地上高 <sup>※1</sup>	mm				
	乗車定員	名				
	最大積載量	kg		kg		
	車両重量	kg	kg	kg	kg	
	車両総重量	kg	kg	kg	kg	
■ステアリング・サスペンション・ブレーキ	ステアリング <sup>※1</sup>	ラック&ピニオン式				
	サスペンション	マクファーソンストラット式コイルスプリング/トレリング式コイルスプリング				
	ブレーキ	ベンチレーテッドディスク/リーディングトレリング式ドラム				
■エンジン	型式	2NR-VE				
	種類	水冷直列4気筒				
	総排気量	L				
	ボア×ストローク	mm				
	圧縮比 <sup>※1</sup>	11.5				
	最高出力 <sup>※2</sup>	kW(PS)/rpm				
	最大トルク <sup>※2</sup>	N・m(kgf・m)/rpm				
	燃料供給装置	EFI(電子制御式燃料噴射装置)				
	使用燃料・タンク容量	L				
■性能	<b>WLTC</b> <sup>モード</sup> 燃費(国土交通省審査値) <sup>*1,2</sup>	km/L	12.6	12.0	12.2	11.4
			10.4	9.9	10.1	9.3
			13.2	12.2	12.7	11.6
			13.4	13.1	13.0	12.5
	<b>JCO8</b> <sup>モード</sup> 燃費(国土交通省審査値) <sup>*1</sup>	km/L	15.5	15.0	14.5	14.1
	主要燃費向上対策	可変バルブタイミング、電動パワーステアリング、アイドリングストップ装置、オルタネータ回生制御				
	最小回転半径	m		m		
■トランスミッション	クラッチ <sup>※1</sup>	乾式単板ダイヤフラム式	3要素1段2相形(ロックアップ機構付)	乾式単板ダイヤフラム式	3要素1段2相形(ロックアップ機構付)	
	変速比(第1速/第2速/第3速/第4速/第5速/後退)	4.059/2.045/1.376/1.000/0.742/4.128	2.730/1.526/1.000/0.696/—/2.290	4.059/2.045/1.376/1.000/0.742/4.128	2.730/1.526/1.000/0.696/—/2.290	
	最終減速比	5.125				

<sup>※1</sup>:数値はダイハツ工業株式会社による社内測定値。<sup>※2</sup>:〈 〉内は旧単位での参考値です。

●"EFI"はトヨタ自動車株式会社の登録商標です。

## Environmental Specifications (環境仕様)

機種名	STD/DX					
	2WD (FR)		4WD			
	5速マニュアル	4速オートマチック	5速マニュアル	4速オートマチック		
■車名・型式	マツダ・5BF-S403Z		マツダ・5BF-S413Z			
■エンジン	型式	2NR-VE				
	総排気量	L				
■燃料消費率	<b>WLTC</b> <sup>モード</sup> 燃費(国土交通省審査値) <sup>*1,2</sup>	km/L	12.6	12.0	12.2	11.4
			10.4	9.9	10.1	9.3
			13.2	12.2	12.7	11.6
			13.4	13.1	13.0	12.5
	CO <sub>2</sub> 排出量	g/km	184	193	190	204
	<b>JCO8</b> <sup>モード</sup> 燃費(国土交通省審査値) <sup>*1</sup>	km/L	15.5	15.0	14.5	14.1
	CO <sub>2</sub> 排出量	g/km	150	155	160	165
	備考					
		平成27年度燃費基準+25%達成		平成27年度燃費基準+35%達成		平成27年度燃費基準+35%達成
■排出ガス	適合規制または認定レベル					
		平成30年排出ガス基準50%低減レベル				
	WLTCモード	CO	g/km	2.55		
	規制値・認定値	NMHC	g/km	0.075		
		NOx	g/km	0.035		
■車外騒音	加速/定常/近接			dB (A)		
■エアコン冷媒				平成28年騒音規制 (N1A2A):71(規制値)/—/—		
■環境負荷物質	鉛 <sup>※1</sup>			種類:HFC-134a 使用量:380g		
	水銀 <sup>※2</sup>			自工会目標達成(1996年時点の1/10以下)		
	六価クロム			使用部品:電子基板・電気部品のはんだ、圧電素子など		
	カドミウム			自工会目標達成(2005年1月以降使用禁止)		
				自工会目標達成(2007年1月以降使用禁止)		
■リサイクル	リサイクルし易い材料使用部品			インストルメントパネル、ピラーガーニッシュ、ドアトリム、フロントバンパーなど		
	樹脂、ゴム部品への材料表示			あり		

<sup>※1</sup>:鉛バッテリーは回収ルートが確立されていますので対象外となります。<sup>※2</sup>:ナビゲーション等の液晶ディスプレイ、コンビネーションメーター、ディスプレイヘッドランプ、室内蛍光灯(交通安全上必須な部品の極微量使用を除く)

**\*1:燃料消費率は定められた試験条件での値です。お客様の使用環境(気象、渋滞等)や運転方法(急発進、エアコン使用時等)に応じて燃料消費率は異なります。\*2:WLTCモードは、市街地、郊外、高速道路の各走行モードを平均的な使用時間配分で構成した国際的な走行モードです。市街地モードは、信号や渋滞等の影響を受ける比較的低速な走行を想定、郊外モードは、信号や渋滞等の影響をあまり受けない走行を想定、高速道路モードは、高速道路等での走行を想定しています。**

■道路運送車両法による型式指定申請書数値 ◆本仕様・装備は予告なく変更する場合があります。 ■製造事業者:ダイハツ工業株式会社