

MAZDA CX-5 Technical Information

Specifications (主要諸元)

*特別仕様車 20S/25S Silk Beige Selectionのベース車両は 20S/25S PROACTIVE、特別仕様車 25T Exclusive Modeのベース車両は 25T L Packageです。

2019年11月現在のものです

■車種	ボディタイプ		ステーションワゴン										
	機種名		20S		25S		25T						
			PROACTIVE	Silk Beige Selection (特別仕様車)*	PROACTIVE	Silk Beige Selection (特別仕様車)*	L Package		L Package/ Exclusive Mode(特別仕様車)*				
■エンジンタイプ	SKYACTIV-G(スカイアクティブ・ジー)		2.0		2.5		2.5T						
■トランスミッションタイプ	SKYACTIV-DRIVE(スカイアクティブ・ドライブ)		2WD(F)		4WD		2WD(F)		4WD				
■環境対応車	★エコカー減税/☆グリーン化特別対象車		6EC-AT		2WD(F)		4WD		2WD(F)				
■車名・型式	マツダ・6BA-KFEP		マツダ・6BA-KF5P		マツダ・6BA-KF5P		マツダ・5BA-KF5P						
■寸法・重量・定員	全長×全幅×全高	mm	4,545×1,840×1,690										
	室内寸法(長さ×幅×高さ)※1	mm	1,890×1,540×1,265										
	ホイールベース	mm	2,700										
	トレッド	前/後	mm	1,595									
	最低地上高※1	mm	210										
	乗車定員	名	5										
	車両重量(kg)	17インチタイヤ装着車		1,520	—	1,610	—	1,550	1,610	—	—		
		19インチタイヤ装着車		1,530	1,530	1,620	1,620	1,560	1,620	1,620	1,680		
■ステアリング・サスペンション・ブレーキ	ステアリング※1		ラック&ピニオン式										
	サスペンション	前/後	マクファーソンストラット式/マルチリンク式										
	ブレーキ	前/後	ベンチレーテッドディスク/ディスク										
■エンジン	型式		PE-VPS型			PY-RPS型			PY-VPTS型				
	種類※1		水冷直列4気筒DOHC16バルブ			水冷直列4気筒DOHC16バルブ			水冷直列4気筒DOHC16バルブ直噴ターボ				
	総排気量	L	1.997			2.488			2.488				
	ボア×ストローク	mm	83.5×91.2			89.0×100.0			89.0×100.0				
	圧縮比※1		13.0			13.0			10.5				
	最高出力※2	kW(PS)/rpm	115(156)/6,000			138(188)/6,000		140(190)/6,000	138(188)/6,000		169(230)/4,250		
	最大トルク※2	N・m(kgf・m)/rpm	199(20.3)/4,000			250(25.5)/4,000		252(25.7)/4,000	250(25.5)/4,000		420(42.8)/2,000		
	燃料供給装置		筒内直接噴射(DI)			筒内直接噴射(DI)			筒内直接噴射(DI)				
	使用燃料・タンク容量	L	無鉛レギュラーガソリン・56			無鉛レギュラーガソリン・58			無鉛レギュラーガソリン・56	無鉛レギュラーガソリン・58	無鉛レギュラーガソリン・56	無鉛レギュラーガソリン・58	
	■性能	JC08モード燃費(国土交通省審査値)※1	km/L	16.0			—			14.8	—	—	—
WLTCモード燃費(国土交通省審査値)※1,2		km/L	14.6			13.0			13.8	13.0	12.6	12.2	
		市街地モード(WLTC-L)		11.9			10.2			10.8	10.2	9.4	9.1
		郊外モード(WLTC-M)		15.1			13.4			14.3	13.4	12.9	12.4
		高速道路モード(WLTC-H)		16.2			14.7			15.7	14.7	14.4	14.1
主要燃費向上対策			ミラーサイクルエンジン、アイドリングストップ機構、筒内直接噴射(DI)、可変バルブタイミング、気筒休止(PY-RPS型車)、充電制御、ロックアップ機構付トルクコンバーター、電動パワーステアリング										
最小回転半径	m	5.5											
■トランスミッション	クラッチ※1		3要素1段2相形(ロックアップ機構付)										
	変速比(第1速/第2速/第3速/第4速/第5速/第6速/後退)		3.552/2.022/1.452/1.000/0.708/0.599/3.893						3.487/1.992/1.449/1.000/0.707/0.600/3.990				
	最終減速比		4.624						4.411				

*1: 燃料消費率は定められた試験条件での値です。お客様の使用環境(気象、渋滞等)や運転方法(急発進、エアコン使用時等)に応じて燃料消費率は異なります。

*2: WLTCモードは、市街地、郊外、高速道路の各走行モードを平均的な使用時間配分で構成した国際的な走行モードです。市街地モードは、信号や渋滞等の影響を受ける比較的低速な走行を想定、郊外モードは、信号や渋滞等の影響をあまり受けない走行を想定、高速道路モードは、高速道路等での走行を想定しています。

※1: 社内測定値および社内呼称。※2: ()内は旧単位での参考値です。

■道路運送車両法による型式指定申請書数値 ◆本仕様・装備は予告なく変更する場合があります。■製造事業者: マツダ株式会社

Specifications (主要諸元)

*特別仕様車 XD Silk Beige Selectionのベース車両は XD PROACTIVE、特別仕様車 XD Exclusive Modeのベース車両は XD L Packageです。

■車種	ボディタイプ		ステーションワゴン												
	機種名		XD				PROACTIVE/ Silk Beige Selection (特別仕様車)*		PROACTIVE		L Package/ Exclusive Mode (特別仕様車)*				
駆動方式		2WD (FF)	4WD	2WD (FF)	4WD	2WD (FF)	4WD	2WD (FF)	4WD	2WD (FF)	4WD	2WD (FF)	4WD		
■エンジンタイプ	SKYACTIV-D (スカイアクティブ・ディー)		2.2												
■トランスミッションタイプ	SKYACTIV-DRIVE (スカイアクティブ・ドライブ)		6EC-AT		—		6EC-AT		—		6EC-AT		—		
	SKYACTIV-MT (スカイアクティブ・エムティー)		—		6MT		—		6MT		—		6MT		
■環境対応車	★エコカー減税/☆グリーン化特例対象車		★/☆												
■車名・型式			マツダ・3DA-KF2P												
■寸法・重量・定員	全長×全幅×全高		mm												
	室内寸法 (長さ×幅×高さ)※1		mm												
	サンルーフ装着車		—				1,890×1,540×1,215		—		1,890×1,540×1,215		—		
	ホイールベース		mm												
	トレッド		前/後		mm										
	最低地上高※1		mm												
	乗車定員		名												
	車両重量 (kg)		kg												
	17インチタイヤ装着車		1,610	1,670	1,600	1,660	1,610※2	1,670※2	1,600	1,660	1,610※2	1,670※2	1,600※2	1,660※2	
	19インチタイヤ装着車		1,630	1,690	1,620	1,680	1,630	1,690	1,620	1,680	1,630	1,690	1,620	1,680	
	サンルーフ装着車		—				1,640		1,710		—		1,640		
	i-ELOOP装着車		—				—		—		1,640		1,700		
■ステアリング・サスペンション・ブレーキ	ステアリング※1		ラック&ピニオン式												
	サスペンション		前/後		マクファーソンストラット式/マルチリンク式										
	ブレーキ		前/後		ベンチレーテッドディスク/ディスク										
■エンジン	型式		SH-VPTS型												
	i-ELOOP装着車		—								SH-VPTR型			—	
	種類※1		水冷直列4気筒DOHC16バルブ直噴ターボ												
	総排気量		L												
	ボア×ストローク		mm												
	圧縮比※1														
	最高出力※3		kW(PS)/rpm												
	最大トルク※3		N・m(kgf・m)/rpm												
	燃料供給装置		電子式(コモンレール)												
	使用燃料・タンク容量		L	軽油・56	軽油・58	軽油・56	軽油・58	軽油・56	軽油・58	軽油・56	軽油・58	軽油・56	軽油・58	軽油・56	軽油・58
■性能	WLTCモード燃費 (国土交通省審査値)※1		km/L	17.4	16.6	19.4	18.6	17.4	16.6	19.4	18.6	17.4【17.6】	16.6【16.8】	19.4	18.6
	市街地モード (WLTC-L)			13.9	13.6	16.9	16.3	13.9	13.6	16.9	16.3	13.9【14.2】	13.6【13.4】	16.9	16.3
	郊外モード (WLTC-M)			17.6	16.5	19.2	18.4	17.6	16.5	19.2	18.4	17.6【17.5】	16.5【16.8】	19.2	18.4
	高速道路モード (WLTC-H)			19.6	18.6	20.9	20.0	19.6	18.6	20.9	20.0	19.6【19.8】	18.6【18.9】	20.9	20.0
	主要燃費向上対策		アイドリングストップ機構、筒内直接噴射、電子制御燃料噴射、2ステージターボチャージャー、コモンレール高圧噴射、4バルブ、センターノズル化、ロックアップ機構付トルクコンバーター (AT車)、電動パワーステアリング												
	最小回転半径		m												
■トランスミッション	クラッチ※1		AT車:3要素1段2相形(ロックアップ機構付) / MT車:乾式単板ダイヤフラム式												
	変速比(第1速/第2速/第3速/第4速/第5速/第6速/後退)		AT車:3.487/1.992/1.449/1.000/0.707/0.600/3.990 / MT車:3.357/1.826/1.565/1.147/0.893/0.745/4.091												
	最終減速比		AT車	2WD車:4.090				4WD車:4.411							
	MT車		2WD車:4.105 (第1速、2速時)、3.120 (第3速~6速時、後退時) / 4WD車:4.388 (第1速、2速時)、3.291 (第3速~6速時、後退時)												

【 】内は、i-ELOOP(アイ・イーループ)装着車

★はエコカー減税(環境対応車普及促進税制)対象車として、新車登録時に重量税の軽減措置(2021年4月30日まで)が受けられます。また、☆はグリーン化特例対象車として、新車登録の翌年度に自動車税(種別割)の軽減措置(2021年3月31日までの新車登録車が対象)が受けられます。詳しくは営業スタッフにおたずねください。

*1:燃料消費率は定められた試験条件での値です。お客様の使用環境(気象、渋滞等)や運転方法(急発進、エアコン使用時等)に応じて燃料消費率は異なります。また、市街地、郊外、高速道路の各走行モードを平均的な使用時間配分で構成した国際的な走行モードです。市街地モードは、信号や渋滞等の影響を受ける比較的低速な走行を想定、郊外モードは、信号や渋滞等の影響をあまり受けない走行を想定、高速道路モードは、高速道路等での走行を想定しています。

*1:社内測定値および社内呼称。*2:特別仕様車 XD Silk Beige Selection/Exclusive Modelには17インチタイヤの設定がありません。*3:()内は旧単位での参考値です。 ■道路運送車両法による型式指定申請書数値 ◆本仕様・装備は予告なく変更する場合があります。 ■製造事業者:マツダ株式会社

Equipment (主要装備)

*特別仕様車 20S/25S/XD Silk Beige Selectionのベース車両は 20S/25S/XD PROACTIVE、特別仕様車 25T/XD Exclusive Modeのベース車両は 25T/XD L Packageです。

■:特別装備、○:標準装備、△:メーカーオプション、▲:ショップオプション

機種名	20S			25S			25T			XD			
	PROACTIVE	Silk Beige Selection (特別仕様車)*		PROACTIVE	Silk Beige Selection (特別仕様車)*	L Package	L Package	Exclusive Mode (特別仕様車)*	PROACTIVE	Silk Beige Selection (特別仕様車)*	L Package	Exclusive Mode (特別仕様車)*	
■セーフティ	[全車標準装備] ●軽量・高剛性・安全ボディ“SKYACTIV-BODY (スカイアクティブ・ボディ)” ●全席ヘッドレスト(上下可動式) ●頸部衝撃緩和フロントシート ●衝撃吸収ソフトインテリア ●サイドインパクトバー ●インテリア難燃材 ●後退抑制ブレーキペダル ●衝撃吸収ステアリングシステム ●チャイルドプルーフ(リアドア) ●荷物侵入抑制機構リアシート ●衝突時後席乗員滑り込み防止機構 ●シートベルト アンカーアジャスター(運転席/助手席) ●エマージェンシー・シグナル・システム(ESS) ●4輪アンチロック・ブレーキ・システム(4W-ABS) ●電子制御制動力配分システム(EBD) ●ブレーキアシスト ●ウォーニング(全席シートベルト、ライト消し忘れ、半ドア) ●リアシート ISOFIX対応チャイルドシート固定口アンカレッジ(左右席) & トップテザーアンカレッジ(左右席)												
SRSエアバッグシステム	運転席&助手席	○	○	○	○	○	○	○	○	○	○	○	
	カーテン&フロントサイド	○	○	○	○	○	○	○	○	○	○	○	
シートベルト	フロントシート	プリテンショナー&ロードリミッター機構付ELR3点式×2											
	リアシート	プリテンショナー&ロードリミッター機構付ELR3点式×2(左右席)、ELR3点式×1(中央席)											
ダイナミック・スタビリティ・コントロールシステム(横滑り防止機構)(DSC)&トラクション・コントロール・システム(TCS)	○	○	○	○	○	○	○	○	○	○	○	○	
ヒル・ローンチ・アシスト(HLA)	○	○	○	○	○	○	○	○	○	○	○	○	
アドバンスト・スマート・シティ・ブレーキ・サポート(アドバンストSCBS)	○	○	○	○	○	○	○	○	○	○	○	○	
*夜間歩行者検知機能付	AT誤発進抑制制御[前進時]	○	○	○	○	○	○	○	○(AT車)	○(AT車)	○	○(AT車)	
スマート・シティ・ブレーキ・サポート[後退時](SCBS R)	○	○	○	○	○	○	○	○	○	○	○	○	
	AT誤発進抑制制御[後退時]	○	○	○	○	○	○	○	○(AT車)	○(AT車)	○	○(AT車)	
スマート・ブレーキ・サポート(SBS)&マツダ・レーダー・クルーズ・コントロール(MRCC)	○	○	○	○	○	○	○	○	○	○	○	○	
	全車速追従機能付	○	○	○	○	○	○	○	○(AT車)	○(AT車)	○	○(AT車)	
アダプティブ・LED・ヘッドライト(ALH)	—	○	—	○	○	○	○	○	—	○	○	○	
ハイ・ビーム・コントロールシステム(HBC)	○	—	○	—	—	—	—	○	—	—	—	—	
レーンキープ・アシスト・システム(LAS)	—	○	—	○	○	○	○	○	—	○	○	○	
車線逸脱警報システム(LDWS) *LDWS:Lane Departure Warning System	○	○	○	○	○	○	○	○	○	○	○	○	
ブラインド・スポット・モニタリング(BSM)	○	○	○	○	○	○	○	○	○	○	○	○	
*リア・クロス・トラフィック・アラート(RCTA)機能付													
ドライバー・アテンション・アラート(DAA)	○	○	○	○	○	○	○	○	○	○	○	○	
交通標識認識システム(TSR)	—	○	—	○	○	○	○	○	—	○	○	○	
360°ビュー・モニター+フロントパーキングセンサー(センター/コーナー)	△	△	△	△	△	△	△	○	△	△	△	○	
リアパーキングセンサー(センター/コーナー)	○	○	○	○	○	○	○	○	○	○	○	○	
■視界	[全車標準装備] ●LEDハイマウントストップランプ ●リアワイパー(間欠式) ●リアウインドーデフォグガー ●全面UVカットガラス※1 ●電動格納リモコン式カラードアミラー(オート格納)												
LEDヘッドランプ(ハイ/ロービーム:オートレベリング[光軸調整]機構付)&ユニット内シグネチャーLEDランプ	○	○	○	○	○	○	○	○	○	○	○	○	
LEDリアコンビランプ&ユニット内シグネチャーLEDランプ	○	○	○	○	○	○	○	○	○	○	○	○	
オートライトシステム&レインセンサーワイパー(フロント) 感度調整式	○	○	○	○	○	○	○	○	○	○	○	○	
フロントフォグランプ(LED)	▲	▲	○	▲	▲	○	○	○	▲	▲	○	○	
4WD車専用装備													
●リアフォグランプ※2 ●フロントワイパーデアイサー	—	—	○	○	○	○	○	○	○	○	○	○	
●ヘッドランプウォッシャー													
●大型ウォッシャータンク&ウォッシャー液残量警告灯													

※1:フロントガラスは合わせガラスの採用により、UVカット機能を持たせています。 ※2:装着位置はリアバンパー運転席側となります。

Equipment (主要装備)

*特別仕様車 20S/25S/XD Silk Beige Selectionのベース車両は 20S/25S/XD PROACTIVE、特別仕様車 25T/XD Exclusive Modeのベース車両は 25T/XD L Packageです。

■:特別装備、○:標準装備、△:メーカーオプション、▲:ショップオプション

機種名	20S			25S				25T		XD	XD				
	PROACTIVE	Silk Beige Selection (特別仕様車)*		PROACTIVE	Silk Beige Selection (特別仕様車)*	L Package	L Package	Exclusive Mode (特別仕様車)*	PROACTIVE		Silk Beige Selection (特別仕様車)*	L Package	Exclusive Mode (特別仕様車)*		
■ 視界	遮音ガラス(フロントドア)	○	○	○	○	○	○	○	○	○	○	○			
	IRカットガラス(フロントガラス/フロントドア)	—	○	—	○	○	○	○	—	—	○	○			
	自動防眩ルームミラー	○	○	○	○	○	○	○	○	○	○	○			
	フレームレス	—	—	—	—	—	—	○	—	—	—	○			
	サイドモニター&バックガイドモニター※3	○	○	○	○	○	○	○	○	○	○	○			
	パワーウィンドー (フロントドア/リアドア:自動反転機構およびワンタッチ&タイマー付)	○	○	○	○	○	○	○	○	○	○	○			
	ダークティンテッドガラス(リアドア/リアクォーター/リアゲート)	○	○	○	○	○	○	○	○	○	○	○			
	LEDドアミラーウインカー	○	○	○	○	○	○	○	○	○	○	○			
ヒートドドアミラー	○	○	○	○	○	○	○	○	○	○	○				
■ エクステリア	リアルーフスポイラー	○	○	○	○	○	○	○	○	○	○	○			
	ピラーガーニッシュ(ピアノブラック)	—	—	—	—	○	○	○	—	—	○	○			
	マフラーカッター	○	○	○	○	○	○	○	○	○	○	○			
	電磁式リアゲートオープナー	○	○	○	○	○	○	○	○	○	○	○			
	パワーリフトゲート	—	○	—	○	○	○	○	—	○	○	○			
	電動スライドガラスサンルーフ(チルトアップ機構付)	—	—	—	—	—	—	—	—	△(AT車)	△	△(AT車)			
	LEDライセンスランプ	○	○	○	○	○	○	○	○	○	○	○			
■ インテリア	[全車標準装備] ●ギアシフトインジケーター(MT車) ●シフトポジションインジケーター(AT車) ●タコメーター ●チルト&テレスコピックステアリング ●ステアリング オーディオリモートコントロールスイッチ ●パネルライトコントローラー ●アシストグリップ(運転席/助手席/後席左右) ●リアコートフック×2 ●フットレスト(運転席/フロアカーペットタイプ) ●アジャスター機能付カップホルダー(フロント×2) ●ボトルホルダー付ドアポケット(フロント×2) ●ボトルホルダー(リアドア×2) ●シートバックポケット(運転席/助手席) ●サブトランクボックス※4 ●12V電源ソケット(フロントコンソール部/アームレスト付大型コンソールボックス内/ラゲッジルーム)														
	インテリアコーディネーション	ガンメタリック			ガンメタリック			メタルウッド/サテンクロームメッキ	メタルウッド/サテンクロームメッキ	本杢	ガンメタリック			メタルウッド/サテンクロームメッキ	本杢
	エアコンルーバーベゼル	サテンクロームメッキ			サテンクロームメッキ			サテンクロームメッキ			サテンクロームメッキ				
	シフトパネル	ピアノブラック			ピアノブラック			ピアノブラック			ピアノブラック				
	パワーウィンドースイッチ/ドアミラーコントロールスイッチ	ブラック			ブラック	サテンクロームメッキ	サテンクロームメッキ		ブラック			サテンクロームメッキ			
	ニールレストパッド部(合成皮革/ステッチ付)	—			—			○	○		—			○	
	インナーパネル	ブラック			ブラック			サテンクロームメッキ	サテンクロームメッキ		ブラック			サテンクロームメッキ	
	ドアアームレスト部(合成皮革/ステッチ付)	—			—			○	○		—			○	
	コンソールリッド部(ステッチ付)	—			—			○	○		—			○	
	グローブボックスレバー	ブラック			ブラック			ブラック	サテンクロームメッキ	ブラック			ブラック	サテンクロームメッキ	
	パワーシート操作スイッチ部加飾	—	ブラック		—	ブラック		ブラック	サテンクロームメッキ	—	ブラック		ブラック	サテンクロームメッキ	
	ドアトリムスイッチパネル加飾	—			—			—	クロームメッキ		—			—	クロームメッキ
	ステアリングホイール(中央メッキリング/6時ベゼル本革巻)	—			—			—	○		—			—	○

※3:バックカメラの映像に影響を及ぼすため、字光式ナンバープレートの装着はできません。※4:ボースサウンドシステム装着車は、サブトランクボックスの形状が異なります。

Equipment (主要装備)

*特別仕様車 20S/25S/XD Silk Beige Selectionのベース車両は 20S/25S/XD PROACTIVE、特別仕様車 25T/XD Exclusive Modeのベース車両は 25T/XD L Packageです。

■:特別装備、○:標準装備、△:メーカーオプション、▲:ショップオプション

機種名	20S			25S			25T			XD				
	PROACTIVE	Silk Beige Selection (特別仕様車)*		PROACTIVE	Silk Beige Selection (特別仕様車)*	L Package	L Package	Exclusive Mode (特別仕様車)*	PROACTIVE	Silk Beige Selection (特別仕様車)*	L Package	Exclusive Mode (特別仕様車)*		
■インテリア	7インチマルチスピードメーター (TFTカラー)	—	—	—	—	—	—	○	—	—	—	○		
	8インチWVGAセンターディスプレイ&コマンダーコントロール	○	○	○	○	○	○	○	○	○	○	○		
	インテリジェント・ドライブ・マスター (i-DM)	○	○	○	○	○	○	○	○	○	○	○		
	マルチインフォメーションディスプレイ (MID:TFTカラー)	○	○	○	○	○	○	○	○	○	○	○		
	アクティブ・ドライビング・ディスプレイ (フロントガラス照射タイプ/カラー)	—	○	—	○	○	○	○	○	—	○	○		
	ステアリング 本革巻 (スムースレザー)/シフトノブ 本革巻	○	○	○	○	○	○	○	○	○	○	○		
	ステアリング シフトスイッチ	▲	○	▲	○	○	○	○	▲ (AT車)	○ (AT車)	○	○ (AT車)		
	ステアリングヒーター	—	○	—	○	○	○	○	○	○	○	○		
	オーバーヘッドサンングラスホルダー	○	○	○	○	○	○	○	○	○	○	○		
	バニティミラー 照明付 (運転席/助手席)	○	○	○	○	○	○	○	○ (LED) ※5	○	○	○	○ (LED) ※5	
	アームレスト付大型コンソールボックス (インナートレイ付)	○	○	○	○	○	○	○	○	○	○	○		
	グローブボックス内	植毛加工	—	—	—	—	○	○	○	—	—	○		
		LEDイルミネーション	—	—	—	—	—	○	○	—	—	○		
	ルームランプ/ラゲッジルームランプ	○	○	○ (LED)	○	○	○ (LED)	○ (LED)	○ (LED)	○	○	○ (LED)	○ (LED)	
	マップランプ	○	○	○ (LED)	○	○	○ (LED)	○ (LED)	○ (LED)	○	○	○ (LED)	○ (LED)	
	LED間接照明 (足元)	フロントシート	▲※6	▲※6	○	▲※6	▲※6	○	▲※6	▲※6	○	▲※6	▲※6	○
		リアシート	▲※6	▲※6	—	▲※6	▲※6	—	▲※6	▲※6	○	▲※6	▲※6	○
オーバーヘッドコンソールLEDダウンライト	▲※6	▲※6	—	▲※6	▲※6	—	—	○	▲※6	▲※6	—	○		
カラクリトノカバー※7	○	○	○	○	○	○	○	○	○	○	○			
ラゲッジフック×4	○	○	○	○	○	○	○	○	○	○	○			
■シート	フロントシート	運転席ラチェットレバー式シートリフター	○	—	○	—	—	—	○	○	—	—		
		運転席10Wayパワーシート&ドライビングポジションメモリー機能 (シート位置/アクティブ・ドライビング・ディスプレイ)	—	○	—	○	○	○	○	○	○	○		
		助手席ラチェットレバー式シートリフター	○	○	○	○	—	—	○	○	○	—		
		助手席6Wayパワーシート	—	—	—	—	○	○	○	○	○	○		
		運転席&助手席シートヒーター	—	○	—	○	○	○	○	○	○	○		
		運転席&助手席シートベンチレーション	—	—	—	—	—	○	○	○	○	○		
		リアシート	4:2:4分割可倒式シートバック&リモコンレバー	○	○	○	○	○	○	○	○	○	○	
	リクライニング機構	○	○	○	○	○	○	○	○	○	○			
	シートヒーター (左右席)	—	—	—	—	○	○	○	○	○	○			
	センターアームレスト (カップホルダー×2/充電用USB端子×2/小物入れ)	○	○	○	○	○	○	○	○	○	○			

■空調 [全車標準装備] ●リアベンチレーター (風向調整式) ●フルオートエアコン (運転席/助手席独立コントロール機能+花粉除去フィルター付)

※5:照明の装着位置は天井部となります。※6:標準装備とは仕様が異なり、照度変更ができません。※7:カラクリトノカバー上に荷物を載せると故障の原因となります。ご注意ください。

Equipment (主要装備)

*特別仕様車 20S/25S/XD Silk Beige Selectionのベース車両は 20S/25S/XD PROACTIVE、特別仕様車 25T/XD Exclusive Modeのベース車両は 25T/XD L Packageです。

■:特別装備、○:標準装備、△:メーカーオプション、▲:ショップオプション

機種名	20S			25S				25T		XD	XD			
	PROACTIVE	Silk Beige Selection (特別仕様車)*		PROACTIVE	Silk Beige Selection (特別仕様車)*	L Package	L Package	Exclusive Mode (特別仕様車)*	PROACTIVE		Silk Beige Selection (特別仕様車)*	L Package	Exclusive Mode (特別仕様車)*	
■オーディオ・他	[全車標準装備] ●AM/FMラジオ ●Apple CarPlay ●Android Auto™ ●Bluetooth® ●自車位置演算ユニット ●シャークフィンアンテナ(ラジオ用)													
CD/DVDプレーヤー+地上デジタルTVチューナー(フルセグ)	△	△		△	△	△	△	○	△	△	△	○		
スピーカー	6スピーカー													
	○	○		○	○	○	○	○	○	○	○	○		
ボーズサウンドシステム (AUDIOPILOT2+Centerpoint2)+10スピーカー※8	—	△		—	△	△	△	○	—	△	△	○		
ハンズフリーマイク	○	○		○	○	○	○	○	○	○	○	○		
外部接続ハブ (USB端子×2/AUXミニジャック/ナビゲーション用SDカード専用スロット)	○	○		○	○	○	○	○	○	○	○	○		
ナビゲーション用SDカードPLUS	▲	▲		▲	▲	▲	▲	▲	▲	▲	▲	▲		
■シャシー&メカニズム	[全車標準装備] ●電動パワーステアリング ●キックダウンスイッチ(AT車) ●スタビライザー(フロント/リア)													
SKYACTIV-CHASSIS(スカイアクティブ・シャシー)	○	○		○	○	○	○	○	○	○	○	○		
SKYACTIV-VEHICLE DYNAMICS(スカイアクティブビークルダイナミクス) G-ベクタリングコントロールプラス(GVC Plus)	○	○		○	○	○	○	○	○	○	○	○		
i-stop(アイ・ストップ)	○	○		○	○	○	○	○	○	○	○	○		
i-ELOOP(アイ・イーループ)	—	—		—	—	—	—	—	—	—	△(AT車)	—		
ドライブセレクション	○	○		○	○	○	○	○	—	—	—	—		
ナチュラル・サウンド・スーザー	—	—		—	—	—	—	—	○	○	○	○		
電動パーキングブレーキ (EPB) *EPB:Electric Parking Brake	○	○		○	○	○	○	○	○	○	○	○		
オートホールド	○	○		○	○	○	○	○	○	○	○	○		
オフロード・トラクション・アシスト	—	—		○	○	○(4WD)	○(4WD)	○(4WD)	○(4WD)	○(4WD)	○(4WD)	○(4WD)		
■タイヤ&ホイール	225/65R17 102Hタイヤ&17×7インチアルミホイール (グレーメタリック塗装)													
	○	△	—	○	△	—	△	—	○	△	—	△	—	
225/55R19 99Vタイヤ&19×7インチアルミホイール (切削加工:ガンメタリック塗装)	△	○		△	○	○	○	—	△	○	○	—		
225/55R19 99Vタイヤ&19×7インチアルミホイール (高輝度ダーク塗装)	—	—		—	—	—	—	○	—	—	—	○		
■セキュリティ・他	[全車標準装備] ●イモビライザー(国土交通省認可品) ●パワードアロック ●車速感応式オートドアロック(衝撃感知ドアロック解除システム付) ●イルミネーテッドエントリーシステム ●バンク修理キット													
プッシュボタンスタートシステム	○	○		○	○	○	○	○	○	○	○	○		
アドバンストキーレスエントリーシステム (アンサーバック機能付、リアゲート連動)&アドバンストキー×2	○	○		○	○	○	○	○	○	○	○	○		

※8:ボーズサウンドシステムのウーファー内蔵ベースボックスは、トランクボード下に設置されます。

●SRS:Supplemental Restraint System(補助拘束装置) 運転席&助手席エアバッグは横方向や後方からの衝撃、横転および転覆した場合や正面からの衝撃が小さい場合には作動しません。カーテン&フロントサイドエアバッグは横方向からの衝撃を感じた場合、感知した側が作動しますが、正面や後方からの衝突時や衝撃が小さい場合には作動しません。すべてのSRSエアバッグはシートベルトをしたうえでの補助拘束装置です。シートベルトは必ず装着してください。●Apple CarPlayは、米国およびその他の国々で登録されたApple Inc.の商標です。●Android Autoは、Google LLCの登録商標です。●アドバンストキーレスエントリーシステムを電波障害となるような機器(携帯電話、PDAなど)と重ねて携帯した場合、機能しないことがあります。その際は、アドバンストキーを離れてご使用ください。●寒冷地仕様を特に設定しておりません。全車寒冷地を考慮した仕様となっております。●メーカーオプションにつきましては別頁の「Maker Set Options(メーカーセットオプション)」をご確認ください。

Color Combination (カラーコンビネーション)

*特別仕様車 20S/25S/XD Silk Beige Selectionのベース車両は 20S/25S/XD PROACTIVE、特別仕様車 25T/XD Exclusive Modeのベース車両は 25T/XD L Packageです。

■:特別装備 / []内は、販売車種コード:Cブロック

機種名	20S/25S/XD		20S/25S/XD	25S/25T/XD		25T/XD
		PROACTIVE	Silk Beige Selection (特別仕様車)*	L Package		Exclusive Mode (特別仕様車)*
■シート	材質	スクエアメッシュクロス	グランリュクス®※1/合成皮革	レザー※2		ナッパレザー※2
	カラー	ブラック	シルクベージュ	ブラック	ピュアホワイト	ディーブレッド
■天井/ピラー		ライトグレー	ライトグレー	ライトグレー		ブラック
■ボディカラー	ポリメタルグレーメタリック	○[F4]	○[F9]	○[F6]	○[F7]	○[F2]
	ソニックシルバーメタリック	○[H4]	○[H9]	○[H6]	○[H7]	○[H2]
	ジェットブラックマイカ	○[L4]	○[L9]	○[L6]	○[L7]	○[L2]
	チタニウムフラッシュマイカ	○[M4]	○[M9]	○[M6]	○[M7]	○[M2]
	ソウルレッドクリスタルメタリック※3	○[R4]	○[R9]	○[R6]	○[R7]	○[R2]
	マシーングレープレミアムメタリック※4	○[S4]	○[S9]	○[S6]	○[S7]	○[S2]
	ディーブクリスタルブルーマイカ	○[U4]	○[U9]	○[U6]	○[U7]	○[U2]
	スノーフレイクホワイトパールマイカ※5	○[W4]	○[W9]	○[W6]	○[W7]	○[W2]

※1:前席および後席左右のシート背もたれの前面、シート座面の中央にグランリュクス®を使用しています。「グランリュクス®」はセーレン株式会社の登録商標です。※2:前席および後席左右のシート背もたれの前面、サイドサポート部内側、シート座面に本革を使用しています。※3:ソウルレッドクリスタルメタリックは特別塗装色のため、メーカー希望小売価格77,000円(消費税抜き価格70,000円)高となります。※4:マシーングレープレミアムメタリックは特別塗装色のため、メーカー希望小売価格55,000円(消費税抜き価格50,000円)高となります。※5:スノーフレイクホワイトパールマイカは特別塗装色のため、メーカー希望小売価格33,000円(消費税抜き価格30,000円)高となります。

Maker Set Options (メーカーセットオプション)

▲▲:セットオプション

<input type="checkbox"/> 20S/25S <input type="checkbox"/> XD	販売車種コード:Aブロック 【 】内は、4WD車	20S	AT	GF1	メーカー希望小売価格 ()内は消費税抜き価格	販売車種コード:Bブロック					
		25S	AT	[GGA]		11	12	13	13		
		XD	AT	GH2 [GHB]		販売車種コード:Dブロック					
					0	0	0	9			
CD/DVDプレーヤー+地上デジタルTVチューナー(フルセグ)					¥33,000 (¥30,000)		▲		▲	▲	
360°ビュー・モニター+フロントパーキングセンサー(センター/コーナー)					¥44,000 (¥40,000)				▲		▲
225/55R19 99Vタイヤ&19×7インチアルミホイール(切削加工:ガンメタリック塗装)					¥55,000 (¥50,000)						▲

<input type="checkbox"/> 20S/25S PROACTIVE <input type="checkbox"/> XD PROACTIVE(MT)	販売車種コード:Aブロック 【 】内は、4WD車	20S	GF2	メーカー希望小売価格 ()内は消費税抜き価格	販売車種コード:Bブロック									
		25S	[GGB]		21	22	22	23	23	24	24			
		XD	GJ1 [GJA]		販売車種コード:Dブロック									
					0	0	7	0	7	0	7			
CD/DVDプレーヤー+地上デジタルTVチューナー(フルセグ)					¥33,000 (¥30,000)		▲	▲	▲	▲	▲	▲	▲	▲
ボーズサウンドシステム(AUDIOPILOT2+Centerpoint2)+10スピーカー					¥82,500 (¥75,000)			▲	▲	▲	▲	▲	▲	
360°ビュー・モニター+フロントパーキングセンサー(センター/コーナー)					¥44,000 (¥40,000)				▲	▲	▲	▲	▲	
225/65R17 102Hタイヤ&17×7インチアルミホイール(グレーメタリック塗装)					¥-55,000 (¥-50,000)			▲		▲			▲	

●メーカーオプションはご注文時に申し受けます。メーカーの工場では装着するため、ご注文後はお受けできませんのでご了承ください。

Maker Set Options (メーカーセットオプション)

▲—▲:セットオプション

<input type="checkbox"/> XD PROACTIVE(AT) 販売車種コード:Aブロック < >内は、サンルーフ装着車	2WD GJ2<GJ4> 4WD GJB<GJD>	メーカー希望小売価格 ()内は消費税抜き価格	販売車種コード:Bブロック							
			21	22	22	23	23	24	24	<24>
			販売車種コード:Dブロック							
			0	0	7	0	7	0	7	<0>
CD/DVDプレーヤー+地上デジタルTVチューナー(フルセグ)		¥33,000 (¥30,000)		▲	▲	▲	▲	▲	▲	▲
ボーズサウンドシステム(AUDIOPILOT2+Centerpoint2)+10スピーカー		¥82,500 (¥75,000)								
360°ビュー・モニター+フロントパーキングセンサー(センター/コーナー)		¥44,000 (¥40,000)				▲	▲	▲	▲	▲
225/65R17 102Hタイヤ&17×7)インチアルミホイール(グレーメタリック塗装)		¥55,000 (¥50,000)			▲		▲		▲	
電動スライドガラスサンルーフ(チルトアップ機構付)		¥88,000 (¥80,000)								▲

<input type="checkbox"/> 25S L Package <input type="checkbox"/> XD L Package (MT) 販売車種コード:Aブロック 【 】内は、4WD車	25S GG3[GGC] XD GK1[GKA]	メーカー希望小売価格 ()内は消費税抜き価格	販売車種コード:Bブロック *シートカラー(左:ブラック/右:ビュアホワイト)				
			31/3A	33/3C	33/3C	34/3D	
			販売車種コード:Dブロック				
			0	0	7	0	
CD/DVDプレーヤー+地上デジタルTVチューナー(フルセグ)		¥33,000 (¥30,000)			▲	▲	▲
ボーズサウンドシステム(AUDIOPILOT2+Centerpoint2)+10スピーカー		¥82,500 (¥75,000)					▲
360°ビュー・モニター+フロントパーキングセンサー(センター/コーナー)		¥44,000 (¥40,000)		▲		▲	▲
225/65R17 102Hタイヤ&17×7)インチアルミホイール(グレーメタリック塗装)		¥55,000 (¥50,000)			▲		

<input type="checkbox"/> 25T L Package 販売車種コード:Aブロック	2WD GG4 4WD GGD	メーカー希望小売価格 ()内は消費税抜き価格	販売車種コード:Bブロック *シートカラー(左:ブラック/右:ビュアホワイト)		
			31/3A	33/3C	34/3D
			販売車種コード:Dブロック		
			0	0	0
CD/DVDプレーヤー+地上デジタルTVチューナー(フルセグ)		¥33,000 (¥30,000)		▲	▲
ボーズサウンドシステム(AUDIOPILOT2+Centerpoint2)+10スピーカー		¥82,500 (¥75,000)			▲
360°ビュー・モニター+フロントパーキングセンサー(センター/コーナー)		¥44,000 (¥40,000)		▲	▲

<input type="checkbox"/> XD L Package (AT) 販売車種コード:Aブロック < >内は、サンルーフ装着車 []内は、i-ELOOP装着車	2WD GK2<GK4>[GK6] 4WD GKB<GKD>[GKF]	メーカー希望小売価格 ()内は消費税抜き価格	販売車種コード:Bブロック *シートカラー(左:ブラック/右:ビュアホワイト)						
			31/3A	33/3C	33/3C	34/3D	<34/3D>	[34/3D]	
			販売車種コード:Dブロック						
			0	0	7	0	<0>	[0]	
CD/DVDプレーヤー+地上デジタルTVチューナー(フルセグ)		¥33,000 (¥30,000)		▲	▲	▲	▲	▲	▲
ボーズサウンドシステム(AUDIOPILOT2+Centerpoint2)+10スピーカー		¥82,500 (¥75,000)							
360°ビュー・モニター+フロントパーキングセンサー(センター/コーナー)		¥44,000 (¥40,000)		▲	▲	▲	▲	▲	▲
225/65R17 102Hタイヤ&17×7)インチアルミホイール(グレーメタリック塗装)		¥55,000 (¥50,000)			▲				
電動スライドガラスサンルーフ(チルトアップ機構付)		¥88,000 (¥80,000)						▲	
i-ELOOP(アイ・イーループ)		¥66,000 (¥60,000)							▲

●メーカーオプションはご注文時に申し受けます。メーカーの工場では装着するため、ご注文後はお受けできませんのでご了承ください。

Maker Set Options (メーカーセットオプション)

*特別仕様車 20S/25S/XD Silk Beige Selectionのベース車両は 20S/25S/XD PROACTIVE、特別仕様車 25T/XD Exclusive Modeのベース車両は 25T/XD L Packageです。

▲▲:セットオプション

<input type="checkbox"/> 20S/25S Silk Beige Selection (特別仕様車)*	販売車種コード:Aブロック 【 】内は、4WD車	20S	GF6	メーカー希望小売価格 ()内は消費税抜き価格	販売車種コード:Bブロック		
		25S	[GGF]		51	53	54
		販売車種コード:Dブロック			0	0	0
CD/DVDプレーヤー+地上デジタルTVチューナー(フルセグ)				¥33,000 (¥30,000)		▲	▲
ボーズサウンドシステム(AUDIOPILOT2+Centerpoint2)+10スピーカー				¥82,500 (¥75,000)		▲	▲
360°ビューモニター+フロントパーキングセンサー(センター/コーナー)				¥44,000 (¥40,000)		▲	▲

<input type="checkbox"/> XD Silk Beige Selection (特別仕様車)*	販売車種コード:Aブロック < >内は、サンルーフ装着車	2WD	GM2(GM4)	メーカー希望小売価格 ()内は消費税抜き価格	販売車種コード:Bブロック			
		4WD	GMB(GMD)		51	53	54	<54>
		販売車種コード:Dブロック				0	0	0
CD/DVDプレーヤー+地上デジタルTVチューナー(フルセグ)				¥33,000 (¥30,000)		▲	▲	▲
ボーズサウンドシステム(AUDIOPILOT2+Centerpoint2)+10スピーカー				¥82,500 (¥75,000)		▲	▲	▲
360°ビューモニター+フロントパーキングセンサー(センター/コーナー)				¥44,000 (¥40,000)		▲	▲	▲
電動スライドガラスサンルーフ(チルトアップ機構付)				¥88,000 (¥80,000)				▲

<input type="checkbox"/> XD Exclusive Mode(AT) (特別仕様車)*	販売車種コード:Aブロック < >内は、サンルーフ装着車 []内は、i-ELOOP装着車	2WD	GL2(GL4)[GL6]	メーカー希望小売価格 ()内は消費税抜き価格	販売車種コード:Bブロック		
		4WD	GLB(GLD)[GLF]		41	<41>	[41]
		販売車種コード:Dブロック			0	<0>	[0]
電動スライドガラスサンルーフ(チルトアップ機構付)				¥88,000 (¥80,000)		▲	
i-ELOOP(アイ・イー・ループ)				¥66,000 (¥60,000)			▲

●メーカーオプションはご注文時に申し受けます。メーカーの工場では装着するため、ご注文後はお受けできませんのでご了承ください。

<input type="checkbox"/> メーカーオプション設定なし				
機種名	25T Exclusive Mode(特別仕様車)*		XD Exclusive Mode(特別仕様車)*	
	6EC-AT		6MT	
	2WD	4WD	2WD	4WD
■販売車種コード(A・B・Dブロック)	GG5・41・0	GGE・41・0	GL1・41・0	GLA・41・0

Price (価格)

*特別仕様車 20S/25S/XD Silk Beige Selectionのベース車両は 20S/25S/XD PROACTIVE、特別仕様車 25T/XD Exclusive Modeのベース車両は 25T/XD L Packageです。

□ SKYACTIV-G								
機種名	20S	20S PROACTIVE	25S	25S PROACTIVE	25S L Package		25T L Package	
	2WD (FF)	2WD (FF)	4WD	4WD	2WD (FF)	4WD	2WD (FF)	4WD
■メーカー希望小売価格 ()内は消費税抜き価格	¥2,618,000 (¥2,380,000)	¥2,854,500 (¥2,595,000)	¥2,849,000 (¥2,590,000)	¥3,085,500 (¥2,805,000)	¥3,107,500 (¥2,825,000)	¥3,338,500 (¥3,035,000)	¥3,421,000 (¥3,110,000)	¥3,652,000 (¥3,320,000)

□ SKYACTIV-D						
機種名	XD		XD PROACTIVE		XD L Package	
	2WD (FF)	4WD	2WD (FF)	4WD	2WD (FF)	4WD
■メーカー希望小売価格 ()内は消費税抜き価格	¥2,937,000 (¥2,670,000)	¥3,168,000 (¥2,880,000)	¥3,173,500 (¥2,885,000)	¥3,404,500 (¥3,095,000)	¥3,426,500 (¥3,115,000)	¥3,657,500 (¥3,325,000)

□ 特別仕様車*				SKYACTIV-G				SKYACTIV-D			
機種名	20S Silk Beige Selection		25S Silk Beige Selection		25T Exclusive Mode		XD Silk Beige Selection		XD Exclusive Mode		
	2WD (FF)	4WD	2WD (FF)	4WD	2WD (FF)	4WD	2WD (FF)	4WD	2WD (FF)	4WD	
■メーカー希望小売価格 ()内は消費税抜き価格	¥2,964,500 (¥2,695,000)	¥3,195,500 (¥2,905,000)	¥3,740,000 (¥3,400,000)	¥3,971,000 (¥3,610,000)	¥3,283,500 (¥2,985,000)	¥3,514,500 (¥3,195,000)	¥3,745,500 (¥3,405,000)	¥3,976,500 (¥3,615,000)			

<< リサイクル料金表 >>

車名	リサイクル預託金				資金管理料金	合計
	シュレッダーダスト料金	エアバッグ類料金	フロン類料金	情報管理料金		
CX-5	¥9,070	¥2,630	¥1,770	¥130	¥290	¥13,890

□ 機種別減税対象一覧		SKYACTIV-G				SKYACTIV-D	
機種名	20S	25S	25S		25T	XD	
	PROACTIVE/ Silk Beige Selection (特別仕様車)* 2WD (FF)	PROACTIVE/ Silk Beige Selection (特別仕様車)* 4WD	L Package 2WD (FF) 4WD		L Package/ Exclusive Mode (特別仕様車)*	PROACTIVE/L Package/ Silk Beige Selection (特別仕様車)*/ Exclusive Mode (特別仕様車)*	

■環境性能	平成27年度燃費基準+10%達成	—	平成27年度燃費基準+10%達成	—	—	+	クリーンディーゼル乗用車 <平成30年排出ガス規制適合>
	+				平成30年排出ガス基準75%低減レベル		
	+				平成30年排出ガス基準50%低減レベル		

■自動車税(環境性能割)	課税率	2%	2%	2%	2%	非課税
■エコカー減税	重量税	対象外	対象外	対象外	対象外	免税(新規検査後に受ける 最初の継続検査時にも免税となります)
■グリーン化特例	自動車税 (種別割)	対象外	対象外	対象外	対象外	概ね75%減税

●自動車税(環境性能割)は、新車登録時の環境性能に応じて自家用登録車は、非課税または1%~3%課税されます(2021年3月31日まで)。ただし、2020年9月30日までに新車登録する場合、自動車税(環境性能割)の税率が1%軽減されます。●エコカー減税(環境対応車普及促進税制)は、新車登録時に重量税の軽減措置(2021年4月30日まで)が受けられます。●グリーン化特例は、新車登録の翌年度に自動車税(種別割)の軽減措置(2021年3月31日までの新車登録車が対象)が受けられます。●詳しくは営業スタッフにおたずねください。

●本カタログに記載の価格はメーカー希望小売価格(消費税10%込み)です。価格については販売会社が独自に定めておりますので、詳しくは各販売会社におたずねください。また、保険料、税金(消費税除く)、登録などに伴う諸費用や、各販売会社でセットする付属品の費用は別途申し受けます。●記載の価格には、バンク修理キット、タイヤ交換用工具が含まれています。●別途リサイクル料金が必要となります。

Environmental Specifications (環境仕様)

*特別仕様車 20S/25S/XD Silk Beige Selectionのベース車両は 20S/25S/XD PROACTIVE、特別仕様車 25T/XD Exclusive Modeのベース車両は 25T/XD L Packageです。

機種名	20S		25S		25S		25T		XD							
	PROACTIVE/ Silk Beige Selection (特別仕様車)*		PROACTIVE/ Silk Beige Selection (特別仕様車)*		L Package		L Package/ Exclusive Mode (特別仕様車)*		PROACTIVE/Silk Beige Selection (特別仕様車)*/ L Package/Exclusive Mode (特別仕様車)*							
	2WD (FF)		4WD		2WD (FF)	4WD	2WD (FF)	4WD	2WD (FF)		4WD					
	6EC-AT		6EC-AT		6EC-AT		6EC-AT		6EC-AT	6MT	6EC-AT	6MT				
■車名・型式	マツダ・6BA-KFEP		マツダ・6BA-KF5P				マツダ・5BA-KF5P		マツダ・3DA-KF2P							
■エンジン	型式	PE-VPS型		PY-RPS型				PY-VPTS型		SH-VPTS型	SH-VPTS型	SH-VPTS型	SH-VPTS型			
	i-ELOOP装着車	—		—				—		SH-VPTR型※1	—	SH-VPTR型※1	—			
■燃料消費率	総排気量	L	1.997		2.488		2.488		2.188							
■燃料消費率	JC08モード 燃費 (国土交通省審査値)*1	km/L	16.0		—		14.8		—		—					
	CO ₂ 排出量	g/km	145		—		157		—		—					
	備考		平成27年度燃費基準+10%達成		—		平成27年度燃費基準+10%達成		—		—					
	WLTCモード 燃費 (国土交通省審査値)*1,2	km/L	14.6		13.0		13.8		13.0		12.6	12.2	17.4【17.6※1】	19.4	16.6【16.8※1】	18.6
	市街地モード (WLTC-L)		11.9		10.2		10.8		10.2		9.4	9.1	13.9【14.2※1】	16.9	13.6【13.4※1】	16.3
	郊外モード (WLTC-M)		15.1		13.4		14.3		13.4		12.9	12.4	17.6【17.5※1】	19.2	16.5【16.8※1】	18.4
高速道路モード (WLTC-H)		16.2		14.7		15.7		14.7		14.4	14.1	19.6【19.8※1】	20.9	18.6【18.9※1】	20.0	
■排出ガス	CO ₂ 排出量	g/km	159		179		168		179		184	190	149【147※1】	133	156【154※1】	139
■排出ガス	適合規制または認定レベル	平成30年排出ガス基準75%低減レベル						平成30年排出ガス基準50%低減レベル		平成30年排出ガス規制適合						
	WLTCモード 規制値・認定値	CO	g/km	1.15				1.15		0.63						
		NMHC	g/km	0.025				0.05		0.024						
		NOx	g/km	0.013				0.025		0.15						
		PM	g/km	—				—		0.005						
参考	九都県市指定低公害車の基準に適合		—		九都県市指定低公害車の基準に適合		—		—							
■車外騒音	平成28年騒音規制 (M1A1A) 適合															
■エアコン冷媒	種類 (GWP値※2)・使用量	HFC-134a (1,430※3)・490g														
■車室内VOC	自工会目標達成 (厚生労働省室内濃度指針値以下)															
■環境負荷物質	鉛※4	自工会2006年目標達成 (1996年時点の1/10以下)														
	水銀	自工会目標達成 (2005年1月以降使用禁止)														
	六価クロム	自工会目標達成 (2008年1月以降使用禁止)														
	カドミウム	自工会目標達成 (2007年1月以降使用禁止)														
■リサイクル	リサイクルし易い材料使用部品	バンパー、内装材などにリサイクルし易い熱可塑性樹脂を使用														
	樹脂、ゴム部品への材料表示	あり														
	植物由来素材使用部品	ドアスイッチパネル、ドアガーニッシュ、ラジエータタンク														
	リサイクル材使用部品	アンダーカバー等														

【 】内は、i-ELOOP (アイ・イーループ) 装着車

*1: 燃料消費率は定められた試験条件での値です。お客様の使用環境 (気象、渋滞等) や運転方法 (急発進、エアコン使用時等) に応じて燃料消費率は異なります。

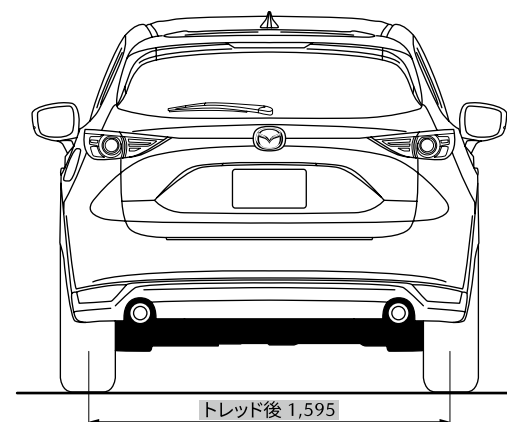
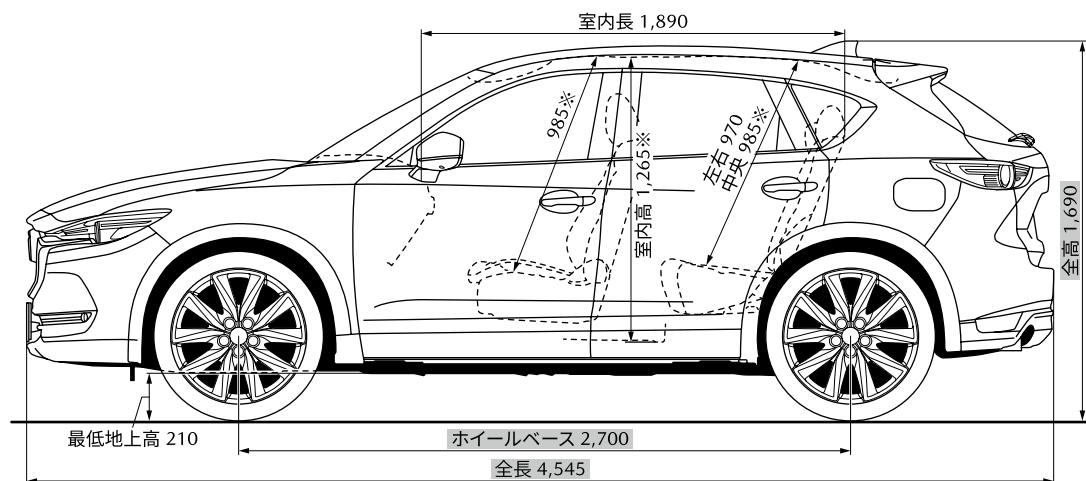
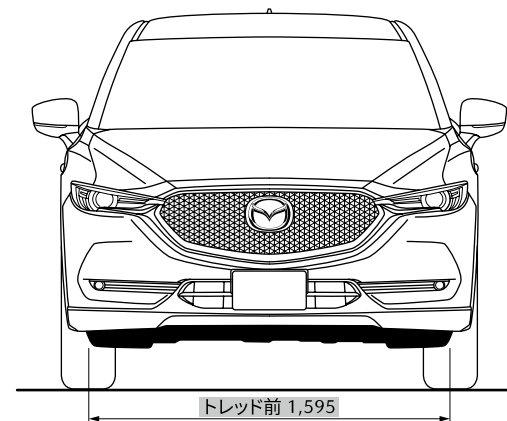
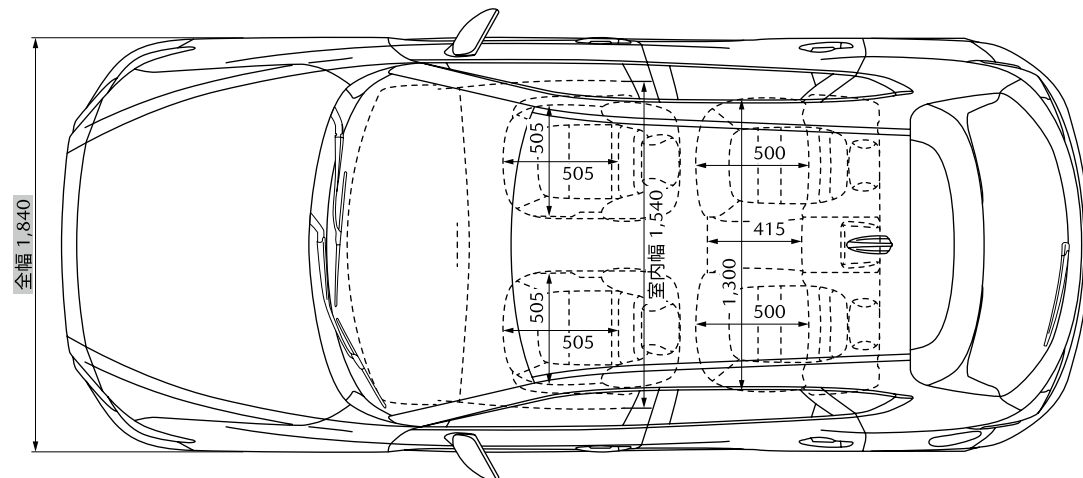
*2: WLTCモードは、市街地、郊外、高速道路の各走行モードを平均的な使用時間配分で構成した国際的な走行モードです。市街地モードは、信号や渋滞等の影響を受ける比較的低速な走行を想定、郊外モードは、信号や渋滞等の影響をあまり受けない走行を想定、高速道路モードは、高速道路等での走行を想定しています。

※1: XD、XD PROACTIVEおよび特別仕様車 XD Silk Beige Selectionには i-ELOOPの設定がありません。※2: GWP: Global Warming Potential (地球温暖化係数) ※3: フロン法において、カーエアコン冷媒は、2023年度までに GWP150以下 (対象の乗用車における国内向け年間出荷台数の加重平均値) にすることを求められています。※4: 鉛バッテリーは回収ルートが確立されているので対象外となります。

Dimensions (四面図)

XD L Package 2WD (FF) 車

単位 (mm)



※電動スライドガラスサンルーフ装着車は、ヘッドクリアランス：(前席)955mm/(後席中央)995mm、室内高1,215mmとなります。 ●寸法は、社内測定値となります(■部を除く)。