

# MAZDA FLAIR CROSSOVER Technical Information

# Specifications (主要諸元)

\*特別仕様車 HYBRID XS SPECIALのベース車両は HYBRID XS (2WD車)、特別仕様車 HYBRID XT SPECIALのベース車両は HYBRID XT (4WD車)です。

2021年1月現在のものです

■車種	5ドアハッチバック										
	ボディタイプ		HYBRID XG		HYBRID XS		HYBRID XS SPECIAL <small>※特別仕様車</small>	HYBRID XT		HYBRID XT SPECIAL <small>※特別仕様車</small>	
	機種名	駆動方式	2WD (FF)	フルタイム4WD	2WD (FF)	フルタイム4WD	2WD (FF)	2WD (FF)	フルタイム4WD	フルタイム4WD	
■エンジンタイプ	660 DOHC VVT					660 DOHC VVT ターボ					
■トランスミッションタイプ	自動無段変速機 (CVT)					自動無段変速機 (CVT・7速マニュアルモード付)					
■環境対応車	★エコカー減税/☆グリーン化特例対象車					★/☆					
■車名・型式	マツダ・5AA-MS92S					マツダ・4AA-MS52S					
■寸法・重量・定員	全長×全幅×全高	mm	3,395×1,475×1,680*1								
	室内寸法(長さ×幅×高さ)※2	mm	2,215×1,330×1,270								
	ホイールベース	mm	2,460								
	トレッド	前/後	mm	1,285/1,300	1,285/1,290	1,285/1,300	1,285/1,290	1,285/1,300	1,285/1,300	1,285/1,290	
	最低地上高※2	mm	180								
	乗車定員	名	4								
	車両重量	kg	810	860	820	870	830	830	880	890	
■ステアリング・サスペンション・ブレーキ	ステアリング※2	ラック&ピニオン式									
	サスペンション	前/後	マクファーソンストラット式/トーションビーム式								
	ブレーキ	前/後	ディスク/リーディングトレーリング式ドラム				ベンチレーテッドディスク/リーディングトレーリング式ドラム				
		4WD	ベンチレーテッドディスク/リーディングトレーリング式ドラム								
■エンジン	型式	R06D型					R06A型				
	種類※2	水冷直列3気筒DOHC12バルブ VVT					水冷直列3気筒DOHC12バルブ VVT インタークーラーターボ				
	総排気量	L	0.657					0.658			
	ボア×ストローク	mm	61.5×73.8					64.0×68.2			
	圧縮比※2		12.0					9.1			
	最高出力※3	kW(PS) /rpm	36<49>/6,500					47<64>/6,000			
	最大トルク※3	N・m(kgf・m) /rpm	58<5.9>/5,000					98<10.0>/3,000			
	燃料供給装置	EPI(電子制御燃料噴射)									
	使用燃料・タンク容量	L	無鉛レギュラーガソリン・27								
	■モーター	型式	WA04C型					WA05A型			
種類		直流同期電動機									
最高出力※3		kW(PS) /rpm	1.9<2.6>/1,500					2.3<3.1>/1,000			
最大トルク※3		N・m(kgf・m) /rpm	40<4.1>/100					50<5.1>/100			
■動力用主電池	種類	リチウムイオン電池									
	個数	5									
	容量	Ah	3								
■性能	WLTC燃費 (国土交通省審査値)*1,2 km/L		25.0	23.4	25.0	23.4	25.0	22.6	20.8	20.8	
		市街地モード (WLTC-L)	22.9	22.1	22.9	22.1	22.9	19.7	18.5	18.5	
		郊外モード (WLTC-M)	26.4	24.1	26.4	24.1	26.4	24.4	22.3	22.3	
		高速道路モード (WLTC-H)	25.1	23.5	25.1	23.5	25.1	23.0	21.0	21.0	
	JC08燃費 (国土交通省審査値)*1 km/L		30.4	27.8	30.4	27.8	30.4	—	—	—	
	主要燃費向上対策	ハイブリッドシステム、充電制御付アイドリングストップ装置、可変バルブタイミング(吸排気[VVT車]/吸気[VVTターボ車])、電動パワーステアリング、ロックアップ機構付トルクコンバーター、自動無段変速機 (CVT)									
	最小回転半径	m	4.6								
■トランスミッション	変速比	前進	2.562~0.392								
		後退	3.115~0.476								
	最終減速比	5.643									

★はエコカー減税(環境対応車普及促進税制)対象車として、新車届出時に重量税の軽減措置(2021年4月30日まで)が受けられます。また、☆はグリーン化特例対象車として、新車届出の翌年度に軽自動車税(種別割)の軽減措置(2021年3月31日までの新車届出車が対象)が受けられます。詳しくは営業スタッフにおたずねください。

\*1:燃料消費率は定められた試験条件での値です。お客様の使用環境(気象、渋滞等)や運転方法(急発進、エアコン使用時等)に応じて燃料消費率は異なります。  
 \*2:WLTCモードは、市街地、郊外、高速道路の各走行モードを平均的な使用時間配分で構成した国際的な走行モードです。市街地モードは、信号や渋滞等の影響を受ける比較的低速な走行を想定、郊外モードは、信号や渋滞等の影響をあまり受けない走行を想定、高速道路モードは、高速道路等での走行を想定しています。

※1:ルーフアンテナを折り畳んだ際の数値です。※2:スズキ株式会社による社内測定値および社内呼称。※3:( )内は旧単位での参考値です。 ■道路運送車両法による型式指定申請書数値 ◆本仕様・装備は予告なく変更する場合があります。 ■製造事業者:スズキ株式会社

# Environmental Specifications (環境仕様)

MAZDA FLAIR CROSSOVER

\*特別仕様車 HYBRID XS SPECIALのベース車両は HYBRID XS (2WD車)、特別仕様車 HYBRID XT SPECIALのベース車両は HYBRID XT (4WD車)です。

機種名	HYBRID XG/HYBRID XS/ HYBRID XS SPECIAL <small>※特別仕様車</small>		HYBRID XG/HYBRID XS		HYBRID XT		HYBRID XT/ HYBRID XT SPECIAL <small>※特別仕様車</small>				
	自動無段変速機 (CVT)		フルタイム4WD		自動無段変速機 (CVT・7速マニュアルモード付)		フルタイム4WD				
	2WD (FF)				2WD (FF)		フルタイム4WD				
■車名・型式	マツダ・5AA-MS92S				マツダ・4AA-MS52S						
■エンジン	型式 R06D型				型式 R06A型						
	総排気量 L 0.657				総排気量 L 0.658						
■燃料消費率	WLTC燃費 (国土交通省審査値)*1,2 km/L	25.0		23.4		22.6		20.8			
		市街地モード (WLTC-L)		22.1		19.7		18.5			
		郊外モード (WLTC-M)		24.1		24.4		22.3			
		高速道路モード (WLTC-H)		23.5		23.0		21.0			
	CO <sub>2</sub> 排出量 g/km		92.9		99.2		102.7		111.6		
	備考		—		—		平成27年度燃費基準+5%達成		平成27年度燃費基準達成		
■排出ガス	JC08燃費 (国土交通省審査値)*1 km/L	30.4		27.8		—		—			
		CO <sub>2</sub> 排出量 g/km		76.4		83.5		—		—	
		備考		2020年度燃費基準+20%達成		2020年度燃費基準+10%達成		—		—	
		適合規制または認定レベル		平成30年排出ガス基準50%低減レベル				平成30年排出ガス基準25%低減レベル			
	WLTCモード	CO	g/km 1.15		g/km 1.15		g/km 0.075		g/km 0.038		
規制値・認定値	NMHC	g/km 0.05		g/km 0.05		g/km 0.075		g/km 0.038			
	NOx	g/km 0.025		g/km 0.025		g/km 0.038		g/km 0.038			
	参考	九都県市指定低公害車の基準に適合				—					
■車外騒音	適合規制レベル		平成28年騒音規制 (M1A1A) 適合				平成28年騒音規制 (M1A1A) 適合				
	加速/定常/近接	dB (A) 72 (規制値) / — / 77		dB (A) 72 (規制値) / — / 73		dB (A) 72 (規制値) / — / 75		dB (A) 72 (規制値) / — / 73			
■エアコン冷媒	種類 (GWP値※1)・使用量		HFO-1234yf (1※2)・320g								
■車室内VOC			自工会目標達成 (厚生労働省室内濃度指針値以下)								
■環境負荷物質	鉛※3		自工会2006年目標達成 (1996年時点の1/10以下)								
	水銀※4		自工会目標達成 (2005年1月以降使用禁止)								
	六価クロム		自工会目標達成 (2008年1月以降使用禁止)								
	カドミウム		自工会目標達成 (2007年1月以降使用禁止)								
■リサイクル	リサイクルし易い材料使用部品		バンパー (フロント/リア)、ラジエータグリル、スブラッシュガード、カウルトップセンターガーニッシュ、インストルメントパネル、ドアトリム、ラゲッジアンダーボックス、フロアコンソールボックスなどに熱可塑性樹脂を使用								
	樹脂、ゴム部品への材料表示		材料名表示あり								
	リサイクル材使用部品		フロントフードサイレンサ、ダッシュサイレンサ、フロアカーペット裏面などの吸音材、助手席シートアンダーボックス								

\*1:燃料消費率は定められた試験条件での値です。お客様の使用環境 (気象、渋滞等) や運転方法 (急発進、エアコン使用時等) に応じて燃料消費率は異なります。

\*2:WLTCモードは、市街地、郊外、高速道路の各走行モードを平均的な使用時間配分で構成した国際的な走行モードです。市街地モードは、信号や渋滞等の影響を受ける比較的低速な走行を想定、郊外モードは、信号や渋滞等の影響をあまり受けない走行を想定、高速道路モードは、高速道路等での走行を想定しています。

※1:GWP:Global Warming Potential (地球温暖化係数) ※2:フロン法において、カーエアコン冷媒は、2023年度までにGWP150以下 (対象の乗用車における国内向け年間出荷台数の加重平均値) にすることを求められております。※3:鉛バッテリーは回収ルートが確立されていますので対象外となります。

※4:車両性能および交通安全を確保する上で必要最低限使用しています。

## □ 機種別減税対象一覧

機種名	HYBRID XG/HYBRID XS/ HYBRID XS SPECIAL <small>※特別仕様車</small>		HYBRID XG/HYBRID XS		HYBRID XT		HYBRID XT/ HYBRID XT SPECIAL <small>※特別仕様車</small>	
	2WD (FF)		フルタイム4WD		2WD (FF)		フルタイム4WD	
■環境性能	2020年度燃費基準+20%達成		2020年度燃費基準+10%達成		平成27年度燃費基準+5%達成		平成27年度燃費基準達成	
	+		+		+		+	
	平成30年排出ガス基準50%低減レベル		平成30年排出ガス基準50%低減レベル		平成30年排出ガス基準25%低減レベル		平成30年排出ガス基準25%低減レベル	
■軽自動車税 (環境性能割)	課税率	非課税		非課税		1%		
■エコカー減税	重量税	50%減税		25%減税		対象外		
■グリーン化特例	軽自動車税 (種別割)	概ね25%減税		概ね25%減税		対象外		

●軽自動車税 (環境性能割) は、新車届出時の環境性能に応じて自家用届出車は、非課税または1%~2%課税されます (2021年3月31日まで)。ただし、2021年3月31日までに新車届出する場合、軽自動車税 (環境性能割) の税率が1%軽減されます。●エコカー減税 (環境対応車普及促進税制) は、新車届出時に重量税の軽減措置 (2021年4月30日まで) が受けられます。●グリーン化特例は、新車届出の翌年度に軽自動車税 (種別割) の軽減措置 (2021年3月31日までの新車届出車が対象) が受けられます。●詳しくは営業スタッフにおたずねください。

# Color Combination (カラーコンビネーション)

MAZDA FLAIR CROSSOVER

\*特別仕様車 HYBRID XS SPECIALのベース車両は HYBRID XS (2WD車)、特別仕様車 HYBRID XT SPECIALのベース車両は HYBRID XT (4WD車)です。

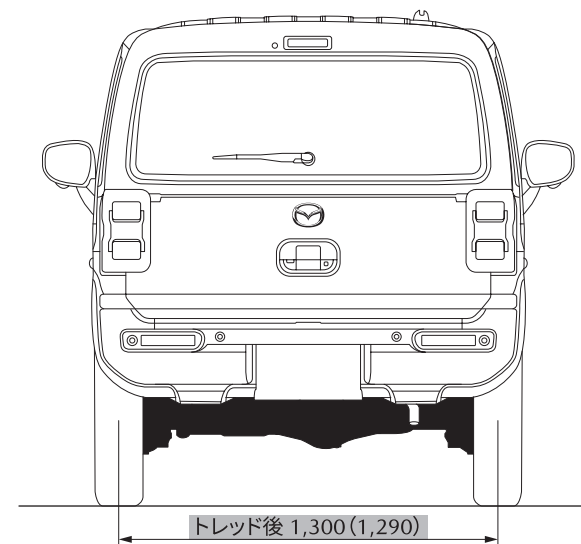
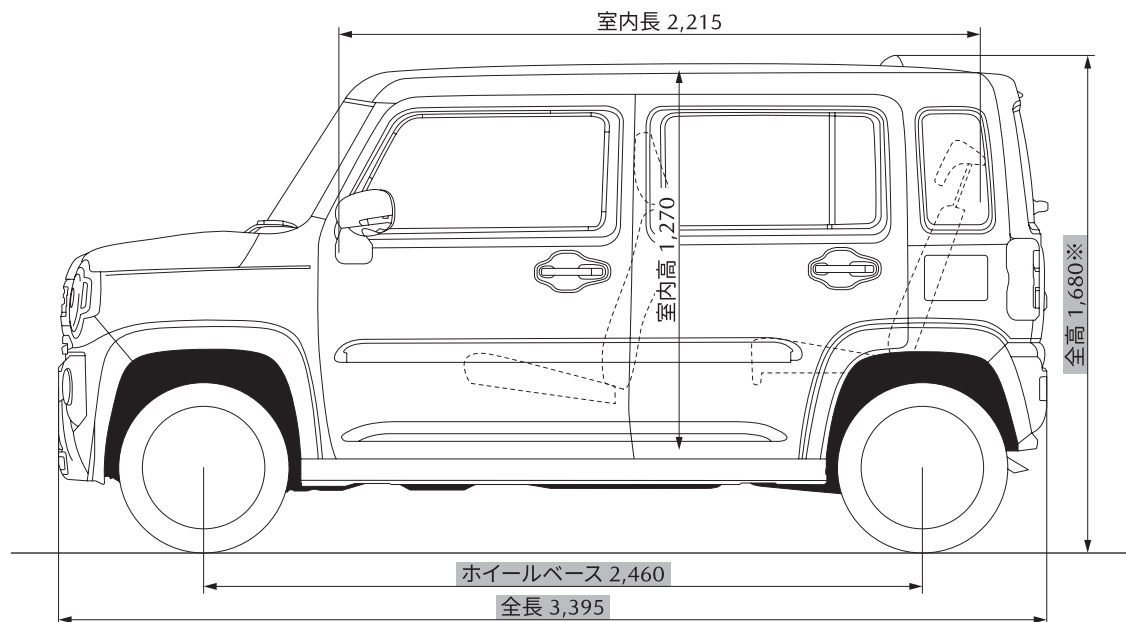
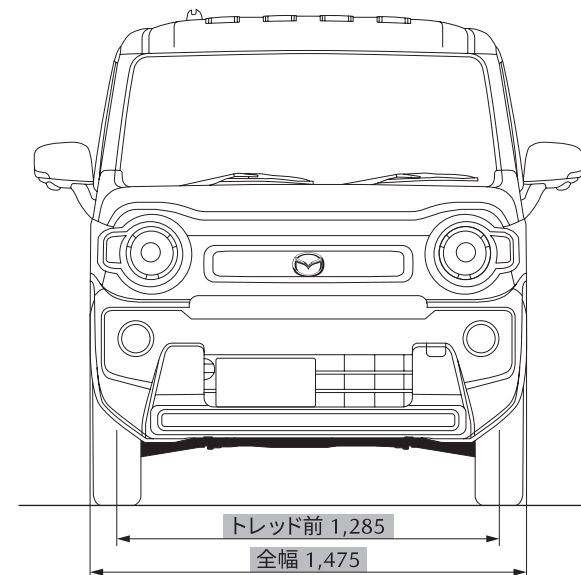
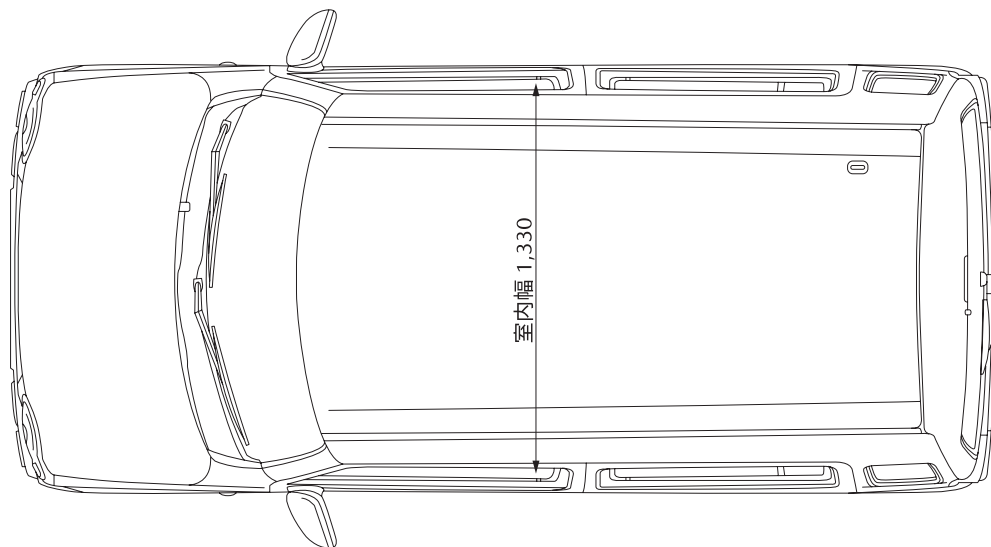
■:特別装備

ボディカラー [ ]内は、販売車種コード:Cブロック		エクステリア		インテリア			ホイール
		ルーフ+リアクォーターパネル/ドアミラー/バックドア上部		カラーパネル	シート地アクセント	シートカラー	
<b>□ HYBRID XG</b>							
ガンメタリックルーフ※1	デニムブルーメタリック2トーンカラー [1L]	ガンメタリック		デニムブルー	ブラック		ガンメタリック塗装 スチールホイール
	フェニックスレッドパール2トーンカラー [2K]			グレーイッシュホワイト			
	パーミリオンのオレンジ2トーンカラー [3M]			パーミリオンのオレンジ			
モノトーン	オフブルーメタリック [BK]	ボディ同色		グレーイッシュホワイト	ブラック		
	クールカーキパールメタリック [EK]						
	ブルーイッシュブラックパール3 [LK]						
	ピュアホワイトパール※2 [ZK]						
<b>□ HYBRID XS/HYBRID XT</b>							
ガンメタリックルーフ※1	デニムブルーメタリック2トーンカラー [1L]	ガンメタリック		デニムブルー	ブラック		アルミホイール
	フェニックスレッドパール2トーンカラー [2K]			グレーイッシュホワイト			
	パーミリオンのオレンジ2トーンカラー [3M]			パーミリオンのオレンジ			
モノトーン	オフブルーメタリック [BK]	ボディ同色		グレーイッシュホワイト	ブラック		
	クールカーキパールメタリック [EK]						
	ブルーイッシュブラックパール3 [LK]						
	ピュアホワイトパール※2 [ZK]						
<b>□ HYBRID XS SPECIAL</b> <small>*特別仕様車</small> / <b>HYBRID XT SPECIAL</b> <small>*特別仕様車</small>							
ホワイトルーフ※1	クールカーキパールメタリック2トーンカラー [7P]	ホワイト					
ガンメタリックルーフ※1	デニムブルーメタリック2トーンカラー [0P]	ガンメタリック		ブルーイッシュ シルバー	ブラウン(レザー調)	ダークブルー	アルミホイール
	ピュアホワイトパール2トーンカラー※2 [6P]						

※1:2トーンカラーは特別塗装色のため、メーカー希望小売価格44,000円(消費税抜き価格40,000円)高となります。HYBRID XS SPECIALおよびHYBRID XT SPECIALは車両本体価格に含まれます。※2:ピュアホワイトパールは特別塗装色のため、メーカー希望小売価格22,000円(消費税抜き価格20,000円)高となります。

HYBRID XT

単位 (mm)



# Equipment (主要装備)

MAZDA FLAIR CROSSOVER

\*特別仕様車 HYBRID XS SPECIALのベース車両は HYBRID XS (2WD車)、特別仕様車 HYBRID XT SPECIALのベース車両は HYBRID XT (4WD車) です。

■: 特別装備、○: 標準装備、△: メーカーオプション

機種名	HYBRID XG		HYBRID XS		HYBRID XS SPECIAL *特別仕様車	HYBRID XT		HYBRID XT SPECIAL *特別仕様車
	2WD (FF)	フルタイム4WD	2WD (FF)	フルタイム4WD	2WD (FF)	2WD (FF)	フルタイム4WD	フルタイム4WD
<b>■セーフティ</b> [全車標準装備] ●軽量衝撃吸収ボディ ●歩行者傷害軽減ボディ ●サイドインパクトバー ●頭部衝撃軽減構造 インテリア ●頭部衝撃緩和フロントシート ●全席ヘッドレスト(上下可動式) ●ブレーキペダル後退抑制機構 ●チャイルドブルーフ(リアドア) ●シートベルト リアシート ELR3点式×2 ●SRSエアバッグシステム 運転席&助手席 ●SRSエアバッグシステム カーテン&フロントサイド ●ブレーキアシスト ●ヒルホールドコントロール ●エマージェンシーストップシグナル ●シートベルト アンカーアジャスター(運転席/助手席) ●ウォーニング(運転席/助手席シートベルト、ライト消し忘れ、半ドア) ●シートベルト フロントシート プリテンション&可変ロードリミッター機構付ELR3点式×2 ●リアシート ISOFIX対応チャイルドシート固定ロアアンカレッジ&トップテザーアンカレッジ ●4輪アンチロック・ブレーキ・システム(4W-ABS) & 電子制御制動力配分システム(EBD) ●ダイナミック・スタビリティ・コントロールシステム[横滑り防止機構](DSC) &トラクション・コントロール・システム(TCS)								
デュアルカメラブレーキサポート	○	○	○	○	○	○	○	○
誤発進抑制機能[前進時]	○	○	○	○	○	○	○	○
後退時ブレーキサポート	○	○	○	○	○	○	○	○
誤発進抑制機能[後退時]	○	○	○	○	○	○	○	○
車線逸脱警報機能	○	○	○	○	○	○	○	○
車線逸脱抑制機能	—	—	—	—	—	○	○	○
ふらつき警報機能	○	○	○	○	○	○	○	○
先行車発進お知らせ機能	○	○	○	○	○	○	○	○
アダプティブクルーズコントロール(ACC) [全車速追従機能付]	—	—	—	—	—	○	○	○
ハイビームアシスト機能	○	○	○	○	○	○	○	○
リアパーキングセンサー	○	○	○	○	○	○	○	○
全方位モニター用カメラ(フロント/サイド左右/バック)※1	—	—	△	△	○	○	○	○
標識認識機能(進入禁止/はみ出し通行禁止/最高速度/一時停止)	○	○	○	○	○	○	○	○
スノーモード	—	○	—	○	—	—	○	○
ヒルディセントコントロール	—	○	—	○	—	—	○	○
グリップコントロール	—	○	—	○	—	—	○	○
<b>■視界</b> [全車標準装備] ●リアコンビネーションランプ(LEDストップランプ) ●LEDハイマウントストップランプ ●フロントワイパー(間欠式&ミスト付) ●リアワイパー&ウォッシャー ●全面UVカットガラス※2 ●熱線吸収グリーンガラス(フロントガラス/フロントドア) ●ダークティンテッドガラス(リアドア/リアクォーター/バックドア) ●リアウインドーデフォグガー(熱線プリント式) ●パワーウインドー(ロック機構/運転席オート&挟み込み防止機構付)								
マルチリフレクターハロゲンヘッドランプ(マニュアルレベリング[光軸調整]機構付)	○	○	—	—	—	—	—	—
LEDヘッドランプ(ハイ/ロービーム:オートレベリング[光軸調整]機構付)	—	—	○	○	○	○	○	○
LEDポジションランプ	—	—	○	○	○	○	○	○
LEDフロントフォグランプ	—	—	○	○	○	○	○	○
オートライトシステム	○	○	○	○	○	○	○	○
ライト自動消灯システム	○	○	○	○	○	○	○	○
IRカット機能付フロントガラス	—	—	○	○	—	○	○	—
スーパーUV&IRカットガラス(フロントドア)	—	—	○	○	—	○	○	—
360°スーパーUV&IRカットガラス	—	—	—	—	○	—	—	○
電動格納リモコン式カラードドアミラー(ルーフ同色)	○	○	○	○	○	○	○	○
オート格納機能	—	—	○	○	—	○	○	○
LEDサイドターンランプ付※3	—	—	○	○	○	○	○	○
ヒーター機能	○	○	○	○	○	○	○	○
<b>■エクステリア</b> [全車標準装備] ●スキッドプレート(シルバー) ●フェンダーアーチモール&サイドブラッシュガード								
ルーフレール	—	—	—	—	○	—	—	○
専用意匠フロントグリル(メッキ)	—	—	—	—	—	—	—	○
フロント&リアバンパーガーニッシュ	ボディ同色	○	○	○	○	○	○	—
	スチールシルバーマタリック	—	—	—	—	—	—	○
フロントフォグランプガーニッシュ(メッキ)	—	—	—	—	○	—	—	—
アウトードアハンドル	ボディ同色	○	○	○	○	○	○	—
	メッキ	—	—	—	—	○	—	○

※1: ショップオプションの全方位モニター対応ナビゲーションの装着を前提とした仕様です。また、字光式ナンバープレートを装着した場合、全方位モニターの映像が一部遮られることがあります。※2: フロントガラスは合わせガラスの採用により、UVカット機能を持たせています。※3: LEDサイドターンランプ付ドアミラー装着車にはフェンダーターンランプは装備されません。

# Equipment (主要装備)

MAZDA FLAIR CROSSOVER

\*特別仕様車 HYBRID XS SPECIALのベース車両は HYBRID XS (2WD車)、特別仕様車 HYBRID XT SPECIALのベース車両は HYBRID XT (4WD車) です。

■: 特別装備、○: 標準装備、△: メーカーオプション

機種名	HYBRID XG		HYBRID XS		HYBRID XS SPECIAL *特別仕様車	HYBRID XT		HYBRID XT SPECIAL *特別仕様車	
	2WD (FF)	フルタイム4WD	2WD (FF)	フルタイム4WD	2WD (FF)	2WD (FF)	フルタイム4WD	フルタイム4WD	
■インテリア	[全車標準装備] ●自発光式メーター (常時照明式) ●ステータスインフォメーションランプ ●マルチインフォメーションディスプレイ (カラー) [エネルギーフローインジケーター/アイドリングストップ時間/エコスコア/瞬間燃費/平均燃費/航続可能距離/平均車速/モーション表示/走行モード/時計/外気温度計/シフトポジションインジケーター/オドメーター/トリップメーター/タコメーターなど] ●燃料残量警告灯 ●チルトステアリング ●サンバイザー (運転席/助手席) ●残照式3ポジションルームランプ (フロント/リア) ●可倒式アシストグリップ (助手席/後席両側) ●バックドアインサイドグリップ ●フットレスト ●ラゲッジボード ●防汚タイプラゲッジフロア ●アクセサリースOCKET (インパネ/ラゲッジ)								
インパネセンタースイッチ (スノーモード/グリップコントロール/ヒルディセントコントロール)	—	○	—	○	—	—	○	—	○
インパネカラーガーニッシュ (助手席側/センター/運転席側) ※4	○	○	○	○	○	○	○	○	○
エアコンルーバーアクセント (サテンメッキ)	—	—	○	○	—	○	○	○	○
シフトパネル (ピアノブラック)	—	—	○	○	○	○	○	○	○
ドアトリムカラーガーニッシュ (フロント) ※4	—	—	○	○	○	○	○	○	○
ドアトリムクロス (フロント)	ファブリック	—	—	○	—	○	○	—	—
	レザー調 (ブラック)	—	—	—	—	○	—	—	○
インサイドドアハンドル	材着シルバー	—	○	○	—	○	○	○	—
	メッキ	—	—	—	○	—	—	—	○
ステアリング	ウレタン	○	○	—	—	—	—	—	—
	本革巻	—	—	○	○	○	○	○	○
	オーディオリモートコントロールスイッチ	○	○	○	○	○	○	○	○
	シフトスイッチ	—	—	—	—	○	○	○	○
シフトノブ 本革巻 (メッキノブ/ピアノブラック加飾)	—	—	—	○	—	○	○	○	○
バニティミラー (チケットホルダー付)	運転席	○	○	○	○	○	○	○	○
	助手席	—	—	○	○	○	○	○	○
折り畳み式シートバックテーブル (ドリンクホルダー×2/ショッピングフック×3) [助手席:後席用]	—	—	○	○	○	○	○	○	○
■収納	[全車標準装備] ●インパネトレイ (助手席) ●インパネアンダートレイ (運転席) ●インパネセンターポケット (2WD車) ●インパネドリンクホルダー (運転席/助手席) ●グローブボックス ●シートアンダーボックス (助手席) ●シートバックポケット (助手席) ●ドアポケット (フロント×2) ●ボトルホルダー付ドアポケット (リア×2) ●ショッピングフック (インパネ/ラゲッジサイド助手席側) ●防汚タイプラゲッジアンダーボックス ●ユーティリティナット×6 (ラゲッジルーム)								
インパネアッパーボックス (助手席)	オープンタイプ	○	○	—	—	—	—	—	—
	リッド付	—	—	○	○	○	○	○	○
フロアコンソールトレイ (ドリンクホルダー付) ※4	—	—	○	○	○	○	○	○	○
シートバックポケット (運転席×2) ※4	—	—	○	○	○	○	○	○	○
■シート	[全車標準装備] ●助手席前倒し機構 ●フルフラットシート機構 ●フロントシート セパレートタイプ (運転席センターアームレスト付) ●運転席シートリフター ●運転席&助手席シートヒーター ●リアシート 左右独立シートスライド&リクライニング機構 ●リアシート ワンタッチダブルフォールディング機構 (分割可倒式) ●リアシート スライド用ストラップ (リアシートバック) ●防汚タイプリアシートバック ●シートカラーアクセント (フロント) ※4								
シート表皮	ファブリック	○	○	○	○	—	○	○	—
	ファブリック&一部レザー調 (ブラウン)	—	—	—	—	○	—	—	○
■空調	[全車標準装備] ●エコクール ●リアヒーターダクト								
フルオートエアコン (エアフィルター付)	○	○	○	○	—	○	○	○	—
「ナノイー*1」搭載フルオートエアコン (エアフィルター付)	—	—	—	—	—	○	—	—	○
■オーディオ・他	[全車標準装備] ●オーディオレス								
スピーカー	2スピーカー (フロント×2)	○	○	—	—	—	—	—	—
	6スピーカー (フロント×2/リア×2/フロントツイーター×2)	—	—	○	○	○	○	○	○
アンテナ	可倒式ルーフアンテナ (ラジオ用)	○	○	○	○	○	○	○	○
	TV用ガラスアンテナ (フルセグ) ※5	—	—	△	△	○	○	○	○
	GPSアンテナ ※5	—	—	△	△	○	○	○	○
USB端子 ※5	—	—	△	△	○	○	○	○	○
■シャシー&メカニズム	[全車標準装備] ●マイルドハイブリッド ●アイドリングストップシステム ●パワーステアリング ●フットパーキングブレーキ								
フロントブレーキ	ディスク	○	—	○	—	○	—	—	—
	ベンチレーテッドディスク	—	○	—	○	—	○	○	○
スタビライザー	フロント	○	○	○	○	○	○	○	○
	リア	○	—	○	—	○	—	—	—
パワーモード	—	—	—	—	—	○	○	○	○

\*1: 「nanoe」「ナノイー」は、パナソニック株式会社の商標です。

※4: ボディカラーなどで色が異なります。詳しくは、P.27の「Color Combination (カラーコンビネーション)」をご確認ください。※5: ショップオプションの全方位モニター対応ナビゲーションの装着を前提とした仕様です。



# Equipment (主要装備)

MAZDA FLAIR CROSSOVER

\*特別仕様車 HYBRID XS SPECIALのベース車両は HYBRID XS (2WD車)、特別仕様車 HYBRID XT SPECIALのベース車両は HYBRID XT (4WD車)です。

■:特別装備、○:標準装備、△:メーカーオプション

機種名	HYBRID XG		HYBRID XS		HYBRID XS SPECIAL ※特別仕様車	HYBRID XT		HYBRID XT SPECIAL ※特別仕様車
	2WD (FF)	フルタイム4WD	2WD (FF)	フルタイム4WD	2WD (FF)	2WD (FF)	フルタイム4WD	フルタイム4WD
■ <b>タイヤ&amp;ホイール</b>	165/60R15 77Hタイヤ&15×4½インチスチールホイール	○	○	—	—	—	—	—
	165/60R15 77Hタイヤ&15×4½インチアルミホイール	—	—	○	○	○	○	○
■ <b>セキュリティ・他</b>	[全車標準装備]●アドバンスキーレスエントリー (アンサーバック機能付) & キーレスプッシュボタンスタートシステム ●パワードアロック (バックドア連動) ●イモビライザー (国土交通省認可品) ●セキュリティアラームシステム※6 ●パンク修理キット							

※6:セキュリティアラームシステムは、作動しない状態に設定することができます。詳しくは営業スタッフにおたずねください。

●SRS: Supplemental Restraint System (補助拘束装置) 運転席&助手席エアバッグは横方向や後方からの衝撃、横転および転覆した場合や正面からの衝撃が小さい場合には作動しません。カーテン&フロントサイドエアバッグは横方向からの衝撃を感知した場合、感知した側が作動しますが、正面や後方からの衝突時や衝撃が小さい場合には作動しません。すべてのSRSエアバッグはシートベルトをしたうえで補助拘束装置です。シートベルトは必ず装着してください。●寒冷地仕様を特に設定しておりません。全車寒冷地を考慮した仕様となっております。●アドバンスキーレスエントリー&キーレスプッシュボタンスタートシステムを電波障害となるような機器 (携帯電話、PDAなど) と重ねて携帯した場合、機能しないことがあります。その際は、アドバンスキーを離してご使用ください。●メーカーオプションにつきましては下表の「Maker Set Options (メーカーセットオプション)」をご確認ください。

## Maker Set Options (メーカーセットオプション)

▲:セットオプション

□ HYBRID XS	メーカー希望小売価格 ( )内は消費税抜き価格	販売車種コード:A・B・Dブロック			
		2WD	4WD	2WD	4WD
		B61・21・0	B6A・21・0	B71・21・0	B7A・21・0
■ <b>全方位モニター用カメラパッケージ※1</b>	●全方位モニター用カメラ (フロント/サイド左右/バック) ※2 ●TV用ガラスアンテナ (フルセク) ●GPSアンテナ ●USB端子	¥52,800 (¥48,000)		▲	

※1: ショップオプションの全方位モニター対応ナビゲーションの装着を前提とした仕様です。※2: 字光式ナンバープレートを装着した場合、全方位モニターの映像が一部遮られることがあります。

●メーカーオプションはご注文時に申し受けます。メーカーの工場では装着するため、ご注文後はお受けできませんのでご了承ください。

### □ メーカーオプション設定なし

機種名	HYBRID XG		HYBRID XT		HYBRID XS SPECIAL ※特別仕様車	HYBRID XT SPECIAL ※特別仕様車
	2WD	4WD	2WD	4WD	2WD	4WD
■ <b>販売車種コード (A・B・Dブロック)</b>	B51・11・0	B5A・11・0	B81・31・0	B8A・31・0	B72・41・0	B8B・51・0

## Price (価格)

機種名	HYBRID XG		HYBRID XS		HYBRID XS SPECIAL ※特別仕様車	HYBRID XT		HYBRID XT SPECIAL ※特別仕様車
	2WD (FF)	フルタイム4WD	2WD (FF)	フルタイム4WD	2WD (FF)	2WD (FF)	フルタイム4WD	フルタイム4WD
■ <b>メーカー希望小売価格</b> ( )内は消費税抜き価格	¥1,365,100 (¥1,241,000)	¥1,499,300 (¥1,363,000)	¥1,518,000 (¥1,380,000)	¥1,652,200 (¥1,502,000)	¥1,647,800 (¥1,498,000)	¥1,665,400 (¥1,514,000)	¥1,799,600 (¥1,636,000)	¥1,876,600 (¥1,706,000)

### ◀ リサイクル料金表 ▶

車名	リサイクル預託金				資金管理料金	合計
	シュレッダーダスト料金	エアバッグ類料金	フロン類料金	情報管理料金		
FLAIR CROSSOVER	¥5,560	¥2,630	¥0	¥130	¥290	¥8,610

●本カタログに記載の価格はメーカー希望小売価格 (消費税10%込み) です。価格については販売会社が独自に定めておりますので、詳しくは各販売会社におたずねください。また、保険料、税金 (消費税除く)、届出などに伴う諸費用や、各販売会社でセットする付属品の費用は別途申し受けます。●記載の価格には、パンク修理キット、タイヤ交換用工具が含まれています。●別途リサイクル料金が必要となります。