

# 純正 パーキングセンサー(フロント)

## 取扱説明書

この度は純正パーキングセンサー（フロント）をお買い上げ頂きましてありがとうございます。  
常に最良の状態でご使用頂くために、ご使用になる前に本取扱説明書と車両のオーナーズマニュアルをよくお読み頂き、記載された内容に従ってお使いください。

### <ご注意とお願い>

- 本製品は車両のリヤパーキングセンサーにフロントセンサーを追加するキットです。  
そのため、本書では追加されるフロントセンサー部分の機能のみを記載しております。  
ご使用頂く上での注意事項につきましては、車両のオーナーズマニュアルをお読みください。

### <作動させるとき>

- 電源ポジションがONのときにパーキングセンサースイッチを押すと、ブザーが鳴り、表示灯が点灯します。
- パーキングセンサーがONのときに電源ポジションをONした場合、表示灯が点灯します。
- 作動を停止したいときは、もう一度スイッチを押します。

### <作動条件>

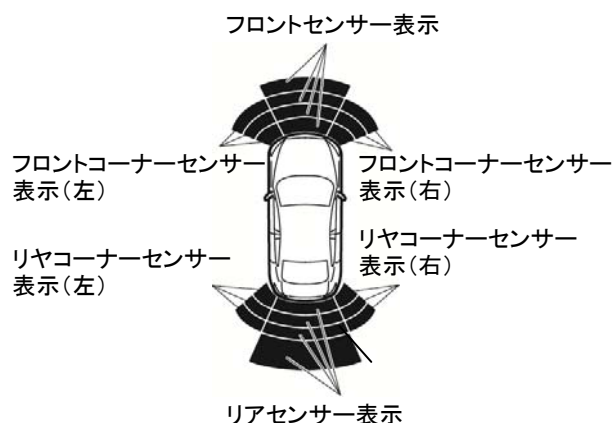
センサー	作動条件
フロントセンサー	(マニュアル車) チェンジレバーがR以外、パーキングブレーキ解除、車速が10km/h以下のとき (オートマチック車) セレクトレバーがPまたはR以外の位置、パーキングブレーキ解除、車速が10km/h以下のとき
フロントコーナーセンサー	(マニュアル車) パーキングブレーキ解除、車速が10km/h以下のとき (オートマチック車) セレクトレバーがP以外の位置、パーキングブレーキ解除、車速が10km/h以下のとき

リヤセンサーとリヤコーナーセンサーの作動条件はオーナーズマニュアルをお読みください。

### <検知表示とブザー>

#### 検知表示

- パーキングセンサーが障害物を検知するとマツダコネクットのディスプレイに検知範囲と距離を表示します。
- 通常時は全画面での表示ですが、バックカメラ作動時は縮小表示となります。
- !マーク等通常とは異なるマークが表示されたときは、オーナーズマニュアルをお読みください。

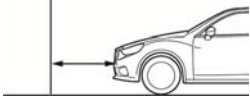
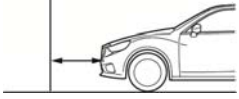
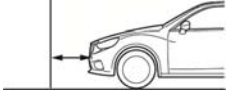
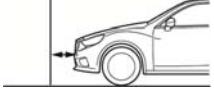


## ブザー

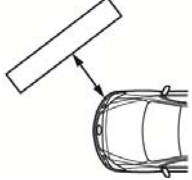
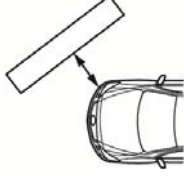
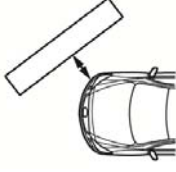
- 障害物との距離に応じた鳴り方で、障害物とのおよその距離を運転者に知らせます。
- 複数個所の障害物を検知した場合は、最も近い障害物との距離に応じて吹鳴します。

システム作動中は次のように作動（吹鳴）します。

### フロントセンサー

車両と障害物の距離 フロントセンサー	ブザーの鳴り方
約 60~100cm 	ピーピーピー (遅い断続音)
約 50~65cm 	ピッピッピッ (断続音)
約 40~50cm 	ピピピ (早い断続音)
約 40cm 以内 	ピー (連続音)

### フロントコーナーセンサー

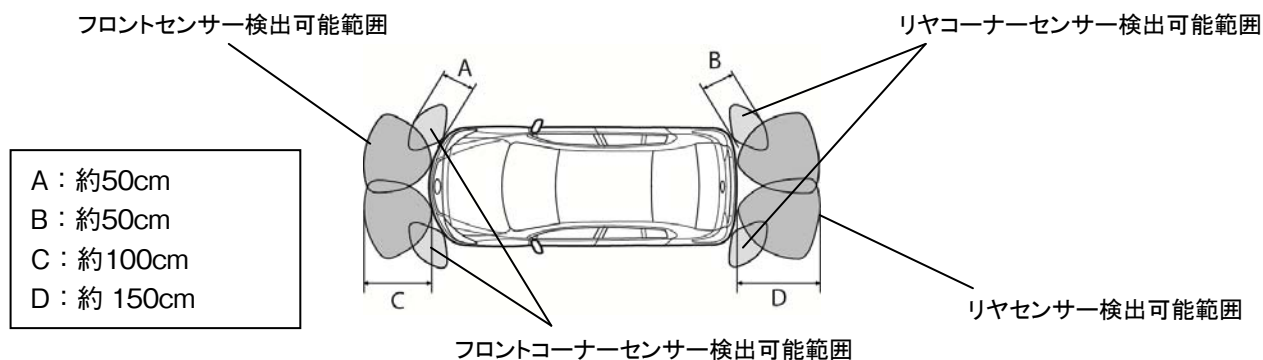
車両と障害物の距離 フロントコーナーセンサー	ブザーの鳴り方
約 38~55cm 	ピッピッピッ (断続音)
約 25~38cm 	ピピピ (早い断続音)
約 25cm 以内 	ピー (連続音)

※障害物に近づくほど、断続音が早くなります。

リヤセンサーとリヤコーナーセンサーのブザーの作動はオーナーズマニュアルをお読みください。

## <センサーの検出可能範囲>

- センサーは、次に示す範囲の障害物を検出します。



## <こんなときは>

- フロントセンサーとフロントコーナーセンサーだけ反応しない  
⇒フロントパーキングセンサー機能が OFF になっていることが考えられます。マツダ販売店で点検を受けてください。
- フロントセンサーとフロントコーナーセンサーのディスプレイ表示がない  
⇒フロントパーキングセンサー機能が OFF になっていることが考えられます。マツダ販売店で点検を受けてください。
- 通常使用時とはディスプレイ表示やブザー音が異なる動作をする  
⇒オーナーズマニュアルをご確認ください。直らない場合は、マツダ販売店で点検を受けてください。